

Rittal – The System.

Faster – better – everywhere.

Сигнальные колонны Rittal

Для визуализации рабочих состояний



ENCLOSURES

POWER DISTRIBUTION

CLIMATE CONTROL

IT INFRASTRUCTURE

SOFTWARE & SERVICES

FRIEDHELM LOH GROUP



Сигнальные колонны

Готовые к подключению или
индивидуально комплектуемые



Быстрая индикация неисправностей

- Для немедленной сигнализации неисправностей и рабочих состояний у машин и автоматизированных процессов, компания Rittal предлагает гибкую программу сигнальных колонн для любого случая применения.



Выбор в зависимости от ситуации

- Если достаточно трех стандартных цветов сигнала, то идеальным решением является готовая к подключению тройная сигнальная колонна на светодиодах.
- Если в специальных случаях применения необходимо до пяти различных цветов в индивидуальной комбинации, можно использовать конфигурируемую модульную систему.
- На выбор имеются пять оптических и четыре акустических элемента с напряжением питания 24 В AC/DC или 230 В.
- С помощью маркировочной панели макс. пять оптических элементов могут быть однозначно промаркированы.



Монтаж в зависимости от применения

- Монтаж на вертикальную или горизонтальную поверхность, на плоскость или на угол несущего рычага – разнообразные комплектующие обеспечивают выполнение индивидуальных требований и максимальную гибкость.



Обзор сигнальных колонн

Готовая к подключению система



Сигнальная колонна тройная на светодиодах



Для монтажа на верт./гор. поверхность



Для монтажа на трубу

Арт. №	
2372.102	2372.101

- 1 Элемент постоянного света на светодиодах 24 В AC/DC, < 35 мА
- 2 Элемент постоянного света на светодиодах 230 В, < 35 мА
- 3 Мигающий элемент на светодиодах 24 В AC/DC
- 4 Мигающий элемент на светодиодах 230 В
- 5 Лампа-вспышка 24 В (DC), < 35 мА
- 6 Акустический элемент 24 В AC/DC, 95 – 105 дБ (постоянный звук или звук с пульсацией)
- 7 Акустический элемент 24 В AC/DC, 102 дБ (громкость и 8 тонов настраиваются)
- 8 Акустический элемент 230 В, 95 – 105 дБ (постоянный звук или звук с пульсацией)

- 9 Акустический элемент 230 В, 102 дБ (громкость и 8 тонов настраиваются)
- 10 Монтажный элемент для системы несущих рычагов CP 40, сталь – угловой элемент 90° 6501.140
- 11 Монтажный элемент для системы несущих рычагов CP 60 – угловой адаптер 90° для комбинации несущих рычагов с CP 60 на CP 40 6206.640 – угловой соединитель 90° 6206.380 – угловой элемент 90° 6206.600 – промежуточный шарнир 6206.620 – настенный шарнир 6206.740 – надстроечный шарнир 6206.700

- 12 Монтажный элемент для системы несущих рычагов CP 120 – угловой соединитель 90° 6212.380 – угловой элемент 90° 6212.600 – промежуточный шарнир 6212.620 – настенный шарнир 6212.740 – надстроечный шарнир 6212.700
- 12 Монтажный элемент для системы несущих рычагов CP 180 – угловой элемент 90° 6218.600 – надстроечный шарнир 6218.700

Маркировочная панель



Арт. №

2374.150

Монтажный элемент для монтажа на трубу



Ножка со встроенной трубой, Ø 25 мм, длина 110 мм



Ножка, отдельная



Труба, отдельная, длина 250 мм



Труба, отдельная, длина 400 мм



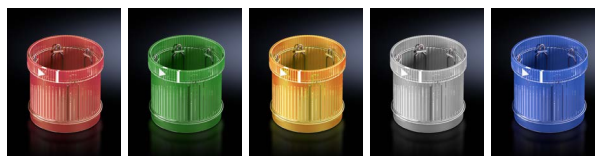
Уголок для монтажа трубы

Арт. №				
2374.000	2374.010	2374.020	2374.030	2374.050

Модульная система



Оптический элемент для сигнальной колонны, модульной



Красный Зеленый Желтый Прозрачный Синий

Арт. №					
1	2372.001	2372.011	2372.021	2372.031	2372.041
2	2370.151	2370.161	2370.171	-	-
3	2370.501	2370.511	2370.521	2370.531	2370.541
4	2370.551	-	2370.571	-	-
5	2371.001	-	2371.021	-	-

Акустический элемент



Арт. №	
6	2376.001
7	2376.011
8	2376.021
9	2376.031

Элемент подключения для сигнальных колонн, модульных



Для монтажа на трубу



Для монтажа на верт./гор. поверхность

Арт. №	
2368.001	2368.002

Монтажный элемент для систем несущих рычагов



10

11

12

Арт. №

2375.030

6206.900

6212.900

Монтажный элемент для монтажа на верт./гор. поверхность



Уголок для элемента подключения



Для бокового отвода кабеля

Арт. №

2374.040

2374.080

Сигнальные колонны



Сигнальная колонна тройная на светодиодах

Преимущества:

- Готовое к подключению комплексное решение
- Очень длительный срок службы светодиодов (макс. 100 000 часов, не требует обслуживания)
- Незначительные затраты на монтаж и хранение

Технические характеристики:

- 3-ступенчатая, красный, желтый, зеленый
- Рабочее напряжение: 24 В AC/DC
- Электрическое подключение: пружинные клеммы
- Источник света: светодиоды
- Угол излучения: 3 x 120°
- Рабочая температура: -20 °С...+50 °С
- Управление миганием: через ПЛК
- Ввод кабеля: метрический кабельный ввод M12 x 1,5 для диаметра кабеля 3,0 – 6,5 мм

Степень защиты IP согл. МЭК 60 529:

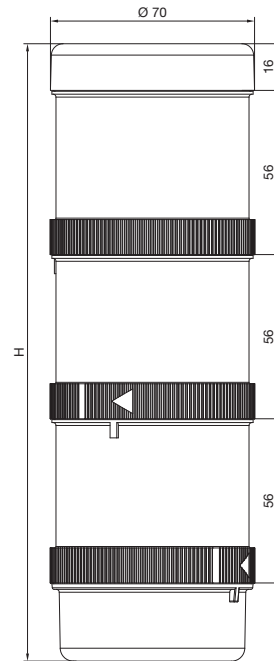
- IP 65

Исполнение	Кол-во	Н мм	Арт. №
для монтажа на трубу	1 шт.	210,5	2372.101
для монтажа на гор. поверхность	1 шт.	212,0	2372.102



Комплектующие:

- Монтажный элемент, см. страницу 9/10
- Маркировочная панель, см. страницу 11



Сигнальные колонны

Сигнальная колонна, модульная

Преимущества:

- Простота монтажа и контактирование благодаря байонетному соединению
- Конфигурация из макс. пяти элементов при одинаковом напряжении
- Мигающий элемент и лампа-вспышка, вкл. источник света, непосредственное применение
- Элементы различных цветов и под различное напряжение

Модульная структура, состоящая из:

- элементов подключения
- оптических элементов
- акустических элементов
- маркировочной панели



Элемент подключения

для сигнальной колонны, модульной

- По выбору монтаж на трубу или вертикальную/горизонтальную поверхность
- Пружинные клеммы в элементе подключения
- С верхней крышкой для оптических элементов
- Защита от прикосновения согл. VDE
- 12 – 230 В AC/DC

Материал:

- Корпус из полиамида

Цвет:

- Черный

Степень защиты IP согл. МЭК 60 529:

- IP 65

Элемент подключения	Арт. №
для монтажа на трубу	2368.001
для монтажа на верт./гор. поверхность	2368.002

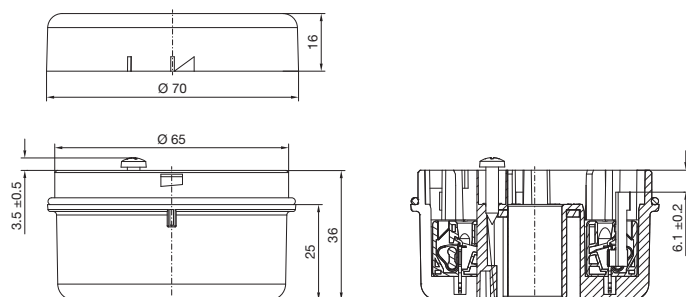


Комплектующие:

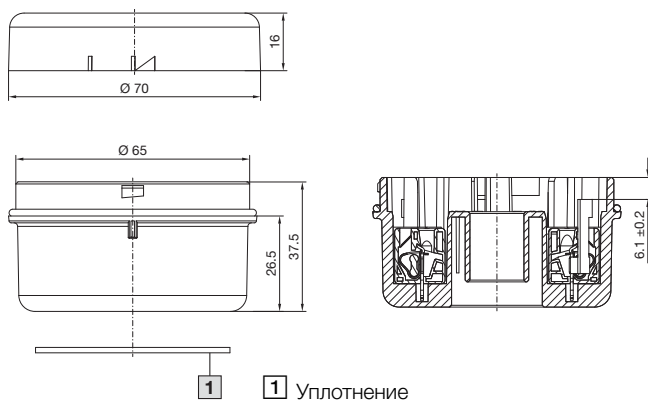
- Монтажный элемент, см. страницу 9/10



Элемент подключения для монтажа на трубу 2368.001



Элемент подключения для монтажа на вертикальную/горизонтальную поверхность 2368.002



Сигнальные колонны



Оптический элемент

для сигнальной колонны, модульной

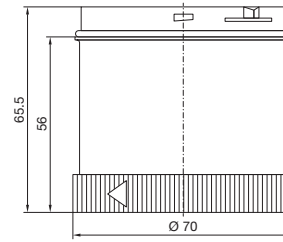
- Излучение на 360° благодаря оптимизированной призмной технологии
- Количество возможных ступеней = 5 элементов при одинаковом напряжении

Материал:

- Корпус: полиамид
- Светофильтр: прозрачный поликарбонат

Степень защиты IP согл. МЭК 60 529:

- IP 65, если сверху установлена концевая крышка или акустический элемент



Элемент постоянного света на светодиодах 24 В AC/DC, < 35 мА

Арт. №				
Красный	Зеленый	Желтый	Прозрачный	Синий
2372.001	2372.011	2372.021	2372.031	2372.041

Элемент постоянного света на светодиодах 230 В, < 35 мА

Арт. №				
Красный	Зеленый	Желтый	Прозрачный	Синий
2370.151	2370.161	2370.171	–	–

Мигающий элемент на светодиодах 24 В AC/DC, < 30 мА

Арт. №				
Красный	Зеленый	Желтый	Прозрачный	Синий
2370.501	2370.511	2370.521	2370.531	2370.541

Мигающий элемент на светодиодах 230 В, < 35 мА

Арт. №				
Красный	Зеленый	Желтый	Прозрачный	Синий
2370.551	–	2370.571	–	–

Лампа-вспышка 24 В (DC), < 35 мА

Арт. №				
Красный	Зеленый	Желтый	Прозрачный	Синий
2371.001	–	2371.021	–	–

Сигнальные колонны

Монтажный элемент

для монтажа на верт./гор. поверхность

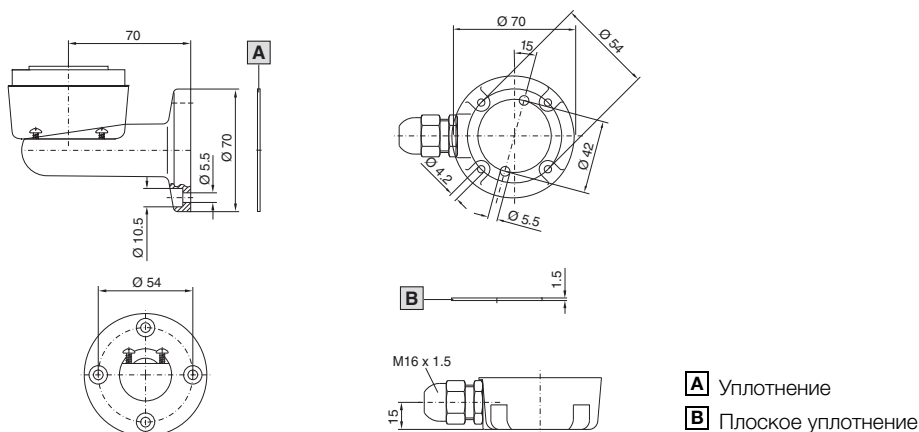
Рис.	Монтажный элемент	Цвет	Арт. №
1	Уголок для элемента подключения	Черный	2374.040
2	Для бокового отвода кабеля	Черный	2374.080

Дополнительно необходимо:

- При модульной системе для монтажа на верт./гор. поверхность: элемент подключения 2368.002, см. страницу 7

Уголок для элемента подключения

Для бокового отвода кабеля



Монтажный элемент

для систем несущих рычагов

Для установки сигнальной колонны на пластиковую крышку компонентов несущего рычага.

Рис.	Монтажный элемент	Цвет	Арт. №
3	для системы несущих рычагов CP 40, сталь – угловой элемент 90° 6501.140	RAL 7024 (графитовый серый)	2375.030
4	для системы CP 60 – угловой адаптер 90° для комбинации несущих рычагов CP 60 на CP 40 6206.640 – угловой соединитель 90° 6206.380 – угловой элемент 90° 6206.600 – промежуточный шарнир 6206.620 – настенный шарнир 6206.740 – надстроечный шарнир 6206.700	RAL 7024 (графитовый серый)	6206.900
5	для системы CP 120 – угловой соединитель 90° 6212.380 – угловой элемент 90° 6212.600 – промежуточный шарнир 6212.620 – настенный шарнир 6212.740 – надстроечный шарнир 6212.700	RAL 7024 (графитовый серый)	6212.900
	для системы CP 180 – угловой элемент 90° 6218.600 – надстроечный шарнир 6218.700	RAL 7024 (графитовый серый)	6212.900

Дополнительно необходимо:

- При модульной системе для монтажа на трубу: элемент подключения 2368.002, см. страницу 7



Сигнальные колонны



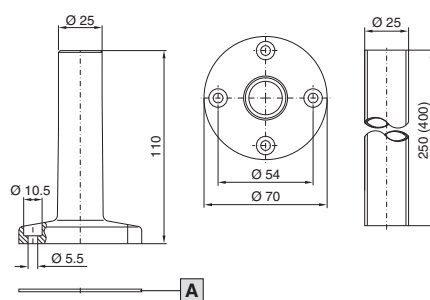
Монтажный элемент для монтажа на трубу

Рис.	Монтажный элемент	Цвет	Арт. №
6	Ножка со встроенной трубой, Ø 25 мм, длина 110 мм	Черный	2374.000
7	Ножка, отдельная	Черный	2374.010
8	Труба, отдельная, длина 250 мм	Алюминий	2374.020
	Труба, отдельная, длина 400 мм	Алюминий	2374.030
9	Уголок для монтаж трубы	Черный	2374.050

! Дополнительно необходимо:

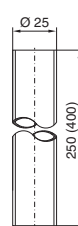
- При модульной системе для монтажа на трубу: элемент подключения 2368.001, см. страницу 7

Ножка со встроенной трубой

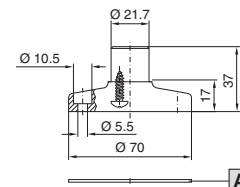


A Уплотнение

Труба, отдельная

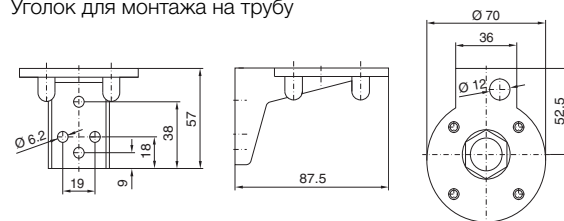


Ножка, отдельная, пластиковая



A Уплотнение

Уголок для монтажа на трубу



Сигнальные колонны

Акустический элемент

для сигнальной колонны, модульной

Для предупредительной сигнализации или сигнализации о неисправностях.

Материал:

– Корпус: полиамид

Цвет:

– Черный

Степень защиты IP согл. МЭК 60 529:

– IP 65

Указание:

– Установка только на верхнем конце оптических элементов или непосредственно на элемент подключения

24 В AC/DC

Акустические элементы	Кол-во	Арт. №
105 дБ ¹⁾	1 шт.	2376.001
102 дБ ²⁾	1 шт.	2376.011

¹⁾ Постоянный звук или звук с пульсацией

²⁾ Громкость и 8 тонов настраиваются

230 В

Акустические элементы	Кол-во	Арт. №
105 дБ ¹⁾	1 шт.	2376.021
102 дБ ²⁾	1 шт.	2376.031

¹⁾ Постоянный звук или звук с пульсацией

²⁾ Громкость и 8 тонов настраиваются



Маркировочная панель

для сигнальной колонны тройной на светодиодах и сигнальной колонны, модульной

Для текстовых описаний макс. 5 оптических элементов с линией отлома ненужных полей (50 x 150 мм) вкл. зажим для ножки или трубы Ø 25 мм.

Материал:

– Акрил, прозрачный

Маркировочная панель	Арт. №
для 5 оптических элементов	2374.150



Rittal – The System.

Faster – better – everywhere.

- Корпуса
- Электрораспределение
- Контроль микроклимата
- IT-инфраструктура
- ПО и сервис

Здесь Вы можете найти контактную
информацию компании Rittal во всем мире.



www.rittal.com/contact

XWWW00216RU2004

ENCLOSURES

POWER DISTRIBUTION

CLIMATE CONTROL

IT INFRASTRUCTURE

SOFTWARE & SERVICES



FRIEDHELM LOH GROUP