

Rittal – The System.

Faster – better – everywhere.

Пластиковые распределительные шкафы AX

Больше стойкости



ENCLOSURES

POWER DISTRIBUTION

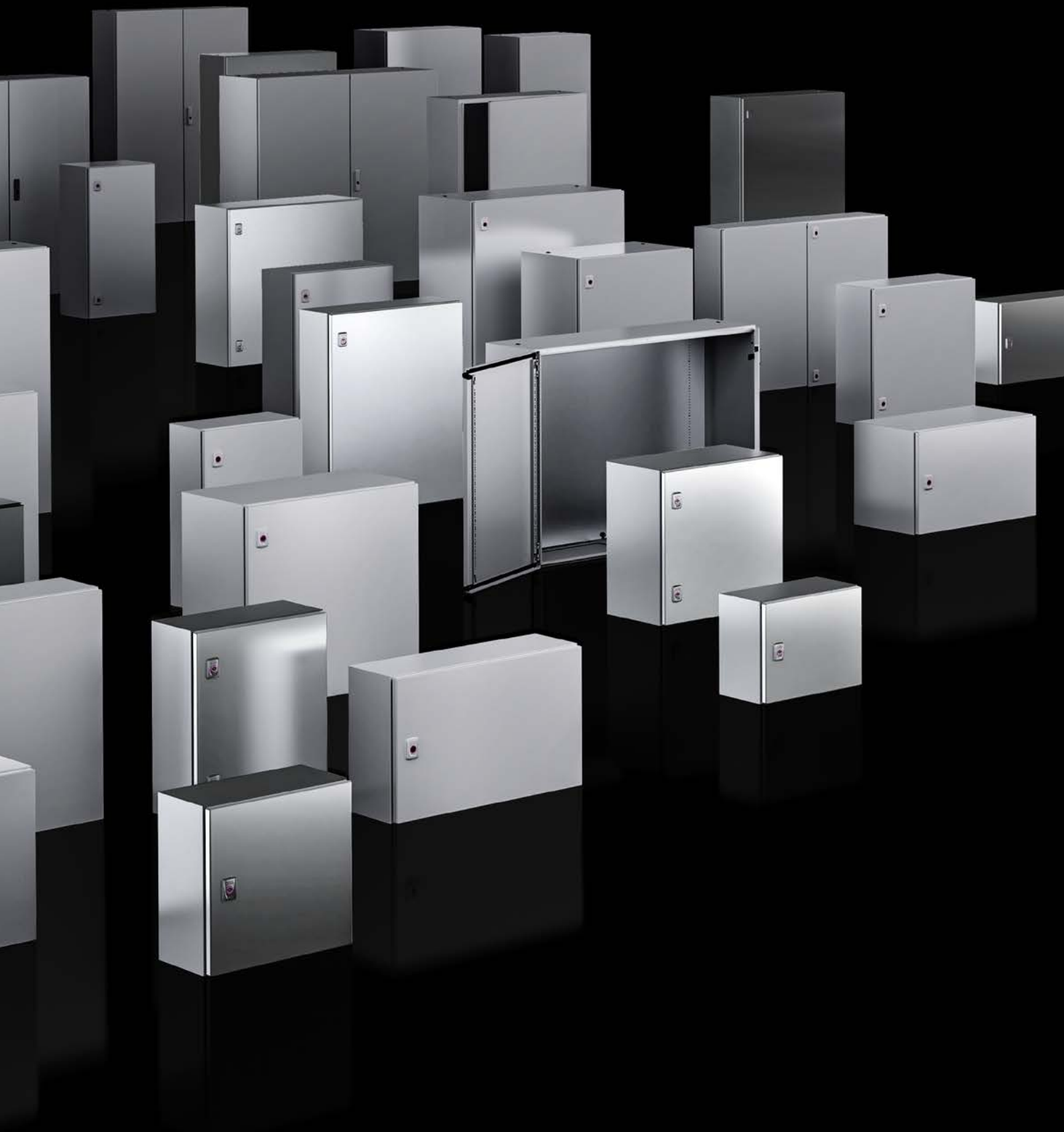
CLIMATE CONTROL

IT INFRASTRUCTURE

SOFTWARE & SERVICES

FRIEDHELM LOH GROUP





ENCLOSURES

POWER DISTRIBUTION

CLIMATE CONTROL

FRIEDHELM LOH GROUP

AX. System Perfection.

Спустя более 30 лет после начала производства пластиковых распределительных шкафов, Rittal совершает революцию в этой сфере в дополнение к серии шкафов AX из листовой и нержавеющей стали. С пластиковыми распределительными шкафами AX компания Rittal сочетает преимущества совершенных системных решений и особо прочного материала в одной серии корпусов.

Новые пластиковые распределительные шкафы AX означают максимальную простоту, скорость и возможности монтажа и одновременно соответствуют высочайшим требованиям к надежности и прочности. Неважно, идет ли речь об установке в производственных цехах или при воздействии ветра и непогоды – пластиковые шкафы AX противостоят любым воздействиям.

Серия распределительных шкафов AX задает новые стандарты в при производстве распределительных систем в рамках Индустрии 4.0.



IT INFRASTRUCTURE

SOFTWARE & SERVICES







Корпус

- 14 различных вариантов корпуса, с обзорным окном и без него
- Симметричная конструкция дает возможность простого поворота корпуса на 180°
- Двойное уплотнение благодаря встроенному защитному козырьку на верхней и нижней стороне для защиты уплотнения от пыли и воды
- Усиленный стекловолокном пластик с высокой стойкостью к УФ-излучению

Установка

- Настенные крепления могут быть просто закреплены снаружи в соответствии с UL
- Крепление на столб может быть смонтировано с помощью внешних запрессованных гаек
- Оптимально подходят для наружной установки

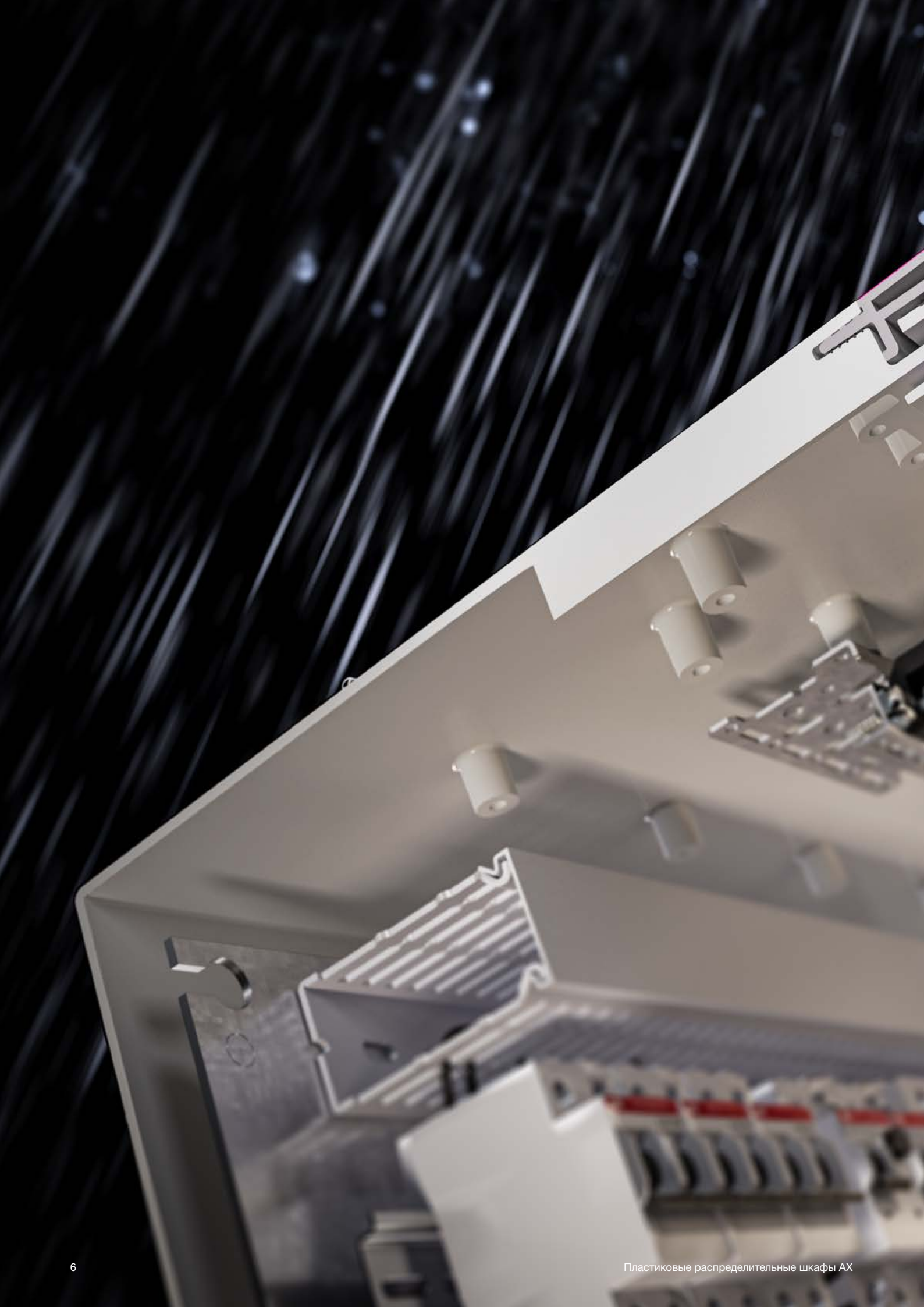
Монтажная панель

- Монтажная панель может просто крепиться спереди на смонтированные болты
- Простое последующее заземление монтажной панели благодаря отверстиям в форме замочной скважины
- С маркировкой для быстрого расположения компонентов

Внутренний монтаж

- Многочисленные точки крепления для индивидуального внутреннего монтажа
- Внутренний монтаж с шагом 25 мм с помощью универсального уголка для монтажа шасси и шин
- Прямой монтаж на дверь монтажных перемычек и системных шасси 14 x 39 мм для использования в качестве дополнительной монтажной поверхности
- Концевой выключатель двери может быть смонтирован непосредственно на точки крепления





Монтаж двери

- Дополнительное монтажное пространство за счет возможности прямого монтажа на поверхность двери
- Благодаря использованию комплектующих Rittal, на внутренней стороне двери могут быть смонтированы шасси, шины и карманы для документации
- Фиксатор для удерживания открытой двери может быть просто смонтирован без механической доработки
- Встроенные опорные элементы обеспечивают надежное положение двери даже при больших нагрузках и сохранение степени защиты

Безопасность

- Высокая безопасность для техники и человека
- Рейтинг UL F1-Outdoor (UL 746C), благодаря увеличенной в 7 раз стойкости к УФ-излучению
- Допуск UL для промышленных шкафов (508A)
- Негорючесть согл. UL 94 V-0
- Благодаря продуманной конструкции корпуса возможен внутренний монтаж без потери герметичности
 - сохранение высокой степени защиты до IP 66/NEMA 4X
 - сохранение защитной изоляции класс II

Rittal Configuration System

- Простой выбор корпусов и подходящих комплектующих
- Автоматическое создание CD-данных и макросов Eplan смонтированного шкафа во время конфигурирования
- Возможность прямого заказа

Инжиниринг

- Разнообразные инструменты для замены и проектирования обеспечивают для клиентов Rittal автоматизацию производственного процесса и работу с виртуальным прототипом:
 - данные EPLAN Pro Panel
 - 2D-/3D-CAD-данные
 - данные ecl@ss Advanced
 - техническая документация
 - данные для проектировщиков
 - видео по монтажу



Пластиковые распределительные шкафы AX



Материал:

- Корпус и дверь: усиленный стекловолокном, ненасыщенный полиэстер GFK
- Негорючесть согл. UL 94 V-0
- Дверь: листовая сталь, литое уплотнение из полиуретана по периметру
- Монтажная панель: листовая сталь

Поверхность:

- Корпус и дверь: необработанные, цветной пластик
- Монтажная панель: оцинкованная

Цвет:

- Эквивалент RAL 7035

Класс защиты:

- II при 1000 В AC

Степень защиты IP согл.

МЭК 60 529:

- IP 66

Степень защиты NEMA:

- NEMA 4X

Комплект поставки:

- Корпус с дверью на шарнирах, полностью закрытый, замок под ключ с двойной бородкой 3 мм
- Навеска двери правая, меняется на левую
- Монтажная панель
- Двойное уплотнение на верхней или нижней кромке двери в виде встроенного защитного козырька

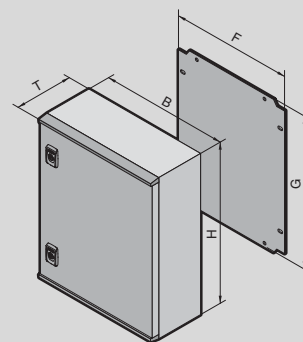
Обратите внимание на комплект поставки.

Указание:

- Для крепления компонентов в корпусе необходимы винты для внутреннего монтажа
- С помощью универсального уголка можно крепить компоненты с шагом 25 мм, например, системные шасси

Сертификаты:

- UL
 - cUL
- Прочие сертификаты можно найти в Интернете.



без обзорного окна

Ширина (B) мм	Кол-во	250	300	400	400	500	600	600	800	Стр.
Высота (H) мм		350	400	400	600	500	600	800	1000	
Глубина (T) мм		150	200	200	200	300	200	300	300	
Ширина монтажной панели (F) мм		155	205	305	305	405	505	505	705	
Высота монтажной панели (G) мм		275	325	325	525	425	525	725	925	
Толщина монтажной панели мм		2,0	2,0	2,0	2,5	2,5	2,5	2,5	2,5	
Арт. №	1 шт.	1432.000	1434.000	1444.000	1446.000	1453.000	1466.000	1468.000	1480.000	
Вес кг		4,4	6,3	7,8	11,1	13,1	15,5	22,4	34,2	
Комплект поставки продукта										
Замок		1	2	2	2	2	2	2	3	
Комплектующие										
Настенное крепление	4 шт.	1485.400	1485.400	1485.400	1485.400	1485.400	1485.400	1485.400	1485.400	10
Крепление на столб	2 шт.	2584.100	2584.100	2584.100	2584.100	2584.100	2584.100	2584.100	–	11
Универсальный уголок	4 шт.	1485.200	1485.200	1485.200	1485.200	1485.200	1485.200	1485.200	1485.200	11
Фиксатор двери	2 шт.	1485.100	1485.100	1485.100	1485.100	1485.100	1485.100	1485.100	1485.100	12
Светильник на светодиодах		–	–	2500.100	2500.100	2500.100	2500.100	2500.110	2500.110	15
Мини-комфортная ручка AX	1 шт.	1485.600	1485.600	1485.600	1485.600	1485.600	1485.600	1485.600	1485.600	10
Кабельный ввод		см. стр.	см. стр.	см. стр.	см. стр.	см. стр.	см. стр.	см. стр.	см. стр.	13
Винт для внутреннего монтажа	50 шт.	1485.300	1485.300	1485.300	1485.300	1485.300	1485.300	1485.300	1485.300	11
Карман для документации	1 шт.	–	–	–	–	–	4116.500	4116.500	4118.500	13
Системные шасси 23 x 64 мм, монтаж по высоте		–	8617.110	8617.110	8617.130	8617.120	8617.130	8617.140	8617.150	
Системные шасси 23 x 64 мм, монтаж по ширине	4 шт.	–	–	8617.110	8617.110	8617.120	8617.130	8617.130	8617.140	14
Монтажная перемычка, монтаж на дверь	20 шт.	–	–	4594.000	4594.000	4309.000	4596.000	4596.000	4598.000	12
Системные шасси 14 x 39 мм, монтаж на дверь	20 шт.	–	–	8619.700	8619.700	8619.710	8619.720	8619.720	8619.730	12

Пластиковые распределительные шкафы AX



Материал:

- Корпус и дверь: усиленный стекловолокном, ненасыщенный полиэстер GFK
- Негорючесть согл. UL 94 V-0
- Дверь: листовая сталь, литое уплотнение из полиуретана по периметру
- Монтажная панель: листовая сталь
- Обзорное окно: поликарбонат

Поверхность:

- Корпус и дверь: необработанные, цветной пластик
- Монтажная панель: оцинкованная

Цвет:

- Эквивалент RAL 7035

Класс защиты:

- II при 1000 В AC

Степень защиты IP согл.

МЭК 60 529:

- IP 56

Степень защиты NEMA:

- NEMA 12

Комплект поставки:

- Корпус с обзорной дверью на шарнирах, полностью закрытый, замок под ключ с двойной бородкой 3 мм
- Навеска двери правая, меняется на левую
- Монтажная панель
- Двойное уплотнение на верхней или нижней кромке двери в виде встроенного защитного козырька

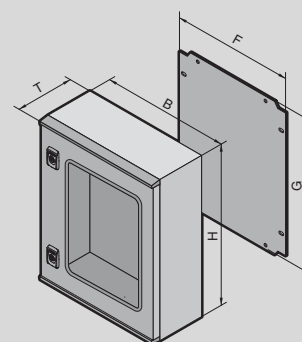
Обратите внимание на комплект поставки.

Указание:

- Для крепления компонентов в корпусе необходимы винты для внутреннего монтажа
- С помощью универсального уголка можно крепить компоненты с шагом 25 мм, например, системные шасси

Сертификаты:

- UL
 - cUL
- Прочие сертификаты можно найти в Интернете.



с обзорным окном

Ширина (B) мм	Кол-во	400	400	500	600	600	800	Стр.
Высота (H) мм		400	600	500	600	800	1000	
Глубина (T) мм		200	200	300	200	300	300	
Ширина монтажной панели (F) мм		305	305	405	505	505	705	
Высота монтажной панели (G) мм		325	525	425	525	725	925	
Толщина монтажной панели мм		2,0	2,5	2,5	2,5	2,5	2,5	
Арт. №	1 шт.	1448.000	1449.000	1454.000	1467.000	1469.000	1479.000	
Вес кг		7,7	10,9	12,9	15,2	21,9	33,2	
Комплект поставки продукта								
Замок		2	2	2	2	2	3	
Комплектующие								
Настенное крепление	4 шт.	1485.400	1485.400	1485.400	1485.400	1485.400	1485.400	10
Крепление на столбе	2 шт.	2584.100	2584.100	2584.100	2584.100	2584.100	–	11
Универсальный уголок	4 шт.	1485.200	1485.200	1485.200	1485.200	1485.200	1485.200	11
Фиксатор двери	2 шт.	1485.100	1485.100	1485.100	1485.100	1485.100	1485.100	12
Светильник на светодиодах		2500.100	2500.100	2500.100	2500.100	2500.110	2500.110	15
Мини-комфортная ручка AX	1 шт.	1485.600	1485.600	1485.600	1485.600	1485.600	1485.600	10
Кабельный ввод		см. страницу	см. страницу	см. страницу	см. страницу	см. страницу	см. страницу	13
Винт для внутреннего монтажа	50 шт.	1485.300	1485.300	1485.300	1485.300	1485.300	1485.300	11
Карман для документации	1 шт.	–	–	–	4116.500	4116.500	4118.500	13
Системные шасси 23 x 64 мм, монтаж по высоте	4 шт.	8617.110	8617.130	8617.120	8617.130	8617.140	8617.150	14
Системные шасси 23 x 64 мм, монтаж по ширине		8617.110	8617.110	8617.120	8617.130	8617.130	8617.140	
Монтажная перемычка, монтаж на дверь	20 шт.	4594.000	4594.000	4309.000	4596.000	4596.000	4598.000	12
Системные шасси 14 x 39 мм, монтаж на дверь	20 шт.	8619.700	8619.700	8619.710	8619.720	8619.720	8619.730	12

Пластиковые распределительные шкафы AX

Комплектующие



Мини-комфортная ручка AX

для AX из пластика

Разблокированная ручка поворачивается для открывания замка.

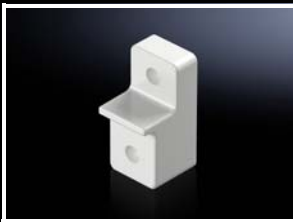
Предназначена для установки замочных вкладышей и обычных профильных полуцилиндров 40 или 45 мм, а также предохранительных и кнопочных вкладышей.

Степень защиты IP согл. МЭК 60 529:

– IP 66 (в сочетании с AX из пластика без обзорного окна)

Степень защиты NEMA:

– NEMA 4 (в сочетании с AX из пластика без обзорного окна)



Настенное крепление

для AX из пластика

Крепление на стену возможно только с внешней стороны корпуса.

Материал:

– Усиленный стекловолокном полиамид¹⁾

Комплект поставки:

– Вкл. крепежный материал для монтажа на корпусе



Кол-во	Арт. №
1 шт.	1485.600

Замочные вкладыши, исполнение А

Квадрат 7 мм	2460.000
Квадрат 8 мм	2461.000
Треугольник 7 мм	2462.000
Треугольник 8 мм	2463.000
Отвертка	2464.000
Вкладыш Daimler	2465.000
Двойная бородка 3 мм	2466.000
Fiat	2307.000
Треугольник 6,5 мм	2460.650

Предохранительные и кнопочные вкладыши

Предохранительный замок № 3524 E ¹⁾	2467.000
Кнопочный вкладыш	2468.000
Кнопочный и предохранительный вкладыш ¹⁾	2469.000 ²⁾

Профильный полуцилиндр

согласно DIN 18 252 ³⁾	9785.040
	9785.042 ⁴⁾

¹⁾ С 2 ключами

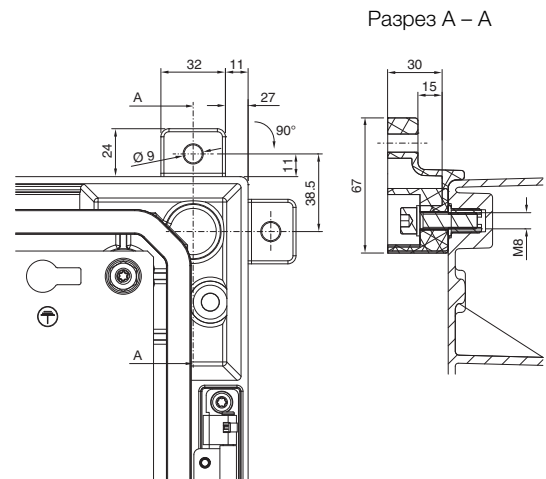
²⁾ Замок № 2123, другие замки не возможны

³⁾ С 3 ключами на каждый замочный вкладыш

⁴⁾ Кол-во 2 штуки, замки одного комплекта открываются единым ключом, разных комплектов разными ключами.

Цвет	Кол-во	Арт. №
RAL 7035	4 шт.	1485.400
RAL 9011	4 шт.	1485.500¹⁾

¹⁾ С добавкой графита для взрывобезопасного применения



Пластиковые распределительные шкафы AX

Комплектующие

Крепление на столб

для AX, KX, AX из пластика, AX IT

Для надежного и удобного крепления на круглые или прямоугольные столбы.

Для диаметра/размера столба:

- Ø от 40 до 170 мм
- □ от 50 до 150 мм

Материал:

- Профильные шины, прижимной профиль: листовая сталь
- Стяжной хомут: нержавеющая сталь 1.4301 (AISI 304)

Поверхность:

- Профильные шины, прижимной профиль: оцинкованные

Комплект поставки:

- 2 профильные шины, длина 600 мм
- 4 прижимных профиля
- 2 стяжных хомута
- 4 зажимных уголка
- Вкл. крепежный материал

Кол-во	Арт. №
2 шт.	2584.100



Универсальный уголок

для AX из пластика и взрывобезопасных корпусов из пластика

Для внутреннего монтажа с шагом 25 мм

- системных шасси
- дверных перемычек
- монтажных перемычек

Материал:

- Листовая сталь, оцинкованная

Комплект поставки:

- Вкл. крепежный материал

Кол-во	Арт. №
4 шт.	1485.200



Винт для внутреннего монтажа

для AX из пластика

Для монтажа комплектующих на точки крепления корпуса.

Шлиц: Torx 25

Размеры: 5 x 14 мм

Тип винтов	Кол-во	Арт. №
Винт с полукруглой головкой, самонарезающий	50 шт.	1485.300



Пластиковые распределительные шкафы AX

Комплектующие



Монтажная перемычка

- Для крепления
- кабельных каналов
 - держателя кабельного шланга
 - элементов двери
 - фиксации кабеля

Отверстия Ø 4,5 мм с шагом DIN 25 мм

Возможности монтажа:

- В AX из пластика в точках крепления на двери

Материал:

- Листовая сталь

Поверхность:

- Оцинкованная

Комплект поставки:

- Вкл. крепежный материал

Для ширины двери мм	Расстояние между точками крепления мм	Кол-во	Арт. №
400	275	20 шт.	4594.000
500	375	20 шт.	4309.000
600	475	20 шт.	4596.000
800	675	20 шт.	4598.000



Комплектующие:

- Винт для внутреннего монтажа, см. страницу 11



Системные шасси 14 x 39 мм

для монтажа на дверь

- Для крепления
- кабельных каналов
 - держателя кабельного шланга
 - оборудования двери и др.

Возможности монтажа:

- В AX из пластика в точках крепления на двери

Материал:

- Листовая сталь

Поверхность:

- Оцинкованная

Комплект поставки:

- Вкл. крепежный материал

Для ширины двери мм	Расстояние между точками крепления мм	Кол-во	Арт. №
400	275	4 шт.	8619.700
500	375	4 шт.	8619.710
600	475	4 шт.	8619.720
800	675	4 шт.	8619.730



Комплектующие:

- Винт для внутреннего монтажа, см. страницу 11



Фиксатор двери AX

для AX из пластика и взрывобезопасных корпусов из пластика

Для фиксации открытой двери. Монтируется без механической доработки корпуса.

Комплект поставки:

- Вкл. крепежный материал

Возможности монтажа:

- Монтаж справа снизу/слева сверху
- При смене навески двери смонтированный фиксатор двери может быть просто перемонтирован



Монтаж	Кол-во	Арт. №
сверху/снизу	2 шт.	1485.100

Пластиковые распределительные шкафы AX

Комплектующие

Карман для документации из листовой стали

Для крепления в AX из пластика в точки крепления на двери

Цвет:

– RAL 7035

Г = 35 мм

Подходит для ширины двери мм	Внутренние размеры в свету мм		Арт. №
	Ш	В	
600	455	210	4116.500
800	655	210	4118.500

! Дополнительно необходимо:

– Винт для внутреннего монтажа, см. страницу 11



Карман для документации из пластика

Для наклеивания на поверхности.

Материал:

– Полистирол с самоклеящимися крепежными полосками

Цвет:

– Эквивалент RAL 7035

Для формата	Внутренние размеры в свету мм			Арт. №
	Ш	В	Г	
DIN A3 альбомный	438	286	45	2513.000
DIN A4 книжный	228	254	17	2514.000
DIN A5 альбомный	228	174	17	2515.000



Карман для документации с прозрачным отделением

С приваренным прозрачным отделением и самоклеящейся задней стенкой.

Для формата	Арт. №
DIN A4	2510.000
DIN A3	2512.000



Кабельный ввод, полиамид

Преимущества:

– Корпус и контргайка поставляются вместе, что снижает затраты на складирование
– Зажимные сегменты для равномерного обжатия и разгрузки от натяжения.

Материал:

– Полиамид 6
– Уплотнение: CR

Цвет:

– RAL 7035

Степень защиты IP согл. МЭК 60 529:

– IP 68 (5 бар, 30 мин.)

Сертификаты:

– VDE, UL, cUL, CSA

Размер	Кол-во	Арт. №
M12 x 1,5	50 шт.	2411.601
M16 x 1,5	50 шт.	2411.611
M20 x 1,5	50 шт.	2411.621
M25 x 1,5	25 шт.	2411.631
M32 x 1,5	15 шт.	2411.641
M40 x 1,5	5 шт.	2411.651
M50 x 1,5	5 шт.	2411.661
M63 x 1,5	3 шт.	2411.671



Пластиковые распределительные шкафы AX

Комплектующие



Системные шасси 23 x 64 мм

Для гибкого и индивидуального внутреннего монтажа.

Возможности монтажа:

Пластиковые корпуса AX
– По ширине и высоте шкафа в сочетании с универсальным уголком

Материал:

– Листовая сталь

Поверхность:

– Оцинкованная

Комплект поставки:

– Вкл. крепежный материал

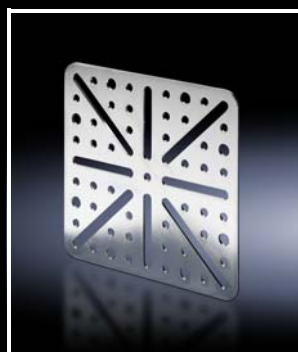
Для ширины/высоты/глубины шкафа мм	Кол-во	Арт. №
400	4 шт.	8617.110
500	4 шт.	8617.120
600	4 шт.	8617.130
800	4 шт.	8617.140
1000	4 шт.	8617.150

! Дополнительно необходимо:

– Для AX из пластика: универсальный уголок 1485.200, см. страницу 11

+ Комплектующие:

– Винт для внутреннего монтажа, см. страницу 11



Монтажная плата

на винтах, большая

Возможности монтажа:

– Для крепления в AX из пластика в точках крепления на двери и в корпусе

Материал:

– Листовая сталь

Поверхность:

– Оцинкованная

Комплект поставки:

– Вкл. крепежные винты

Кол-во	Арт. №
4 шт.	8612.410

+ Комплектующие:

– Винт для внутреннего монтажа, см. страницу 11



Монтажная плата

на винтах, малая

Возможности монтажа:

– Для крепления в AX из пластика в точках крепления на двери и в корпусе

Материал:

– Листовая сталь

Поверхность:

– Оцинкованная

Комплект поставки:

– Вкл. крепежные винты

Кол-во	Арт. №
4 шт.	4532.000

+ Комплектующие:

– Винт для внутреннего монтажа, см. страницу 11



Монтажный уголок

Возможности монтажа:

– Для крепления в AX из пластика в точках крепления на двери и в корпусе

Материал:

– Листовая сталь

Поверхность:

– Оцинкованная

Комплект поставки:

– Вкл. крепежные винты

Кол-во	Арт. №
4 шт.	4597.000

+ Комплектующие:

– Винт для внутреннего монтажа, см. страницу 11

Пластиковые распределительные шкафы AX

Комплектующие

Светильник на светодиодах

Материал:

- Пластик
- Алюминий

Цвет:

- Эквивалент RAL 7016

Класс защиты:

- II (с защитной изоляцией)

Цвет светового излучения:

- 4000 К (нейтрально-белый)

Комплект поставки:

- Вкл. крепежные винты



Дополнительно необходимо:

- Комплектующие для подключения, см. страницу 15
- Монтажный уголок для внутреннего монтажа, см. страницу 15



Арт. №	2500.100	2500.104	2500.110	2500.114
Мощность	400	400	600	600
Длина (мм)	262	262	337	337
Номинальное рабочее напряжение	100 – 240 В AC	100 – 240 В AC	100 – 240 В AC	100 – 240 В AC
Сертификаты	UL/CUL	–	■	–
	CSA	–	■	–
	CCC	■	■	■
	ENEC	■	■	■
Возможности подключения	Ввод питания, 2-пол.			
Комплектующие				
Монтажный уголок для внутреннего монтажа	6205.100	6205.100	6205.100	6205.100
Концевой выключатель двери	2500.460	–	2500.460	–
Концевой выключатель двери, UL	–	2500.470	–	2500.470
Комплектующие для подключения				
Ввод питания, 2-пол.	2500.420	–	2500.420	–
Ввод питания, 2-пол., UL	–	2500.520	–	2500.520

Монтажный уголок

для внутреннего монтажа

- Для установки светильника на светодиодах в
- пластиковые распределительные шкафы AX

Материал:

- Листовая сталь

Поверхность:

- Оцинкованная

Комплект поставки:

- Вкл. крепежный материал

Кол-во	Арт. №
4 шт.	6205.100



Комплектующие для подключения

для светильника на светодиодах

- Для экономящего время простого соединения светильников можно использовать следующие компоненты:

Кабель подключения для	ENEC	UL	Длина мм	Кол-во	Арт. №
					оранжевый
Ввод питания, 2-пол., 100 – 240 В AC	–	■	3000	1 шт.	2500.520
Ввод питания, 2-пол., 100 – 240 В AC	■	–	3000	5 шт.	2500.420



Концевой выключатель двери

с кабелем подключения

для светильника на светодиодах

Комплект поставки:

- Вкл. крепежный материал

	ENEC	UL	Длина мм	подходит для	Кол-во	Арт. №
						черный
Кабель подключения	■	–	800	230 В AC/ 24 В DC, 1 А	1 шт.	2500.460
	–	■	800		1 шт.	2500.470

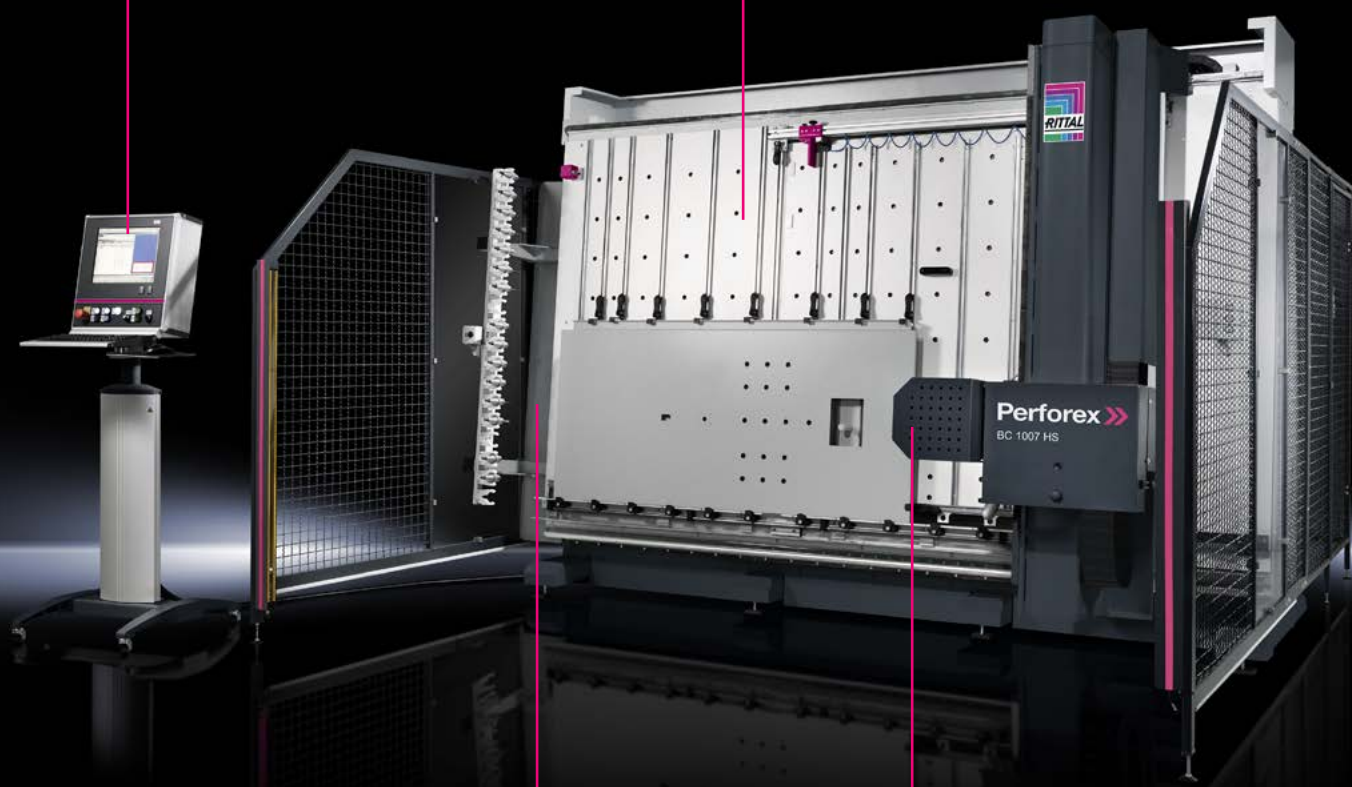


Центр механической обработки Perforex BC

Центры обработки Perforex ускоряют процессы производства при механической обработке как компактных корпусов и плоских деталей, так и крупногабаритных шкафов. С помощью центров механической обработки Perforex BC Вы можете обрабатывать такие материалы, как листовая и нержавеющая сталь, а также алюминий, медь и новые пластиковые распределительные шкафы AX. Благодаря полностью сварному каркасу центра обеспечивается малое время обработки при высоком качестве, а также быстрая и надежная работа.

- Удобный импорт и использование данных с интерфейсом для всех распространенных CAD-систем (DXF-импорт), а также прямое использование данных из EPLAN Pro Panel
- Импорт данных конфигурации из Rittal Configuration System (RiCS)

- Пакет производительности для быстрого фрезерования с минимальными вибрациями и шумом



- Запатентованный прижимной механизм со встроенным всасыванием стружки
- Высокооборотный шпиндель с минимальной смазкой для сверления, фрезерования и нарезания резьбы

- Автоматическая проверка и смена инструментов
- DIN-инструменты
- Пневматическое фиксирующее устройство

Высший уровень защиты для техники

Благодаря увеличенной в 7 раз стойкости к УФ-излучению, что подтверждено рейтингом F1 согл. UL 746C, а также такими преимуществами, как встроенный козырек и надежные шарниры из нержавеющей стали, прочный пластиковый корпус серии AX идеально подходит для наружной установки и использования в экстремальных условиях окружающей среды.



Судостроение

Особо неблагоприятные условия окружающей среды требуют особых материала и конструкции корпуса. Пластиковые корпуса не подвержены коррозии, имеют стойкость к УФ-излучению, соли и солесодержащему воздуху.



Коммунальное хозяйство

В этой сфере действуют такие факторы, как агрессивные пары, которые могут воздействовать на материал. Для этого пластиковый корпус обеспечивает оптимальную защиту, равно как и от ветра, непогоды и УФ-излучения.



Железнодорожный транспорт

Благодаря жесткому материалу и устойчивой конструкции, пластиковый корпус выдерживает агрессивные условия окружающей среды, влажность, а также водяные струи и давление.



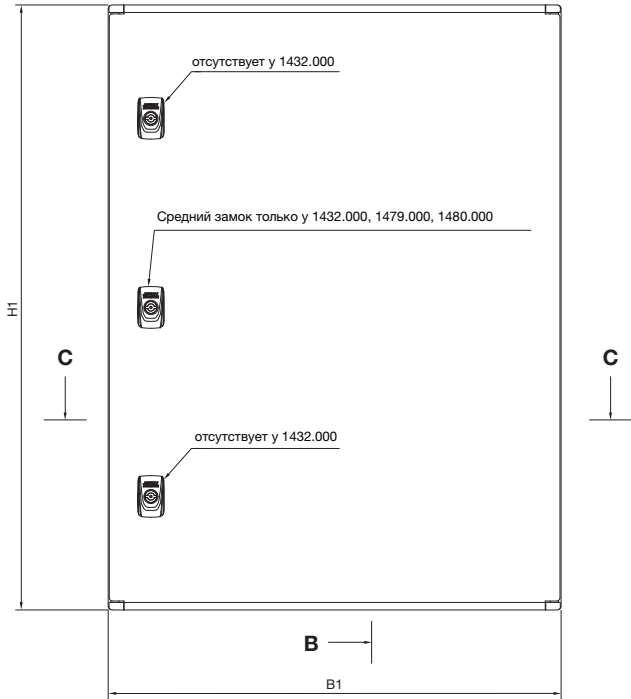
Аэропорты

Пластиковый корпус выдерживает УФ-излучение, дождь, снег, ветер и обеспечивает защиту, например, от летающих в воздухе частиц шин самолетов.

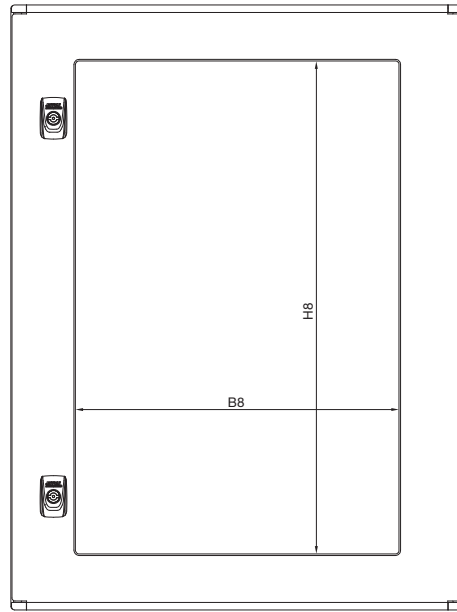
Технические характеристики

Пластиковый распределительный шкаф АХ без обзорного окна

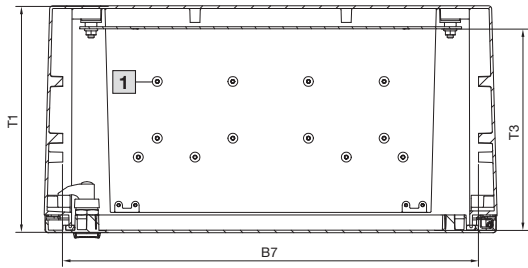
В —



Пластиковый распределительный шкаф АХ с обзорным окном

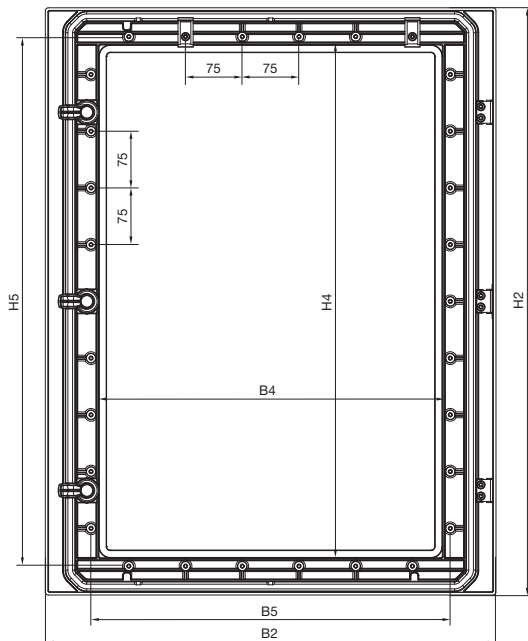


С - С

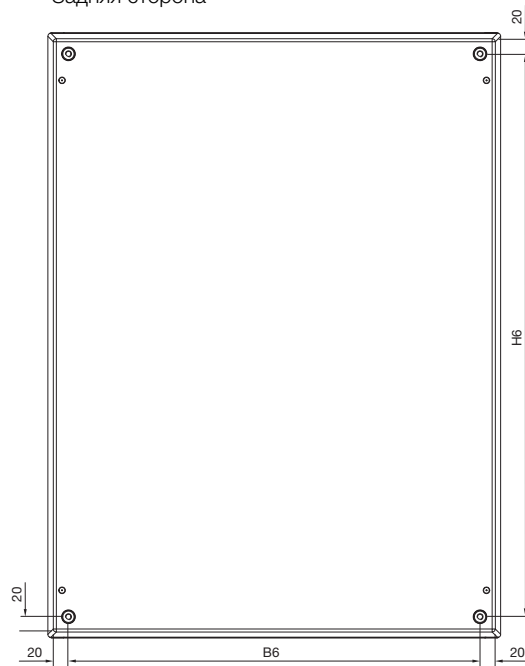


1 Точка крепления для внутреннего монтажа

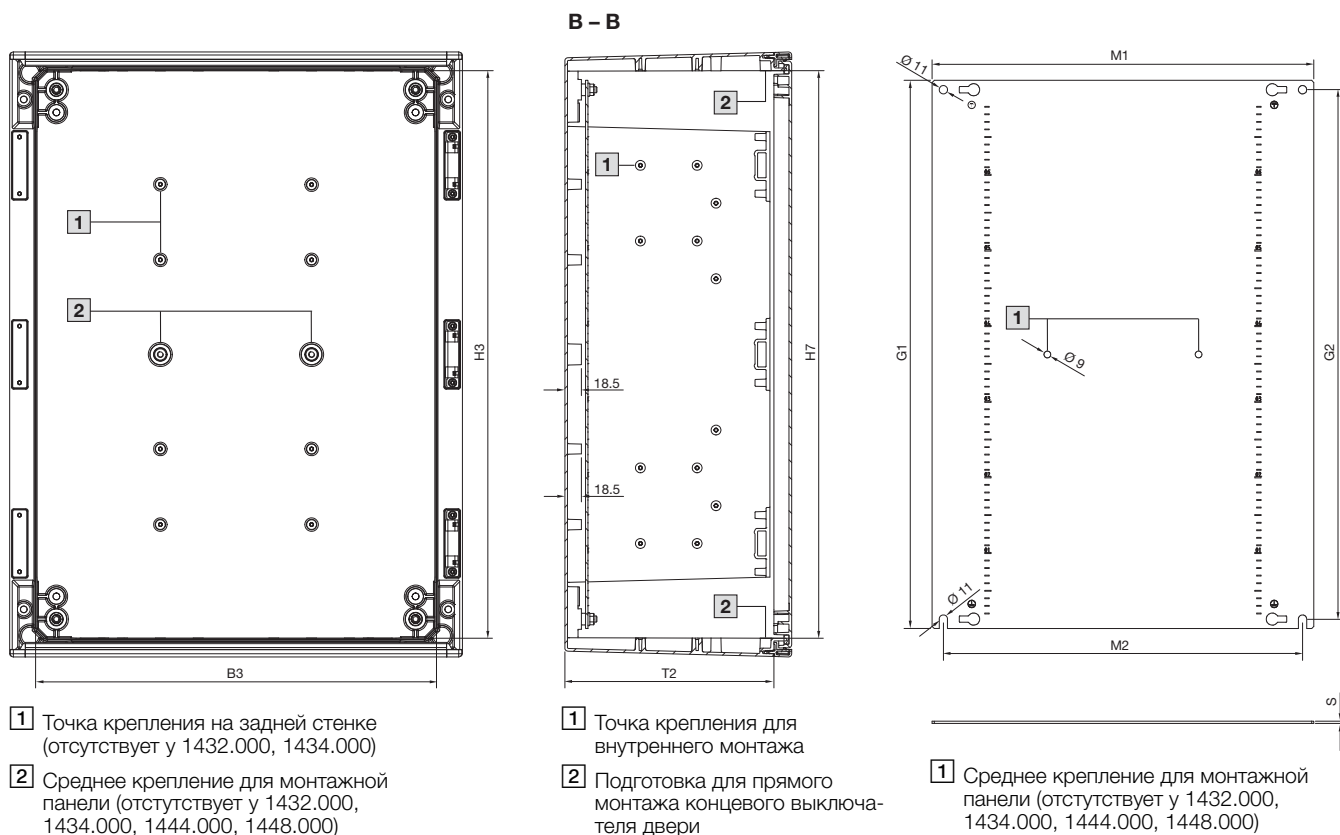
Вид двери изнутри



Задняя сторона



Технические характеристики



Арт. № AX	Размеры по ширине мм								Размеры по высоте мм								Размеры по глубине мм			Монтажная панель мм					Обзорное окно	
	B1	B2	B3	B4	B5	B6	B7	B8	H1	H2	H3	H4	H5	H6	H7	H8	T1	T2	T3	F1	F2	G1	G2	M		
1432.000	250	245,9	176,6	104	125	202,2	200	-	350	326,4	300,6	228	250	302,2	300	-	150	126,5	116	155	125	275	250	2,5	■	-
1434.000	300	295,9	226,6	154	175	249,5	250	-	400	376,4	350,6	278	300	349,5	350	-	200	176,5	166	205	175	325	300	2,5	■	-
1444.000	400	395,9	326,6	254	275	349,5	350	-	400	376,4	350,6	278	300	349,5	350	-	200	176,5	166	305	275	325	300	2,5	■	-
1446.000	400	395,9	326,6	254	275	349,5	350	-	600	576,4	550,6	478	500	549,5	550	-	200	176,5	166	305	275	525	500	3	■	-
1448.000	400	395,9	326,6	254	275	349,5	350	228	400	376,4	350,6	278	300	349,5	350	252	200	176,5	166	305	275	325	300	2,5	-	■
1449.000	400	395,9	326,6	254	275	349,5	350	228	600	576,4	550,6	478	500	549,5	550	452	200	176,5	166	305	275	525	500	3	-	■
1453.000	500	495,9	426,6	354	375	444,3	450	-	500	476,4	450,6	378	400	444,3	450	-	300	276,5	266	405	375	425	400	3	■	-
1454.000	500	495,9	426,6	354	375	444,3	450	328	500	476,4	450,6	378	400	444,3	450	352	300	276,5	266	405	375	425	400	3	-	■
1466.000	600	595,9	526,6	454	475	549,5	550	-	600	576,4	550,6	478	500	549,5	550	-	200	176,5	166	505	475	525	500	3	■	-
1467.000	600	595,9	526,6	454	475	549,5	550	428	600	576,4	550,6	478	500	549,5	550	452	200	176,5	166	505	475	525	500	3	-	■
1468.000	600	595,9	526,6	454	475	544,3	550	-	800	776,4	750,6	678	700	744,3	750	-	300	276,5	266	505	475	725	700	3	■	-
1469.000	600	595,9	526,6	454	475	544,3	550	428	800	776,4	750,6	678	700	744,3	750	652	300	276,5	266	505	475	725	700	3	-	■
1479.000	800	795,9	726,6	654	675	744,3	750	628	1000	976,4	950,6	878	900	944,3	950	852	300	276,5	266	705	675	925	900	3	-	■
1480.000	800	795,9	726,6	654	675	744,3	750	-	1000	976,4	950,6	878	900	944,3	950	-	300	276,5	266	705	675	925	900	3	■	-

B1 = ширина корпуса (полная)
 B2 = ширина двери
 B3 = ширина проема корпуса в свету
 B4 = ширина рамы двери в свету
 B5 = крепежное расстояние рамы двери
 B6 = ширина между креплениями корпуса
 B7 = ширина в свету между точками крепления
 B8 = видимая ширина при исполнении с обзорным окном

H1 = высота корпуса (полная)
 H2 = высота двери
 H3 = высота проема корпуса в свету
 H4 = высота рамы двери в свету
 H5 = крепежное расстояние рамы двери
 H6 = высота между креплениями корпуса
 H7 = высота в свету между точками крепления
 H8 = видимая высота при исполнении с обзорным окном

T1 = полная глубина
 T2 = глубина корпуса
 T3 = монтажная глубина (расстояние между внутренней стороной двери и монтажной панелью)

F1 = ширина монтажной панели
 F2 = межцентровое расстояние между крепежными отверстиями

G1 = высота монтажной панели
 G2 = межцентровое расстояние между крепежными отверстиями

M = толщина монтажной панели

Rittal – The System.

Faster – better – everywhere.

- Корпуса
- Электрораспределение
- Контроль микроклимата
- IT-инфраструктура
- ПО и сервис

Здесь Вы можете найти контактную информацию компании Rittal во всем мире.



www.rittal.com/contact

XWWW00217RU2005

ENCLOSURES

POWER DISTRIBUTION

CLIMATE CONTROL

IT INFRASTRUCTURE

SOFTWARE & SERVICES



FRIEDHELM LOH GROUP