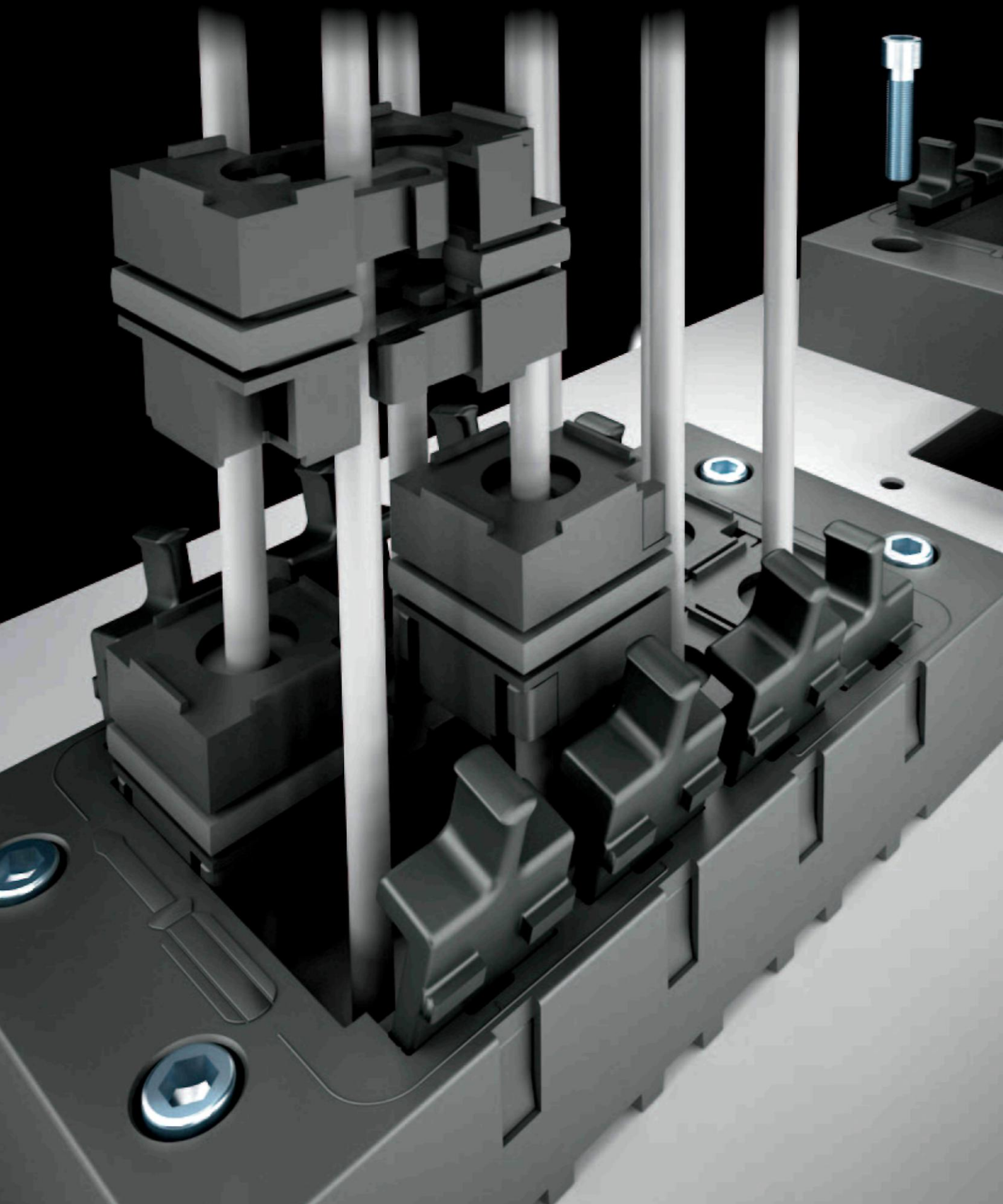
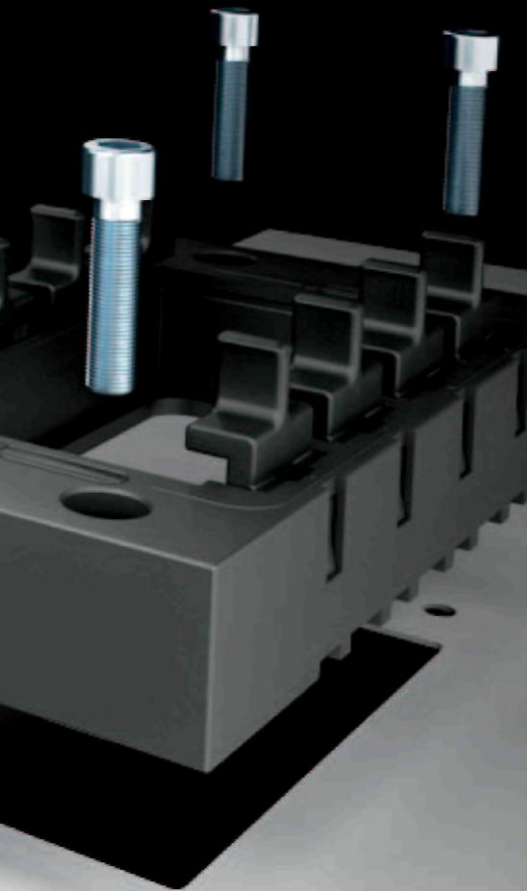


# Rittal - Przepust wtykowy



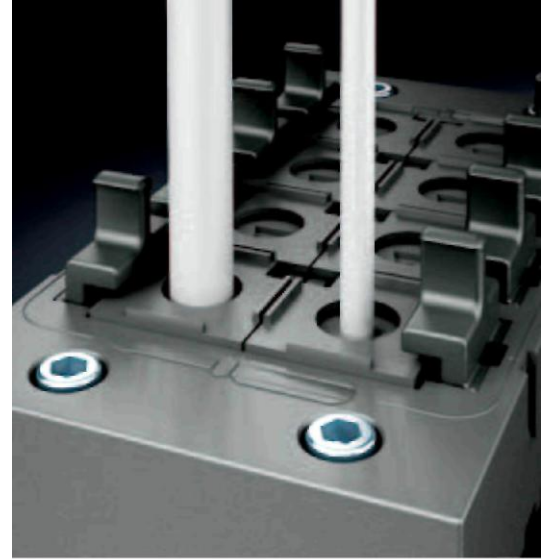
**Mniej znaczy więcej – przepust  
wtykowy z systemem**





## Elastyczny system uszczelnień dla przygotowanych kabli

- Łatwy przepust dla maksymalnie 10 przygotowanych kabli.
- Do wymiany przewodów wystarczy odblokować właściwy moduł uszczelniający, a w przypadku większych wtyków wystarczy usunąć kolejne moduły.
- Rama uszczelniająca jest montowana podczas serwisu i rozbudowy.



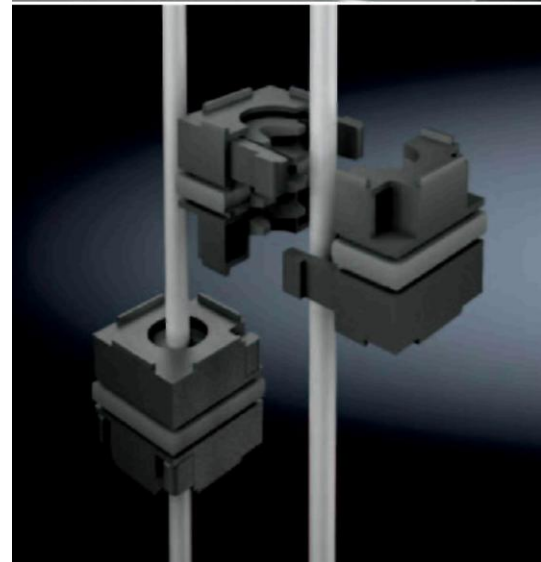
## Moduły uszczelniające są unieruchamiane antypoślizgowo poprzez wieszaki zaciskowe na kablach

- W przypadku instalacji demontowanych do transportu moduły mogą pozostać na kablach.
- Unika się ryzyka zamiany i zgubienia części.

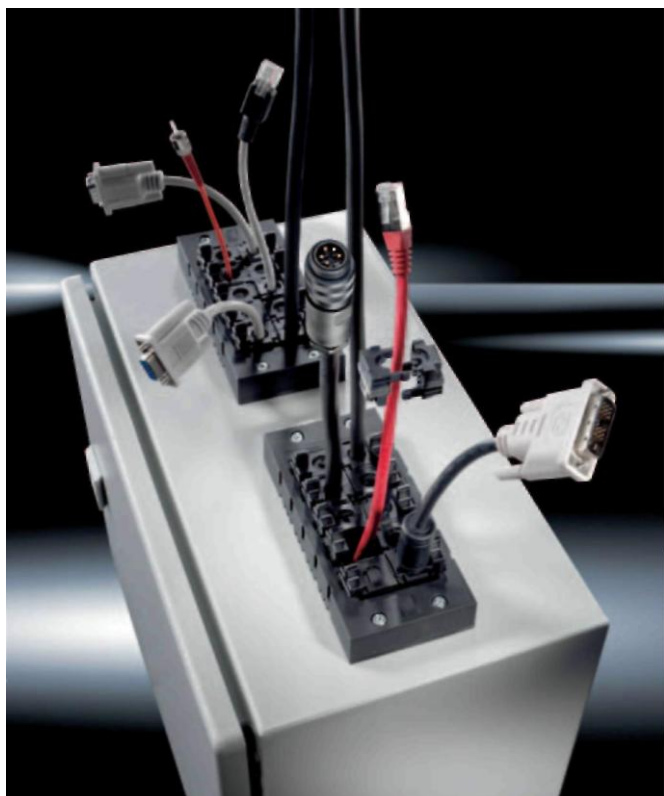


## Do średnicy kabla 4 – 16 mm potrzebne są jedynie 4 moduły uszczelniające

- Więcej elastyczności i pewności planowania - także wtedy, gdy średnica kabla nie jest dokładnie określona.
- Minimalne nakłady na magazynowanie.
- Łatwy i przejrzysty montaż



# Przepust wtykowy



**Przeprowadzenie wtyku Rittal oferuje teraz znacznie mniejsze nakłady montażowe, elastyczny system uszczelniający dla różnych średnic przewodów i łatwe przeprowadzanie konfekcjonowanych przewodów.** Niskie koszty instalacji, wysoki rodzaj ochrony, elastyczne zarządzanie kablami – zdecydujcie się Państwo na zalety systemu wprowadzania kabli Rittal najnowszej generacji.

## Zalety:

- Średnica kabla 4 – 16 mm
- Proste przeprowadzanie konfekcjonowanych przewodów
- Pojedyncze kable mogą być doposażone, wymieniane także bez demontażu ramy uszczelniającej
- Moduły uszczelniające mocno trzymają się kabli



## Rama uszczelniająca

Dla wstępnie konfekcjonowanych kabli i przewodów z wtykami.  
Do zabudowy na 24- i 16-biegunowych otworach wtykowych w:

- płytach modułowych do ścianki działowej TS
- metalowych płytach kołnierzyowych

### Materiał:

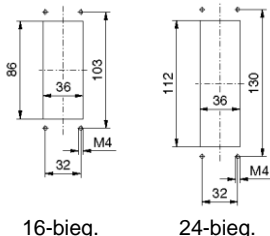
Rama: Poliamid  
Uszczelnienie płaskie: CR

### Klasa ochrony:

IP 64 według PN-EN 60 529, spełnione NEMA 12.

### Zakres dostawy:

Włącznie z zestawem montażowym.



Do modułów 20 x 20 mm	Do wycięcia	Opak	Nr kat. SZ
10 szt.	24-bieg.	1 szt.	<b>2400.900</b>
8 szt.	16-bieg.	1 szt.	<b>2400.910</b>

## + Akcesoria:

Płyty modułowe do ścianki działowej TS, patrz Katalog 32, strona 923.



## Moduły uszczelniające

Do uszczelniania kabli i przewodów w połączeniu z ramą uszczelniającą.  
Moduły uszczelniające 20 x 20 mm i 40 x 40 mm mogą być łączone.

### Materiał:

Obudowa twarda: Poliamid  
Uszczelnienie: LSE 2

### Klasa ochrony:

IP 64 według PN-EN 60 529, spełnione NEMA 12.

Moduły uszczelniające 20 x 20 mm		
Zasięg uszczelnienia	Opak	Nr kat. SZ
4 – 6 mm	10 szt.	<b>2400.920</b>
6 – 9 mm	10 szt.	<b>2400.930</b>
zamknięte	10 szt.	<b>2400.970</b>

Moduły uszczelniające 40 x 40 mm		
Zasięg uszczelnienia	Opak	Nr kat. SZ
9 – 12 mm	10 szt.	<b>2400.940</b>
12 – 16 mm	10 szt.	<b>2400.950</b>
zamknięte	10 szt.	<b>2400.960</b>