

# Rittal – Фильтрующие вентиляторы TopTherm



System Climate Control

FRIEDHELM LOH GROUP



**Большее давление.  
Увеличенный расход воздуха.**





## Монтаж без использования инструментов

- Монтаж, замена и техническое обслуживание производятся вручную, без использования инструмента
- Изменение направления потока воздуха осуществляется путем разворота вентиляторного модуля
- Положение подключения питания выбирается индивидуально
- Электрическое подключение осуществляется без использования инструментов, при помощи пружинной клеммы
- Техника крепления решетки позволяет быстро и без инструментов менять фильтрующую прокладку

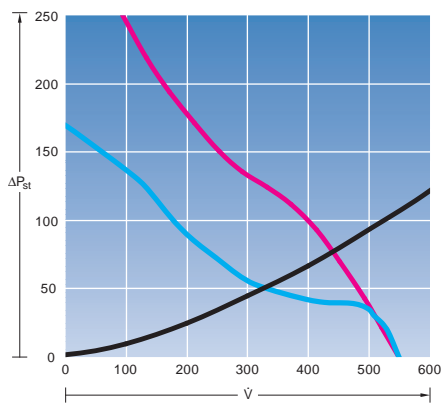


## Эффективная техника

- Мощность воздушного потока от 20 до 700 м<sup>3</sup>/ч
- Новая технология диагональных вентиляторов для повышенной стабильности давления и постоянной мощности потока воздуха во встроенном положении, а также при загрязненной фильтрующей прокладке
- Небольшая монтажная глубина
- Аэродинамически оптимальный поток воздуха
- Увеличенный срок службы фильтрующей прокладки и следовательно, более длинные интервалы технического обслуживания



Семейство характеристик



$\dot{V}$  = объемный расход (м<sup>3</sup>/ч)

$\Delta P_{st}$  = перепад стат. давления (Pa)

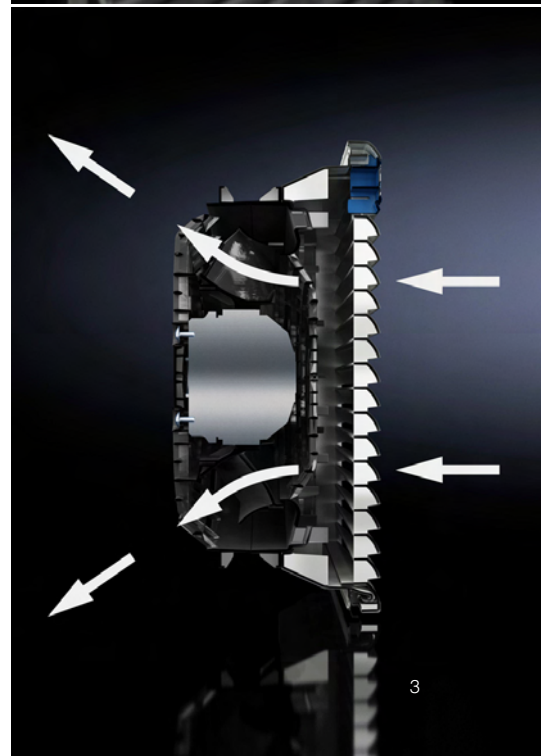
— = характеристика сопротивления Выходной фильтр SK 3243.200

— = старый 50 Гц Фильтрующий вентилятор SK 3326.xxx

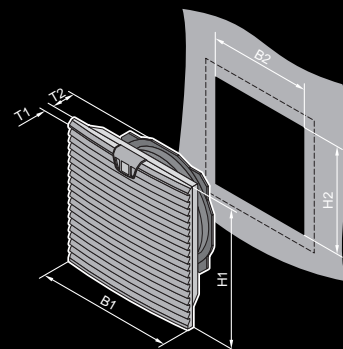
— = новый 50 Гц Фильтрующий вентилятор SK 3243.xxx

## Подача воздуха

- Продуманный симбиоз из центробежных и осевых вентиляторов
- Воздух выдувается наружу по диагонали, что способствует равномерному распределению воздуха в корпусе



# Фильтрующие вентиляторы TopTherm



**Комплект поставки:**  
Фильтрующий вентилятор,  
готовый к установке, вкл.  
фильтрующую прокладку.

B = Ширина  
H = Высота  
T = Глубина

## Мощность воздушного потока 20 – 66 м<sup>3</sup>/ч

Арт. № SK Фильтрующий вентилятор	3237.100	3237.110	3237.124	3238.100	3238.110	3238.124
Арт. № SK Фильтрующий вентилятор – ЭМС	3237.600	–	–	3238.600	–	–
Номинальное рабочее напряжение Вольт, Гц	230, 50/60	115, 50/60	24 (DC)	230, 50/60	115, 50/60	24 (DC)
Размеры мм	B1/H1	116,5 x 116,5		148,5 x 148,5		
	B2/H2	92 x 92		124 x 124		
	T1	16		16		
Максимальная монтажная глубина мм	T2		43	58,5		
Мощность свободного потока	20/25 м <sup>3</sup> /ч		20 м <sup>3</sup> /ч	55/66 м <sup>3</sup> /ч		55 м <sup>3</sup> /ч
Мощность воздушного потока с выходным фильтром со стандартной фильтрующей прокладкой	1 x SK 3237.200: 15/18 м <sup>3</sup> /ч			1 x SK 3238.200: 43/50 м <sup>3</sup> /ч 2 x SK 3238.200: 46/56 м <sup>3</sup> /ч		

Диагональный вентилятор	Двигатель с расщепленными полюсами с автоматическим пуском		Двигатель постоянного тока	Двигатель с расщепленными полюсами с автоматическим пуском		Двигатель постоянного тока
Номинальный ток	0,065 A/0,052 A	0,14 A/0,12 A	0,14 A	0,12 A/0,11 A	0,24 A/0,23 A	0,28 A
Потребляемая мощность	11 Вт/9 Вт		3 Вт	19 Вт/17 Вт	19 Вт/17 Вт	6 Вт
Входной предохранитель	2 A					
Уровень шума	38/43 дБ (A)		38 дБ (A)	46/49 дБ (A)		46 дБ (A)
Диапазон рабочих температур	от –15°С до +55°С					
Диапазон температуры хранения	от –30°С до +85°С					
Цвет	RAL 7035					
Степень защиты согласно EN 60 529	IP 54 стандарт IP 55 с дополнительной прокладкой тонкой очистки IP 56 с дополнительной прокладкой тонкой очистки и защитным кожухом					
Арт. № SK Выходной фильтр	3237.200			3238.200		
Арт. № SK Выходной фильтр – ЭМС	3237.060			3238.060		
<b>Комплектующие</b>	Кол-во					
Фильтрующие прокладки	5 шт.	3321.700		3322.700		
Фильтрующие прокладки тонкой очистки	5 шт.	–		3238.055		
Защитный кожух	1 шт.	3237.080		3238.080		
Заглушка	1 шт.	3237.020		3238.020		
Терморегулятор	1 шт.	3110.000				
Индикатор температуры	1 шт.	3114.200				
Гигростат	1 шт.	3118.000				
Регулятор числа оборотов	1 шт.	3120.200				

Возможны другие напряжения питания по запросу. Возможны технические изменения.

# Фильтрующие вентиляторы TopTherm

## Мощность воздушного потока 105 – 120 м³/ч

Арт. № SK Фильтрующий вентилятор	3239.100	3239.110	3239.124
Арт. № SK Фильтрующий вентилятор – ЭМС	3239.600	–	–
Номинальное рабочее напряжение Вольт, Гц	230, 50/60	115, 50/60	24 (DC)
Размеры мм	B1/H1	204 x 204	
	B2/H2	177 x 177	
	T1	24	
Максимальная монтажная глубина мм	T2	90	
Мощность свободного потока	105/120 м³/ч		105 м³/ч
Мощность воздушного потока с выходным фильтром со стандартной фильтрующей прокладкой	1 x SK 3239.200: <b>87/100 м³/ч</b> 2 x SK 3239.200: <b>93/108 м³/ч</b> 1 x SK 3240.200: <b>98/111 м³/ч</b>		

Диагональный вентилятор	Двигатель с расщепленными полюсами с автоматическим пуском		Двигатель постоянного тока
Номинальный ток	0,12 A/0,11 A	0,24 A/0,23 A	0,28 A
Потребляемая мощность	19 Вт/17 Вт		6 Вт
Входной предохранитель	2 A		
Уровень шума	46/49 дБ (A)		46 дБ (A)
Диапазон рабочих температур	от –15°C до +55°C		
Диапазон температуры хранения	от –30°C до +85°C		
Цвет	RAL 7035		
Степень защиты согласно EN 60 529	IP 54 стандарт/IP 55 с прокладкой тонкой очистки/IP 56 с прокладкой тонкой очистки и защитным кожухом		

Арт. № SK Выходной фильтр	3239.200		
Арт. № SK Выходной фильтр – ЭМС	3239.060	–	–

Комплектующие	Кол-во	
Фильтрующие прокладки	5 шт.	3171.100
Фильтрующие прокладки тонкой очистки	5 шт.	3181.100
Защитный кожух	1 шт.	3239.080
Заглушка	1 шт.	3239.020
Терморегулятор	1 шт.	3110.000
Индикатор температуры	1 шт.	3114.200
Гигростат	1 шт.	3118.000
Регулятор числа оборотов	1 шт.	3120.200

Возможны другие напряжения питания по запросу. Возможны технические изменения.

## Мощность воздушного потока 180 – 250 м³/ч

Арт. № SK Фильтрующий вентилятор	3240.100	3240.110	3240.124	3241.100	3241.110	3241.124
Арт. № SK Фильтрующий вентилятор – ЭМС	3240.600	–	–	3241.600	–	–
Номинальное рабочее напряжение Вольт, Гц	230, 50/60	115, 50/60	24 (DC)	230, 50/60	115, 50/60	24 (DC)
Размеры мм	B1/H1	255 x 255				
	B2/H2	224 x 224				
	T1	25				
Максимальная монтажная глубина мм	T2	107				
Мощность свободного потока	180/160 м³/ч		180 м³/ч	230/250 м³/ч		230 м³/ч
Мощность воздушного потока с выходным фильтром со стандартной фильтрующей прокладкой	1 x SK 3240.200: <b>138/121 м³/ч</b> 2 x SK 3240.200: <b>165/140 м³/ч</b> 1 x SK 3243.200: <b>165/140 м³/ч</b>			1 x SK 3240.200: <b>183/205 м³/ч</b> 2 x SK 3240.200: <b>203/230 м³/ч</b> 1 x SK 3243.200: <b>203/230 м³/ч</b>		

Диагональный вентилятор	Двигатель с расщепленными полюсами с автоматическим пуском		Двигатель постоянного тока	Двигатель с расщепленными полюсами с автоматическим пуском		Двигатель постоянного тока
Номинальный ток	0,19 A/0,18 A	0,38 A/0,36 A	0,07 A	0,27 A/0,28 A	0,54 A/0,52 A	0,2 A
Потребляемая мощность	33 Вт/33 Вт		10 Вт	42 Вт/46 Вт	43 Вт/46 Вт	25 Вт
Входной предохранитель	2 A	4 A	2 A	4 A		2 A
Уровень шума	51/46 дБ (A)		51 дБ (A)	54/56 дБ (A)		54 дБ (A)
Диапазон рабочих температур	от –30°C до +55°C					
Диапазон температуры хранения	от –30°C до +85°C					
Цвет	RAL 7035					
Степень защиты согласно EN 60 529	IP 54 стандарт/IP 55 с прокладкой тонкой очистки/IP 56 с прокладкой тонкой очистки и защитным кожухом					

Арт. № SK Выходной фильтр	3240.200				
Арт. № SK Выходной фильтр – ЭМС	3240.060	–	–	3240.060	–

Комплектующие	Кол-во	
Фильтрующие прокладки	5 шт.	3172.100
Фильтрующие прокладки тонкой очистки	5 шт.	3182.100
Защитный кожух	1 шт.	3240.080
Заглушка	1 шт.	3240.020
Терморегулятор	1 шт.	3110.000
Индикатор температуры	1 шт.	3114.200
Гигростат	1 шт.	3118.000
Регулятор числа оборотов	1 шт.	3120.200

Возможны другие напряжения питания по запросу. Возможны технические изменения.

# Фильтрующие вентиляторы TopTherm

Мощность воздушного потока 550 – 770 м³/ч

Арт. № SK Фильтрующий вентилятор	3243.100	3243.110	3244.100	3244.110	3244.140
Арт. № SK Фильтрующий вентилятор – ЭМС	3243.600	–	3244.600	–	–
Номинальное рабочее напряжение Вольт, Гц	230, 50/60	115, 50/60	230, 50/60	115, 50/60	400/460, 3~, 50/60
Размеры мм	B1/H1	323 x 323			
	B2/H2	292 x 292			
	T1	25			
Максимальная монтажная глубина мм	T2	118,5	130,5		
Мощность свободного потока	550/600 м³/ч		700/770 м³/ч		
Мощность воздушного потока с выходным фильтром со стандартной фильтрующей прокладкой	1 x SK 3243.200: 465/510 м³/ч 2 x SK 3243.200: 508/548 м³/ч		1 x SK 3243.200: 544/587 м³/ч 2 x SK 3243.200: 614/662 м³/ч		

Диагональный вентилятор	1~ конденсаторный двигатель				Трехфазный двигатель
Номинальный ток	0,37 A/0,48 A	0,75 A/0,80 A	0,59 A/0,81 A	1,0 A/1,4 A	0,22 A/0,24 A
Потребляемая мощность	71 Вт/89 Вт	70 Вт/80 Вт	109 Вт/155 Вт	110 Вт/156 Вт	96 Вт/138 Вт
Входной предохранитель	4 A	6 A	4 A	6 A	Защитный автомат двигателя
Уровень шума	59/61 дБ (A)		65/68 дБ (A)		
Диапазон рабочих температур	от –30°C до +55°C				
Диапазон температуры хранения	от –30°C до +85°C				
Цвет	RAL 7035				
Степень защиты согласно EN 60 529	IP 54 стандарт IP 55 с дополнительной прокладкой тонкой очистки IP 56 с дополнительной прокладкой тонкой очистки и защитным кожухом				
Арт. № SK Выходной фильтр	3243.200				
Арт. № SK Выходной фильтр – ЭМС	3243.060	–	3243.060	–	–

Комплектующие	Кол-во	
Фильтрующие прокладки	5 шт.	3173.100
Фильтрующие прокладки тонкой очистки	5 шт.	3183.100
Защитный кожух	1 шт.	3243.080
Заглушка	1 шт.	3243.020
Терморегулятор	1 шт.	3110.000
Индикатор температуры	1 шт.	3114.200
Игростат	1 шт.	3118.000
Регулятор числа оборотов	1 шт.	3120.200

Возможны другие напряжения питания по запросу. Возможны технические изменения.

## Таблица соответствия старый/новый

Класс мощности	20/25 м³/ч	55/66 м³/ч	105/120 м³/ч	180/160 м³/ч	230/250 м³/ч	550/600 м³/ч	700/770 м³/ч
Размеры выреза (старый = новый)	92 x 92	124 x 124	177 x 177	224 x 224		292 x 292	
24 В	новый	3237.124	3238.124	3239.124	3240.124	3241.124	–
	старый	3321.027	3322.027	3323.027	3324.027	3325.027	–
230 В	новый	3237.100	3238.100	3239.100	3240.100	3241.100	3243.100
	старый	3321.107	3322.107	3323.107	3324.107	3325.107	3326.107
115 В	новый	3237.110	3238.110	3239.110	3240.110	3241.110	3243.110
	старый	3321.117	3322.117	3323.117	3324.117	3325.117	3326.117
400 В	новый	–	–	–	–	–	3244.140
	старый	–	–	–	–	–	3327.147
Фильтрующий вентилятор ЭМС, 230 В	новый	3237.600	3238.600	3239.600	3240.600	3241.600	3243.600
	старый	3321.607	3322.607	3323.607	3324.607	3325.607	3326.607
Выходной фильтр	новый	3237.200	3238.200	3239.200	3240.200		3243.200
	старый	3321.207	3322.207	3323.207	3325.207		3326.207
Выходной фильтр ЭМС	новый	3237.060	3238.060	3239.060	3240.060		3243.060
	старый	3321.267	3322.267	3323.267	3325.267		3326.267
Защитный кожух	новый	3237.080	3238.080	3239.080	3240.080		3243.080
	старый	3321.800	3322.800	3323.800	3324.800		3326.800
Заглушка	новый	3237.020	3238.020	3239.020	3240.020		3243.020
	старый	–	–	–	–	–	–
Стандартная фильтрующая прокладка (IP 54)	новый	3321.700	3322.700	3171.100	3172.100		3173.100
	старый	3321.700	3322.700	3171.100	3172.100		3327.700
Фильтрующая прокладка тонкой очистки (IP 55)	новый	–	3238.055	3181.100	3182.100		3183.100
	старый	–	–	3181.100	3182.100		3183.100

# Комплектующие для фильтрующих

## Защитный кожух

Для фильтрующих вентиляторов и выходных фильтров. При установке защитного кожуха над фильтрующим вентилятором и выходным фильтром, в сочетании с фильтрующей прокладкой тонкой очистки достигается степень защиты IP 56 согласно EN 60 529.

### Материал:

Нержавеющая сталь, силикон

### Степень защиты:

В сочетании с фильтрующими вентиляторами/выходными фильтрами достигается степень защиты NEMA 3R + 12.

Для фильтрующих вентиляторов	Размеры мм	Арт. № SK
SK 3237. . . .	150 x 230 x 40	<b>3237.080</b>
SK 3238. . . .	176 x 245 x 55	<b>3238.080</b>
SK 3239. . . .	233 x 330 x 55	<b>3239.080</b>
SK 3240. . . ./SK 3241. . . .	282 x 390 x 85	<b>3240.080</b>
SK 3243. . . ./SK 3244. . . . SK 3245. . . .	350 x 480 x 110	<b>3243.080</b>



## Заглушка

Если в целях повышения степени защиты необходимо закрыть имеющиеся монтажные вырезы фильтрующих вентиляторов/выходных фильтров, можно в фильтрующий вентилятор/выходной фильтр вместо фильтрующей прокладки установить заглушку, таким образом, не потребуется производить механические доработки корпуса или работы по сварке.

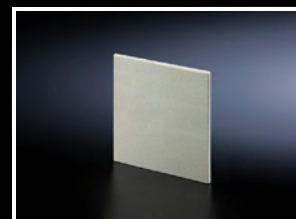
### Материал:

Пластик

### Степень защиты:

IP 55

Для фильтрующих вентиляторов	Арт. № SK
SK 3237. . . .	<b>3237.020</b>
SK 3238. . . .	<b>3238.020</b>
SK 3239. . . .	<b>3239.020</b>
SK 3240. . . ./SK 3241. . . .	<b>3240.020</b>
SK 3243. . . ./SK 3244. . . . SK 3245. . . .	<b>3243.020</b>



## Сменные фильтрующие прокладки

Из нетканого материала с неориентированным расположением волокон с прогрессивной структурой. Термостойкость до 100°C, несгораемый, класс F1 согласно DIN 53 438. Со стороны запыленного воздуха: открытая структура  
Со стороны чистого воздуха: закрытая структура  
Надежная фильтрация почти всех видов пыли, начиная с размера частиц от 10 мкм.

### Материал:

Химическое волокно

Для фильтрующих вентиляторов	Класс фильтра согласно DIN EN 779	Арт. № SK
3237. . . .	G2	<b>3321.700</b>
3238. . . .	G2	<b>3322.700</b>
3239. . . .	G3	<b>3171.100</b>
3240. . . ./3241. . . .	G3	<b>3172.100</b>
3243. . . ./3244. . . .	G3	<b>3173.100</b>



## Фильтрующие прокладки тонкой очистки

Из нетканого материала с неориентированным расположением волокон с прогрессивной структурой. Термостойкость до 100°C, несгораемый, класс F1 согласно DIN 53 438. Со стороны запыленного воздуха: открытая структура  
Со стороны чистого воздуха: закрытая структура  
Надежная фильтрация почти всех видов пыли, начиная с размера частиц от 10 мкм.

### Материал:

Химическое волокно

Для фильтрующих вентиляторов	Класс фильтра согласно DIN EN 779	Арт. № SK
3238. . . .	F5	<b>3238.055</b>
3239. . . .	F5	<b>3181.100</b>
3240. . . ./3241. . . .	F5	<b>3182.100</b>
3243. . . ./3244. . . .	F5	<b>3183.100</b>





# Rittal – The System.

**Faster – better – worldwide.**

Максимальная эффективность, малые затраты, экономия энергии. Стратегия Rittal: системные решения и единая платформа для всех случаев применения – от распределения энергии и автоматизации до оборудования зданий и IT-инфраструктуры.

Наш клиент всегда имеет максимальные преимущества.

- Распределительные щиты и шкафы
- Электрораспределительное оборудование
- Электронные крейты и корпуса
- Системы контроля микроклимата
- IT-системы
- Сервис



07/10 · R301