

# Rittal – TopTherm filterfläkt



Systemklimatisering

FRIEDHELM LOH GROUP



## Montage utan verktyg

- Montage, komponentbyte och underhåll helt utan verktyg och med enbart ett fåtal handgrepp
- Enkelt att ändra luftriktning genom vridning av fläktmodulen
- Individuell placering av spänningsanslutningen
- Verktygsfri elanslutning via fjäderklämma
- Lamellgallermekanik för snabbt, verktygsfritt byte av filtermattor

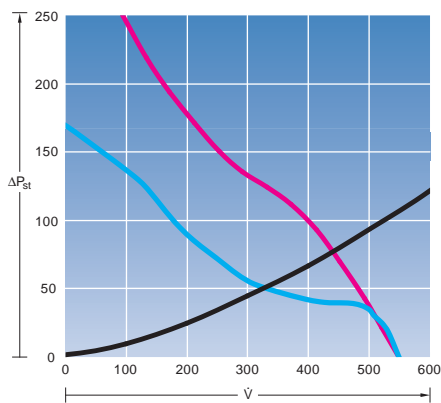


## Effektiv teknik

- Lufteffektspektrum från 20 till 900 m<sup>3</sup>/h
- Ny diagonalfälktteknik för högre tryckstabilitet och konstant lufteffekt i monterat tillstånd samt även vid smutsig filtermatta
- Lågt inbyggnadsdjup
- Flödesoptimerad luftstyrning
- Ökad livslängd hos filtermattan och därmed längre underhållsintervall



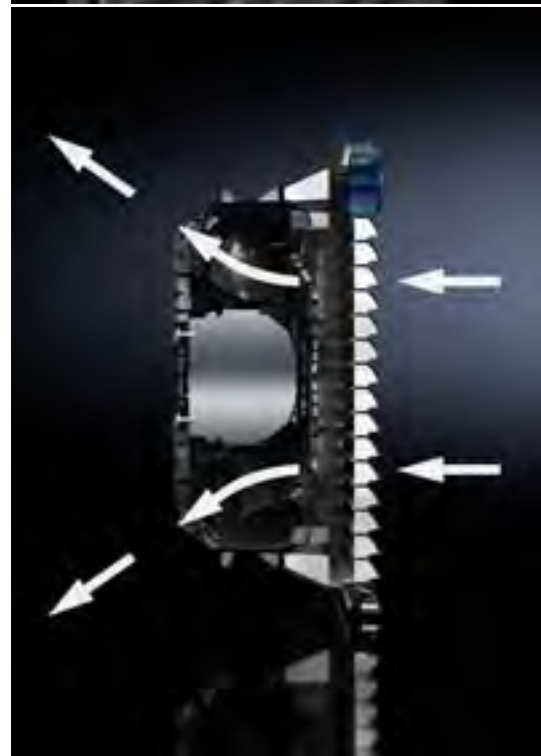
## Diagram



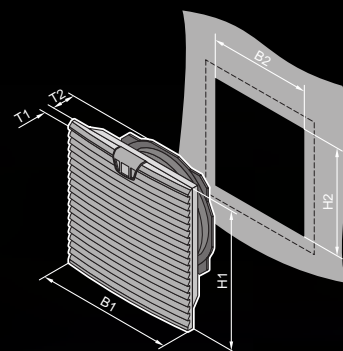
$\dot{V}$  = Volymström (m<sup>3</sup>/h)  
 $\Delta P_{st}$  = Stat. tryckskillnad (Pa)  
— = Motståndskurva utblåsningsfilter SK 3243.200  
— = tidigare 50 Hz filterfläkt SK 3326.xxx  
— = ny 50 Hz filterfläkt SK 3243.xxx

## Luftstyrning

- Intelligent symbios mellan radial- och axialfläktteknik
- Luftflödet löper diagonalt utåt och sörjer för en jämn luftfördelning i skåpet



# TopTherm filterfläkt



**I leveransen ingår:**  
Komplett montageklar enhet,  
inkl. filtermatta.

T = Djup

## Lufteffekt 20 – 66 m<sup>3</sup>/h

Art. nr. SK Filterfläkt	3237.100	3237.110	3237.124	3238.100	3238.110	3238.124
Art. nr. SK Filterfläkt – EMC	3237.600	–	–	3238.600	–	–
Märkspänning Volt, Hz	230, 50/60	115, 50/60	24 (DC)	230, 50/60	115, 50/60	24 (DC)
Mått mm	B1/H1	116,5 x 116,5		148,5 x 148,5		
	B2/H2	92 x 92		124 x 124		
	T1	16		16		
Maximalt inbyggnadsdjup mm	T2	43		58,5		
<b>Lufteffekt friblåsande</b>	<b>20/25 m<sup>3</sup>/h</b>		<b>20 m<sup>3</sup>/h</b>	<b>55/66 m<sup>3</sup>/h</b>		<b>55 m<sup>3</sup>/h</b>
Lufteffekt med utblåsningsfilter inklusive standardfiltermatta	1 x SK 3237.200: <b>15/18 m<sup>3</sup>/h</b>			1 x SK 3238.200: <b>43/50 m<sup>3</sup>/h</b> 2 x SK 3238.200: <b>46/56 m<sup>3</sup>/h</b>		

Diagonallfläkt	Självstartande skärmpolmotor		Likströmsmotor	Självstartande skärmpolmotor		Likströmsmotor
Märkström	0,065 A/0,052 A	0,14 A/0,12 A	0,14 A	0,12 A/0,11 A	0,24 A/0,23 A	0,28 A
Effektförbrukning	11 W/9 W		3 W	19 W/17 W	19 W/17 W	6 W
Försäkring	2 A					
Ljudnivå	38/43 dB (A)		38 dB (A)	46/49 dB (A)		46 dB (A)
Drifttemperatur	–15°C till +55°C					
Lagringstemperatur	–30°C till +85°C					
Färg	RAL 7035					
Kapslingsklass enligt EN 60 529	IP 54 standard IP 55 med extra finfiltermatta IP 56 med extra finfiltermatta och strålvattenhuv					

Art. nr. SK Utblåsningsfilter	3237.200			3238.200		
Art. nr. SK Utblåsningsfilter – EMC	3237.060			3238.060		

Tillbehör	Förp.		
Filtermattor	5 st.	3321.700	3322.700
Finfiltermattor	5 st.	–	3238.055
Strålvattenhuv	1 st.	3237.080	3238.080
Täckplatta	1 st.	3237.020	3238.020
Termostat	1 st.	3110.000	
Temperaturdisplay	1 st.	3114.200	
Hygrostat	1 st.	3118.000	
Varvtalsregulator	1 st.	3120.200	

Specialspanningar på begäran. Tekniska ändringar förbehålles.

# TopTherm filterfläkt

## Lufteffekt 105 – 120 m<sup>3</sup>/h

<b>Art. nr. SK Filterfläkt</b>	<b>3239.100</b>	<b>3239.110</b>	<b>3239.124</b>
<b>Art. nr. SK Filterfläkt – EMC</b>	<b>3239.600</b>	–	–
Märkspänning Volt, Hz	230, 50/60	115, 50/60	24 (DC)
Mått mm	B1/H1	204 x 204	
	B2/H2	177 x 177	
	T1	24	
Maximalt inbyggnadsdjup mm	T2	90	
<b>Lufteffekt friblåsande</b>	<b>105/120 m<sup>3</sup>/h</b>		<b>105 m<sup>3</sup>/h</b>
Lufteffekt med utblåsningsfilter inklusive standardfiltermatta	1 x SK 3239.200: <b>87/100 m<sup>3</sup>/h</b> 2 x SK 3239.200: <b>93/108 m<sup>3</sup>/h</b> 1 x SK 3240.200: <b>98/111 m<sup>3</sup>/h</b>		

Diagonalfäkt	Självstartande skärmpolsmotor		Likströmsmotor
Märkström	0,12 A/0,11 A	0,24 A/0,23 A	0,28 A
Effektförbrukning	19 W/17 W		6 W
Försäkring	2 A		
Ljudnivå	46/49 dB (A)		46 dB (A)
Driftstemperatur	–15°C till +55°C		
Lagringstemperatur	–30°C till +85°C		
Färg	RAL 7035		
Kapslingsklass enligt EN 60 529	IP 54 standard/IP 55 med extra finfiltermatta/IP 56 med extra finfiltermatta och strålvattenhuv		

<b>Art. nr. SK Utblåsningsfilter</b>	<b>3239.200</b>		
<b>Art. nr. SK Utblåsningsfilter – EMC</b>	<b>3239.060</b>	–	–

<b>Tillbehör</b>	Förp.	
Filtermattor	5 st.	3171.100
Finfiltermattor	5 st.	3181.100
Strålvattenhuv	1 st.	3239.080
Täckplatta	1 st.	3239.020
Termostat	1 st.	3110.000
Temperaturdisplay	1 st.	3114.200
Hygrostat	1 st.	3118.000
Varvtalsregulator	1 st.	3120.200

Specialspänningar på begäran. Tekniska ändringar förbehålles.

## Lufteffekt 180 – 250 m<sup>3</sup>/h

<b>Art. nr. SK Filterfläkt</b>	<b>3240.100</b>	<b>3240.110</b>	<b>3240.124</b>	<b>3241.100</b>	<b>3241.110</b>	<b>3241.124</b>
<b>Art. nr. SK Filterfläkt – EMC</b>	<b>3240.600</b>	–	–	<b>3241.600</b>	–	–
Märkspänning Volt, Hz	230, 50/60	115, 50/60	24 (DC)	230, 50/60	115, 50/60	24 (DC)
Mått mm	B1/H1	255 x 255				
	B2/H2	224 x 224				
	T1	25				
Maximalt inbyggnadsdjup mm	T2	107				
<b>Lufteffekt friblåsande</b>	<b>180/160 m<sup>3</sup>/h</b>		<b>180 m<sup>3</sup>/h</b>	<b>230/250 m<sup>3</sup>/h</b>		<b>230 m<sup>3</sup>/h</b>
Lufteffekt med utblåsningsfilter inklusive standardfiltermatta	1 x SK 3240.200: <b>138/121 m<sup>3</sup>/h</b> 2 x SK 3240.200: <b>165/140 m<sup>3</sup>/h</b> 1 x SK 3243.200: <b>165/140 m<sup>3</sup>/h</b>			1 x SK 3240.200: <b>183/205 m<sup>3</sup>/h</b> 2 x SK 3240.200: <b>203/230 m<sup>3</sup>/h</b> 1 x SK 3243.200: <b>203/230 m<sup>3</sup>/h</b>		

Diagonalfäkt	Självstartande skärmpolsmotor		Likströmsmotor	Självstartande skärmpolsmotor	Likströmsmotor
Märkström	0,19 A/0,18 A	0,38 A/0,36 A	0,07 A	0,27 A/0,28 A	0,54 A/0,52 A
Effektförbrukning	33 W/33 W		10 W	42 W/46 W	43 W/46 W
Försäkring	2 A	4 A	2 A	4 A	2 A
Ljudnivå	51/46 dB (A)		51 dB (A)	54/56 dB (A)	
Driftstemperatur	–30°C till +55°C				
Lagringstemperatur	–30°C till +85°C				
Färg	RAL 7035				
Kapslingsklass enligt EN 60 529	IP 54 standard/IP 55 med extra finfiltermatta/IP 56 med extra finfiltermatta och strålvattenhuv				

<b>Art. nr. SK Utblåsningsfilter</b>	<b>3240.200</b>				
<b>Art. nr. SK Utblåsningsfilter – EMC</b>	<b>3240.060</b>	–	–	<b>3240.060</b>	–

<b>Tillbehör</b>	Förp.	
Filtermattor	5 st.	3172.100
Finfiltermattor	5 st.	3182.100
Strålvattenhuv	1 st.	3240.080
Täckplatta	1 st.	3240.020
Termostat	1 st.	3110.000
Temperaturdisplay	1 st.	3114.200
Hygrostat	1 st.	3118.000
Varvtalsregulator	1 st.	3120.200

Specialspänningar på begäran. Tekniska ändringar förbehålles.

## Lufteffekt 550 – 770 m<sup>3</sup>/h

<b>Art. nr. SK Filterfläkt</b>	<b>3243.100</b>	<b>3243.110</b>	<b>3244.100</b>	<b>3244.110</b>	<b>3244.140</b>
<b>Art. nr. SK Filterfläkt – EMC</b>	<b>3243.600</b>	–	<b>3244.600</b>	–	–
Märkspänning Volt, Hz	230, 50/60	115, 50/60	230, 50/60	115, 50/60	400/460, 3~, 50/60
Mått mm	B1/H1	323 x 323			
	B2/H2	292 x 292			
	T1	25			
Maximalt inbyggnadsdjup mm	T2	118,5	130,5		
<b>Lufteffekt friblåsande</b>	<b>550/600 m<sup>3</sup>/h</b>		<b>700/770 m<sup>3</sup>/h</b>		
Lufteffekt med utblåsningsfilter inklusive standardfiltermatta	1 x SK 3243.200: <b>465/510 m<sup>3</sup>/h</b> 2 x SK 3243.200: <b>508/548 m<sup>3</sup>/h</b>		1 x SK 3243.200: <b>544/587 m<sup>3</sup>/h</b> 2 x SK 3243.200: <b>614/662 m<sup>3</sup>/h</b>		

Diagonalfläkt	1~ Kondensatormotor				Trefasmotor
Märkström	0,37 A/0,48 A	0,75 A/0,80 A	0,59 A/0,81 A	1,0 A/1,4 A	0,22 A/0,24 A
Effektförbrukning	71 W/89 W	70 W/80 W	109 W/155 W	110 W/156 W	96 W/138 W
Försäkring	4 A	6 A	4 A	6 A	Motorskydds brytare
Ljudnivå	59/61 dB (A)		65/68 dB (A)		
Drifttemperatur	-30°C till +55°C				
Lagringstemperatur	-30°C till +85°C				
Färg	RAL 7035				
Kapslingsklass enligt EN 60 529	IP 54 standard IP 55 med extra finfiltermatta IP 56 med extra finfiltermatta och strålvattenhuv				

<b>Art. nr. SK Utblåsningsfilter</b>	<b>3243.200</b>				
<b>Art. nr. SK Utblåsningsfilter – EMC</b>	<b>3243.060</b>	–	<b>3243.060</b>	–	–

<b>Tillbehör</b>	Förp.	
Filtermattor	5 st.	3173.100
Finfiltermattor	5 st.	3183.100
Strålvattenhuv	1 st.	3243.080
Täckplatta	1 st.	3243.020
Termostat	1 st.	3110.000
Temperaturdisplay	1 st.	3114.200
Hygrostat	1 st.	3118.000
Varvtalsregulator	1 st.	3120.200

Specialspänningar på begäran. Tekniska ändringar förbehålles.

## Översättningstabell

Effektclass	20/25 m <sup>3</sup> /h	55/66 m <sup>3</sup> /h	105/120 m <sup>3</sup> /h	180/160 m <sup>3</sup> /h	230/250 m <sup>3</sup> /h	550/600 m <sup>3</sup> /h	700/770 m <sup>3</sup> /h
Mått hål (tidigare = ny)	92 x 92	124 x 124	177 x 177	224 x 224		292 x 292	
24 V	<b>ny</b>	<b>3237.124</b>	<b>3238.124</b>	<b>3239.124</b>	<b>3240.124</b>	<b>3241.124</b>	–
	tidigare	3321.027	3322.027	3323.027	3324.027	3325.027	–
230 V	<b>ny</b>	<b>3237.100</b>	<b>3238.100</b>	<b>3239.100</b>	<b>3240.100</b>	<b>3241.100</b>	<b>3243.100</b>
	tidigare	3321.107	3322.107	3323.107	3324.107	3325.107	3326.107
115 V	<b>ny</b>	<b>3237.110</b>	<b>3238.110</b>	<b>3239.110</b>	<b>3240.110</b>	<b>3241.110</b>	<b>3243.110</b>
	tidigare	3321.117	3322.117	3323.117	3324.117	3325.117	3326.117
400 V	<b>ny</b>	–	–	–	–	–	<b>3244.140</b>
	tidigare	–	–	–	–	–	3327.147
EMC Filterfläkt, 230 V	<b>ny</b>	<b>3237.600</b>	<b>3238.600</b>	<b>3239.600</b>	<b>3240.600</b>	<b>3241.600</b>	<b>3243.600</b>
	tidigare	3321.607	3322.607	3323.607	3324.607	3325.607	3326.607
Utblåsningsfilter	<b>ny</b>	<b>3237.200</b>	<b>3238.200</b>	<b>3239.200</b>	<b>3240.200</b>		<b>3243.200</b>
	tidigare	3321.207	3322.207	3323.207	3325.207		3326.207
Utblåsningsfilter: EMC	<b>ny</b>	<b>3237.060</b>	<b>3238.060</b>	<b>3239.060</b>	<b>3240.060</b>		<b>3243.060</b>
	tidigare	3321.267	3322.267	3323.267	3325.267		3326.267
Strålvattenhuv	<b>ny</b>	<b>3237.080</b>	<b>3238.080</b>	<b>3239.080</b>	<b>3240.080</b>		<b>3243.080</b>
	tidigare	3321.800	3322.800	3323.800	3324.800		3326.800
Täckplatta	<b>ny</b>	<b>3237.020</b>	<b>3238.020</b>	<b>3239.020</b>	<b>3240.020</b>		<b>3243.020</b>
	tidigare	–	–	–	–	–	–
Standard filtermatta (IP 54)	<b>ny</b>	<b>3321.700</b>	<b>3322.700</b>	<b>3171.100</b>	<b>3172.100</b>		<b>3173.100</b>
	tidigare	3321.700	3322.700	3171.100	3172.100		3173.100
Finfiltermatta (IP 55)	<b>ny</b>	–	<b>3238.055</b>	<b>3181.100</b>	<b>3182.100</b>		<b>3183.100</b>
	tidigare	–	–	3181.100	3182.100		3183.100

# TopTherm EC-filterfläkt



Energieffektivt utförande RTT-filterfläkt med EC-fläktar och diagonalfläktteknologi. Fläkt SK 3240.500 t.o.m. SK 3245.510 regler- och övervakningsbar.

#### Reglera och övervaka:

Via det, som standard, inbyggda styrgränssnittet med hastighetssignalutgång går det att styra fläkten samt övervaka fläktens hastighet och funktion.

#### I leveransen ingår:

- Helt monteringsfärdig enhet
- Inkl. filtermatta

#### Observera:

För ännu effektivare drift eller för övervakning av filterfläkten rekommenderas användning av styrenheten (SK 3235.440).

#### Detaljritningar:

Finns på Internet.

## Lufteffekt 55–900 m<sup>3</sup>/h

Artikelnr SK-filterfläkt	3238.500 <sup>1)</sup>	3239.500 <sup>1)</sup>	3240.500 <sup>1)</sup>	3241.500 <sup>1)</sup>	3243.500 <sup>1)</sup>	3244.500 <sup>1)</sup>	3245.500 <sup>1)</sup>	3245.510
Märkdriftspänning, volt, Hz	230, 50/60							
Mått, mm	B/H	148,5	204	255	323			
	D1	16	24	25				
Maximalt inbyggnadsdjup, mm	T2	58,5	86	107	118,5		130,5	
<b>Lufteffekt, friblåsande</b>	<b>55 m<sup>3</sup>/h</b>	<b>105 m<sup>3</sup>/h</b>	<b>180 m<sup>3</sup>/h</b>	<b>230 m<sup>3</sup>/h</b>	<b>550 m<sup>3</sup>/h</b>	<b>700 m<sup>3</sup>/h</b>	<b>900 m<sup>3</sup>/h</b>	
Lufteffekt med utblåsningsfilter	1 x SK 32XX.200	43	87	138	183	440	544	680
inkl. standardfiltermatta	2 x SK 32XX.200	–	93	165	203	510	630	820
Styrgränssnitt <sup>2)</sup>	–	–	■	■	■	■	■	■

Fläktar	Diagonal/EC-motor							
Märkström	45 mA		0,15 A	0,2 A	0,48 A	0,66 A	1,33 A	2,5 A
Effektförbrukning	5,8 W		12,8 W	18,4 W	50,4 W	79 W	170 W	
Säkring	6 A							
Ljudnivå	49 dB (A)	53 dB (A)	47 dB (A)	52 dB (A)	63 dB (A)	64 dB (A)	72 dB (A)	
Driftstemperatur	-20 °C t.o.m. +55 °C		-25 °C t.o.m. +55 °C					
Förvaringstemperatur	-30 °C t.o.m. +70 °C		-25 °C t.o.m. +70 °C					

#### Kapslingsklass

Standard	IP 54	IP 54	IP 54	IP 54	IP 54	IP 54	IP 51	IP 51
Med finfiltermatta	IP 54	IP 55	IP 55	IP 55	IP 55	IP 55	IP 52	IP 52
Med strålvattenhuv	IP 56	IP 56	IP 56	IP 56	IP 56	IP 56	IP 56	IP 56

#### Tillbehör

	Förp.								
SK-utblåsningsfilter	1 st.	3238.200	3239.200	3240.200	3240.200	3243.200	3243.200	3243.200	3243.200
Reservfiltermattor	5 st.	3322.700	3171.100	3172.100	3172.100	3173.100	3173.100	3173.100	3173.100
Finfiltermattor	5 st.	3238.055	3181.100	3182.100	3182.100	3183.100	3183.100	3183.100	3183.100
Strålvattenhuv	1 st.	3238.080	3239.080	3240.080	3240.080	3243.080	3243.080	3245.080	3245.080
Täckplatta	1 st.	3238.020	3239.020	3240.020	3240.020	3243.020	3243.020	3245.020	3245.020
Termostat	1 st.	3110.000	3110.000	3110.000	3110.000	3110.000	3110.000	3110.000	3110.000
Digital temperaturskärm-/reglerare	1 st.	3114.200	3114.200	3114.200	3114.200	3114.200	3114.200	3114.200	3114.200
Hygrostat	1 st.	3118.000	3118.000	3118.000	3118.000	3118.000	3118.000	3118.000	3118.000
EC-styrenhet	1 st.	–	–	3235.440	3235.440	3235.440	3235.440	3235.440	3235.440

<sup>1)</sup> Kan även fås i EMC-utförande.

<sup>2)</sup> 0–10 V/PWM-ingång, samt hastighetssignalutgång.

Specialspänningar på begäran. Tekniska ändringar förbehålles.

# Tillbehör för filterfläktar

## Strålvattenhuv

För filterfläktar och utblåsningsfilter. Vid montage ovanför filterfläkten och utblåsningsfiltret tillsammans med en finfiltermatta uppnås kapslingsklass IP 56 enligt EN 60 529.

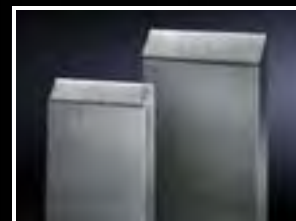
### Material:

Rostfritt stål, silikon

### Kapslingsklass:

Tillsammans med filterfläkt/utblåsningsfilter uppfylls NEMA 3R + 12.

För filterfläktar	Mått mm	Art. nr. SK
SK 3237. . . .	150 x 230 x 40	<b>3237.080</b>
SK 3238. . . .	176 x 245 x 55	<b>3238.080</b>
SK 3239. . . .	233 x 330 x 55	<b>3239.080</b>
SK 3240. . . /SK 3241. . . .	282 x 390 x 85	<b>3240.080</b>
SK 3243. . . /SK 3244. . . . SK 3245. . . .	350 x 480 x 110	<b>3243.080</b>



## Täckplatta

Om befintliga montagehål för filterfläktar/utblåsningsfilter måste täckas över för att höja kapslingsklassen kan man använda täckplattan i filterfläkten/utblåsningsfiltret istället för filtermattan. Då blir det inte nödvändigt med mekanisk plåtbearbetning, t.ex. svetsning.

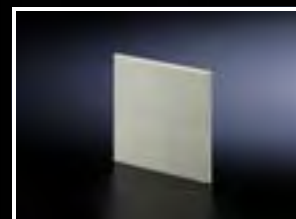
### Material:

Plast

### Kapslingsklass:

IP 55

För filterfläktar	Art. nr. SK
SK 3237. . . .	<b>3237.020</b>
SK 3238. . . .	<b>3238.020</b>
SK 3239. . . .	<b>3239.020</b>
SK 3240. . . /SK 3241. . . .	<b>3240.020</b>
SK 3243. . . /SK 3244. . . . SK 3245. . . .	<b>3243.020</b>



## Reservfiltermattor

Tillverkad av flockfibermaterial med progressiv konstruktion. Temperaturbeständiga upp till 100°C, självslöcknande klass F1 enligt DIN 53 438.

Dammig sida: öppen struktur

Ren sida: sluten struktur

Säker bortfiltrering av praktiskt taget allt slags damm från en partikelstorlek på 10 µm.

### Material:

Kemiska fibrer

För filterfläktar	Filterklass enligt DIN EN 779	Art. nr. SK
3237. . . .	G2	<b>3321.700</b>
3238. . . .	G2	<b>3322.700</b>
3239. . . .	G3	<b>3171.100</b>
3240. . . /3241. . . .	G3	<b>3172.100</b>
3243. . . /3244. . . .	G3	<b>3173.100</b>



## Finfiltermattor

Tillverkad av flockfibermaterial med progressiv konstruktion. Temperaturbeständiga upp till 100°C, självslöcknande klass F1 enligt DIN 53 438.

Dammig sida: öppen struktur

Ren sida: sluten struktur

Säker bortfiltrering av praktiskt taget allt slags damm från en partikelstorlek på 10 µm.

### Material:

Kemiska fibrer

För filterfläktar	Filterklass enligt DIN EN 779	Art. nr. SK
3238. . . .	F5	<b>3238.055</b>
3239. . . .	F5	<b>3181.100</b>
3240. . . /3241. . . .	F5	<b>3182.100</b>
3243. . . /3244. . . .	F5	<b>3183.100</b>

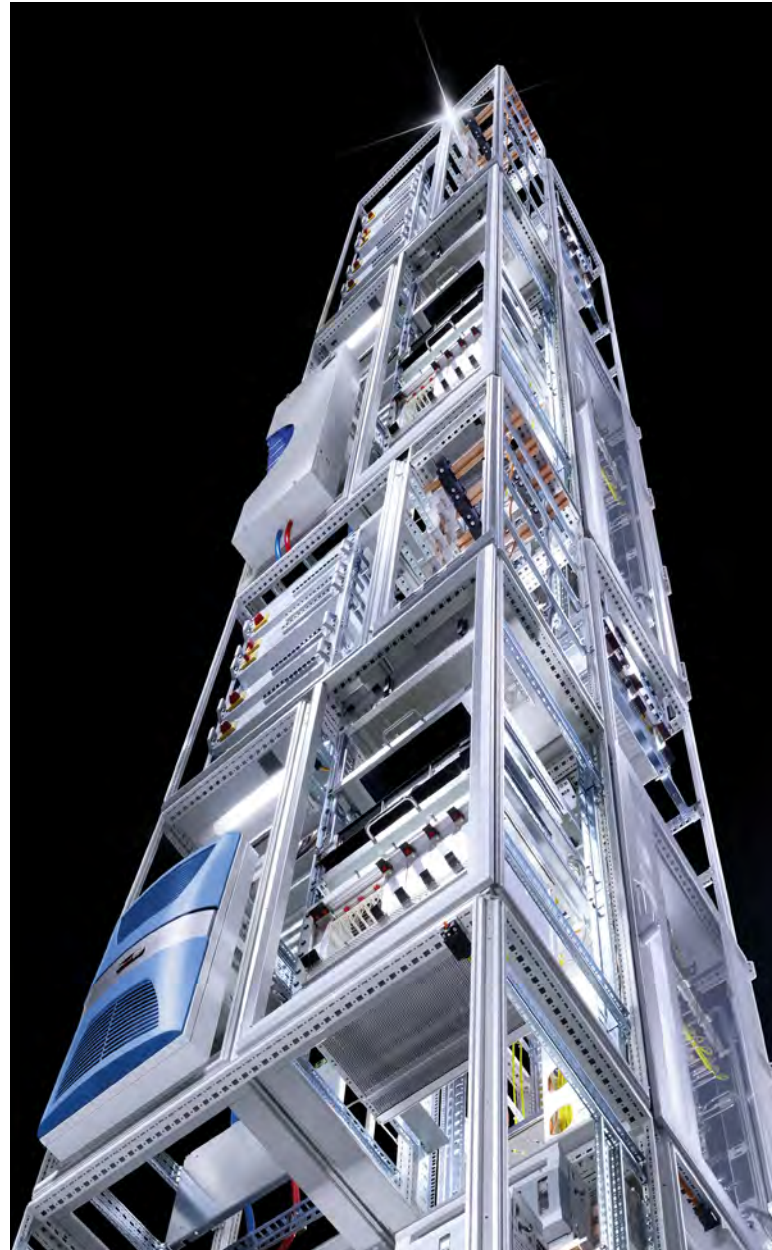


# Rittal – The System.

**Faster – better – worldwide.**

Maximal effektivitet, minskade kostnader, energibesparingar. Rittals strategi är att tänka i systemlösningar och erbjuda ett system för alla applikationer – från strömfördelning, automation via byggnadsinstallation ända till IT-infrastruktur. Och att ge våra kunder hittills okända fördelar.

- Apparatskåpssystem
- Strömfördelning
- Electronic Packaging
- Systemklimatisering
- IT-system
- Service



07.2012/Z301