


RITTAL
TOP
THERM  **PLUS**



**Schaltschrank-
Kühlgerät**

Cooling unit

Climatiseur

Koelaggregaat

Kylaggregat

**Condizionatori per
armadi di comando**

**Refrigerador
para armarios**

**エンクロージャー用
クーリングユニット**



SK 3302.xxx

SK 3302.3xx

SK 3303.xxx

SK 3304.xxx

SK 3305.xxx

SK 3328.xxx

SK 3329.xxx

SK 3332.xxx

SK 3361.xxx

SK 3366.xxx

SK 3377.xxx

Montage-, Installations- und Bedienungsanleitung

Assembly and operating instructions

Manuel d'installation et de maintenance

Montage- en bedieningshandleiding

Montage- och hanteringsanvisning

Istruzioni di montaggio e funzionamento

Instrucciones de montaje

取扱説明書

Sommaire

1	Remarques relatives au manuel	4	5	Mise en service	22
1.1	Autres documents applicables	4	6	Utilisation	23
1.2	Certification CE	4	6.1	Régulation par régulateur basic	23
1.3	Conservation des documents	4	6.1.1	Propriétés	23
1.4	Symboles utilisés	4	6.1.2	Affichage de l'état de fonctionnement et des défauts	24
2	Consignes de sécurité	4	6.1.3	Mode test du régulateur basic	25
3	Description de l'appareil	5	6.1.4	Réglage de la température de consigne	25
3.1	Description fonctionnelle	5	6.1.5	Réinitialiser le régulateur basic (Reset)	25
3.1.1	Principe de fonctionnement	5	6.2	Régulation par régulateur confort	26
3.1.2	Régulation	5	6.2.1	Propriétés	26
3.1.3	Configuration maître-esclaves (régulateur confort uniquement)	5	6.2.2	Démarrage du mode test	26
3.1.4	Dispositifs de sécurité	6	6.2.3	Généralités concernant la programmation	26
3.1.5	Formation d'eau de condensation	6	6.2.4	Paramètres modifiables	27
3.1.6	Cartouches filtrantes	6	6.2.5	Tableau synoptique de la programmation	28
3.1.7	Interrupteur de porte	6	6.2.6	Signification des codes de défauts et analyse	29
3.1.8	Interface supplémentaire X3	7	6.2.7	Identification maître-esclaves	30
3.2	Utilisation correcte de l'appareil	7	6.2.8	Exploiter les messages de défaut	30
3.3	Composition de la livraison	7	6.2.9	Réinitialiser le régulateur confort (Reset)	32
4	Montage et raccordement	7	7	Entretien et maintenance	32
4.1	Choix du lieu d'implantation	7	7.1	Généralités	32
4.2	Instructions relatives au montage	7	7.1.1	Nettoyage à l'air comprimé SK 3304.xxx, SK 3305.xxx	32
4.2.1	Généralités	7	7.1.2	Nettoyage à l'air comprimé SK 3328.xxx, SK 3329.xxx, SK 3332.xxx	36
4.2.2	Installation des composants électroniques dans l'armoire électrique	8	8	Stockage, élimination et recyclage	41
4.3	Montage du climatiseur	8	9	Caractéristiques techniques	41
4.3.1	Exécution de la découpe sur l'armoire	9	10	Liste des pièces de rechange	45
4.3.2	Montage en saillie	9	11	Annexe :	
4.3.3	Montage semi-encastré	9		Cotes des découpes et perçages	49
4.3.4	Montage encastré	11	11.1	Cotes pour montage en saillie	49
4.4	Raccordement du tuyau d'écoulement des condensats	11	11.2	Cotes pour montage semi-encastré	50
4.5	Instructions relatives à l'installation électrique	12	11.3	Cotes pour montage encastré	51
4.5.1	Caractéristiques de raccordement	12			
4.5.2	Protection contre les surtensions et les surcharges	12			
4.5.3	Appareils à alimentation triphasée	12			
4.5.4	Interrupteur de porte	12			
4.5.5	Norme relative à la fluctuation de puissance (papillotement)	13			
4.5.6	Equipotentialité	13			
4.6	Installation électrique	13			
4.6.1	Connexion Bus (régulateur confort uniquement)	13			
4.6.2	Connexion X3 pour interface série	13			
4.6.3	Installation de l'alimentation électrique	14			
4.7	Fin du montage	22			
4.7.1	Installer les filtres	22			
4.7.2	Achever le montage du climatiseur	22			
4.7.3	Régler le contrôle d'encrassement des filtres (régulateur confort uniquement)	22			

1 Remarques relatives au manuel

F

1 Remarques relatives au manuel

Ce manuel d'instruction est destiné au personnel qualifié chargé d'exécuter le montage et l'installation du climatiseur ainsi qu'aux techniciens spécialisés chargés de son fonctionnement.

1.1 Autres documents applicables

Les instructions accompagnant les modèles d'appareils décrits ici se présentent sous deux formes :

- La notice de montage et d'installation sous forme papier – joint à la livraison
- Le manuel d'installation et de maintenance sur CD-ROM (fichier PDF Adobe Acrobat) – également joint à la livraison

Nous déclinons toute responsabilité en cas de dommages imputables à la non-observation des instructions contenues dans ces documents. Le cas échéant, il convient de se référer également aux instructions concernant les accessoires utilisés.

1.2 Certification CE

La déclaration de conformité est jointe à l'appareil.

1.3 Conservation des documents

Ce manuel d'instruction ainsi que tous les autres documents significatifs font partie intégrante du produit.

La documentation complète doit être remise à l'exploitant de l'installation qui veillera à sa conservation de manière à pouvoir en disposer immédiatement en cas de besoin.

1.4 Symboles utilisés

Tenir compte des consignes de sécurité et autres instructions contenues dans cette notice :

Symbole accompagnant une action à exécuter :

- Le pictogramme en caractère gras indique que vous devez exécuter une action.

Consignes de sécurité et autres directives :



Attention, danger !
Risque de blessures graves,
voire mortelles !



Attention !
Danger éventuel pour le produit
et l'environnement.



Remarque :
Informations utiles et particularités.

2 Consignes de sécurité

Respecter les consignes générales de sécurité suivantes lors du montage et de l'exploitation de l'appareil :

- Seul le personnel dûment qualifié est autorisé à exécuter le montage, l'installation et l'entretien de l'appareil.
- Pour éviter tout risque de basculement, prendre soin de fixer l'armoire électrique au sol avant de monter le climatiseur.
- Veiller à ne pas obstruer les ouvertures d'entrée et de sortie d'air du climatiseur (voir paragraphe 4.2.2).
- Pour faciliter l'ouverture et la fermeture de la porte de l'armoire lorsque celle-ci est équipée d'un climatiseur, nous recommandons d'équiper la porte d'une roulette de guidage (proposée au chapitre «Accessoires» du catalogue général RITTAL). Ce dispositif permet de compenser le poids du climatiseur et prévient ainsi toute déformation de la porte susceptible de nuire à l'étanchéité de l'armoire.
- La quantité de chaleur dissipée par les composants installés dans l'armoire électrique ne doit pas être supérieure à la puissance frigorifique spécifique en régime permanent du climatiseur.
- Pour transporter une armoire électrique équipée d'un climatiseur monté en saillie, il faut prévoir un dispositif de consolidation capable de soutenir le climatiseur.
- Le transport du climatiseur se fera toujours en position verticale.
- Utiliser exclusivement les pièces de rechange et les accessoires d'origine.
- Ne pas effectuer de modification sur le climatiseur si celle-ci n'est pas explicitement décrite dans le présent manuel ou dans toute autre documentation significatif.
- Risques de brûlure ! Sur les climatiseurs dotés d'un dispositif d'évaporation automatique des condensats, la surface de la résistance chauffante est très chaude et peut provoquer des brûlures au contact, même quelques minutes après l'arrêt du climatiseur.
- Avant de brancher ou de débrancher la fiche de raccordement du climatiseur, veiller à ce que le circuit d'alimentation soit hors tension. Installer une protection en amont de l'appareil conformément aux indications de la plaque signalétique.

3 Description de l'appareil

Selon le type d'appareil choisi, l'aspect extérieur de votre climatiseur peut ne pas correspondre exactement aux dessins de cette notice. Le fonctionnement est cependant identique pour tous les appareils.

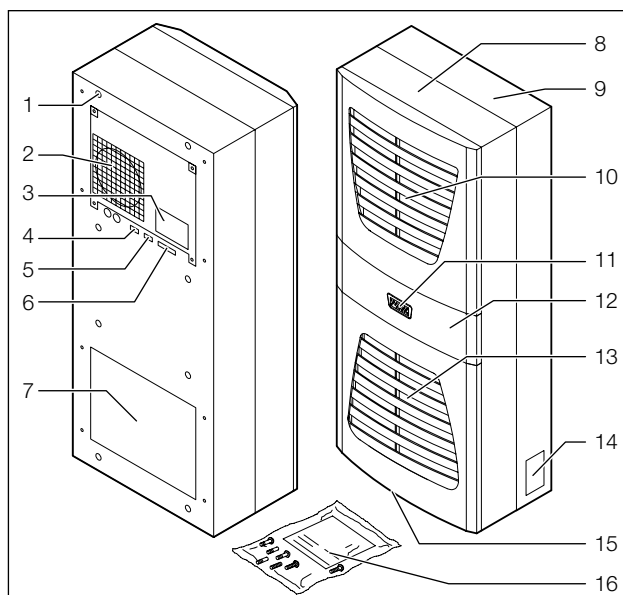


Fig. 1 : Description de l'appareil

Légende

- 1 Ecrou borgne
- 2 Ventilateur de l'évaporateur
- 3 Schéma de connexions
- 4 X2 Port maître-esclave
- 5 X3 Interface série optionnelle
- 6 X1 Borne de raccordement
- 7 Ouverture d'éjection d'air
- 8 Capot avant du carter
- 9 Capot arrière du carter
- 10 Grille à lamelle pour la sortie d'air
- 11 Afficheur
- 12 Plastron
- 13 Grille à lamelle pour l'entrée d'air
- 14 Plaque signalétique
- 15 Ecoulement des condensats
- 16 Pochette d'accessoires

3.1 Description fonctionnelle

Le climatiseur d'armoires électriques évacue la chaleur produite par les composants actifs installés à l'intérieur des armoires électriques. Il protège les composants sensibles à la chaleur en refroidissant l'air à l'intérieur des armoires. Il est prévu pour être monté sur le panneau arrière ou latéral ou bien sur la porte d'une armoire électrique.

3.1.1 Principe de fonctionnement

Le climatiseur (installation frigorifique à compression) se compose de quatre éléments principaux (voir fig. 2) : l'évaporateur (1), le compresseur (2), le condenseur (3) et le détendeur (4) – reliés entre eux par une tuyauterie adaptée. Le circuit ainsi constitué transporte un liquide à point d'ébullition bas, le fluide frigorigène. Le fluide utilisé : R134a (CH_2FCF_3) est exempt de chlore. Avec un potentiel de destruction

d'ozone égal à zéro, il n'est pas polluant. Un déshydrateur (5) intégré au circuit frigorifique hermétiquement fermé protège les organes intérieurs du climatiseur contre l'action de l'humidité, des acides, des poussières et autres corps étrangers qui pourraient s'infiltrer dans le circuit.

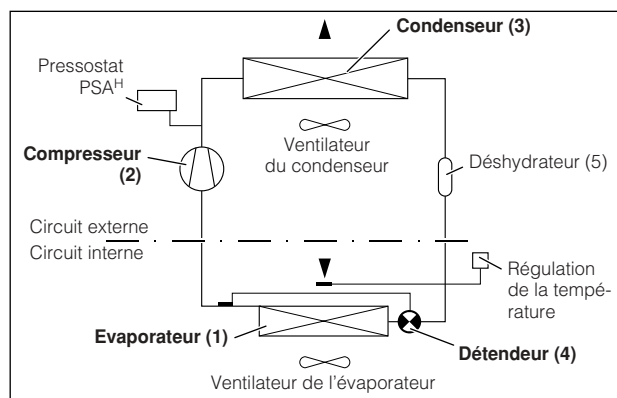


Fig. 2 : Circuit frigorifique

Dans l'évaporateur (1), le fluide frigorigène passe de la phase liquide à la phase gazeuse. L'énergie provoquant cette évaporation est fournie par l'air chaud circulant dans l'armoire électrique, qui est ainsi refroidie par échange calorifique. Arrivé dans le compresseur (2), le fluide frigorigène subit une forte compression, si bien qu'il parvient dans le condenseur (3) à une température supérieure à celle de l'air ambiant. Il se produit alors un nouvel échange de calories à la surface du condenseur : la chaleur excédentaire est transmise à l'air ambiant, le gaz refroidit et repasse en phase liquide. Le fluide frigorigène est ensuite réinjecté dans l'évaporateur via le détendeur (4). La baisse de pression soudaine provoque un fort refroidissement du fluide frigorigène qui pourra à nouveau absorber la chaleur (énergie) contenue dans l'air intérieur de l'armoire – le cycle frigorifique se répète.

3.1.2 Régulation

Les climatiseurs d'armoires RITTAL sont équipés d'un régulateur électronique qui permet de régler les fonctions du climatiseur. Selon le modèle choisi, il s'agira du régulateur «basic» (affichage de l'état de fonctionnement par témoins lumineux) ou du régulateur «confort» (affichage digital de la température intérieure, des défauts et autres fonctions, voir paragraphe 6 Utilisation, page 23).

3.1.3 Configuration maître-esclaves (régulateur confort uniquement)

L'interface série X2 de l'appareil permet d'établir une connexion Bus simultanée entre plusieurs climatiseurs (10 appareils max.) à l'aide du câble maître-esclave (câble à 4 conducteurs avec contacteur, référence SK 3124.100).

Vous disposez ainsi des fonctions suivantes :

- Commande des appareils en parallèle (mise en route et coupure simultanée des climatiseurs connectés)
- Alerte porte ouverte en parallèle
- Alertes défauts en parallèle

3 Description de l'appareil

F

La connexion maître-esclaves assure l'échange des données. Lors de la mise en service, chaque appareil sera doté d'une adresse qui le définit en tant qu'appareil maître ou appareil asservi.

3.1.4 Dispositifs de sécurité

- Le circuit frigorifique de chaque climatiseur est doté d'un pressostat conforme à la norme EN 12 263, réglé sur la pression max. tolérée et se réarmant automatiquement lorsque la pression retombe.
- Un thermostat prévient le givrage de l'évaporateur en coupant le compresseur lorsque la température tombe en-dessous du seuil critique. La remise en route du compresseur est automatique.
- Le compresseur et les ventilateurs sont protégés contre les surtensions, surintensités et surtempératures par des relais de protection des bobines.
- Pour assurer un redémarrage correct après un arrêt (p. ex. température de consigne atteinte, interrupteur de porte, coupure du circuit), l'appareil se remet en marche après un délai de 180 secondes, afin de laisser retomber la pression au niveau du compresseur.
- L'appareil dispose de contacts secs sur le bornier (bornes 3 – 5) permettant d'appeler les messages émis par l'appareil, p. ex. via une commande programmable (régulateur basic : 1 contact inverseur/régulateur confort : 2 contacts de travail).

3.1.5 Formation d'eau de condensation

Un taux d'humidité de l'air élevé et/ou une température trop basse à l'intérieur de l'armoire favorisent la formation d'eau de condensation sur l'évaporateur. Les climatiseurs (sauf SK 3302.xxx, SK 3303.xxx et SK 3361.xxx) sont équipés d'un dispositif électrique d'évaporation de l'eau de condensation. Une sonde PTC assure la régulation automatique de l'élément de chauffage utilisé à cet effet. L'eau se formant par condensation sur l'évaporateur et collectée dans un bac situé dans le circuit externe du climatiseur s'évapore partiellement au contact du flux d'air. Lorsque le niveau d'eau s'élève, le trop-plein est évacué vers la résistance chauffante qui assure alors une évaporation immédiate. La vapeur d'eau est évacuée par le flux d'air permanent assuré par le ventilateur externe. La résistance chauffante PTC fonctionne en permanence, sans point d'enclenchement. Des fusibles pour courants faibles (F1.1, F1.2) assurent sa protection contre les courts-circuits. Lorsqu'un fusible est déclenché, l'eau de condensation formée est évacuée par un trop-plein de sécurité.

Dans le cas des appareils de type SK 3302.xxx, SK 3303.xxx et SK 3361.xxx, l'eau de condensation est évacuée vers le bas de l'appareil par un canal d'écoulement logé le long de la paroi de l'évaporateur. Il suffit simplement de brancher un tuyau sur la buse d'évacuation des condensats (voir paragraphe 4.4 Raccordement du tuyau d'écoulement des condensats, page 11). Des dispositifs externes d'évaporation des condensats (à monter sur l'armoire électri-

que) sont disponibles pour ces types d'appareils dans la gamme d'accessoires (voir catalogue général RITTAL).

3.1.6 Cartouches filtrantes

Le condenseur du climatiseur bénéficie du revêtement «RiNano» qui empêche les particules, poussières et gouttelettes d'adhérer sur les surfaces et facilite le nettoyage périodique. L'utilisation de filtres est superflue dans la plupart des cas, particulièrement en atmosphère sèche.

Lorsque l'air est chargé de particules grossières ou de fibres sèches, nous recommandons d'installer une cartouche filtrante en mousse polyuréthane (accessoires) dans le climatiseur. Il suffira de remplacer le filtre à intervalles réguliers, selon le degré d'encrassement.

En ambiance huileuse, nous recommandons d'installer des filtres métalliques (accessoires). Ils se nettoient avec un solvant approprié et se réutilisent sans problème.

Fonctionnement du contrôle des filtres :

Le degré d'encrassement des cartouches filtrantes se détermine automatiquement par mesure de l'écart de température entre l'air ambiant et l'air circulant dans le circuit externe du climatiseur. Plus l'encrassement est important, plus la différence de température augmente. La valeur de consigne pour la différence de température est corrigée automatiquement en fonction des seuils de déclenchement définis sur le diagramme aérodynamique. Il n'est donc pas nécessaire de procéder à une correction manuelle de la valeur de consigne.

3.1.7 Interrupteur de porte

Possibilité d'exploiter le climatiseur en le reliant à un interrupteur de porte sans potentiel (non compris dans la livraison, voir accessoires, référence PS 4127.000). Lorsque la porte de l'armoire est ouverte, la fonction interrupteur de porte (contacts 1 et 2 fermés) met les ventilateurs et le compresseur du climatiseur hors circuit environ 15 secondes après l'ouverture de la porte, afin d'éviter la formation excessive d'eau de condensation à l'intérieur de l'armoire. Pour prévenir tout dommage sur les composants, la remise en route est temporisée : le ventilateur de l'évaporateur redémarre environ 15 secondes après la fermeture de la porte ; le ventilateur du condenseur et le compresseur ne redémarrent qu'environ 3 minutes après la fermeture de la porte.



Remarque :

- N'appliquer aucune tension d'origine extérieure sur les contacts de porte (bornes 1 et 2).
- Dans le cas des climatiseurs avec régulateur basic (230/115 V et 400 V/2 phases), le ventilateur de l'évaporateur continue de fonctionner lorsque la porte est ouverte.

3.1.8 Interface supplémentaire X3



Remarque :

Les signaux électriques sur l'interface correspondent à des tensions inférieures ou égales à 42 V et non pas à des tensions de sécurité selon EN 60 335.

Sur la fiche D-SUB 9 pôles X3, vous avez la possibilité de raccorder une carte interface supplémentaire (voir accessoires, référence SK 3124.200), qui permettra d'intégrer le climatiseur dans un système de surveillance à distance.

3.2 Utilisation correcte de l'appareil

Lors de la conception et fabrication de ses climatiseurs d'armoires, RITTAL met en œuvre les technologies les plus avancées dans ce domaine et veille à une stricte conformité avec les directives et normes de sécurité en vigueur. Cependant, notre souci permanent de qualité et de sécurité n'exclut en aucune manière les risques d'accidents matériels et corporels qui peuvent survenir suite à une utilisation impropre ou une mise en œuvre incorrecte des appareils. L'appareil est exclusivement destiné au refroidissement d'armoires électriques. Toute autre utilisation sera considérée comme incorrecte. RITTAL décline toute responsabilité pour les dommages directs et indirects qui pourraient en résulter. De même, RITTAL décline toute responsabilité en cas de montage, d'installation ou d'utilisation non conforme de ses matériels.

L'utilisation correcte de l'appareil suppose la stricte observation des indications figurant sur les documents livrés avec l'appareil, particulièrement les informations concernant l'entretien et la maintenance.

3.3 Composition de la livraison

L'appareil de refroidissement est livré entièrement monté dans un emballage.

Veuillez vérifier l'intégralité de la livraison dès sa réception :

Nombre	Désignation
1	Climatiseur d'armoire électrique
1	Pochette d'accessoires :
1	– manuel d'installation et de maintenance
1	– manuel d'installation et de maintenance et instructions de service sur CD-ROM
1	– joint d'étanchéité (autocollant)
1	– fiche de raccordement X1
4 – 10	– tiges filetées
1	– déclaration de conformité
	– écrous et rondelles
1	Gabarit de perçages

Tab. 1 : Composition de la livraison

4 Montage et raccordement

4.1 Choix du lieu d'implantation

Pour le choix du lieu d'implantation de l'armoire électrique, veuillez tenir compte des indications suivantes :

- Le lieu d'implantation du climatiseur doit être choisi de manière à garantir une parfaite aération et ventilation. Lorsque plusieurs appareils sont montés les uns à côtés des autres, respecter un écartement d'au moins 200 mm entre le circuit externe et le mur.
- Le climatiseur doit être monté et fonctionner en position verticale (divergence max. tolérée : 2°).
- Choisir un lieu d'implantation qui ne soit pas trop humide.
- La température ambiante ne doit pas dépasser 55°C.
- S'assurer que l'eau de condensation puisse s'écouler correctement (voir paragraphe 4.4 Raccordement du tuyau d'écoulement des condensats, page 11).
- Respecter les indications relatives à l'alimentation électrique, figurant sur la plaque signalétique de l'appareil.

4.2 Instructions relatives au montage

4.2.1 Généralités

- Vérifier que l'emballage soit intact et ne présente aucun signe de détérioration. Attention aux traces d'huile sur un emballage endommagé : elles peuvent éventuellement signaler une fuite de fluide frigorigène. Toute dégradation notable du carton d'emballage peut être à l'origine d'une panne ou dysfonctionnement ultérieur.
- Il est indispensable que l'armoire électrique soit parfaitement étanche de tous les côtés (IP 54). Une mauvaise étanchéité entraîne une formation excessive de condensats.
- Pour limiter au maximum les problèmes liés à la condensation, il est recommandé d'installer un interrupteur de porte (p. ex. PS 4127.000) qui met le climatiseur hors circuit lorsque la porte de l'armoire électrique est ouverte (voir paragraphe 3.1.7 Interrupteur de porte, page 6).

4 Montage et raccordement

F

4.2.2 Installation des composants électroniques dans l'armoire électrique



Attention !

Risque de formation d'eau de condensation !

Lorsque vous installez des composants électroniques dans l'armoire électrique, veiller à ce que le flux d'air froid du climatiseur ne soit pas orienté directement vers des composants actifs. Veiller aussi à ce que le courant d'air froid ne soit pas orienté directement sur le flux d'air chaud des composants actifs (p. ex. variateurs) pour éviter tout court-circuit d'air qui nuirait à l'efficacité de la climatisation. Dans les cas les plus défavorables, une mauvaise orientation du flux d'air à l'intérieur de l'armoire peut provoquer l'arrêt du climatiseur par déclenchement de sa sécurité interne.

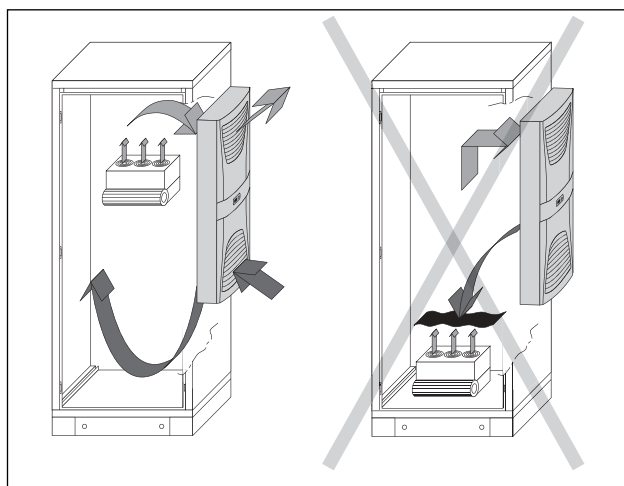


Fig. 3 : Ne jamais diriger le courant d'air froid vers des composants actifs

Le catalogue général RITTAL propose différents accessoires permettant de dévier et d'orienter le flux d'air à l'intérieur de l'armoire.

Veiller à ce que l'air puisse circuler librement et uniformément à l'intérieur de l'armoire électrique. Ne jamais obstruer les ouvertures d'entrée et de sortie d'air : vous risqueriez de diminuer la puissance frigorifique de votre appareil. Dimensionnez largement l'écartement «x» (voir fig. 4) entre le climatiseur et les composants électroniques ou autres appareils de manière à ce que l'air circule librement et sans aucune entrave.

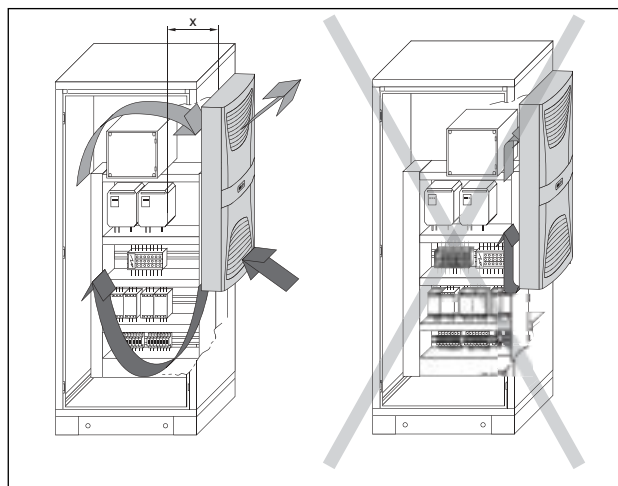


Fig. 4 : Circulation de l'air dans l'armoire électrique

4.3 Montage du climatiseur

Le climatiseur peut être monté soit en saillie sur l'armoire (1), soit en position semi-encastrée (2), soit totalement encastré dans le panneau de l'armoire (3) :

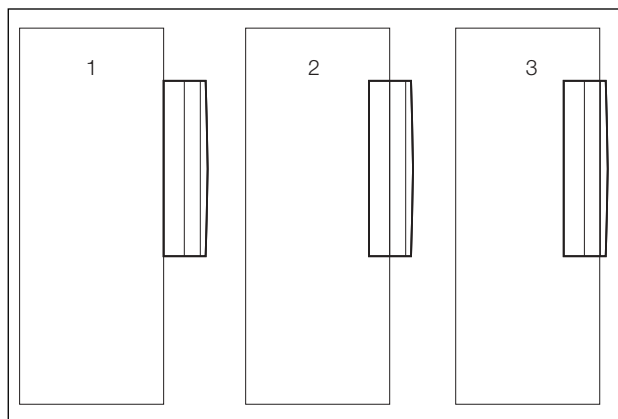


Fig. 5 : Modes de montage

A l'aide du gabarit de perçage joint à la livraison, exécutez la découpe correspondante ainsi que les perçages dans la porte ou le panneau latéral de l'armoire électrique.



Remarque :

Les appareils de type SK 3302.xxx peuvent uniquement être montés en saillie ou totalement encastrés.

Les appareils de type SK 3332.xxx peuvent uniquement être montés en saillie ou en position semi-encastrée.

Pour monter les appareils de type SK 3328.xxx, SK 3329.xxx et SK 3332.xxx sur le panneau arrière ou latéral TS nous recommandons les supports de pièces plates TS 8800.071 (voir catalogue général RITTAL).

4.3.1 Exécution de la découpe sur l'armoire

- Coller le gabarit de perçage joint à la livraison sur le panneau latéral ou sur la porte de l'armoire électrique à l'aide d'un ruban adhésif.

Sur le gabarit de perçage vous trouverez des lignes repères pour les différents modes de montage de votre climatiseur.

- Les dessins cotés (voir annexe) vous permettront de définir sur le gabarit de perçage les lignes et les dimensions qui correspondent au mode de montage choisi.



Risques de blessures !

Ebarber soigneusement toutes les découpes et perçages pour prévenir tout risque de blessure sur les arêtes vives.

- Centrer, percer et ébarber les perçages.
- Exécuter les découpes (épaisseur du trait incluse) conformément au gabarit de perçage. Ebarber les découpes.

4.3.2 Montage en saillie

- Couper le joint d'étanchéité (joint à la livraison) à la longueur voulue et coller-le soigneusement sur le pourtour de la face arrière de l'appareil de manière à ne laisser aucun interstice.

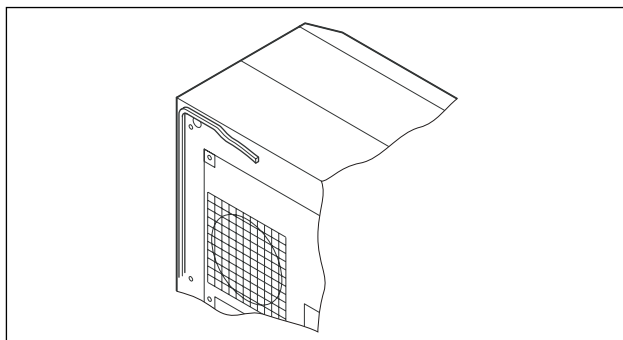


Fig. 6 : Coller le joint d'étanchéité

- Visser les tiges filetées jointes à la livraison dans les écrous borgnes situés sur la face arrière de l'appareil.
- Fixer l'appareil à l'aide des rondelles et des écrous joints à la livraison.

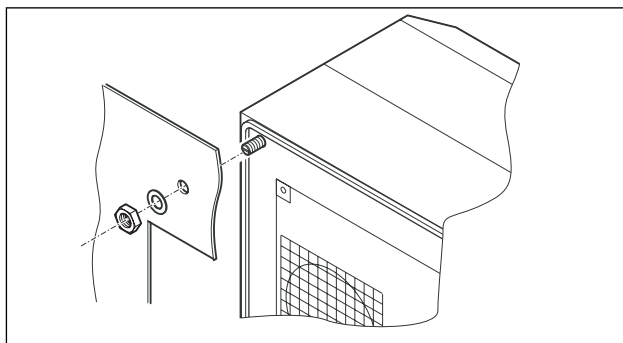


Fig. 7 : Fixer le climatiseur (tous les modèles sauf SK 3302.1xx)

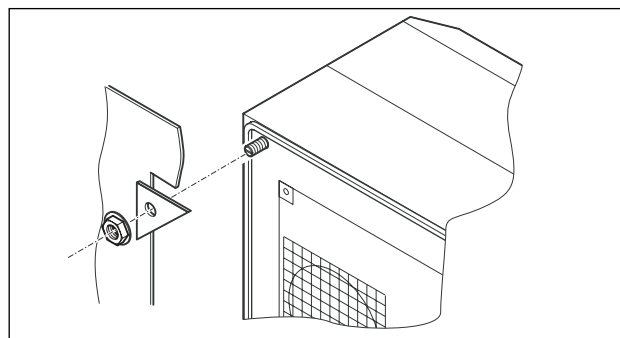


Fig. 8 : Fixer le climatiseur (seulement SK 3302.1xx «monté en saillie»)

Uniquement valable pour SK 3302.xxx :

- Avant le montage, ôter les quatre vis conformément au dessin ci-dessous.

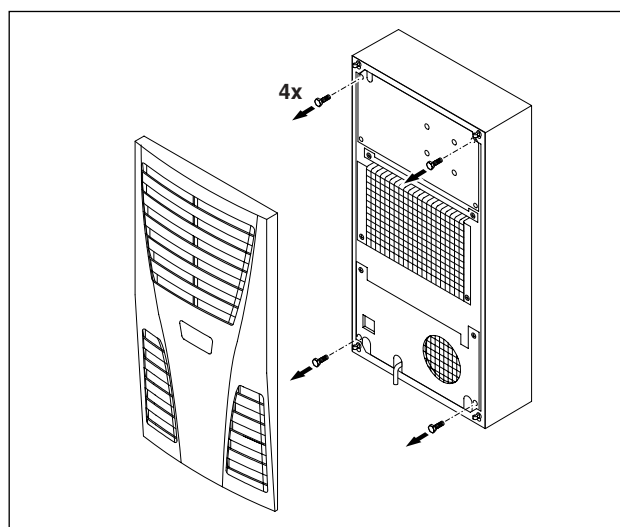


Fig. 9 : Seulement SK 3302.xxx : ôter quatre vis

4.3.3 Montage semi-encasté

- Ôter les grilles à lamelles et éventuellement le plastron en les tirant avec précaution vers l'avant.
- Débrancher avec précaution la fiche qui se trouve sur la face arrière de l'afficheur et faites-la passer à travers le passage de câbles.

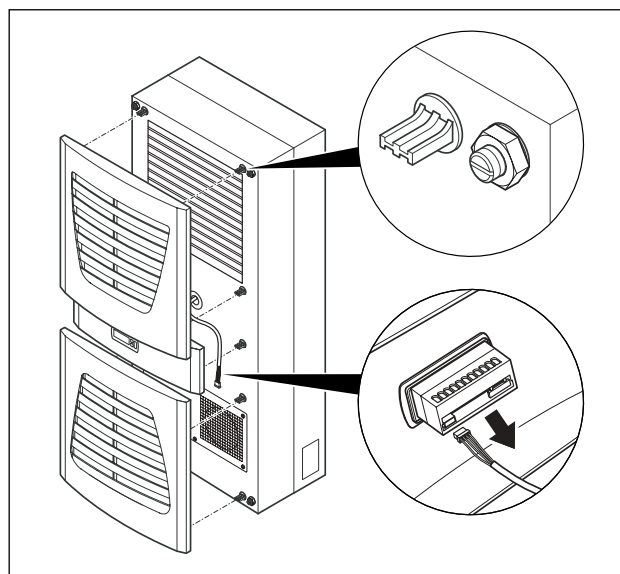


Fig. 10 : Ôter les grilles à lamelles et déconnecter l'afficheur

4 Montage et raccordement

F



Risques de détériorations !
Le climatiseur n'est pas stable tant qu'il n'est pas monté. Prenez les précautions nécessaires pour que le capot arrière du coffret ne tombe pas lorsque vous retirez le carter avant.

- Devisser les quatre écrous du carter avant et le tirer sans forcer environ 5 cm vers l'avant.
- Débrancher les fiches plates du câble de protection qui se trouve entre les deux parties du carter.
- Extraire la fiche de raccordement du ventilateur.
- Déposer le carter avant du coffret.

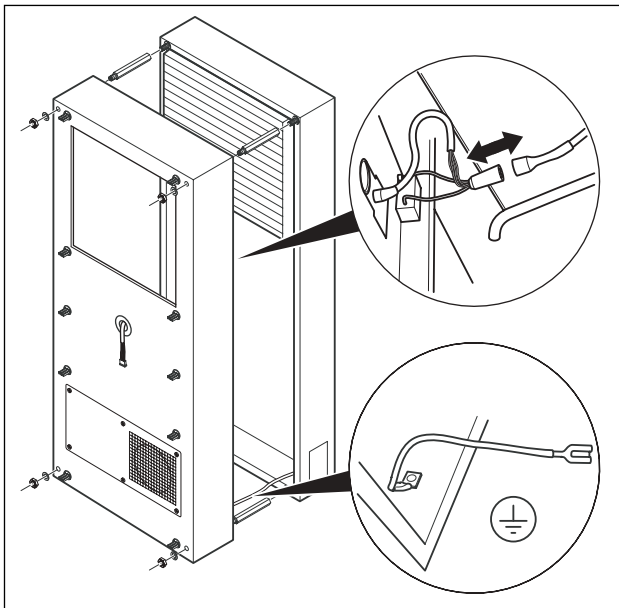


Fig. 11 : Oter le capot

- Retirer les quatre entretoises.
- Couper le joint d'étanchéité (joint à la livraison) à la longueur voulue et coller-le soigneusement sur le pourtour intérieur du carter arrière du coffret, de manière à ne laisser aucun interstice entre les extrémités.

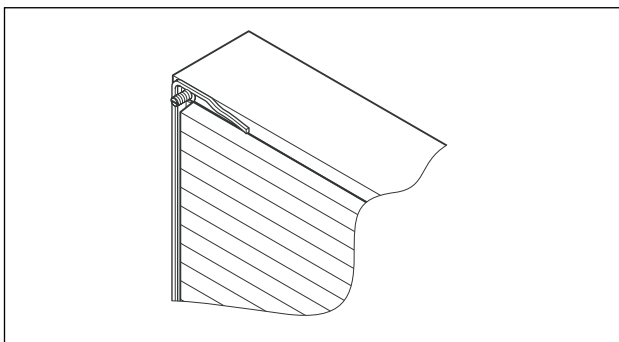


Fig. 12 : Coller le joint d'étanchéité

- Introduire le carter arrière du coffret dans la découpe de montage et fixer-le à l'aide des quatre entretoises.
- Faire passer le câble de l'afficheur à travers le passage de câbles du carter avant du coffret.

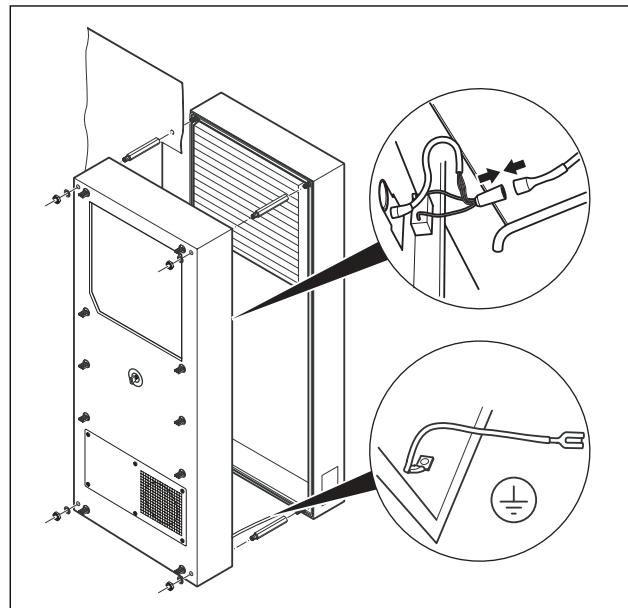


Fig. 13 : Fixer le climatiseur

- Raccorder les fiches du ventilateur et du câble de protection.
- Monter le carter avant du coffret à l'aide des écrous et des rondelles.

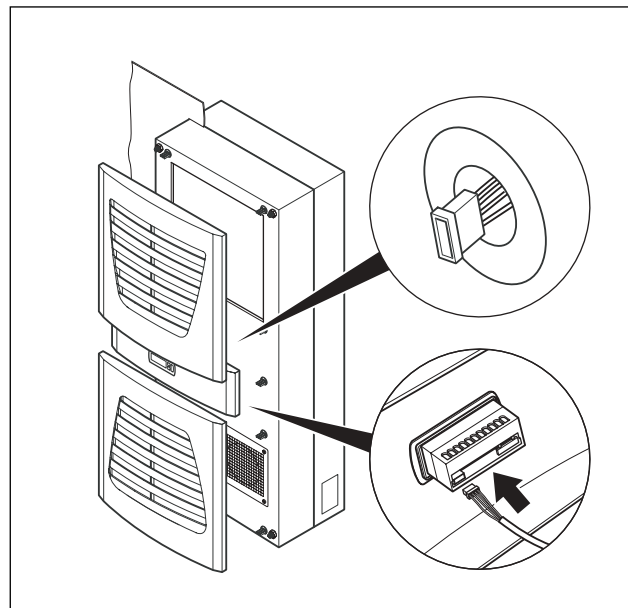


Fig. 14 : Brancher la fiche de l'afficheur

- Brancher avec soin la fiche de l'afficheur.
- Remettre les grilles à lamelles et éventuellement le plastron en place sur le coffret.

4.3.4 Montage encastré

- Oter les grilles à lamelles et éventuellement le plastron en les tirant avec précaution vers l'avant.
- Oter avec précaution la fiche qui se trouve sur la face arrière de l'afficheur.

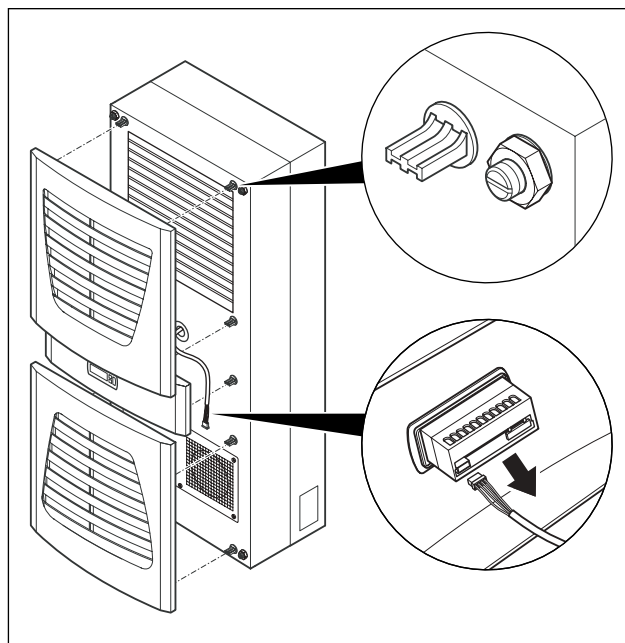


Fig. 15 : Remettre les grilles à lamelles en place et raccorder l'afficheur

- Couper le joint d'étanchéité (joint à la livraison) à la longueur voulue et coller-le soigneusement sur le pourtour du carter avant du coffret, de manière à ne laisser aucun interstice entre les extrémités.

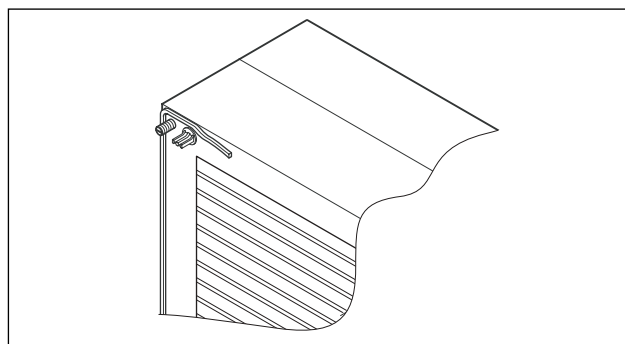


Fig. 16 : Coller le joint d'étanchéité

- Oter les quatre écrous et rondelles du carter avant du coffret.
- Placer l'appareil dans la découpe de montage en l'introduisant par l'intérieur de l'armoire et fixer-le sur l'armoire de l'extérieur à l'aide des écrous et des rondelles.

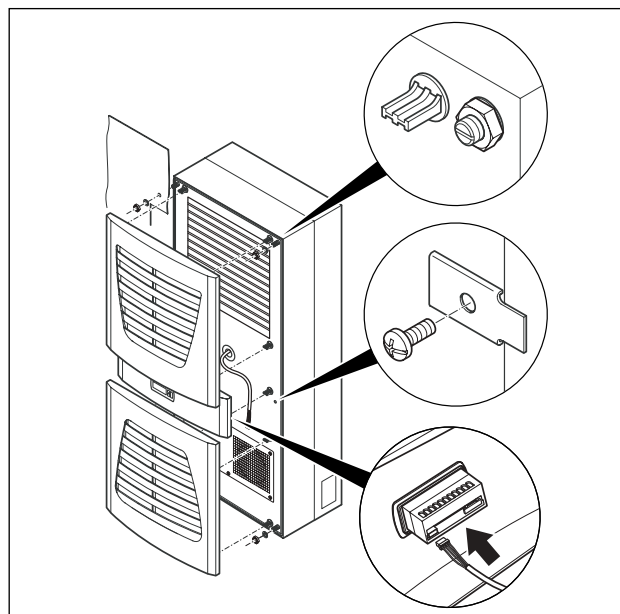


Fig. 17 : Fixer le climatiseur

- Effectuer éventuellement une fixation supplémentaire en utilisant les tôles de fixation jointes à la livraison (voir fig. 17).
- Brancher avec soin la fiche de l'afficheur.
- Remettre les grilles à lamelles et éventuellement le plastron en place sur le coffret.

4.4 Raccordement du tuyau d'écoulement des condensats

Sur les appareils de type SK 3302.xxx, SK 3303.xxx et SK 3361.xxx, vous avez la possibilité d'installer un tuyau d'écoulement des condensats ($\varnothing 1/2''$).

Poser le tuyau d'écoulement des condensats – en lui assurant une pente régulière suffisante (attention à l'effet siphon)

– sans le couder

– et en maintenant une section identique s'il doit être prolongé

Le tuyau d'écoulement des condensats est disponible dans la gamme d'accessoires RITTAL (voir catalogue général).

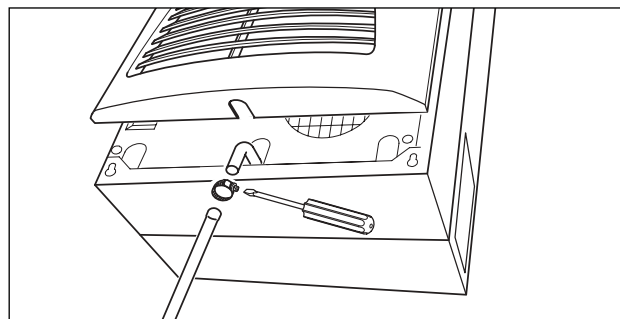


Fig. 18 : Raccordement du tuyau d'écoulement des condensats

4 Montage et raccordement

F

- Brancher le tuyau approprié sur la buse d'évacuation des condensats et le fixer solidement à l'aide d'un collier de serrage.
- Acheminer le tuyau soit dans un écoulement existant, soit dans le dispositif externe d'évaporation des condensats (voir catalogue général RITTAL, rubrique «Accessoires»).

4.5 Instructions relatives à l'installation électrique

Respecter les réglementations nationales et régionales en vigueur relatives à l'installation électrique ainsi que les indications particulières données par le fournisseur d'électricité. Le personnel chargé de l'installation électrique doit disposer de la qualification requise et effectuer les travaux dans le respect des règles de l'art, en observant les normes et directives en vigueur.

4.5.1 Caractéristiques de raccordement

- La tension et fréquence d'alimentation doivent correspondre aux spécifications indiquées sur la plaque signalétique.
- Le climatiseur doit être raccordé au secteur par le biais d'un interrupteur sectionneur multipolaire garantissant un écartement d'au moins 3 mm des contacts en position ouverte.
- Aucun dispositif de régulation de température supplémentaire ne doit être connecté en amont de l'alimentation.
- Installer une protection à action retardée, conformément aux indications de la plaque signalétique pour assurer la protection du câble et de l'appareil contre les courts-circuits.
- Le raccordement au réseau doit garantir l'équipotentialité.

4.5.2 Protection contre les surtensions et les surcharges

- L'appareil ne disposant d'aucune protection contre les surtensions et les surintensités, il appartient à l'exploitant d'installer un dispositif de protection adapté. Les variations de la tension secteur ne doivent pas dépasser le seuil de tolérance de $\pm 10\%$.
- Conformément aux prescriptions CEI 61 000-3-11, cet appareil est exclusivement destiné à des installations alimentées par un réseau électrique en 400/230 V supportant une intensité permanente par phase supérieure à 100 A. Si nécessaire, prendre contact avec le fournisseur d'électricité pour s'assurer de la conformité du raccordement au réseau public.

- Les ventilateurs et les compresseurs installés dans les appareils mono et triphasés disposent d'une sécurité intrinsèque (protection thermique du bobinage). Ceci est également valable pour les modèles SK 3304.110, SK 3304.510, SK 3305.110, SK 3305.510, SK 3328.110, SK 3328.510, SK 3329.110 et SK 3329.510 fonctionnant avec un transformateur ainsi que pour les appareils en tension spéciale également équipés d'un transformateur.
- Installer une protection à action retardée, conformément aux indications figurant sur la plaque signalétique pour assurer la protection du câble et de l'appareil contre les courts-circuits (disjoncteur courbe K, disjoncteur de protection pour installation/transformatrice). Choisir le disjoncteur conformément aux spécifications de la plaque signalétique et le régler sur la valeur indiquée la plus faible pour assurer une protection optimale de la ligne et de l'appareil contre les courts-circuits.
Exemple : Plage de réglage indiquée 6,3 – 10 A, effectuer le réglage sur 6,3 A.

4.5.3 Appareils à alimentation triphasée

- Les modèles à alimentation triphasée SK 3304.xxx, SK 3305.xxx, SK 3328.xxx, SK 3329.xxx et SK 3332.xxx doivent être raccordés à un réseau TN par le biais d'un disjoncteur avec mise à la masse en étoile (courant de référence conforme à la plaque signalétique). Les appareils triphasés fonctionnant en tension spéciale doivent être protégés par un disjoncteur de protection du transformateur (catégorie AC-3 conformément à la plaque signalétique).
- Les appareils en triphasé 400/460 V disposent d'un contrôle de phase. En cas d'inversion ou d'absence d'une phase, le climatiseur ne démarre pas.

4.5.4 Interrupteur de porte

- Chaque interrupteur de porte ne doit être affecté qu'à un seul climatiseur.
- Plusieurs interrupteurs de porte peuvent être connectés au même climatiseur (branchement en parallèle).
- La section minimale du câble de raccordement est de 0,3 mm² pour une longueur de ligne de 2 m.
- La résistance de la ligne d'arrivée à l'interrupteur de porte ne doit pas dépasser 50 Ω .
- La connexion de l'interrupteur de porte se fait sans potentiel (aucune tension extérieure).
- Le contact de l'interrupteur de porte doit être fermé lorsque la porte est ouverte.

La tension de sécurité pour l'interrupteur de porte est fournie par un bloc d'alimentation interne : courant env. 30 mA DC.

- Brancher l'interrupteur de porte sur les bornes 1 et 2 de la fiche de raccordement.

4 Montage et raccordement

4.5.5 Norme relative à la fluctuation de puissance (papillotement)

Les valeurs limites de papillotement selon la norme EN 61 000-3-3 et -3-11 sont respectées pour une impédance nominale du réseau inférieure à 1,5 Ω . L'exploitant devra le cas échéant mesurer l'impédance du raccordement ou consulter le fournisseur d'électricité compétent. Lorsqu'il n'est pas possible de corriger l'impédance du réseau et que des perturbations apparaissent au niveau d'appareillages sensibles (BUS etc.), il est recommandé d'installer un self de réseau en amont du climatiseur, afin de réduire le courant de démarrage.

4.5.6 Equipotentialité

Dans le cas des climatiseurs pour montage latéral, RITTAL conseille de raccorder un câble de section minimale 6 mm² sur le point de raccordement des liaisons équipotentielle et de l'intégrer dans le système d'équipotentialité existant.

Selon la norme en vigueur, le fil de protection du câble d'alimentation ne peut faire office de câble d'équipotentialité.

4.6 Installation électrique

4.6.1 Connexion Bus (régulateur confort uniquement)

En cas d'applications mettant en œuvre plusieurs climatiseurs, vous avez la possibilité d'établir une communication entre les appareils (10 max.) via l'interface série X2, à l'aide du câble maître-esclave (référence SK 3124.100).



Remarque :

Les signaux électriques sur l'interface correspondent à des tensions inférieures ou égales à 42 V et non pas à des tensions de sécurité selon EN 60 335-1.

Observer les indications suivantes :

- Mettre hors tension tous les climatiseurs à relier entre eux.
- Assurer l'isolation électrique requise.
- Ne pas disposer les câbles de connexion parallèlement aux câbles d'alimentation.
- Privilégier les chemins de câbles courts.



Attention !

Remarque relative au dernier appareil asservi d'une rangée de climatiseurs reliés en mode maître-esclave : la fiche restante du câble maître-esclave SK 3124.100 ne doit en aucun cas être insérée dans l'interface X3 du climatiseur !

4.6.2 Connexion X3 pour interface série

La connexion X3 est prévue pour le raccordement d'une carte d'interfaces (référence SK 3124.200) qui offre de nombreuses possibilités : analyse des messages dans une SPS, réglage et surveillance des paramètres à distance ou intégration dans la station de supervision du bâtiment.

4 Montage et raccordement

F

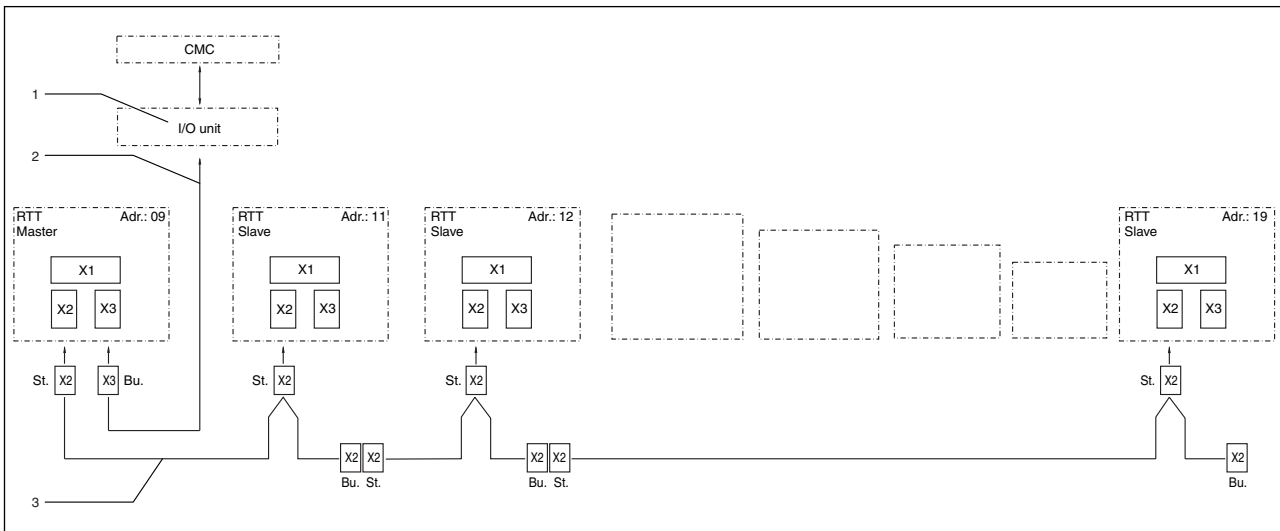


Fig. 19 : Exemple de raccordement : Configuration maître-esclaves

Légende

- | | | | |
|-----|---|------|-----------------------------------|
| 1 | Interface série (référence SK 3124.200) | X2 | Port maître-esclave Sub-D 9 pôles |
| 2 | Câble d'interface série | X3 | Interface série Sub-D 9 pôles |
| 3 | Câble maître-esclave (référence SK 3124.100) | St. | Fiche Sub-D 9 pôles |
| RTT | Climatiseurs RITTAL TopTherm | Bu. | Prise Sub-D 9 pôles |
| X1 | Raccordement au secteur/interrupteur de porte/alarmes | Adr. | Adresse |

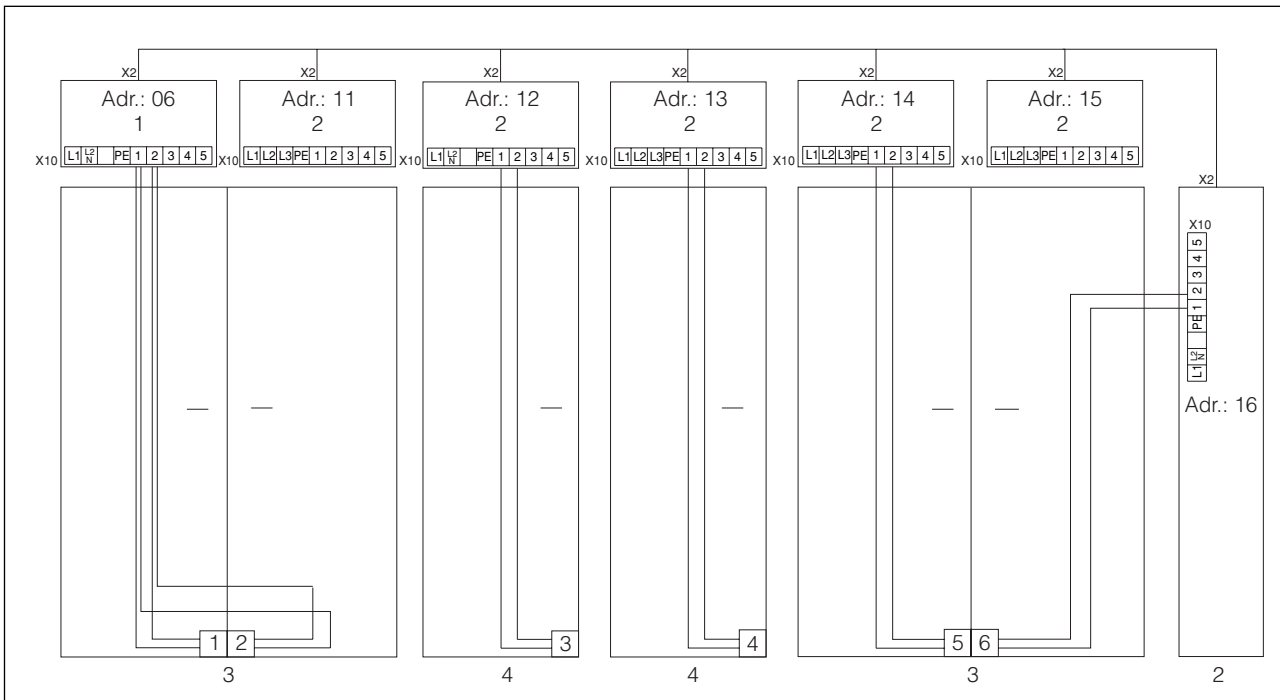


Fig. 20 : Exemple de raccordement : Interrupteur de porte et configuration maître-esclaves

Légende

- | | |
|---|---|
| 1 | Climatiseur maître |
| 2 | Climatiseur asservi |
| 3 | Armoire électrique à deux portes avec deux interrupteurs de porte |
| 4 | Armoire électrique avec interrupteur de porte |

4.6.3 Installation de l'alimentation électrique

- Compléter l'installation électrique conformément au schéma de connexions électriques qui se trouve sur la face arrière du climatiseur (voir fig. 1, page 5, Légende, voir page 21).
- Si vous désirez pouvoir exploiter les alertes émises par le climatiseur via le relais correspondant, il suffit de raccorder une ligne basse tension sur les bornes de raccordement 3 – 5.

**SK 3302.100/.110, SK 3303.100/.110, SK 3302.200/.210, SK 3303.200/.210,
SK 3302.300/.310, SK 3361.100/.110, SK 3361.200/.210**

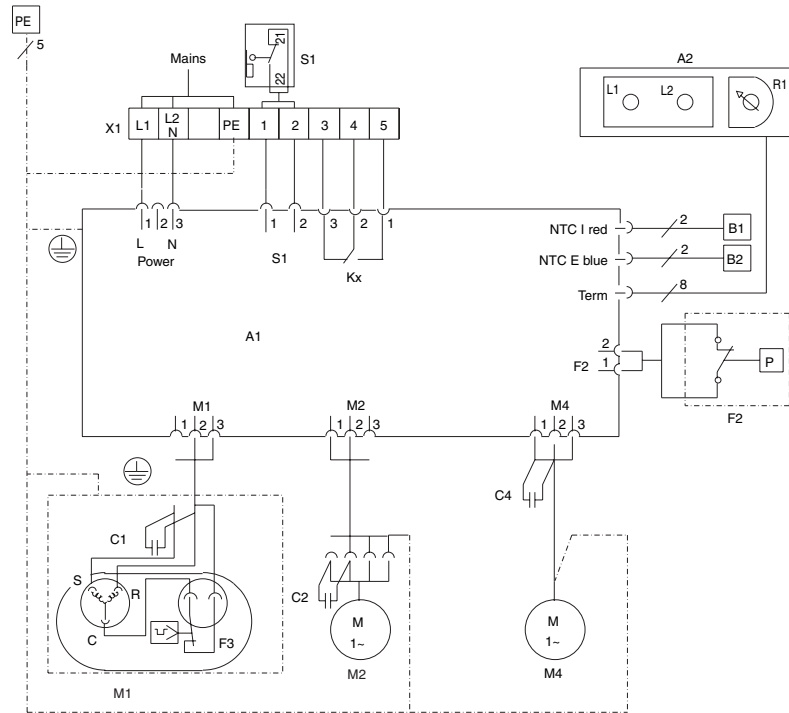


Fig. 21 : Schéma de connexions électriques n° 1

SK 3303.500/.510, SK 3303.600/.610, SK 3361.500/.510, SK 3361.600/.610

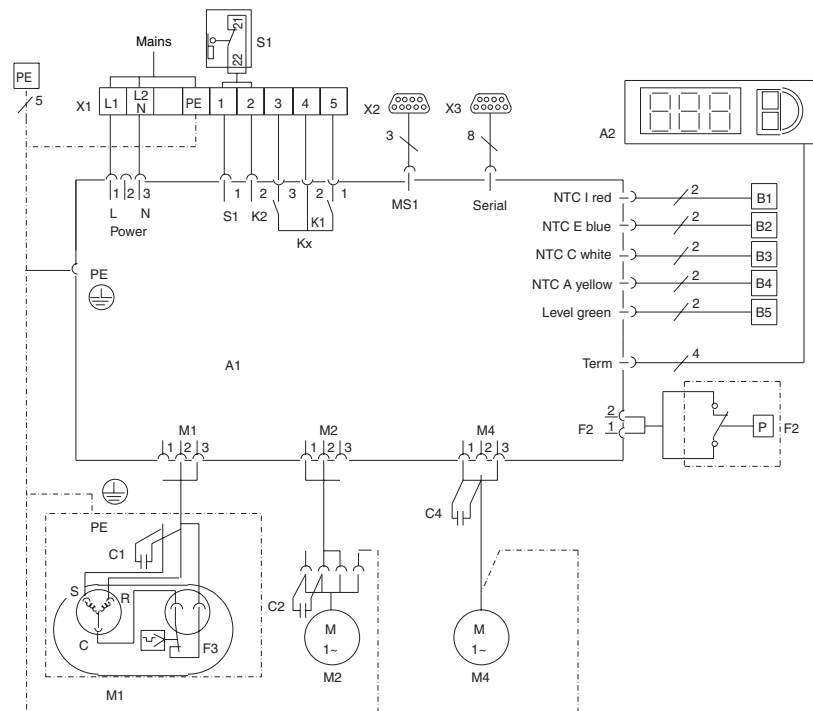


Fig. 22 : Schéma de connexions électriques n° 2

4 Montage et raccordement

F

SK 3361.540/.640

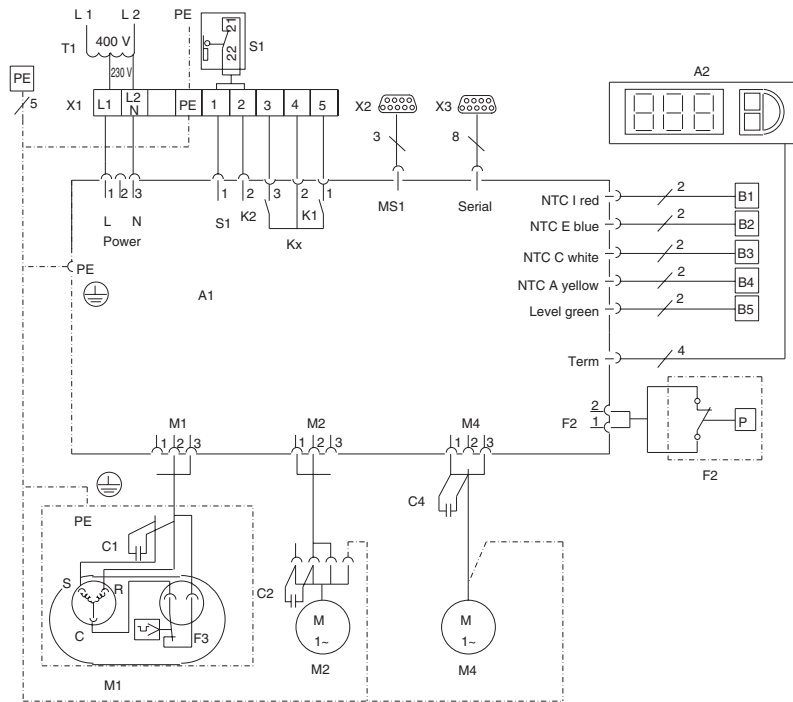


Fig. 23 : Schéma de connexions électriques n° 3

SK 3304.100/.200

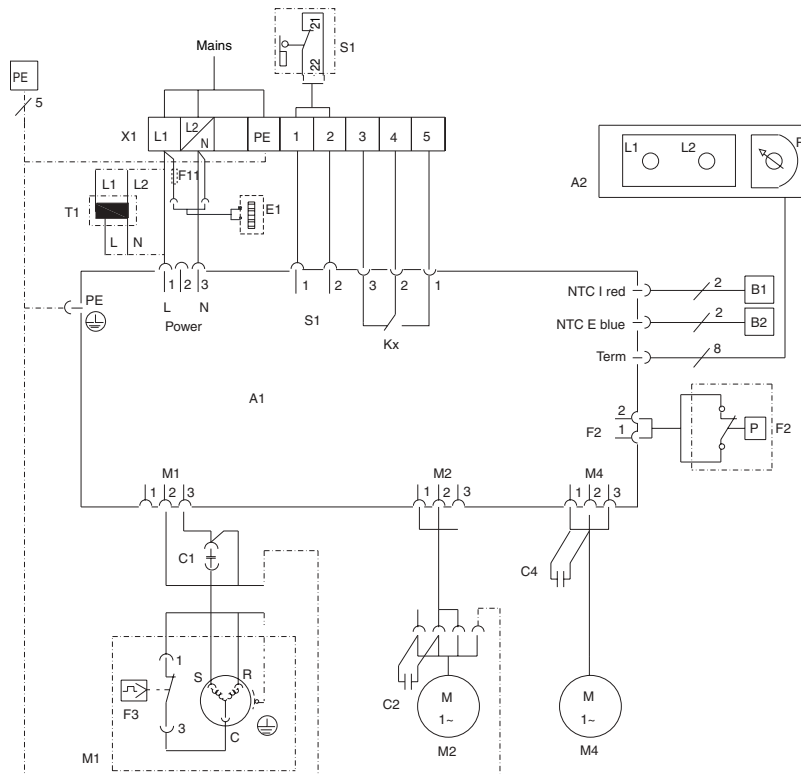


Fig. 24 : Schéma de connexions électriques n° 4

4 Montage et raccordement

F

**SK 3305.100/.110, SK 3328.100/.110, SK 3329.100/.110, SK 3305.200/.210,
SK 3328.200/.210, SK 3329.200/.210, SK 3366.100/.110, SK 3377.100/.110,
SK 3366.200/.210, SK 3377.200/.210**

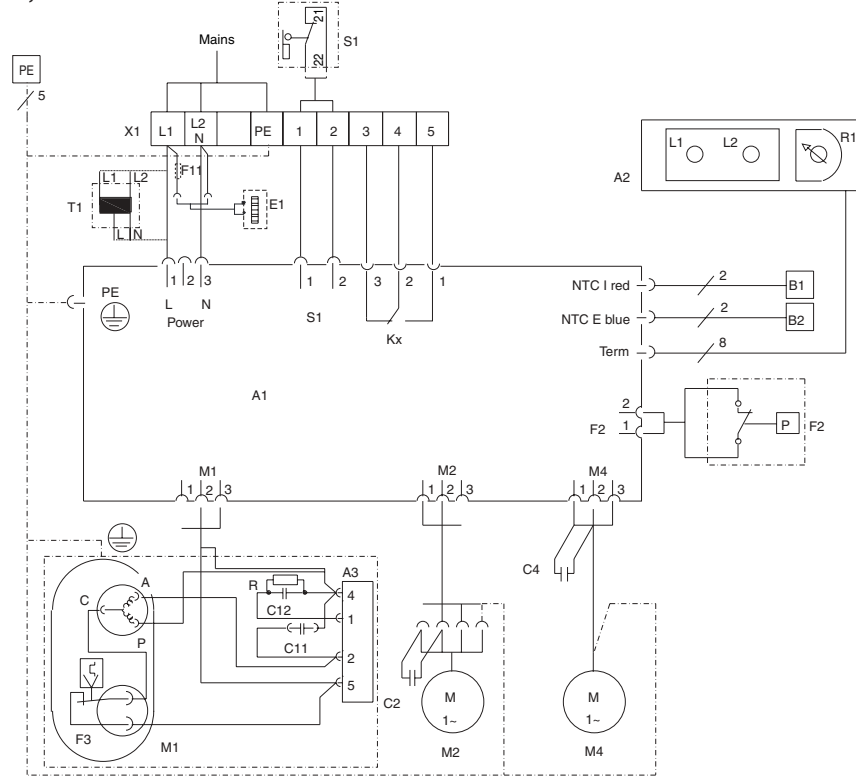


Fig. 25 : Schéma de connexions électriques n° 5

**SK 3304.140, SK 3304.142, SK 3305.140, SK 3305.142, SK 3328.140, SK 3329.140,
SK 3304.240, SK 3305.240, SK 3328.240, SK 3329.240, SK 3366.140/.240, SK 3377.140/.240**

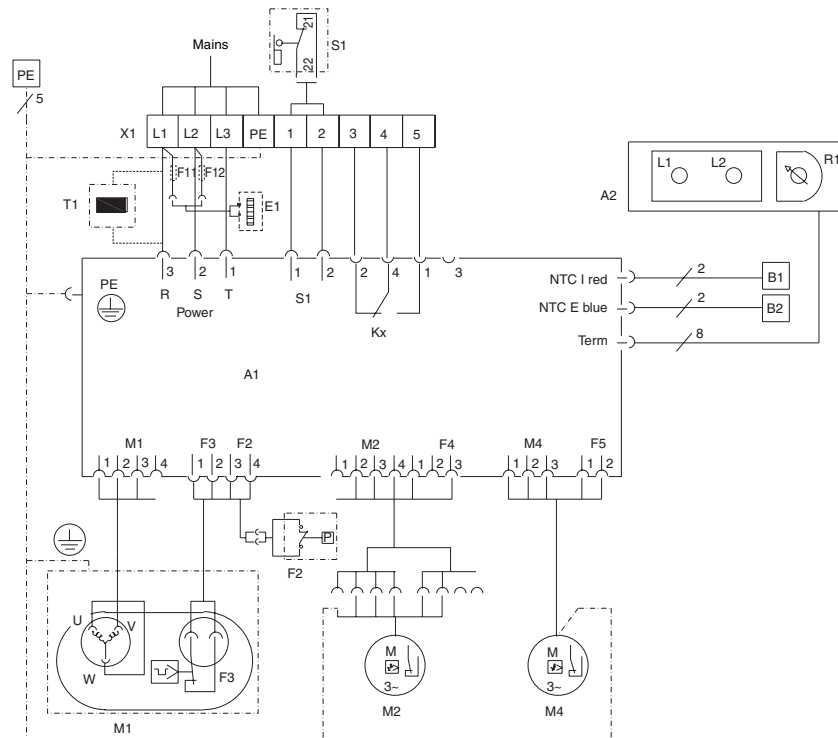


Fig. 26 : Schéma de connexions électriques n° 6

4 Montage et raccordement

F

SK 3304.700, SK 3328.700

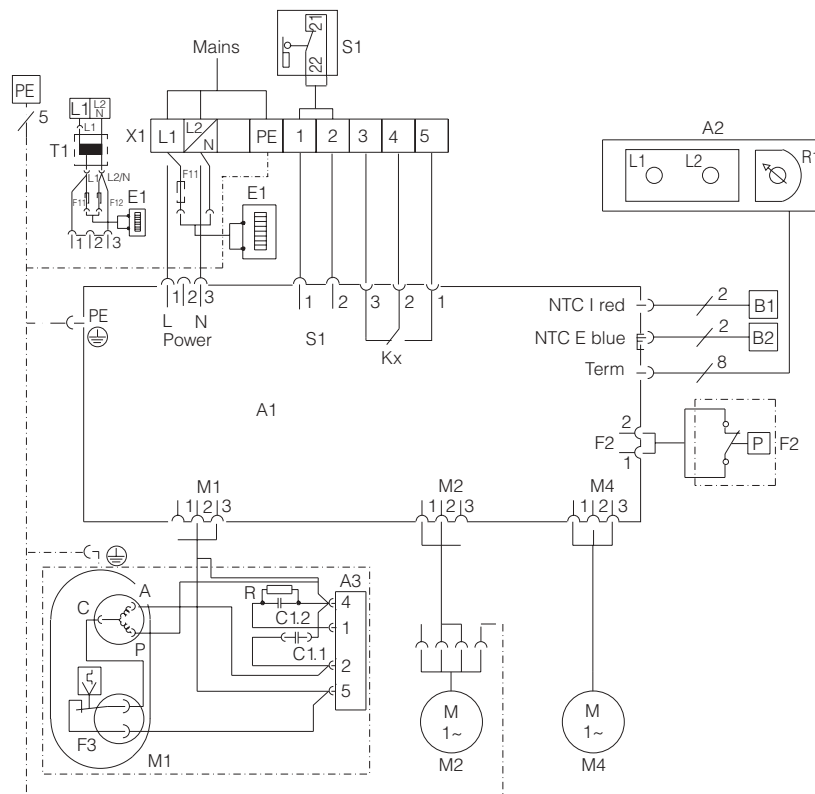


Fig. 27 : Schéma de connexions électriques n° 7

SK 3304.800, SK 3328.800

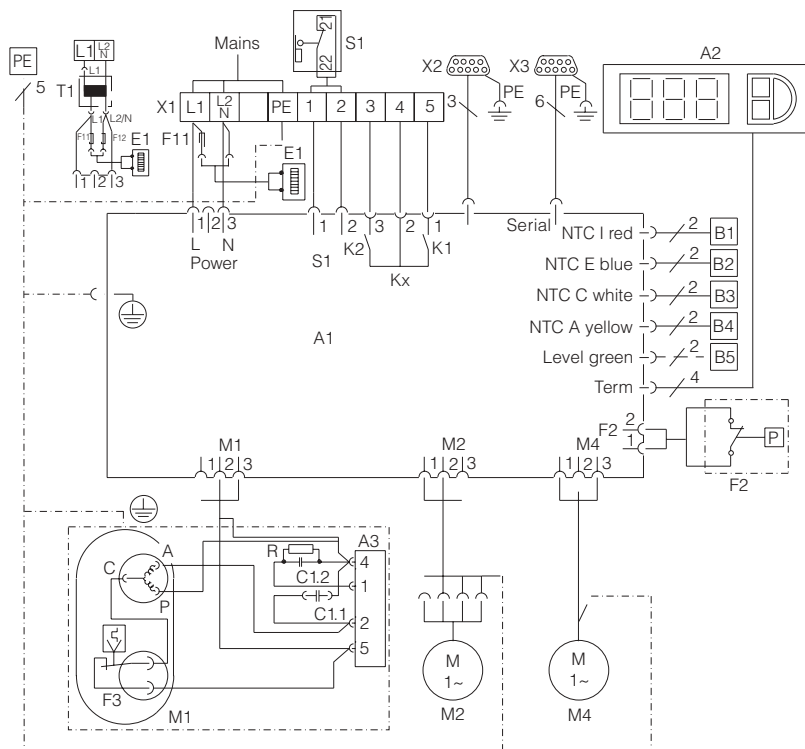


Fig. 28 : Schéma de connexions électriques n° 8

4 Montage et raccordement

F

SK 3304.540, SK 3304.542, SK 3305.540, SK 3305.542, SK 3328.540, SK 3329.540, SK 3304.640, SK 3305.640, SK 3328.640, SK 3329.640, SK 3366.540, SK 3377.540, SK 3366.640, SK 3377.640

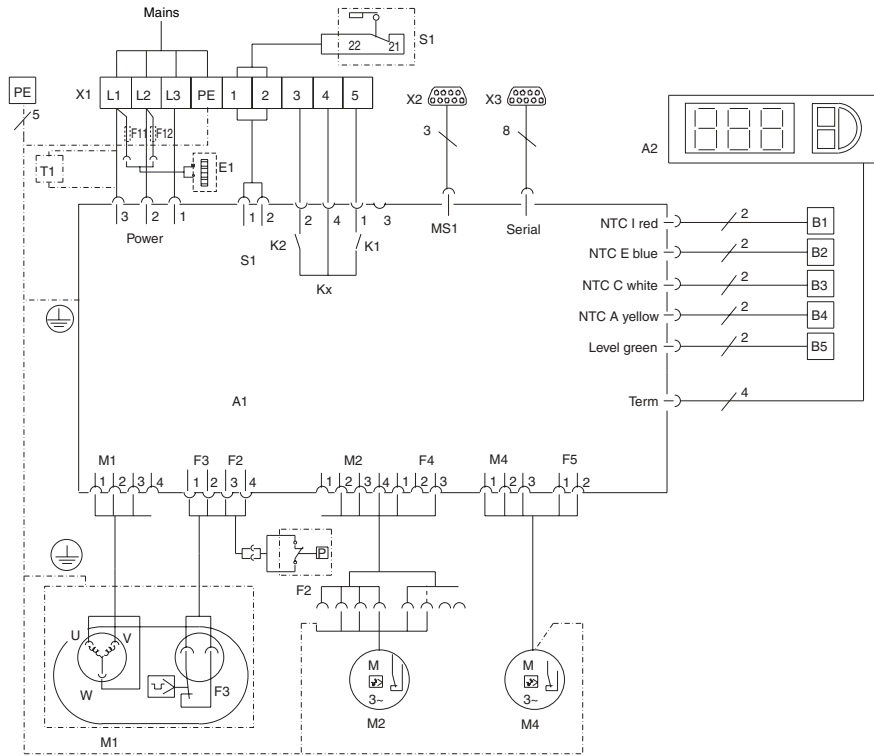


Fig. 31 : Schéma de connexions électriques n° 11

SK 3332.140/240

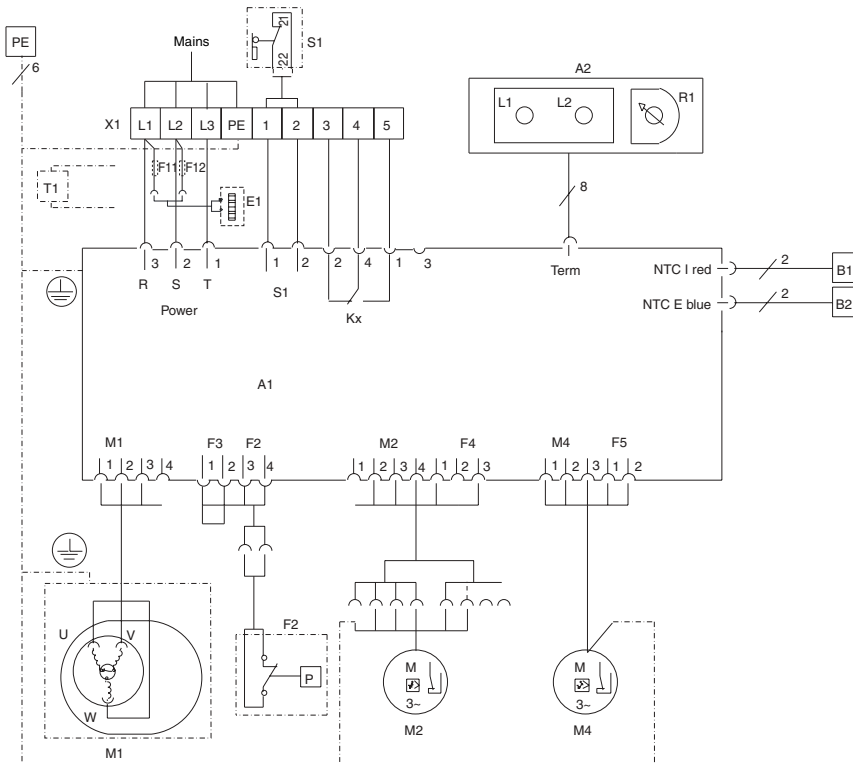


Fig. 32 : Schéma de connexions électriques n° 12

SK 3332.540/.640

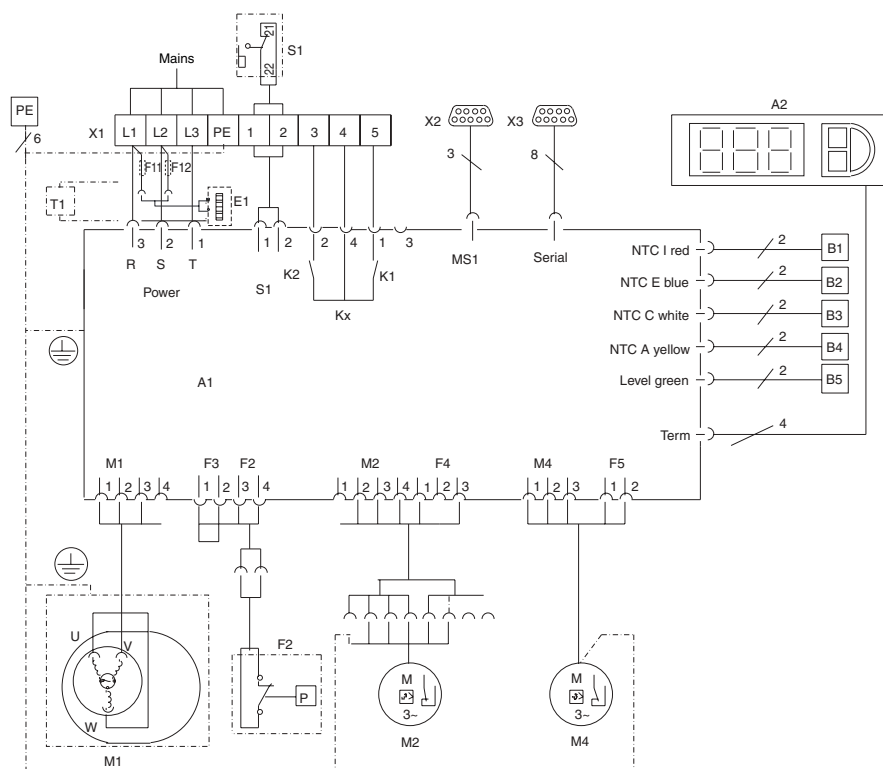


Fig. 33 : Schéma de connexions électriques n° 13

Légende

- A1 Platine de puissance
- A2 Régulateur basic ou régulateur confort
- A3 Relais du démarreur et circuit RC
- B1 Sonde de température intérieure
- B2 Sonde de température antigivre
- B3 Sonde de température extérieure 1
- B4 Sonde de température extérieure 2
- B5 Témoin d'eau de condensation (en option)
- C1 – C4 Condensateurs de régime
- E1 Evaporateur des condensats
- F2 Contrôleur de pression PSA^H (l'appareil 3302.1x0 n'est pas équipé d'un pressostat mais d'un pont)
- F3 Contact thermique du compresseur
- F11/F12 Micro-fusible évaporation des condensats
- K1 Relais défauts 1
- K2 Relais défauts 2
- L1 Diode de fonctionnement verte
- L2 Diode d'alarme rouge
- M1 Compresseur
- M2 Ventilateur du condenseur
- M4 Ventilateur de l'évaporateur
- R1 Potentiomètre pour le réglage de la température de consigne
- S1 Interrupteur de porte (sans interrupteur de porte : bornes 1 et 2 sont ouvertes)
- T1 Transformateur (en option)
- X1 Bornier principal
- X2 Port maître-esclave
- X3 Interface supplémentaire



Remarque :

Caractéristiques techniques, voir plaque signalétique.

AC cos f = 1	DC L/R = 20 ms
I max. = 2 A U max. = 250 V	I min. = 100 mA U max. = 200 V U min. = 18 V I max. = 2 A

Tab. 2 : Caractéristiques des contacts

5 Mise en service

F

4.7 Fin du montage

4.7.1 Installer les filtres

Le condenseur du climatiseur bénéficie du revêtement «RiNano» qui empêche les particules, poussières et gouttelettes d'adhérer sur les surfaces et facilite le nettoyage périodique. L'utilisation de filtres est superflue dans la plupart des cas, particulièrement en atmosphère sèche.

Lorsque l'air est chargé de particules grossières ou de fibres sèches, nous recommandons d'installer une cartouche filtrante en mousse polyuréthane (accessoires) dans le climatiseur. En ambiance huileuse, nous recommandons d'installer des filtres métalliques (accessoires). L'utilisation de filtres à peluches (accessoires) est recommandée pour le secteur textile, en présence de fibres.

- Déposer la grille à lamelles de l'entrée d'air.
- Poser la cartouche filtrante dans la grille à lamelles (voir fig. 34) et remettre la en place en exerçant une simple pression sur les clips de fixation.

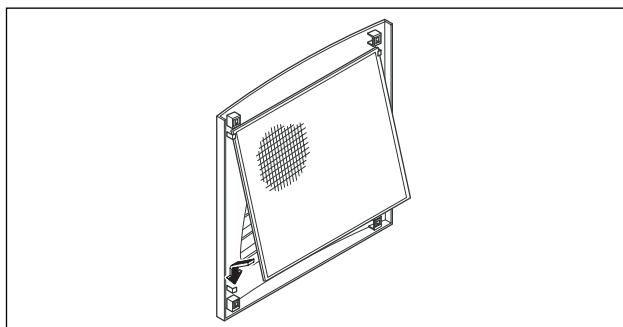


Fig. 34 : Installer la cartouche filtrante

4.7.2 Achever le montage du climatiseur

Appareils semi-encastrés et encastrés uniquement :

- Brancher la fiche sur la face arrière de l'afficheur.
- Mettre les grilles à lamelles en place sur le devant de l'appareil et appuyer jusqu'à l'enclenchement (clic audible).

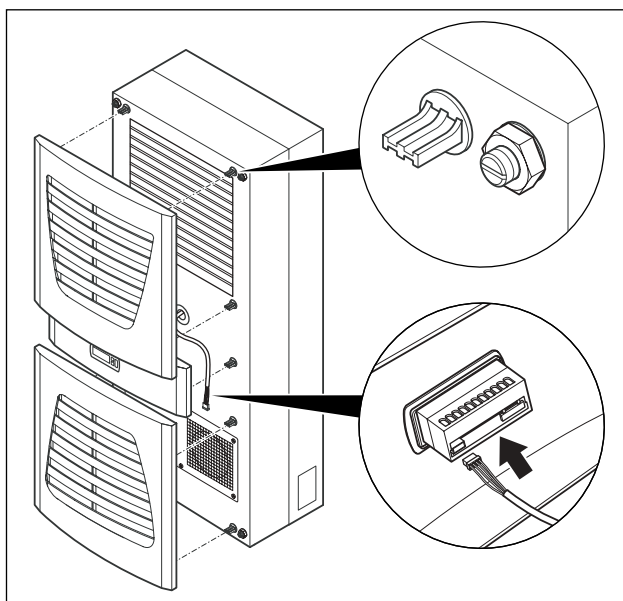


Fig. 35 : Brancher l'afficheur et mettre la grille à lamelles en place

4.7.3 Régler le contrôle d'encrassement des filtres (régulateur confort uniquement)

Fonctionnement du contrôle des filtres :

Le degré d'encrassement des cartouches filtrantes se détermine automatiquement par mesure de la différence de température entre l'air ambiant et le circuit externe du climatiseur (voir paragraphe 6.2.5 Tableau synoptique de la programmation, page 28). Plus l'encrassement est important, plus la différence de température augmente. La valeur de consigne pour la différence de température est corrigée automatiquement en fonction des seuils de déclenchement définis sur le diagramme aéraulique. Il n'est donc pas nécessaire de procéder à une correction manuelle de la valeur de consigne.

5 Mise en service



Attention ! Risques de détériorations !
L'huile contenue dans le compresseur doit se stabiliser pour assurer une parfaite lubrification du circuit et garantir le refroidissement optimal.
Après avoir monté le climatiseur, attendre au moins 30 minutes avant de le mettre en service.

- Lorsque toutes les opérations de montage et d'installation sont terminées, mettre le climatiseur sous tension.

Le climatiseur se met en marche :

- avec régulateur basic : le témoin lumineux vert («line») s'allume.
- avec régulateur confort : la version du logiciel utilisé pour le régulateur est d'abord affichée pendant env. 2 secondes, puis la température intérieure de l'armoire électrique apparaît sur l'affichage à 7 segments.

Vous pouvez maintenant exécuter vos propres réglages sur l'appareil : p. ex. réglage de la température de consigne ou (seulement pour le régulateur confort), attribution d'un code d'identification, etc. (voir paragraphe 6 Utilisation).

6 Utilisation

Le régulateur placé sur la face avant de l'appareil (voir fig. 1, n° 11, page 5) vous permet de gérer le climatiseur et assume de nombreuses fonctions. Selon le modèle choisi, l'appareil sera équipé d'un régulateur basic ou d'un régulateur confort.

6.1 Régulation par régulateur basic

Pour les appareils SK xxxx.100/.110/.140 et SK xxxx.200/.210/.240./300/.310.

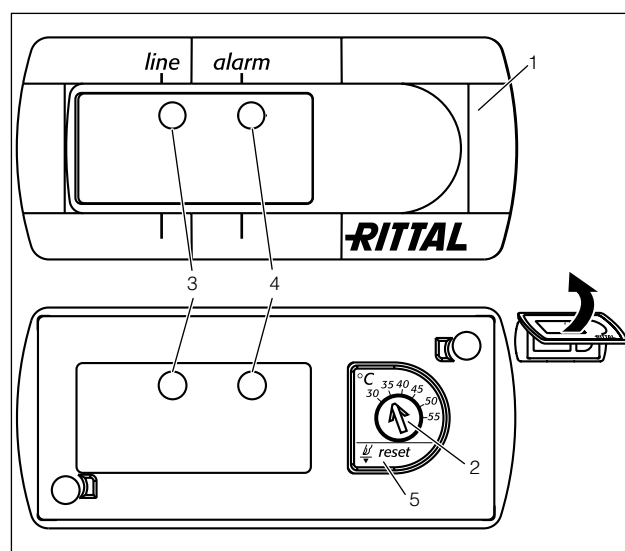


Fig. 36 : Régulateur basic

Légende

- 1 Face avant du régulateur
- 2 Bouton pour le réglage de la température de consigne
- 3 Voyant lumineux vert («line»)
- 4 Voyant lumineux rouge («alarme»)
- 5 Touche Reset

6.1.1 Propriétés

- Trois tensions disponibles :
 - 115 V
 - 230 V
 - 400/460 V, 3 phases
- Alimentation bi-tension sans modification du câblage
- Démarrage temporisé et prise en charge de la fonction interrupteur de porte
- Protection antigivre
- Surveillance de tous les moteurs (compresseur, ventilateur de l'évaporateur, ventilateur du condenseur)
- Contrôle des phases pour les appareils en courant triphasé
- Visualisation de l'état de fonctionnement par voyant lumineux :
 - Appareil sous tension, prêt à fonctionner
 - Porte ouverte (seulement avec un interrupteur de porte)
 - Alerte de surchauffe
 - Avertisseur de haute pression activé
- Hystérésis de commutation : 5 K
- Contact sec pour alerte en cas de surchauffe
- Réglage de la température de consigne (plage de réglage 30 – 55°C) par potentiomètre
- Mode test

Le climatiseur fonctionne automatiquement : dès que l'appareil est branché, le ventilateur de l'évaporateur (voir fig. 2, page 5) se met en marche et brasse continuellement l'air à l'intérieur de l'armoire électrique. Le régulateur basic intégré commande le déclenchement automatique du système de climatisation avec une hystérésis réglée sur 5 K.

L'alerte de surchauffe (voyant lumineux rouge allumé) peut être appelée et déportée via un contact sec intégré sur le bornier de raccordement du climatiseur (relais d'indication de défaut avec contact inverseur, voir schéma de raccordement au paragraphe 4.6.3 Installation de l'alimentation électrique, page 14) :

- Borne 3 : NC (normalement fermé)
- Borne 4 : C (raccordement tension d'alimentation relais d'indication de défaut)
- Borne 5 : NO (normalement ouvert)

Les définitions NC et NO correspondent à l'état hors tension. Dès que le climatiseur est sous tension, le relais d'indication de défaut est excité. Les contacts du relais changent d'état (contact 3 – 4 ouvert ; contact 4 – 5 fermé). Cela représente l'état de fonctionnement normal du climatiseur. En cas d'indication de défaut ou si l'alimentation électrique est interrompue, le relais retombe en position de repos et le contact 3 – 4 est fermé.

6.1.3 Mode test du régulateur basic

Le régulateur basic est doté d'une fonction test qui lui permet de démarrer le refroidissement indépendamment de la température de consigne et de la fonction interrupteur de porte.

Commencer par démonter la face avant du régulateur.

- Mettre l'appareil hors tension.
- Déposer la grille à lamelles ou le plastron dans lequel le régulateur est intégré.
- Déclipser l'afficheur par l'arrière et le tirer doucement vers l'avant.

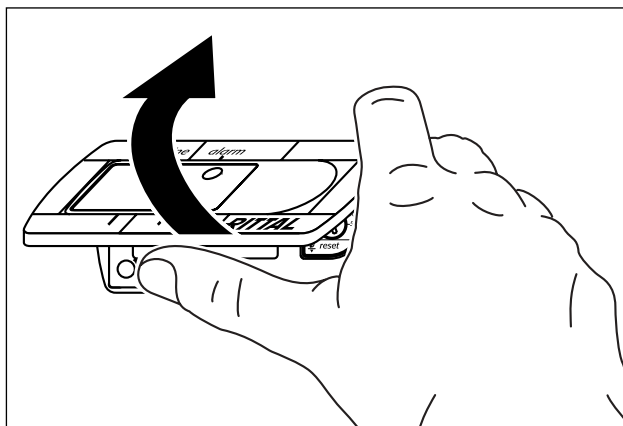


Fig. 37 : Déclipser la face avant du régulateur basic

- Soulever la face avant sans forcer (avec le pouce ou avec un tournevis plat) et la déposer.

Vous pouvez à présent démarrer le mode test.

- Tourner le potentiomètre vers la gauche jusqu'à la butée. Maintenir le dispositif caoutchouté du potentiomètre en position appuyée pendant que vous remettez l'appareil sous tension.

Le climatiseur se met en marche et la diode verte clignote (|_|_|_|_|...). Le mode test s'achève environ 5 minutes plus tard. L'appareil s'arrête et retourne au fonctionnement normal.

Légende

| = diode 500 ms allumée

_ = diode 500 ms éteinte

En fonctionnement normal, la diode verte est allumée en permanence.

- Régler maintenant le potentiomètre sur la valeur de consigne désirée.

6.1.4 Réglage de la température de consigne



Remarque :

La température de consigne est réglée en usine sur +35°C.

Pour éviter une consommation inutile d'énergie, nous recommandons vivement de ne pas régler la température de consigne sur une valeur plus basse que nécessaire.

Pour modifier la température de consigne :

- Démontez la face avant du régulateur comme il est indiqué au paragraphe 6.1.3 Mode test du régulateur basic, page 25.
- Régler la température de consigne sur la valeur souhaitée à l'aide du bouton de réglage (fig. 36, page 23).
- Remettre la face avant en place sur l'afficheur en exerçant une pression jusqu'à enclenchement (clic audible).
- Réplacer l'afficheur dans le plastron ou la grille à lamelles.
- Fixer la grille à lamelles ou le plastron sur le climatiseur.

6.1.5 Réinitialiser le régulateur basic (Reset)

Lorsqu'une alerte de suppression a été signalée dans le circuit frigorifique, vous devez commencer par éliminer la cause puis procéder à la réinitialisation manuelle du régulateur basic.

- Démontez la face avant du régulateur basic comme il est indiqué au paragraphe 6.1.3 Mode test du régulateur basic, page 25.
- Appuyer sur la touche Reset (fig. 36, n° 5) pendant au moins 3 secondes.

Le témoin lumineux rouge s'éteint.

- Remonter le régulateur basic.

6 Utilisation

F

6.2 Régulation par régulateur confort

Pour les appareils SK xxxx.500/.510/.540 et SK xxxx.600/.610/.640.

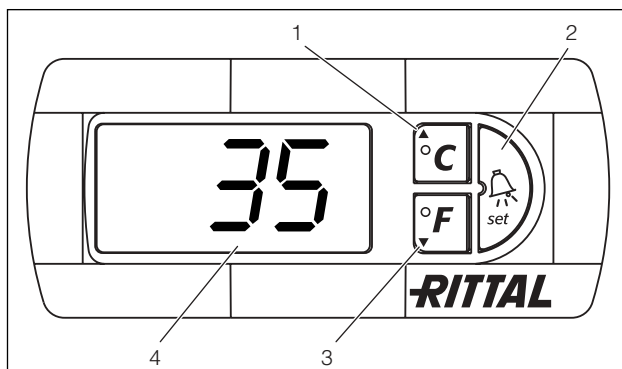


Fig. 38 : Régulateur confort

Légende

- 1 Touche de programmation avec affichage de l'unité de température utilisée (degrés Celsius)
- 2 Touche Set
- 3 Touche de programmation avec affichage de l'unité de température utilisée (degrés Fahrenheit)
- 4 Affichage à 7 segments

6.2.1 Propriétés

- Trois tensions disponibles :
 - 115 V
 - 230 V
 - 400/460 V, 3 phases
- Alimentation bi-tension sans modification du câblage
- Démarrage temporisé et prise en charge de la fonction interrupteur de porte
- Protection antigivre
- Surveillance de tous les moteurs (compresseur, ventilateur de l'évaporateur, ventilateur du condenseur)
- Contrôle des phases pour les appareils en courant triphasé
- Mode maître-esclaves applicable jusqu'à 10 climatiseurs. L'un des appareils est désigné comme appareil maître. Dès que l'un des climatiseurs du groupe maître-esclaves atteint la température de consigne ou lorsque la fonction interrupteur de porte est activée, l'appareil asservi avertit le climatiseur maître qui met immédiatement en circuit – ou hors circuit – tous les autres climatiseurs.
- Hystérésis de commutation : réglable entre 2 et 10 K ; réglage usine 5 K.
- Affichage de la température intérieure actuelle de l'armoire électrique et de tous les codes de défaut sur l'affichage à 7 segments.
- Possibilité d'intégration dans un système de surveillance à distance tel que le Computer Multi Control CMC de RITTAL avec une carte d'interfaces (référence SK 3124.100).

Le climatiseur fonctionne automatiquement : dès que l'appareil est branché, le ventilateur de l'évaporateur (voir fig. 2, page 5) se met en marche et brasse continuellement l'air à l'intérieur de l'armoire électrique.

Le régulateur confort assure la régulation du compresseur et du ventilateur du condenseur.

Le régulateur confort dispose d'un affichage à 7 segments (fig. 38, n° 4). Lorsque l'appareil est mis sous tension, l'afficheur indique d'abord la version actuelle du logiciel pendant env. 2 secondes, puis l'option pré-réglée (p. ex. t10) ou la température. En fonctionnement normal, il assure l'affichage de la température (en degrés Celsius ou en degrés Fahrenheit par commutation) et l'affichage des défauts. Normalement, la température actuelle à l'intérieur de l'armoire électrique est affichée en permanence. Dès qu'un défaut survient, son code est immédiatement signalé sur l'afficheur en alternance avec la température.

La programmation de l'appareil se fait à l'aide des touches 1 – 3 (fig. 38). Les paramètres correspondants sont également visualisés sur l'afficheur.

6.2.2 Démarrage du mode test

Le régulateur confort est doté d'une fonction test qui lui permet de démarrer le refroidissement indépendamment de la température de consigne et de la fonction interrupteur de porte.

- Appuyer simultanément sur les touches 1 et 2 (fig. 38) pendant au moins 5 secondes.

Le climatiseur se met en marche.

Le mode test s'achève environ 5 minutes plus tard.

L'appareil s'arrête et retourne au fonctionnement normal.

6.2.3 Généralités concernant la programmation

Les touches 1, 2 et 3 (fig. 38) vous permettent de modifier 24 paramètres à l'intérieur des plages définies (valeurs limites minimales et maximales).

Les tableaux 4 et 5 indiquent quels sont les paramètres modifiables. La fig. 39, de la page 28 indique les touches que vous devez actionner.



Remarque concernant l'hystérésis de commutation :

Lorsque l'hystérésis est faible, les cycles de commutation sont plus courts et le refroidissement risque d'être insuffisant dans certaines parties de l'armoire électrique.

Remarque concernant la température de consigne :

La température de consigne est réglée en usine sur +35°C. Nous recommandons vivement de ne pas régler la température de consigne sur une valeur plus basse que nécessaire, pour ne pas gaspiller l'énergie d'une part et pour éviter la formation excessive de condensats.

Remarque concernant la puissance frigorifique

Les diagrammes aérauliques permettant de définir la puissance frigorifique délivrée en fonction de la température extérieure et de la température intérieure souhaitée sont disponibles sur le site www.rittal.fr

La programmation de tous les paramètres modifiables se fait toujours selon le même principe.

Pour accéder au mode programmation :

- Actionnez la touche 2 («Set») et la maintenir appuyée pendant env. 5 secondes.

Le régulateur se trouve maintenant en mode programmation. En mode programmation, si vous n'actionnez aucune touche pendant une durée d'env. 30 sec., l'affichage commence par clignoter puis le régulateur repasse au mode d'affichage normal.

L'affichage «Esc» indique que les modifications exécutées jusqu'à ce moment n'ont pas été enregistrées.

- Appuyer sur les touches de programmation ▲ (°C) ou ▼ (°F) pour passer d'un paramètre modifiable à l'autre (voir tableaux 4 et 5).
- Actionner la touche 2 («Set») pour sélectionner le paramètre affiché à modifier.

La valeur actuelle de ce paramètre apparaît sur l'afficheur.

- Actionner l'une des touches de programmation ▲ (°C) ou ▼ (°F).

L'affichage «Code» apparaît. Pour pouvoir modifier une valeur, vous devez introduire le code d'accès «22».

- Maintenir la touche de programmation ▲ (°C) appuyée jusqu'à ce que «22» apparaisse sur l'afficheur.
- Actionner la touche 2 («Set») pour confirmer le code.

Vous pouvez maintenant modifier la valeur du paramètre à l'intérieur de la plage tolérée.

- Actionner l'une des touches de programmation ▲ (°C) ou ▼ (°F) jusqu'à ce que la valeur désirée apparaisse.
- Actionner la touche 2 («Set») pour confirmer la modification.

Vous pouvez maintenant modifier d'autres paramètres en procédant de la même façon. Il est inutile d'introduire à nouveau le code de modification «22».

- Pour quitter le mode de programmation, actionnez à nouveau la touche 2 («Set») et maintenez-la appuyée pendant env. 5 secondes.

L'affichage indique «Acc», pour signaler que les modifications ont été enregistrées. L'afficheur repasse ensuite en fonctionnement normal (température intérieure de l'armoire électrique).

Vous avez également la possibilité de programmer le régulateur confort via un logiciel de diagnostic (référence SK 3159.100) livré avec un câble prévu pour la connexion à un PC. La fiche du câble de connexion qui se trouve sur la face arrière de l'afficheur, sert d'interface.

6.2.4 Paramètres modifiables

Voir également fig. 39, page 28.

Niveau de progr.	Affichage	Paramètres	Valeur min.	Valeur max.	Réglage usine	Description
1	St	Valeur de consigne pour la température intérieure de l'armoire électrique T _i	20	55	35	La valeur de consigne pour la température à l'intérieur de l'armoire électrique est réglée en usine sur 35°C. Plage de réglage : 20 à 55°C.
2	Fi	Surveillance des cartouches filtrantes	10	60	99 (= Arrêt)	Pour activer la surveillance des cartouches filtrantes, effectuez le réglage sur une valeur supérieure de 10 K à la valeur de la différence de température indiquée en mode programmation «Fi». En réglage usine, la surveillance des filtres est désactivée (99 = Arrêt).
3	Ad	Identification maître-esclaves	0	19	0	Voir paragraphe 6.2.7 Identification maître-esclaves, page 30.
4	CF	Commutation °C/°F	0	1	0	La température peut être indiquée en °C (0) ou en °F (1). L'unité de température actuellement sélectionnée est indiquée par le voyant lumineux correspondant.
5	H1	Réglage de l'hystérésis	2	10	5	L'hystérésis de commutation pour le climatiseur est réglée en usine sur 5 K. La modification de ce paramètre ne doit pas avoir lieu sans nous consulter. Contactez-nous pour toute information complémentaire à ce sujet.
6	H2	Valeur de la différence pour l'indication de défaut A2	3	15	5	Lorsque la température intérieure de l'armoire dépasse la valeur de consigne définie de plus de 5 K, l'indication de défaut A2 (température intérieure de l'armoire trop élevée) apparaît sur l'afficheur. En cas de besoin, vous pouvez modifier la valeur de la différence sur une plage allant de 3 à 15 K.

Tab. 4 : Paramètres modifiables

6 Utilisation

6.2.5 Tableau synoptique de la programmation

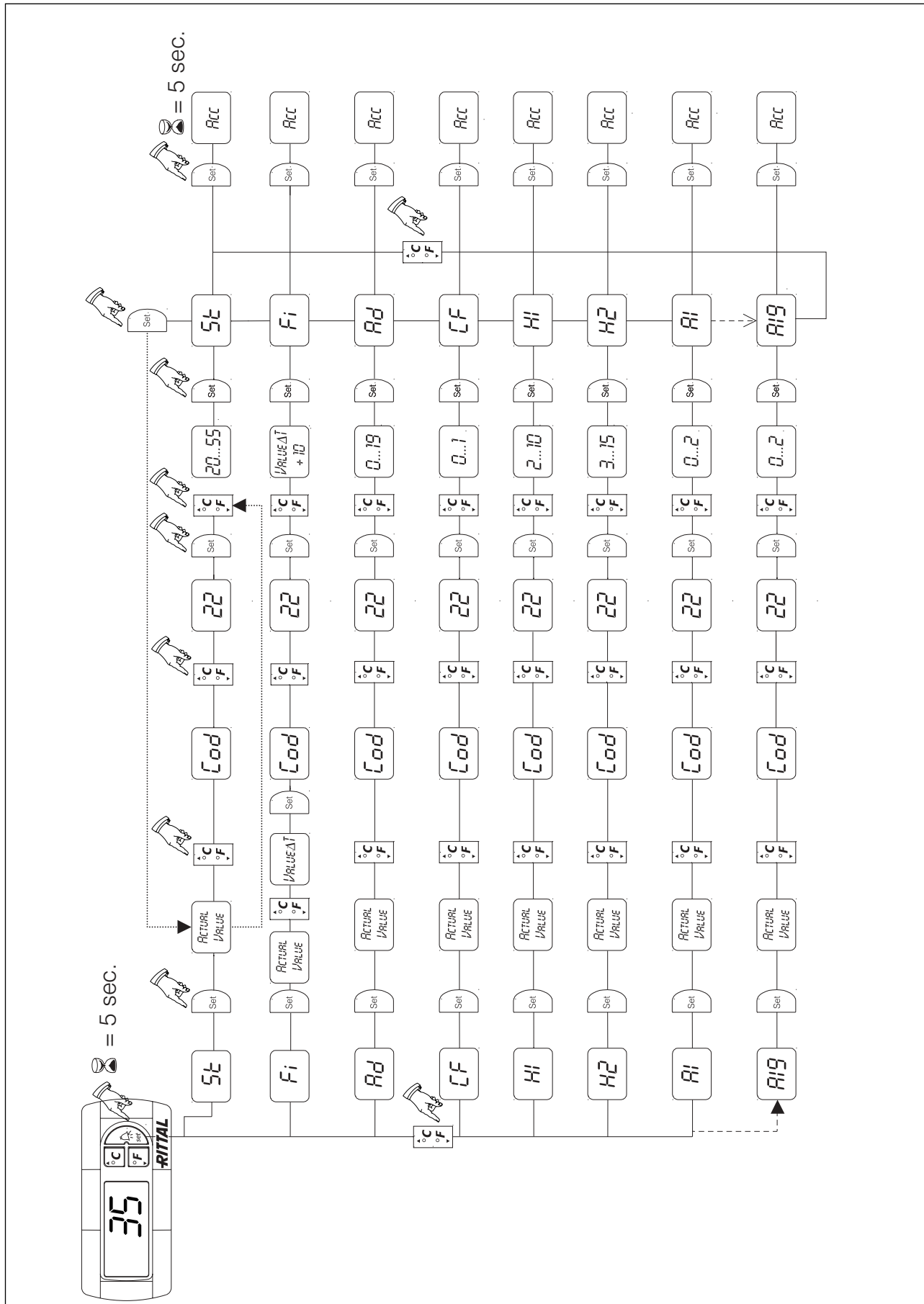


Fig. 39 : Tableau synoptique de la programmation

6.2.6 Signification des codes de défauts et analyse

Les messages de défauts sont signalés sur l'afficheur du régulateur confort par les codes A1 à A20 ainsi que E0.

Vous trouverez une explication précise des différents messages de défauts au paragraphe 6.2.8 Exploiter les messages de défaut, page 30. Voir également fig. 39, page 28.

Niveau de progr.	Affichage	Valeur min.	Valeur max.	Réglage usine	Nature et localisation du défaut
7	A1	0	2	0	Porte d'armoire ouverte
8	A2	0	2	0	Température intérieure de l'armoire électrique trop élevée
9	A3	0	2	0	Contrôle d'encrassement des filtres
10	A4	0	2	0	Température ambiante trop élevée ou trop basse
11	A5	0	2	0	Risque de givre
12	A6	0	2	1	Pressostat PSA ^H
13	A7	0	2	2	Evaporateur
14	A8	0	2	1	Alerte condensats
15	A9	0	2	1	Ventilateur du condenseur bloqué ou défectueux
16	A10	0	2	1	Ventilateur de l'évaporateur bloqué ou défectueux
17	A11	0	2	2	Compresseur
18	A12	0	2	1	Condenseur
19	A13	0	2	1	Sonde de température milieu extérieure
20	A14	0	2	1	Sonde de température givrage
21	A15	0	2	1	Sonde de température alerte condensats
22	A16	0	2	1	Sonde de température intérieure
23	A17	0	2	1	Contrôle des phases
24	A18	0	2	0	EPROM
25	A19	0	2	0	LAN/Maître-esclaves

Tab. 5 : Messages de défauts exploitables via les relais

Vous pouvez également appeler les messages de défauts A1 – A19 sur deux contacts secs. Chaque message de défaut sera attribué à l'un des deux relais.

Relais d'indication de défaut avec contact de travail : voir schémas de raccordement au paragraphe 4.6.3 Installation de l'alimentation électrique, page 14 :

- Borne 3 : NO (normalement ouvert, relais 2)
- Borne 4 : C (raccordement tension d'alimentation relais d'indication de défaut)
- Borne 5 : NO (normalement ouvert, relais 1)

La définition NO correspond à l'état hors tension. Dès que le climatiseur est sous tension, les deux relais d'indication de défaut se ferment (relais 1 et 2).

Cela représente l'état de fonctionnement normal du climatiseur. Dès qu'un défaut est signalé ou lorsque l'alimentation électrique est interrompue, le relais retombe en position de repos (relais ouvert).

Programmer les messages de défauts avec la valeur

- 0 : Le message de défaut n'est pas transmis au relais ; il est seulement affiché sur l'afficheur
- 1 : Le message de défaut est exploité via le relais 1
- 2 : Le message de défaut est exploité via le relais 2

6 Utilisation

F

6.2.7 Identification maître-esclaves

Lorsque plusieurs climatiseurs sont connectés entre eux (10 appareils max.), l'un des climatiseurs doit être désigné comme appareil «maître» et les autres comme «esclaves». Chaque climatiseur doit être doté d'une adresse qui permettra de l'identifier dans le réseau.

Dès que la température de consigne est atteinte dans l'un des climatiseurs asservis ou lorsque la fonction interrupteur de porte a été activée, l'appareil asservi avertit l'appareil maître qui met tous les autres climatiseurs hors tension.



Remarques :

- Un seul appareil peut être défini comme appareil maître par une adresse dont la caractéristique doit correspondre au nombre de climatiseurs asservis.
- Tous les appareils asservis doivent posséder des adresses différentes.
- Les adresses doivent être attribuées par ordre croissant et continu.

L'adresse du **climatiseur maître** (réglage usine = 00) se définit en fonction du nombre d'appareils asservis avec lesquels il est connecté :

- 01 : Maître avec 1 climatiseur asservi
- 02 : Maître avec 2 climatiseurs asservis
- 03 : Maître avec 3 climatiseurs asservis
- 04 : Maître avec 4 climatiseurs asservis
- 05 : Maître avec 5 climatiseurs asservis
- 06 : Maître avec 6 climatiseurs asservis
- 07 : Maître avec 7 climatiseurs asservis
- 08 : Maître avec 8 climatiseurs asservis
- 09 : Maître avec 9 climatiseurs asservis

L'adresse de chaque **climatiseur asservi** (réglage usine = 00) sera attribuée comme suit :

- 11 : Climatiseur asservi n° 1
- 12 : Climatiseur asservi n° 2
- 13 : Climatiseur asservi n° 3
- 14 : Climatiseur asservi n° 4
- 15 : Climatiseur asservi n° 5
- 16 : Climatiseur asservi n° 6
- 17 : Climatiseur asservi n° 7
- 18 : Climatiseur asservi n° 8
- 19 : Climatiseur asservi n° 9

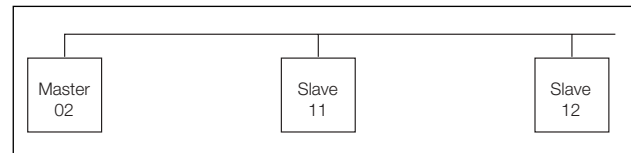


Fig. 40 : Configuration maître-esclaves (exemple)

Autres exemples de raccordement, voir paragraphe 4.6.1 Connexion Bus (régulateur confort unique-ment), page 13.

Réglage de l'adresse, voir paragraphe 6.2.4

Paramètres modifiables, page 27 ou paragraphe 6.2.5 Tableau synoptique de la programmation, page 28, paramètre «Ad».

6.2.8 Exploiter les messages de défaut

Le régulateur confort signale les défauts en affichant leur code correspondant sur l'afficheur.

Dans le cas des défauts A03, A06 et A07, commencer par éliminer la cause de ces défauts et réinitialiser ensuite le régulateur confort (voir paragraphe 6.2.9 Réinitialiser le régulateur confort (Reset), page 32).

Affichage	Message de défaut	Cause éventuelle	Mesures à prendre pour éliminer le défaut
A01	Porte d'armoire ouverte	Porte ouverte ou mauvais positionnement de l'interrupteur de porte	Fermer la porte. Vérifier la position de l'interrupteur et/ou sa connexion
A02	Température intérieure de l'armoire électrique trop élevée	Puissance frigorifique trop faible/appareil sous-dimensionné. Défaut consécutif aux alertes A03 à A17.	Contrôler la puissance frigorifique
A03	Contrôle d'encrassement des filtres	Cartouche filtrante encrassée	La nettoyer ou l'échanger ; Réinitialiser le régulateur confort (Reset)
A04	Température ambiante trop élevée ou trop basse	La température ambiante est en dehors des limites tolérées (+10°C à +60°C)	Abaisser ou élever la température du milieu ambiant (en aérant ou en chauffant le local)
A05	Risque de givre	Le système indique un risque de givrage. Le ventilateur de l'évaporateur est éventuellement bloqué ou défectueux ou bien la sortie d'air froid est obstruée.	Régler la valeur de consigne pour la température intérieure de l'armoire sur une valeur supérieure. Contrôler le ventilateur de l'évaporateur, le nettoyer ou le remplacer éventuellement.
A06	Pressostat PSA ^H	Température du milieu ambiant trop élevée	Abaisser la température du milieu ambiant ; Réinitialiser le régulateur confort (Reset)
		Condenseur encrassé	Nettoyer le condenseur ; Réinitialiser le régulateur confort (Reset)
		Cartouche filtrante encrassée	La nettoyer ou l'échanger ; Réinitialiser le régulateur confort (Reset)
		Ventilateur du condenseur défectueux	Le remplacer ; Réinitialiser le régulateur confort (Reset)
		Détendeur défectueux	Intervention d'un technicien frigoriste pour réparer ; Réinitialiser le régulateur confort (Reset)
		Pressostat PSA ^H défectueux	Intervention d'un technicien frigoriste pour réparer ; Réinitialiser le régulateur confort (Reset)
A07	Évaporateur	Manque de fluide frigorigène; sonde défectueuse avant ou après le condenseur.	Intervention d'un technicien frigoriste pour réparer ; Réinitialiser le régulateur confort (Reset)
A08	Alerte condensats	Tuyau d'écoulement des condensats coudé ou bouché	Vérifier l'écoulement des condensats, corriger défauts éventuels du tuyau (plis, obstruction)
		Uniquement pour les climatiseurs équipés d'un dispositif d'évaporation des condensats (option)	Contrôler le dispositif d'évaporation et au besoin le remplacer
A09	Ventilateur du condenseur	Bloqué ou défectueux	Supprimer la cause du blocage ou remplacer
A10	Ventilateur de l'évaporateur	Bloqué ou défectueux	Supprimer la cause du blocage ou remplacer
A11	Compresseur	Compresseur en surcharge (protection interne du bobinage)	Aucune mesure à prendre ; L'appareil se remet en marche automatiquement.
		Défectueux (vérifier la résistance du circuit bobine)	Remplacement par technicien frigoriste
A12	Sonde de température du condenseur	Rupture de câble ou court-circuit	Remplacer la sonde
A13	Sonde de température milieu extérieure	Rupture de câble ou court-circuit	Remplacer la sonde
A14	Sonde de température givrage	Rupture de câble ou court-circuit	Remplacer la sonde
A15	Sonde de température alerte condensats	Rupture de câble ou court-circuit	Remplacer la sonde
A16	Sonde de température intérieure	Rupture de câble ou court-circuit	Remplacer la sonde
A17	Contrôle des phases	Seulement pour appareils triphasés : champ tournant inversé/absence d'une phase	Inverser deux phases
A18	Défaut EPROM	Nouvelle platine défectueuse	Mise à jour du logiciel indispensable (seulement après montage de la platine avec un nouveau logiciel) : Passer dans le niveau de programmation avec le code 22 ; actionner la touche 1 et confirmer avec «Set», jusqu'à ce que «Acc» apparaisse. Mettre l'appareil hors circuit et le rebrancher.
A19	LAN/Maître-esclaves	Communication maître – esclaves interrompue	Vérifier les réglages et les câblages
A20	Chute de tension	L'indication de défaut n'est pas affichée	Enregistrement de l'événement dans fichier log
E0	Message afficheur	Problème de communication entre l'affichage et la platine du régulateur	Reset : Couper l'alimentation électrique et la rebrancher 2 sec. plus tard
		Câble défectueux ; fiche de raccordement lâche	Remplacer la platine
OL	Overload	Les paramètres du milieu ambiant ou la puissance dissipée sont en dehors des limites tolérées pour l'utilisation de l'appareil	
LH	Low heat	Faible puissance dissipée dans l'armoire	
rSt	Reset	Réinitialisation manuelle de l'appareil indispensable, voir paragraphe 6.2.9 Réinitialiser le régulateur confort (Reset), page 32.	

Tab. 6 : Élimination des défauts avec régulateur confort

7 Entretien et maintenance

F

6.2.9 Réinitialiser le régulateur confort (Reset)

Lorsque les défauts A03, A06 ou A07 ont été signalés, vous devez réinitialiser le régulateur confort (Reset).

- Actionner simultanément les touches 1 (▲) et 3 (▼) (fig. 38) pendant 5 secondes.

Le code d'alerte défaut disparaît et la température intérieure est à nouveau affichée.

7 Entretien et maintenance



Risques d'électrocution !
L'appareil est sous tension.
Débrancher l'alimentation électrique de l'appareil avant de l'ouvrir et veiller à ce qu'elle ne puisse être rebranchée par inadvertance.

7.1 Généralités

Le circuit frigorifique est un circuit hermétiquement fermé qui ne demande aucun entretien. Les climatiseurs sont chargés en usine avec la quantité nécessaire de fluide frigorigène ; leur étanchéité a été contrôlée et leur fonctionnement dûment testé.

Les ventilateurs à roulements à billes, également sans entretien, sont protégés contre l'humidité et les poussières et équipés d'un contrôleur de température. Sa durée de vie est d'au moins 30.000 heures. Le climatiseur ne nécessite donc pratiquement aucun entretien. Seuls les composants du circuit d'air externe peuvent demander à être nettoyés périodiquement, soit avec un aspirateur, soit à l'air comprimé selon leur degré d'encrassement. Utiliser un produit nettoyant non inflammable pour éliminer les encrassements tenaces imprégnés d'huile.

Intervalle de maintenance : après 2000 heures de fonctionnement. Si l'air ambiant est fortement pollué, il faudra éventuellement réduire les intervalles de maintenance en conséquence.



Attention !
Risque d'incendie !
Ne jamais utiliser de liquides inflammables pour le nettoyage.

Exécuter les opérations de maintenance dans l'ordre suivant :

- Vérifier l'état d'encrassement.
- Filtre encrassé ? Changer éventuellement le filtre.
- Lamelles de refroidissement encrassées ? Les nettoyer.
- Activer le mode test pour vérifier si le refroidissement fonctionne correctement.
- Procéder au contrôle acoustique du compresseur et des ventilateurs.

7.1.1 Nettoyage à l'air comprimé SK 3304.xxx, SK 3305.xxx



Fig. 41 : Couper l'alimentation en débranchant la fiche



Fig. 42 : Retirer la grille à lamelles supérieure



Fig. 43 : Retirer la grille à lamelles inférieure



Fig. 45 : Débrancher la fiche de connexion de l'afficheur (1)



Fig. 44 : Retirer le plastron

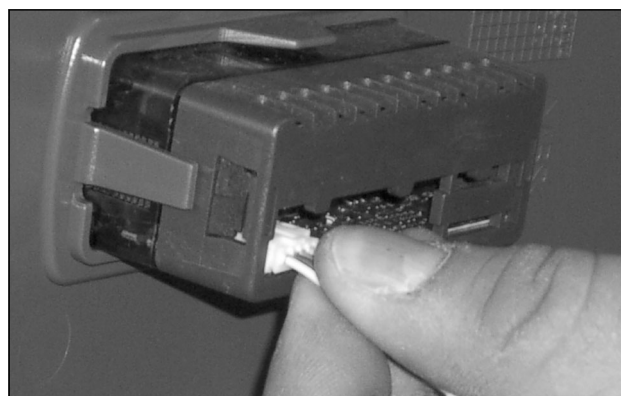


Fig. 46 : Débrancher la fiche de connexion de l'afficheur (2)

7 Entretien et maintenance

F



Fig. 47 : Climatiseur sans grille

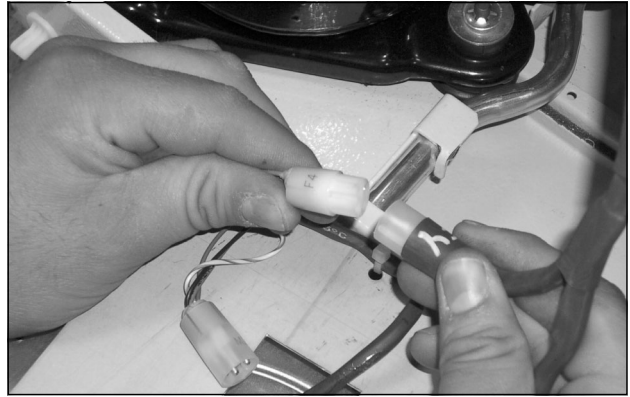


Fig. 50 : Débrancher les fiches de raccordement du ventilateur



Fig. 51 : Démontez le capot (4 vis à dévisser)

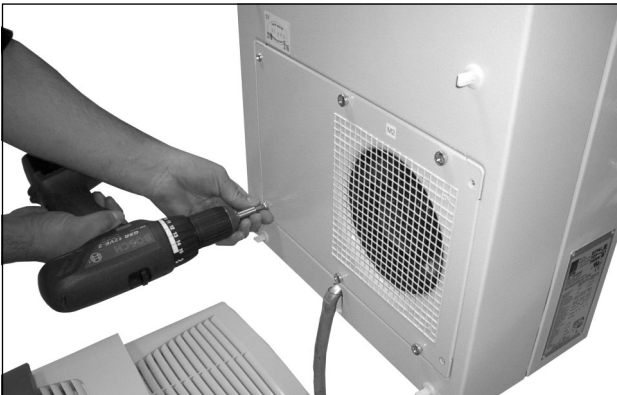


Fig. 48 : Démontez le ventilateur du circuit externe (4 vis à dévisser)

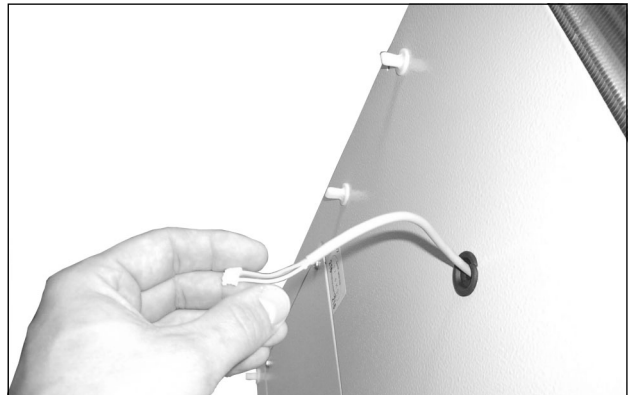


Fig. 52 : Repoussez le câble de l'afficheur

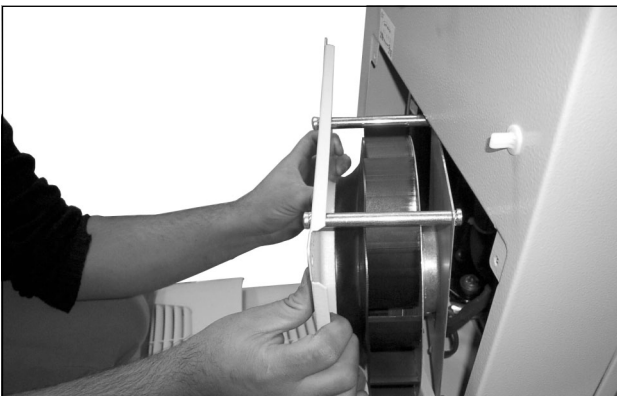


Fig. 49 : Démontez le ventilateur

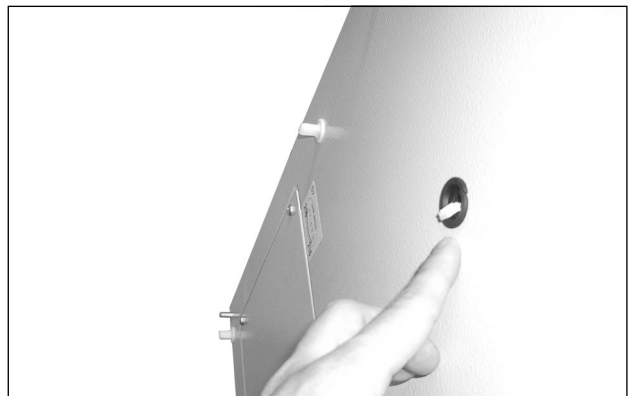


Fig. 53 : Faire passer le câble de l'afficheur à travers le passage de câbles



Fig. 54 : Retirer le capot (1)



Fig. 56 : Retirer le câble de mise à la terre qui se trouve entre le capot et le châssis (1)



Fig. 57 : Retirer le câble de mise à la terre qui se trouve entre le capot et le châssis (2)



Fig. 55 : Retirer le capot (2)



Fig. 58 : Nettoyer l'unité d'échange thermique et l'espace compresseur à l'air comprimé (1)

7 Entretien et maintenance

F



Fig. 59 : Nettoyer l'unité d'échange thermique et l'espace compresseur à l'air comprimé (2)

7.1.2 Nettoyage à l'air comprimé SK 3328.xxx, SK 3329.xxx, SK 3332.xxx



Fig. 60 : Couper l'alimentation en débranchant la fiche



Fig. 61 : Retirer la grille à lamelles supérieure (1)

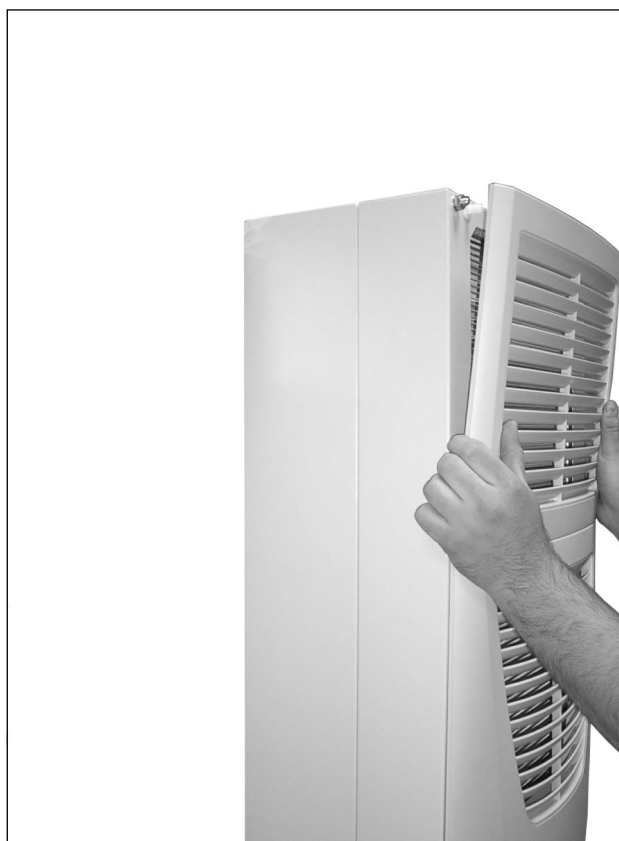


Fig. 62 : Retirer la grille à lamelles supérieure (2)



Fig. 63 : Retirer la grille à lamelles supérieure (3)



Fig. 65 : Retirer la grille à lamelles inférieure (2)



Fig. 64 : Retirer la grille à lamelles inférieure (1)



Fig. 66 : Retirer le plastron

7 Entretien et maintenance

F

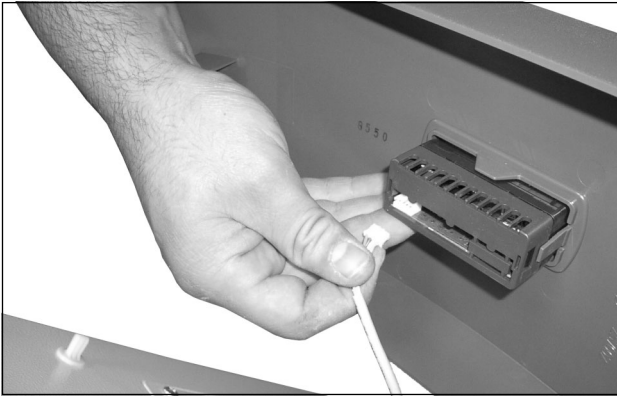


Fig. 67 : Débrancher le câble de l'afficheur



Fig. 71 : Démontez le ventilateur du circuit externe

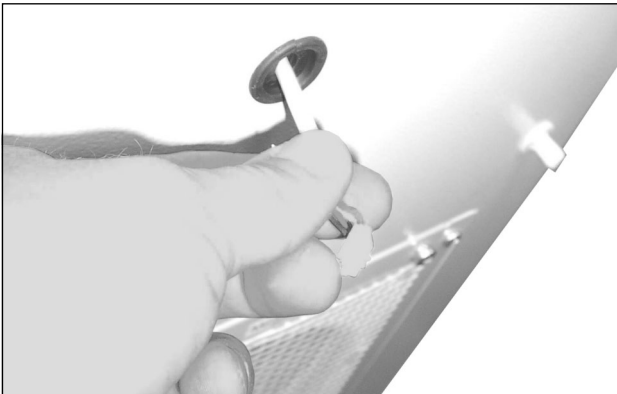


Fig. 68 : Repousser le câble de l'afficheur à travers le passage de câbles et le faire passer à travers le passage de câbles (1)



Fig. 72 : Débrancher les fiches de raccordement du ventilateur (1)

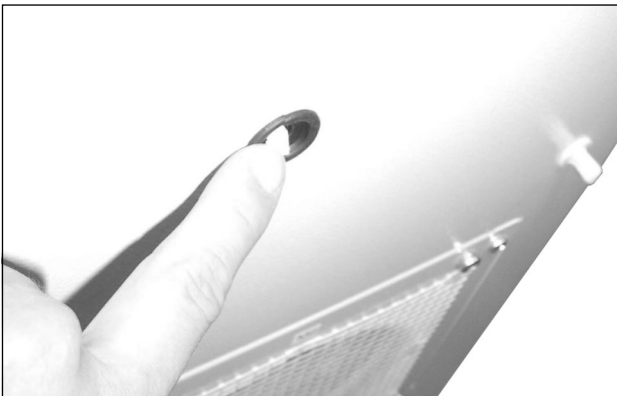


Fig. 69 : Repousser le câble de l'afficheur à travers le passage de câbles et le faire passer à travers le passage de câbles (2)

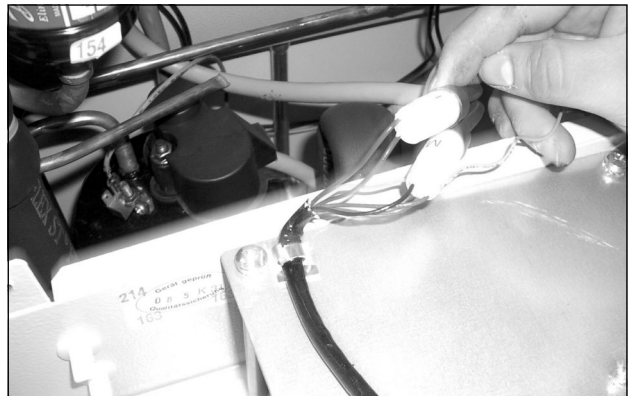


Fig. 73 : Débrancher les fiches de raccordement du ventilateur (2)



Fig. 70 : Dévisser les quatre vis du ventilateur du circuit externe

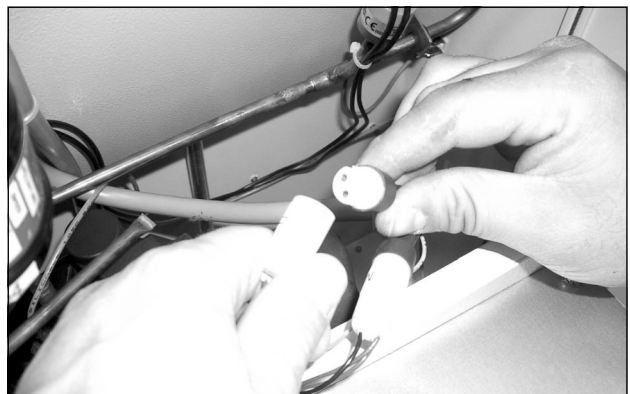


Fig. 74 : Débrancher les fiches de raccordement du ventilateur (3)

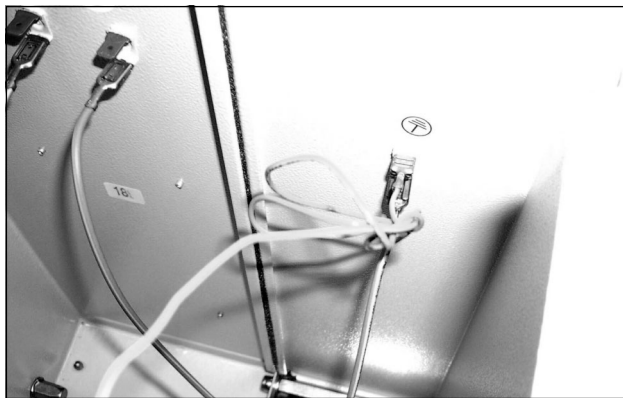


Fig. 75 : Retirer le câble de mise à la masse du ventilateur (1)



Fig. 76 : Retirer le câble de mise à la masse du ventilateur (2)



Fig. 78 : Retirer le capot



Fig. 77 : Dévisser les quatre vis du capot



Fig. 79 : Retirer le câble de mise à la masse (1)

7 Entretien et maintenance

F



Fig. 80 : Retirer le câble de mise à la masse (2)



Fig. 82 : Nettoyer l'unité d'échange thermique et l'espace compresseur à l'air comprimé (2)

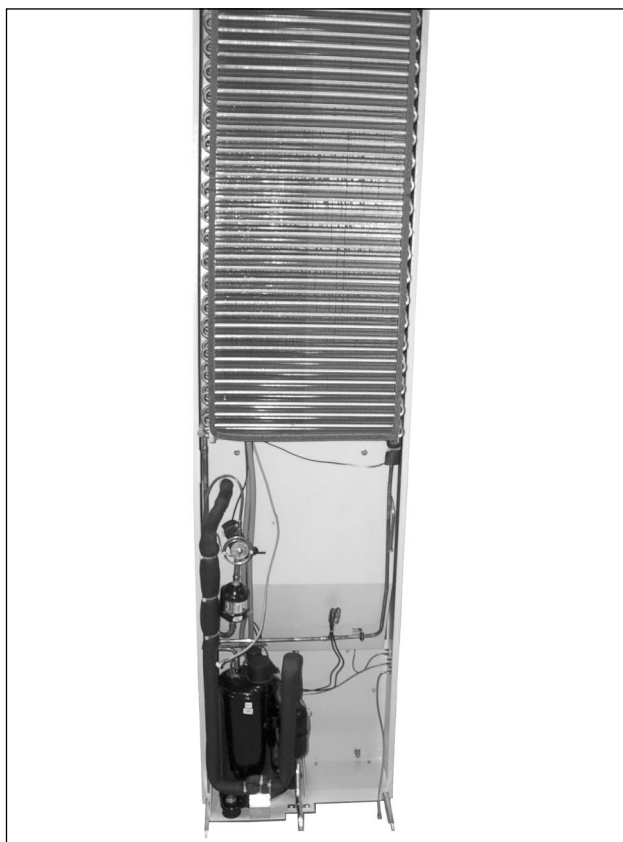


Fig. 81 : Nettoyer l'unité d'échange thermique et l'espace compresseur à l'air comprimé (1)



Fig. 83 : Nettoyer l'unité d'échange thermique et l'espace compresseur à l'air comprimé (3)

8 Stockage, élimination et recyclage

8 Stockage, élimination et recyclage 9 Caractéristiques techniques



Attention ! Risques de détériorations !
Veillez à ce que la température de
stockage du climatiseur ne dépasse
pas +70°C.

Le climatiseur doit être maintenu en position verticale (debout) pendant toute la durée du stockage. Le circuit frigorifique fermé contient du fluide frigorigène et de l'huile, qui en raison de leur caractère polluant doivent être éliminés par une entreprise qualifiée. RITTAL peut se charger du recyclage de l'appareil en fin de vie, contactez-nous pour toute information complémentaire à ce sujet.

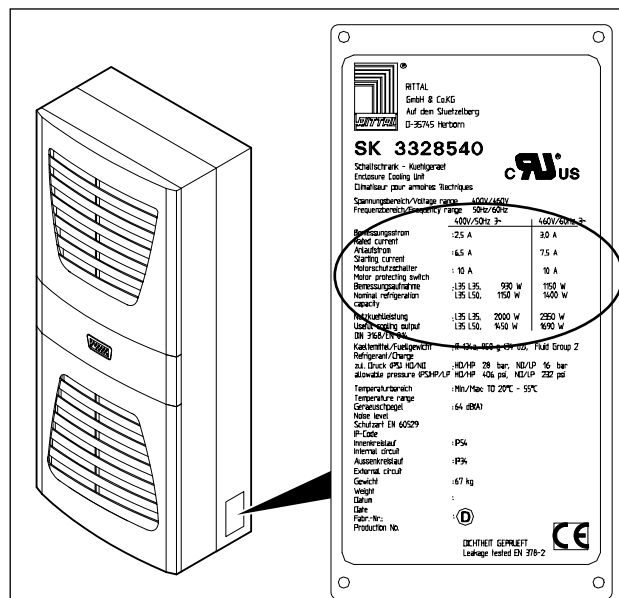


Fig. 84 : Plaque signalétique (caractéristiques techniques)

- Respecter les données de raccordement (tension et fréquence) indiquées sur la plaque signalétique.
- Observer les données de la plaque signalétique concernant le dispositif de sécurité.

9 Caractéristiques techniques

F

	Unité	Référence SK								
Régulateur basic teinte RAL 7035	–	3302.100	3302.110	3302.300	3302.310	3303.100	3303.110	3304.100	3304.110	3304.700
Régulateur confort teinte RAL 7035	–	–	–	–	–	3303.500	3303.510	3304.500	3304.510	3304.800
Régulateur basic, capot en acier inoxydable	–	3302.200	3302.210	–	–	3303.200	3303.210	3304.200	3304.210	–
Régulateur confort, capot en acier inoxydable	–	–	–	–	–	3303.600	3303.610	3304.600	3304.610	–
Tension nominale	V Hz	230, 1~, 50/60	115, 1~, 60	230, 1~, 50/60	115, 1~, 60	230, 1~, 50/60	115, 1~, 60	230, 1~, 50/60	115, 1~, 50/60	230, 1~, 50
Courant nominal	A	1,6/1,7	3,3	1,6/1,7	4,0	2,6/2,6	5,7	5,4/5,0	10,6/11,1	3,0
Courant de démarrage	A	3,0/3,4	8,0	4,3/5,3	12,0	5,1/6,4	11,5	12,0/14,0	26,0/28,0	12,0
Dispositif de sécurité T	A	10,0	10,0	10,0	10,0	10,0	10,0	10,0	11,0 – 16,0	10,0
Protection moteur	–	–	–	–	–	–	–	–	–	–
Protection transformateur	–	–	–	–	–	–	–	–	■	–
Disjoncteur/fusible	–	■	■	■	■	■	■	■	–	■
Puissance frigorifique en régime permanent L 35 L 35 Q _k selon DIN 3168 L 35 L 50	W W	300/320 150/170	300 150	300/320 150/160	300 150	500/610 280/350	500 280	1000/1060 790/840	1000/1060 790/840	1000 900
Puissance nominale L 35 L 35 P _{el} selon DIN 3168 L 35 L 50	W W	245/255 255/275	290 340	285/300 320/340	290 340	360/380 420/390	470 500	825/775 875/835	850/800 900/875	520 580
Facteur de puissance $\epsilon = Q_k/P_{el}$		1,2	1,2	1,1	1,1	1,4	1,4	1,2	1,2	1,9
Fluide frigorigène – Type – Quantité	– g	R134a 100			R134a 95	R134a 170	R134a 170	R134a 325	R134a 325	R134a 500
Pression max. tolérée	bar	25	25	25	25	28	28	25	25	28
Température ambiante tolérée ¹⁾	°C	+20 à +55								+20 à +45
Niveau sonore	dB (A)	< 61	< 61	< 61	< 61	< 61	< 61	< 61	< 64	< 64
Indice de protection selon EN 60 529 – Circuit interne – Circuit externe	– –	IP 54 IP 34								
Dimensions (L x H x P)	mm	280 x 550 x 140		525 x 340 x 153		280 x 550 x 200	400 x 950 x 260			
Poids	kg	13	13	13	17	17	17	39	44	40

¹⁾Régulateur basic +30°C à +55°C

9 Caractéristiques techniques

F

	Unité	Référence SK								
Régulateur basic teinte RAL 7035	–	3304.140 3304.142	3305.100	3305.110	3305.140 3305.142	3328.100	3328.110	3328.140	3329.100	3328.700
Régulateur confort teinte RAL 7035	–	3304.540 3304.542	3305.500	3305.510	3305.540 3305.542	3328.500	3328.510	3328.540	3329.500	3328.800
Régulateur basic, capot en acier inoxydable	–	3304.240	3305.200	3305.210	3305.240	3328.200	3328.210	3328.240	3329.200	–
Régulateur confort, capot en acier inoxydable	–	3304.640	3305.600	3305.610	3350.640	3328.600	3328.610	3328.640	3329.600	–
Tension nominale	V, Hz	400, 3~, 50/ 460, 3~, 60	230, 1~, 50/60	115, 1~, 50/60	400, 3~, 50/ 460, 3~, 60	230, 1~, 50/60	115, 1~, 50/60	400, 3~, 50/ 460, 3~, 60	230, 1~, 50/60	230, 1~, 50
Courant nominal	A	2,8/2,9	6,0/6,5	12,1/13,6	2,6/2,9	7,5/9,1	14,7/17,3	2,8/3,3	8,6/10,6	4,5
Courant de démarrage	A	11,5/12,7	22,0/24,0	42,0/46,0	12,2/11,3	22,0/26,0	36,0/39,0	6,8/7,8	21,0/21,0	12,0
Dispositif de sécurité T	A	6,3 – 10,0	16,0	14,0 – 20,0	6,3 – 10,0	16,0	18,0 – 25,0	6,3 – 10,0	16,0	10,0
Protection moteur	–	■	–	–	■	–	–	■	–	–
Protection transformateur	–	–	–	■	–	–	■	–	–	–
Disjoncteur/fusible	–	–	■	–	–	■	–	–	■	■
Puissance frigorifique en régime permanent L 35 L 35 Q _k selon DIN 3168 L 35 L 50	W W	1000/1060 790/840	1500/1510 1230/1250	1500/1510 1230/1250	1500/1510 1230/1250	2000/2350 1450/1690	2000/2350 1450/1690	2000/2350 1450/1690	2500/2750 1600/1750	2000 1630
Puissance nominale L 35 L 35 P _{el} selon DIN 3168 L 35 L 50	W W	700/675 785/800	975/1125 1125/1285	1000/1175 1165/1325	925/1100 1085/1275	1025/1200 1250/1350	1085/1250 1300/1410	1050/1275 1275/1525	1450/1675 1625/2000	780 870
Facteur de puissance $\varepsilon = \dot{Q}_k/P_{el}$		1,4	1,5	1,5	1,6	2,0	1,8	1,9	1,7	2,6
Fluide frigorigène – Type – Quantité	– g	R134a 500	R134a 600	R134a 600	R134a 600	R134a 950	R134a 950	R134a 950	R134a 950	R134a 750
Pression max. tolérée	bar	25	25	25	25	28	28	28	28	28
Température ambiante tolérée ¹⁾	°C	+20 à +55								+20 à +45
Niveau sonore	dB (A)	< 64	< 64	< 64	< 64	< 64	< 64	< 64	< 64	< 64
Indice de protection selon EN 60 529 – Circuit interne – Circuit externe	– –	IP 54 IP 34								
Dimensions (L x H x P)	mm	400 x 950 x 260				400 x 1580 x 290				
Poids	kg	40	41	46	42	66	73	67	69	66

¹⁾ Régulateur basic +30°C à +55°C

9 Caractéristiques techniques

F

	Unité	Référence SK						
Régulateur basic, teinte RAL 7035	–	3329.110	3329.140	3332.140	3361.100	3361.110	3361.140	
Régulateur confort, teinte RAL 7035	–	3329.510	3329.540	3332.540	3361.500	3361.510	3361.540	
Régulateur basic, capot en acier inoxydable	–	3329.210	3329.240	3332.240	3361.200	3361.210	3361.240	
Régulateur confort, capot en acier inoxydable	–	3329.610	3329.640	3332.640	3361.600	3361.610	3361.640	
Tension nominale	V, Hz	115, 1~, 50/60	400, 3~, 50/460, 3~, 60	400, 3~, 50/460, 3~, 60	230, 1~, 50/60	115, 1~, 60	400, 2~, 50/60	
Courant nominal	A	17,0/22,0	3,7/3,8	4,2/4,2	2,3/2,4	5,3	1,2/1,4	
Courant de démarrage	A	44,0/42,0	6,8/7,6	9,2/11,0	5,6/5,6	12,0	3,1/3,3	
Dispositif de sécurité T	A	18,0 – 25,0	6,3 – 10,0	6,3 – 10,0	10,0	10,0	6,3 – 10,0	
Protection moteur	–	–	■	■	–	–	–	
Protection transformateur	–	■	–	–	–	–	■	
Disjoncteur/fusible	–	–	–	–	■	■	–	
Puissance frigorifique en régime permanent \dot{Q}_k selon DIN 3168	L 35 L 35 L 35 L 50	W W	2500/2750 1600/1750	2500/2700 1900/1950	4000/4400 3070/3570	750/780 510/540	750 500	750/780 510/540
Puissance nominale P_{el} selon DIN 3168	L 35 L 35 L 35 L 50	W W	1500/1725 1675/2065	1425/1625 1675/1975	1850/2250 2120/2590	480/550 530/640	570 670	480/550 530/640
Facteur de puissance $\epsilon = \dot{Q}_k/P_{el}$			1,7	1,8	2,1	1,5	1,5	1,5
Fluide frigorigène – Type – Quantité	– g	R134a 950	R134a 950	R134a 3000	R134a 280	R134a 260	R134a 280	
Pression max. tolérée	bar	28	28	28	28	28	28	
Température ambiante tolérée ¹⁾	°C	+20 à +55				+20 à +52		+20 à +55
Niveau sonore	dB (A)	< 64	< 64	< 64	< 64	< 64	< 64	
Indice de protection selon EN 60 529 – Circuit interne – Circuit externe	– –	IP 54 IP 34						
Dimensions (L x H x P)	mm	400 x 1580 x 290		500 x 1580 x 340	280 x 550 x 280			
Poids	kg	76	70	91	22	22	22	

	Unité	Référence SK						
Régulateur basic, teinte RAL 7035	–	3366.100	3366.110	3366.140	3377.100	3377.110	3377.140	
Régulateur confort, teinte RAL 7035	–	3366.500	3366.510	3366.540	3377.500	3377.510	3377.540	
Régulateur basic, capot en acier inoxydable	–	3366.200	3366.210	3366.240	3377.200	3377.210	3377.240	
Régulateur confort, capot en acier inoxydable	–	3366.600	3366.610	3366.640	3377.600	3377.610	3377.640	
Tension nominale	V, Hz	230, 1~, 50/60	115, 1~, 50/60	400, 3~, 50/460, 3~, 60	230, 1~, 50/60	115, 1~, 50/60	400, 3~, 50/460, 3~, 60	
Courant nominal	A	7,1/7,3	14,3/14,7	3,0/3,1	7,1/7,3	14,3/14,7	3,3/3,4	
Courant de démarrage	A	22,0/24,0	43,0/47,0	8,0/8,8	22,0/24,0	43,0/47,0	8,0/8,8	
Dispositif de sécurité T	A	10,0	14,0 – 20,0	6,3 – 10,0	10,0	14,0 – 20,0	6,3 – 10,0	
Protection moteur	–	–	–	■	–	–	■	
Protection transformateur	–	–	■	–	–	■	–	
Disjoncteur/fusible	–	■	–	–	■	–	–	
Puissance frigorifique en régime permanent \dot{Q}_k selon DIN 3168	L 35 L 35 L 35 L 50	W W	1500/1500 1050/1100	1500/1500 1050/1100	1500/1500 980/1080	1500/1500 1050/1100	1500/1500 980/1080	
Puissance nominale P_{el} selon DIN 3168	L 35 L 35 L 35 L 50	W W	1045/1175 1220/1335	1075/1200 1265/1375	1090/1240 1260/1430	1045/1175 1220/1335	1075/1200 1265/1375	1090/1240 1260/1430
Facteur de puissance $\epsilon = \dot{Q}_k/P_{el}$			1,4	1,4	1,3	1,4	1,4	1,3
Fluide frigorigène – Type – Quantité	– g	R134a 700	R134a 700	R134a 700	R134a 700	R134a 700	R134a 700	
Pression max. tolérée	bar	28	28	28	28	28	28	
Température ambiante tolérée ¹⁾	°C	+20 à +55						
Niveau sonore	dB (A)	< 64	< 64	< 64	< 64	< 64	< 64	
Indice de protection selon EN 60 529 – Circuit interne – Circuit externe	– –	IP 54 IP 34						
Dimensions (L x H x P)	mm	450 x 1590 x 195			450 x 1590 x 165			
Poids	kg	45	50	46	45	50	46	

¹⁾Régulateur basic +30°C à +55°C

10 Liste des pièces de rechange

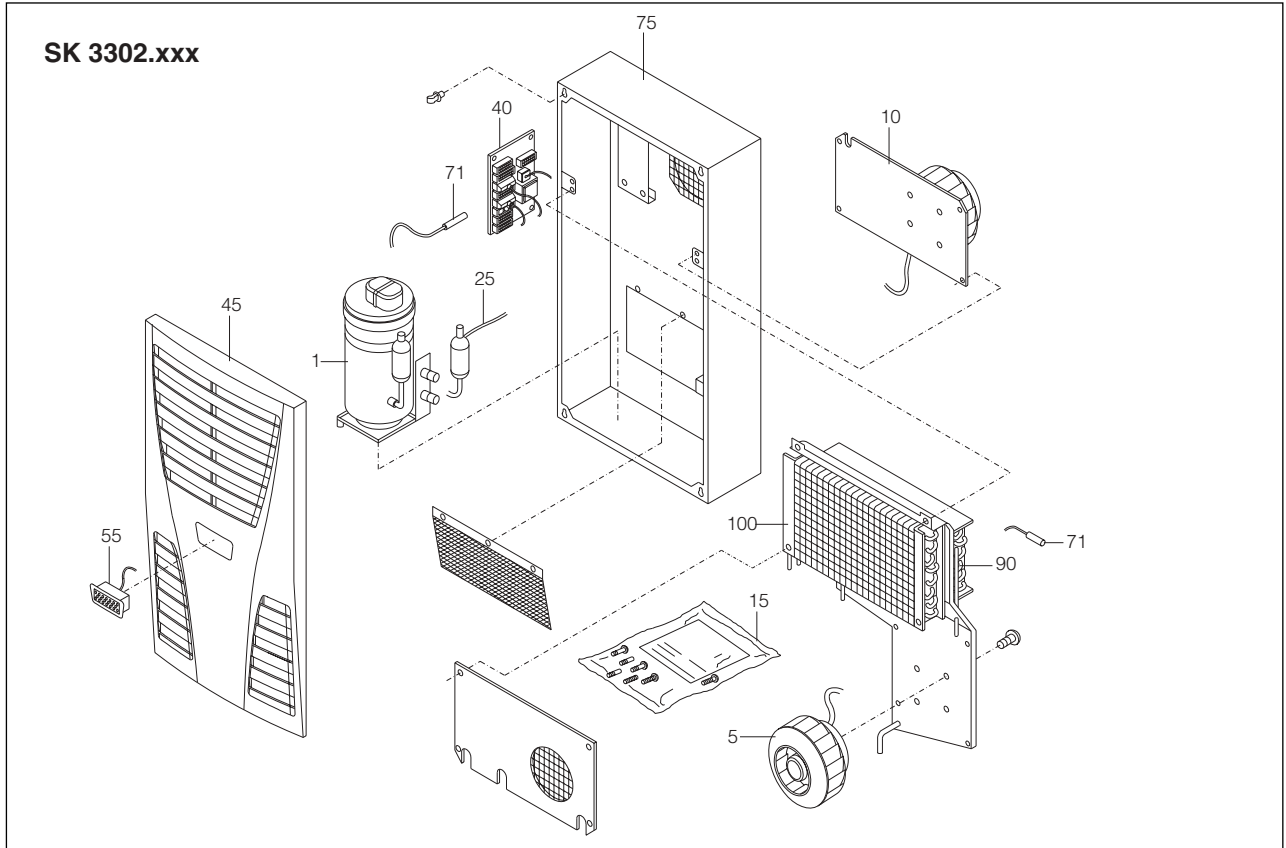


Fig. 85 : Pièces de rechange pour SK 3302.xxx

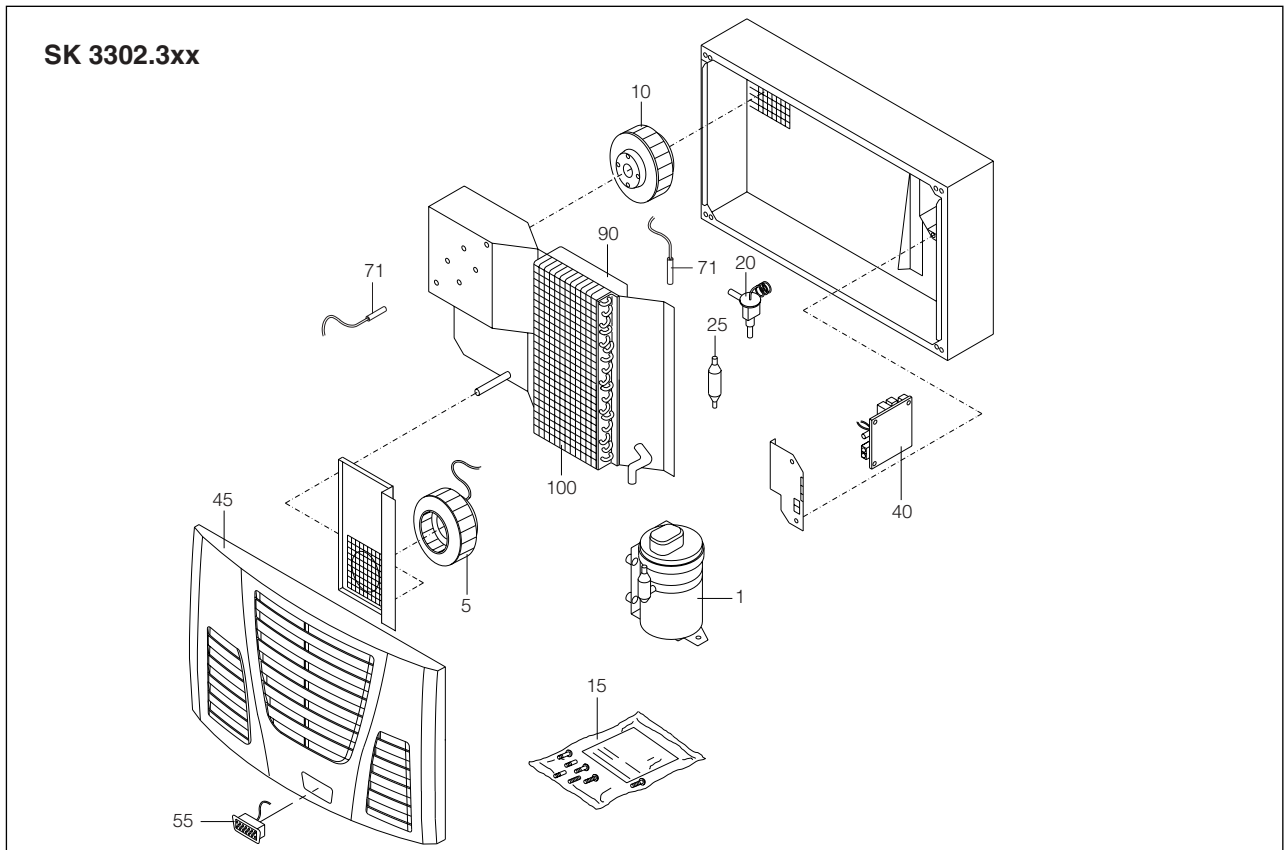


Fig. 86 : Pièces de rechange pour SK 3302.3xx

10 Liste des pièces de rechange

F

SK 3303.xxx
SK 3361.xxx

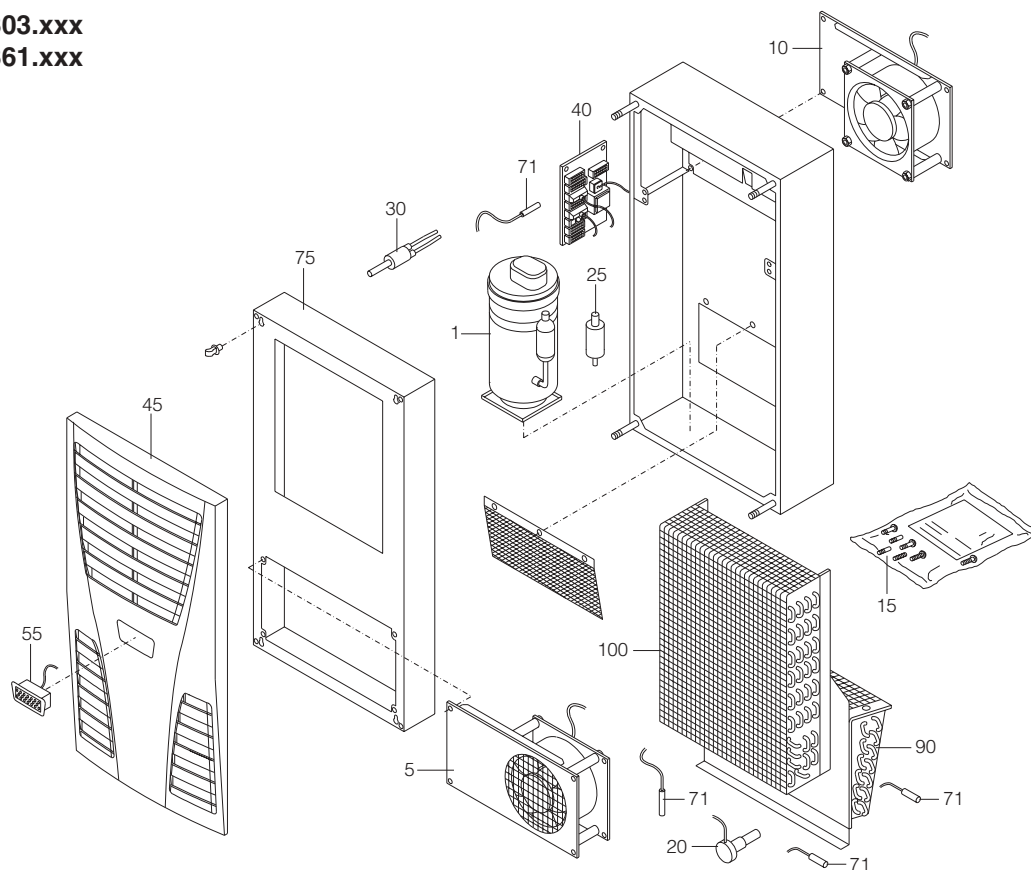


Fig. 87 : Pièces de rechange pour SK 3303.xxx, SK 3361.xxx

SK 3304.xxx
SK 3305.xxx

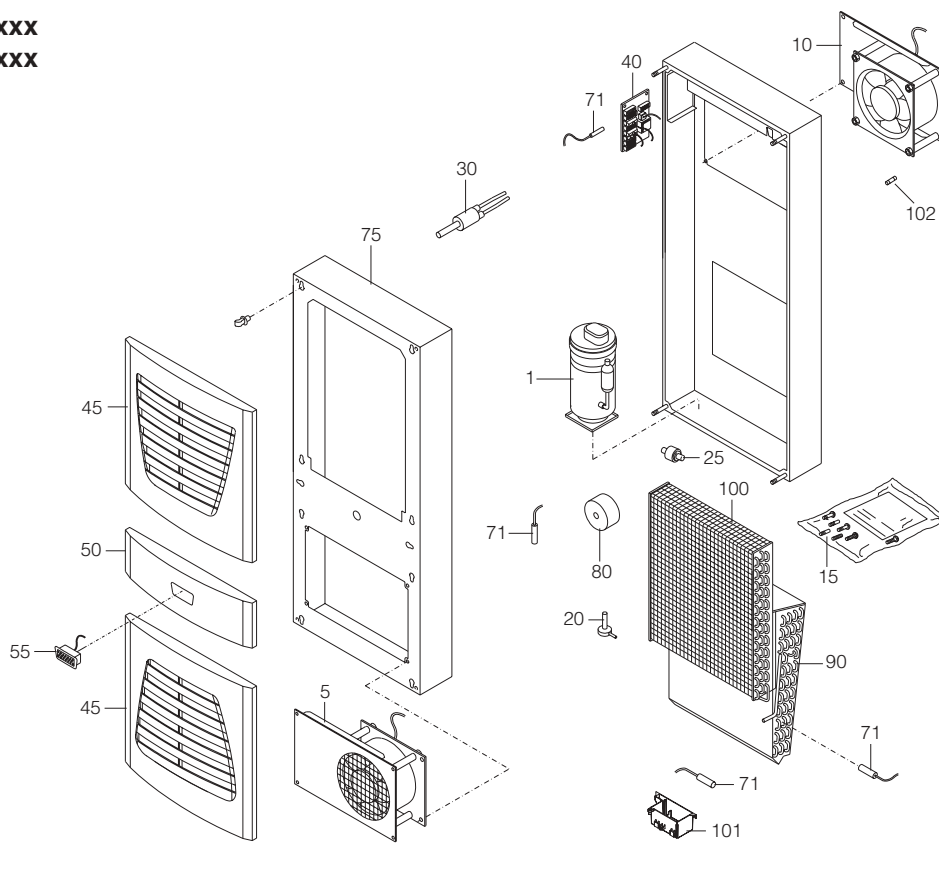


Fig. 88 : Pièces de rechange pour SK 3304.xxx, SK 3305.xxx

10 Liste des pièces de rechange

F

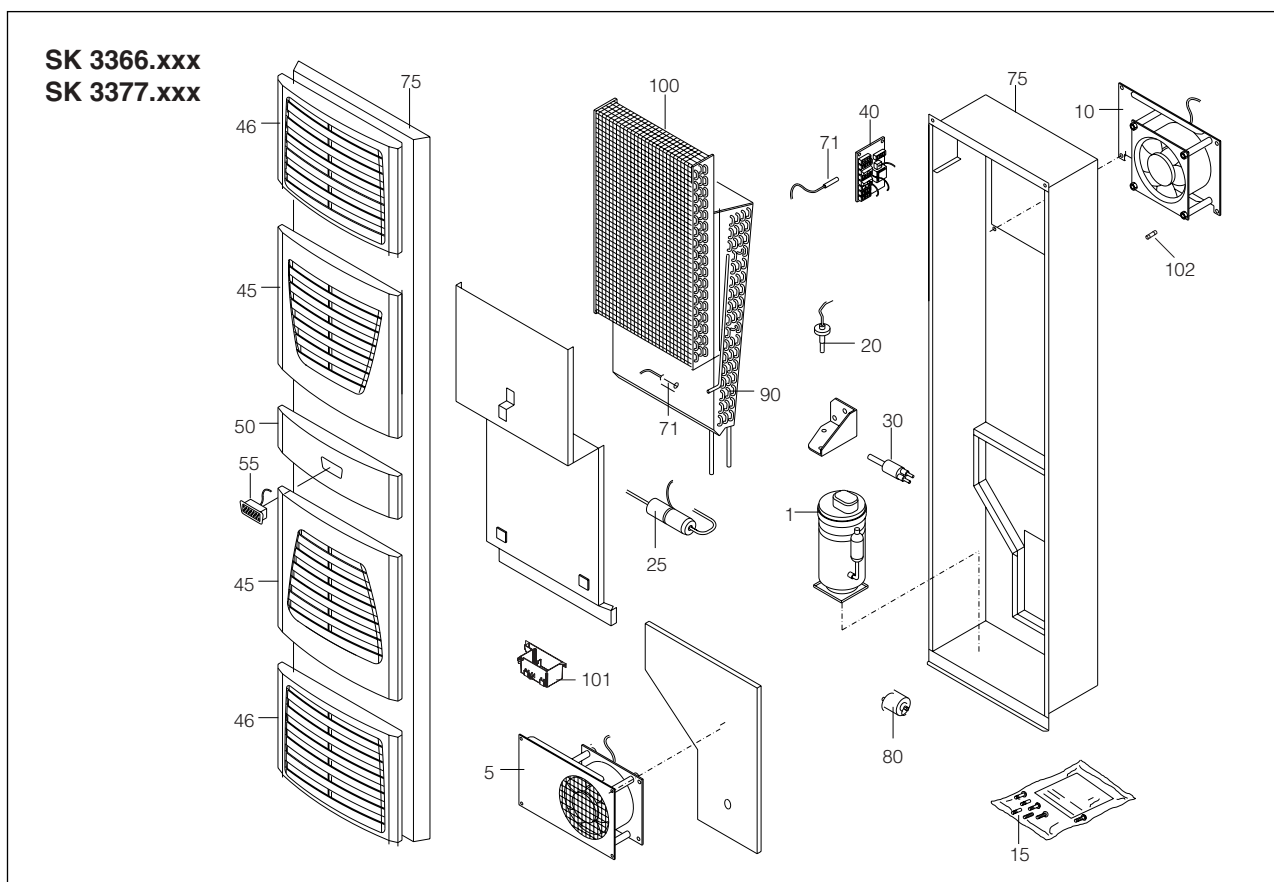


Fig. 91 : Pièces de rechange pour SK 3366.xxx, SK 3377.xxx

Légende

- 1 Compresseur
- 5 Ventilateur du condenseur
- 10 Ventilateur de l'évaporateur
- 15 Pochette d'accessoires
- 20 Détendeur
- 25 Déshydrateur
- 30 Pressostat PSA^H
- 40 Platine
- 45 Grille à lamelles 1
- 46 Grille à lamelles 2
- 50 Plastron
- 55 Afficheur
- 71 Sonde de température
- 75 Boîtier
- 80 Transformateur
- 90 Evaporateur
- 100 Condenseur
- 101 Evaporateur automatique de condensats
- 102 Micro-fusible évaporation des condensats (T4A ; 6,3 x 32 mm)



Remarque :

Lors de la commande de pièces de rechange, veuillez indiquer les informations suivantes en plus du numéro de référence :

- Modèle de l'appareil
- Numéro de série
- Date de fabrication

Vous trouverez toutes ces indications sur la plaque signalétique.

11 Annexe : Cotes des découpes et perçages

11 Annexe : Cotes des découpes et perçages

11.1 Cotes pour montage en saillie

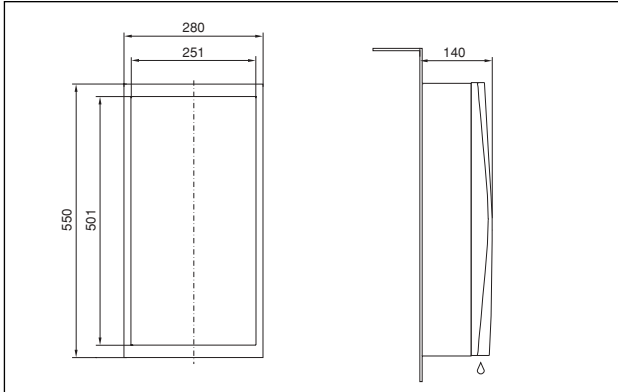


Fig. 92 : SK 3302.xxx monté en saillie (sauf SK 3302.3xx)

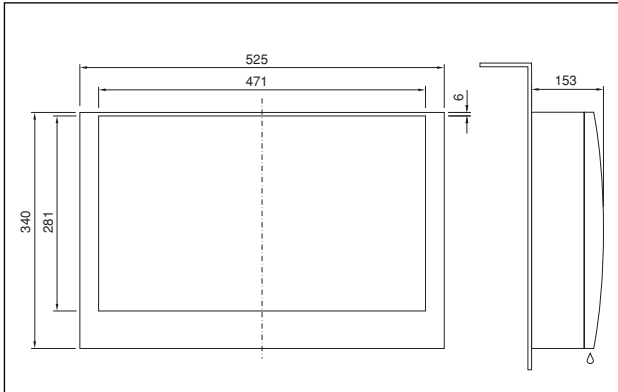


Fig. 93 : SK 3302.xxx monté en saillie

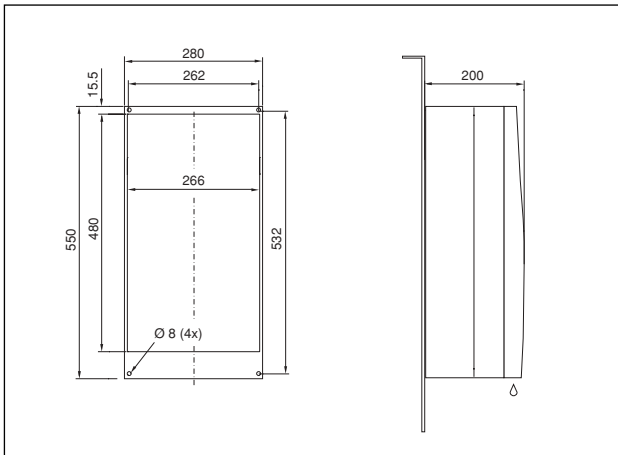


Fig. 94 : SK 3303.xxx, SK 3361.xxx montés en saillie

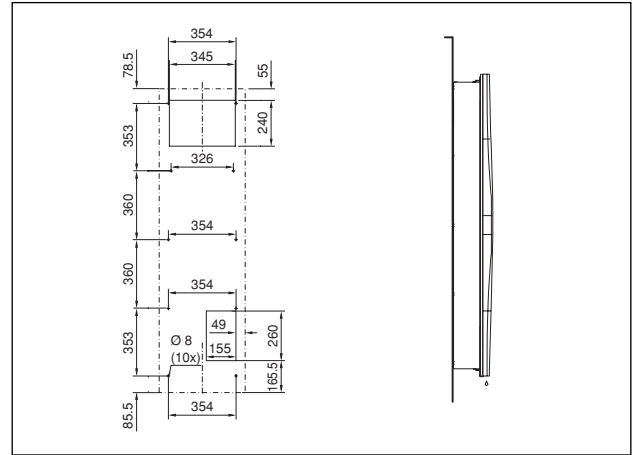


Fig. 95 : SK 3366.xxx, SK 3377.xxx montés en saillie

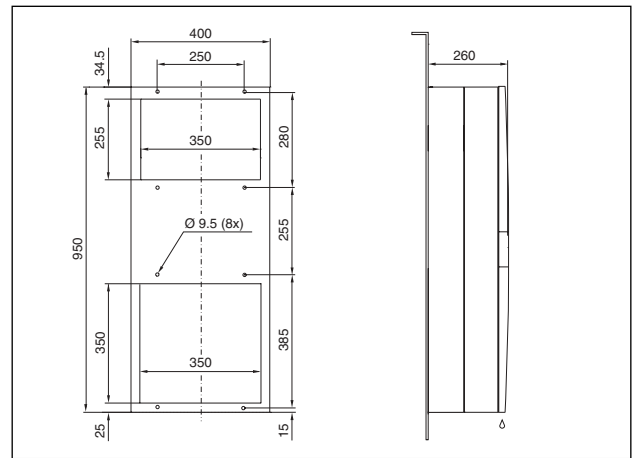


Fig. 96 : SK 3304.xxx, SK 3305.xxx montés en saillie

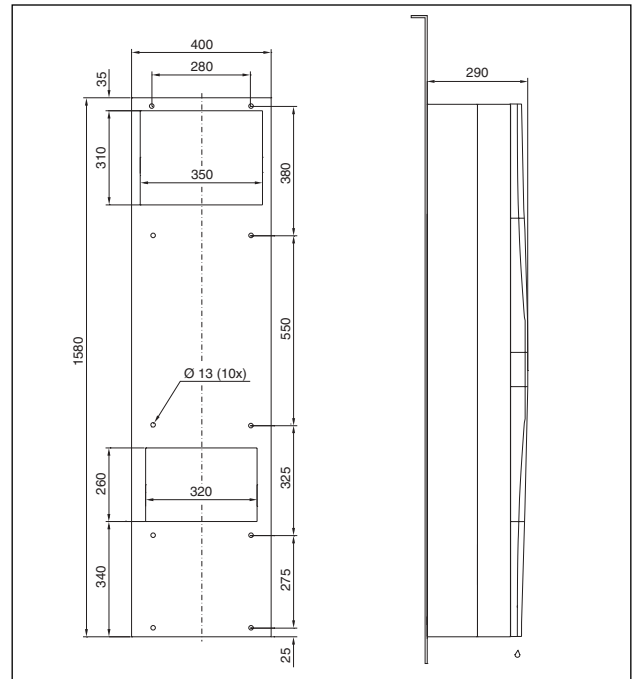


Fig. 97 : SK 3328.xxx, SK 3329.xxx montés en saillie

11 Annexe : Cotes des découpes et perçages

F

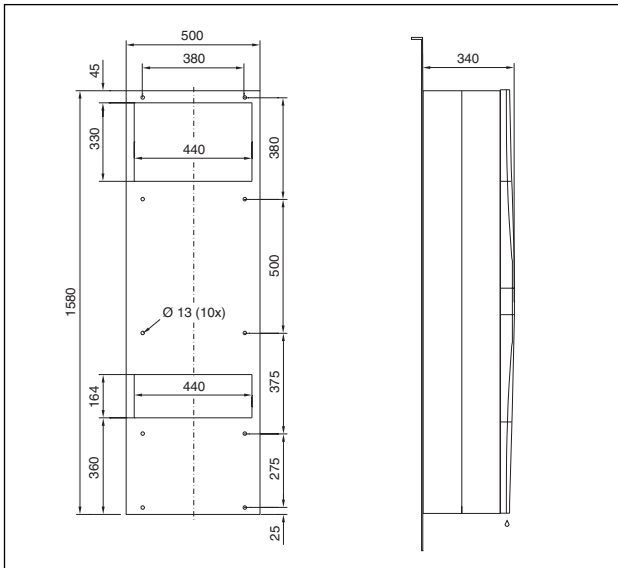


Fig. 98 : SK 3332.xxx monté en saillie

11.2 Cotes pour montage semi-encasté

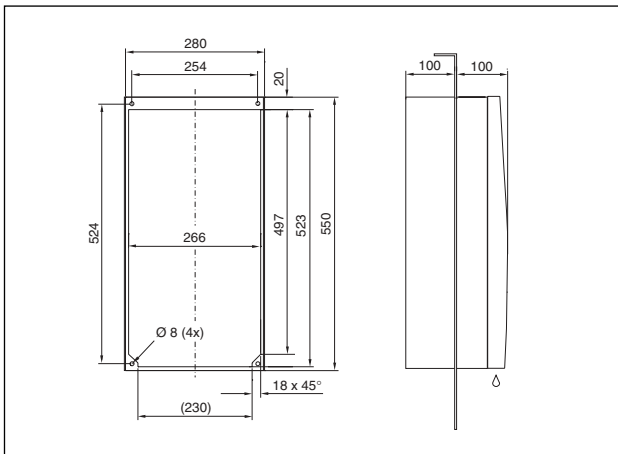


Fig. 99 : SK 3303.xxx, SK 3361.xxx semi-encastés

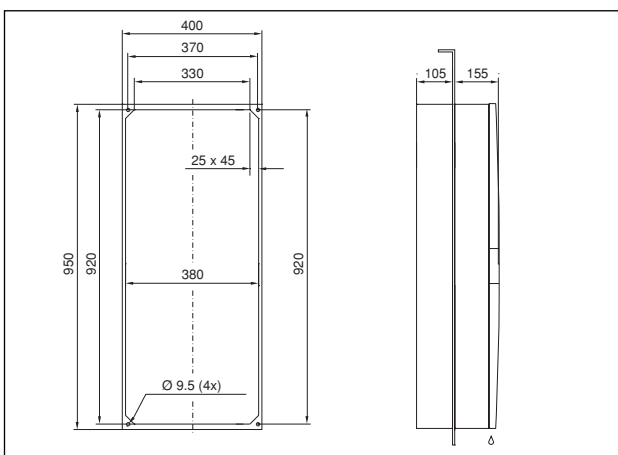


Fig. 100 : SK 3304.xxx, SK 3305.xxx semi-encastés

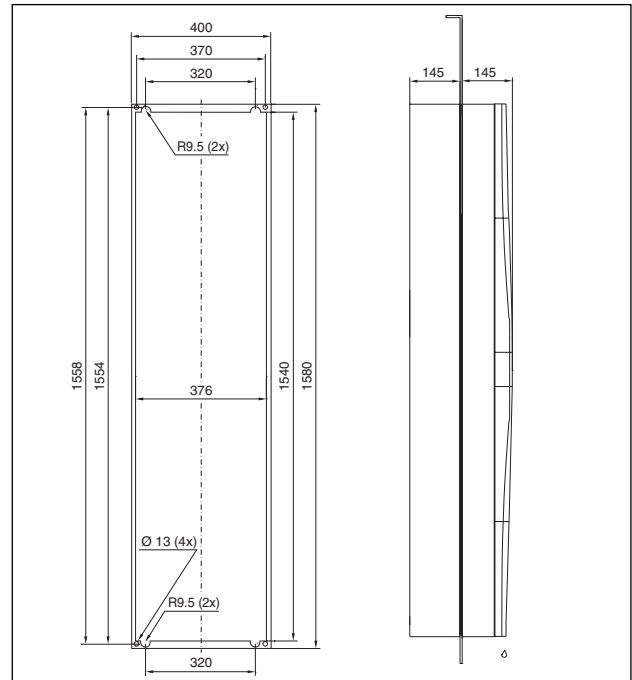


Fig. 101 : SK 3328.xxx, SK 3329.xxx semi-encastés

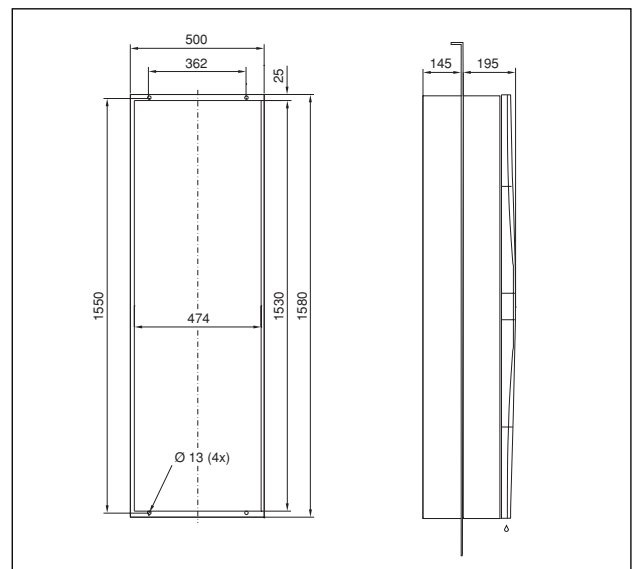


Fig. 102 : SK 3332.xxx semi-encasté

11 Annexe : Cotes des découpes et perçages

11.3 Cotes pour montage encastré

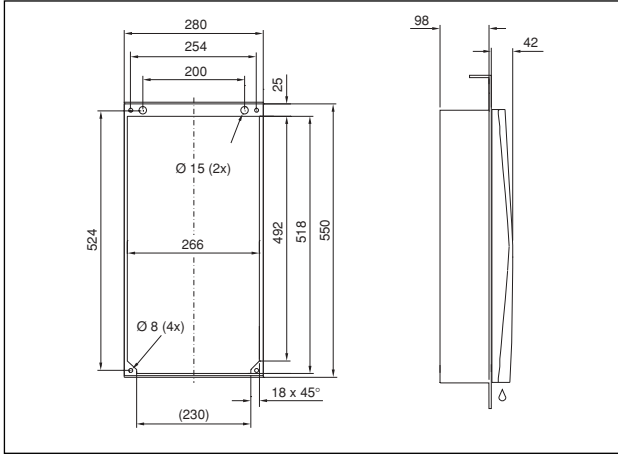


Fig. 103 : SK 3302.1xx totalement encastré

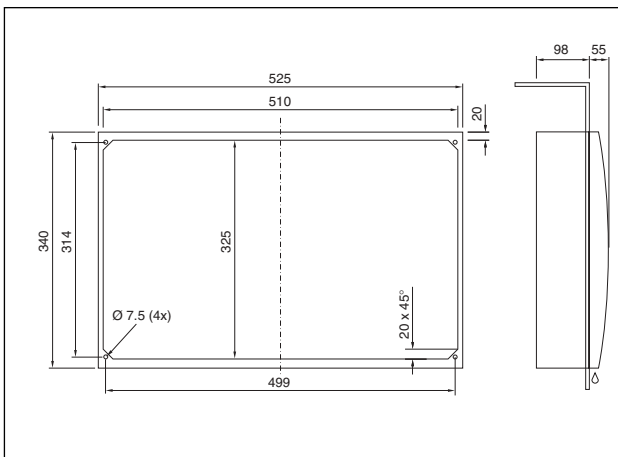


Fig. 104 : SK 3302.3xx totalement encastré

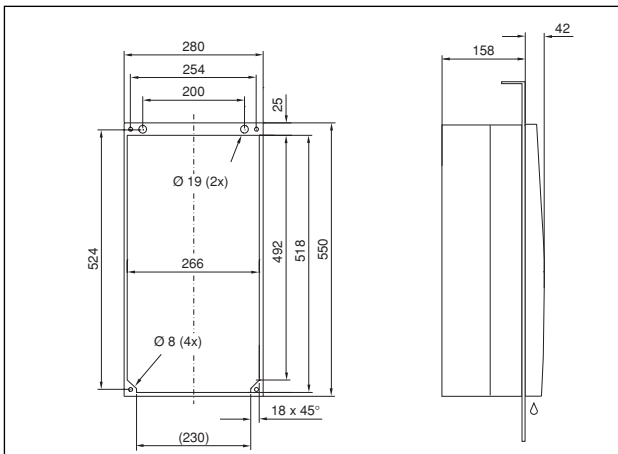


Fig. 105 : SK 3303.xxx, SK 3361.xxx totalement encastrés

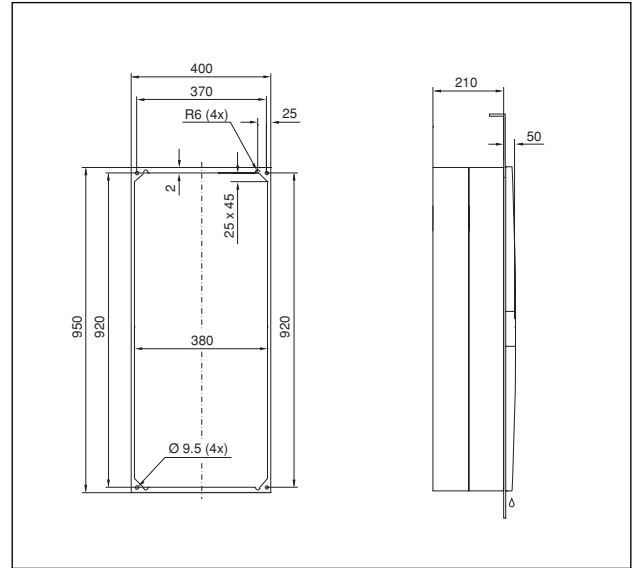


Fig. 106 : SK 3304.xxx, SK 3305.xxx totalement encastrés

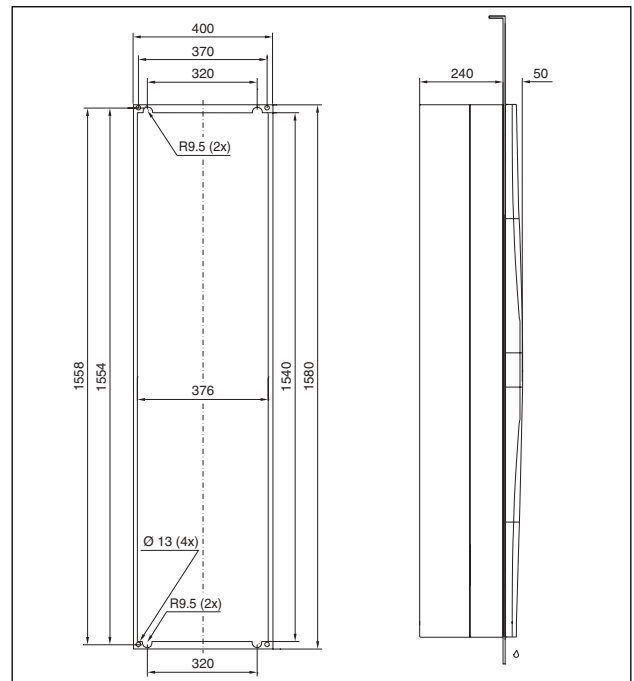


Fig. 107 : SK 3328.xxx, SK 3329.xxx totalement encastrés

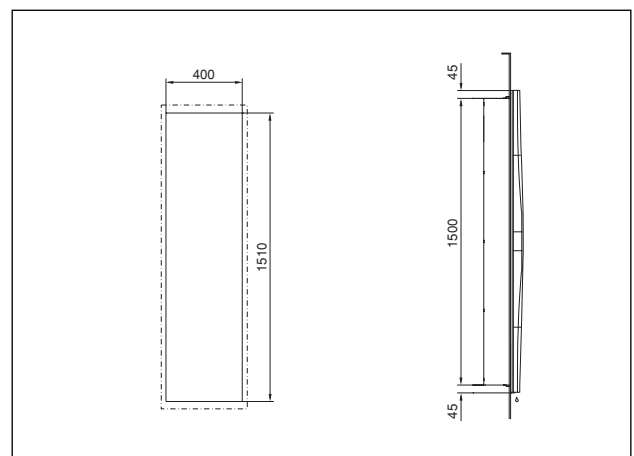


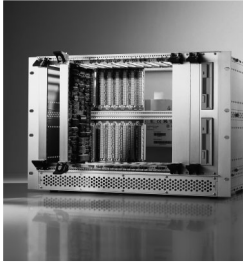
Fig. 108 : SK 3366.xxx, SK 3377.xxx totalement encastrés



Schaltschrank-Systeme
Industrial Enclosures
Coffrets et armoires électriques
Kastsystemen
Apparatskåpssystem
Armadi per quadri di comando
Sistemas de armarios
インダストリアル エンクロージャー



Stromverteilung
Power Distribution
Distribution de courant
Stroomverdeling
Strömfördelning
Distribuzione di corrente
Distribución de corriente
分電・配電システム



Elektronik-Aufbau-Systeme
Electronic Packaging
Electronique
Electronic Packaging Systems
Electronic Packaging
Contenitori per elettronica
Sistemas para la electrónica
エレクトロニクス パッケージシステム



System-Klimatisierung
System Climate Control
Climatisation
Systeemklimatisering
Systemklimatisering
Soluzioni di climatizzazione
Climatización de sistemas
温度管理システム



IT-Solutions
IT Solutions
Solutions IT
IT-Solutions
IT-lösningar
Soluzioni per IT
Soluciones TI
ITソリューション



Communication Systems
Communication Systems
Armoires outdoor
Outdoor-behuizingen
Communication Systems
Soluzioni outdoor
Sistemas de comunicación
コミュニケーションシステム

Rittal GmbH & Co. KG · Postfach 1662 · D-35726 Herborn
Tél.: +49(0)2772 505-0 · Fax: +49(0)2772 505-2319 · e-mail: info@rittal.de · www.rittal.com



Le chemin de la perfection **RITTAL**

318 635

3e édition
12/09
(04/07)