



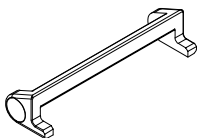
VX  
8618.341



Raum für Verpackungsdatum  
Area for date of packing  
(MMJJTT / MMYDD)

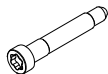
[www.rittal.com](http://www.rittal.com)

4x



RAL9005

4x



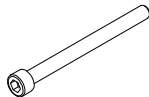
M5

4x



M6x14

1x



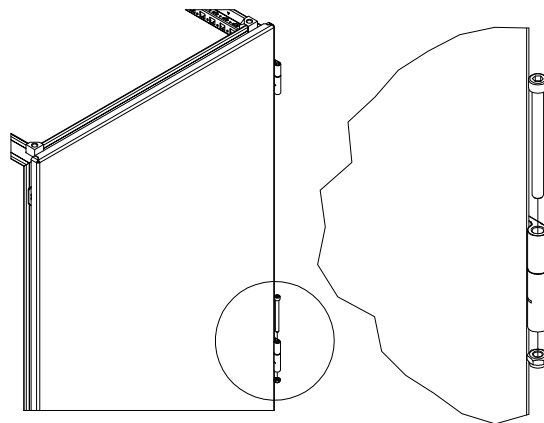
M6x70

1x

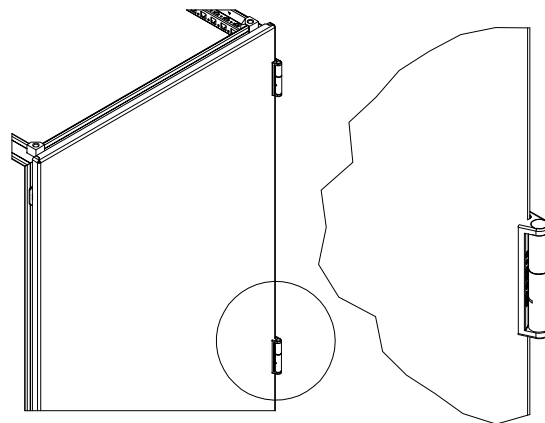


M6

Transportsicherung / transport lock



Staubschutz nach Transport montieren  
install dust cover right after transport



Dok.-Nr. / No. of doc.: A092348 01 VX  
Versandbeutel-Nr. / No. of accessory bag: 344670

Made in XXXXX  
Lieferanten-Nr. / No. of supplier: