

Rittal – The System.

Faster – better – everywhere.

Kylaggregat för apparatskåp



SK 3185830
SK 3186930
SK 3187930
SK 3188940
SK 3189940

SK 3185835
SK 3186935
SK 3187935
SK 3188945
SK 3189945

SK 3185530
SK 3186630
SK 3187630
SK 3188640
SK 3189640

Montage-, installations- och bruksanvisning

ENCLOSURES

POWER DISTRIBUTION

CLIMATE CONTROL

IT INFRASTRUCTURE

SOFTWARE & SERVICES

FRIEDHELM LOH GROUP



Förord

Bästa kund!

Vi tackar för att du valt vårt kylaggregat "Blue e+" för apparatskåp (nedan kallat "kylaggregat")!

Vänlig hälsning,
Rittal GmbH & Co. KG

Rittal GmbH & Co. KG
Auf dem Stützelberg

35745 Herborn
Tyskland

Tel.: +49(0)2772 505-0
Fax: +49(0)2772 505-2319

E-post: info@rittal.de
www.rittal.com
www.rittal.se

Vi svarar gärna på tekniska frågor som rör vårt produktsortiment.

Innehållsförteckning

1	Om dokumentationen	4	7.3	Displayens uppbyggnad.....	23
1.1	CE-märkning.....	4	7.3.1	Startskärm	23
1.2	Förvaring av dokument	4	7.3.2	Ändring av ett parametervärde	24
1.3	Symboler i denna bruksanvisning	4	7.4	Informationsmeny.....	24
1.4	Gällande dokument.....	4	7.4.1	Temperaturinfo	24
2	Säkerhetsinformation	5	7.4.2	Aggregatinformation	24
2.1	Allmänt gällande säkerhetsinformation	5	7.4.3	Effektivitetsinformation	25
2.2	Drift och fackpersonal	5	7.5	Konfigurationsmeny	25
2.3	Återstående risker vid användning av kyl- aggregatet	5	7.5.1	Temperatur	25
2.4	Föreskrifter för datasäkerhet	5	7.5.2	Nätverk	27
2.4.1	Åtgärder för produkter och system	5	7.5.3	Alarmrelä	28
3	Produktbeskrivning	7	7.5.4	Filtermattor	28
3.1	Funktionsbeskrivning och komponenter	7	7.5.5	Språkinställningar	29
3.1.1	Funktion	7	7.5.6	Självtest	29
3.1.2	Beskrivning "Kemiskt utförande"	7	7.6	Systemmeddelanden	29
3.1.3	Komponenter	8	7.6.1	Störning uppstår	30
3.1.4	Styrning/reglering	8	7.6.2	Visning vid fel	30
3.1.5	Säkerhetsanordningar	8	7.7	Lista över systemmeddelanden.....	31
3.1.6	Kondensbildning	8	8	Inspektion och underhåll	34
3.1.7	Filtermattor	8	8.1	Säkerhetsinformation för underhålls- arbeten	34
3.1.8	Dörrkontakt	9	8.2	Information om kylkretsen	34
3.2	Avsedd användning, förutsebar felanvändning	9	8.3	Underhåll på kylaggregatet.....	34
3.3	I leveransen ingår	10	8.4	Tryckluftsrengöring.....	34
4	Transport och hantering	11	8.4.1	Demontage vid inbyggnad	34
4.1	Leverans	11	8.4.2	Demontage av aggregatet	34
4.2	Uppackning	11	8.4.3	Rengöring av komponenterna med tryckluft	37
4.3	Transport	11	8.4.4	Återmontage av kylaggregatet	37
5	Installation	12	9	Lagring och omhändertagande	38
5.1	Säkerhetsinformation	12	10	Tekniska detaljer	39
5.2	Förutsättningar på installationsplatsen.....	12	11	Reservdelsförteckning	42
5.3	Montageprocedur	12	12	Ritningar	43
5.3.1	Om montaget	12	12.1	Bild av montagehåtagningar	43
5.3.2	Montagemöjligheter	13	12.2	Dimensioner och inbyggnadsdjup	45
5.3.3	Skapa montagehål i apparatskåpet	14	13	Tillbehör	48
5.3.4	Montage av kylaggregatet som påbyggnad	14	14	Adresser till kundtjänst	49
5.3.5	Montera kylaggregatet som påbyggnad på ett 500 mm djupt skåp	15	15	Serviceinfo kompakt	53
5.3.6	Montage av kylaggregat som delinbyggnad	16			
5.3.7	Montage av kylaggregatet genom inbyggnad	17			
5.3.8	Anslutning av kondensavloppet	17			
5.4	Elektrisk anslutning	18			
5.4.1	Anmärkingar om elinstallationen	18			
5.4.2	Installera spänningsförsörjning	19			
5.4.3	Ansluta alarmrelä	20			
5.4.4	Gränssnitt	21			
6	Driftsättning	22			
7	Manövrering	23			
7.1	Allmänt	23			
7.2	Programmet Updater	23			

1 Om dokumentationen

SE

1 Om dokumentationen

1.1 CE-märkning

Rittal GmbH & Co. KG försäkrar att kylaggregatet överensstämmer med maskindirektiv 2006/42/EG och det europeiska EMC-direktivet 2014/30/EU. I den montage- och installationsanvisning som medföljer aggregatet hittar du en förenklad försäkran om överensstämmelse (se även Rittals webbplats). Denna bruksanvisning är originalutgåvan.



1.2 Förvaring av dokument

Montage-, installations- och bruksanvisningen samt alla tillhörande dokument är en integrerad del av produkten. Den måste lämnas ut till de personer som hanterar kylaggregatet, och ska alltid finnas tillgänglig för manöver- och underhållspersonalen!

1.3 Symboler i denna bruksanvisning

Följande symboler används i denna dokumentation:



Fara!

Farlig situation, som leder till dödsfall eller allvarliga skador om anvisningarna inte följs.



Varning!

Farlig situation, som kan leda till dödsfall eller allvarliga skador om anvisningarna inte följs.



Försiktigt!

Farlig situation, som kan leda till (lindriga) skador om anvisningarna inte följs.



OBS:

Viktiga anmärkningar och markering av situationer som kan leda till skador på egendom.

- Denna symbol markerar en "åtgärds punkt" och visar att ett ingrepp resp. ett arbetsmoment måste genomföras.

1.4 Gällande dokument

För de aggregattyper som beskrivs nedan finns en montage-, installations- och bruksanvisning, som medföljer aggregatet som pappersdokument och/eller i digitalt dataformat.

Rittal tar inget ansvar för skador som uppstår om dessa anvisningar inte följs. Även anvisningarna till eventuella tillbehör ska följas.

2 Säkerhetsinformation

2.1 Allmänt gällande säkerhetsinformation

Observerande nedanstående allmänna säkerhetsinformation vid installation och drift av systemet:

- Följ de föreskrifter som gäller för elinstallation i det land där kylaggregatet ska installeras och användas, samt nationella arbetsskyddsföreskrifter. Följ dessutom arbetsplatsens egna föreskrifter, exempelvis arbets-, drifts- och säkerhetsföreskrifter.
- Använd alltid endast Rittals originalprodukter eller produkter som rekommenderats av Rittal tillsammans med kylaggregatet.
- Gör inga ändringar på kylaggregatet som inte finns beskrivna i dessa eller andra gällande montage- och manövreringsanvisningar.
- Kylaggregatet är endast driftsäkert vid korrekt användning. De tekniska data och gränsvärden som anges får absolut inte överskridas. Detta gäller i synnerhet den angivna omgivningstemperaturen och IP-kapslingsklassen.
- Användning av kylaggregatet i direkt kontakt med vatten, aggressiva ämnen eller antändbara gaser och ångor är förbjuden.
- Förutom denna allmänna säkerhetsinformation måste även den specifika säkerhetsinformationen observeras i samband med de arbeten som nämns i efterföljande kapitel.
- Observera de maximalt tillåtna vikterna som personer får lyfta för hand. Vid behov ska en lyftanordning användas.
- Kylaggregat ska transporteras stående och säkras så att de inte kan välta.
- Vid transport av aggregat som redan är monterade på apparatskåpet måste transportskydd användas (t.ex. en konstruktion av träkilar eller brädor). Dessa skydd stöttar kylaggregatet och förhindrar på så sätt att aggregatet faller vid stötar.
- Använd en tillräckligt stor lastpall för att minimera tippmomenten.
- Stäng dörren och håll den stängd under transporten, om kylaggregatet monterats på en dörr.

2.2 Drift och fackpersonal

- Montage, installation, driftsättning, underhåll och reparationer av detta kylaggregat får endast utföras av kvalificerad fackpersonal.
- Under pågående drift får kylaggregatet endast användas av en instruerad person.
- Barn och personer med nedsatt kognitiv eller koordinativ förmåga får **inte** använda, underhålla eller rengöra aggregatet och inte använda det som leksak.

2.3 Återstående risker vid användning av kylaggregatet

Vid montage av kylaggregatet (jfr. avsnitt 5 "Installation") finns risk att apparatskåpet får en ogynnsam viktfordelning och därmed att hela apparatskåpet välter.

- Skruva i sådana fall fast varje apparatskåp i golvet av säkerhetsskäl.

Om luftinloppet eller luftutloppet till kylaggregatet täcks över, finns risk för luftkortslutning och därmed en otillräcklig klimatisering.

- Se noga till att de elektroniska komponenterna i apparatskåpet är installerade enligt avsnitt 5.3.1 "Om montaget".
- Använd vid behov lämpliga komponenter för luftstyrning.
- Följ noga de angivna minimiavstånden på uppställningsplatsen, enligt avsnitt 5.3.1 "Om montaget".

2.4 Föreskrifter för datasäkerhet

För att garantera informationens tillgänglighet, konfidentialitet och integritet måste produkter, nätverk och system skyddas mot obehörig åtkomst.

Detta skydd ska säkerställas genom både organisatoriska och tekniska åtgärder. Vid förhöjda säkerhetskrav rekommenderar Rittal följande åtgärder. Mer information kan sökas hos t.ex. Post- och telestyrelsen.

2.4.1 Åtgärder för produkter och system

Låt inte produkter och system vara åtkomliga utan skydd i offentliga nätverk

- Säkerställ att systemet endast används i skyddade nätverk.

Installera en brandvägg

- Installera en brandvägg som skyddar dina nätverk samt de produkter och system som är åtkomliga inom nätverken.
- Använd även en brandvägg för att segmentera ett nätverk eller för att isolera en styrning.

Planera för djupförsvar

- Planera anläggningen på basis av djupförsvar.
- Ett djupförsvar (defense in depth) bygger på säkerhetsåtgärder på flera nivåer.

Begränsa åtkomstbehörigheterna

- Se till att endast de personer som behöver åtkomst har åtkomstbehörigheter till nätverk och system.

Skydda mot obehörig åtkomst

- Använd inte standardlösenord, utan använd endast säkra, långa lösenord som innehåller siffror, små/stora bokstäver, tecken och inga upprepningar.
- Skapa helst tillfälliga lösenord med en lösenordshanterare.

2 Säkerhetsinformation

SE

Använd den fasta programvarans aktuella version

- Kontrollera att den aktuella versionen av Rittals fasta programvara används.
- Aktuell fast programvara och ett program för uppdatering av den fasta programvaran kan laddas ned på relevanta produktsidor.
- För nya versioner av fasta programvaror finns release notes som måste observeras.

Använd aktuella säkerhetsprogram

- För identifiering och eliminering av säkerhetsrisker som t.ex. virus, trojaner och annan skadlig kod bör ett säkerhetsprogram installeras och hållas uppdaterat på alla datorer och mobiltelefoner.
- Använd whitelist-verktyg för övervakning av aggregatets omgivning.
- Använd ett intrångsdetekteringssystem för kontroll av kommunikationen i din anläggning.

Genomför regelbundna hotanalyser

- Rittal rekommenderar att du regelbundet genomför hotanalyser.
- Med hotanalyser kan du kontrollera om de åtgärder som du vidtagit är effektiva.

Skydda USB-gränssnitten mot obehörig åtkomst

- USB-gränssnitten måste skyddas mot obehörig, fysisk åtkomst. Se till att inga obehöriga personer kan komma åt USB-gränssnitten.
- Obehörig åtkomst av USB-gränssnitt kan medföra att känslig information sprids obehindrat.

3 Produktbeskrivning

3.1 Funktionsbeskrivning och komponenter

3.1.1 Funktion

Kylaggregatet har två skilda kylkretsar:

- en klassisk köldmediekrets (kompressionssystem) och
- en Heat Pipe, som är integrerad i kondensorn och förångaren.

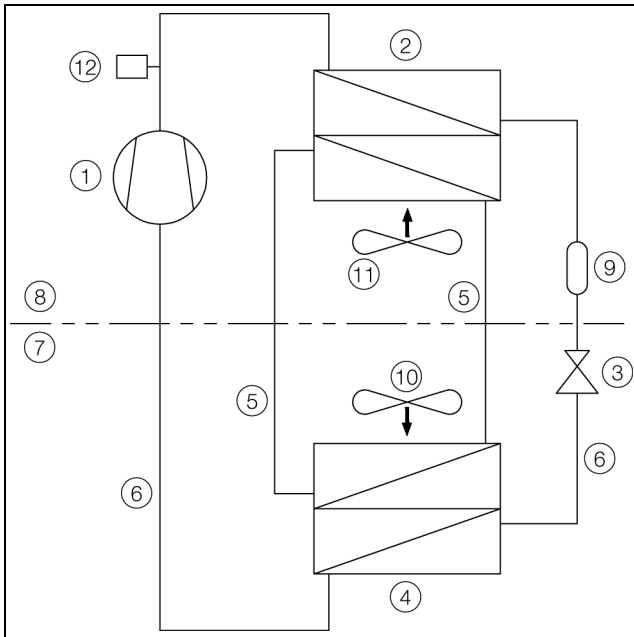


Bild. 1: Köldmediekrets

Förklaring

- 1 Kompressor
- 2 Kondensorn (dubbelt utförande)
- 3 Expansionsventil
- 4 Förångaren (dubbelt utförande)
- 5 Köldmediekrets med Heat Pipe
- 6 Köldmediekrets med kompressionssystem
- 7 Inre krets
- 8 Yttre krets
- 9 Torkfilter/kollektor
- 10 Innerfläkt
- 11 Ytterfläkt
- 12 PSA^H-tryckkvakt

I båda köldmediekretsarna är de enskilda komponenterna sammankopplade med rörledningar. I dessa cirkulerar köldmediet R134a. Detta köldmedium är mycket miljövänligt, tack vare följande egenskaper:

- Ingen skadlig verkan på ozonskiktet (OZP = 0)

Köldmediekrets med kompressionssystem

Köldmediekretsen med kompressionssystemet består av följande fyra huvudkomponenter:

1. Förångare
2. Kompressor
3. Kondensorn
4. Expansionsventil

Förångarfläkten suger den varma luften från apparatskåpet genom kylaggregatets innerkrets och leder den genom förångaren. Efter förångaren återförs den kylda luften via utloppsöppningen till apparatskåpet.

Kylningen av luften sker genom att köldmediet förångas i förångaren. Ångan förs till kondensorn av kompressorn i kylaggregatets yttre krets. Där kondenseras köldmediet och övergår till flytande form. Den värme som uppstår leds ut av kondensornfläkten. Med hjälp av den efterföljande elektroniska expansionsventilen reduceras köldmediets höga tryck och köldmediet leds sedan åter till förångaren.

Både kompressorn och de båda fläktarna i kylaggregatet är inverterstyrda. Därigenom kan dessa komponenter regleras så att fläkt och kompressor i förekommande fall kopplas in under längre tid men drivs med lägre effekt och bättre verkningsgrad.

Köldmediekrets med Heat Pipe

Den kompletterande köldmediekretsen arbetar utan kompressor, expansionsventil och andra reglerkomponenter och är integrerad i förångaren och kondensorn i form av ett värmerör.

Köldmediet (R134a) i Heat Pipe förångas genom att det upptar värmeenergin i den luft som förs ut från apparatskåpet. Köldmediet, som nu har gasform, stiger till kondensorn via rörledningen. Köldmediet avkyls åter i kondensorn (förutsättning: $T_u < T_i$), kondenseras där och den frigjorda värmen avges till omgivningen. Därefter förs det flytande köldmediet av tyngdkraften åter nedåt i rörledningarna. Kretsloppet börjar på nytt.

3.1.2 Beskrivning "Kemiskt utförande"

Följande komponenter tillhörande klimatanläggningen är belagda med extra taklackering i form av klarlack i det "Kemiska utförandet" (standardlackering inom området kemi):

- Alla yttre plåtdelar (chassi och huv)
- I/O-kort
- Styrenhet/display
- Inverter

Följande komponenter tillhörande köldkretsloppet inuti klimatanläggningen som kommer i kontakt med den belastade ytterluften lackeras med 2-K-PUR-Lack:

- Värmeväxlare (kondensorn och förångaren) inklusive vinklade rör
- Kompressor
- Köldmedelsledningarna med tillhörande lödade platser

3 Produktbeskrivning

SE

Den använda lacken har motståndskraft mot

- Mineraloljor och växtbaserade oljor
- Emulsioner för bearbetning där spån avlägsnas
- Kväve
- Ammoniakångor (< 100 000 ppm)
- Svavelväte (< 0,2 ppm)
- Ångor från svavelsyra och svavelhaltig syra (< 2 ppm)
- Ångor av organiskt koldisulfid och CS₂
- Lösningar pH 10 – pH 4 vid rumstemperatur
- Vattenhaltiga rengöringsmedel med ytaktiva ämnen, pH 10 – pH 4 vid rumstemperatur
- Diesel vid rumstemperatur
- 5 minuters verkan av etanol, isobutanol och tvättbensin vid rumstemperatur

3.1.3 Komponenter

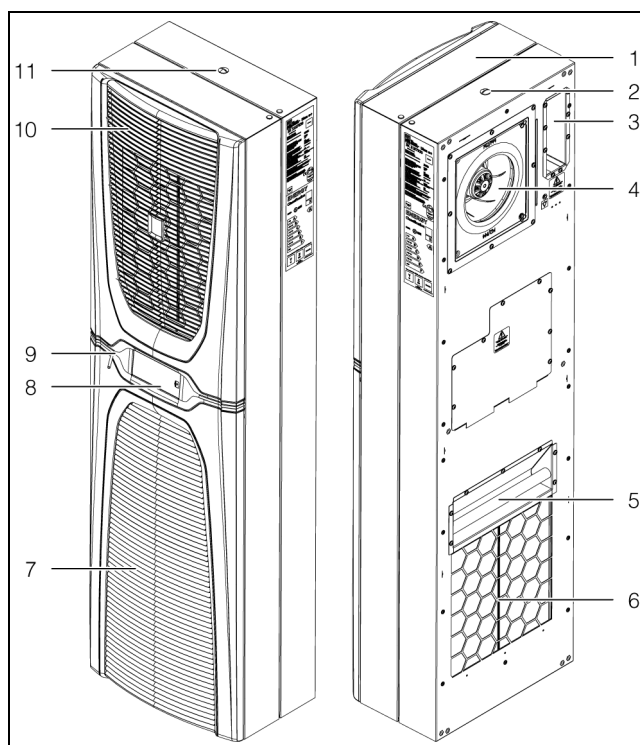


Bild. 2: Kylaggregatets huvudkomponenter

Förklaring

- 1 Huv
- 2 Chassi
- 3 Anslutningsbox
- 4 Förångarfläkt
- 5 Handtag
- 6 Öppning för luftutsläpp
- 7 Undre lamellgaller för luftinlopp
- 8 Display
- 9 Mittband
- 10 Övre lamellgaller för luftutlopp
- 11 Gänga för transportögla

3.1.4 Styrning/reglering

Rittals kylaggregat för apparatskåp är försedda med en regulatorfunktion (controller) med vars hjälp man kan ställa in kylaggregatets funktioner.

Hur regulatorfunktionen används beskrivs i avsnittet 7 "Manövrering".

3.1.5 Säkerhetsanordningar

- Kylaggregaten har en typgodkänd tryckvakt (enligt EN 12263) i köldmediekretsen. Tryckvakten stänger av kylaggregatet om det högsta tillåtna trycket överskrids. Då trycket återgått till den tillåtna nivån startar aggregatet automatiskt.
- Temperaturkontrollen förhindrar att det bildas is i förångaren. Vid frysrisk kopplas kompressorn ifrån och vid högre temperaturer kopplas den in igen.
- Kompressorn skyddas mot överbelastning genom att den övervakas av invertern.
- Fläktarna har ett inbyggt överbelastningskydd som återställs automatiskt.
- För att minska trycket i kompressorn och ge en säker start kopplas aggregatet till efter frånkoppling med en fördröjning på 180 sekunder (t.ex. sedan börtemperaturen nåtts genom dörrkontaktsfunktionen eller genom frånkoppling av spänningen).
- Via de potentialfria kontakterna 1 och 3 på aggregatets signalkontaktdon (X2) går det att läsa av aggregatets systemmeddelanden t. ex. i en PLC (2 brytande/slutande kontakter).

3.1.6 Kondensbildning

Vid hög luftfuktighet och låg temperatur i skåpet kan kondens bildas på förångaren.

Kylaggregaten har en automatisk, elektrisk kondensavdunstning. Det använda värmeelementet bygger på en självreglerande PTC-teknik. Kondens som uppstår på förångaren samlas i en behållare i kylaggregatets yttre kylkrets och förångas delvis av luftströmmen. När vattennivån stiger leds vattnet till PTC-värmeelementet och ångar bort (samma princip som en genomströmningsberedare). Vattenången leds ut från kylaggregatet med ytterfläktens luftström.

PTC-värmeelementet aktiveras automatiskt då kompressorn är i drift och stängs av ca 15 minuter efter kompressorn. Under denna förlängda gångtid fortsätter också kondensorfläkten att drivas, med lågt varvtal.

Om PTC-elementet kortsluts eller invertern hotas av överbelastning (vilket kan ske vid hög omgivningstemperatur) kopplas PTC-elementet ifrån. Det kondensvatten som uppstår kan då ledas bort via säkerhetsavtappningen.

När säkringen har utlösts rinner kondensen bort via säkerhetsavtappningsröret. Kondensvattnet leds ut under kylaggregatet via ett avloppsrör på förångarens skiljevåg. En slang kan också anslutas på kondensvattentosen (jfr. avsnitt 5.3.8 "Anslutning av kondensavloppet").

3.1.7 Filtermattor

Kylaggregatens kondensor är i sin helhet försedd med en smutsavvisande hydrofobisk RiNano-beläggning

som är lätt att rengöra. I många fall behövs därför inga filtermedier, i synnerhet inte vid torrt damm.

Vid torrt, grovt damm och ludd i omgivningsluften rekommenderar vi att en ytterligare filtermatta av PU-skum (tillgänglig som tillbehör) monteras i kylaggregatet. Beroende på dammbildningen måste filtret bytas då och då (jfr. avsnitt 8 "Inspektion och underhåll").

För oljehaltig omgivningsluft rekommenderar vi metallfilter (kan också erhållas som tillbehör). Dessa kan rengöras med lämpligt rengöringsmedel och återanvändas.

3.1.8 Dörrkontakt

Kylaggregatet kan köras med en potentialfri dörrkontakt. Dörrkontakten kan erhållas som tillbehör från Rittal.

När skåpdörren har varit öppen (plint 5 och 6 är slutna) i ca 15 sekunder medför dörrkontaktens funktion att varvtalet på kylaggregatets fläktar och kompressorn långsamt reduceras och att de sedan kopplas från. Därigenom reduceras kondensbildningen i skåpet vid öppen skåpdörr. För att undvika skador på aggregatet är det utrustat med en inkopplingsfördröjning: Förångarfläkten kopplas åter in med några sekunders fördröjning, när dörren stängs.

Observera att det inte får läggas någon extern spänning på dörrkontakterna (anslutningsplint 5 och 6).

3.2 Avsedd användning, förutsebar felanvändning

Kylaggregatet är uteslutande avsett för kylning av slutna apparatskåp samt professionell användning. Annan användning räknas som icke avsedd.

Kylaggregatet är som standard anpassad för användning inomhus och i så kallad "semi-outdoor"-miljö. Användning "semi-outdoor" definieras i förhållande till inomhusanvändning enligt följande:

- Uppställning i övertäckta utomhusområden.
Kylaggregatet ska skyddas mot direkt väderpåverkan i form av nederbörd eller långvarig solstrålning.
- Användning inom tillåtna temperaturgränser.
- Skydd mot obehörig åtkomst.

Aggregatet får inte installeras och köras på platser som är tillgängliga för allmänheten.

Aggregatet är konstruerat uteslutande för stationär drift. Kylaggregatet får inte användas i miljöer med strömförande, antändligt eller explosivt damm. Det gäller bland annat:

- Grafitdamm
- Metalldamm
- Spannmålsdamm
- Trädamm
- Textilfibrer och ludd

Kylaggregatet är tillverkat enligt senaste teknik och erkända säkerhetstekniska regler. Trots detta finns vid felaktig användning risk för skador, även livshotande, för användaren eller tredje part, liksom störningar på anläggningen eller materiella skador.

Kylaggregatet ska därför endast användas på avsett sätt och i tekniskt felfritt tillstånd. Fel som kan påverka säkerheten måste omedelbart åtgärdas.

Till avsedd användning hör även att all föreliggande dokumentation beaktas samt att inspektions- och underhållsföreskrifter följs.

Rittal GmbH & Co. KG påtar sig inget ansvar för skador som uppstår på grund av att föreliggande dokumentation inte har beaktats. Detta gäller också om gällande dokumentation till utnyttjade tillbehör inte beaktas.


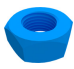








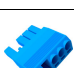
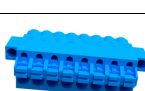

Vid annan användning än den avsedda kan risker uppstå. Sådan icke avsedd användning kan t.ex. vara:

- Användning av kylaggregatet under längre tid med öppet apparatskåp.
- Användning av otillåtna verktyg.
- Icke fackmässig manövrering.
- Icke fackmässiga åtgärder vid fel.
- Användning av tillbehör som inte godkänts av Rittal GmbH & Co. KG.

3 Produktbeskrivning

SE

3.3 I leveransen ingår

Beteckning	Figur	SK 3185x3x	SK 3186x3x SK 3187x3x	SK 3188x4x SK 3189x4x
Kylaggregat för apparatskåp				1x
Leveransförpackning med – Montage- och installationsanvisning				1x
– Gängstift M8 x 40				6x
– Mutter M8				6x
– Underläggsbrickor M8				6x
– Tätningsband 10 mm x 10 mm		1x2,7 m		1x4,1 m
– Fjäderklämmor		4x		6x
– Hörnvinklar				4x
– L-vinklar			2x	–
– Ihakningsfjädrar				2x
– Fäste för delinbyggnad				1x
– T-skena				1x
– Anslutningskontakt				1x
– Signalkontakt				1x
– Ferritkärna				1x

Tab. 1: I leveransen ingår

4 Transport och hantering

4.1 Leverans

Kylaggregatet levereras i en förpackningsenhet.

- Se till att förpackningen inte har några skador. Oljespår på en skadad förpackning kan innebära att köldmediet har runnit ut eller att kylaggregatet har läckage. Varje förpackningsskada kan medföra senare funktionsdefekter.

4.2 Uppackning

- Avlägsna kylaggregatets förpackning.



OBS:

Förpackningen måste avfallshanteras på ett miljömässigt korrekt sätt efter uppackning.

- Kontrollera om kylaggregatet har transportskador.



OBS:

Skador och övriga brister, t.ex. ofullständig leverans, ska ovillkorligen meddelas transportföretaget och Rittal GmbH & Co. KG skriftligt.

- Kontrollera att leveransen är komplett (jfr. avsnitt 3.3 "Leveransen ingår").

4.3 Transport

Beroende på utförande har kylaggregatet en vikt på upp till 73 kg. Den största delen av totalvikten utgörs av komponenterna i kylaggregatets chassi.



Varning!

Observera de maximalt tillåtna vikterna som personer får lyfta för hand. Vid behov ska en lyftanordning användas.

På baksidan av kylaggregatet finns ett handtag, som kylaggregatet kan lyftas i kortvarigt för att föras in i montagehålet.

Dessutom finns en M12-gänga upptill på chassit, där en Rittal-transportögla (t.ex. från ett apparatskåp) kan skruvas fast. Med hjälp av ett lyftdon och en verkstadskran kan kylaggregatet transporteras utan problem.



OBS:

En transportögla med M12-gänga kan beställas som tillbehör från Rittal (jfr. avsnitt 13 "Tillbehör").

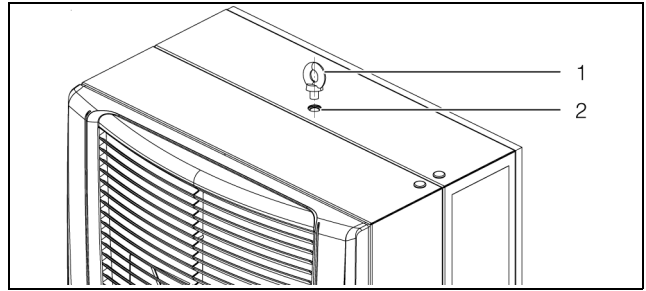


Bild 3: Gänga och transportögla upptill på chassit

Förklaring

- 1 Transportögla
- 2 Gänga M12

- Kontrollera noga före krantransport att lyftdonet och kranen har tillräcklig bärkraft för att transportera kylaggregatet säkert.
- Kontrollera noga att personer aldrig står under hängande last medan krantransport pågår, inte ens kortvarigt.
- Säkra lyftdonet i krankroken så att lasten inte välter, eftersom lastens tyngdpunkt kan vara utanför medelpunkten.
- Placera först kylaggregatet i närheten av uppställningsplatsen och säkra det så att det inte kan välta.

Transport av ett redan monterat aggregat

- Använd transportskydd vid transport av aggregat som redan är monterade på apparatskåpet (t.ex. en konstruktion av träkilar eller brädor). Dessa skydd stöttar kylaggregatet och förhindrar på så sätt att aggregatet faller vid stötar.
- Använd en tillräckligt stor lastpall för att minimera tippmomenten.
- Stäng dörren och håll den stängd under transporten, om kylaggregatet monterats på en dörr.

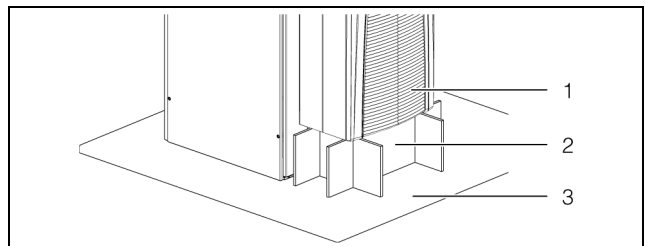


Bild 4: Transportskydd

Förklaring

- 1 Monterat kylaggregat
- 2 Stödstruktur
- 3 Lastpall under kylaggregatet

5 Installation

SE

5 Installation

5.1 Säkerhetsinformation



Varning!

Observera de maximalt tillåtna vikterna som personer får lyfta för hand. Vid behov ska en lyftanordning användas.



Varning!

Arbeten på elektriska anordningar eller utrustning får endast utföras av en behörig elektriker eller utbildad personal under ledning och uppsikt av en elektriker, och ska ske i enlighet med eltekniska regler.

Kylaggregatet får anslutas först när ovan nämnda personer läst denna information!

Endast spänningisolerade verktyg får användas.

Anslutningsföreskrifterna från den ansvariga elleverantören ska följas.

Kylaggregatet måste anslutas till elnätet med en allpolig brytare som motsvarar överspänningskategori III (IEC 61058-1).

Kylaggregatet är inte spänningslöst förän alla spänningskällor kopplats ifrån!

- Följ de föreskrifter som gäller för elinstallation i det land där kylaggregatet ska installeras och användas, samt nationella arbetsskyddsföreskrifter. Följ dessutom arbetsplatsens egna föreskrifter, exempelvis arbets-, drifts- och säkerhetsföreskrifter.
- De tekniska data och gränsvärden som anges får absolut inte överskridas. Detta gäller i synnerhet den angivna omgivningstemperaturen och IP-kapslingsklassen.

5.2 Förutsättningar på installationsplatsen

Beakta följande hänvisningar när du ska välja uppställningsplats för apparatskåpet.

- Uppställningsplatsen och därmed placeringen av kylaggregatet måste väljas på så sätt att en god ventilation säkerställs (avstånd mellan kylaggregaten inbördes och minst 200 mm till väggen).
- Kylaggregatet måste installeras och köras stående lodrätt med max. avvikelse på 2°.
- Uppställningsplatsen får inte vara väldigt smutsig eller fuktig eller ha en aggressiv miljö.

- Omgivningstemperaturen får inte överstiga 60 °C (140 °F).
- Ett kondensutlopp måste kunna ordnas (jfr. avsnitt 5.3.8 "Anslutning av kondensavloppet").
- De nätanslutningsdata som anges på kylaggregatets typskylt måste vara garanterade.

Uppställningsrummets storlek

- **Aggregatet SK 3185x3x** får inte installeras i uppställningsrum som är mindre än 3 m³.
- **Aggregat SK 3186x3x och SK 3187x3x** får inte installeras i uppställningsrum som är mindre än 6 m³.
- **Aggregat SK 3188x4x och SK 3189x4x** får inte installeras i uppställningsrum som är mindre än 12 m³.

Elektromagnetisk påverkan

- Störande elinstallationer (med hög frekvens) måste undvikas.
- Signalkabeln måste dras avskilt från spänningsförande ledningar (bild 20).

5.3 Montageprocedur

5.3.1 Om montaget

- Kontrollera noga före montage att apparatskåpet är tätat på alla sidor (IP 54). Om apparatskåpet inte är tätt bildas kondens senare under drift.
- Montera vid behov även en dörrkontakt på apparatskåpet (t.ex. 4127010), som slår av kylaggregatet när apparatskåpets dörr öppnas och på så sätt förhindrar omfattande kondensbildning (jfr. avsnitt 3.1.8 "Dörrkontakt").
- Se noga till att de elektroniska komponenterna i apparatskåpet kan ha jämn luftcirkulation.

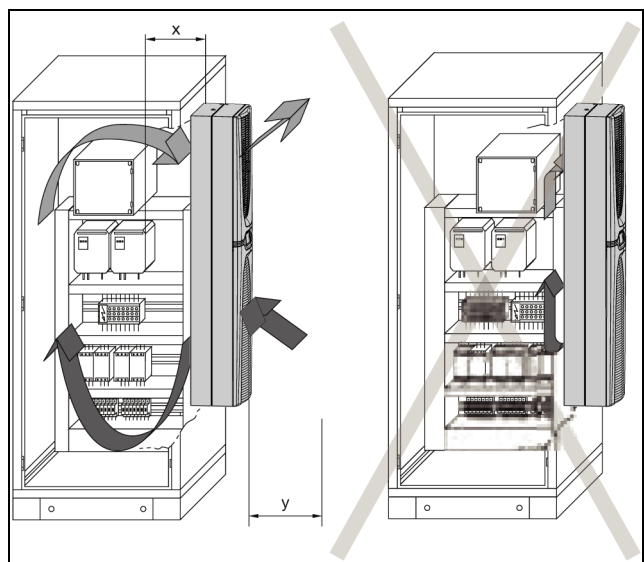


Bild 5: Luftcirkulation i apparatskåpet

Art. nr.	Mått x och y [mm]
SK 3185xxx	195
SK 3186xxx/SK 3187xxx	185
SK 3188xxx/SK 3189xxx	200

Tab. 2: Mått "x" och "y"

- Blockera aldrig luftinlopps- eller -utloppsöppningar på kylaggregatet. Detta är enda sättet att säkerställa att maximal kyleffekt uppnås.
- Se noga till att kallluftströmmen från kylaggregatet inte är riktad mot aktiva komponenter.

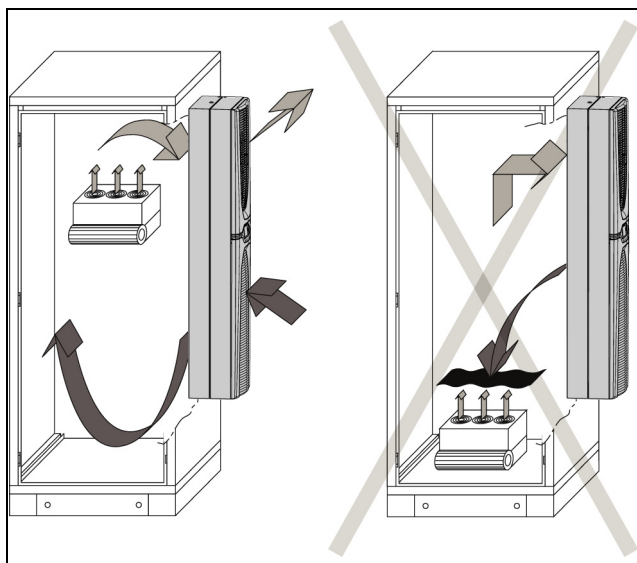


Bild 6: Rikta aldrig kallluftström mot aktiva komponenter (bild- en visar ett exempel)

- Installera vid behov komponenter för luftstyrning.
- Kontrollera noga vid montage i en demonterad dörr resp. sidogavel att denna inte kan vältas när kylaggre- gatet förs in i montagehålet.



OBS:

Bilderna i detta kapitel visar inbyggnad av ky- laggregatet i en apparatskåpsdörr. Inbygg- nad i en sidogavel sker på samma sätt.

5.3.2 Montagemöjligheter

I princip finns tre olika sätt att montera kylaggregatet på en apparatskåpsdörr resp. -sidogavel.

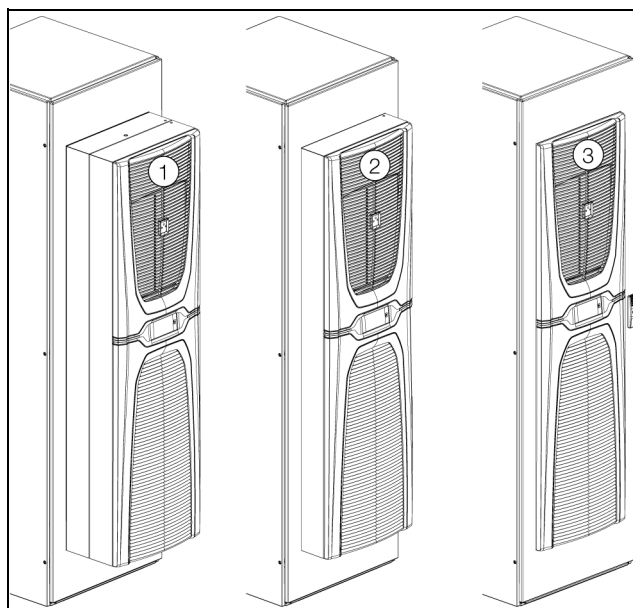


Bild 7: Montagemöjligheter (bild- en visar ett exempel)

Förklaring

- 1 Påbyggnad
- 2 Delinbyggnad
- 3 Inbyggnad

- Påbyggnad: Kylaggregatet sitter helt utvändigt på ap- paratskåpet.
- Delinbyggnad: Kylaggregatets chassi sitter i apparat- skåpet, och huven och lamellgallret sitter på utsidan.
- Inbyggnad: Kylaggregatet sitter helt invändigt i appa- ratskåpet. Endast lamellgallret sticker ut.



OBS:

- Inbyggnad av 4 kW- och 6 kW-kylaggre- gatet är **inte** möjlig.
- På ett skåp med 500 mm djup kan aggre- gat på 2 kW till 6 kW endast monteras ge- nom påbyggnad på sidogaveln.
- För 1,6 kW-aggregatet är alla montageva- rianter möjliga även på ett skåp med 500 mm djup.

Vilket montagealternativ som passar bäst för dig beror i slutändan på platsbehovet inne i och utanför apparat- skåpet. De olika montagealternativen påverkar inte ky- laggregatets kyleffekt, denna är alltid densamma.

- Om många komponenter är inbyggda **i apparatskå- pet** kan det vara lämpligt med påbyggnad resp. delin- byggnad av kylaggregatet. Eventuellt räcker inte ut- rymmet i apparatskåpet för inbyggnad i detta fall, eller tillräcklig kylning av alla komponenter i apparatskåpet kan inte garanteras.
- Om utrymmet **runt apparatskåpet** är begränsat kan det vara lämpligt med inbyggnad, för att säkerställa de nödvändiga utrymningsvägarna.

5 Installation

SE

5.3.3 Skapa montagehål i apparatskåpet

För montage av kylaggregatet på apparatskåpet måste ett passande montagehål göras i dörren resp. sidogaveln på apparatskåpet. Montagehålet är i princip det samma för alla tre montagealternativ. För montage på sidogaveln på ett 500 mm djupt skåp behövs dock ett särskilt montagehål för 2 kW- till 6 kW-aggregat (alltså alla aggregat utom 1,6 kW-aggregatet 3185x3x).



OBS:

Måtten på montagehålen framgår av avsnitt 12.1 "Bild av montagehåltagningar".

- Fastställ utifrån bilderna i avsnitt 12.1 "Bild av montagehåltagningar" nödvändiga mått för montagehålet.
- Gör alla borrhål och montagehålet enligt detta.
- Slipa alla borrhål omsorgsfullt för att undvika skador till följd av vassa kanter.



Försiktigt!

På borrhål och utskärningar som inte är helt nedslipade finns risk för skärskador, särskilt vid montage av kylaggregatet.

5.3.4 Montage av kylaggregatet som påbyggnad



Bild 8: Montagevideo "Påbyggnad 600 mm" (bilden visar ett exempel)

- Kapa tätningbandet i leveransförpackningen så att det kan dras en gång runt baksidan av kylaggregatet.
- Börja med dragningen av tätningbandet vid underkanten, så att kontaktstället för de båda ändarna av tätningbandet också kommer vid underkanten av aggregatet.
- Klästra fast tätningbandet noggrant och så långt ut som möjligt vid kanten av kylaggregatet på baksidan.
- Skruva i de två gängbultarna i blindmuttrarna **på utsidan**, nedtill på baksidan av kylaggregatet.
- Skjut in de båda ihakningsfjädrarna i motsvarande öppningar på baksidan av kylaggregatet, vid överkanten. Dessa ihakningsfjädrar förhindrar sedan att kylaggre-

gatet tippar ur montagehålet innan det är ordentligt säkrat med gängbultarna.

- Lyft helst kylaggregatet i en kranögla med ett lämpligt lyftdon, och sätt först ner kylaggregatet med de båda undre gängbultarna på apparatskåpets dörr resp. sidogavel.
- Om krantransport inte är möjlig lyfter du in kylaggregatet i montagehålet på samma sätt med hjälp av handtaget.
- Fäll in kylaggregatet upptill i montagehålet tills ihakningsfjädrarna hakar fast bakom hålet.
- Skruva i de två gängbultarna i blindmuttrarna **på utsidan**, upptill på baksidan av kylaggregatet.
- Sätt på de båda hörnvinklarna på de övre gängbultarna och säkra dem med de tillhörande underläggsbrickorna och sexkantsmuttrarna (max. åtdragningsmoment: 5 Nm).
- Sätt sedan på de båda hörnvinklarna på de undre gängbultarna och säkra dem med de tillhörande underläggsbrickorna och sexkantsmuttrarna (max. åtdragningsmoment: 5 Nm).
- Sätt i de sex fjäderklämmorna (fyra fjäderklämmor för 1,6 kW-aggregatet 3185x3x) på baksidan av kylaggregatet. Genom dessa fjäderklämmor säkerställs att kylaggregatet ligger an direkt mot montagehålet på apparatskåpets dörr över hela höjden.
- Montera eventuellt dörren resp. sidogaveln inkl. kylaggregat på apparatskåpet igen, om montaget inte gjorts direkt på apparatskåpet.

5.3.5 Montera kylaggregatet som påbyggnad på ett 500 mm djupt skåp



OBS:

Beskrivningen i detta avsnitt gäller för påbyggnad av kylaggregat med 2 kW till 6 kW på sidogaveln till ett 500 mm djupt skåp. Påbyggnad på djupare skåp kan också göras med detta montagealternativ.

För 1,6 kW-aggregatet sker påbyggnad på ett 500 mm djupt skåp med samma montagehål som för ett bredare skåp (jfr. avsnitt 5.3.4 "Montage av kylaggregatet som påbyggnad").

- Sätt på de båda hörnvinklarna på de övre gängbultarna och säkra dem med de tillhörande underläggsbrickorna och sexkantsmuttrarna (max. åtdragningsmoment: 5 Nm).
- Säkra de återstående gängbultarna med tillhörande underläggsbrickor och sexkantsmuttrar (max. åtdragningsmoment: 5 Nm).



Bild 9: Montagevideo "Påbyggnad 500 mm"

- Kapa tätningbandet i leveransförpackningen så att det kan dras en gång runt baksidan av kylaggregatet.
- Börja med dragningen av tätningbandet vid underkanten, så att kontaktstället för de båda ändarna av tätningbandet också kommer vid underkanten av aggregatet.
- Klistra fast tätningbandet noggrant och så långt ut som möjligt vid kanten av kylaggregatet på baksidan.
- Skjut in de båda ihakningsfjädrarna i motsvarande öppningar på baksidan av kylaggregatet, vid överkanten.
Dessa ihakningsfjädrar förhindrar sedan att kylaggregatet tippas ur montagehålet innan det är ordentligt säkrat med gängbultarna.
- Skruva först i de båda gängbultarna upptill i blindmuttrarna **på insidan**, på baksidan av kylaggregatet.
- Skruva sedan i de båda gängbultarna i blindmuttrarna på halva höjden av kylaggregatets baksida.
- Skruva avslutningsvis i de båda gängbultarna nedtill i blindmuttrarna **på insidan**, på baksidan av kylaggregatet.
- Lyft helst kylaggregatet i en kranögla med ett lämpligt lyftdon, och sätt ner kylaggregatet med gängbultarna i motsvarande hål på apparatskåpet.
- Fäll in kylaggregatet upptill i montagehålet tills ihakningsfjädrarna hakar fast bakom hålet.

5 Installation

SE

5.3.6 Montage av kylaggregat som delinbyggnad

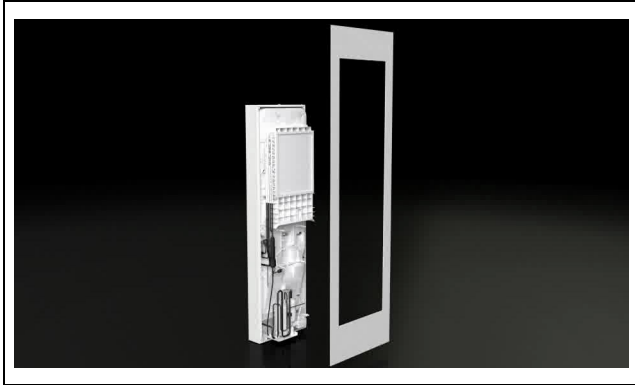


Bild 10: Montagevideo "Delinbyggnad" (bilden visar ett exempel)

- Dra av det övre lamellgallret framtill på kylaggregatet ur fastsättningsclipsen på huvan och ställ eller lägg det på en säker plats.
- Fäll ner det undre lamellgallret framåt under mittbandet.
- Lossa de båda stagen på fällmekanismen upp till ur vinklarna som är fästa på kylaggregatets huv.
- Dra av det undre lamellgallret framåt ur fästena ställ eller lägg undan det.
- Dra av mittbandet inkl. displayen lätt framåt från fastsättningsclipsen på huvan.
- På baksidan av displayen, kopplas kontaktarna ur (PE ledaren och anslutningarna) ta bort utfyllnadspanelen helt från kylaggregatet.
- Lägg undan mittbandet på en säker plats.
- Skjut kontakten inkl. anslutningskabel försiktigt inåt genom kabelgenomföringen i huvan.



Försiktigt!

Kylaggregatet står endast säkert så länge huvan och chassit är förbundna med varandra. Säkra därför i första hand chassit så att det inte kan välta, innan du tar av huvan.

- Lossa de fyra gängbultarna i hörnen av huvan, som förbinder huvan med chassit.
- Dra av huvan lätt (ca. 5 cm) framåt från chassit. På vänster sida, ungefär vid halva höjden, sitter skyddsledarförbindningen mellan huvan och chassit.
- Dra skyddsledarens flatkontakt på insidan företrädesvis från chassit.
- Ta av huvan helt och hållet från chassit och ställ eller lägg den på en säker plats. På framsidan av chassit finns en klämma monterad från fabrik vid överkanten. Dessa klämmor förhindrar sedan att chassit tippas ur montagehålet så länge det inte är ordentligt säkrat med gängbultarna.

- Lyft helst chassit i en kranögla med ett lämpligt lyftdon, och sätt ner det med kantringen nedtill på chassit inifrån i montagehålet i apparatskåpets dörr resp. sidogavel.
- Om krantransport inte är möjlig lyfter du in chassit i montagehålet på samma sätt med hjälp av handtaget.
- Fäll in chassit upp till i montagehålet tills klämman hakar fast bakom hålet.
- Säkerställ att klämman snäpper fast helt i ovankanten av håltagningen.
- För in kilelementet till stoppet för att fixera klämman i det övre läget.
- Sätt ner huvan framtill i närheten av chassit.
- Skjut på skyddsledarens flatkontakt och se till att huvan och chassit är sammanbundna.



Varning!

Den förbundna skyddsledaren, huvan och chassit måste alltid anslutas till båda kontaktorna. Annars finns risk för skador på grund av elstötar vid felaktig eller defekt anslutning till aggregatet.

- Sätt på huvan på chassit helt och hållet och bind samman huvan och chassit med de fyra gängbultarna i hörnen av huvan.
- Dra åt de fyra gängbultarna i hörnen av huvan för att sätta ihop huvan med chassit igen (max. åtdragningsmoment: 4 Nm).
- Dra ut displayens anslutningskabel genom kabelgenomföringen i huvan.
- Koppla ihop skyddsledar- och anslutningskontakten på baksidan av displayen.
- Montera hela mittbandet på kylaggregatet.
- Sätt det undre lamellgallret i fästena och sätt fast de båda stagen på fällmekanismen upp till i vinklarna som sitter på kylaggregatets huv.
- Sätt slutligen på det övre lamellgallret på huvan.
- Montera eventuellt dörren resp. sidogaveln inkl. kylaggregat på apparatskåpet igen, om montaget inte gjorts direkt på apparatskåpet.

5.3.7 Montage av kylaggregatet genom inbyggnad



Bild 11: Montagevideo "Inbyggnad" (bilden visar ett exempel)

- Demontera först det övre och det undre lamellgallret samt mittbandet och displayen på samma sätt som vid delinbyggnad (jfr. avsnitt 5.3.6 "Montage av kylaggregat som delinbyggnad").
- Kapa tätningsbandet i leveransförpackningen så att det kan dras en gång runt om på huvan.
- Börja med dragningen av tätningsbandet vid underkanten, så att stötstället för de båda ändarna av tätningsbandet också kommer vid underkanten av aggregatet.
- Klika fast tätningsbandet noggrant och så långt ut som möjligt vid kanten på huvan.
- Skjut in de medföljande ihakningsfjädrarna i motsvarande öppningar på framsidan av huvan, vid överkanten. Dessa ihakningsfjädrar förhindrar sedan att kylaggregatet tippas ur montagehålet innan det är ordentligt säkrat med gängbultarna.
- Lyft helst kylaggregatet i en kranögla med ett lämpligt lyftdon.
- Om krantransport inte är möjlig lyfter du in kylaggregatet i montagehålet på samma sätt med hjälp av handtaget.
- Sätt det med båda vinklarna nedtill på huvan i montagehålet i apparatskåpets dörr resp. sidogavel.
- Fäll in kylaggregatet upp till i montagehålet tills ihakningsfjädrarna hakar fast bakom hålet.
- Sätt på hörnvinklarna utifrån på de båda övre gängbultarna.
- Sätt på L-vinklarna utifrån på de båda undre gängbultarna.
- Säkra sedan de fyra gängbultarna i hörnen av huvan från apparatskåpets utsida med de tillhörande underläggsbrickorna och sexkantsmuttrarna i leveransförpackningen (max. åtdragningsmoment: 5 Nm).
- Sätt i de sex fjäderklämmorna (två fjäderklämmor för 1,6 kW-aggregatet 3185x3x) i huvan på kylaggregatet.

Genom dessa fjäderklämmor säkerställs att kylaggregatet ligger an direkt mot montagehålet på apparatskåpets dörr över hela höjden.

- Koppla ihop skyddsleder- och anslutningskontakten på baksidan av displayen.
- Montera hela mittbandet på kylaggregatet.
- Sätt det undre lamellgallret i fästena och sätt fast de båda stagen på fjällmekanismen upp till i vinklarna som sitter på kylaggregatets huv.
- Sätt slutligen på det övre lamellgallret på huvan.
- Montera eventuellt dörren resp. sidogaveln inkl. kylaggregat på apparatskåpet igen, om montage inte gjorts direkt på apparatskåpet.

5.3.8 Anslutning av kondensavloppet

I kylaggregatets yttre kretslopp finns en kondensatavdunstare monterad. Denna kondensatavdunstare kan normalt förånga ansamlade kondensatmängder på upp till 100 ml/tim.

Om större mängder kondensat bildas kan även en kondensavledningsslang monteras. Genom denna slang kan kondensat som bildas ledas bort trycklöst från kylaggregatet. En lämplig slang kan beställas som tillbehör från Rittal (jfr. avsnitt 13 "Tillbehör").

Observera följande information:

- Slangen måste dras med tillräckligt och jämnt fall för att undvika sifonbildning.
- Slangen måste dras utan veck.
- Om en slangförlängning används får den inte minska tvärsnittet.
- Slangen bör ledas till ett avlopp i byggnaden eller en extern kondensatavdunstare.

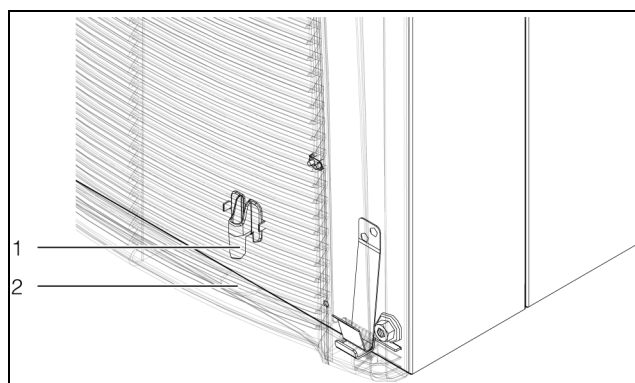


Bild 12: Anslutning för kondensavledningsslang

Förklaring

- 1 Anslutningspunkt
- 2 Öppning i skåpet för slang

- Anslut en lämplig slang till kondensavledningens stuts och säkra med en slangklämma.
- Dra slang enligt anvisningarna ovan.

5.4 Elektrisk anslutning

5.4.1 Anmärkningar om elinstallationen

- Följ alla gällande nationella och regionala föreskrifter samt föreskrifterna från ansvarig elleverantör vid elinstallationen.
- Elinstallationen får enbart genomföras av en auktoriserad hantverkare som ansvarar för att de aktuella standarderna och föreskrifterna iakttas.
- Alla kablar som förs samman i anslutningsdosan måste vara isolerade för en spänning som minst motsvarar anslutningsspänningen.

Anslutningsdata

- Anslutningsspänningen och -frekvensen måste motsvara de värden som anges på typskylten. Aggregaten kan ta flera spänningar.
- Kylaggregatet måste anslutas till elnätet med en allpolig brytare som motsvarar överspänningskategori III (IEC 61058-1).
- Aggregatet är egensäkert och behöver inga externa skyddsanordningar för en säker drift.
- Aggregatets anslutningsledning ska avsäkras med en automatsäkring.
- Aggregatet får inte förses med någon extra termostat.
- För att skyddsanordningarna ska fungera felfritt vid en störning får automatsäkringen inte understiga 15 A.
- Om en motorskydds brytare eller automatsäkring används ska en sådan väljas enligt EN 60898-1 (utlösningmekanism typ D).
- För tillämpningar i UL-godkända anläggningar kan en valfri säkring av typ CCMR från Littelfuse eller en UL-godkänd effektbrytare användas.
- Passande automatsäkringar och effektbrytare finns som tillbehör från Rittal (se avsnitt 10 "Tekniska detaljer" och avsnitt 13 "Tillbehör").
- Den integrerade invertertechniken gör att de klassiska startströmmarna (start av de interna motorena) inte syns utifrån.
- Nätledningen och signalkabeln kan användas med optimal avskärmning.
- Nätanslutningen måste garantera en potentialutjämning för att minimera läckströmmar.

Överspänningsskydd och nätbelastning

- Rittal rekommenderar följande åtgärder för skydd av kylaggregatet mot icke normativa omgivnings- och anslutningsförhållanden.
- Aggregatet har inget eget överspänningsskydd. Åtgärder för effektivt åsk- och överspänningsskydd måste vidtas av installatören resp. användaren på nätet.
 - Aggregaten är klassificerade i överspänningskategori III och uppfyller kraven i standarden EN 60204-1 om maskiners elektriska utrustning. Nätspänningen får inte avvika mer än den tolerans som anges i avsnitt 10 "Tekniska detaljer".

- Urladdningsspänningen kan överstiga 3,5 mA.
- Aggregaten är högspänningstestade från fabrik. Ytterligare högspänningstester får endast utföras med likspänning som källa (1500 VDC max.).
- EMC-störsignalerna i lokala industri- och anläggningsnät kan kraftigt avvika från de störsignaler som fastläggs i normerna. Om en sådan nätsituation föreligger måste ett externt EMC-filter användas.
- Om det finns frekvensomriktare, strömriktare eller transformatorer med en total effekt på >70 kVA i nätet som aggregatet är anslutet till, måste användaren ansluta en överspänningsavledning (klass II) i nätledningen till kylaggregatet. Överspänningsavledningen ska vara dimensionerad utformad i enlighet med EN 61800-1. Som tumregel för dimensioneringen kan följande värden användas:

Transformatorer, högpresterande elektronik	Antagen avledningsenergi
70 kVA...100 kVA	40 J
100 kVA...200 kVA	80 J
200 kVA...400 kVA	160 J
400 kVA...800 kVA	320 J

Tab. 3: Dimensionering av överspänningsavledningen

Tekniska data för en lämplig skyddsmodul mot överspänningar:

- Klämspänning $U_c = 350...400$ V, 50/60 Hz
- Maximiström $I_{max} = 40$ kA
- Märkström $I_n = 20$ kA
- Genombrottsspänning $U_p = 1,75$ kV

Trefasaggregat

- Vid elektrisk anslutning av inverteraggregat med trefasutförande spelar det ingen roll om vänster eller höger fasföljd används. Den integrerade elektroniken i aggregaten bildar den nödvändiga fasföljden själv.
- På trefasiga aggregat känns det av när en fas faller bort, och aggregatet stängs av.
- Utgående förbrukare övervakas på strömsidan och stängs av vid fel.

Dörrkontakt

- Varje dörrkontakt får endast anslutas till ett enda kylaggregat.
- Flera dörrkontakter kan vara anslutna med parallellkoppling till ett kylaggregat.
- Det minimala tvärsnittet på anslutningskabeln är $0,3$ mm² vid en kabellängd på 2 m.
- Kabelns resistans till dörrkontakten får uppgå till max 50 Ω.
- Den maximalt tillåtna kabellängden är 10 m.
- Dörrkontakten får enbart anslutas potentialfritt utan externa spänningar.

- Anslutningen till dörrkontakten måste vara öppen när dörren är stängd.
- Säkerhetsklenspänningen för dörrkontakten kommer från den interna nätdelen: Ström ca 5 mA DC.
- Anslut dörrkontakten till signalkontaktens klämmor 5 och 6.

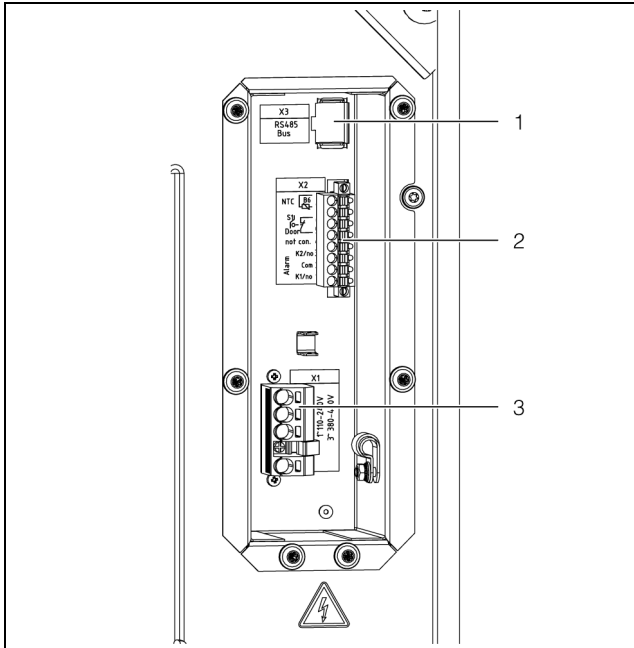


Bild 13: Uttag på baksidan (bilden visar ett exempel)

Förklaring

- 1 Anslutning IoT Interface (X3)
- 2 Anslutning signalkontakt (X2)
- 3 Anslutning nätkontakt (X1)

Montering av ferritkärnan

- Montera ferritkärnan, som medföljer leveransen, på signalkablarna nära anslutningskontakten för att förhindra störningar vid signalöverföringen.

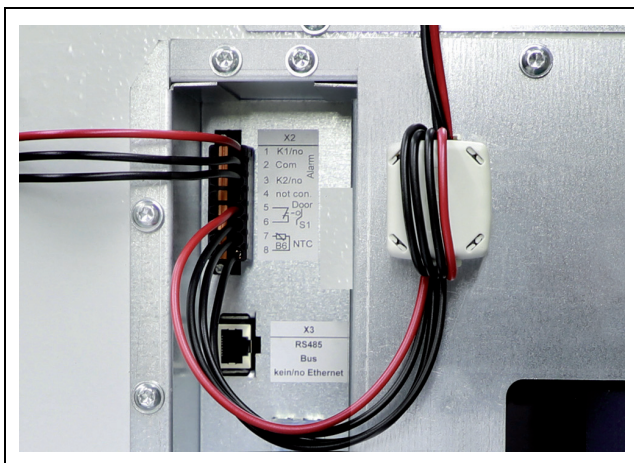


Bild 14: Signalkabel med monterad ferritkärna

Potentialutjämning

Om aggregatet av EMC-tekniska skäl ansluts till kundens potentialutjämning kan en ledare med större tvärsnitt anslutas till potentialutjämningsanslutnings-

punkt. Anslutningspunkten är märkt med den nödvändiga kopplingssymbolen.

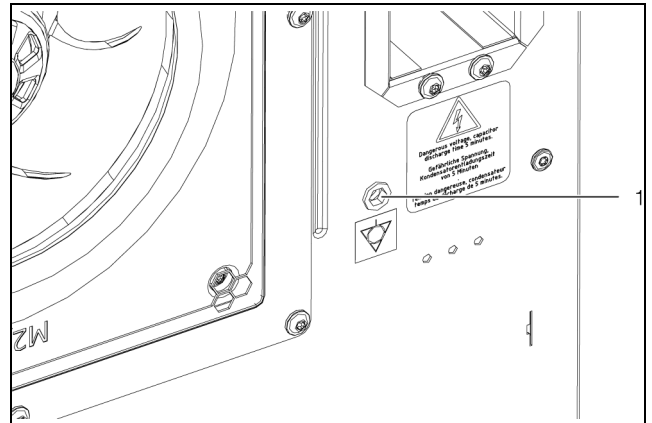


Bild 15: Anslutningspunkt för potentialutjämning (bilden visar ett exempel)

Förklaring

- 1 Anslutningspunkt M6

- För potentialutjämnningen med skruven, underläggsbrickan och kontaktbrickan till anslutningspunkten på aggregatet.

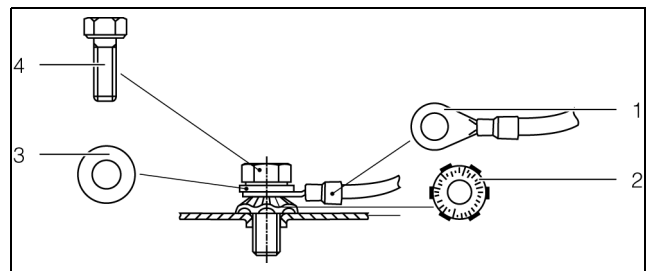


Bild 16: Potentialutjämnings utförande

Förklaring

- 1 Kabelsko med skyddsledare
- 2 Kontaktbricka
- 3 Underläggsbricka
- 4 Skruv



OBS:

Skyddsledaren i nätanslutningsledningen kan enligt standard inte betraktas som en potentialutjämningsledare.

5.4.2 Installera spänningsförsörjning

OBS:

- Det rekommenderas att använda en skärmad nätledning och signalkabel.
- Kabelskärmen kan kopplas till T-skenan (bild 19).
- Den jordade ledaren måste vara ansluten.

- Ta ut nätkontakten ur leveransförpackningen och koppla in nätförsörjningen enligt tillhörande anslutningsmärkning (bild 17 resp. bild 18).

5 Installation

SE

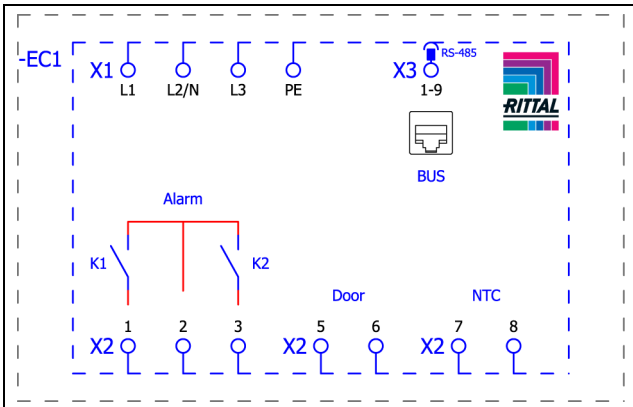


Bild 17: Kopplingschema SK 3186x3x, SK 3187x3x och SK 3185x3x

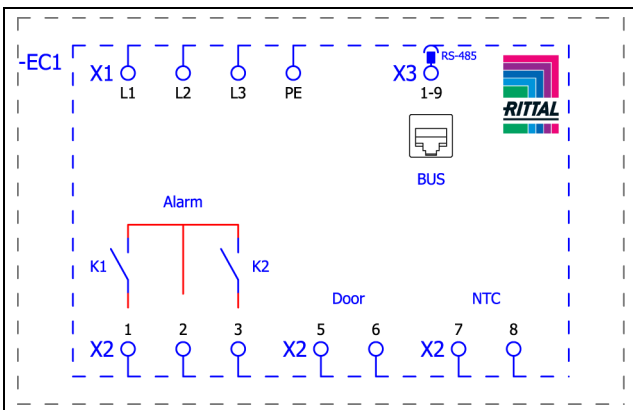


Bild 18: Kopplingschema SK 3188x4x och SK 3189x4x

Förklaring

- X1 Huvudanslutningsplint
- K1 Relä samlingsstörning 1
- K2 Relä samlingsstörning 2
- Door Dörrkontakt (tillval, utan dörrkontakt: plint 5, 6 öppen)
- NTC Extern temperaturgivare (tillval)
- X3 RS485-gränssnitt

Skapa dragavlastning

- Ta ut T-skenan ur leveransförpackningen och montera den vid anslutningsenheten.

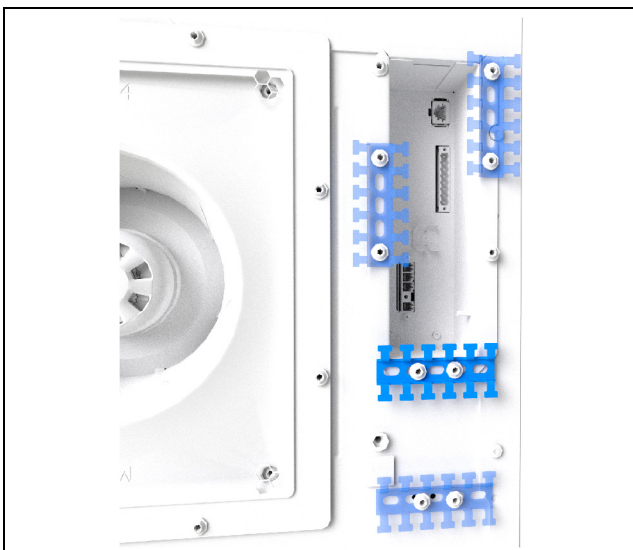


Bild 19: Montage av T-skena (bilden visar ett exempel)

- Skapa sedan dragavlastningen.

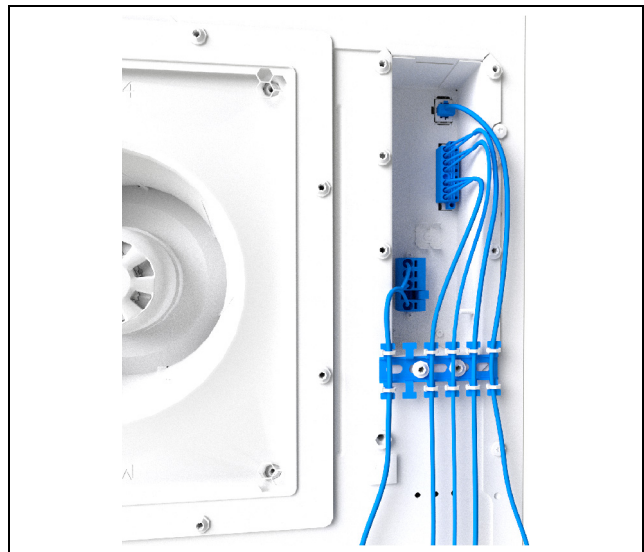


Bild 20: Skapa dragavlastning med buntband (bilden visar ett exempel)

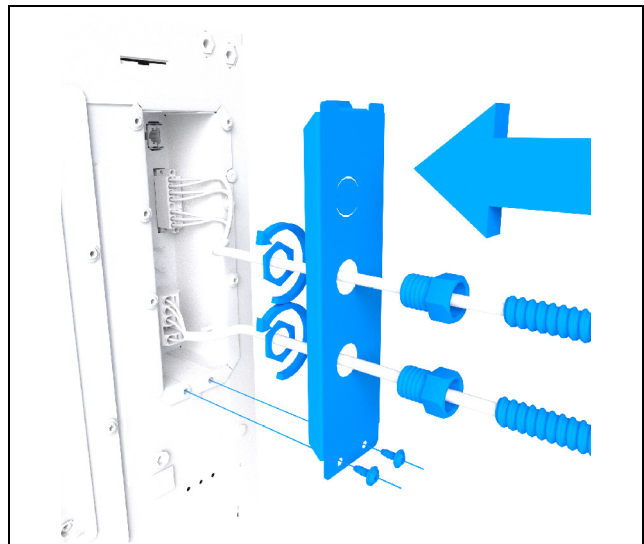


Bild 21: Lock till anslutningsenheten och kabelfäste (bilden visar ett exempel)



OBS:

Det är även möjligt att fästa täckplåten från Rittal-tillbehöret (jfr. avsnitt 13 "Tillbehör") som skydd över elanslutningen. Vid användning av IT och behållare måste tillbehöret alltid användas.

- Använd endast kopparledningar för anslutning av matningsledningen till nätkontakten (Use Copper Conductors Only!).

5.4.3 Ansluta alarmrelä

Systemmeddelanden från kylaggregatet kan skickas genom två potentialfria reläutgångar till en extern signalkälla.



OBS:
Fabriksinställningen av reläutgångarna i spänningsfritt tillstånd är NO (Normally Open).

- Anslut en lämplig anslutningskabel till anslutningsplintarna 1 (Alarm K1) och/eller 3 (Alarm K2) på signalanslutningen (X2).
- Konfigurera alarmreläet, och vilka felmeddelanden det ska skicka (jfr. avsnitt 7.5.3 "Alarmrelä")

AC
cos ϕ = 1

I max. = 2 A
U max. = 250 V

Tab. 4: Kontaktdata

5.4.4 Gränssnitt

Kylaggregatet har följande gränssnitt för kommunikation med externa system:

- Micro USB-port på framsidan
- RS 485-gränssnitt på baksidan
- NFC-gränssnitt

Micro USB-port

På framsidan till höger bredvid displayen sitter en Micro USB-port. Här kan du ansluta en bärbar dator för uppdatering av aggregatet (jfr. avsnitt 7.2 "Programmet Updater").

Andra USB-enheter är inte kompatibla med denna anslutning.

RS 485-gränssnitt

På baksidan i anslutningsdosan finns ett RS 485-gränssnitt. Här kan IoT Interface anslutas, för att förbinda kylaggregatet med egna övervaknings-, energihanterings- och/eller överordnade system.

- Anslut IoT Interface (tillbehör) till RS 485-gränssnittet (X3).



OBS:
Direkt anslutning av kylaggregatet via RS 485-gränssnittet är inte möjlig.

NFC-gränssnitt

Via det inbyggda NFC-gränssnittet finns möjlighet att koppla upp sig mot kylaggregatet med en smartphone-app. Det går inte att använda någon annan app än den som Rittal erbjuder (jfr. avsnitt 13 "Tillbehör").

6 Driftsättning

SE

6 Driftsättning



Observera:

Det måste samlas olja i kompressorn för att tillräcklig smörjning och kylning ska vara säkerställd. Därför får kylaggregatet tas i drift tidigast 30 minuter efter att aggregatet monterats.

- Var noga med att följa väntetiden ovan på minst 30 minuter innan aggregatet tas i drift efter montage.
- Nästa steg, slå till spänningen till kylaggregatet. Först visas Rittal-logotypen på displayen och efter en kort stund visas startskärmen.
- Gör dina individuella inställningar på aggregatet, t.ex. inställning av börtemperatur, tilldelning av nätverksidentiteter osv. (jfr. avsnitt 7 "Manövrering").



Observera:

Före driftsättning ska kylaggregatet **inte** genomgå en täthets- resp tryckkontroll. Detta görs i fabriken av Rittal.

7 Manövrering

7.1 Allmänt

Kylaggregatet har en display med pekfunktion, där de grundläggande inställningarna kan göras och felmeddelanden visas. Det är en industriell pekskärm som är tryckkänslig och därför även kan användas med handskar.

Förutom manövrering direkt på kylaggregatet finns även en smartphone-app. Denna har i stort sett samma funktioner som själva displayen, och ger dessutom mer omfattande förklaringar till felmeddelanden samt möjlighet att kontakta Rittal Service direkt.

7.2 Programmet Updater

Med programmet Updater kan du uppdatera programvaran. Som gränssnitt används USB-C-gränssnittet på kylaggregats framsida.

Programmet Updater kan laddas ned från sidan med produktdetaljer.

7.3 Displayens uppbyggnad

Displayen är indelad i ett övre område med mörk bakgrund och ett undre område med menyraden. Denna indelning är alltid identisk, men innehållet i de båda områdena skiljer sig beroende på vilken meny som valts.

7.3.1 Startskärm

Startskärmen visas alltid vid normal drift av kylaggregatet, så länge inget störningsmeddelande föreligger.

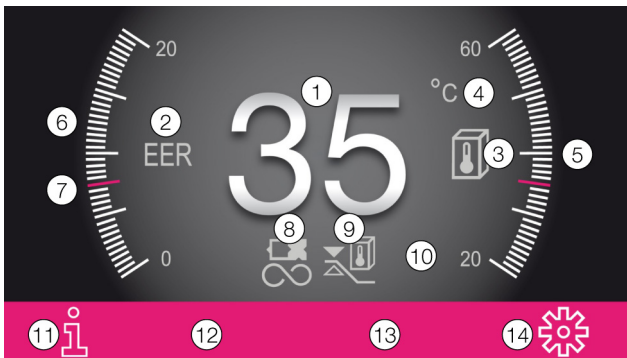


Bild 22: Startskärmens uppbyggnad

Förklaring

Pos.	Beteckning	Möjliga ikoner
1	Visning av innetemperatur (2-siffrig °C/3-siffrig °F)	Siffror från 0–9
2	EER-skala: Område 0–20 / aktuellt EER-gemensnittsvärde för de senaste 24 timmarna	EER

Tab. 5: Lista över alla ikoner med beteckningar

Pos.	Beteckning	Möjliga ikoner
3	Ti-skala: Område 20–60 / värde: Genomsnittlig innetemperatur i apparatskåpet under de senaste 24 timmarna	
4	Visning av temperaturrenhet	°C °F
5	USB-anslutning (om sådan är ansluten)	
6	Självtest (om sådant är initierat)	
7	NFC-anslutning (max. 120 sekunder efter anslutning)	
8	Kyltyp	
9	Reglering efter ...	
10	Extern sensor	
11	Informationsmeny	
12	Systemmeddelanden (om sådana föreligger)	
13	Service-ikon (om sådan behövs)	
14	Konfiguration	

Tab. 5: Lista över alla ikoner med beteckningar

Kylningstyp


Den aktuella kylningstypen visas med en av följande fyra ikoner.

Symbol	Parameter
	Kylning med kompressordrift utan Heat Pipe
	Kylning med kompressordrift med Heat Pipe
	Kylning endast genom Heat Pipe

Tab. 6: Möjliga ikoner för den aktuella kylningstypen

7 Manövrering

SE

Symbol	Parameter
	Ingen kylning

Tab. 6: Möjliga ikoner för den aktuella kylningstypen

7.3.2 Ändring av ett parametervärde

Vid ändring av ett parametervärde ändras visningen inkl. menyraden.

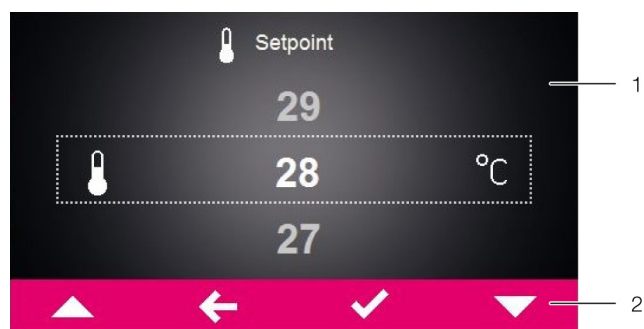


Bild 23: Bildskärm för ändring av ett parametervärde

Förklaring



- 1 Huvudskärm
- 2 Manöverpanel

I mitten av huvudskärmen visas det för tillfället valda parametervärdet. Detta värde ändras alltid på samma sätt. Anvisningar ges nedan med inställning av börtemperatur som exempel:


- Peka på knappen "Konfiguration" på startskärmen.
- Ange PIN-koden för att få tillgång till de underordnade skärmsidorna i området "Konfiguration".
Som standard är "22" sparad som PIN-kod.
- Peka på "Temperatur" symbolen.
- Peka på symbolen "Styrsätt".
- Välj det önskade regleringsläget på displayen.
- Ändra det inställda värdet med knappen "Upp" resp. "Ned" till önskat temperaturvärde.
- Du kan även välja det högre resp. lägre värde som visas direkt.
- Bekräfta slutligen det inställda värdet med "OK"-knappen.
- Lämna denna sida via "Back"-knappen.

7.4 Informationsmeny

- Peka på symbolen "Info" för att öppna en lista med underordnade skärmsidor.

Symbol	Parameter
	Temperaturinfo.
	Enhetsinfo



Tab. 7: Området "Information"

Symbol	Parameter
	Effektivitetsinfo.

Tab. 7: Området "Information"

7.4.1 Temperaturinfo


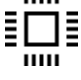

- Peka på symbolen "Temperaturinfo".
Omgivningstemperaturen samt innertemperaturen visas, bägge med ett genomsnitt för de senaste 24 drifttimmarna.

Symbol	Parameter
	ØTU 24h Genomsnittlig omgivningstemperatur (yttertemperatur) för de senaste 24 drifttimmarna.
	ØTI 24h Genomsnittlig innertemperatur för de senaste 24 drifttimmarna.

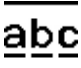


Tab. 8: Området "Temperaturinformation"

7.4.2 Aggregatinformation

- Peka på symbolen "Enhetsinfo".
En lista med allmän information om aggregatet visas.
- Bläddra i listan med knappen "Upp" resp. "Ned".

Symbol	Parameter
	Serienummer
	Tillverkningsdatum YYYY-MM-DD
	Hårdvaruutgåva x.xx.xx
	Firmware utgåva x.xx.xx
	Programvaruutgåva x.xx.xx
	Senast uppdaterad YYYY-MM-DD
	Senast underhåll YYYY-MM-DD

Tab. 9: Området "Aggregatinformation"


Symbol	Parameter
	Anv.enhetsnamn Den beteckning som kunden gett kylaggregatet. Aggregaten kan ges olika beteckningar med appen "Rittal Scan & Service" så att det går att skilja dem åt.
	Faktiskt styrsätt
	Om aggregatet är konfigurerat som "Slave": Slavnummer.

Tab. 9: Området "Aggregatinformation"

7.4.3 Effektivitetsinformation

- Peka på symbolen "EER".

Det genomsnittliga effektivitetsvärdet (EER) för de senaste 24 drifttimmarna visas. Effektivitetsvärdet är förhållandet mellan den alstrade kyleffekten och den elektriska effekt som förbrukas.

Symbol	Parameter
	Genomsnittligt effektivitetsvärde (EER) för de senaste 24 drifttimmarna.

Tab. 10: Området "Effektivitetsinformation"

7.5 Konfigurationsmeny

- Peka på symbolen "Konfiguration".

En skärmsida visas, där en PIN-kod för åtkomst till underordnade skärmsidor måste anges.





Observera:





Vid leverans från fabrik är PIN-koden "22" inställd.

- Bläddra med knappen "Upp" resp. "Ned" mellan "0" och "9" för den första siffran, tills det önskade värdet visas i ramen.
- Bekräfta det inställda värdet med "OK"-knappen.
- Bläddra återigen med knappen "Upp" resp. "Ned" mellan "0" och "9" för den andra siffran, tills det önskade värdet visas i ramen.
- Bekräfta det inställda värdet med "OK"-knappen.

En lista över underordnade skärmsidor visas.

Symbol	Parameter
	Temperatur Inställningar för börtemperatur och för regleringsläge.
	Nätverk Visning av nätverksinformation i IoT Interface (3124300)

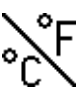


Tab. 11: Området "Konfiguration"

Symbol	Parameter
	Larmrelä Inställningar för larmrelä.
	Filtermatra
	Visningsspråk Val av språk för texterna som visas på displayen.
	Self-test Utförande av självtest.

Tab. 11: Området "Konfiguration"

7.5.1 Temperatur

- Peka på symbolen "Temperatur" för att öppna en lista med underordnade skärmsidor.

Symbol	Parameter
	Ändra enhet Inställning av enhet, "°C" resp. "°F"
	Styrsätt
	Larmgränsvärden Tröskelvärde för temperatur, där ett larmmeddelande utlöses om det överskrids.

Tab. 12: Området "Temperatur"

Enhet

Alla temperaturvärden för aggregatet kan anges antingen i grader Celsius "°C" eller i grader Fahrenheit "°F".

- Peka på symbolen "Ändra enhet".
- Ändra den önskade enheten ("°C" eller "°F") med knappen "Upp" resp. "Ned".
- Bekräfta valet med "OK"-knappen.

Styrsätt

Kylaggregatet kan reglera kyleffekten för ett av följande tre temperaturvärden:

- **Innetemp.:** Temperaturen som luften håller när den sugas in från apparatskåpet till kylaggregatet.
- **Extern givare:** Temperaturen som mäts av en extern temperaturgivare vid en så kallad Hotspot i apparatskåpet.
- **Utloppstemp.:** Temperaturen, som mäts med en extern temperaturgivare vid kylaggregatets kallluftsutblås.

Styrsätt "Extern givare"

Observera anvisningarna nedan vid val av givarposition. Givaren får **inte**

7 Manövrering

SE

- påverkas direkt av den kallluft som blåses ut från kylaggregatet,
- påverkas av externa värmekällor eller värmestrålning,
- utsätts för fukt,
- placeras så att anslutningskabeln dras i närheten av AC-ledningar,
- ha olika temperaturnivåer inom anslutningsledningens första 10 cm från givarelementet.

Givaren **måste**

- ligga i kylaggregatets verkansområde,
- omges av luft med tillräcklig omsättning, som inte har blandats med luften som blåses ut från kylaggregatet,
- ha tillräckligt avstånd till fasta eller flytande ämnen.

Styrsätt "Utblåsningstemperatur"

- För temperaturgivaren till mitten framför kylaggregatets kallluftsutgång (bild 24).

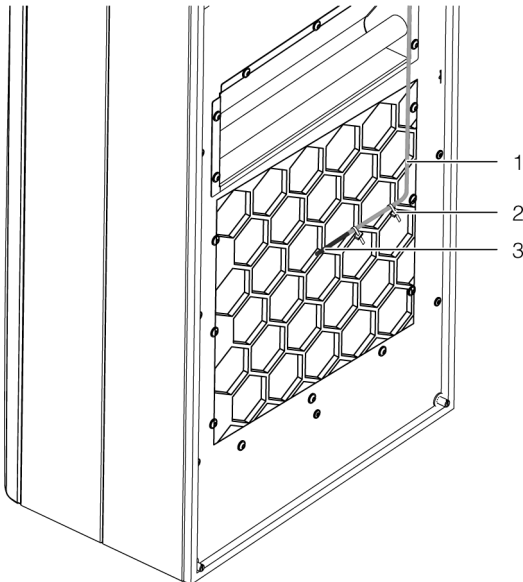


Bild 24: Temperaturgivare framför kallluftsutgången (bilden visar ett exempel)

Förklaring

- 1 Givarkabel
- 2 Buntband (2x)
- 3 Givarelement



Observera:
Givarelementet får inte ligga an mot aggregatet.



Observera:
För att säkerställa hög exakthet i utblåsningstemperaturen bör minst 50 % av den totala kyleffekten vara installerad som förlusteffekt. Effekten framgår av aggregatdiagrammen.

Val av styrsätt

- Peka på symbolen "Styrsätt".

Börvärdet för det för tillfället inställda regleringsläget visas.

- Välj det önskade regleringsläget på displayen:

Symbol	Parameter	Börvärde	Fabriksinställning
	Inne temperatur	20 °C (68 °F) ... 50 °C (122 °F)	35 °C (95 °F)
	Extern givare		
	Utloppstemperatur	18 °C (64 °F) ... 28 °C (82 °F)	24 °C (75 °F)

Tab. 13: Området "Styrsätt"

På översiktssidan visas även motsvarande symbol för det valda regleringsläget.



Observera:
Den externa temperaturgivaren finns som tillbehör hos Rittal (jfr. avsnitt 13 "Tillbehör").

- Ändra börvärdet med knapparna "Upp" resp. "Ned" eller välj önskad temperatur direkt.
- Bekräfta valet med "OK"-knappen.

Larmgränsvärde

Detta tröskelvärde används till ett larmmeddelande. På motsvarande sätt måste det inställda värdet ligga över det egentliga börvärdet som är inställt på kylaggregatet. Till exempel:

- Börvärde: 35 °C (95 °F)
- Larmgräns min. 38 °C (100 °F)
- Larmgräns max. 50 °C (122 °F)

Symbol	Parameter	Larmgränsvärde	Fabriksinställning
	Inne temperatur	Börvärde + 3 °C (5 °F) ... Börvärde + 15 °C (27 °F)	Börvärde + 5 °C (9 °F)
	Extern givare		
	Utloppstemperatur	Börvärde + 12 °C (21 °F) ... Börvärde + 24 °C (40 °F)	Börvärde + 14 °C (25 °F)

Tab. 14: Larmgränsvärde

- Peka på symbolen "Larmgränsvärde".
- Ändra börvärdet med knapparna "Upp" resp. "Ned" eller välj önskad temperatur direkt.

- Bekräfta valet med "OK"-knappen.



Observera:

Kylaggregatet övervakar även temperaturen på den insugna luften i regleringsläget "Extern givare" och "Utblåsningstemperatur". Om det inställda larmtröskelvärdet riskerar att överskridas (t.ex. genom att förlusteffekten ökar), ökas kyleffekten och det inställda börvärdet underskrids under den tid som risk för överhettning föreligger.

Det absoluta temperaturvärdet där larmmeddelandet "övertemperatur" löses ut blir därmed enligt följande:

- Temperaturgränsvärde = börvärde + larmtröskelvärdet

Exempel för regleringsläget "Utblåsningstemperatur":

- Börvärde: 24 °C/75 °F
- Larmtröskelvärdet (skillnad): 14 °C/25 °F
- Larmgränsvärde: 38 °C/100 °F

Utgångssituation:

- Temperatur på insugd luft: 37 °C/98,6 °F (< larmgränsvärde)
- Temperatur på utblåst luft: 24 °C/75,2 °F (= börvärde)

Vid överskridet larmtröskelvärdet:

- Temperatur på insugd luft: 39 °C/102,2 °F (> larmgränsvärde)
- Temperatur på utblåst luft: 22 °C/71,6 °F (< börvärde)

Om larmtröskelvärdet därefter underskrids genom att kyleffekten ökar:

- Temperatur på insugd luft: 37 °C/98,6 °F (< larmgränsvärde)
- Temperatur på utblåst luft: 24 °C/75,2 °F (= börvärde)

7.5.2 Nätverk

- Peka på symbolen "Nätverk" för att öppna en lista med underordnade skärmsidor.

Symbol	Parameter
	Nätverk på/av
	Nätverksinfo

Tab. 15: Området "Nätverk"

Nätverk på/av

Här kan du aktivera resp. avaktivera dataöverföring till IoT Interface. Dataöverföringen är aktiverad som standard.

- Peka på symbolen "Nätverk på/av".
- Välj den önskade inställningen på displayen.

- Bekräfta valet med "OK"-knappen.

Symbol	Parameter
	Av
	På

Tab. 16: Inställningar för dataöverföring

Nätverksinfo

Här finns IP-information om hur IoT Interface är integrerat i nätverket.

- Peka på symbolen "Nätverksinfo" för att öppna en lista med underordnade skärmsidor.

Symbol	Parameter
	IPv4
	IPv6

Tab. 17: Val av protokollversion

IPv4

- Peka på symbolen "IPv4".
En lista med allmän information om IPv4-inställningarna visas.
- Bläddra i listan med knappen "Upp" resp. "Ned".

Parameter	Inställningar
DHCP	Av/På
IP address	xxx.xxx.xxx.xxx
Network mask	xxx.xxx.xxx.xxx
Router address	xxx.xxx.xxx.xxx

Tab. 18: IPv4 inställningar

IPv6

- Peka på symbolen "IPv6".
En lista med allmän information om IPv6-inställningarna visas.
- Bläddra i listan med knappen "Upp" resp. "Ned".
- Peka på de önskade posterna för att visa IPv6-adresserna.

Parameter	Inställningar
DHCP	Av/På

Tab. 19: IPv6 inställningar



Parameter	Inställningar
IP address 1	...
IP address 2	...
Auto address	...
Link-local addr.	...

Tab. 19: IPv6 inställningar

7.5.3 Alarmrelä

I anslutningsdosan på baksidan av aggregatet sitter två potentialfria reläutgångar, som gör att systemmeddelanden för kylaggregat kan visas via en extern signalkälla (jfr. avsnitt 5.4.3 "Ansluta alarmrelä"). Här kan reläutgångarna konfigureras.

- Peka på symbolen "Alarmrelä" för att öppna en lista med underordnade skärmsidor.

Symbol	Parameter
	Växla NO/NC Omkoppling av alarmrelä som öppnande eller slutande.
	Funktionslista Tilldelning av en funktion till respektive alarmrelä.

Tab. 20: Området "Alarmrelä"



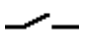
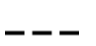
Observera:

För fabriksinställningen av alarmreläets tilldelning se avsnitt 7.7 "Lista över systemmeddelanden" (Tab. 24).

Växla NO/NC

Här kan omkopplingslogiken för reläutgången anges, dvs. om den ska användas som öppnande (Normally Closed) eller slutande (Normally Open) utgång.

- Peka på symbolen "Växla NO/NC".
- Välj den önskade omkopplingslogiken på displayen.
- Bekräfta valet med "OK"-knappen.

Symbol	Parameter
	Normalt öppen Omkoppling av alarmrelä som slutande.
	Normalt stängd Omkoppling av alarmrelä som öppnande.

Tab. 21: Omkopplingslogik för alarmrelä




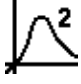
Observera:

Reläutgångens fabriksinställning i anslutet drifttillstånd är "sluten".

Funktionslista

Här anger du vilka felmeddelanden som ska leda till att respektive reläutgång kopplas om.



- Peka på symbolen "Relä 1" resp. "Relä 2" och välj på så sätt det alarmrelä som du vill tilldela en funktion.
- Välj den funktion i listan över fel, som ska leda till omkoppling av den tidigare valda reläutgången.
- Tilldela reläutgången eventuella övriga funktioner. Utgången kopplas då om när **minst en** av de tilldelade funktionerna leder till ett felmeddelande.
- Bekräfta valet med "OK"-knappen.
- Konfigurera eventuellt den andra reläutgången med andra funktioner.

Symbol	Parameter
	Tilldela relä 1
	Tilldela relä 2

Tab. 22: Lista över funktioner

7.5.4 Filtermattor

- Peka på symbolen "Filtermatta" för att öppna en lista med underordnade skärmsidor.

Symbol	Parameter
	Filter referens
	Larmtolerans

Tab. 23: Område "Filtermatta"

Filterreferens

Här kan aggregatet ställas in permanent på drift med filtermattor.

- Peka på symbolen "Filterreferens".
- Peka på symbolen "Ny filtermatta".
- Bekräfta valet med "OK"-knappen.

Om aggregatet redan ställts in på drift med filtermattor kan du välja menyalternativet "Ny filtermatta" för att återställa systemmeddelandet "Byt filter".



Observera:

Meddelandet återställs även automatiskt så snart som aggregatet känner av ett förbättrat luftflöde i det yttre kretsloppet genom att en ny filtermatta används. En bedömning av luftflödet sker endast när kompressionssystemet används vid konstant varvtal, och tar några minuter.

Larmtolerans

Här kan larmtoleransen ställas in i fem steg eller filtermattans övervakning avaktiveras. Om den inställda larmtoleransen överskrids visas systemmeddelandet "Byt filter" på displayen.

Exempel:

- Börvärde: 35°C (95°F)
- Yttertemperatur: 20°C (68°F)

Om toleransnivån "medel" väljs för larm, tolereras en försämring av luftflödet i det yttre kretsloppet med ungefär 35% innan systemmeddelandet "Byt filter" visas på displayen.

- Peka på symbolen "Larmtolerans".
- Ändra larmtoleransen ("mycket liten" – "mycket stor") eller avaktivera filtermattans övervakning med knappen "Upp" respektive "Ned".
- Du kan även välja önskad nivå direkt (fabriksinställning: nivå "medel").
- Bekräfta valet med "OK"-knappen.



Observera:

Ju mer luftflödet i det yttre kretsloppet försämras, desto lägre är den maximala kyleffekten och kylaggregatets energieffektivitet.

På bilden nedan visas ett exempel på kyleffektens påverkan med hänsyn till luftflödet i det yttre kretsloppet, samt larmtröskeln (bild 25).

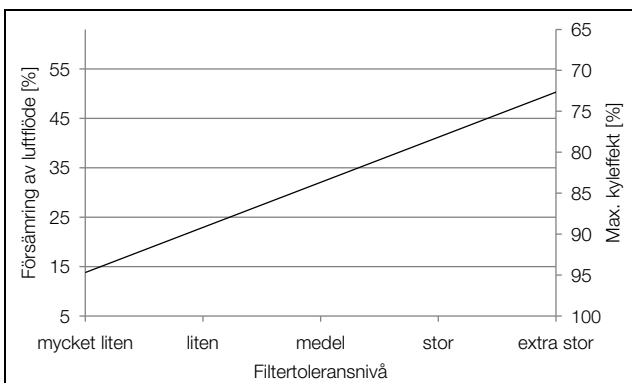


Bild 25: Exempel på kyleffektens påverkan



Observera:

- Om filtermattans övervakning avaktiveras (alternativet "avaktivera") kan en filtertoleransnivå ändå väljas därefter. Om tröskelvärdet överskrids visas systemmeddelandet "Rengör kondensor" istället för "Byt filter" på displayen.
- Om filtermattans övervakning avaktiveras och ingen filtertoleransnivå väljs därefter, visas inget systemmeddelande.

7.5.5 Språkinställningar

Alla indikeringar på aggregatet kan visas på 21 olika språk.

- Peka på symbolen "Visningsspråk".
- Bläddra till önskat språk med knappen "Upp" resp. "Ned".
- Bekräfta det valda språket med "OK"-knappen. Språket kopplas omedelbart om och alla indikeringar i menyerna visas på det valda språket.

7.5.6 Självtest

Vid funktionsfel i aggregatet som inte leder till ett felmeddelande kan det vara lämpligt att kontrollera funktionsprincipen för alla komponenter med ett självtest. Medan självtestet utförs kan aggregatet alltså användas normalt.

- Peka på symbolen "Självtest".
- Bekräfta start av självtestet med "OK"-knappen. Självtest av aggregatet utförs, och under tiden visas förloppet på displayen. När testet är avslutat visas antingen meddelandet "Aggregat OK" eller "Kontrollera fel".
- Kontrollera utifrån fellistan vilka fel som föreligger på aggregatet.

7.6 Systemmeddelanden

På aggregatet skiljer man mellan tre olika typer av systemmeddelanden:

- Störningar
- Fel
- Underhåll

Om ett meddelande föreligger visas symbolen "Systemmeddelanden" i menyraden (bild 22, pos. 13). En lista över alla möjliga systemmeddelanden finns i avsnittet 7.7 "Lista över systemmeddelanden".

- Peka på symbolen "Systemmeddelanden". En lista över alla systemmeddelanden som föreligger visas. De enskilda meddelandena sorteras på följande sätt i listan enligt de tre ovannämnda kategorierna när de uppstår.

Om ett felmeddelande endast kan åtgärdas av Rittal Service visas även symbolen "Service" bakom felmeddelandet.

- I sådana fall ska du kontakta Rittal Service (jfr. avsnitt 14 "Adresser till kundtjänst").

7 Manövrering

SE

7.6.1 Störning uppstår

Om en störning uppstår visas ett felmeddelande som täcker startskärmen.

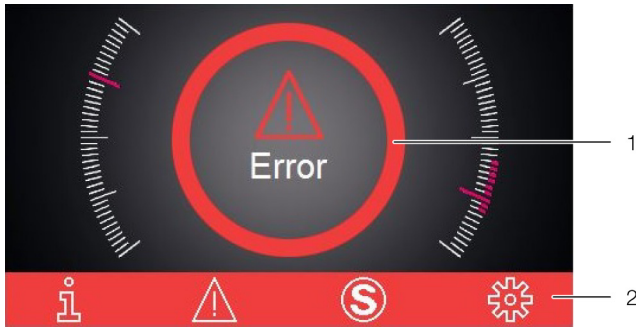


Bild 26: Bildskärm när en störning uppstår

Förklaring

- 1 Överlagrad visning
- 2 Rödfärgad menyrad

Denna överlagrade visning på startskärmen med ett meddelande sker i tre fall:

1. En störning på själva aggregatet föreligger.
2. En störning på ett av aggregaten i Master/Slave-förbindelsen föreligger.
3. Apparatskåpets dörr är öppen och en ansluten dörrkontakt visar ett motsvarande meddelande.

Om störningarna inte kan åtgärdas av operatören själv, visas även service-symbolen (bild 22, pos. 14).

- Kontakta Rittal Service om du inte kan åtgärda felet själv (jfr. avsnitt 14 "Adresser till kundtjänst").

7.6.2 Visning vid fel

Om fel har uppstått eller underhållsarbeten krävs, visas symbolen "Systemmeddelanden" i menyraden (jfr. avsnitt 7.6 "Systemmeddelanden").

De flesta systemmeddelanden återställs automatiskt av sig själva efter att felet åtgärdats.

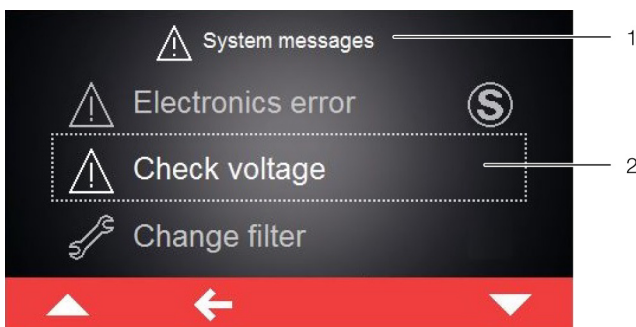


Bild 27: Bildskärm med felmeddelanden

Förklaring

- 1 Meny "Fel"
- 2 Felmeddelande

Om ett felmeddelande föreligger, som inte kan åtgärdas av operatören själv och inte återställs av sig självt, visas bakom felmeddelandet samt i manöverpanelen bredvid symbolen för systemmeddelanden symbolen "Service" (bild 28, pos. 2).

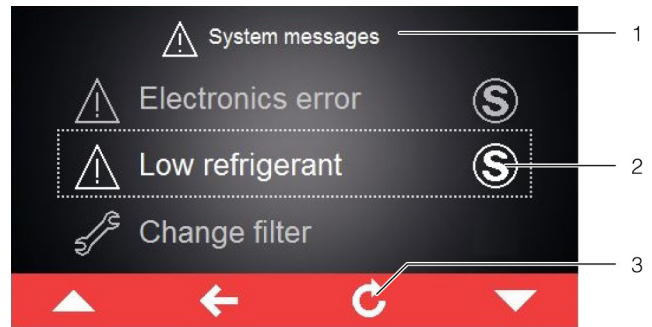


Bild 28: Bildskärm med felmeddelanden

Förklaring

- 1 Meny "Fel"
- 2 Felmeddelande
- 3 Knappen "Retur"

- Kontakta Rittal Service (jfr. avsnitt 14 "Adresser till kundtjänst").
- Kvittera felmeddelandet genom att trycka på knappen "Retur".

7.7 Lista över systemmeddelanden

I fellistan på displayen (jfr. avsnitt 7.6 "Systemmeddelanden") visas de felmeddelanden som föreligger med tillhörande symbol. I detta avsnitt finns närmare information om hur enskilda fel åtgärdas.













Kontaktuppgifter till Rittal Service finns i avsnitt 14 "Adresser till kundtjänst".

Systemmeddelande	Larmreläutgång (fabriksinställning)	Åtgärder för att åtgärda fel resp störningar
Dörr öppen 	–	Stäng apparatskåpets dörrar resp. kontrollera dörrkontaktbrytaren. Ca. 30 sekunder efter att felet åtgärdats avslutas felmeddelandet automatiskt.
Innertemp för hög 	–	Den uppmätta innertemperaturen överskrider det inställda larmvärdet för kylaggregatet. Kontrollera eventuella föreliggande underhålls- och felmeddelanden eller kontrollera kylaggregatets utförande. Vid övriga frågor kontaktar du Rittal Service direkt.
Byta filter 	–	Filtermattan i ditt kylaggregat är smutsig. Byt ut resp. rengör filtermattan och bekräfta bytet genom en reset i systemmeddelandelistan på kylaggregatets display.
Rengör kond 	–	Kondensorn i ditt kylaggregat är smutsig. Ta av det övre lamellgallret och rengör värmeväxlaren, t.ex. med tryckluft. Ca. 30 sekunder efter att felet åtgärdats avslutas felmeddelandet automatiskt.
Luftstyrning YK 	1	Luftinflödet resp. luftutflödet i ytterkretsloppet är blockerat. Avlägsna blockeringen eller kontrollera att minimiavstånden till luftinflödet resp. luftutflödet följs.
Luftstyrning IK 	–	Luftinflödet resp. luftutflödet i innerkretsloppet är blockerat. Avlägsna blockeringen eller kontrollera att minimiavstånden mellan luftinflödet resp. luftutflödet och komponenterna i apparatskåpet följs.
EEV defekt 	–	Ett funktionsfel har upptäckts på den elektroniska expansionsventilen. Kontakta närmaste Rittal Service.
Yttemp för hög 	–	Kylaggregatet körs i otillåten omgivningstemperatur. Kontrollera noga att omgivningstemperaturen inte är utanför tillåtet område (-20 °C...+60 °C/ -4 °F...+140 °F).
Brist på köldmed. 	2	Kylaggregatet signalerar brist på köldmedium i det aktiva köldmediekretsloppet. Kontakta Rittal Service omgående. Systemmeddelandet måste kvitteras manuellt efter att orsaken åtgärdats.
In. fläkt Larm1 	1	Fläkten i kylaggregatets inre kretslopp är blockerad. Kontrollera om en blockering syns och avlägsna den i så fall. Om ingen blockering syns, byt ut fläkten i det inre kretsloppet. Du kan beställa den reservdel du behöver från Rittal direkt i appen Blue e+. Till detta använder du kontaktformuläret "Skapa underhållsfrågan".




Tab. 24: Felmeddelanden

7 Manövrering

SE

Systemmeddelande	Larmreläutgång (fabriksinställning)	Åtgärder för att åtgärda fel resp störningar
In. fläkt Larm2 	1	Fläkten i kylaggregatets inre kretslopp är defekt. Byt ut fläkten i det inre kretsloppet. Du kan beställa den reservdel du behöver från Rittal direkt i appen Blue e+. Till detta använder du kontaktformuläret "Skapa störningsmeddelande".
Ytt. fläkt Larm1 	1	Fläkten i kylaggregatets yttre kretslopp är blockerad. Kontrollera om en blockering syns och avlägsna den i så fall. Om ingen blockering syns, byt ut fläkten i det yttre kretsloppet. Du kan beställa den reservdel du behöver från Rittal direkt i appen Blue e+. Till detta använder du kontaktformuläret "Skapa underhållsfrågan".
Ytt. fläkt Larm2 	1	Fläkten i kylaggregatets yttre kretslopp är defekt. Byt ut fläkten i det yttre kretsloppet. Du kan beställa den reservdel du behöver från Rittal direkt i appen Blue e+. Till detta använder du kontaktformuläret "Skapa störningsmeddelande".
Inverterkylare 	–	Kylflänsen av omriktaren i ditt kylaggregat är smutsigt. Ta av filtergallret och huvan på framsidan och rengör kylflänsen, till exempel, med tryckluft. Ca 30 sekunder efter att felet åtgärdats avslutas felmeddelandet automatiskt.
Kompressor defekt 	2	Kompressorn i kylaggregatet signalerar ett funktionsfel. Kontakta Rittal Service omgående.
Sensor xx defekt 	1	Sensor xx i kylaggregatet signalerar att en givare är trasig. Kontakta Rittal Service.
Ext. sensor saknas 	1	Den externa sensorn är inte ansluten eller har ett fel. Kontrollera anslutningen eller välj en annan styrning.
Kontr. spänning 	1	Kylaggregatet drivs med otillåten spänningsstyrka. Kontrollera spänningsförsörjningen till kylaggregatet och följ uppgifterna på typskylten. Vid trefasig matning kontrollerar du även att alla tre faser är korrekt anslutna.
Fel i elektronik 	2	Elektroniken i kylaggregatet signalerar ett elektronikfel. Kontakta Rittal Service.
Kontr. parametrar 	–	På grund av ett fel, har kylaggregatet återställts till fabriksinställning. Kontrollera de aktuella meddelandena eller kontakta Rittal service team.
Inverterfel 	2	Invertern i kylaggregatet signalerar ett funktionsfel. Kontakta Rittal Service.
Nöddrift aktiv 	–	På grund av ett tidigare fel arbetar ditt kylaggregat endast med en prestanda på 50%. Vänligen åtgärda felet och / eller kontakta Rittal Service team.

Tab. 24: Felmeddelanden

Systemmeddelande	Larmreläutgång (fabriksinställning)	Åtgärder för att åtgärda fel resp störningar
Kompressor fas 	2	Kompressorn i kylaggregatet signalerar ett funktionsfel. Kontakta närmaste Rittal Service.
Överlast 	1	Kontrollera utformningen av ditt kylaggregat. Vid övriga frågor kontaktar du Rittal Service direkt.
Larm aktiv kyln. 	–	Den aktiva kylfunktionen av din enhet är defekt. Kontrollera Rittal Service omgående eller kontrollera kylaggregatets utförande.

Tab. 24: Felmeddelanden

8 Inspektion och underhåll

SE

8 Inspektion och underhåll

8.1 Säkerhetsinformation för underhållsarbeten

Vid underhållsarbeten måste aggregatet öppnas. Detta innebär en risk för skador på grund av strömstötar.

- Slå av spänningsförsörjningen innan underhållsarbeten utförs.
- Säkra spänningsförsörjningen så att den inte kan slås på av misstag.
- Koppla ur kylaggregatets elektriska anslutningskabel i anslutningsdosan från elnätet.
- Vänta därefter i minst fem minuter innan du börjar arbeta med aggregatet. Först efter denna tid har kondensatorerna i aggregatet laddats ur.
- Observera även om nödvändigt öppet åtkomliga spänningskällor nogga vid arbeten i apparatskåpet.
- Koppla om möjligt ur hela apparatskåpet från elnätet. Dessutom finns risk för skador på vassa kanter, t.ex. i lamellerna på värmeväxlaren.
- Bär skärsäkra handskar vid alla underhållsarbeten. På komponenterna inne i aggregatet finns heta ytor som innebär risk för brännskador när huven är avtagen.
- Låt aggregatet svalna i minst tio minuter innan arbeten utförs inne i aggregatet.

8.2 Information om kylkretsen

Kylaggregatet fylls på i fabriken med nödvändig mängd köldmedium, testas på täthet och genomgår ett funktionstest. Kylkretsen är ett underhållsfritt och hermetiskt slutet system. Därför ska inga underhållsarbeten utföras på kylkretsen av användaren.



Försiktigt!
Eventuella nödvändiga reparationer på kylkretsen får endast utföras av fackpersonell inom kylteknik.

8.3 Underhåll på kylaggregatet

Komponenterna i det yttre luftkretsloppet måste rengöras med dammsugare eller tryckluft om de ser smutsiga ut.



OBS:
Underhållsintervallen som anges nedan beror främst på hur smutsig omgivningsluften är. Vid kraftigt nedsmutsad luft måste underhållsintervallerna förkortas i motsvarande grad.

- Rengör kylaggregatet utvändigt och invändigt minst var 5 000–8 000:e drifttimme, enligt beskrivningen i avsnitt 8.4 "Tryckluftsrengöring".
- Avlägsna även hårtsittande, oljeindränkt smuts med icke-brännbart rengöringsmedel, t.ex. kallavfettning.



Försiktigt!
Använd aldrig brännbara vätskor för rengöring av aggregatet.

De inbyggda underhållsfria fläktarna är kullagrade, fukt- och dammskyddade och försedda med en temperaturvakt.

- Rittal rekommenderar att fläktarna i kylaggregatet kontrolleras efter en drifttid på 40 000 drifttimmar, t.ex. avseende onormala driftljud.

8.4 Tryckluftsrengöring

8.4.1 Demontage vid inbyggnad

Kylaggregat som är monterade helt inbyggt i apparatskåpet måste först demonteras helt ur montagehålet när de ska rengöras med tryckluft.

- Demontera kylaggregatet ur montagehålet i omvänd ordningsföljd mot vid montage (jfr. avsnitt 5.3.7 "Montage av kylaggregatet genom inbyggnad").
- Håll fast gängbultarna med en skruvmejsel för att lossa fästmuttrarna.
- Demontera sedan aggregatet enligt beskrivningen i avsnitt 8.4.2 "Demontage av aggregatet".

8.4.2 Demontage av aggregatet



OBS:
I princip sker demontage av aggregatet i omvänd ordningsföljd mot montage.

- Dra av det övre lamellgallret framtill på kylaggregatet ur fastsättningsclipsen på huven och ställ eller lägg det på en säker plats.

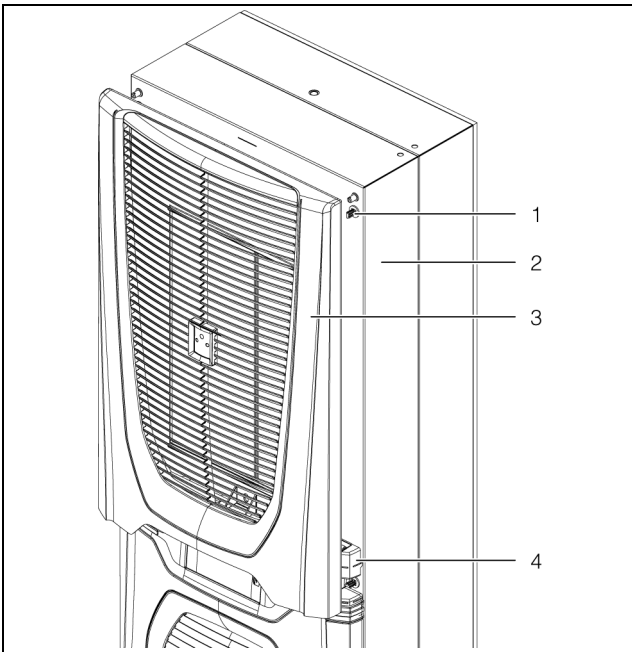


Bild 29: Avlägsna det övre lamellgallret (bilden visar ett exempel)

Förklaring

- 1 Fastsättningsclips
- 2 Huv
- 3 Övre lamellgaller
- 4 Mittband på kylaggregatet

- Fäll ner det undre lamellgallret framåt under mittbandet.
- Lossa de båda stagen på fällmekanismen upp till ur vinklarna som är fästa på kylaggregatets huv.

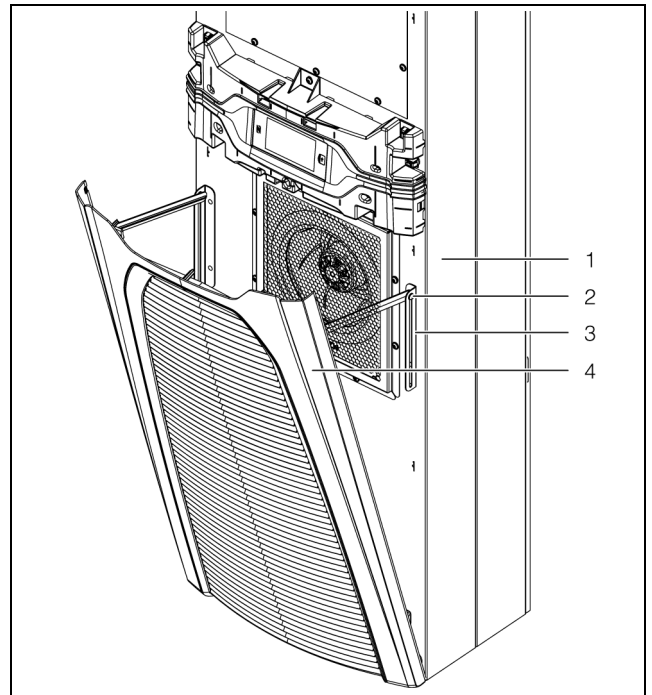


Bild 30: Fästen på fällmekanismen (bilden visar ett exempel)

Förklaring

- 1 Huv
- 2 Stag för fällmekanismen
- 3 Vinkel
- 4 Undre lamellgaller

- Dra av det undre lamellgallret framåt ur fästena ställ eller lägg undan det.

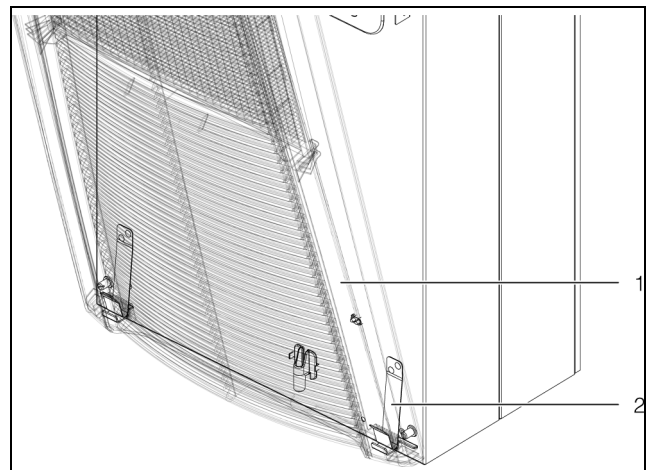


Bild 31: Undre fästen för lamellgallret (bilden visar ett exempel)

Förklaring

- 1 Nedre lamellgaller
- 2 Fästen

- Dra av mittbandet inkl. displayen lätt framåt från fastsättningsclipsen på huv.

8 Inspektion och underhåll

SE

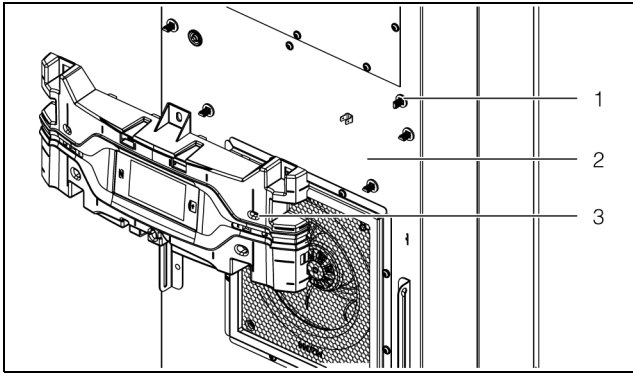


Bild 32: Dra av mittbandet (bilden visar ett exempel)

Förklaring

- 1 Fastsättningsclips
- 2 Huv
- 3 Mittband

- På baksidan av displayen, kopplas kontaktarna ur (PE ledaren och anslutningarna) ta bort utfyllnadspanelen helt från kylaggregatet.

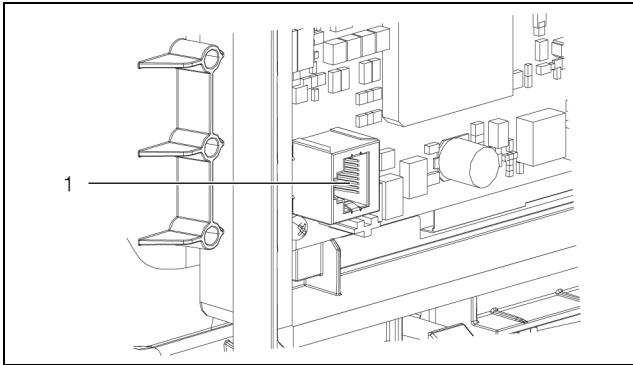


Bild 33: Anslutningspunkt på baksidan av displayen

Förklaring

- 1 Anslutningspunkt

- Lägg undan mittbandet på en säker plats.
- Skjut kontakten inkl. anslutningskabel försiktigt inåt genom kabelgenomföringen i huv.

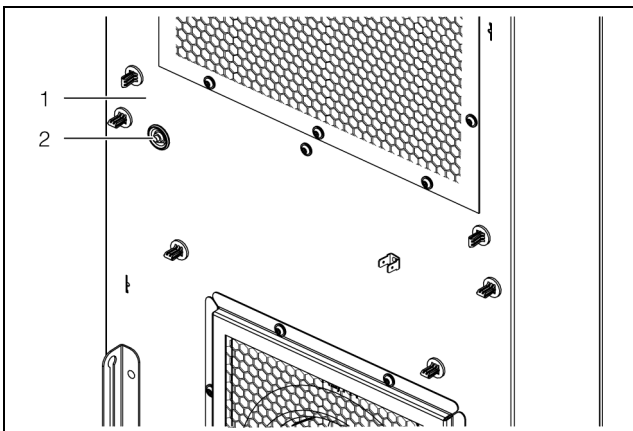


Bild 34: Kabelgenomföring i huv (bilden visar ett exempel)

Förklaring

- 1 Huv
- 2 Kabelgenomföring



Försiktigt!

Kylaggregatet står endast säkert så länge huv och chassit är förbundna med varandra. Säkra därför i första hand chassit så att det inte kan välta, innan du tar av huv.

- Lossa de sex fjäderklämmorna som förbinder kylaggregatet mot apparatskåpets dörr resp. sidogaveln. Tryck tillbaka spärrarna med t.ex. en skruvmejsel, så att du kan ta ut fjäderklämmorna.

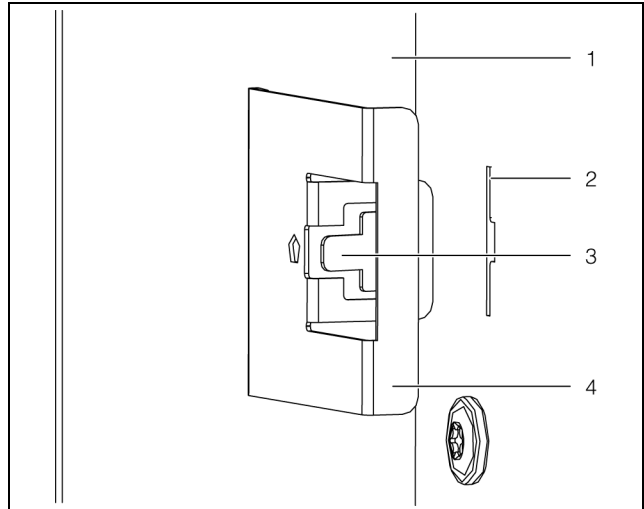


Bild 35: Lossa fjäderklämmorna

Förklaring

- 1 Apparatskåpets dörr resp. sidogavel
- 2 Öppning för skruvmejsel i kylaggregatet
- 3 Låsningar
- 4 Fjäderklämma



Försiktigt!

På komponenterna inne i aggregatet finns heta ytor som innebär risk för brännskador när huv är avtagen.

- Låt aggregatet svalna i minst tio minuter innan du tar av huv.
På så sätt hinner eventuella varma ytor inuti aggregatet svalna tillräckligt.
- Lossa de fyra gängbultarna i hörnen av huv, som förbinder huv med chassit.
- Dra av huv lätt (ca. 5 cm) framåt från chassit. På vänster sida, ungefär vid halva höjden, sitter skyddsledarförbindningen mellan huv och chassit.

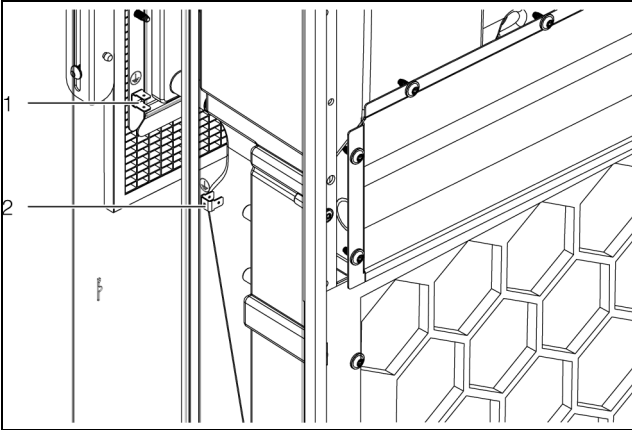


Bild 36: Skyddsledarförbindning (bild bakifrån) (bilden visar ett exempel)

Förklaring

- 1 Skyddsledarförbindning huv
- 2 Skyddsledarförbindning chassi

- Dra skyddsledarens flatkontakt på insidan företrädesvis från chassit.
 - Ta av huvan helt och hållet från chassit och ställ eller lägg den på en säker plats.
- Demontaget av aggregatet är sedan slutfört.

8.4.3 Rengöring av komponenterna med tryckluft

Efter att huvan på aggregatet tagits av har du åtkomst till komponenterna i den yttre kretsen, i synnerhet kondensorn, kondensorfläkten och kompressorummet.

- Bär skärsäkra handskar vid rengöring med tryckluft, för att undvika att skada dig på vassa kanter inne i aggregatet.
- Blås rent komponenterna med tryckluft så att eventuell smuts blåser ut ur kylaggregatet på sidan.
- Du kan även suga rent alla komponenter med en lämplig dammsugare.

8.4.4 Återmontage av kylaggregatet

Efter avslutade rengöringsarbeten måste kylaggregatet förslutas och, vid inbyggd installation, sättas in i montagehålet igen.

- Montera först ihop kylaggregatet igen helt och hållet. Montage sker i omvänd ordningsföljd mot demontage (jfr. avsnitt 8.4.2 "Demontage av aggregatet") resp. på samma sätt som vid ursprungligt montage (jfr. avsnitt 5.3 "Montageprocedur").
- Vid inbyggd installation sätter du in kylaggregatet i montagehålet igen.
- Anslut kylaggregatet elektriskt.

9 Lagring och omhändertagande

SE

9 Lagring och omhändertagande



Observera:

Se till att temperaturområde som anges i tekniska data följs vid förvaring av kylaggregatet.

- Kylaggregatet ska förvaras i det avsedda transportläget.

Den slutna kylkretsen innehåller köldmedium och olja som måste omhändertas på ett professionellt sätt för att skydda miljön. Omhändertagandet kan ske i Rittal fabriken eller hos ett specialistföretag. Kontakta oss (jfr. avsnitt 14 "Adresser till kundtjänst").

10 Tekniska detaljer

Pos.	Tekniska data		SK 3185830 SK 3185835 SK 3185530	SK 3186930 SK 3186935 SK 3186630	SK 3187930 SK 3187935 SK 3187630	SK 3188940 SK 3188945 SK 3188640	SK 3189940 SK 3189945 SK 3189640
	Allmänna data						
	Artikelnummer Stålblåsutförande		SK 3185830	SK 3186930	SK 3187930	SK 3188940	SK 3189940
	Artikelnummer Kemiskt utförande		SK 3185835	SK 3186935	SK 3187935	SK 3188945	SK 3189945
	Artikelnummer V2A 1,4301		SK 3185530	SK 3186630	SK 3187630	SK 3188640	SK 3189640
	Mått (bredd x höjd x djup) [mm]		400 x 950 x 310	450 x 1600 x 294		450 x 1600 x 393	
	Kyleffekt och verkningsgrad						
7	Total kyleffekt Pc enligt EN 14511 [kW]	L35 L35	1,60	2,00	2,60	4,20	5,80
		L35 L50	1,20	1,29	1,82	3,02	4,20
	Sensibel kyleffekt Ps enligt EN 14511 [kW]	L35 L35	1,60	2,00	2,60	4,20	5,30
		Effektförbrukning Pel enligt EN 14511 [kW]	L35 L35	0,54	0,57	0,99	1,21
		L35 L50	0,61	0,60	0,94	1,28	2,20
9	Energieffektivitet (EER)	L35 L35	3,10	3,5	2,63	3,46	2,64
	Elektriska data						
1	Märkspänning [V, ~], tolerans	+10 %/ -10 %	110...240, 1			-	
		+5 %/ -15 %	380...480, 3				
2	Märkfrekvens [Hz]		50/60				
	Märkisolationsspänning Ui [V]		500				
	Märkstötspänningshållfasthet Uimp [V]		4000				
3	Märkeffekt [kW]		0,62	0,73	1,05	1,30	2,20
4	Överströmskyddets märkning [A]		15				
5	Lägsta kretsbelastningsförmåga [A]		15				
6	Ingående strömområde [A]		6,2@110 V – 1,1@380 V	7,3@110 V – 1,3@380 V	11@110 V – 1,8@380 V	2,3@380 V – 1,8@480 V	3,7@380 V – 2,94@480 V
	Försäkring T [A] (Tidsfördröjd säkringstyp: CCMR)	EN 61439	16				
		UL 508A	15				
	Ledartvärsnitt [mm ²]	EN 61439	1,5				
		UL 508A	2,1				
	Överspänningskategori		III				
	Störningsnivå		III				

Tab. 25: Tekniska data Blue e+

10 Tekniska detaljer

SE

Pos.	Tekniska data	SK 3185830 SK 3185835 SK 3185530	SK 3186930 SK 3186935 SK 3186630	SK 3187930 SK 3187935 SK 3187630	SK 3188940 SK 3188945 SK 3188640	SK 3189940 SK 3189945 SK 3189640
	Kapslingsklass					
18	IP Rating					24
	Apparatskåpets kapslingsklass vid monterat aggregat					
19	IP Rating					55
20	UL-klassning					12
	Elektromagnetisk kompatibilitet					
	Störningsresistens					För industrimiljöer motsvarande EN 61000-6-2
	Störande sändning					För bostäder, butiks- och industrimiljö samt små företagslokaler motsvarande EN 61000-6-3
	Tekniska data för en lämplig skyddsmodul mot överspänningar					
	Klämspänning U _c [V, Hz]					350...400, 50/60
	Maximiström I _{max} [kA]					40
	Märkström I _n [kA]					20
	Genombrottsspänning U _p [kV]					1,75
	Kylkrets					
17	Tillåtet tryck (PS) HD/ND [MPa]					2,4
11	Tillåten drifttemperatur [°C/°F]					-20...+60/-4...+140
	Aktiv drift med värmerör [°C/°F]					0...+60/+32...+140
	Aktiv drift med kylkrets [°C/°F]					+10...+60/+50...+140
	Inställningsområde [°C/°F]	Inne-temp.				+20...+50/+68...+122
		Extern givare				+20...+50/+68...+122
		Utlopps-temp.				+18...+28/+64,4...+82,4
14	Köldmedium					R134a, Tetrafluoretan (CH ₂ FCF ₃)
12	Köldmediemängd kompres-sionssystem [g]	450		650		1050
13	Köldmediemängd Heat Pipe-system [g]	300		500		700
15	GWP					1430
16	CO ₂ e [t]	1,07	1,64	1,64	2,50	2,50
	Övrigt					
	Vikt [kg]	30,5		55,2		72,4
	Tillåten temperatur för förva-ring [°C/°F]					-40...+70/-40...+158
	Ljudtrycksnivå L _p [dB(A)]			<67	<70	<71

Tab. 25: Tekniska data Blue e+

Pos.	Tekniska data	SK 3185830 SK 3185835 SK 3185530	SK 3186930 SK 3186935 SK 3186630	SK 3187930 SK 3187935 SK 3187630	SK 3188940 SK 3188945 SK 3188640	SK 3189940 SK 3189945 SK 3189640
	Luftfuktighet [%]	5...95, icke kondenserande				
35	Tillverkningsdatum	DD.MM.ÅÅ				
21	Beteckning för montage- och bruksanvisning					
	Godkännanden	Se produktsidan på Rittals webbplats				

Tab. 25: Tekniska data Blue e+

SK []	KID No.: []		
S/N: [] Rev. []	Client spec.: []		
Enclosure Cooling Unit Blue e+ 机柜冷却装置 Blue e+ [] 32			
Rated voltage/ 额定电压	1	Refrigerant charge compression system/ 压缩机系统制冷剂冲注量	12
Rated frequency/ 额定频率	2	Refrigerant charge heat pipe system/ 热管系统制冷剂冲注量	13
Rated power input/ 额定功耗	3	Refrigerant ID/ 制冷剂型号	14
Rating of over current protective device (fuse or circuit breaker as defined in manual)/ 额定过载电流保护装置 (说明书定义熔断保险丝)	4	GWP	15
Minimum circuit ampacity/ 最小的电路载流量	5	CO2e	16
Input ampere range/ 输入电流范围	6	Allowable pressure (PS)/ 允许压力	17
Total cooling capacity DIN EN 14511/ 符合 DIN EN 14511 的总制冷量	7	IP-Code/ IP 防护等级	18
SCCR/ 短路电流额定值	8	Environmental IP Rating/ 环境侧 IP 防护等级	19
EER A35 A35/ 能效比 A35 A35	9	Environmental Type Rating/ 环境侧防护等级	20
EER A35 A20/ 能效比 A35 A20	10	Manufacturing date/ 生产日期	35
Temperature range/ 温度范围	11	Hermetical sealed	
		Leakage tested EN-378-2	
22	25	29	33
23	26	30	34
	27	31	
Appliance should not be accessible to the general public.			
For Product and Service information use the QR-Code or visit www.rittal.com RITTAL GmbH & Co. KG, Auf dem Stuetzelberg, 35745 Herborn RITTAL Limited, Braithwell Way, Hellaby Rotherham, S66 8QY, UK		21	QR-Code
FRIEDHELM L O H GROUP		RITTAL	

11 Reservdelsförteckning

SE

11 Reservdelsförteckning

Reservdelar kan beställas direkt på Rittals webbsida.



OBS:

Komponenterna som används är Rittals specifika delar. För att aggregatets egenskaper (effekt) ska garanteras rekommenderar vi att du använder Rittals originalreservdelar.

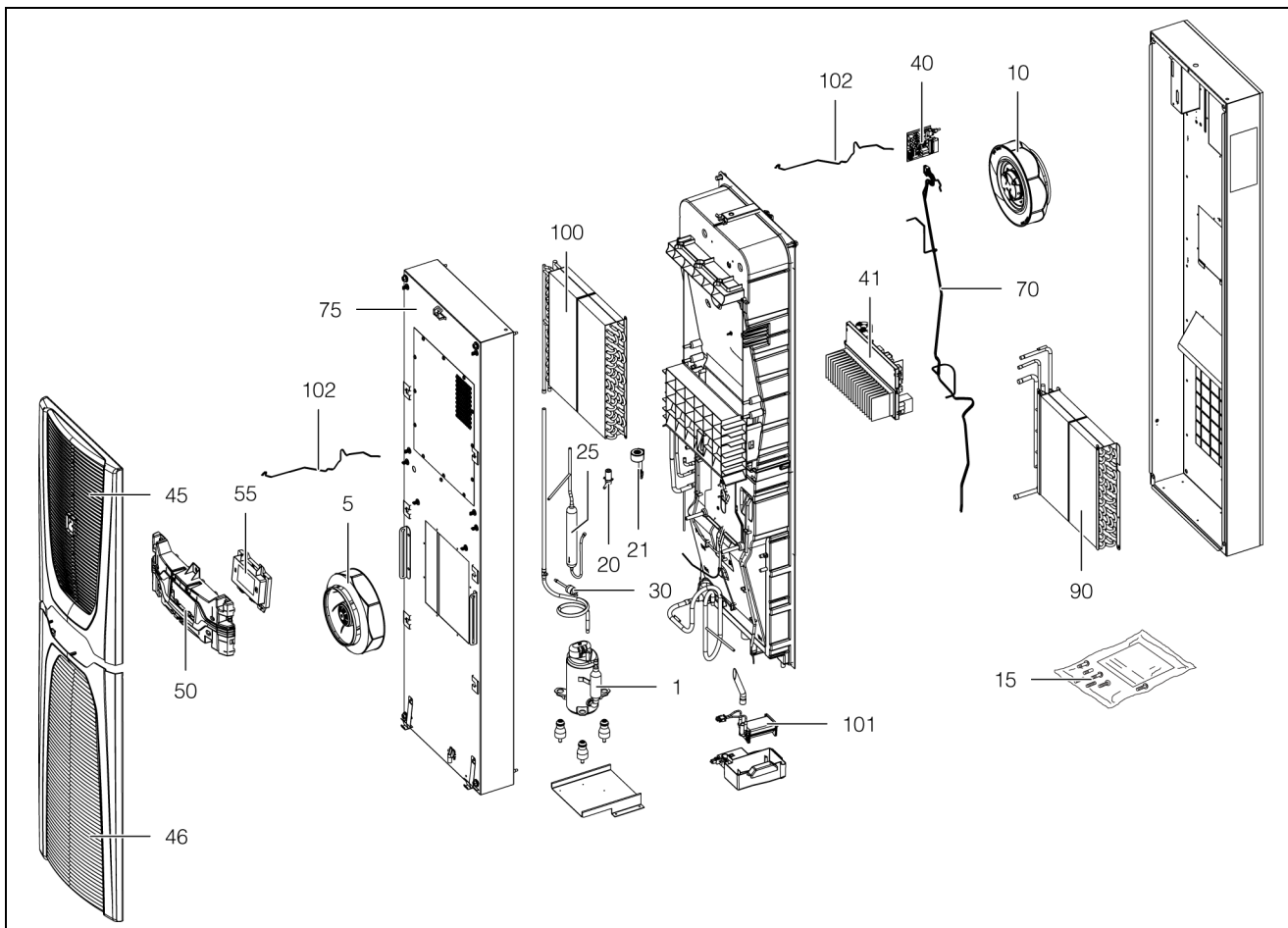


Bild 37: Reservdelar (bilden visar ett exempel)

Förklaring

- 1 Kompressor
- 5 Kondensorfläkt
- 10 Förångarfläkt
- 15 Leveransförpackning som tillbehörspaket
- 20 Expansionsventil
- 21 Spole för expansionsventil
- 25 Torkfilter
- 30 PSA^H-tryckvakt som pressostat
- 40 I/O-kort
- 41 Inverter
- 45 Lamellgaller upptill
- 46 Lamellgaller nedtill
- 50 Mittband
- 55 Display/regulator
- 70 Temperaturgivarsats
- 75 Huv
- 90 Förångare
- 100 Kondensor
- 101 Kondensavdunstare
- 102 Displaykabel

12 Ritningar

12.1 Bild av montagehåtagningar

SK 3185x3x

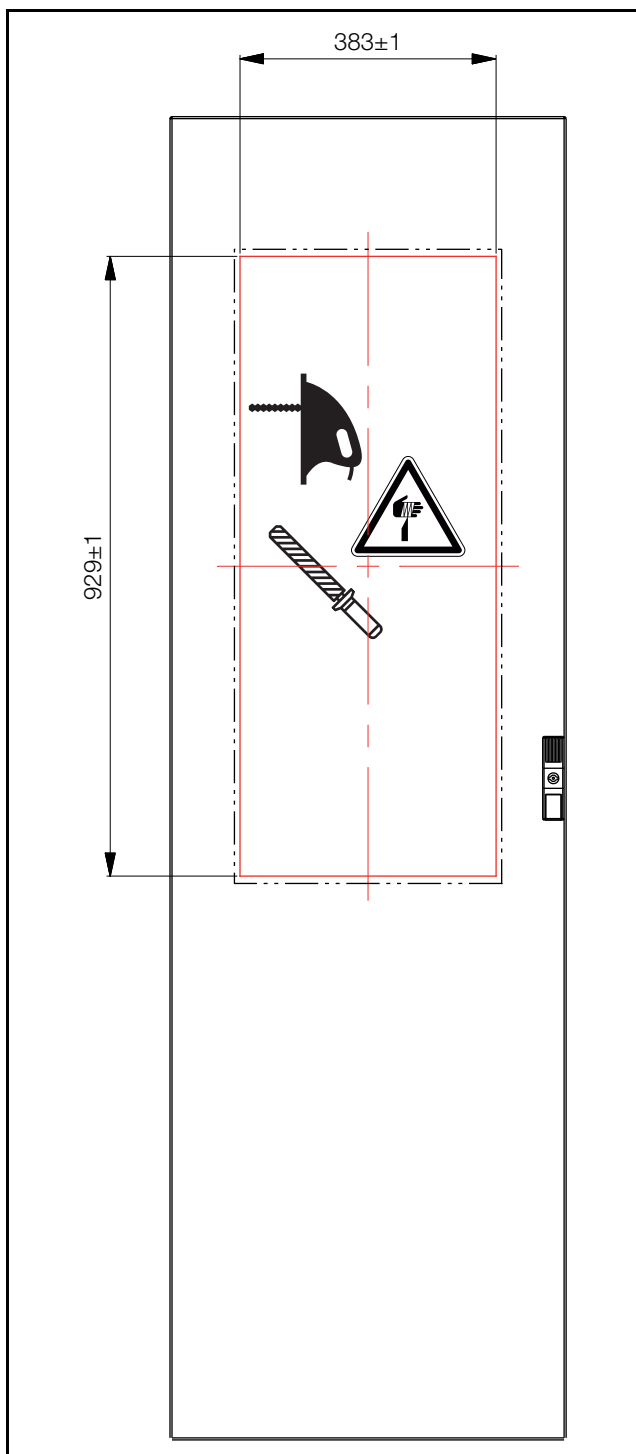


Bild 38: Montagehåtagning

12 Ritningar

SE

SK 3186x3x/SK 3187x3x/SK 3188x4x/SK 3189x4x

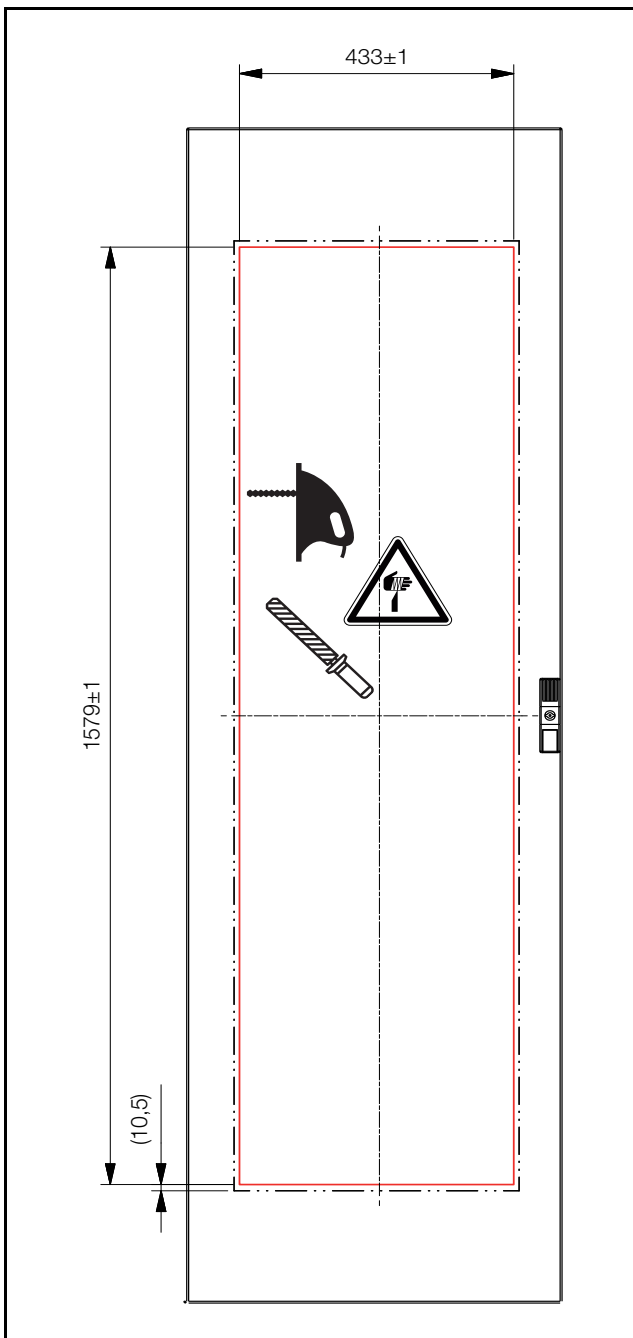


Bild 39: Montagehålltagning

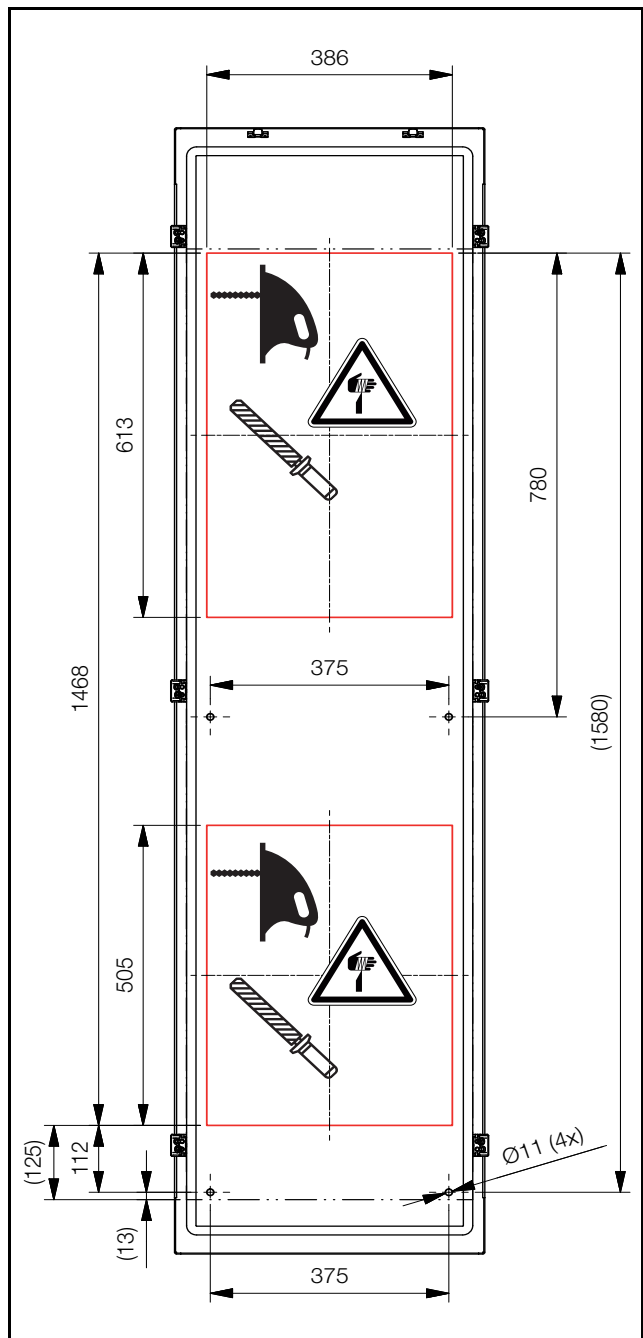


Bild 40: Montagehålltagning för skåp med 500 mm djup

12.2 Dimensioner och inbyggnadsdjup

SK 3185x3x

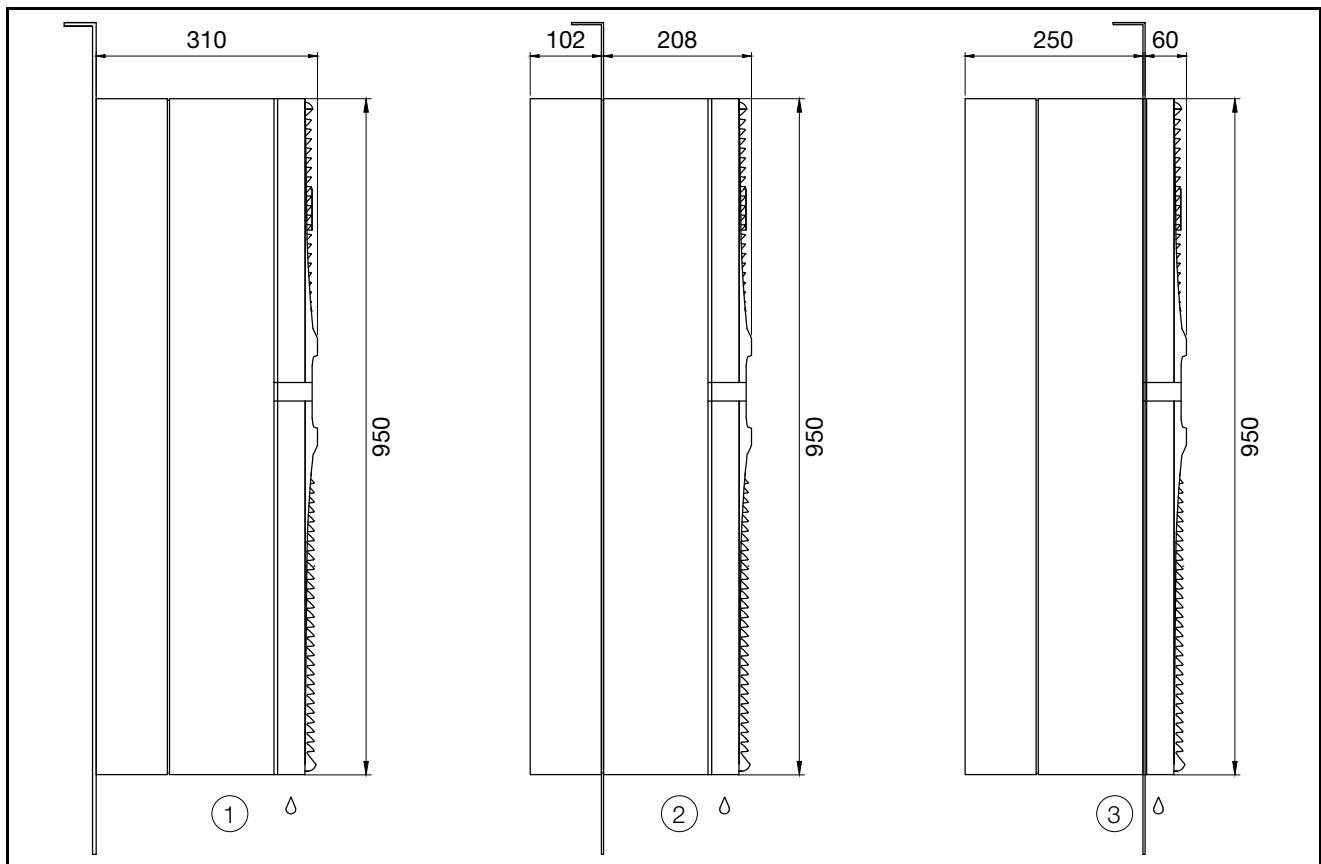


Bild 41: Dimensioner SK 3185x3x

Förklaring

- 1 Påbyggnad
- 2 Delinbyggnad
- 3 Inbyggnad

SK 3186x3x & SK 3187x3x

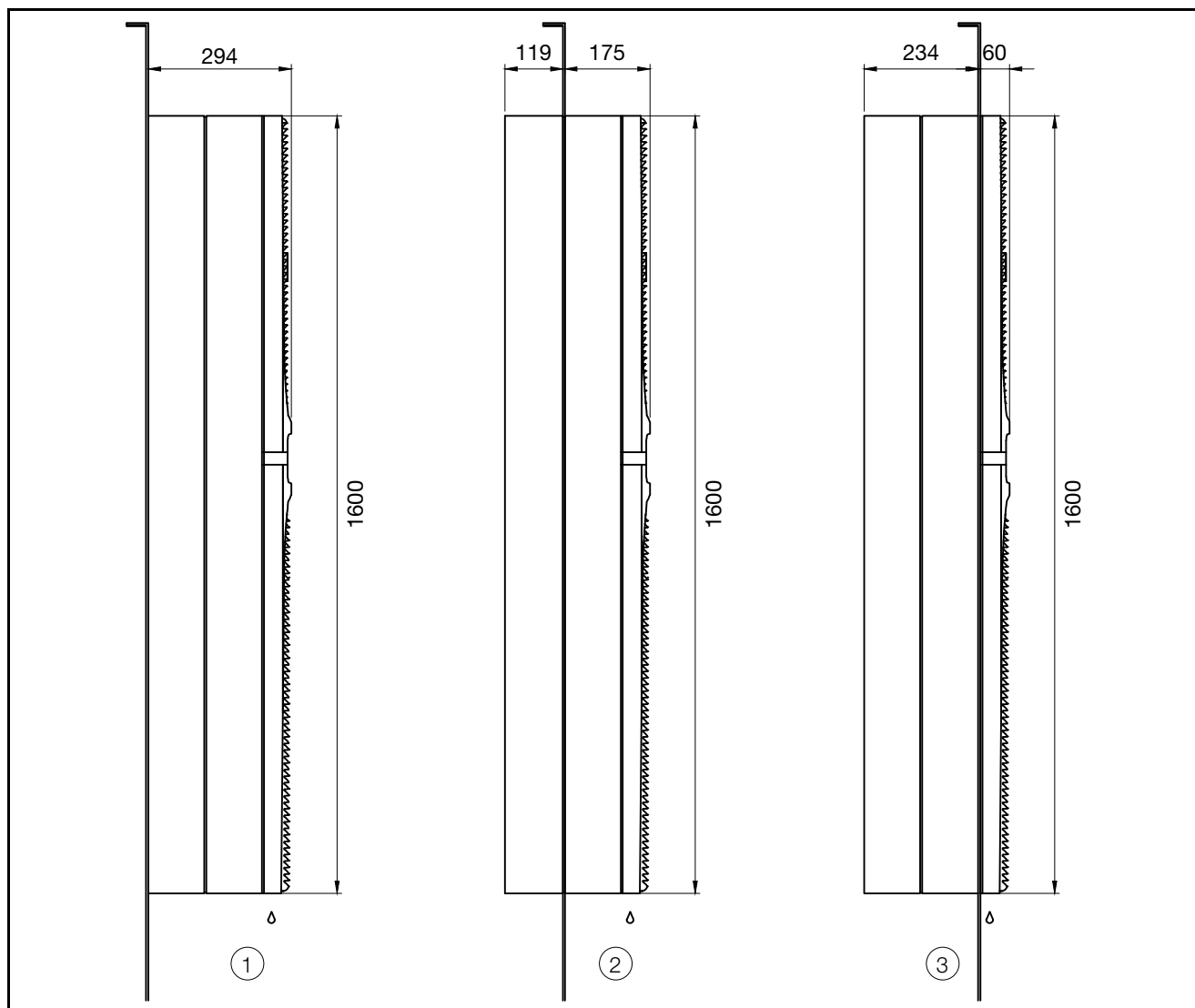


Bild 42: Dimensioner SK 3186x3x och SK 3187x3x

Förklaring

- 1 Påbyggnad
- 2 Delinbyggnad
- 3 Inbyggnad

SK 3188x4x & SK 3189x4x

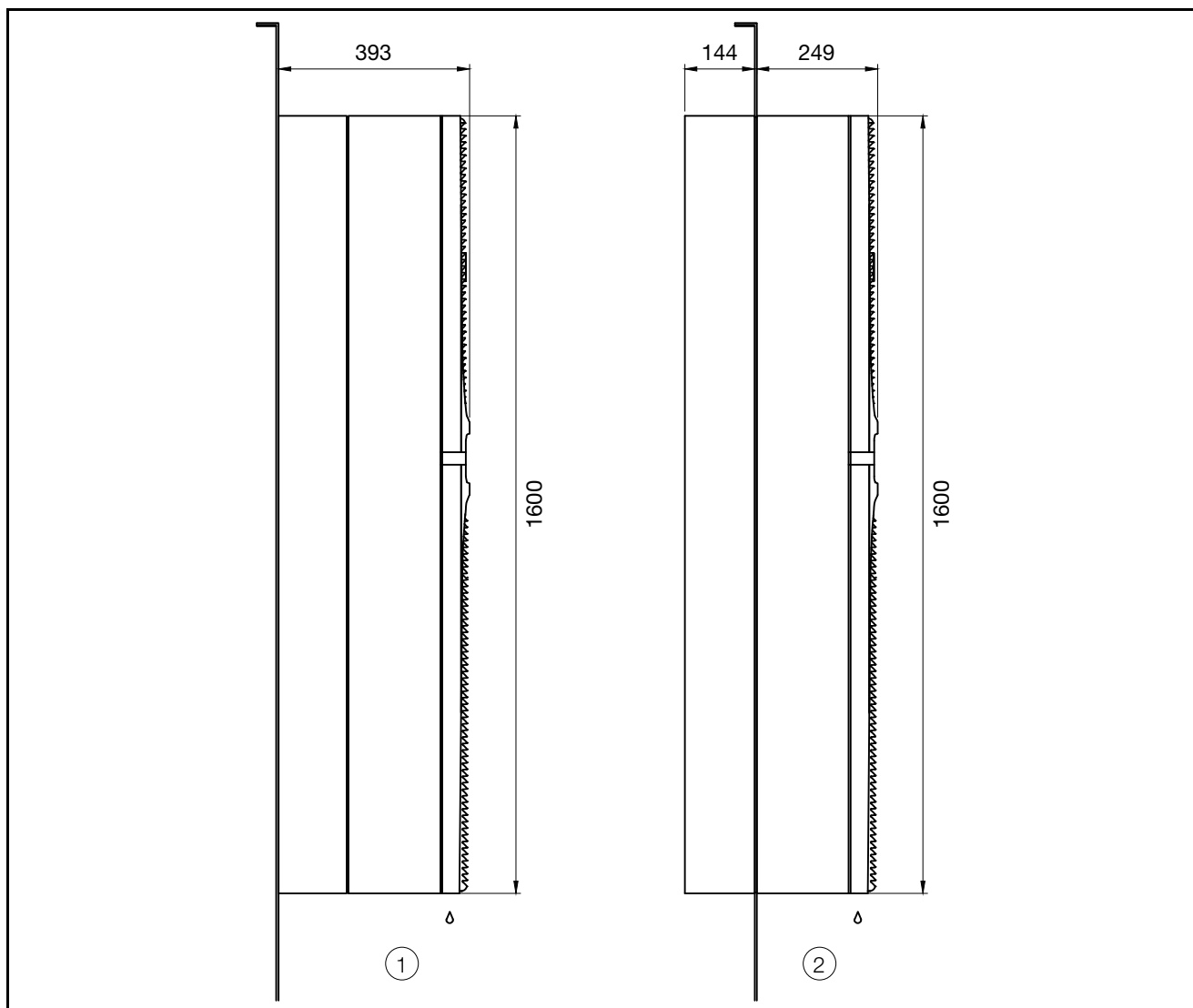


Bild 43: Dimensioner SK 3188x4x och SK 3189x4x

Förklaring



- 1 Påbyggnad
- 2 Delinbyggnad

13 Tillbehör

SE

13 Tillbehör

Utöver de tillbehörsartiklar som anges nedan finns även en detaljerad lista över hela tillbehörsprogrammet på Rittals webbplats.

Artikel	SK 3185x3x	SK 3186x3x SK 3187x3x	SK 3188x4x SK 3189x4x
Extern temperaturgivare		SK 3124400	
Filtermattor	SK 3285800		SK 3285900
Kondensvattenslang		SK 3301612	
Dörrkontakt		SZ 4127010	
IoT Interface		SK 3124300	
Täckplåt för anslutningsbox	SK 3355200		SK 3355210
Lyftögla		SZ 4568000	
Försäkring		SK 3235600	-
		SK 3235610	
		SK 3235620	
Appen "Rittal Scan & Service"		 	 

14 Adresser till kundtjänst

Huvudkontor Tyskland

RITTAL GmbH & Co. KG
Auf dem Stuetzelberg
35745 Herborn
Germany
Tel. +49(0)2772 505-1855
Fax +49(0)2772 505-1850
E-Mail: service@rittal.de

Service-HUB USA

RITTAL LLC
801 State Route 55 Dock 25
Urbana, OH 43078
Tel. +1 800 477 4000, option 3
E-Mail: rittal@rittal.us

Service-HUB Kina

RITTAL Electrical and IT Systems (Shanghai) Co., Ltd.
No. 1658, Minyi Road
Songjiang District
Shanghai, 201612
Tel. +86 21 5115 7799-213
Fax +86 21 5115 7788
E-Mail: service@rittal.cn

Service-HUB Indien

RITTAL Private Limited
Nos. 23 & 24, KIADB
Industrial Area Veerapura
Dodballapur-561 203
Bengaluru District
Tel. +91 (80) 22890792
Fax +91 (80) 7623 343
E-Mail: service@rittal-india.com

■ Har du tekniska frågor kan du vända dig till:

Tel.: +49(0)2772 505-9052
E-post: info@rittal.se
Webbsida: www.rittal.se

■ Vid reklamationer eller behov av service kontaktar du din lokala Rittal-representant.

Australien

Tel.: +61 (2) 95 25 27 66
E-post: service@rittal.com.au

Belgien

Tel.: +32 (9) 353 91 45
E-post: service@rittal.be

Bosnien-Herzegowina

■ Kontakta huvudkontoret i Tyskland.
Tel.: +49 (0) 2772 505 1855
E-post: service@rittal.de

Brasilien

Tel.: +55 (11) 3622 2377
E-post: service@rittal.com.br

Bulgarien

Tel.: +359 (2) 8890055
E-post: service@rittal.bg

Chile

Tel.: +56 2 9477 400
E-post: info@rittal.cl

Colombia

Tel.: +571 621 8200
E-post: service@rittal.com.co

Costa Rica

■ Kontakta vår representant i Mexiko.
E-post: servicemx@rittal.com.mx

Cypern

■ Kontakta huvudkontoret i Tyskland.
E-post: service@rittal.de

Danmark

Tel.: +45 70 25 59 20
E-post: info@rittal.dk

Dubai

Tel.: +971 3416855 206
E-post: service@rittal-middle-east.com

Ecuador

■ Kontakta vår representant i Peru.
E-post: info@rittal.pe

El Salvador

■ Kontakta vår representant i Mexiko.
E-post: servicemx@rittal.com.mx

Estland

■ Se kontaktuppgifter för Litauen.
E-post: service@rittal.lt

Filippinerna

■ Kontakta vår representant i Singapore.
E-post: service@rittal.com.sg

14 Adresser till kundtjänst

SE

Finland

Tel.: +358 9 413 444 50
E-post: service@rittal.fi

Frankrike

Tel.: +33 472231275
E-post: service@rittal.fr

Grekland

Tel.: +30 210 271 79756
E-post: service@rittal.gr

Guatemala

■ Kontakta vår representant i Mexiko.
E-post: servicemx@rittal.com.mx

Honduras

■ Kontakta vår representant i Mexiko.
E-post: servicemx@rittal.com.mx

Hongkong

■ Kontakta vår representant i Kina.
E-post: marvis.lun@rittal.com

Indien

Tel.: +91 (80) 33720783
E-post: service@rittal-india.com

Indonesien

■ Kontakta vår representant i Singapore.
E-post: service@rittal.com.sg

Iran

■ Kontakta vår representant i Dubai.
E-post: service@rittal-middle-east.com

Irland

Tel.: +353 (59) 9 18 21 00
E-post: sales@rittal.ie

Island

■ Kontakta huvudkontoret i Tyskland.
E-post: srj@sminor.is

Israel

Tel.: +972 (4) 6275505
E-post: service@rittal.co.il

Italien

Tel.: +39 (02) 95 930 308
E-post: service@rittal.it

Japan

Tel.: 0120-998-631 (endast Japan)
E-post: service@rittal.co.jp

Jordanien

■ Kontakta vår representant i Dubai.
E-post: service@rittal-middle-east.com

Kanada

Tel.: +1 (905) 877 COOL 292
E-post: service@rittal.ca

Katar

■ Kontakta vår representant i Dubai.
E-post: service@rittal-middle-east.com

Kazakstan

■ Se kontaktuppgifter för Litauen.
E-post: service@rittal.lt

Kina

Tel.: +86 800 820 0866
E-post: service@rittal.cn

Kroatien

Tel.: +385 1 3455 256
E-post: service@rittal.hr

Lettland

■ Se kontaktuppgifter för Litauen.
E-post: service@rittal.lt

Libanon

■ Kontakta vår representant i Dubai.
E-post: service@rittal-middle-east.com

Litauen

Tel.: +37 (0) 52105738
E-post: service@rittal.lt

Luxemburg

■ Kontakta huvudkontoret i Tyskland.
E-post: services@dme.lu

Makedonien

■ Kontakta vår representant i Österrike.
E-post: siskon@mt.net.mk

Malaysia

■ Kontakta vår representant i Singapore.
E-post: service@rittal.com.sg

Marocko

■ Kontakta huvudkontoret i Tyskland.
E-post: service@rittal.ma

Mexico

Tel.: +52 (55) 59 5369
E-post: servicemx@rittal.com.mx

Nederländerna

Tel.: +31 (316) 59 1692
E-post: service@rittal.nl

Norge

Tel.: +47 64 85 13 00
E-post: service@rittal.no

Nya Zeeland

■ Kontakta vår representant i Australien.
E-post: service@rittal.com.au

Österrike

Tel.: +43 (0) 599 40 -0
E-post: service@rittal.at

Oman

■ Kontakta vår representant i Dubai.
E-post: service@rittal-middle-east.com

Pakistan

■ Kontakta vår representant i Dubai.
E-post: service@rittal-middle-east.com

Peru

Tel.: +51 1 2432525
E-post: info@rittal.pe

Polen

Tel.: +48 (22) 724 2784
E-post: service@rittal.pl

Portugal

Tel.: +351 256780210
E-post: service@rittal.pt

Rumänien

Tel.: +40 351 76 47
E-post: service@rittal.ro

Saudiarabien

■ Kontakta vår representant i Dubai.
E-post: service@rittal-middle-east.com

Schweiz

Tel.: +41 56 416 0690
E-post: service@rittal.ch

Serbien

■ Kontakta huvudkontoret i Tyskland.
E-post: sloba@vesimpex.co.yu

Singapore

Tel.: +65 6309 7327
E-post: service@rittal.com.sg

Slovakien

Tel.: +421 2 5363 0651
E-post: service@rittal.sk

Slovenien

Tel.: +386 1 5466370
E-post: service@rittal.si

Spanien

Tel.: +34 902 504 678
E-post: service@rittal.es

Storbritannien

Tel.: +44 8448 006 007
E-post: service.desk@rittal.co.uk

Sverige

Tel.: +46 (431) 442600
E-post: service@rittal.se

Sydafrika

Tel.: +27 (11) 609 82 94
E-post: service@rittal.co.za

Sydkorea

Tel.: +82 2 577 6525 114
E-post: service@rittal.co.kr

Taiwan

Tel.: +886 (3) 3971745 18
E-post: sales.info@rittal.com.tw

Thailand

Tel.: +66 (2) 369 2896 99 13
E-post: service@rittal.co.th

Tjeckien

Tel.: +420 234 099 062
E-post: servis@rittal.cz

14 Adresser till kundtjänst

SE

Turkiet

Tel.: +90 (216) 383 74 44
E-post: servis@rittal.com.tr

Turkmenistan

■ Se kontaktuppgifter för Litauen.
E-post: service@rittal.lt

Tyskland

Tel.: +49 (0) 2772 505 1855
E-post: service@rittal.de

Ukraina

Tel.: +38 (44) 536 9944
E-post: service@rittal.com.ua

Ungern

Tel.: +36 1 399 800
E-post: rittal@rittal.hu

USA

Tel.: +1 800-477-4000, alternativ 3
E-post: rittal@rittal.us

Uzbekistan

■ Se kontaktuppgifter för Litauen.
E-post: service@rittal.lt

Venezuela

■ Kontakta vår representant i Brasilien.
E-post: service@rittal.com.br

Vietnam

■ Kontakta vår representant i Singapore.
E-post: service@rittal.com.sg

Vitryssland

■ Kontakta vår representant i Litauen.
E-post: service@rittal.lt

15 Serviceinfo kompakt

Arbetsmoment	se	OK/Kommentar
Montage och anslutning		
– Förutsättningar på uppställningsplatsen observerade	Avsnitt 5.2	
Montageanvisningar		
– Följ relevanta montageanvisningar	Avsnitt 5.3.1	
– Kondensutflöde anslutet	Avsnitt 5.3.8	
– Elinstallation (överspänningsskydd, dörrkontakt)	Avsnitt 5.4	
Driftsättning		
Kontroll av montage – Alla fästen kontrollerade, filtermatta monterad		
Driftsättning – Tidigast 30 minuter efter montage	Avsnitt 6	
– Ladda ner appen Blue e+ som hjälper till vid driftsättning och fortsatt drift		
– Kontroll av driftsättning med appen Blue e+ genomförd		
Drift		
– Kontrollera aggregatets tillstånd under drift med appen Blue e+		
– Läs av underhålls- och varningsanvisningar med appen Blue e+		

Tab. 26: Snabbkontroll för installation

Vid övriga serviceförfrågningar:

Originalreservdelar	Underhåll, garantiförlängning (upp till 5 år), serviceavtal
<ul style="list-style-type: none"> – Direkt förfrågan via appen Blue e+ – http://www.rittal.com 	<ul style="list-style-type: none"> – Direkt förfrågan via appen Blue e+ – http://www.rittal.com – Förfrågan via lokalt företag i respektive land – http://www.rittal.com/de_de/service_contact/index.asp

Övriga kontakter för service över hela världen: Rittal International Service HUBs (jfr. avsnitt 14 "Adresser till kundtjänst")

Tab. 27: Kontakter för service över hela världen

Rittal – The System.

Faster – better – everywhere.

- Enclosures
- Power Distribution
- Climate Control
- IT Infrastructure
- Software & Services

You can find the contact details of all Rittal companies throughout the world here.



www.rittal.com/contact

RITTAL GmbH & Co. KG
Auf dem Stuetzelberg · 35745 Herborn · Germany
Phone +49 2772 505-0
E-mail: info@rittal.de · www.rittal.com

03.2023 / D-0000-00001273-01-SE

ENCLOSURES

POWER DISTRIBUTION

CLIMATE CONTROL

IT INFRASTRUCTURE

SOFTWARE & SERVICES

FRIEDHELM LOH GROUP

