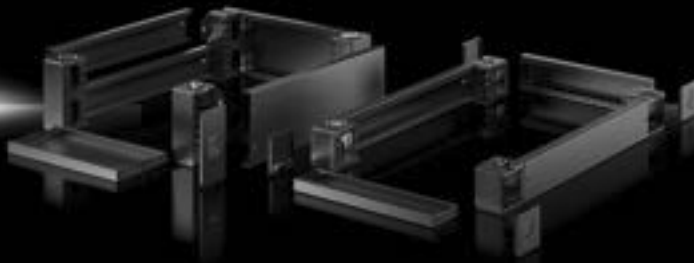


Rittal – The System.

Faster – better – everywhere.

Socket-System VX Base/plinth system VX Socles VX



VX 8660.000	VX 8660.020	VX 8660.030	VX 8660.040
VX 8660.001	VX 8660.021	VX 8660.031	VX 8660.041
VX 8660.002	VX 8660.022	VX 8660.032	VX 8660.042
VX 8660.003	VX 8660.023	VX 8660.033	VX 8660.043
VX 8660.004	VX 8660.024	VX 8660.034	VX 8660.044
VX 8660.005	VX 8660.025	VX 8660.035	VX 8660.045
VX 8660.006	VX 8660.026	VX 8660.036	VX 8660.046
VX 8660.007	VX 8660.027		
VX 8660.008			
VX 8660.009			

Montageanleitung
Assembly instructions
Notice de montage

ENCLOSURES

POWER DISTRIBUTION

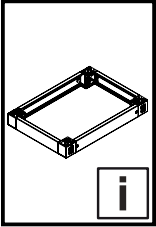
CLIMATE CONTROL

IT INFRASTRUCTURE

SOFTWARE & SERVICES

FRIEDHELM LOH GROUP





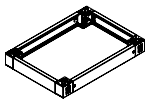
Inhaltsverzeichnis
Contents
Sommaire

DE

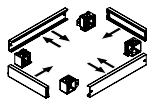
EN

FR

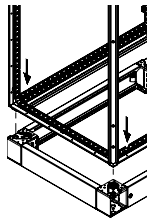
	Seite		Page		Page
1. Hinweise zur Dokumentation	3	1. Notes on documentation	3	1. Remarques relatives à la documentation	3
1.1 Aufbewahrung der Unterlagen	3	1.1 Storing the documents	3	1.1 Conservation des documents	3
1.2 Mitgeltende Unterlagen	3	1.2 Other applicable documents	3	1.2 Autres documents applicables	3
1.3 Normative Verweise	3	1.3 Normative references	3	1.3 Renvois à la norme	3
2. Gerätebeschreibung	4	2. Device description	4	2. Description du socle	4
2.1 Lieferumfang	4	2.1 Scope of supply	4	2.1 Composition de la livraison	4
2.2 Approbationen	4	2.2 Approvals	4	2.2 Homologations	4
3. Sicherheitshinweise	5 – 6	3. Safety instructions	5 – 6	3. Consignes de sécurité	5 – 6
4. Montage und Aufstellung	7 – 16	4. Assembly and siting	7 – 16	4. Montage et implantation	7 – 16
4.1 Montage und Aufstellung	7	4.1 Assembly and siting	7	4.1 Montage et implantation	7
4.2 Montage Seitenblenden	8	4.2 Mounting the side trim panels	8	4.2 Montage des plaques de socle latérales	8
4.3 Demontage und Montage Front-/Rückblenden	8	4.3 Removing and mounting the front/rear trim panels	8	4.3 Démontage et montage des plaques de socle avant/arrière	8
4.4 Montage am Schrank	9	4.4 Mounting to the enclosure	9	4.4 Montage sous l'armoire	9
4.5 Anreihung	10	4.5 Baying	10	4.5 Juxtaposition	10
4.6 Befestigung am Boden	11	4.6 Fixing to the floor	11	4.6 Ancrage au sol	11
4.7 Zwei Sockel übereinander	12	4.7 Two base/plinths on top of one another	12	4.7 Superposition de deux socles	12
4.8 Montage auf dem Dach	12	4.8 Mounting on the roof	12	4.8 Montage sur le toit	12
4.9 Zubehör	13 – 16	4.9 Accessories	13 – 16	4.9 Accessoires	13 – 16
5. Transport	17 – 19	5. Transport	17 – 19	5. Transport	17 – 19
5.1 Hinweise	17	5.1 Notes	17	5.1 Remarques	17
5.2 Transportsicherung bei Anreihung	18	5.2 Shipping brace for baying	18	5.2 Sécurité pour le transport lors de la juxtaposition	18
5.3 Transport mit Gabelstapler	19	5.3 Transport with forklift	19	5.3 Transport avec chariot élévateur	19
6. Technische Information	20	6. Technical information	20	6. Informations techniques	20
7. Chemikalienbeständigkeit für Abdeckkappen	21	7. Chemical resistance for cover caps	21	7. Résistance chimique des capots de recouvrement	21



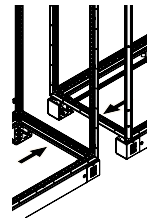
3 – 7, 20 – 21



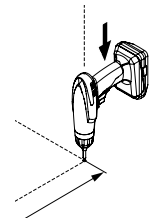
8



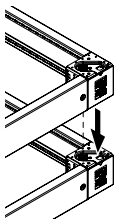
9



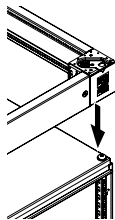
10



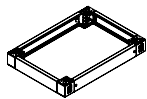
11



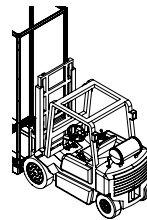
12



12



13–16



17–19

DE

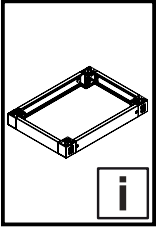
Informationen zum Innenausbau und Zubehör finden Sie im Abschnitt 4.9 sowie im Internet.

EN

Further information on interior installation and accessories available in section 4.9 and on the internet.

FR

De plus amples informations concernant l'aménagement intérieur et les accessoires figurent sur chapitre 4.9 et notre site internet.



1. Hinweise zur Dokumentation

1. Notes on documentation

1. Remarques relatives à la documentation

DE

Die **Montageanleitung** richtet sich an alle Personen, die über eine entsprechende Fachausbildung verfügen, um Schaltschränke normgerecht mit elektrischen, elektronischen, mechanischen oder pneumatischen Betriebsmitteln auszurüsten, am Bestimmungsort aufzustellen bzw. zu montieren und betriebsfertig anzuschließen.

1.1 Aufbewahrung der Unterlagen

Der Sicherheitshinweis ist Teil des Produktes. Er muss dem Anlagenbetreiber ausgehändigt werden. Dieser übernimmt die Aufbewahrung, damit die Unterlagen im Bedarfsfall zur Verfügung stehen.

1.2 Mitgeltende Unterlagen

Für die hier beschriebenen Ausrüstungsgegenstände steht diese Montage- und Bedienungsanleitung als Download unter www.rittal.de zur Verfügung. Für Schäden, die durch Nichtbeachtung dieser Anleitung entstehen, übernehmen wir keine Haftung. Zusätzlich gelten auch die Anleitungen des verwendeten Zubehörs.

1.3 Normative Verweise

Das Sockel-System VX entspricht einer Vielzahl technischer Regelwerke, wodurch das Sockel-System VX für unterschiedlichste Märkte und Einsatzbereiche qualifiziert ist. Eine aktuelle Übersicht finden Sie beim Produkt auf www.rittal.de.

EN

The **assembly instructions** are aimed at all persons who have an appropriate specialist training to allow them to equip enclosures to conform to standards with electrical, electronic, mechanical or pneumatic operating equipment, to place or install at the destination site and to connect ready to operate.

1.1 Storing the documents

The safety instructions and the accompanying note are part of the product. They must be given to the plant operator, who is then responsible for the storage of the documents so that they are readily available when needed.

1.2 Other applicable documents

These assembly instructions and operating instructions for the described equipment can be downloaded from www.rittal.com. We cannot accept any liability for damage associated with failure to observe these instructions. The instructions for any accessories used also apply.

1.3 Normative references

Because the base/plinth system VX conforms to many technical regulations, the base/plinth system VX is suitable for the widest-range of markets and application areas. A current overview for the product is available at www.rittal.com.

FR

La **notice de montage** s'adresse à toutes les personnes qui possèdent les compétences professionnelles correspondantes, pour équiper les armoires électriques avec du matériel électrique, électronique, mécanique ou pneumatique dans le respect des normes, pour les mettre en place ou les monter sur le lieu d'exploitation.

1.1 Conservation des documents

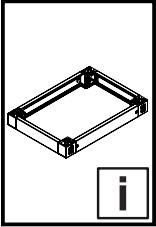
Les consignes de sécurité et la notice jointe font partie du produit. Elles doivent être remises à l'exploitant de l'installation. Celui-ci les conservera de manière à ce qu'elles soient disponibles en cas de besoin.

1.2 Autres documents applicables

La présente notice de montage et d'utilisation pour les articles d'équipement décrits ici peut être téléchargée sur le site internet www.rittal.fr. Nous déclinons toute responsabilité en cas de dommages imputables à la non-observation des instructions contenues dans ces documents. Veuillez également tenir compte des instructions relatives aux accessoires utilisés.

1.3 Renvois à la norme

Les socles VX Rittal répond à de nombreuses normes techniques qui permettent aux socles VX d'être homologués pour divers marchés et domaines d'application. Un état actualisé est disponible sur le site internet www.rittal.fr.



2. Gerätebeschreibung
2. Device description
2. Description du socle

2.1 Lieferumfang
2.1 Scope of supply
2.1 Composition de la livraison

Sockel-Elemente VX
Base/plinth components VX
Plaques de socle VX

Sockel-Blenden, geschlossen
Trim panels, solid
Plaques de socle pleines

Best.-Nr. Model No. Référence	8660.000 8660.001 8660.002 8660.003 8660.004 8660.005 8660.006 8660.007 8660.008 8660.009	8660.020 8660.021 8660.022 8660.023 8660.024 8660.025 8660.026 8660.027
	2 x	
		1 x
		1x
	M12 x 30	4 x
		4 x
	M12	4 x

Best.-Nr. Model No. Référence	8660.030 8660.031 8660.032 8660.033 8660.034 8660.035 8660.036	8660.040 8660.041 8660.042 8660.043 8660.044 8660.045 8660.046
	2 x	
		2 x
	M8	4 x
	4 x	8 x

2.2 Approbationen
2.2 Approvals
2.2 Homologations

VX plinth front/rear
 VX base/plinth side

DE
 Nur zur Verwendung mit Rittal Produkten
 der Serie VX

EN
 Only for use with Rittal VX series products

FR
 À utiliser uniquement avec les produits Rittal
 de la série VX

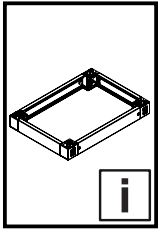


ENCLOSURE ACCESSORY
 E491171
 Type 1, 12

DE
 Type 12: Die Käfigmutter muss montiert sein
 (siehe Abschnitt 4.4 – Abb. 1.1).

EN
 Type 12: The cage nut must be fitted
 (see section 4.4 – fig. 1.1).

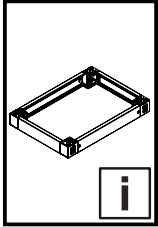
FR
 Type 12: L'écrou cage doit être monté (voir para-
 graphe 4.4 – fig. 1.1).



3. Sicherheitshinweise
3. Safety instructions
3. Consignes de sécurité
3. Veiligheidsvoorschriften
3. Säkerhetsinstruktioner
3. Istruzioni di sicurezza

3. Instrucciones de seguridad
3. Turvallisuusohjeet
3. Sikkerhedsanvisninger
3. Wskazówki dotyczące bezpieczeństwa
3. Bezpečnostní pokyny
3. Инструкции за безопасност

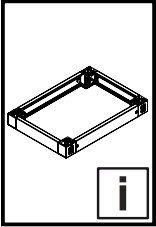
	DE	EN	FR	NL	SE	IT
	Warnung vor der Schließbewegung von mechanischen Teilen einer Maschine/Einrichtung	Warning against closing movements for mechanical parts of a machine/device	Danger dû à la fermeture de pièces mécaniques d'une machine / installation	Waarschuwing voor de sluitbeweging van mechanische onderdelen van een machine/voorziening	Varning för stängningsrörelse på mekaniska delar i en maskin/enhet	Prestare attenzione alla chiusura delle parti meccaniche di una macchina o di un dispositivo
	Warnung vor Umkippen durch Schwerpunktverlagerung	Risk of tipping due to displacement of centre of gravity	Attention au basculement lors du déplacement du centre de gravité	Waarschuwing voor kantelen als gevolg van zwaartepuntverschuiving	Varning för vältnande föremål på grund av förskjuten tyngdpunkt	Pericolo di cadute tramite lo spostamento del baricentro
	Installation durch Mechanik-Fachkraft	Installation by specialist mechanics	Installation par un mécanicien confirmé	Installatie door monteur	Ska installeras av behörig montör	L'installazione deve essere eseguita da un meccanico qualificato
	ES	FI	DK	PL	CZ	BG
	Atención, movimiento de cierre de componentes mecánicos en una máquina/instalación	Varoitus koneen/laitteen mekaanisten osien sulkuliikkeestä	Advarsel mod lukkebevægelse af mekaniske dele i en maskine/indretning	Uwaga na zamykające się części mechaniczne maszyny lub urządzenia	Výstraha před rizikem úrazu ruky	Предупреждение за движение от затварящи се механични части на машина/оборудване
	Advertencia de vuelco si se desplaza el centro de gravedad	Varo: painopisteen siirtymisestä johtuva kaatumisvaara	Risiko for væltning på grund af forskydning af tyngdepunktet	Ostrzeżenie przed przewróceniem się z powodu przesunięcia środka ciężkości	Varování před převrácením způsobeným posunutím těžiště	Предупреждение за опасност от преобръщане поради изместване на центъра на тежестта
	Instalación a realizar por un técnico mecánico cualificado	Asennuksen saa suorittaa vain mekaniikka-alan ammattilainen	Skal installeres af uddannet mekaniker	Instalacja przez mechanika	Instalace odborným mechanikem	Монтажът се извършва от механик



3. Υποδείξεις ασφαλείας
3. Instrucțiuni de siguranță
3. Sigurnosne upute
3. Biztonsági utasítások
3. Saugos nurodymai
3. Ohutusjuhised

3. Drošības norādījumi
3. Varnostni napotki
3. Bezpečnostné pokyny
3. Instruções de segurança

	GR	RO	HR	HU	LT	EE
	Προειδοποίηση πριν από την κίνηση κλειδώματος μηχανικών μερών μίας εγκατάστασης/μηχανήματος	Avertizare cu privire la mișcarea de închidere a pieselor mecanice ale unei mașini/ale unui dispozitiv	Upozorenje na opasnost od uklještenja mehaničkih dijelova stroja/uređaja	Gép/berendezés mechanikai részeinek zárómozgására történő figyelmeztetés	Įspėjimas dėl mašinos / įrenginio mechaninių dalių judėjimo, užsidarymo metu	Hoiatus masina/ seadme mehhaaniliste osade sulgemisliikumise eest
	Προειδοποίηση ανατροπής λόγω μετατόπισης του κέντρου βάρους	Avertizare de răsturnare prin deplasarea centrului de greutate	Opasnost od rušenja	Figyelmeztetés a feldőlés veszélyére a súlypont eltolódása miatt	Įspėjimas apie galimą apvirimą dėl svorio centro perkėlimo	Hoiatus ümberkukkumise eest raskuskeskme nihkumise tõttu
	Εγκατάσταση από εκπαιδευμένο μηχανικό	Instalarea se va face de un mecanic calificat	Instalaciju smije provesti samo ovlašteno stručno osoblje za mehaničarske radove	A szerelést mechanikus szakembernek kell elvégeznie	Turi įrengti mechanikas	Kvalifitseeritud mehhaaniku poolne paigaldamine
	LV	SI	SK	PT		
	Brīdinājums par bīstamību aizverot mašīnas/iekārtas mehāniskās daļas	Opozorilo pred zapiranjem mehanskih delov stroja/naprave	Dávajte pozor na zatvárací pohyb mechanických častí stroja/zariadenia	Cuidado quando as partes mecánicas de uma máquina/instalação se fecham		
	Brīdinājums par apgāšanos smaguma centra novirzīšanās dēļ	Opozorilo pred prevrnitvijo zaradi spremenjenega težišča	Varovanie pred prevrtením v dôsledku premiestnenia ťažiska	Cuidado com o risco de queda pelo deslocamento do centro de gravidade		
	Uzstādīšanu drīkst veikt tikai kvalificēts mehāniķis	Nameštitev lahko izvajajo samo usposobljeni strokovnjaki za mehanična dela	Inštaláciu smie vykonávať len špecializovaný mechanik	A instalação deve ser feita por um técnico mecânico especializado		



4. Montage und Aufstellung 4. Assembly and siting 4. Montage et implantation

DE

Sicherheitshinweise



Gefahr
Achtung
Hinweis

Der Sockel ist für folgende Produktserien geeignet:

- VX
- VX IT
- VX SE
- TX CableNet
- TS
- TS IT
- TP
- PC
- IW

4.1 Montage und Aufstellung

Um ein evtl. Kippen des Sockels im verbauten Zustand mit Aufbauten (z. B. Schaltschrank, TopPult oder PC-Schrank) zu verhindern, muss dieser unbedingt am Boden verschraubt werden. Ein zusätzliches Fixieren der Aufbauten an einer Wand kann mittels Wandhalter erfolgen.

Vor der Montage ist zu beachten, dass:

- die Umgebungstemperatur am Aufstellort nicht höher als +80 °C ist.
- die Umgebungstemperatur am Aufstellort nicht niedriger als -40 °C ist.
- der Sockel nach dem Aufstellen waagrecht steht. Eventuelle Unebenheiten am Aufstellort können mittels Nivellierfüßen ausgeglichen werden.
- die entsprechende persönliche Schutzausrüstung (PSA) getragen wird.

Hinweise zur Montage

- Halten Sie alle vorgegebenen Drehmomentangaben ein. Ein Über- bzw. Unterschreiten der in dieser Anleitung vorgegebenen Anzugsdrehmomente kann zu Schäden führen!
- Überprüfen Sie die richtige Stellung der Sockel-Eckstücke und ob diese ordnungsgemäß am Schrank befestigt wurden.
- Die maximal zulässige statische Belastung von 15000 N darf nicht überschritten werden.

EN

Safety instructions



Danger
Caution
Note

The base/plinth can be used with the following product series:

- VX
- VX IT
- VX SE
- TX CableNet
- TS
- TS IT
- TP
- PC
- IW

4.1 Assembly and siting

It is imperative to bolt the base/plinth (e.g. when installed under enclosures, TopConsole or a PC enclosure) to the floor to prevent possible tilting. An additional wall fixing of the mounted enclosure can be provided by way of a wall bracket.

Before assembly, ensure that:

- the ambient temperature at the site is not higher than +80 °C.
- the ambient temperature at the site is not lower than -40 °C.
- the base/plinth stands level after construction. Any unevenness at the site can be compensated by way of levelling feet.
- appropriate personal safety equipment is worn.

Notes on assembly

- Observe all specified tightening torques. If screws or bolts are tightened with torques greater or less than those specified in these instructions, this may result in damage.
- Check that the base/plinth corner pieces are positioned correctly and properly fastened to the enclosure.
- The maximum permissible static load of 15000 N must not be exceeded.

FR

Consignes de sécurité



Danger
Attention
Remarque

Le socle est prévu pour être associé aux produits suivants :

- VX
- VX IT
- VX SE
- TX CableNet
- TS
- TS IT
- TP
- PC
- IW

4.1 Montage et implantation

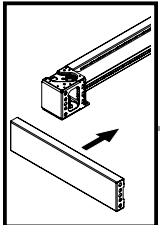
Afin d'éviter tout basculement, il faut absolument fixer le socle à l'armoire électrique ou au pupitre de commande sous lequel il a été positionné. Une fixation supplémentaire des enveloppes peut être réalisée à l'aide de pattes de fixation murales.

Avant le montage, il faut s'assurer que :

- la température ambiante sur le site d'implantation ne soit pas supérieure à +80 °C.
- la température ambiante sur le site d'implantation ne soit pas inférieure à -40 °C.
- le socle soit plan après son implantation. Les éventuelles irrégularités du sol du site d'implantation peuvent être corrigées grâce aux pieds de nivellement.
- l'équipement de protection individuelle (EPI) soit porté.

Consignes de montage

- Veuillez respecter les indications sur les couples de serrage. Des couples de serrage supérieurs ou inférieurs aux indications de cette notice peuvent provoquer des dommages sur l'installation.
- Vérifiez la position des pièces d'angle et si celles-ci sont correctement fixées à l'armoire.
- Veuillez à ne pas dépasser la charge statique max. admissible de 15 000 N.

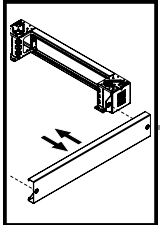
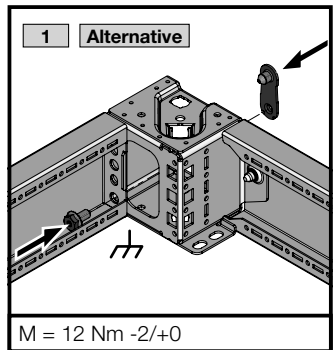
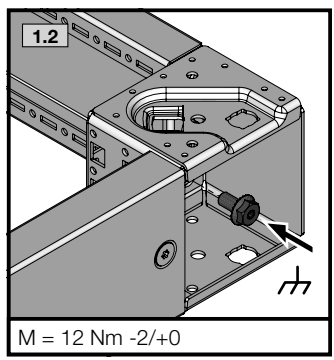
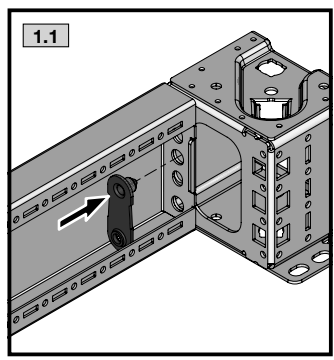
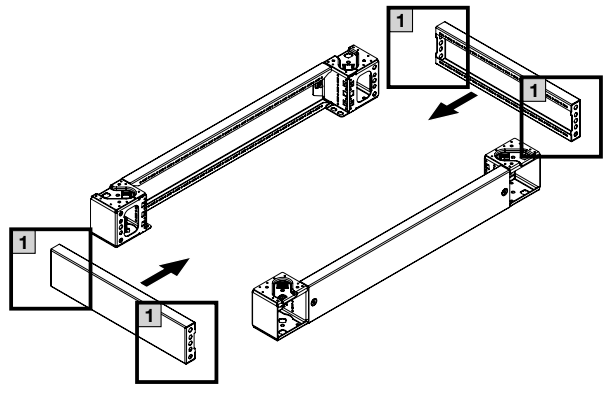


TX30
★

4. Montage und Aufstellung
4. Assembly and siting
4. Montage et implantation



4.2 Montage Seitenblenden
4.2 Mounting the side trim panels
4.2 Montage des plaques de socle latérales

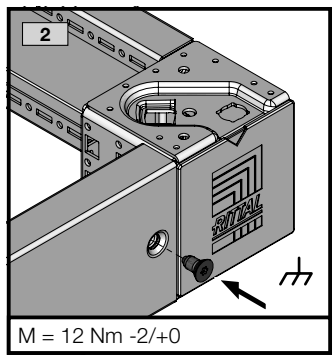
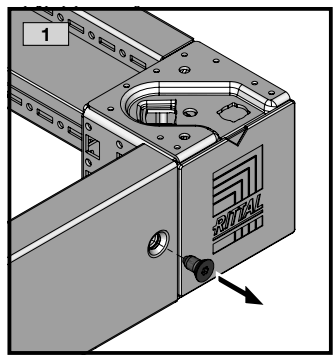
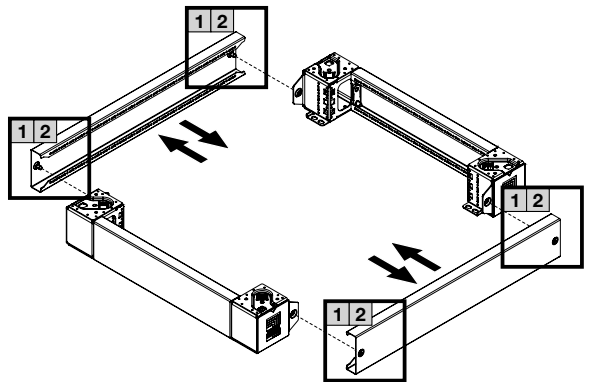


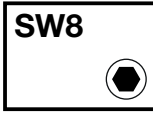
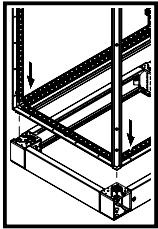
TX30
★

4. Montage und Aufstellung
4. Assembly and siting
4. Montage et implantation



4.3 Demontage und Montage Front-/Rückblenden
4.3 Removing and mounting the front/rear trim panels
4.3 Démontage et montage des plaques de socle avant/arrière





4. Montage und Aufstellung
4. Assembly and siting
4. Montage et implantation



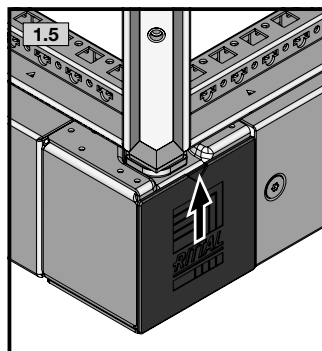
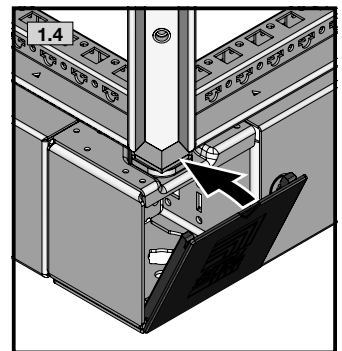
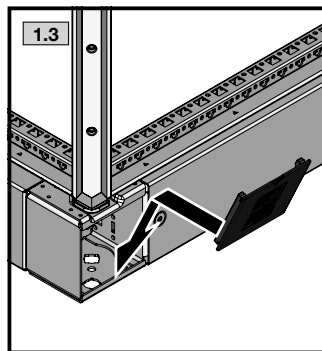
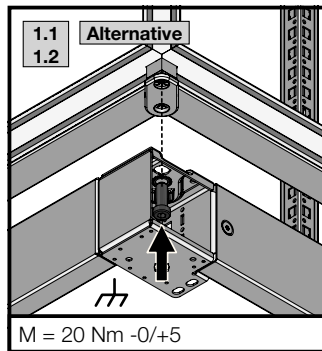
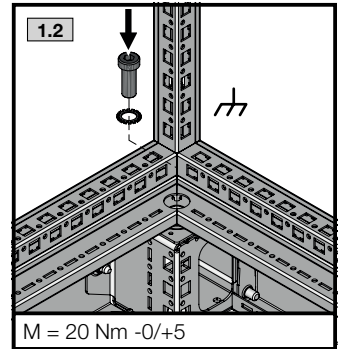
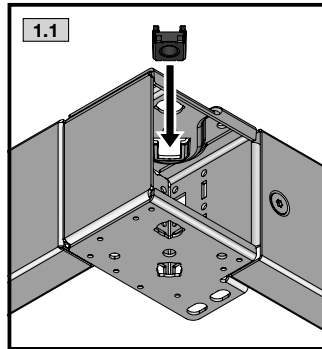
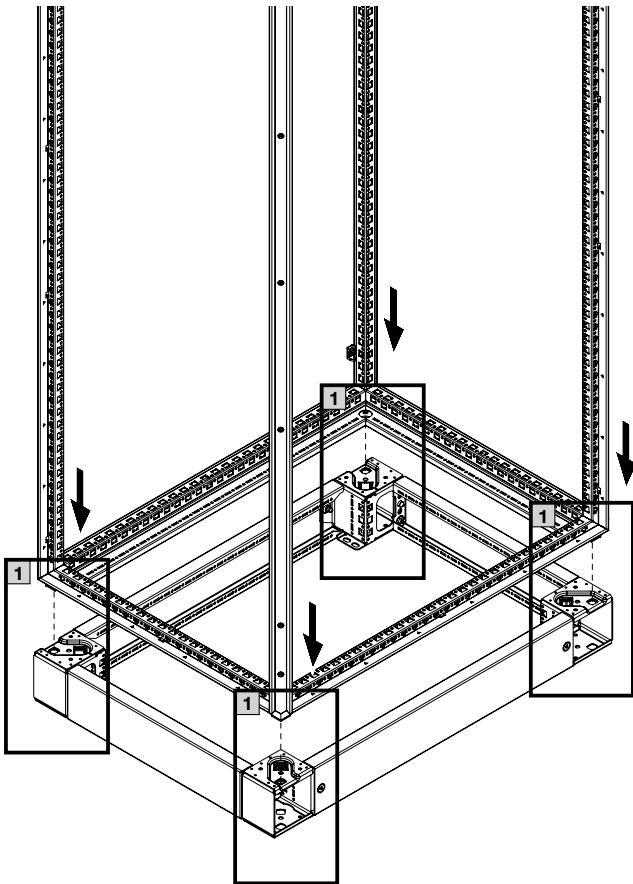
4.4 Montage am Schrank
4.4 Mounting to the enclosure
4.4 Montage sous l'armoire



Vor der Montage des Sockels ist die Bodenkartonage am Schrank zu entfernen!

Remove the cardboard packaging in the base prior to mounting the base/plinth to the enclosure.

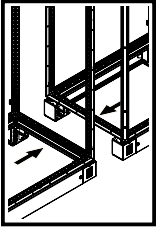
Avant le montage du socle sous l'armoire, enlever le carton dans la base.



Falls Erdung erforderlich, ist diese kundenseitig durchzuführen!

If earthing is required, this should be provided by the customer!

Si une mise à la terre est nécessaire, celle-ci doit être effectuée par le client !



TX30

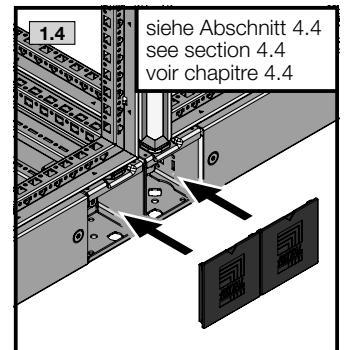
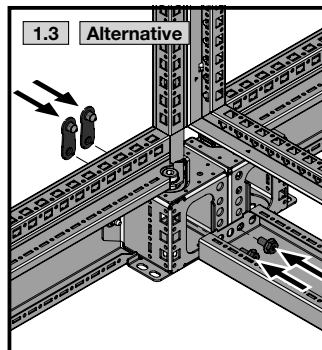
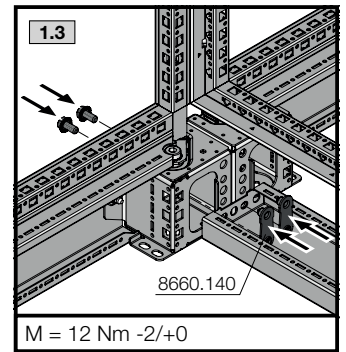
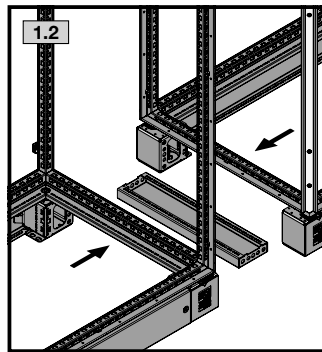
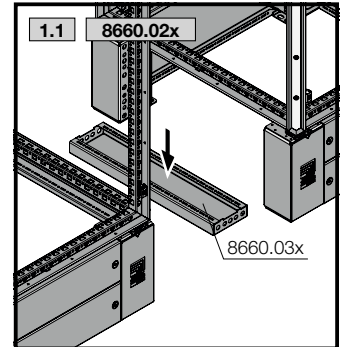
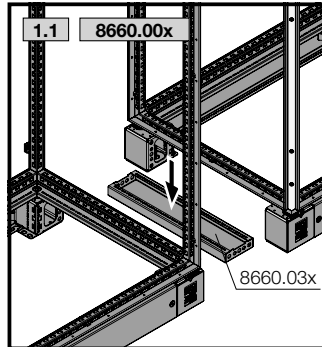
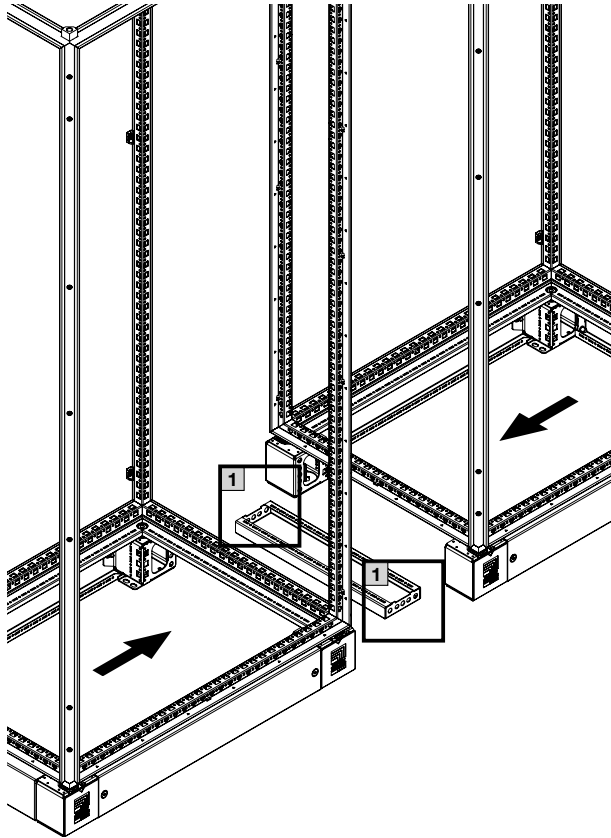


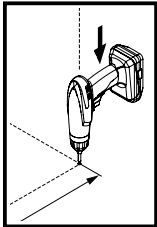
DE EN FR

4. Montage und Aufstellung
4. Assembly and siting
4. Montage et implantation



4.5 Anreihung
 4.5 Baying
 4.5 Juxtaposition

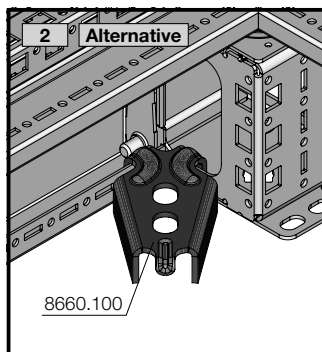
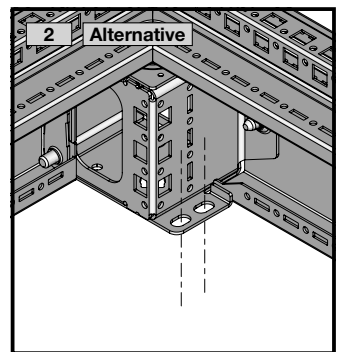
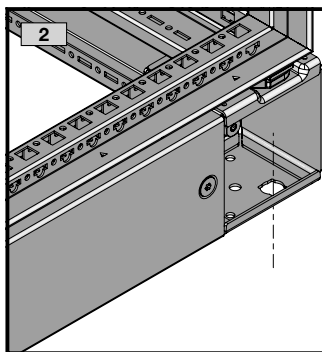
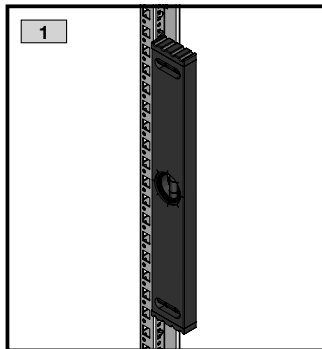
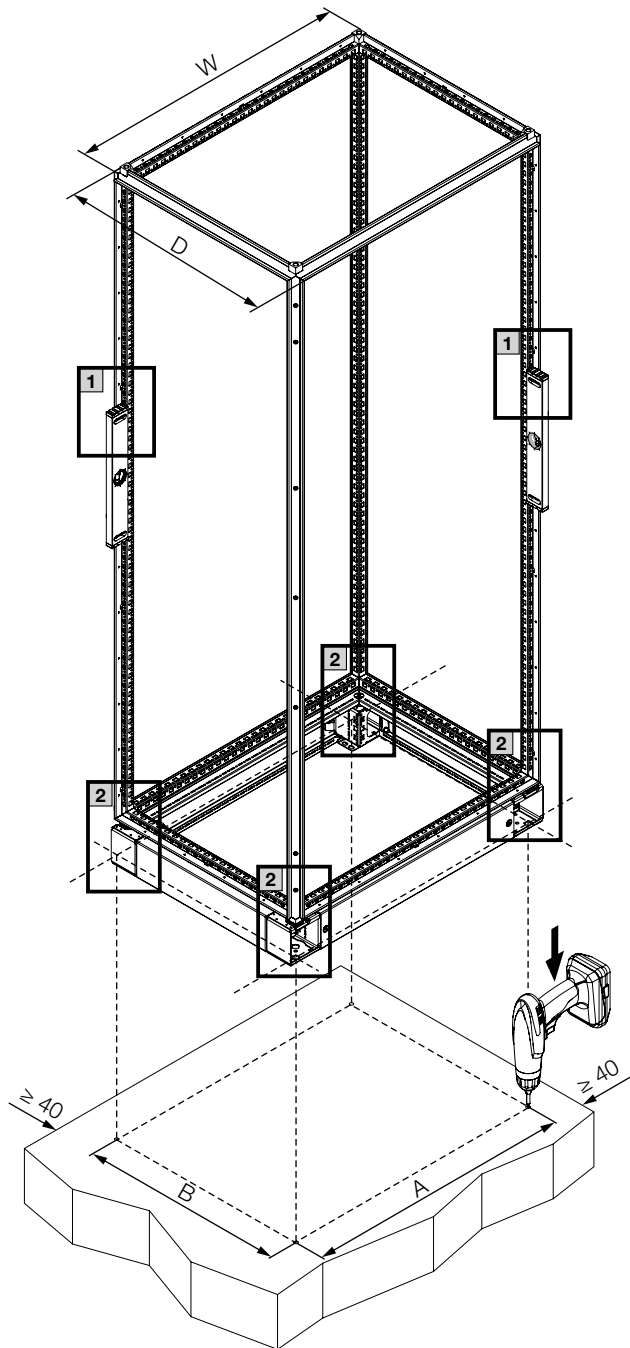




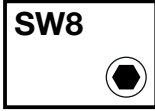
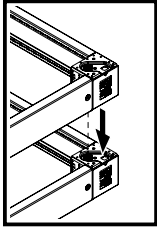
4. Montage und Aufstellung
4. Assembly and siting
4. Montage et implantation



4.6 Befestigung am Boden
4.6 Fixing to the floor
4.6 Ancrage au sol



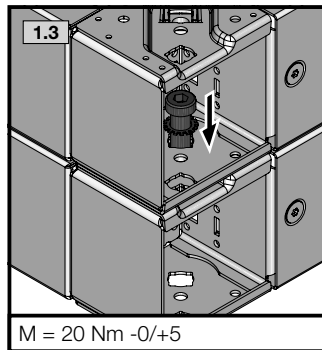
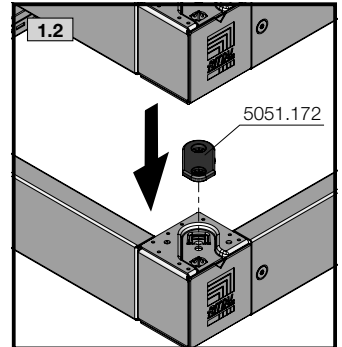
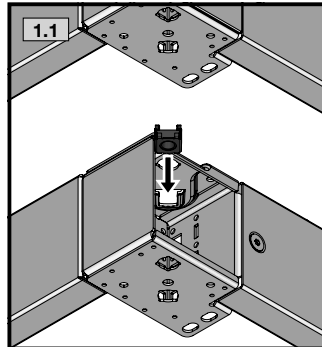
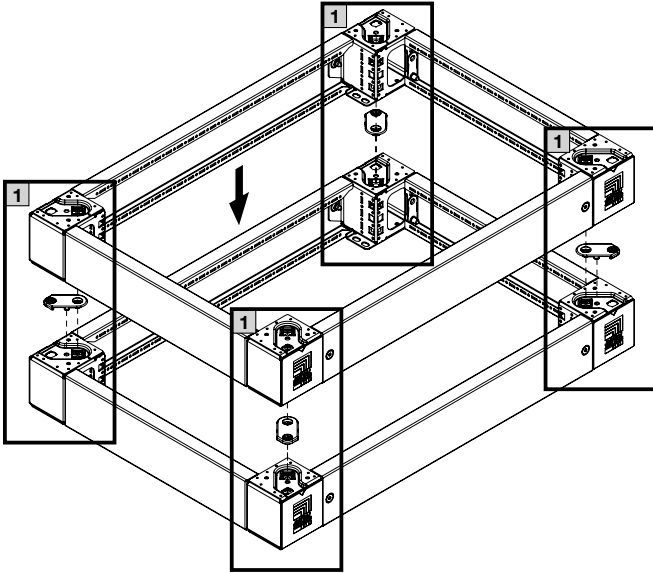
Nennmaß Nominal size Valeur nominale	A/B mm
W/D mm	
300	235
400	335
500	435
600	535
700	635
800	735
850	785
1000	935
1050	985
1100	1035
1200	1135
1600	1535
1800	1735



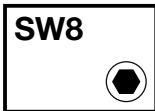
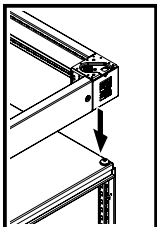
4. Montage und Aufstellung
4. Assembly and siting
4. Montage et implantation



4.7 Zwei Sockel übereinander
4.7 Two base/plinths on top of one another
4.7 Superposition de deux socles



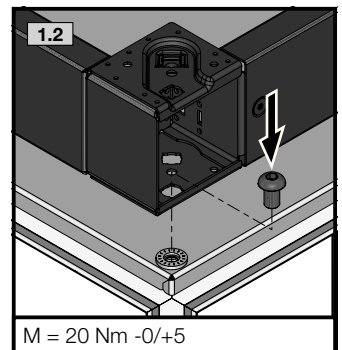
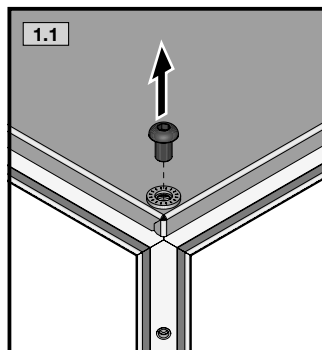
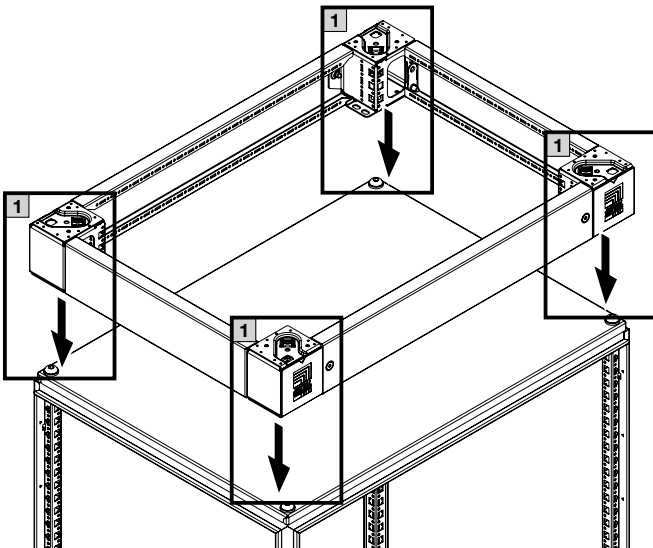
M = 20 Nm -0/+5



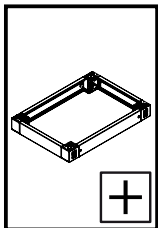
4. Montage und Aufstellung
4. Assembly and siting
4. Montage et implantation



4.8 Montage auf dem Dach
4.8 Assembly on the roof
4.8 Montage sur le toit

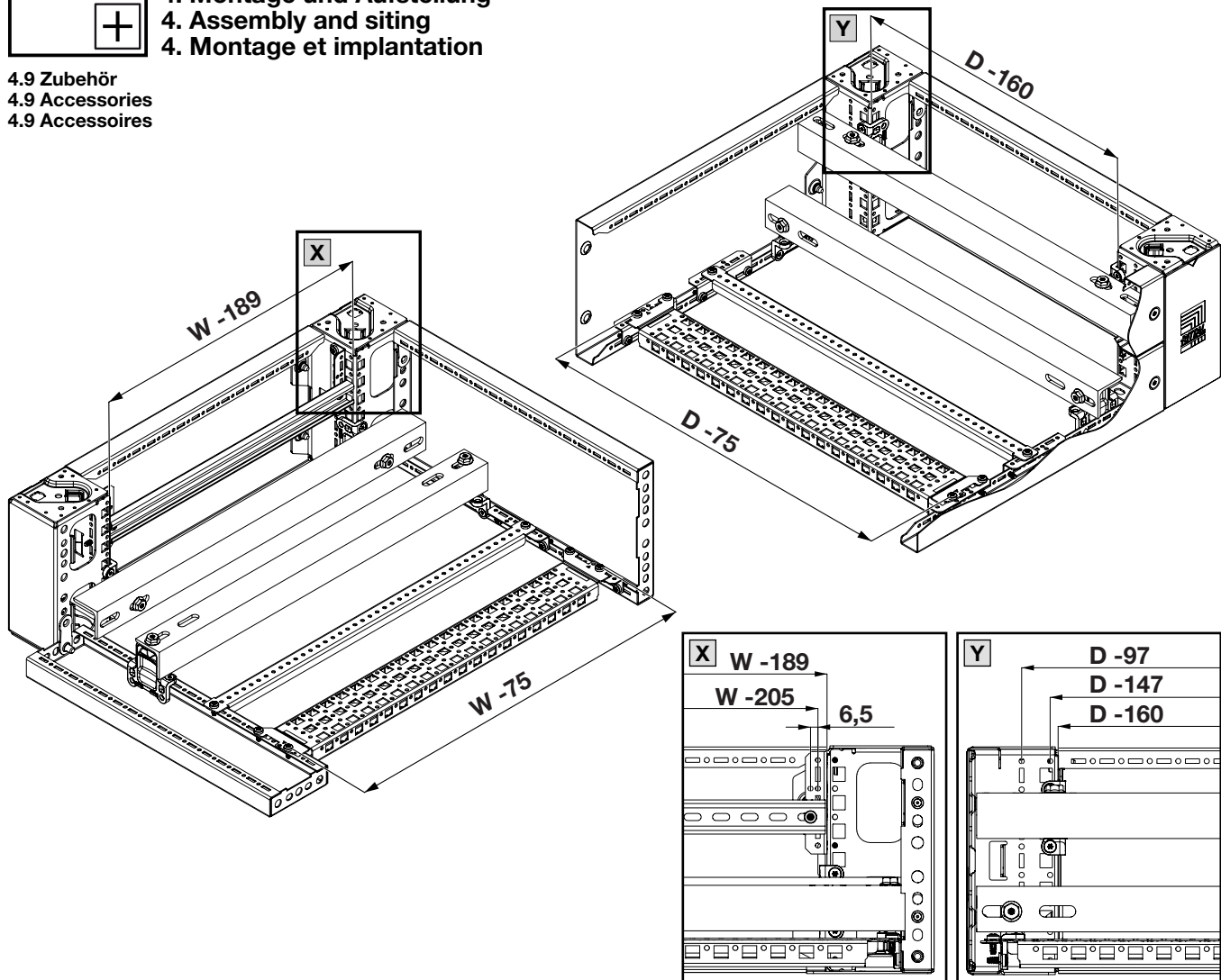


M = 20 Nm -0/+5

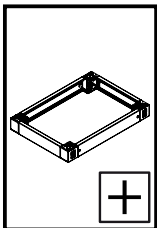


4. Montage und Aufstellung
4. Assembly and siting
4. Montage et implantation

4.9 Zubehör
 4.9 Accessories
 4.9 Accessoires



an to à	+			+	für Sockel- bzw. Schrankbreite /-tiefe in mm for plinth or cabinet width / depth in mm pour largeur/profondeur de socle ou d'armoie en m									
		W	D		300	400	600	800	850	1000	1100	1200	1600	1800
		X	X		8617.100	8617.110	8617.130	8617.140	-	8617.150	-	8617.160	8617.180	8617.190
		X	X	8660.400	-	4694.000	4696.000	4697.000	-	-	-	-	-	-
		X	X		-	8619.400	8619.410	8619.420	-	8619.430	-	8619.440	8619.450	8619.460
		X	-		-	-	4944.000	4945.000	-	4946.000	-	4947.000	-	-
		X	X	8619.470	-	8619.400	8619.410	8619.420	-	8619.430	-	8619.440	8619.450	8619.460
		X	X	-	-	8617.100	8617.120	-	8619.730	-	8617.150	-	-	-
		X	X		-	-	5001.080	5001.081	-	5001.082	-	5001.083	-	-
		X	-											
		X	-	8660.400	107 mm	207 mm	407 mm	607 mm	657 mm	807 mm	907 mm	1007 mm	1407 mm	1607 mm



4. Montage und Aufstellung
4. Assembly and siting
4. Montage et implantation

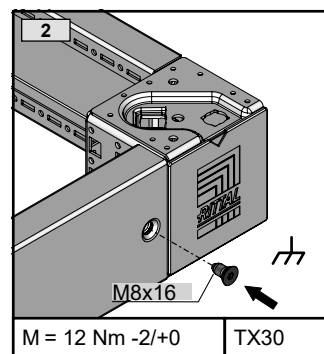
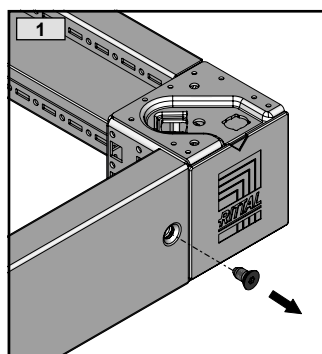
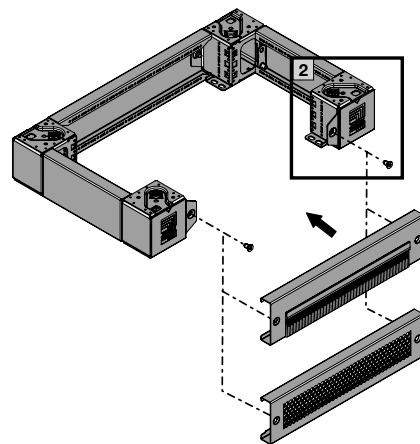
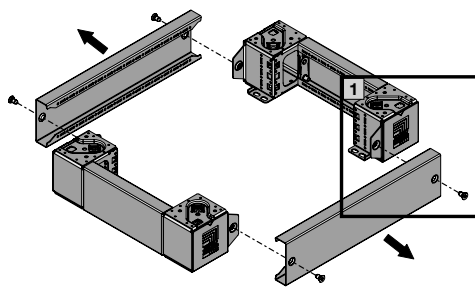
4.9 Zubehör
 4.9 Accessoires
 4.9 Accessoires



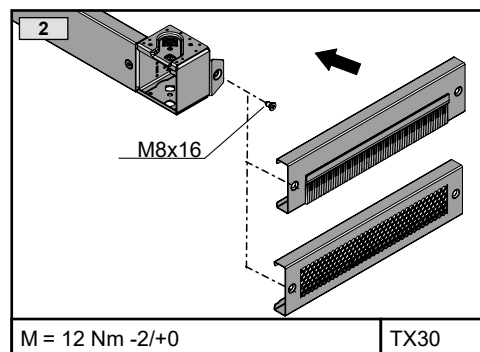
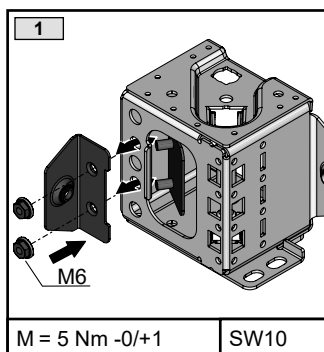
8660.090 / 8660.091

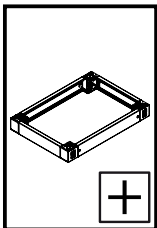


8660.092 / 8660.093 /
 8660.094 / 8660.095



8660.096



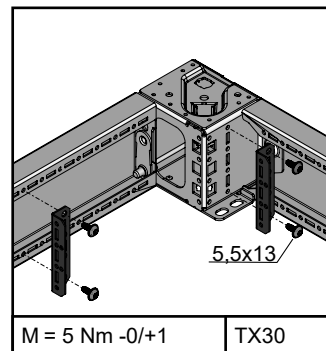
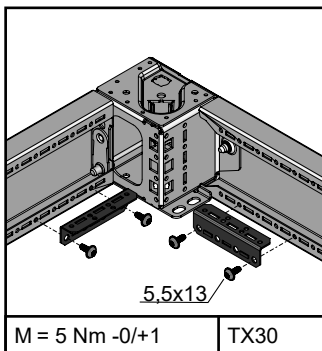


4. Montage und Aufstellung
4. Assembly and siting
4. Montage et implantation

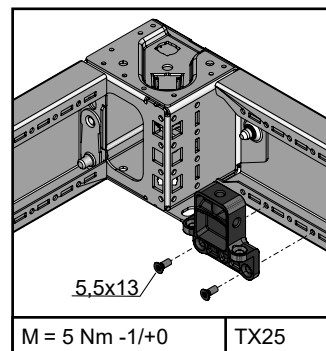
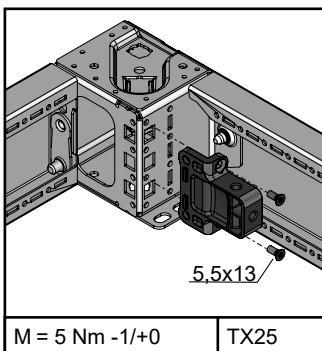
4.9 Zubehör
 4.9 Accessoires
 4.9 Accessoires



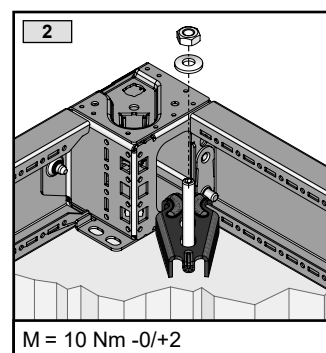
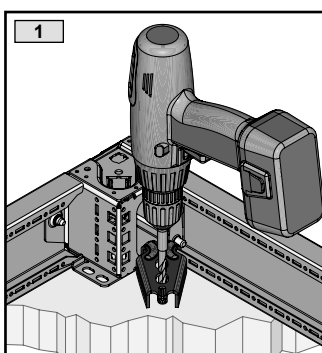
8660.400



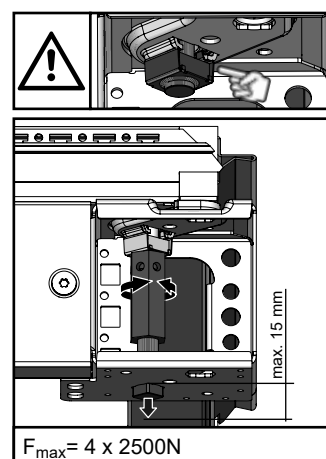
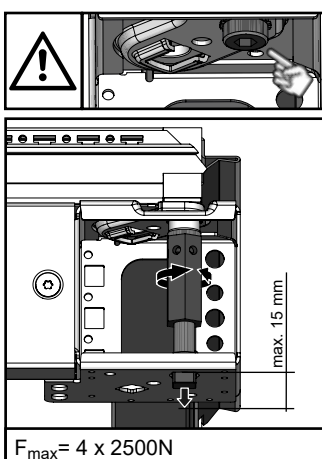
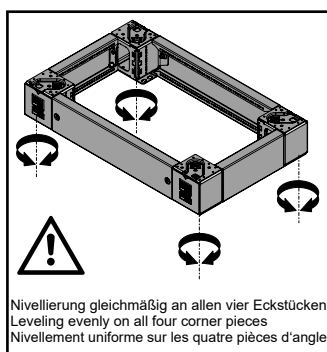
8619.470

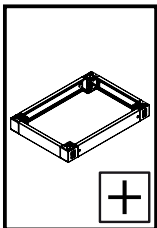


8660.100



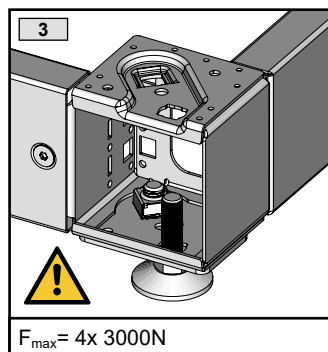
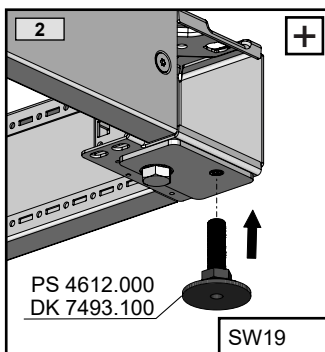
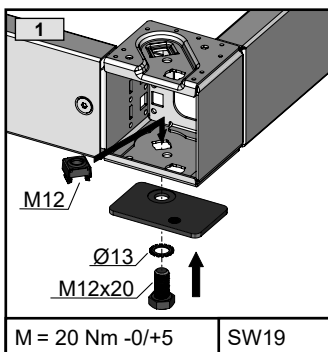
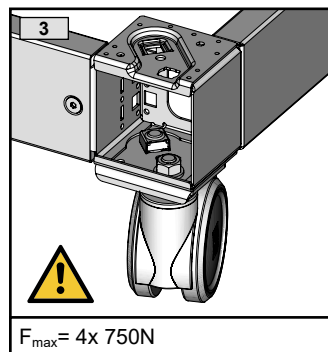
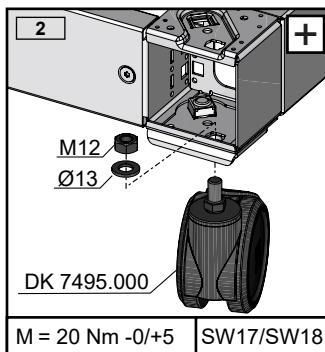
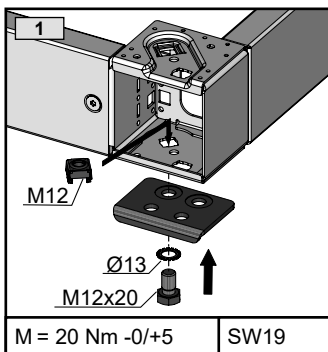
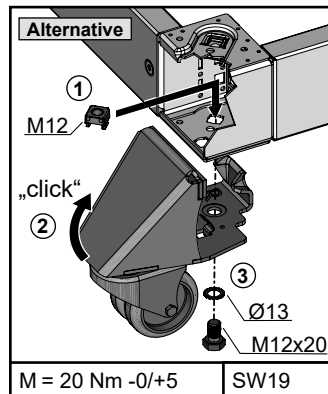
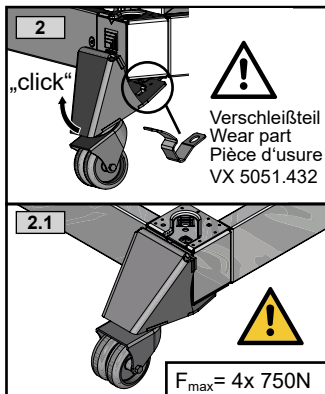
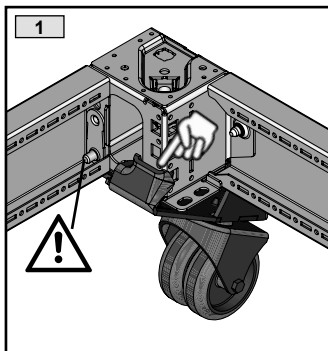
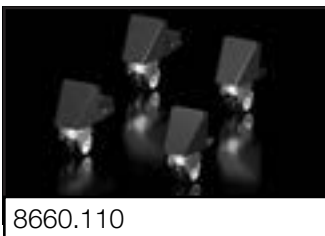
8660.120 / 8660.121

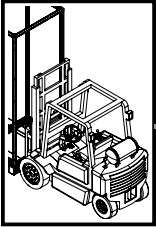




4. Montage und Aufstellung
4. Assembly and siting
4. Montage et implantation

4.9 Zubehör
4.9 Accessoires
4.9 Accessoires





5. Transport 5. Transport 5. Transport



5.1 Hinweise 5.1 Notes 5.1 Remarques

DE

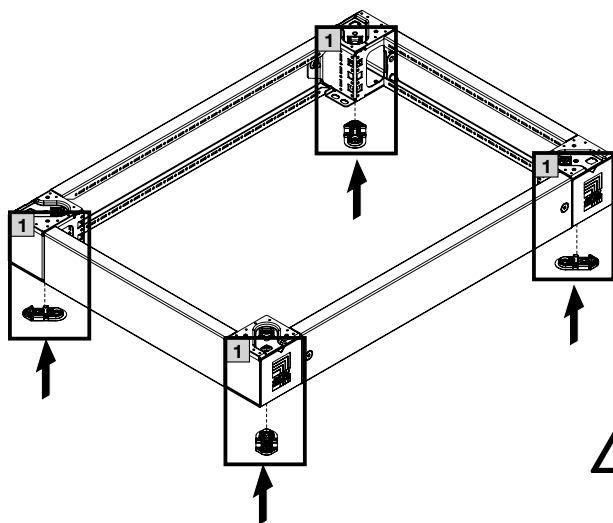
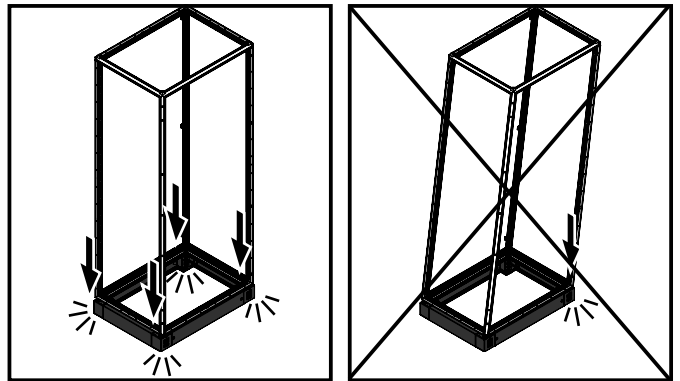
- Die Gehäuse müssen während Transport, Auf- und Ausbau gegen Umkippen und Verrutschen gesichert werden.
- Im Gefahrenbereich dürfen sich keine Personen aufhalten.
- Bei Verwendung eines Sockelsystems ist beim Transport einschließlich dem Anheben und dem Absetzen darauf zu achten, dass die Last immer auf den Sockel-Eckstücken lastet und niemals auf den Sockelblenden.
- Beim Bewegen mittels Lenk- oder Transportrollen ist auf Bodenunebenheiten und Hindernisse zu achten.
- Verfahren nur bis Schrittgeschwindigkeit zugelassen.

EN

- Enclosures must be secured during transportation, assembly and dismantling in order to prevent potential tipping or sliding.
- Never allow anyone to stand in the hazard zone.
- When using a base/plinth system, during transportation (including raising and lowering), ensure that the load is supported on the base/plinth corner pieces at all times, and never on the base/plinth trim.
- If using castors to move, be aware of uneven floors and other obstacles.
- Never exceed walking pace.

FR

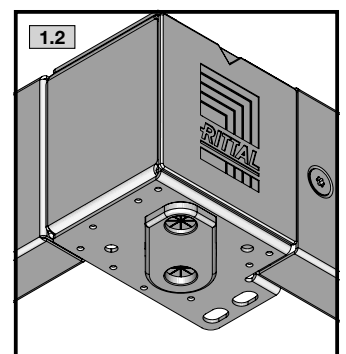
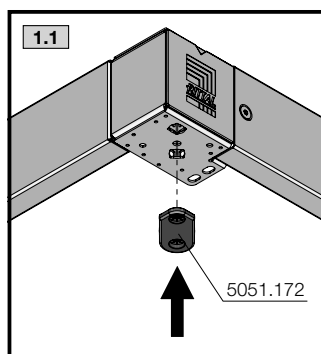
- Les armoires doivent être sécurisées pour éviter toute chute et tout glissement lors du transport, du montage et du démontage.
- Aucune personne ne doit se trouver dans le périmètre de danger.
- Lors du transport y compris lors du levage et de la dépose des armoires avec socle, il faut veiller à ce que la charge repose toujours sur les pièces d'angle et jamais sur les plaques de socle.
- Veillez aux irrégularités du sol et aux obstacles lors du déplacement sur les roulettes orientables ou de transport.
- Le déplacement n'est autorisé qu'à la vitesse du pas.



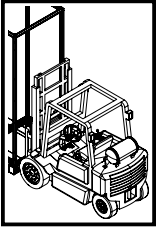
Das Verschieben eines Schaltschranks mit montiertem Sockel ist nur mit verschraubten Sockelblenden und montierten Gleitelementen zulässig.

Moving the enclosure with fitted base/plinth is only permissible with screw-fastened trim panels and fitted protective glides.

Le déplacement d'une armoire électrique équipée d'un socle n'est possible que si les plaques du socle sont vissées et les sabots-glissières sont montés.



5051.172



TX30

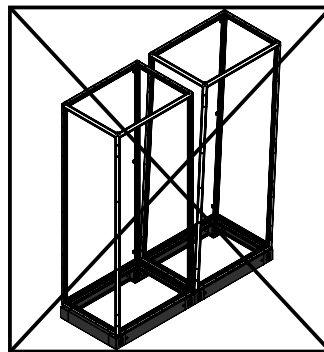
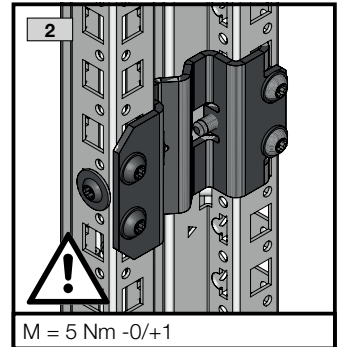
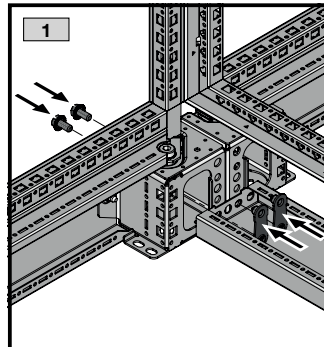
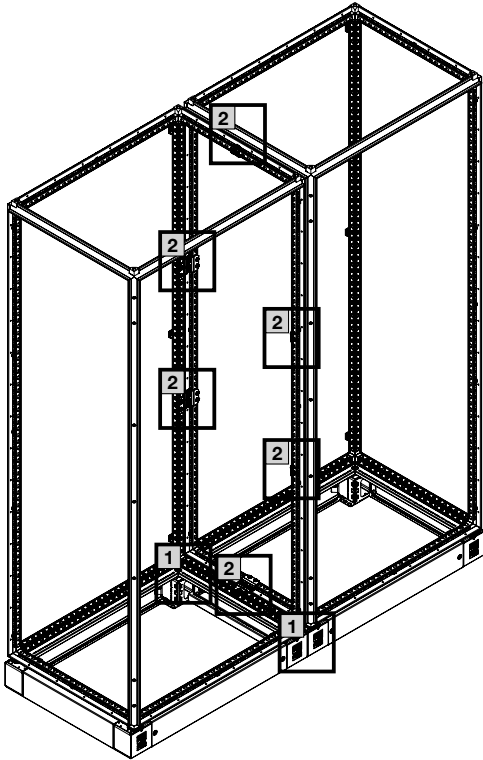


DE EN FR

5. Transport
5. Transport
5. Transport



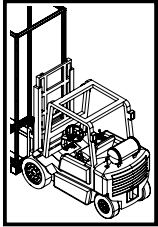
5.2 Transportsicherung bei Anreihung
5.2 Shipping brace for baying
5.2 Sécurité pour le transport lors de la juxtaposition



Bei Anreihung können die Anreihverbinder 8617.500, 8617.501, 8617.502 und 8617.503 unter Berücksichtigung der jeweiligen Montageanleitung, verwendet werden.

Baying connectors 8617.500, 8617.501, 8617.502 and 8617.503 may be used for baying. Please observe the relevant assembly instructions.

Lors de la juxtaposition, les accessoires de juxtaposition 8617.500, 8617.501, 8617.502 et 8617.503 doivent être utilisés conformément à la notice de montage correspondante.



TX30

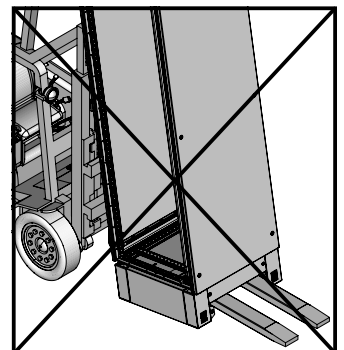
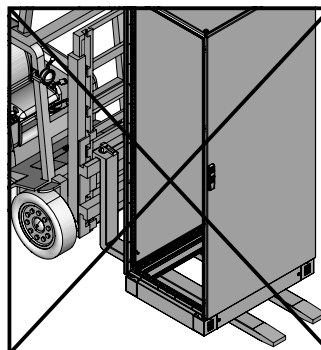
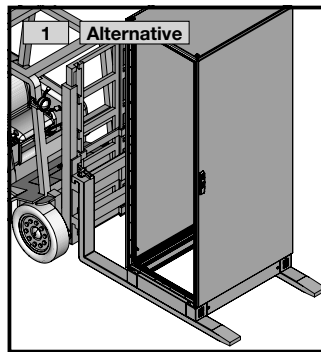
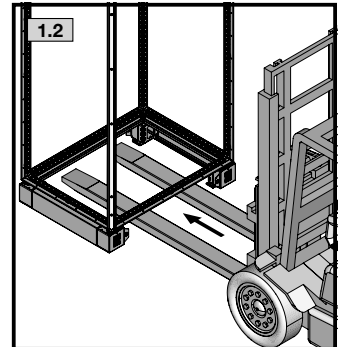
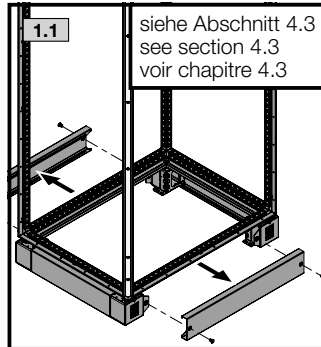
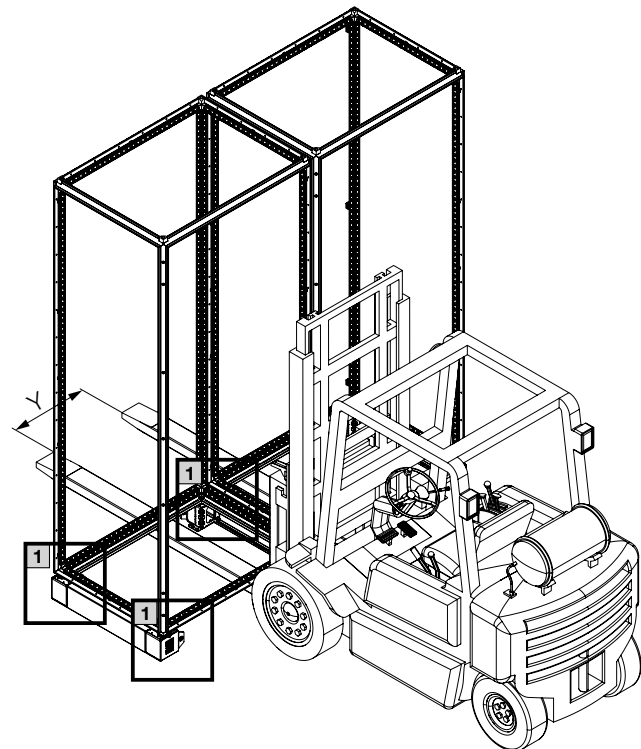
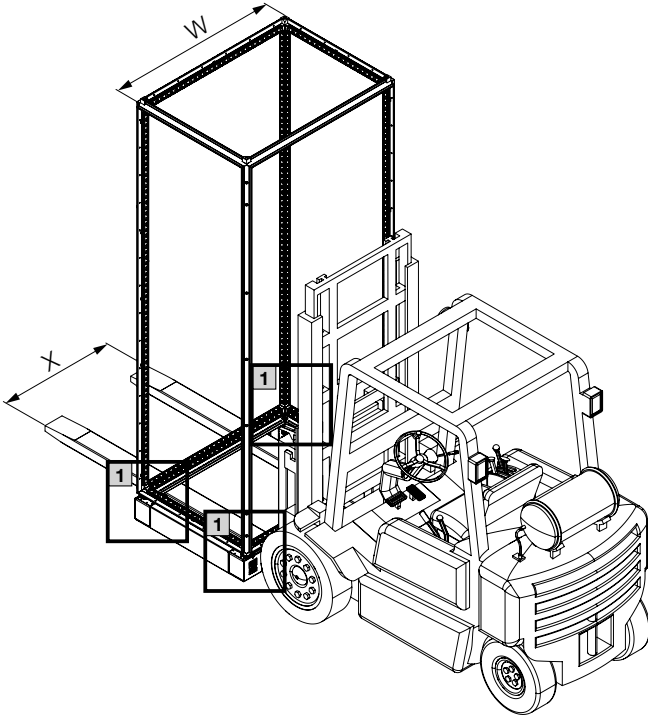


DE EN FR

5. Transport
5. Transport
5. Transport



5.3 Transport mit Gabelstapler
5.3 Transport with forklift
5.3 Transport avec chariot élévateur



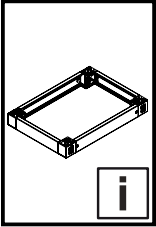
	Breite/Width/ Largeur
X max.	W - 280 mm
Y min.	280 mm



- Es ist darauf zu achten, dass
- der Schrank bzw. der Sockel auf den Gabeln gegen Verrutschen gesichert ist,
 - die Geschwindigkeit angepasst ist und
 - sich keine Personen im Gefahrenbereich befinden.

- Take care to ensure that
- the enclosure or base/plinth is secured on the forks to prevent slipping,
 - the speed has been suitably modified and
 - there is no-one in the hazard zone.

- Il faut veiller à ce que
- l'armoire, c. à d. le socle, soit bloquée pour ne pas glisser sur les fourches,
 - la vitesse soit adaptée et
 - personne ne se trouve dans le périmètre de danger.



6. Technische Informationen
6. Technical information
6. Informations techniques

DE

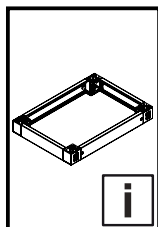
Brandklasse: UL 94-HB
 Brandlast: 3,6 MJ (bei 100 mm Sockel)
 Brandlast: 7,5 MJ (bei 200 mm Sockel)
 Temperaturbeständigkeit: -40 °C...+80 °C
 IK Code: IK 10 (geschlossen)

EN

Fire classification: UL 94-HB
 Fire load: 3.6 MJ (for 100 mm base/plinth)
 Fire load: 7.5 MJ (for 200 mm base/plinth)
 Temperature resistance: -40 °C...+80 °C
 IK code: IK 10 (closed)

FR

Classe de feu : UL 94-HB
 Charge calorifique : 3,6 MJ
 (pour un socle de 100 mm)
 Charge calorifique : 7,5 MJ
 (pour un socle de 200 mm)
 Constance thermique : -40 °C...+80 °C
 Code IK : IK 10 (fermé)



7. Chemikalienbeständigkeit für Abdeckkappen
7. Chemical resistance for cover caps
7. Résistance chimique des capots de recouvrement

Material: ABS (Lagerung bei Raumtemperatur) ¹⁾ Material: ABS (storage at room temperature) ¹⁾ Matériau : ABS (stockage à température ambiante) ¹⁾			
Medium Medium Produit	Bewertung/Assessment/Estimation		
	beständig resistant résistant	bedingt beständig limited resistance résistance limitée	nicht beständig non-resistant non résistant
Kohlenwasserstoffe/Hydrocarbons/Hydrocarbures			
Benzol/Benzol/Benzène	-	-	■
Heizöl/Heating oil/Fioul	■	-	-
n-Hexan/n-hexane/n-hexane	-	■	-
Toluol/Toluol/Toluène	-	-	■
Waschbenzin, aromafrei/Petroleum ether (white spirit), free of aromatics/ Éther de pétrole (white spirit), sans arôme	-	■	-
Alkohole/Alcohols/Alcools			
Ethylalkohol, 96 %ig/Ethyl alcohol, 96%/Alcool éthylique, 96%	-	■	-
Glycerin/Glycerol/Glycérine	■	-	-
Glykol/Glycol/Glycol	-	■	-
Phenol/Phenol/Phénol	-	-	■
Ketone/Ketones/Cétones			
Aceton/Acetone/Acétone	-	-	■
Säuren/Acids/Acides			
Essigsäure, 10 %ig/Acetic acid, 10%/Acide acétique, 10%	■	-	-
Milchsäure, 10 %ig/Lactic acid, 10%/Acide lactique, 10%	■	-	-
Ölsäure/Oleic acid/Acide oléique	■	-	-
Phosphorsäure, 30 %ig/Phosphoric acid, 30%/Acide phosphorique, 30%	■	-	-
Salpetersäure, 10 %ig/Nitric acid, 10%/Acide nitrique, 10%	■	-	-
Salzsäure, 20 %ig/Hydrochloric acid, 20%/Acide chlorhydrique, 20%	■	-	-
Schwefelsäure, 30 %ig/Sulphuric acid, 30%/Acide sulfurique, 30%	■	-	-
Basen/Bases/Bases			
Ammoniaklösung, verdünnt/Ammonia solution, diluted/Solution d'ammoniac, diluée	-	-	■
Anilin/Aniline/Aniline	-	-	■
Natronlauge, 10 %ig/Sodium hydroxide solution, 10%/Soude caustique, 10%	-	-	■
Halogene/Halogens/Halogènes			
Brom/Bromine/Brome	■	-	-
Chlor/Chlorine/Chlore	-	-	■
Jod/Iodine/Iode	-	■	-
Öle, Fette/Oils and greases/Huiles, graisses			
Buttersäure/Butyric acid/Acide butyrique	-	-	■
Salzlösungen/Salt solutions/Solutions salines			
Kaliumcarbonat, ges./Potassium carbonate, saturated/Carbonate de potassium, saturé	-	-	■
Meerwasser/Seawater/Eau de mer	■	-	-
Natriumhypochlorid/Sodium hypochlorite/Hypochlorite de sodium	■	-	-
Natriumthiosulfat/Sodium thiosulfate/Thiosulfate de sodium	■	-	-

¹⁾ Technische Änderungen vorbehalten. Alle Angaben beziehen sich auf den verwendeten Kunststoff.
¹⁾ We reserve the right to make technical modifications. All details refer to the plastic used.
¹⁾ Sous réserve de modifications techniques. Toutes les indications se réfèrent à la matière plastique utilisée.

Rittal – The System.

Faster – better – everywhere.

- Enclosures
- Power Distribution
- Climate Control
- IT Infrastructure
- Software & Services

You can find the contact details of all Rittal companies throughout the world here.



www.rittal.com/contact

RITTAL GmbH & Co. KG
Auf dem Stuetzelberg · 35745 Herborn · Germany
Phone +49 2772 505-0
E-mail: info@rittal.de · www.rittal.com

11.2023/D-0000-00003506-00

ENCLOSURES

POWER DISTRIBUTION

CLIMATE CONTROL

IT INFRASTRUCTURE

SOFTWARE & SERVICES

FRIEDHELM LOH GROUP

