

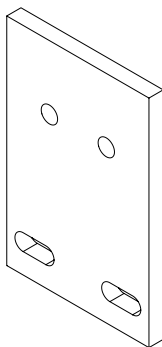


SV

9686.750

www.rittal.com

1x



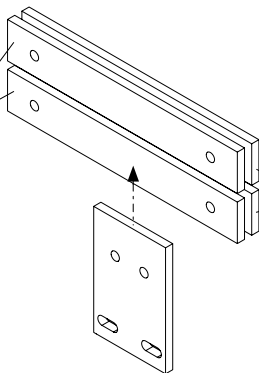
Dok.-Nr. / No of doc.: D-0000-00003187-01
Versandbeutel-Nr. / No. of accessory bag: -

Country of origin:
Lieferanten-Nr. / No. of supplier:

RITTAL GmbH & Co. KG, Auf dem Stuetzelberg, 35745 Herborn
RITTAL Limited, Braithwell Way, Hellaby, Rotherham, S66 8QY, UK

1

3586.005
9684.004-.012
9685.004-.012

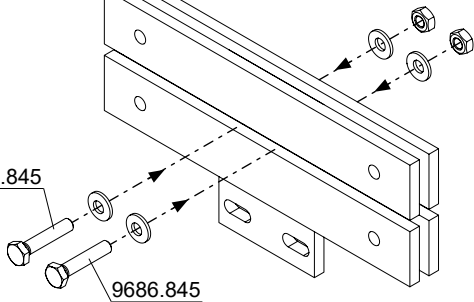


3586.005
9684.004-.012
9685.004-.012

2

M = 40 Nm / 354 in-lbs

9686.845



9686.845

SW17