


RITTAL
TOP
THERM  **PLUS**



**Schaltschrank-
Kühlgerät**

Cooling unit

Climatiseur

Koelaggregaat

Kylaggregat

**Condizionatori per
armadi di comando**

**Refrigerador
para armarios**

**エンクロージャー用
クーリングユニット**



SK 3302.xxx
SK 3302.3xx
SK 3303.xxx
SK 3304.xxx
SK 3305.xxx
SK 3328.xxx
SK 3329.xxx

SK 3332.xxx
SK 3361.xxx
SK 3366.xxx
SK 3377.xxx

Montage-, Installations- und Bedienungsanleitung

Assembly and operating instructions

Manuel d'installation et de maintenance

Montage- en bedieningshandleiding

Montage- och hanteringsanvisning

Istruzioni di montaggio e funzionamento

Instrucciones de montaje

取扱説明書

目次

1 この取扱説明書に関するご注意	4	5 運転を開始する	22
1.1 取扱説明書の種類について.....	4	6 操作	23
1.2 CE 規格.....	4	6.1 ベーシックコントローラによる管理	23
1.3 関連書類の保管について.....	4	6.1.1 特徴	23
1.4 警告表示の意味.....	4	6.1.2 運転表示とエラー表示	24
2 安全に関するご注意	4	6.1.3 ベーシックコントローラのテストモード.....	25
3 この機器に関する説明	5	6.1.4 温度設定	25
3.1 機能の説明	5	6.1.5 ベーシックコントローラのリセット	25
3.1.1 機能原則	5	6.2 コンフォートコントローラによる管理	26
3.1.2 コントロール.....	5	6.2.1 特徴	26
3.1.3 BUS での操作 (コンフォートコントローラのみ)	5	6.2.2 テストモードの開始	26
3.1.4 安全装置	5	6.2.3 基本的なプログラム	26
3.1.5 凝縮水の発生	6	6.2.4 変更可能なパラメータ	27
3.1.6 フィルターマット	6	6.2.5 プログラム一覧	28
3.1.7 ドア用スイッチ	6	6.2.6 システムメッセージの内容を確認する	29
3.1.8 追加の X3 インターフェース	7	6.2.7 マスター ID とスレーブ ID の設定	30
3.2 正しくお使いいただくために.....	7	6.2.8 システムメッセージの対処	30
3.3 同梱品.....	7	6.2.9 コンフォートコントローラのリセット	32
4 取付けと接続	7	7 点検とメンテナンスについて	32
4.1 設置場所の選び方	7	7.1 一般情報.....	32
4.2 取付けの際のご注意	7	7.1.1 圧縮空気でのクリーニング SK 3304.xxx/SK 3305.xxx	32
4.2.1 一般情報	7	7.1.2 圧縮空気でのクリーニング SK 3328.xxx, SK3329.xxx, SK 3332.xxx	36
4.2.2 電子部品をエンクロージャーに取付ける	8	8 保管および処分	41
4.3 クーリングユニットの取付け	8	9 仕様	41
4.3.1 エンクロージャーのカットアウト	9	10 交換部品の説明	45
4.3.2 クーリングユニットの表面取付け	9	11 付録：カットアウトサイズと穴径 ...	49
4.3.3 クーリングユニットの半埋め込み取付け	9	11.1 表面取付け 外形寸法	49
4.3.4 クーリングユニットの全埋め込み取付け	11	11.2 半埋め込み取付け 外形寸法.....	50
4.4 凝縮水排出器の接続.....	11	11.3 全埋め込み取付け 外形寸法.....	51
4.5 電子部品取付けの際のご注意.....	12		
4.5.1 接続データ	12		
4.5.2 過電圧保護とネットワーク負荷.....	12		
4.5.3 三相交流ユニット	12		
4.5.4 ドア用スイッチ	12		
4.5.5 フリッカーに関する規格について	12		
4.5.6 等電位ボンディング	12		
4.6 電子部品を取付ける	13		
4.6.1 BUS 接続 (コンフォートコントローラを使用して 複数のユニットをつなげる場合のみ)	13		
4.6.2 シリアルインターフェース用 X3 接続.....	13		
4.6.3 電源部の取付け	14		
4.7 組立を完了する.....	22		
4.7.1 フィルター部品の取付け	22		
4.7.2 クーリングユニットの取付けを完了する ...	22		
4.7.3 フィルターマット監視器の取付け (快適コントローラのみ).....	22		

1 この取扱説明書に関するご注意

JP

1 この取扱説明書に関するご注意

この説明書は、クーリングユニットの取付けを委託された専門技術者およびクーリングユニットの操作を行う専門技術者を対象にしています。

1.1 取扱説明書の種類について

ここに記載されているユニットタイプについては、次の2種類の説明書をご用意しています。

- ユニットに同梱されている、冊子による取扱説明書
 - ユニットに同梱されている、CD-ROM (Adobe Acrobat の PDF ファイル形式) による取扱説明書
- この取扱説明書に従わなかった結果として生じた不具合について、弊社では一切の責任を負いません。付属品の取扱説明書に関しても同様です。

1.2 CE 規格

適用規格に関する説明書類は、ユニットに別途添付してあります。

1.3 関連書類の保管について

この取扱説明書ならびに関連書類は製品の一部分です。説明書と関連文書は必ずユニットの運転者が保管してください。運転者が保管することで、必要に応じていつでも書類を参照することができます。

1.4 警告表示の意味

説明書に記載された安全上の注意およびその他の注意に気をつけて使用してください。

取扱上の注意に関する表示：

- 文頭に点が付いたものは、取扱時の注意を促すものです。

安全上の注意、その他の注意：



危険！
死亡事故や人体への危害を伴う事故をまねく恐れがあります。



注意！
製品と環境に害を与える恐れがあります。



注記：
役に立つ情報や特記事項を記載しています。

2 安全に関するご注意

ユニットの取付けおよび操作の際には、以下の安全に関する一般的な注意事項を守ってください。

- 組立や取付け、メンテナンスは必ず専門の作業員にお任せください。
- クーリングユニットを取付けたエンクロージャーが倒れないよう、エンクロージャーは必ず床面にしっかりと固定してください。
- エンクロージャーの内側・外側とも、クーリングユニットの通気を遮らないようにしてください (4.2.2 も参照)。
- エンクロージャーのドアをスムーズに開閉するため、ドア補助キャスターを使用してください (リタールカタログ掲載のアクセサリをご覧ください)。キャスターを使用すると開扉が楽になると同時にクーリングユニットの重さが分散されるため、ドアの変形やそれに伴う漏気を防ぐことができます。
- エンクロージャー内に取付けたコンポーネントの排熱放出量が、クーリングユニットの有効冷却能力を超えないようにしてください。
- 表面取付け型クーリングユニットを設置したエンクロージャーの移動には、クーリングユニットを支えるための移動用固定器具を必ず併用してください。
- クーリングユニットの移動は必ず立てた状態で行ってください。
- 交換部品やアクセサリは必ず弊社純正品のみをご使用ください。
- クーリングユニットには、この取扱説明書およびこの製品に関連する説明書に記載外の改造を行わないでください。
- 凝縮水自動気化装置が付いたクーリングユニットでは、運転開始後のヒーター表面が非常に高温になり、やけどの恐れがありますので充分にご注意ください。
- クーリングユニットの電源プラグは、必ずスイッチをオフにした状態で抜き差ししてください。また、銘板に表示されたヒューズを使用してスイッチを保護してください。

3 この機器に関する説明

ユニットのタイプによっては、お使いのクーリングユニットの外観がこの取扱説明書に記載されているものと異なる場合がありますが、いずれも基本的な機能に違いはありません。

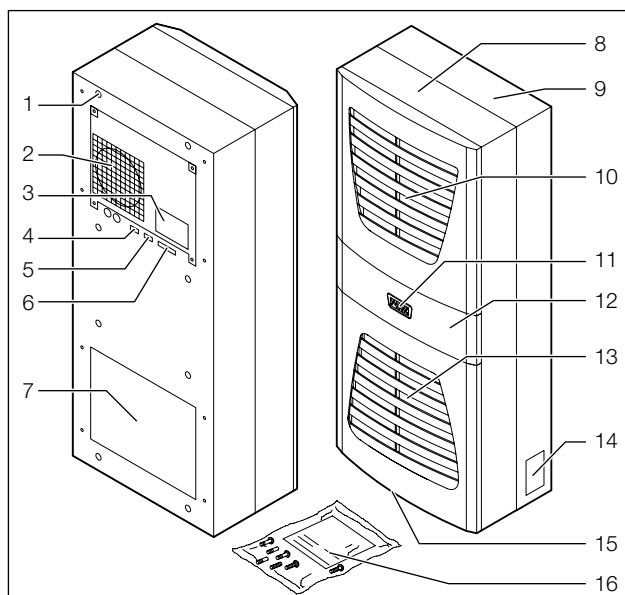


図 1: ユニットの説明

各部の説明

- 1 ブラインドナット
- 2 蒸発器ファン
- 3 電子回路図
- 4 マスター/スレーブ接続 X2
- 5 シリアルインターフェース (オプション) X3
- 6 接続用ターミナルストリップ X1
- 7 排気口
- 8 ユニット前部
- 9 ユニット後部
- 10 排気用プラスチックルーバー
- 11 ディスプレイ
- 12 ベルト部
- 13 吸気用プラスチックルーバー
- 14 銘板
- 15 凝縮水排出器
- 16 部品袋

3.1 機能の説明

このエンクロージャー用クーリングユニットは、エンクロージャーからの熱を分散させ、エンクロージャー内部の温度を下げることにより、熱に弱い精密機器を保護するのに役立ちます。ユニットはエンクロージャーの側面、背面、ドアのいずれにも取付けられます。

3.1.1 機能原則

クーリングユニット (圧縮冷却装置) は次の 4 つのメインパーツで構成されています (図 2 参照): 蒸発器 (1)、コンプレッサー (2)、コンデンサー (3)、パイプで連結されたコントロールバルブ/膨張弁 (4)。この循環経路には過熱のしやすい冷媒が充填されています。冷媒の R134a (CH₂FCF₃) には、塩素は含まれていません。オゾン層破壊性レベルは 0 と、環境に優しい設計です。

フィルター乾燥器 (5) は密閉系の冷気循環経路と一体になっており、湿気や酸、埃、異物などが内部に侵入するのを防ぎます。

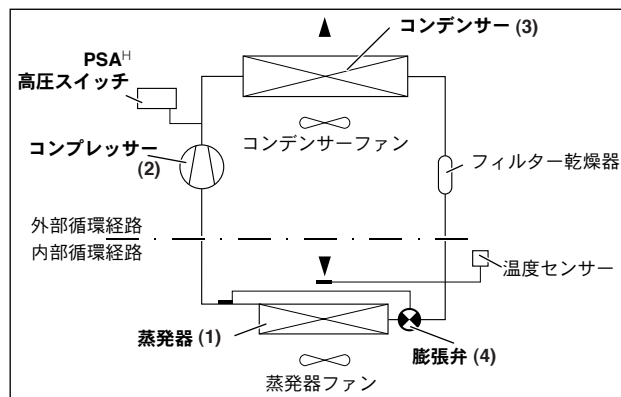


図 2: 冷気循環経路

液体の冷媒が、蒸発器 (1) で気体 (ガス) に変化します。気体への変化に必要なエネルギーはエンクロージャー内の暖気として放出され、冷却状態が発生します。コンプレッサー (2) で冷媒が強力に圧縮されるため、その結果としてコンデンサー (3) では環境温度よりも気温レベルが上昇します。これによりコンデンサー表面の余分な熱が周囲に放出され、冷媒が冷えて再び液化します。冷媒はサーモスタットの膨張弁 (4) で再び蒸発器に注入され、エネルギーはエンクロージャー内の空気から排出されます。こうして循環経路で同じことが繰り返されます。

3.1.2 コントロール

リタールのエンクロージャー用クーリングユニットには、クーリングユニットの機能設定を行うコントローラが装備されています。仕様によって、ベーシックコントローラ (LED による運転内容表示) とコンフォートコントローラ (モニター表示とさまざまな機能については、23 ページの「6 操作」の章を参照) の 2 タイプがあります。

3.1.3 BUS での操作 (コンフォートコントローラのみ)

シリアルインターフェース X2 にはマスター/スレーブケーブル (シールド・四芯ケーブル、品番 SK3124.100) を使用してクーリングユニット 10 台までを BUS 接続することができます。このような接続を使うと次の機能を利用できるようになります:

- ユニットの並列運転 (つないだクーリングユニットのオン/オフの同時切替)
- ドアのステータスメッセージを同時に表示 (開扉時)
- エラーメッセージの同時一括表示

データのやり取りは、マスター/スレーブ接続経路で行われます。初期運転の際には、各ユニットにマスター/スレーブ ID を含むアドレスを設定してください。

3.1.4 安全装置

- クーリングユニットには、冷気循環経路内に EN 12 263 に準拠の圧力監視器が備わっています。監視器は、最大許容圧力で設定されており、再び圧力が低下した場合に自動リセットが働きます。

3 この機器に関する説明

JP

- 温度監視器は蒸発器の凍結を防止します。凍結の恐れがある場合はコンプレッサーを停止にし、温度が上昇すると再び運転を開始します。
- 冷媒コンプレッサーとファンは、過電流や温度超過を防ぐため、サーモ式巻線保護が取り付けられています。
- コンプレッサー内の圧力を開放し安全に始動させるために、スイッチがオフになった後（例えば、ドア開閉スイッチ機能や電源をオフにして設定温度に達した後）で再びスイッチを入れる場合は、180秒ほど経ってから行ってください。
- ユニットは、接続用端子（端子 3～5）に組み込まれているポテンシャルフリーコンタクトを使用し、PLC などクーリングユニットのシステムメッセージで確認可能です。（ページックコントローラの場合、切替接点 1 個 / コンフォートコントローラの場合、定位接点 2 個）

3.1.5 凝縮水の発生

エンクロージャー内部の湿度が上がり、温度が低下すると蒸発器に凝縮水が発生することがあります。クーリングユニット（SK 3302.xxx、SK 3303.xxx、SK 3361.xxx を除く）には、凝縮水自動気化装置が装備されています。この装置に搭載されているヒーターは、セルフコントロールの PTC（正温度特性）技術を基にしています。蒸発器に発生した凝縮水はクーリングユニットの外部循環経路にある容器に集められ、一部が気流と共に気化します。凝縮水のかさが増えると、水は PTC ヒーターに達して蒸発するようになっています（温水器の原則）。水蒸気は外部循環経路の気流と共にクーリングユニットの外へ排出されます。

PTC ヒーターは常時接続状態のため接点がありませんが、ショートを防止するミニヒューズ (F1.1, F1.2) が付属しています。安全装置が作動すると、発生した凝縮水は以下の様に安全に排出されます。

SK 3302.xxx、SK 3303.xxx und SK 3361.xxx の各ユニットタイプの場合、凝縮水は蒸発器の仕切りパネルにある排水パイプを通してユニットの下に排出されます。そのため、必ず凝縮水用ホースのネックにホースをつなげてご使用ください（11 ページ、「4.4 凝縮水排出ホースの接続」参照）。このタイプのユニットには、アクセサリとして凝縮水用気化装置をご用意しています（詳しくは、リタールのアクセサリカタログをご覧ください）。

3.1.6 フィルターマット

クーリングユニットのコンデンサー全体は、汚れが付きにくくお手入れが簡単な RiNano コーティングを施しています。よってほとんどの場合、フィルターマットは不要です。

エンクロージャー周囲の空気に含まれる比較的大きな塵や綿埃の対策として、クーリングユニットにポリウレタン製フィルターマット（別売）を取り付けることをお勧めします。塵埃の吸着状態によって、フィルターは適宜取り替えてください。

油分を含む空気中の凝縮物対策には、金属フィルター（別売）の使用をお勧めします。金属フィルターは専用の洗浄剤でお手入れをして、再び使用していただけます。

フィルターマットの汚れを監視する機能があります。

フィルターマットに付着した汚れは、クーリングユニットの外部循環経路にある温度差計で確認します。フィルターマットに汚れがたまると、温度差が大きくなります。外部循環経路の温度差設定は、特性曲線フィールド内の動作基点ごとに自動調整されます。このため、ユニットの動作基点の変化に応じて設定値を変更する必要がありません。

3.1.7 ドア用スイッチ

クーリングユニットには、ドア用スイッチをポテンシャルフリーで接続して運転することができます。ドア開閉スイッチは同梱品には含まれません（アクセサリ、品番 PS 4127.000）。

ドア開閉スイッチの働きは、エンクロージャーのドアが開いた状態（コンタクト 1 と 2：閉）が 15 秒程度続くと、クーリングユニットのファンとコンデンサーのスイッチをオフにするというものです。これらのスイッチをオフにすることで、開いたドアによってエンクロージャー内部が結露するのを防ぎます。ユニットの損傷を防ぐため、この製品にはスロースタート機能が備わっています。ドアを閉めてから蒸発器ファンが作動するまでに 15 秒程度かかります。コンデンサーファンとコンプレッサーの場合は 3 秒程度経ってからの作動になります。



注記：

- アコンタクト（端子 1 と 2）には、絶対に外部電圧源印加しないでください。
- 230/115 V および 400 V/2 接続のページックコントローラを装備したクーリングユニットでは、ドアが開いた状態でも蒸発器ファンはオフになりません。

3.1.8 追加の X3 インターフェース



注記：

インターフェースの電気信号は低電圧を採用しています (EN 60 335 準拠の安全性特別低電圧ではありません)。

SUB-D 9 ポールプラグ X3 には、クーリングユニットの監視システムに組み込むインターフェースカードを接続できます (別売インターフェースカード：品番 SK 3124.200)。

3.2 正しくお使いいただくために

リタールのエンクロージャー用クーリングユニットは、最善の技術と公認の安全技術規定に則り開発・設計されました。しかし、誤った使い方をすると死亡事故や人体への危害、物的損傷を伴う事故をまねく恐れがあります。ユニットは、エンクロージャー内部の温度を下げることをのみを目的として作られています。それ以外の用途には使用できません。誤った使用により発生した損傷や、組立・取付・使用に際しての不適切な処置に関して、メーカーは責任を負いません。このようなお取扱いにより発生するリスクは、お客様のみが負うものとします。

本製品を正しくお使いいただくために、製品に関する書類をよくお読みになり、点検とメンテナンスについての必要事項を必ず守ってください。

3.3 同梱品

本製品は組立済みのユニットを 1 セットとしてお届けします。

次の同梱品がすべて揃っているかどうかをご確認ください。

数量	項目
1	エンクロージャー用クーリングユニット
1	部品袋：
1	- 取扱説明書
1	- 取扱説明書 (CD-ROM 版)
1	- 接着テープ (粘着タイプ)
1	- 電源用コンセント X1
4 ~ 10	- 取付部品
1	- 適合性に関する説明書
	- ナット、ワッシャー
1	穴加工用テンプレート

表 1: 同梱品

4 取付けと接続

4.1 設置場所の選び方

エンクロージャーの設置場所を選ぶ際には、次の項目にご注意ください。

- クーリングユニットの設置場所と配置は、必ず通気の良い場所を選んでください (個々のユニットと壁面の間隔を常に 200 mm 以上空けてください)。
- クーリングユニットはまっすぐに設置して運転してください (許容最大傾斜 2°)。
- 周囲環境が著しく汚れた場所や多湿の場所に取付けないでください。
- 環境温度が 55°C 以上になる所では使用しないでください。
- 凝縮水排出器を使用してください (11 ページ「4.4 凝縮水排出器の接続」参照)。
- ユニットの銘板に記載された電源接続情報に必ず従ってください。

4.2 取付けの際のご注意

4.2.1 一般情報

- 必ずパッケージに損傷がないことを確認してください。パッケージの損傷個所にオイル漏れが認められる場合は冷媒の破損が考えられるため、ユニットに漏水が発生する可能性があります。パッケージに損傷がある場合、後に機能不良を生じる恐れがあります；
- 必ずエンクロージャーの全方向を密閉してください (IP 54)。密閉されていないと、凝縮水の発生が多くなる可能性があります。
- エンクロージャー内の凝縮水を抑えるために、ドア用スイッチ (PS 4127.000 など) を取付けることをお勧めします。ドア用スイッチは、エンクロージャーのドアが開いたままになっている時にクーリングユニットのスイッチをオフにするものです (6 ページ「3.1.7 ドア用スイッチ」参照)。

4 取付けと接続

JP

4.2.2 電子部品をエンクロージャーに取付ける



注意！

結露の恐れあり！

エンクロージャーに電子機器を配置する際は、クーリングユニットの冷風が稼働中の機器に当たらないようにしてください。変換器など、稼働中の機器から排出される熱気に冷風が直接当たらないようにしてください。通気が行きわたらずに正常な温度調整が妨げられたり、クーリングユニット内部の安全装置が働いて運転が停止する原因になることがあります。

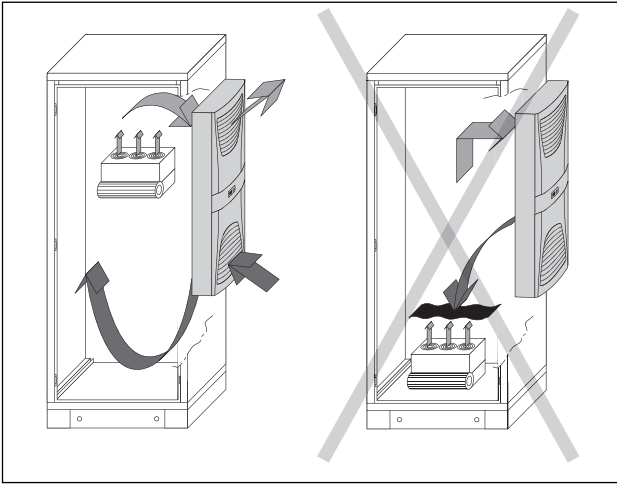


図3： 冷風が稼働中の機器に当たらないようにする

アクセサリとして送風調節用の部品をご用意しています。詳しくはリタールカタログの「温度管理システム」をご覧ください。

エンクロージャー内部の空気が常に均等に循環するようにしてください。エンクロージャー内部の吸気口と排気口は絶対に塞がないでください。ユニットの冷却能力が低下します。電子機器やその他ハウジングを取付ける際には、必要となる空気の循環を妨げないように、“x”部分（図4参照）にゆとりをもたせてください。

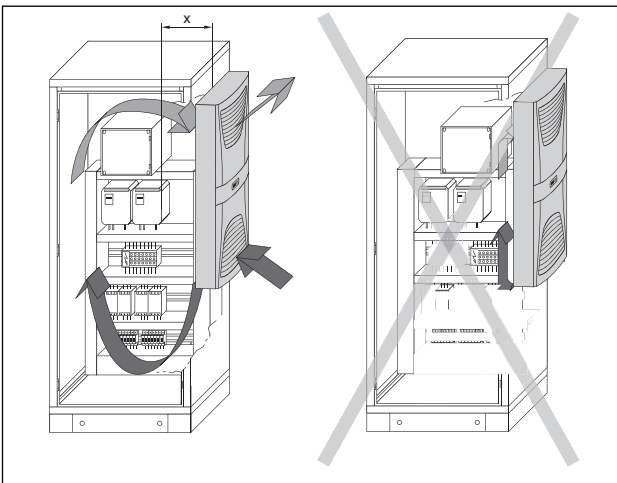


図4： エンクロージャー内の空気の循環

4.3 クーリングユニットの取付け

エンクロージャー用クーリングユニットはエンクロージャーへの表面取付け (1)、半埋め込み取付け (2)、全埋め込み取付け (3) と 3 種類の取付方法があります。

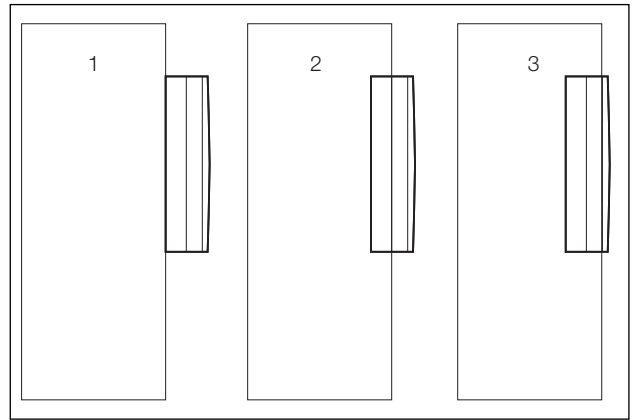


図5： 取付方法

取付けには、同梱品に含まれている穴加工用テンプレートに合わせて、サイドパネルかエンクロージャーのドアを切って穴をあけてください。



注記：

SK 3302.xxx のタイプのユニットは、表面取付けと全埋め込み取付けのみ可能です。
SK 3332.xxx のタイプのユニットは、表面取付けと半埋め込み取付けのみ可能です。
SK 3328.xxx、SK 3329.xxx、SK 3332.xxx を TSエンクロージャーのサイドパネルキャリアパネルに取付ける場合は、エンクロージャーパネルホルダー TS 8800.071 (リタール総合カタログ参照)の使用をお勧めします。

4.3.1 エンクロージャーのカットアウト

- 同梱品の接着テープで穴加工用テンプレートをサイドパネルまたはエンクロージャーのドアに貼りつけます。

穴加工用テンプレートには、クーリングユニット取付けタイプに合わせた寸法を示す線が付いています。

- 寸法図（付録参照）を基にして、取付けるユニットに合った線とサイズを確認してください。



ケガの恐れあり！

尖った角でケガをしないよう、穴開けやカットアウトは気をつけて行ってください。

- 目打ちをして穴を開けてから、面取りを行います。
- 穴加工用テンプレートに合わせて、線の幅も含めカットアウトを施します。
- カットアウト部分の面取りをします。

4.3.2 クーリングユニットの表面取付け

- 接着テープを適当な長さに切り、ユニットの裏側に沿って結合部に隙間ができないよう、丁寧に貼りつけてください。

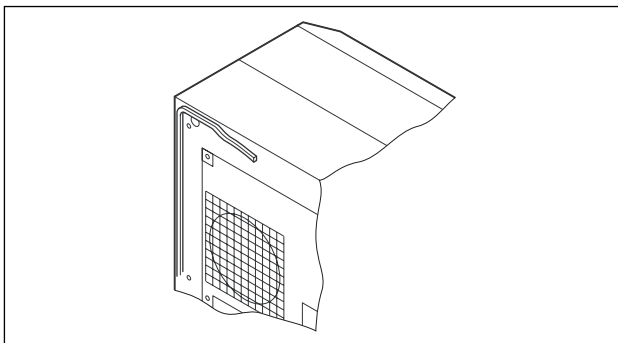


図 6： 接着テープの貼りつけ

- ユニット裏側のブラインドナットに同梱の固定ネジを留めてください。
- 同梱のワッシャーとナットをユニットに固定してください。

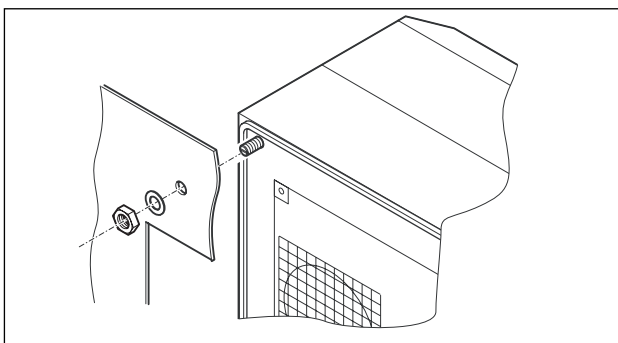


図 7： クーリングユニットの固定
(SK 3302.1xx を除く全モデル)

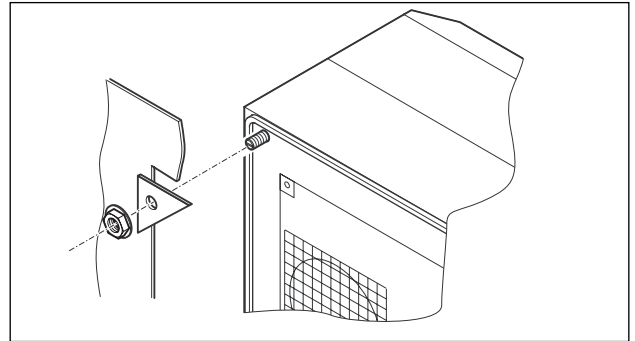


図 8： クーリングユニットの固定 (SK 3302.1xx のみ)

SK 3302.xxx のみ：

- 取付前に、下の図のように 4 ケ所のネジを取り外してください。

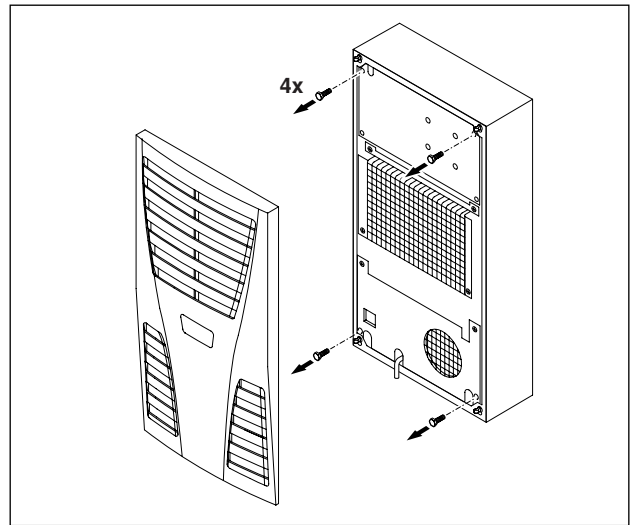


図 9： SK 3302.xxx のみ： 4 個のネジを取り外す

4.3.3 クーリングユニットの半埋め込み取付け

- ラスチックルーバーと、必要であればベルト部をユニットから手前にゆっくり外します。
- モニター裏側にあるプラグを静かに引き抜き、ケーブル引込み口に丁寧に押し込みます。

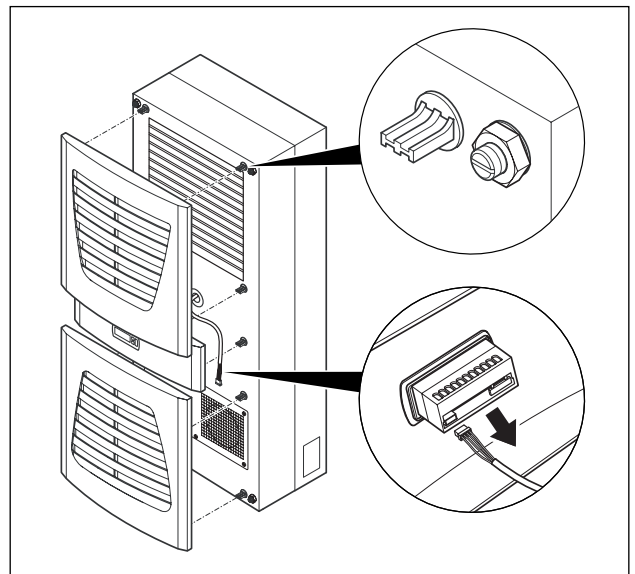


図 10： プラスチックルーバーの取外しとモニターの接続解除

4 取付けと接続

JP



損傷の恐れあり！
クーリングユニットは必ず安定した場所で取付けてください。ユニットの前面を取り外す前に、ユニットの後面が倒れないことを確かめてください。

- ユニット前面に付いている 4 個のネジを取り外してから、5cm ほど手前に引き出してください。
- 2 つに分かれたユニットの間にある接地線の平型プラグを外します。
- ファンのプラグを外します。
- ユニット前面を完全に取り外してください。

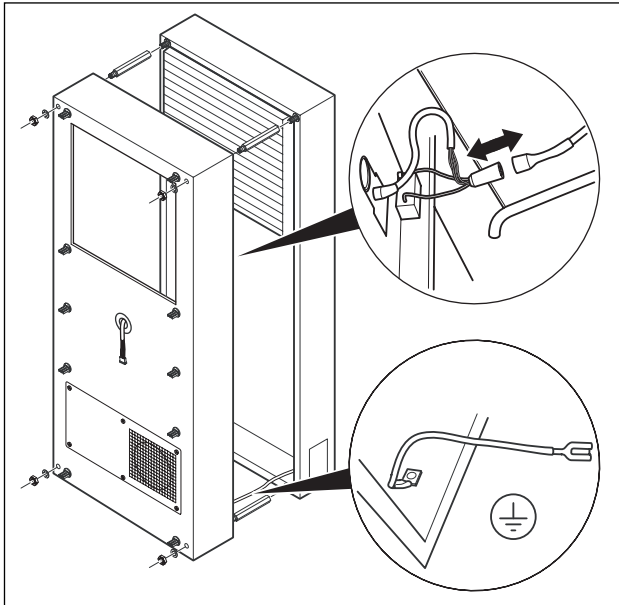


図 11: カバーの取り外し

- 4 個のスペーサーボルトを取り外します。
- 接着テープを適当な長さに切り、接続部に隙間ができないようにユニット後面の内側に沿って丁寧に貼りつけてください。

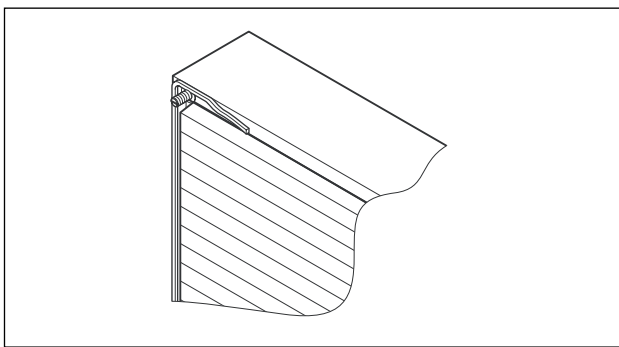


図 12: 接着テープの貼りつけ

- ユニット後面を取付用カットアウトに合わせるようにずらし、4 個のスペーサーボルトで固定します。
- モニター用ケーブルを、ユニット前面のケーブル引込み口に通します。

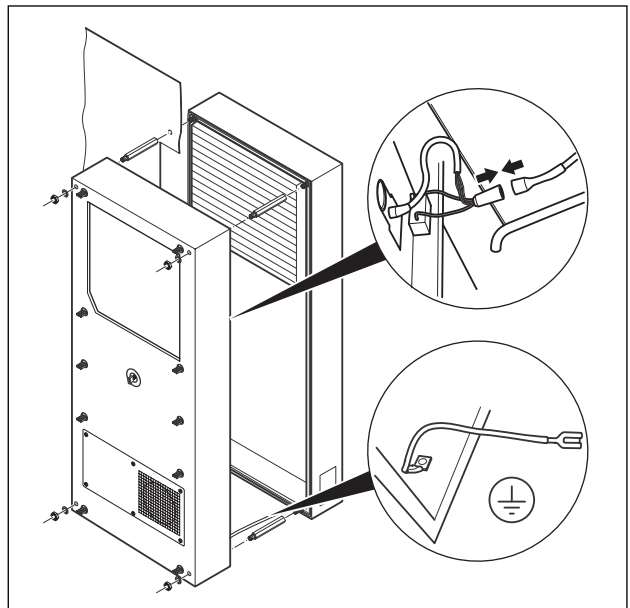


図 13: クーリングユニットの固定

- ファンのプラグと接地線をつなぎます。
- ユニット前面をワッシャーとナットで取付けます。

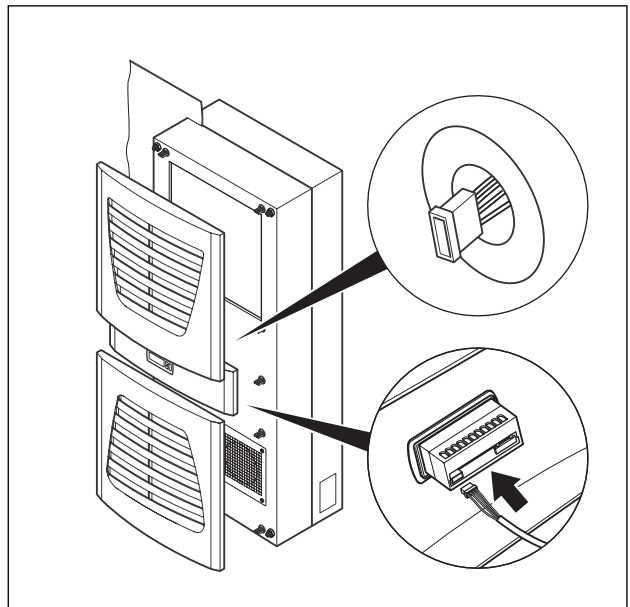


図 14: モニター用プラグの接続

- モニター用プラグをゆっくりと差し込みます。
- プラスチックローバーとベルト部 (外した場合) をユニットにはめます。

4.3.4 クーリングユニットの全埋め込み取付け

- ラスチックルーバーとベルト部をユニットから手前にゆっくり外します。
- モニター裏のプラグを静かに外します。

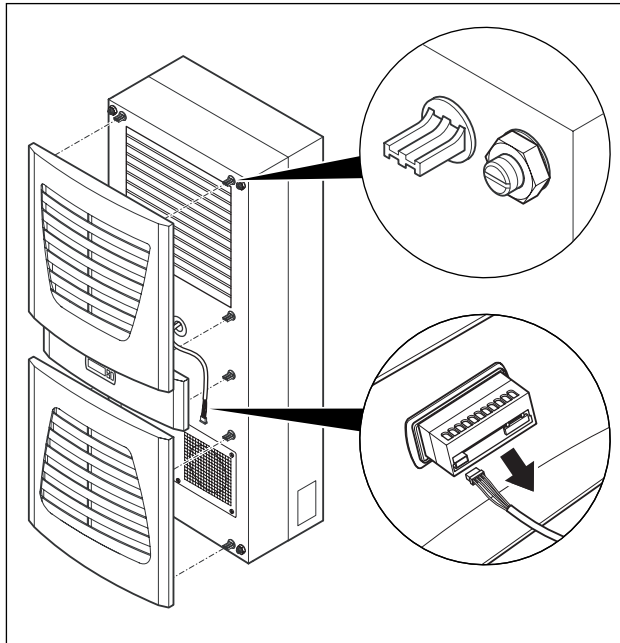


図 15: プラスチックルーバーの取外しとモニターの接続解除

- 接着テープを適当な長さに切り、接続部に隙間ができないようにユニット前面に沿って丁寧に貼りつけてください。

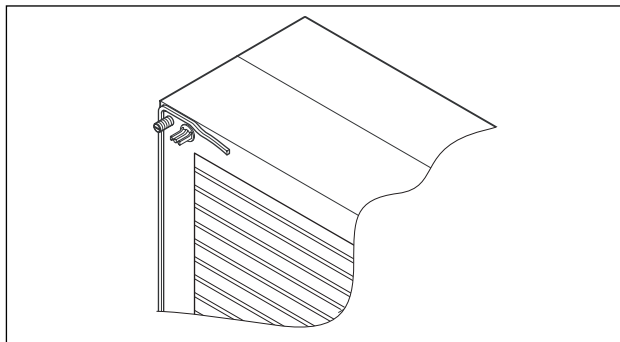


図 16: 接着テープの貼りつけ

- ユニット前面にある 4 個のナットとワッシャーを外します。
- ユニートをエンクロージャー内側から取付用カットアウトに合わせるようにずらし、ワッシャーとナットで外側からエンクロージャーに固定します。

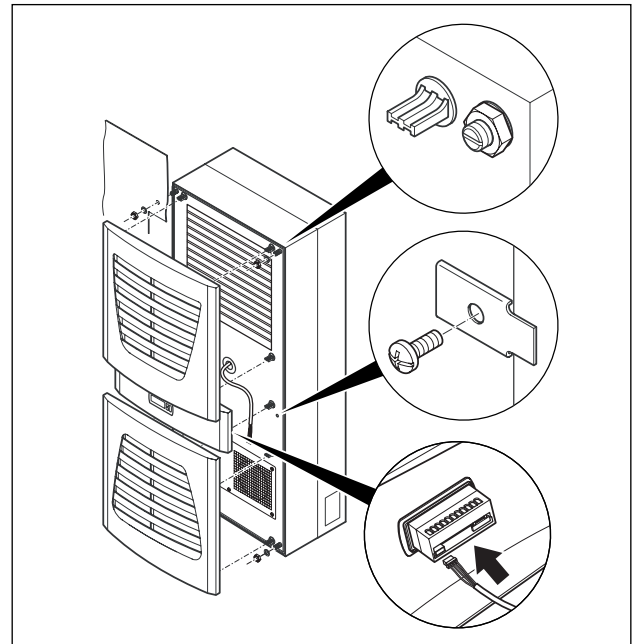


図 17: クーリングユニットの固定

- 必要に応じて図 17 のように、付属の固定用プレートで補強を行ってください。
- モニター用プラグをゆっくりと差し込みます。
- プラスチックルーバーとベルト部（外した場合）をユニットにはめます。

4.4 凝縮水排出器の接続

SK 3302.xxx、SK 3303.xxx および SK 3361.xxx には、凝縮水排出用ホース（ \varnothing 1/2 インチ）を取り付けてください。

凝縮水排出は

- 適度な傾斜を設けて設置してください（逆流や滞留防止）
- まっすぐに設置してください
- 延長する場合は、幅を狭めないでください

凝縮水排出器用ホースはアクセサリとしてご用意しています（リタールカタログのアクセサリをご覧ください）。

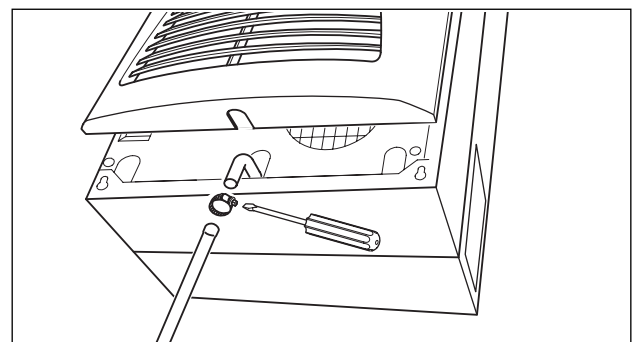


図 18: 凝縮水排出器の接続

- 凝縮水排出器のネック部分に適当な長さのホースをつなげ、ホースクリップでしっかりと留めてください。
- 凝縮水用ホースの先は、排水口や外付けの凝縮水自動気化装置（リタールカタログ掲載のアクセサリ参照）などに接続してください。

4 取付けと接続

JP

4.5 電子部品取付けの際のご注意

電子部品取付け時には、使用する国や地域、管轄の電力会社の定めた規定を必ず遵守してください。電子部品の取付けは、必ず規格や規定の遵守に関して責務を有する専門の技術者が行ってください。

4.5.1 接続データ

- 接続電圧と接続周波数は銘板に表示されている値に合わせてください。
- クーリングユニットは、必ずスイッチを切った時に 3 mm 以上の隙間が確保されている断路器から電源に接続してください。
- ユニットの電気供給部に他の温度管理装置を追加接続しないでください。
- 銘板に表示されたヒューズを使用して、配線やユニットの保護を行ってください。
- 電源接続は、必ず外部電圧源の少ない等電位ボンディングを採用してください。

4.5.2 過電圧保護とネットワーク負荷

- 本ユニットには過電圧保護が備わっていません。落雷・過電圧の効果的な対策については、ご利用の事業者にご相談ください。電源の電圧は、許容値の $\pm 10\%$ を超えないようにしてください。
- ユニットの IEC 規格 61 000-3-11 に従い、必ず適切な場所で使用してください。電源の連続負荷電流（電力会社の引込線）がそれぞれ 100 A 以上で、400/230 V の電圧が供給されている場所が必要になります。ご不明な場合は、接続ポイントの連続負荷電流がユニットの接続条件を満たしているかどうかを電力会社にご確認ください。
- 単相・三相交流のファンとコンプレッサーは本質的安全性があります（サーモ式巻線保護）。この性能は、SK 3304.110、SK 3304.510、SK 3305.110、SK 3305.510、SK 3328.110、SK 3328.510、SK 3329.110、SK 3329.510 の変圧器モデルタイプと、変圧器を装備した特殊電圧接続の機器にも有効です。
- 銘板に表示された機器を使用して、配線やユニットの保護を行ってください（K タイプサーキットブレーカー、ユニットまたは変圧器保護用パワースイッチ）。銘板の表示に従って、それぞれのパワースイッチを選んでください。保護装置は表示されている最小値を設定してください。配線やユニットのショート防止に最大の効果を発揮します。例：表示範囲が 6.3 ~ 10A の場合は、6.3A に調節します。（トリップ値、可変タイプブレーカの場合）

4.5.3 三相交流ユニット

- SK 3304.xxx、SK 3305.xxx、SK 3328.xxx、SK 3329.xxx、SK 3332.xxx のタイプの三相交流モデルは、中性点接地のユニット保護パワースイッチを TN 電源に接続してください（使用電流は銘板表示どおり）。特殊電圧による三相交流ユニットは、必ず銘板の表示に従った変圧器保護用パワースイッチ（カテゴリー：AC-3）で安全対策を行ってください。
- 400/460 V の三相交流モデルのユニットは、回転磁界または位相異常も監視します。回転磁界や位相異常の発生時には、ユニットが作動しません。

4.5.4 ドア用スイッチ

- 1 台のドア用スイッチを複数のユニットに装備することはできません。
 - 1 台のクーリングユニットには、並列回路で複数のドア開閉スイッチを稼働させることができます。
 - 接続ケーブルに必要な幅は、ケーブル長 2 m の場合で 0.3 mm^2 以上です。
 - ドア開閉スイッチの電気回路抵抗は最大 50Ω です。
 - ドア開閉スイッチは必ず専用の接続端子を使用し、外部電圧は使用しないでください。
 - ドアが開いた状態でのドア開閉スイッチのコンタクトは閉の状態になります。
- ドア開閉スイッチは内部電源ユニットから、およそ 30 mA DC の安全超低電圧が送られます。安全超低電圧が送られます。
- ドア開閉スイッチは接続プラグの端子 1 と端子 2 で接続します。

4.5.5 フリッカーに関する規格について

電源のインピーダンスが約 1.5 W を下回る場合、EN 61 000-3-3 または EN 61 000-3-11 規格によるフリッカーの許容限度を遵守するものとします。ユニット運転者は必要に応じて接続抵抗を測定するか、管轄の電力供給会社に問合せを行ってください。電源のインピーダンスに影響を及ぼす可能性が無く、搭載の精密機器（BUS など）にも障害が発生する可能性が無い場合は、クーリングユニットの前に電源チョークや電流リミッタなど、クーリングユニットの突入電流を抑制する装置を接続してください。

4.5.6 等電位ボンディング

リタールでは、壁面への表面取付けを行ったクーリングユニットの等電位ボンディングの接続ポイントにはサイズ 6 mm^2 以上のケーブルをつなげ、ご使用の等電位加ボンディングに加えることをお勧めしています。規格上、電源接続ケーブルのアース線は等電位ボンディングのケーブルとしては効力がありません。

4.6 電子部品を取付ける

4.6.1 BUS 接続

(コンフォートコントローラを使用して複数のユニットをつなげる場合のみ)

数台のクーリングユニットを使用する場合には、シリアルインターフェース X2 から BUS ケーブル (品番 SK 3124.100) を使って 10 台までのクーリングユニットを互いにつなげることができます。



注記：

インターフェース X2 の電気信号は超低電圧です (EN 60 335-1 準拠の安全超低電圧ではありません)。

接続の際には、次の事にご注意ください：

- 接続を行うクーリングユニットは電源をオフにしてください。
- 電気絶縁が適切かどうか確認してください。
- ケーブルと電源は並べないでください。
- ケーブル線は短くしてお使いください。



注意！

サブユニットとして連結したもののうちの末端ユニットの Y ケーブル SK 3124.100 の残りのプラグは、絶対クーリングユニットの X3 インターフェースに差込まないでください。

4.6.2 シリアルインターフェース用 X3 接続

X3 にはインターフェースカード (品番 SK 3124.200) をつなげることができます。SPS におけるシステムメッセージの対処、リモートのパラメータ設定・監視、または GLT への統合の為に用います。

4 取付けと接続

JP

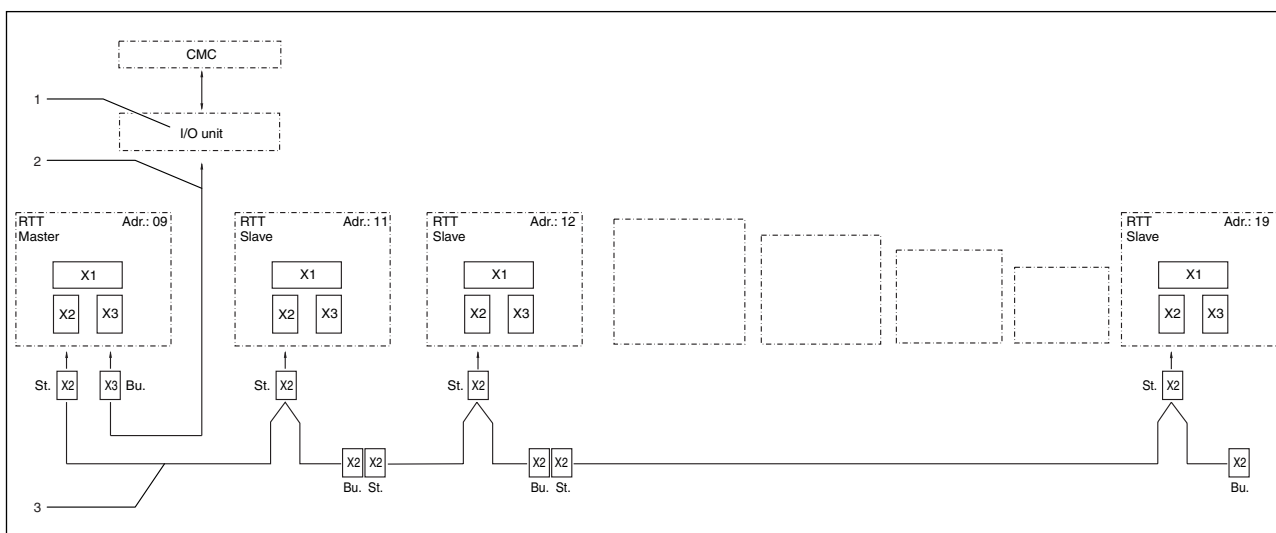


図 19: 接続例：マスター／スレーブ運転

各部の説明

- | | |
|---------------------------------------|-----------------------------|
| 1 シリアルインターフェース (品番 SK 3124.200) | X2 マスター／スレーブ接続 SUB-D、9 ポール |
| 2 シリアルインターフェース用ケーブル | X3 シリアルインターフェース SUB-D、9 ポール |
| 3 マスター／スレーブ BUS ケーブル (品番 SK 3124.100) | St. プラグ SUB-D、9 ポール |
| RTT リターントップサム クーリングユニット | St. プラグ SUB-D、9 ポール |
| X1 電源接続部／ドア用スイッチ／アラーム | Adr. アドレス |

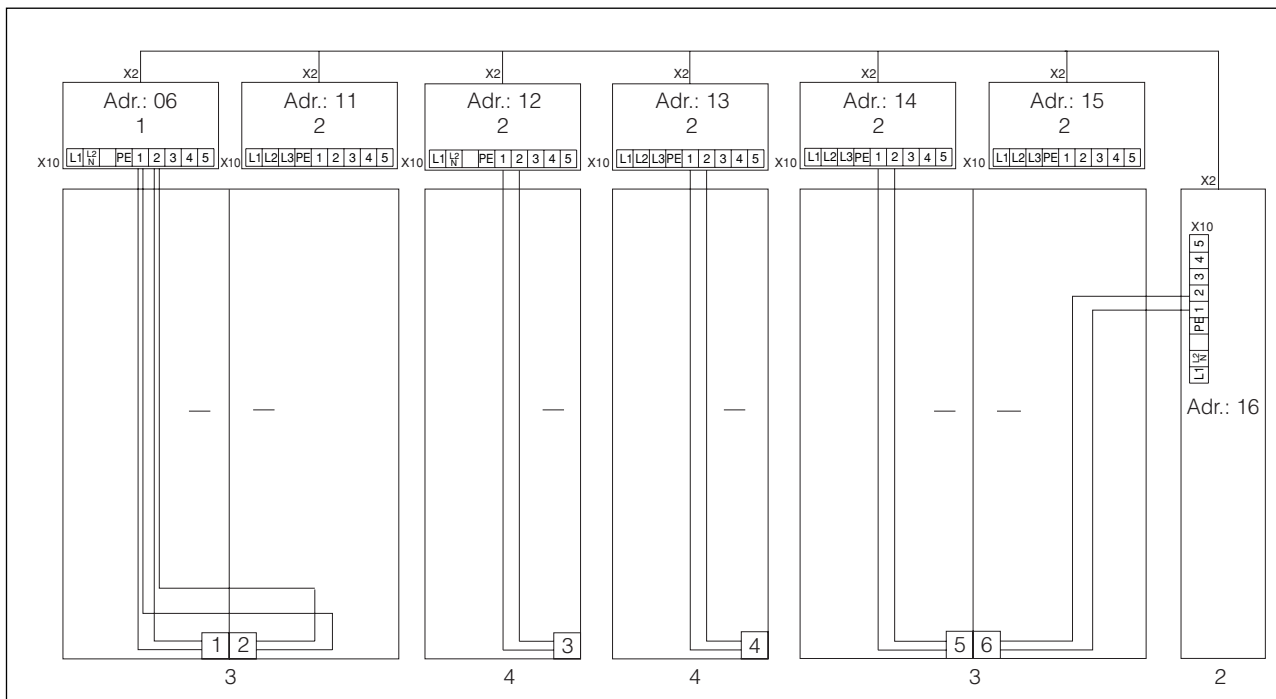


図 20: 接続例：ドア開閉スイッチおよびマスター／スレーブ運転

各部の説明

- 1 クーリングユニット (マスター)
- 2 クーリングユニット (スレーブ)
- 3 2 ドアエンクロージャー + ドア開閉スイッチ 2 台
- 4 ドア開閉スイッチ付きエンクロージャー

4.6.3 電源部の取付け

- 電子部品の取付けは、クーリングユニット背面の電子回路図 (5 ページの図 1、21 ページの各部の説明を参照) を基にして完了してください。
- システムメッセージリレーから送られるクーリングユニットのシステムメッセージ内容を点検する時には、接続端子 3 ~ 5 の低電圧ケーブルも接続してください。

SK 3302.100/.110, SK 3303.100/.110, SK 3302.200/.210, SK 3303.200/.210,
SK 3302.300/.310, SK 3361.100/.110, SK 3361.200/.210

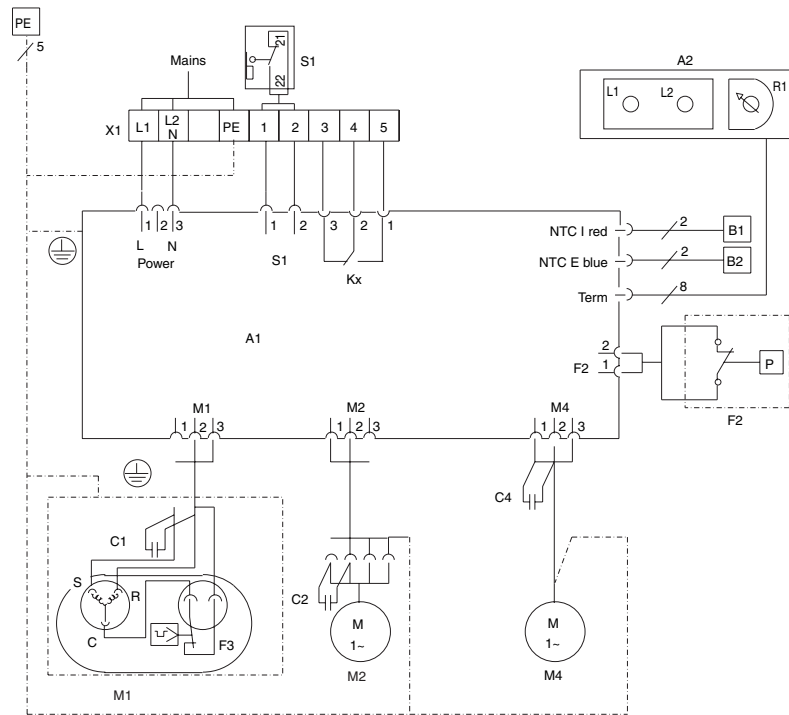


図 21： 電子回路図 1

SK 3303.500/.510, SK 3303.600/.610, SK 3361.500/.510, SK 3361.600/.610

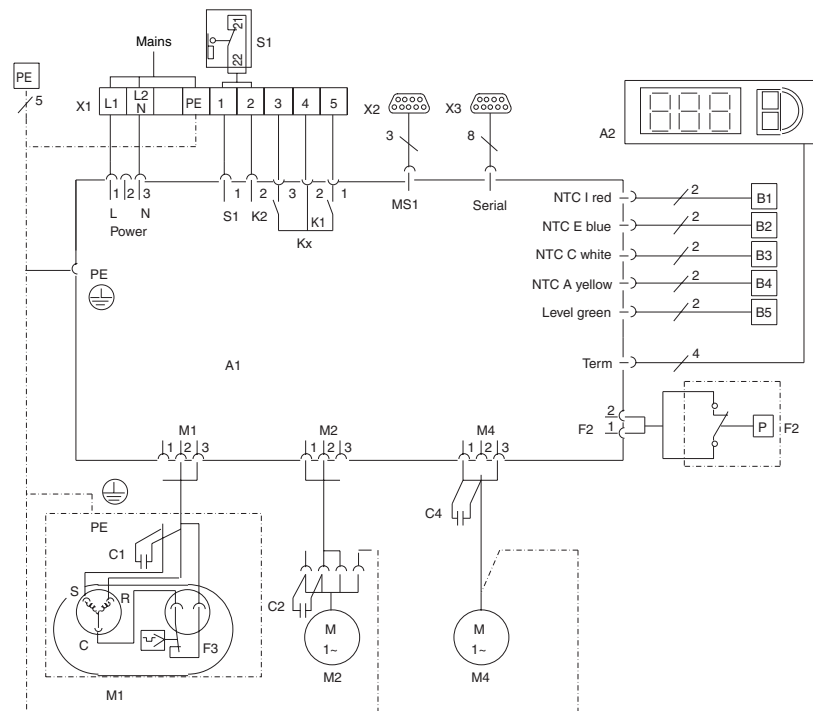


図 22： 電子回路図 2

4 取付けと接続

JP

SK 3361.540/.640

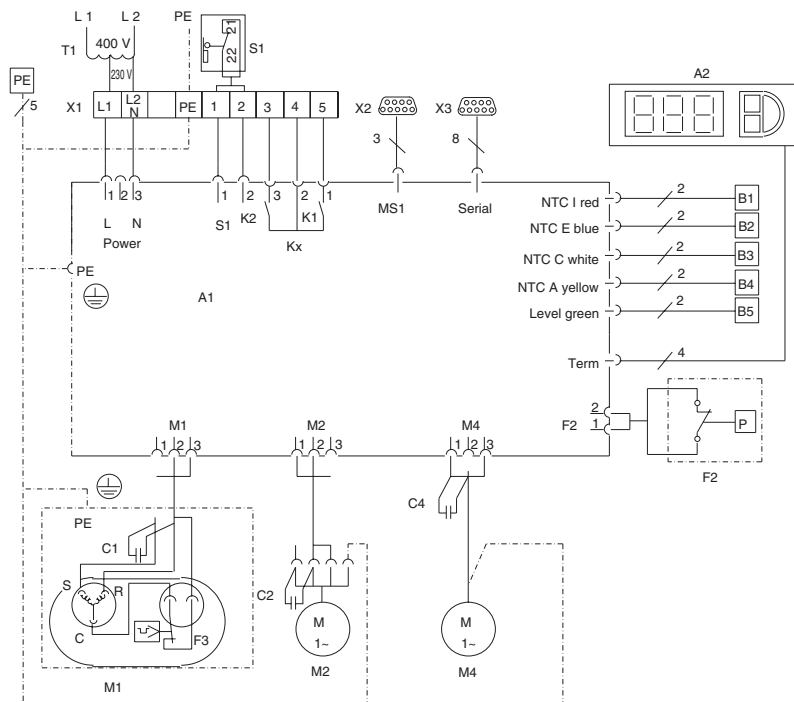


図 23 : 電子回路図 3

SK 3304.100/.200

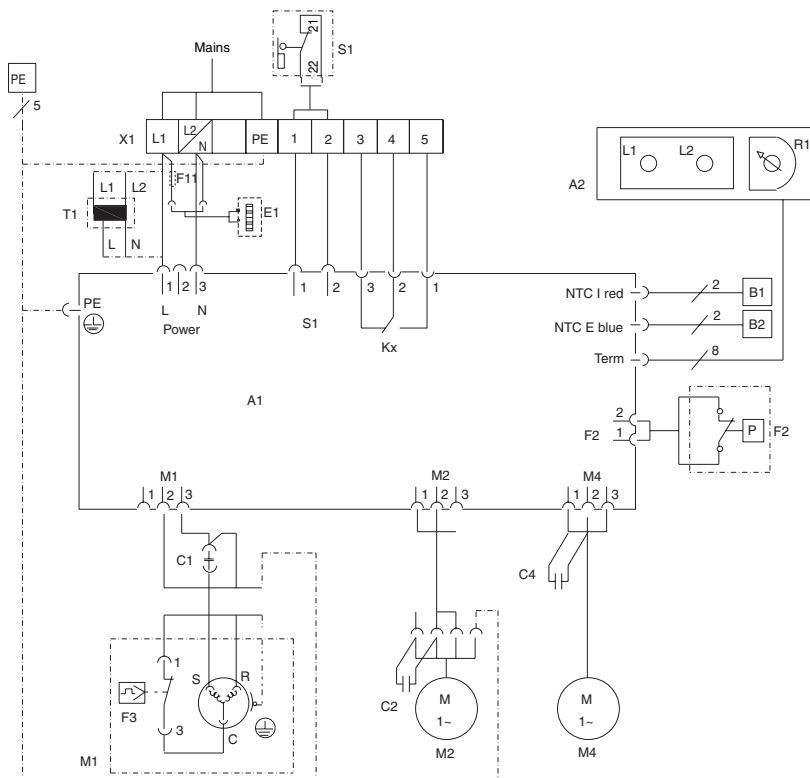


図 24 : 電子回路図 4

**SK 3305.100/.110, SK 3328.100/.110, SK 3329.100/.110, SK 3305.200/.210,
SK 3328.200/.210, SK 3329.200/.210, SK 3366.100/.110, SK 3377.100/.110,
SK 3366.200/.210, SK 3377.200/.210**

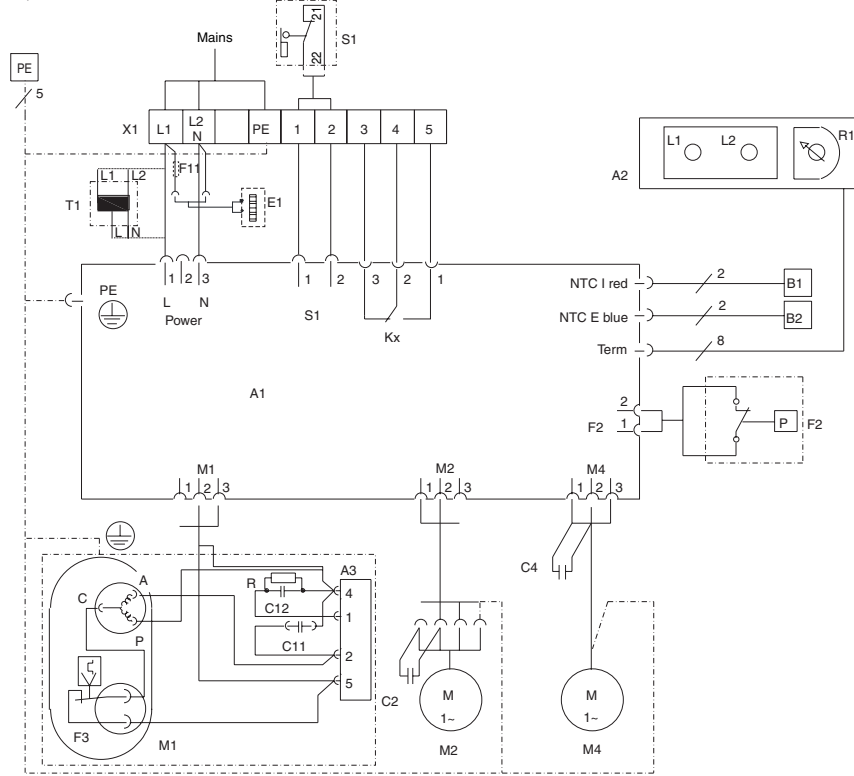


図 25 : 電子回路図 5

**SK 3304.140, SK 3304.142, SK 3305.140, SK 3305.142, SK 3328.140, SK 3329.140,
SK 3304.240, SK 3305.240, SK 3328.240, SK 3329.240, SK 3366.140/.240, SK 3377.140/.240**

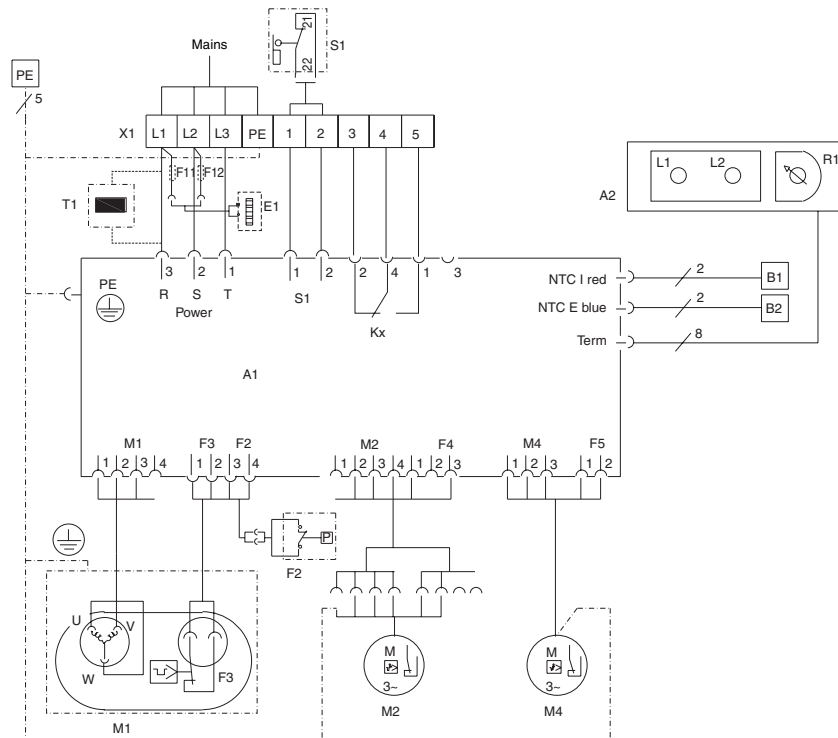


図 26 : 電子回路図 6

4 取付けと接続

JP

SK 3304.700, SK 3328.700

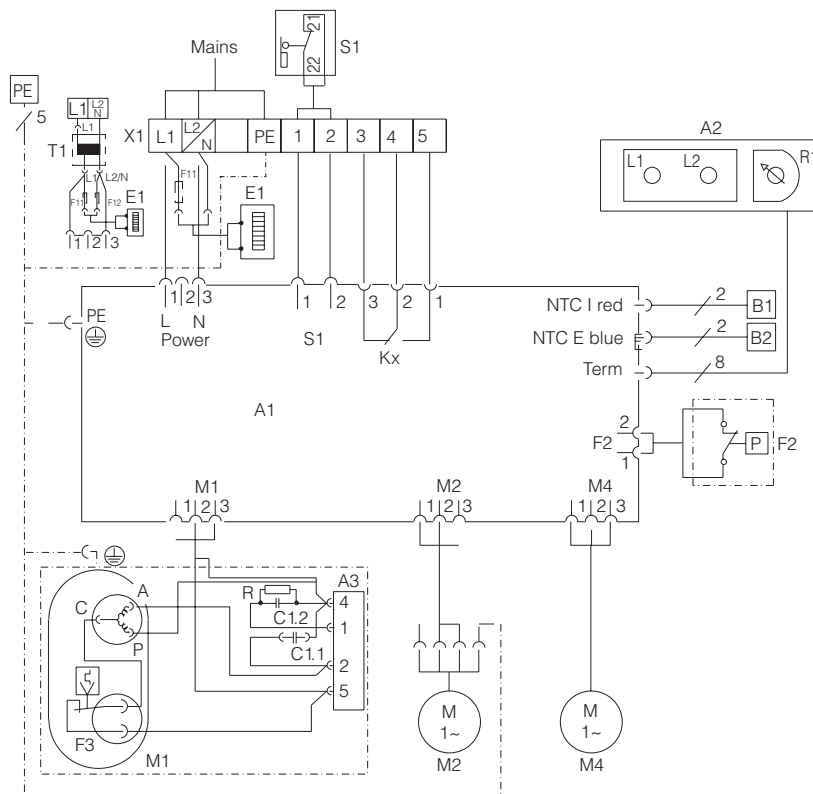


図 27 : 電子回路図 7

SK 3304.800, SK 3328.800

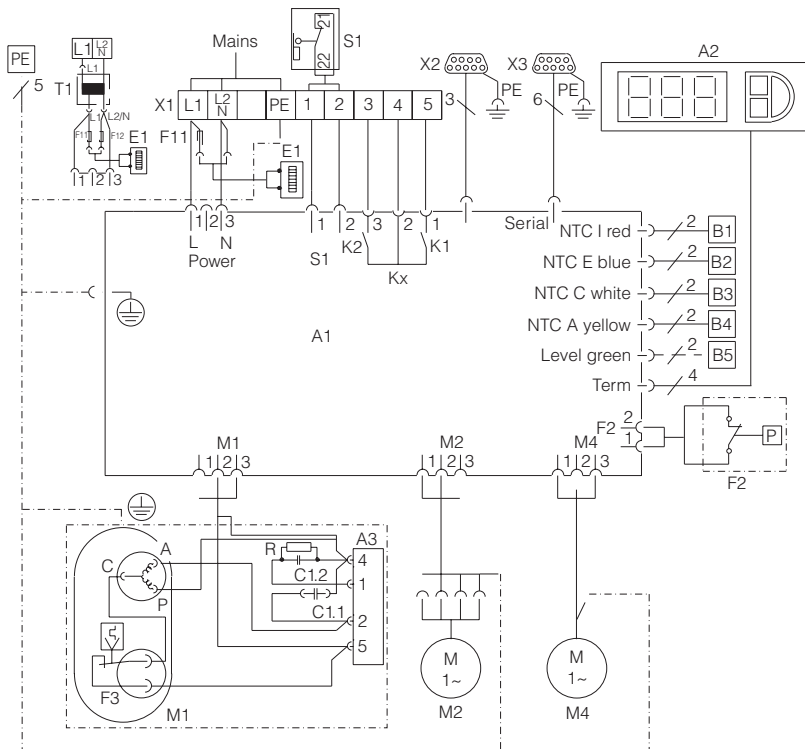


図 28 : 電子回路図 8

SK 3304.500/.600

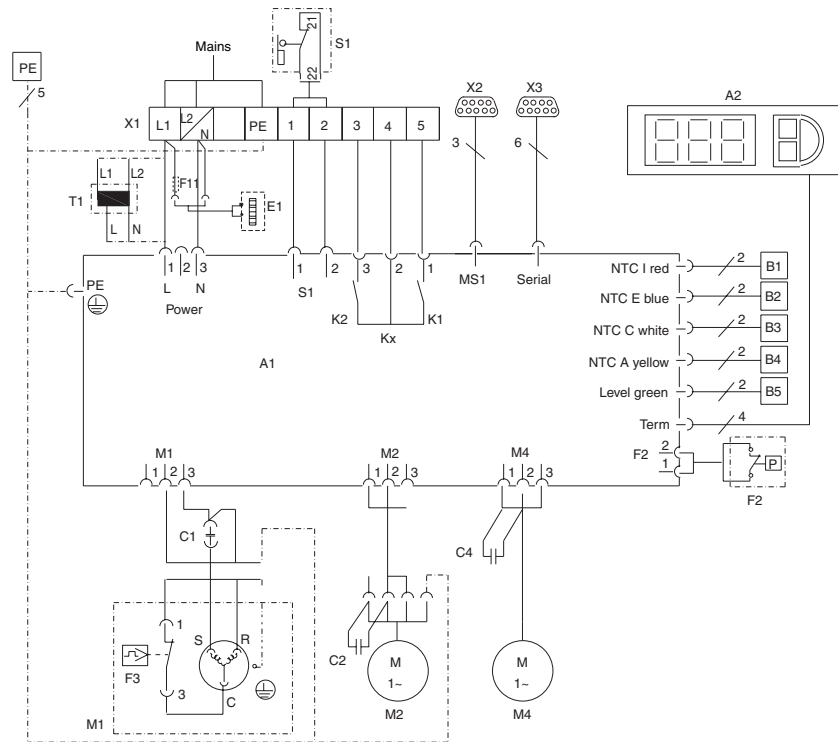


図 29 : 電子回路図 9

SK 3305.500/.510, SK 3328.500/.510, SK 3329.500/.510, SK 3305.600/.610, SK 3328.600/.610, SK 3329.600/.610, SK 3366.500/.510, SK 3377.500/.510, SK 3366.600/.610, SK 3377.600/.610

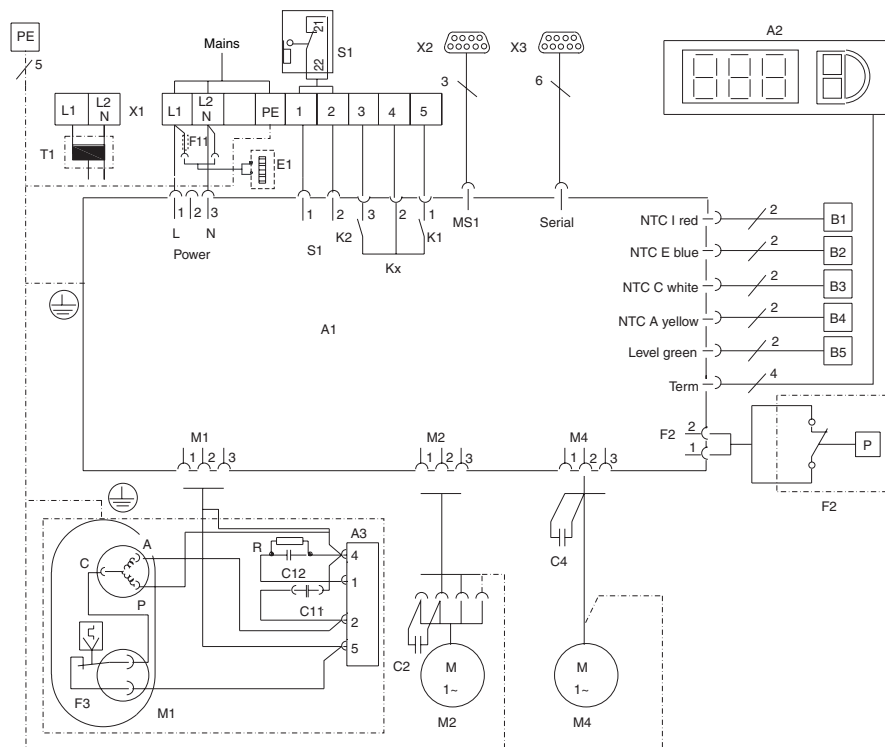


図 30 : 電子回路図 10

4 取付けと接続

JP

SK 3304.540, SK 3304.542, SK 3305.540, SK 3305.542, SK 3328.540, SK 3329.540, SK 3304.640, SK 3305.640, SK 3328.640, SK 3329.640, SK 3366.540, SK 3377.540, SK 3366.640, SK 3377.640

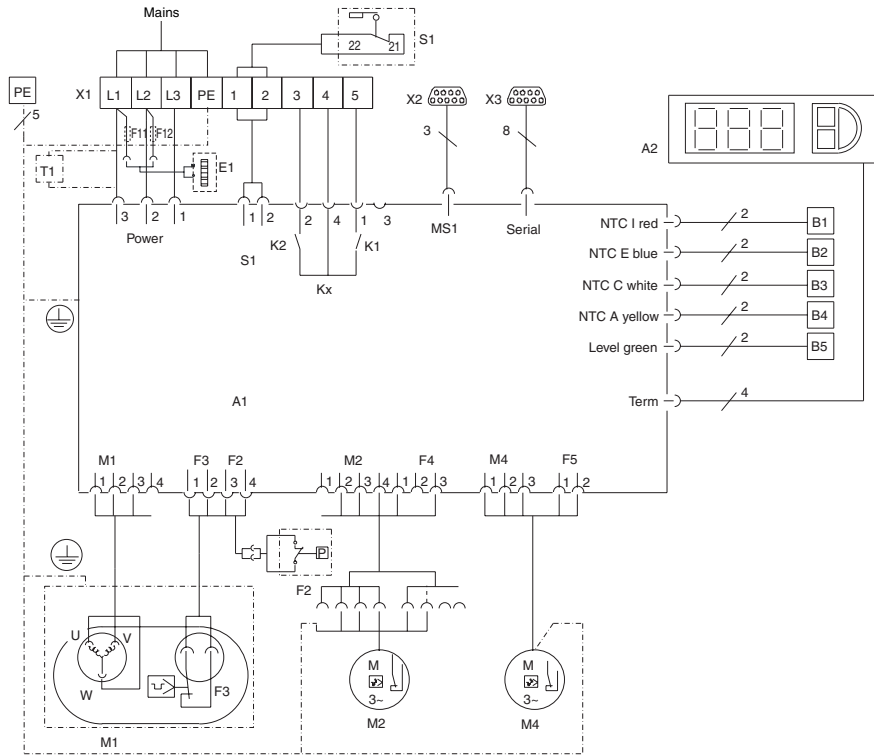


図 31 : 電子回路図 11

SK 3332.140/240

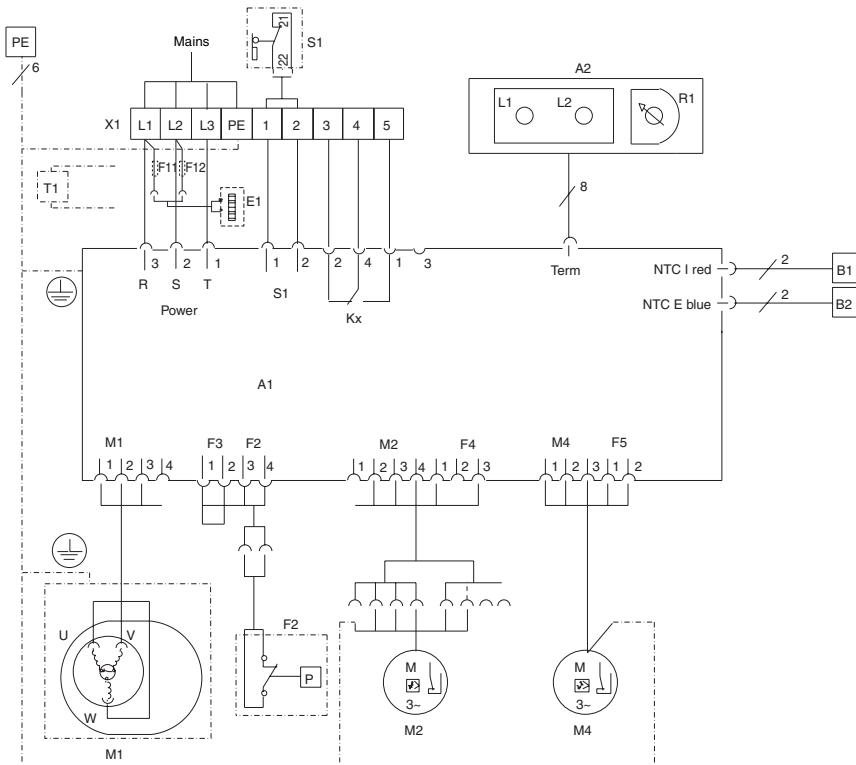


図 32 : 電子回路図 12

SK 3332.540/.640

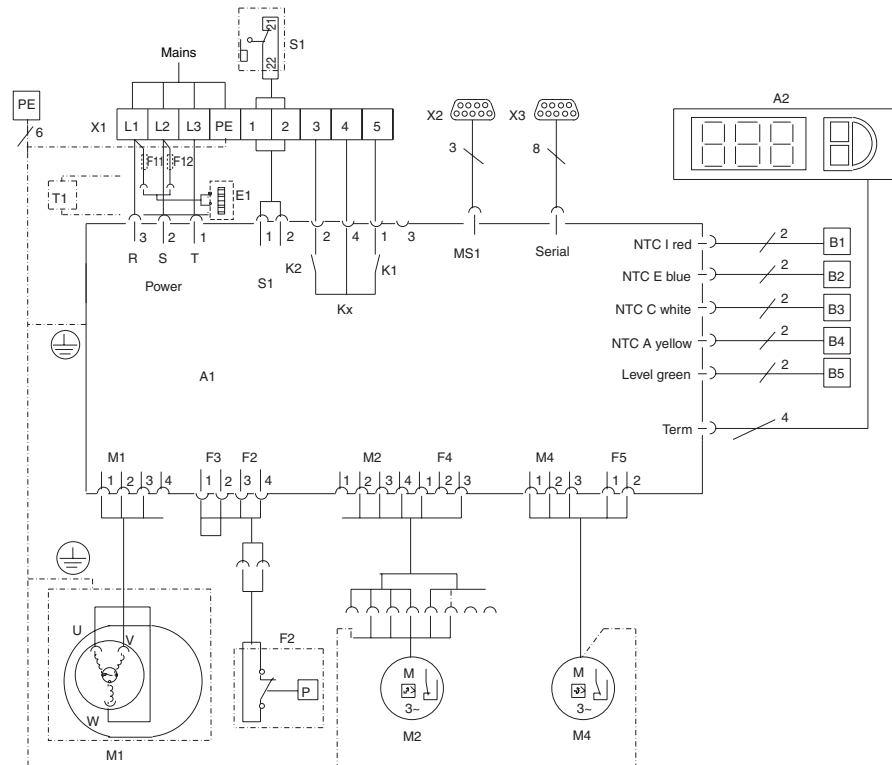


図 33 : 電子回路図 13

各部の説明

- A1 サークットボード
- A2 ベーシックコントローラ/コンフォートコントローラ
- A3 スターターリレー、R-C エレメント
- B1 内部温度センサー
- B2 凍結防止温度センサー
- B3 外部温度センサー 1
- B4 外部温度センサー 2
- B5 結露警告センサー (オプション)
- C1 ~ C4 運転用コンデンサー
- E1 凝縮水蒸発器
- F2 PSA^H 圧力監視器
(3302.1x0 モデルは圧力制御ではなくブリッジ)
- F3 サーモリレー式コンプレッサー
- F11/F12 ミニヒューズ 凝縮水蒸発器
- K1 エラーメッセージ用リレー 1
- K2 エラーメッセージ用リレー 2
- L1 LED 運転表示 緑
- L2 LED アラーム表示 赤
- M1 コンプレッサー
- M2 コンデンサーファン
- M4 蒸発器ファン
- R1 温度設定用ポテンシャルメータ
- S1 ドア開閉スイッチ (ドア開閉スイッチなしの場合: 端子 1、2 はオープン)
- T1 変圧器 (オプション)
- X1 メイン接続用ターミナルストリップ
- X2 マスター/スレーブ接続
- X3 インターフェース (オプション)



注記:

技術情報については銘板をご覧ください。

AC cos f = 1	DC L/R = 20 ms
I max. = 2 A U max. = 250 V	I min. = 100 mA U max. = 200 V U min. = 18 V I max. = 2 A

表 2: 接続データ

5 運転を開始する

4.7 組立を完了する

4.7.1 フィルター部品の取付け

クーリングユニットのコンデンサー全体は、汚れが付きにくくお手入れが簡単な RiNano コーティングを施しています。よってほとんどの場合はフィルタが不要です。

エンクロージャー周囲の空気に含まれる比較的大きな塵や綿埃の対策として、クーリングユニットにポリウレタン製フィルターマット（別売）を取付けることをお勧めします。油分を含む空気中の凝縮物対策には、金属フィルター（別売）の使用をお勧めします。綿埃が多く発生する繊維業などの環境で使用するには、綿埃フィルター（別売）をお使いください。

- 吸気口のプラスチックルーバーをユニットから取り外します。
- 図 34 のようにフィルターマットをプラスチックルーバーにはめてから、再びユニットに取付けます。

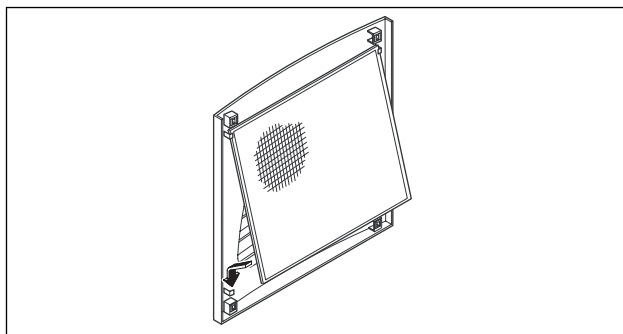


図 34： フィルターマットの取付

4.7.2 クーリングユニットの取付けを完了する

半埋め込み取付と全埋め込み取付の場合のみ。

- プラグをモニター裏側に接続します。
- プラスチックルーバーをユニットに当てて、カチッと音がするまではめ込んでください。

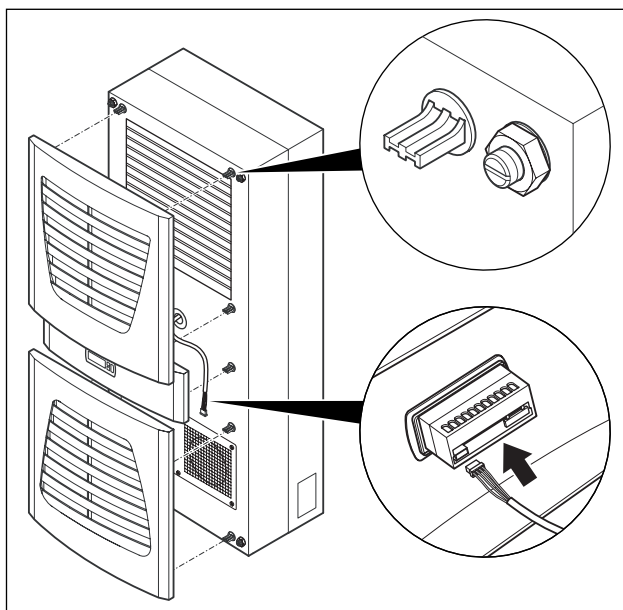


図 35： プラスチックルーバーの取付けとモニターの接続

4.7.3 フィルターマット監視器の取付け (コンフォートコントローラのみ)

フィルターマットには次のような監視機能があります。フィルターマットに付着した汚れは、クーリングユニットの外部循環経路にある温度差計で確認します（28 ページ「6.2.5 プログラム一覧表」参照。フィルターマットに汚れがたまると、温度差が大きくなります。外部循環経路の温度差設定は、特性曲線フィールド内の動作基点ごとに自動調整されます。このため、ユニットの動作基点の変化に応じて設定値を変更する必要がありません。

5 運転を開始する



注意！ 損傷の恐れあり！

正常な注油と冷却を行うため、**運転前に必ずコンプレッサー内のオイルをためてください。**

ユニットは取付が完了して 30 分以上経ってから運転を開始してください。

- すべての取付作業が完全に終了するまで、クーリングユニットの電源は入れないでください。

クーリングユニットの運転がスタートすると、次のようなお知らせがあります。

- ベーシックコントローラ：運転表示の緑色の LED (line) が点灯します。
- コンフォートコントローラ：まず、コントローラのソフトウェアバージョンが 2 秒ほど表示されます。その後、エンクロージャーの内部温度が 7 セグメント表示で現れます。

これらが表示された後は、温度設定やネットワーク ID の入力（コンフォートコントローラのみ）など、お好みの設定をユニットに行うことができます（詳しくは「操作」の章をご覧ください）。

6 操作

操作はクーリングユニット前面にあるコントローラで行います (5 ページ、図 1、No.11)。ユニットはモデルごとに、ベーシックコントローラかコンフォートコントローラのいずれかが装備されています。

6.1 ベーシックコントローラによる管理

SK xxxx.100/.110/.140およびSK xxxx.200/.210/.240/.300/.310. の各ユニットタイプ

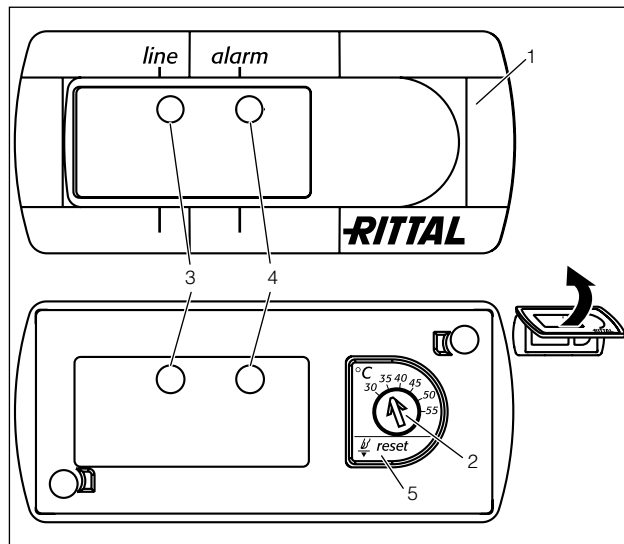


図 36： ベーシックコントローラ

各部の説明

- 1 コントロールパネル
- 2 温度設定アジャスタ
- 3 LED 緑 (line)
- 4 LED 赤 (アラーム)
- 5 リセットキー

6.1.1 特徴

- 電圧は次の 3 種類あります：
 - 115 V
 - 230 V
 - 400/460 V、3 相交流
- 配線換えなしで複数の電圧に対応可能
- スロースタート機能とドア用スイッチ機能を搭載
- 凍結防止機能
- 全モーター（コンプレッサー、コンデンサーファン、蒸発器ファン）の監視機能
- 3 相ユニットのフェーズ監視機能
- LED 表示によるわかりやすい運転表示：
 - 電源が入り、ユニットが作動可能な状態
 - ドアが開いている時（ドア開閉スイッチ付きユニットのみ）
 - 温度超過時のお知らせ
 - 高圧モニターがオンになっている時
- 切換えヒステリシス：5 K
- 温度超過時の接続用端子によるシステムメッセージ
- ポテンシャルメータでの温度設定（設定範囲 30 ~ 55°C）
- テスト機能

クーリングユニットは自動運転です。スイッチを入れると蒸発器ファン（5 ページの図 2 参照）が回り続け、作動中はエンクロージャー内の空気をたえず循環させます。設定値 5K の切替差が生じると、クーリングユニットに内蔵されているベーシックコントローラが働き、自動的に OFF になります。

温度超過表示（赤色 LED 点灯）時には、クーリングユニットの接続用端子に組み込まれているポテンシャルフリーコンタクトを調べるという対処法もあります（切替接点付きシステムメッセージリレーについては、14 ページ「4.6.3 電源部の取付け」参照）。

- 端子 3：NC（通常閉）
- 端子 4：C（電源と障害信号リレー間の接続）
- 端子 5：NO（通常開）

NC と NO は、電圧非印加時の内容です。クーリングユニットの電源が入るとシステムメッセージリレーはただちに閉となり、リレーコンタクトの状態が変わります（コンタクト 3～4 は開；コンタクト 4～5 は閉）。クーリングユニットが正常に運転している時は、上記のような状態になっています。エラーメッセージが発生したり電源が切れたりすると、リレー（コンタクト 3～4）は再び「開」の状態になります。

6.1.3 ベーシックコントローラのテストモード

ベーシックコントローラにはテスト機能が備わっています。この機能はクーリングユニットの設定温度やドア用スイッチ機能に関係なく冷却運転を行うものです。

まず、コントローラのパネルを外します。

- その後、電源をオフにします。
- コントローラに取付けられている、プラスチックルーバーとベルト部を取り外します。
- はめ込まれているモニターを裏側から外し、少し手前に引き出します。

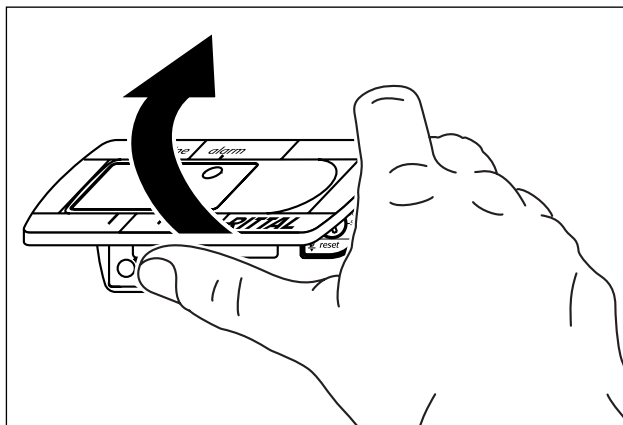


図 37： ベーシックコントローラのパネルを開ける

- 親指やマイナスドライバーなどを使ってパネルを静かに持ち上げて外します。

テストモード開始の準備が完了しました。

- ポテンシャルメータを反時計方向一杯に回します。そしてポテンシャルメータの防水加工ディスプレイが再びスイッチがオンになるまで押し続けます。

クーリングユニットの運転がスタートし、緑色の LED が点滅します (I_I_I_I_I_I...)。運転開始後約 5 分が経過した時点でテストモードは終了します。ユニットはオフになり、通常運転に移行します。

説明

I = LED 500 ms オン

_ = LED 500 ms オフ

通常運転時に緑色の LED が持続的に点灯します。

- そしてポテンシャルメータを再び御希望の設定値まで回してください。

6.1.4 温度設定



注記：

工場出荷時のベーシックコントローラの設定温度は +35°C になっています。エネルギー消費を抑えるため、設定温度は必要以上に低くセットしないようご注意ください。

設定温度を変更するには：

- 25 ページの「6.1.3 ベーシックコントローラのテストモード」を参考に、コントローラのパネルを外します。
- 温度設定アジャスタで、目的の設定温度をセットします (23 ページ、図 36)。
- パネルをモニターに当てて、カチッと音がするまではめ込んでください。
- モニターをベルト部またはプラスチックルーバーに再び取付けます。
- プラスチックルーバーまたはベルト部を、クーリングユニットに再度固定します。

6.1.5 ベーシックコントローラのリセット

冷気循環経路内の高圧アラームが作動し原因を解消した後は、必ず手動でベーシックコントローラをリセットしてください。

- 25 ページの「6.1.4 温度設定」を参考に、ベーシックコントローラのパネルを外します。
- リセットキー（図 36、No.5）を 3 秒以上押します。赤い LED 表示が消えます。
- ベーシックコントローラを再び取付けます。

6 操作

JP

6.2 コンフォートコントローラによる管理

SK xxxx.500/.510/.540 および SK xxxx.600/.610/.640 の各ユニットタイプ

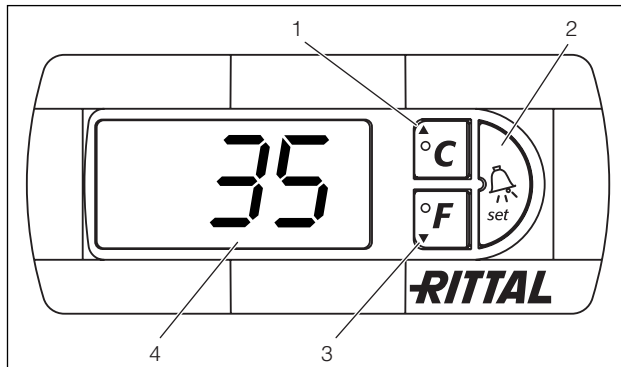


図 38: コンフォートコントローラ

各部の説明

- 1 プログラムキーおよび設定温度表示 (摂氏)
- 2 セットキー
- 3 プログラムキーおよび設定温度表示 (華氏)
- 4 7セグメントによる表示

6.2.1 特徴

- 電圧は次の 3 種類あります:
 - 115 V
 - 230 V
 - 400/460 V、3 相交流
- 配線換えなしで複数の電圧に対応可能
- スロースタート機能とドア用スイッチ機能を搭載
- 凍結防止機能
- 全モーター (コンプレッサー、コンデンサーファン、蒸発器ファン) の監視機能
- 3 相ユニットのフェーズ監視機能
- ユニット 10 台まで使用可能な、マスター/スレーブ機能。1 台がマスターユニットとして機能します。スレーブユニットとして連結したもののうちいずれか 1 台が設定温度に達したり、ドア用スイッチがいずれかのスレーブユニットで作動したことをマスターユニットに伝えると、他の全クーリングユニットもスイッチがオン/オフになります。
- 切換えヒステリシス: 2 ~ 10 K で調節可能。デフォルトは 5K になっています。
- 現在のエンクロージャー内部温度やすべてのエラーメッセージが一目で分かる 7 セグメント表示。
- インターフェースカード (品番 SK 3124.200) を使用すれば、リタル コンピュータ マルチコントロール CMC などの高品質な遠隔監視システムに接続することができます。

クーリングユニットは自動運転です。スイッチを入れると蒸発器ファン (5 ページの図 2 参照) が回り続け、作動中はエンクロージャー内の空気をたえず循環させます。コンプレッサーとコンデンサーファンはコンフォートコントローラで管理します。

コンフォートコントローラは 7 セグメント表示で自由に設定ができます (図 38、No. 4)。電源が入ると、約 2 秒間最新のソフトウェアバージョンがコントローラに表示され、その後、設定したオプション (例えば t10) または温度が表示されます。その後の正常運転時には、温度 (摂氏または華氏の切替可能) やエラーメッセージなどが表示されます。通常は現在のエンクロージャー内部温度が表示されていますが、エラー発生時には、温度表示に変わってエラーメッセージが表示されます。

ユニットのプログラムは 1 ~ 3 までのキー (図 38) で行います。プログラム用パラメータも同様にモニター表示されます。

6.2.2 テストモードの開始

コンフォートコントローラにはテスト機能が備わっています。この機能はクーリングユニットの設定温度やドア開閉スイッチ機能に関係なく冷却運転を行うものです。

- キー 1 とキー 2 (図 38) を同時に最低 5 秒間押し続けます。

クーリングユニットの運転がスタートします。

運転開始後約 5 分が経過した時点でテストモードは終了します。ユニットは停止し、通常運転に移行します。

6.2.3 基本的なプログラム

1、2、3 の各キー (図 38) を使って、24 種のパラメータを一定範囲内 (最小値 ~ 最大値) で変更できます。

表 4 および表 5 では、変更できるパラメータをご紹介します。28 ページの図 39 は変更時に押すキーを説明してあります。



切替時のヒステリシス値について:

ヒステリシス値が上がり切替サイクルが短くなると、十分な冷却能力が発揮できなかったり、エンクロージャーの一部のみが冷却されることがあります。

設定温度について:

工場出荷時のコンフォートコントローラの設定温度は +35°C になっています。

エネルギー消費を抑えるためと凝縮水発生の増加の危険のため、設定温度は必要以上に低くセットしないようご注意ください。

有効冷却能力について:

有効冷却能力算出用の双方向性の特性曲線フィールドについては、リタルウェブサイト (www.rittal.com) でご確認ください。

プログラムの要領は、調節可能なすべてのパラメータにおいて基本的な違いはありません。

プログラムモードの呼び出し：

- 2キー (Set) を 5 秒ほど押します。

コントローラがプログラムモードになります。プログラムモードに切替わって約30秒が経過すると最初に表示が点滅し、その後コントローラが通常の表示モードに戻ります。それまでの間に変更を保存していない場合には、「Esc」が表示されます。

- プログラムキー▲ (°C) または ▼ (°F) を押して、パラメータの変更を行います (表 4 および 5 参照)。
- キー 2 (Set) を押して、変更するパラメータを表示から選択します。

現在のパラメータの値が表示されます。

- プログラムキー ▲ (°C) または ▼ (°F) のうちどちらか 1 つを押します。

「Cod」の表示が現れます。値の変更を行えるようにするには、認証コードの「22」を入力してください。

- 「22」が表示されるまで、プログラムキー ▲ (°C) を押し続けます。

- コードを確定するには、キー 2 (Set) を押します。

その後、一定の範囲でパラメータの変更が可能になります。

- プログラムキー ▲ (°C) または ▼ (°F) のうちどちらか 1 つを、目的の値が表示されるまで押します。
- 変更を確定するには、キー 2 (Set) を押します。

その他のパラメータについても、同様の手順で変更できます。変更コードの「22」は、再入力する必要はありません。

- プログラムモードを終了するには、もう一度キー 2 (Set) を約 5 秒押します。

変更内容が保存されている場合は、モニターに「Acc」の表示が現れます。その後は通常運転表示 (エンクロージャーの内部温度) に戻ります。

コンフォートコントローラは、診断用ソフトウェア (品番 SK 3159.100) からプログラムを行うことができます。ソフトウェアには、PC 接続用のケーブルが付属品として同梱されています。接続ケーブルのプラグは、インターフェースとしてコンフォートコントローラのモニター背面に用います。

6.2.4 変更可能なパラメータ

28 ページの図 39 も併せてご覧ください。

プログラムレベル	モニター表示	パラメータ	最小値	最大値	初期設定値	説明
1	St	エンクロージャーの内部温度設定値 T_i	20	55	35	エンクロージャーの内部温度は出荷時には 35°C に設定されており、20 ~ 55°C の間で調節できます。
2	Fi	フィルターマット監視器	10	60	99 (= オフ)	フィルターマットモニターを有効にするには、プログラムモード「Fi」に表示された温度の差異値の 10 K 以上を設定します。デフォルトではフィルターマットモニターはオフになっています (99 = オフ)。
3	Ad	マスター/スレープ ID	0	19	0	30 ページの「6.2.7 メイン ID とサブ ID の設定」参照。
4	CF	°C/°F の切替え	0	1	0	温度表示を °C (0) から °F (1) に切替えられます。現在の温度単位は LED モニターに表示されます。
5	H1	切替差 (ヒステリシス) の設定	2	10	5	クーリングユニットのデフォルトでは、切替のヒステリシス値が 5K に設定されています。このパラメータを変更する際は、弊社への連絡が必要になります。お気軽にお問い合わせください。
6	H2	エラーメッセージ A2 の差異値	3	15	5	エンクロージャーの内部温度が設定された目標値の 5 K を超えて上昇すると、エラーメッセージ A2 (エンクロージャー内部の温度が高すぎます) がモニターターミナルに表示されます。必要に応じて、差異値を 3 K ~ 15 K の範囲で変更できます。

表 4: 変更可能なパラメータ

6 操作

6.2.5 プログラム一覧

JP

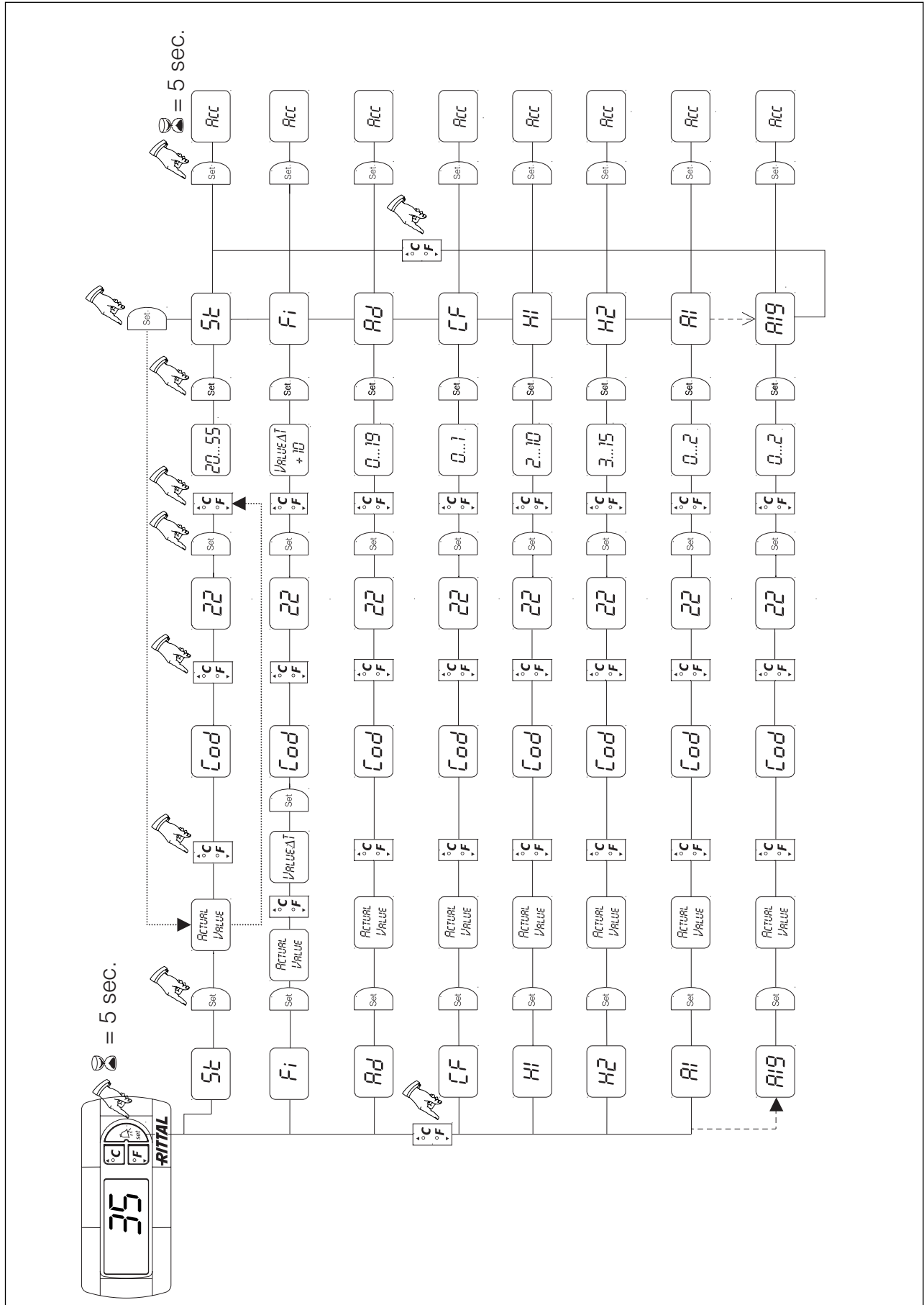


図 39： プログラム一覧

6.2.6 システムメッセージの内容を確認する

快適コントローラのモニタには、A1 ～ A20 および E0 のシステムメッセージが表示されます。

システムメッセージの詳しい説明は、30 ページ「6.2.8 システムメッセージの対処」をご覧ください。また、28 ページの図 39 も併せてご覧ください。

プログラムレベル	モニター表示	最小値	最大値	初期設定値	エラーの種類／エラー個所
7	A1	0	2	0	エンクロージャのドアが開いている
8	A2	0	2	0	エンクロージャの内部温度が高すぎる
9	A3	0	2	0	フィルター監視器
10	A4	0	2	0	環境温度が高すぎる／低すぎる
11	A5	0	2	0	凍結の恐れあり
12	A6	0	2	1	PSA ^H 圧力監視器
13	A7	0	2	2	蒸発器
14	A8	0	2	1	凝縮水アラート
15	A9	0	2	1	コンデンサーファンが遮られている／故障している
16	A10	0	2	1	蒸発器ファンが遮られている／故障している
17	A11	0	2	2	コンプレッサー
18	A12	0	2	1	コンデンサー
19	A13	0	2	1	温度センサー 環境温度
20	A14	0	2	1	温度センサー 凍結
21	A15	0	2	1	温度センサー 結露アラート
22	A16	0	2	1	温度センサー 内部温度
23	A17	0	2	1	位相監視器
24	A18	0	2	0	EPROM
25	A19	0	2	0	LAN／マスター・スレーブ

表 5: リレーによるシステムメッセージ

システムメッセージの A1 ～ A19 は、2 つのシステムメッセージリレーでもチェックできます。この場合、両方のシステムメッセージリレーにそれぞれのシステムメッセージを割り当てることができます。

定位接点のシステムメッセージリレー：

「4.6.3 電源部の取付け」(14 ページ)の配線図を参照：

- 端子 3：NO (通常開、リレー 2)
- 端子 4：C (電源とシステム信号リレー間の接続システムメッセージリレー)
- 端子 5：NO (通常開、リレー 1)

NO は、電圧非印加時の内容です。クーリングユニットの電源が入ると 2 つのシステムメッセージリレー (リレー 1 と 2) はただちに閉となります。

クーリングユニットが正常に運転している時は、上記のような状態になっています。システムメッセージが発生したり電源が切れたりすると、当該のリレーは再び「未励磁」の状態になりコンタクトは「開」の状態になります。

値の入力によるシステムメッセージのプログラム

- 0: システムメッセージはシステムメッセージリレーに送られず、モニター表示のみ
- 1: リレー 1 によるシステムメッセージ診断
- 2: リレー 2 によるシステムメッセージ診断

6 操作

JP

6.2.7 マスター ID とスレーブ ID の設定

複数のクーリングユニットをつなげる場合（最大 10 台まで）、そのうち 1 台が「メイン」（マスター）となり、他のユニットは「サブ」（スレーブ）として扱われます。複数をマスター・スレーブで使用する場合は、各クーリングユニットに対し ID（アドレス）を付けてください。この ID でネットワーク内のクーリングユニットを識別します。

スレーブユニットのいずれか 1 台が設定温度に達したり、ドア用スイッチが働いてマスターユニットに伝わると、すべてのクーリングユニットがオフになります。



注記：

- マスターユニットは 1 台のみ指定できます。また、マスター ID は必ず連結したスレーブユニットの台数と一致させてください。
- ID は必ず昇順で割り振ってください。
- 途中で数字を飛ばすことはできません。

マスタークーリングユニット（デフォルト = 00）には、ネットワークにつなぐスレーブユニットの数を入力します：

- 01: マスターとスレーブクーリングユニット 1 台
- 02: マスターとスレーブクーリングユニット 2 台
- 03: マスターとスレーブクーリングユニット 3 台
- 04: マスターとスレーブクーリングユニット 4 台
- 05: マスターとスレーブクーリングユニット 5 台
- 06: マスターとスレーブクーリングユニット 6 台
- 07: マスターとスレーブクーリングユニット 7 台
- 08: マスターとスレーブクーリングユニット 8 台
- 09: マスターとスレーブクーリングユニット 9 台

スレーブクーリングユニット（デフォルト = 00）には、それぞれ異なるアドレスを与えます：

- 11: スレーブクーリングユニット No.1
- 12: スレーブクーリングユニット No.2
- 13: スレーブクーリングユニット No.3
- 14: スレーブクーリングユニット No.4
- 15: スレーブクーリングユニット No.5
- 16: スレーブクーリングユニット No.6
- 17: スレーブクーリングユニット No.7
- 18: スレーブクーリングユニット No.8
- 19: スレーブクーリングユニット No.9

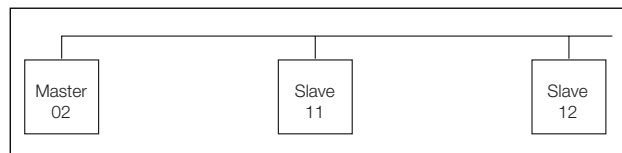


図 40： マスター／スレーブのネットワーク例

その他の接続例については、13 ページ「4.6.1 BUS 接続（快適コントローラを使用して複数のユニットをつなげる場合のみ）」をご覧ください。

ID 設定については、27 ページ「6.2.4 変更可能なパラメータ」または 28 ページ「6.2.5 プログラム一覧表」の「Ad」パラメータをご覧ください。

6.2.8 システムメッセージの対処

コンフォートコントローラのシステムメッセージは、番号としてモニターに表示されます。

A03、A06、A07 のメッセージが現れてエラー原因を取り除いた後は、必ず快適コントローラをリセットしてください（32 ページ「6.2.9 快適コントローラのリセット」参照）。

モニター表示	システムメッセージ	考えられる原因	エラー解消のための処置
A01	エンクロージャのドアが開いている	ドアが開いているか、ドア開閉スイッチの位置が正しくない	ドアを閉める、ドア開閉スイッチが正しい位置にあるか点検し、必要があれば接続状態を確認する
A02	エンクロージャの内部温度が高すぎる	冷却能力不足／ユニットのサイズが小さすぎる A03 から A17 までの連続エラー	冷却能力を確認する
A03	フィルター監視器	フィルターマットが汚れている	クリーニングまたは交換する； コンフォートコントローラをリセットする
A04	環境温度が高すぎる／低すぎる	外部の周囲温度をユニットの使用条件に合わせる (+10°C ~ +60°C)	周囲温度を上げる／下げる（部屋の暖房をつけたり換気をするなど）
A05	凍結の恐れあり	凍結の恐れがある際のエラー表示。場合によっては、蒸発器ファンが遮られているか、故障しているか、冷気出口が塞がっている。	エンクロージャの内部温度の目標値を高めに設定する。蒸発器ファンを点検し、必要に応じて遮蔽物を取り除いたりファンを交換する
A06	PSA ^H 圧力監視器	周囲温度が高すぎる	周囲温度を下げる； コンフォートコントローラのリセット
		コンデンサーが汚れている	コンデンサーのクリーニングを行う； コンフォートコントローラのリセット
		フィルターマットが汚れている	クリーニングまたは交換する； コンフォートコントローラをリセットする
		コンデンサーファンが故障している	交換する； コンフォートコントローラのリセット
		E-バルブの故障	クーリングユニットの専門技術者に修理を依頼する；コンフォートコントローラのリセット
		PSA ^H 圧力監視器が故障している	クーリングユニットの専門技術者に交換を依頼する；コンフォートコントローラのリセット
A07	蒸発器	冷媒が不足している；コンデンサー表／裏のセンサーが故障している	クーリングユニットの専門技術者に修理を依頼する；コンフォートコントローラのリセット
A08	凝縮水アラート	凝縮水排出器が曲がっているか、詰まっている	凝縮水排出器を点検し、必要に応じて曲がった部分を直したり、ホースの詰まりを解消する
		オプションの凝縮水気化装置が備わっている	気化装置を点検し、必要に応じて交換する
A09	コンデンサーファン	障害物がある、または故障している	障害物を取り除く；必要に応じて交換する
A10	蒸発器ファン	障害物がある、または故障している	障害物を取り除く；必要に応じて交換する
A11	コンプレッサー	コンプレッサーの過負荷 (内部の巻線保護)	対処不要； ユニットは自動的に再始動します。
		故障（巻線抵抗を測定・チェックする）	クーリングユニットの専門技術者に交換を依頼する
A12	温度センサー コンデンサー	コードが壊れている、ショートしている	交換する
A13	温度センサー 環境温度	コードが壊れている、ショートしている	交換する
A14	温度センサー 凍結	コードが壊れている、ショートしている	交換する
A15	温度センサー 結露アラート	コードが壊れている、ショートしている	交換する
A16	温度センサー 内部温度	コードが壊れている、ショートしている	交換する
A17	位相監視器	三相交流ユニットのみ： 三相交流が正しく機能していない／位相に欠落がある	2位相を変えてみる
A18	EPROM エラー	新しいボードを取付けた	ソフトウェアのアップデートが必要（新バージョンのソフトウェアを搭載したボードの取付け後）プログラムレベルの Code 22 を呼び出す；キー1を押してから「Set」キーで確定して「Acc」を表示する その後、ユニットの接続を切り、再接続する
A19	LAN / マスター・スレーブ	マスターとスレーブが接続されていない	設定やケーブルを点検する
A20	電圧降下	エラー表示がされない	ログファイルに記録が保存される
E0	モニターメッセージ	モニターとコントロールボード間の接続不良	リセットする：電源を切り、2秒ほどたってから再度電源を入れる
		ケーブルの故障；プラグがしっかり接続されていない	ボードを交換する
OL	過負荷	環境条件が許容値以外	
LH	低熱	エンクロージャ内排熱放出量が最少	
rSt	リセット	手動のリセットを必要とする、 「6.2.9 コンフォートコントローラのリセット」、32 ページ参照。	

表 6: コンフォートコントローラ使用時のエラー対処法

7 点検とメンテナンスについて

JP

6.2.9 コンフォートコントローラのリセット

A03、A06、A07 のエラーが発生した場合は、必ずコンフォートコントローラをリセットしてください。

- キー 1 (▲) と 3 (▼) (図 38) を同時に 5 秒間押し続けます。

システムメッセージが消え、温度表示に戻ります。

7 点検とメンテナンスについて



感電の恐れあり！

ユニットには電圧がかかっています。
ユニットを開ける前には必ず電源を切り、
誤って電源が入らないように、
特にご注意ください。

7.1 一般情報

冷気循環経路はメンテナンスフリーの密閉システムを採用しています。クーリングユニットには製造時に充分量の冷媒が充填されており、密閉状態をチェックした上で、更に機能性試験が行われています。

内蔵されたメンテナンスフリーのファンにはボールベアリングを採用しており、湿気や埃から保護します。ファンは温度モニターがはめ込まれています。使用寿命は最低 30,000 時間です。そのため、クーリングユニットは長期間メンテナンスが不要になります。外部の空気循環経路に設置されている機器のみ、汚れ具合を見ながら掃除機や圧縮空気でも適宜お手入れをしてください。油汚れがこびりついた場合などは、水系洗浄剤など不燃性の洗浄剤で取り除いてください。

メンテナンスの間隔：2000 時間となっています。使用環境における空気の汚れ具合によっては、大気中の浮遊物質の量に応じてメンテナンスの間隔が短縮されることがあります。



注意！

やけどの恐れあり！

クリーニングの際には、絶対に可燃性の製品を使用しないでください。

メンテナンスの手順：

- 汚れ具合を確認します。
- フィルターが汚れていたら、必要に応じて交換します。
- クーラーの羽が汚れていたら、必要に応じてクリーニングします。必要に応じてクリーニングします。
- テストモード運転をして、冷却機能に異常がないかチェックします。
- コンプレッサーやファンに雑音がないか確認します。

7.1.1 圧縮空気でのクリーニング SK 3304.xxx/SK 3305.xxx



図 41： 接続プラグを抜く



図 42： 上のプラスチックルーバーを取外す



図 43： 下のプラスチックバーを取外す



図 45： モニターのプラグを抜く (1)



図 44： ベルト部を取外す

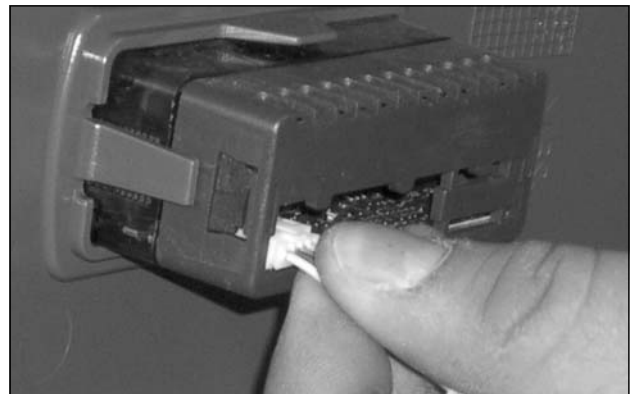


図 46： モニターのプラグを抜く (2)

7点検とメンテナンスについて

JP



図 47：ルーバーを外したーリングユニットの様子

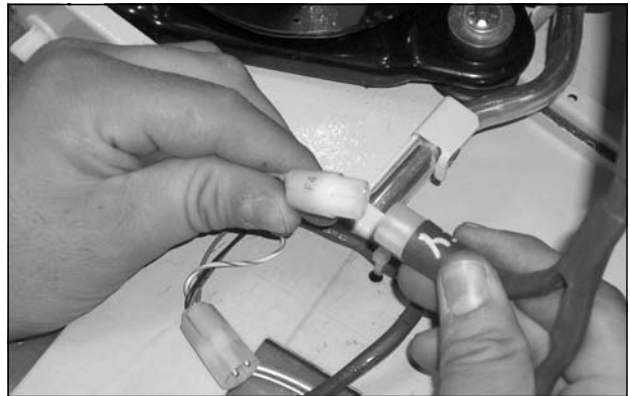


図 50：ファンのプラグ接続を外す



図 51：カバーを取外す（4ヶ所のネジを外す）

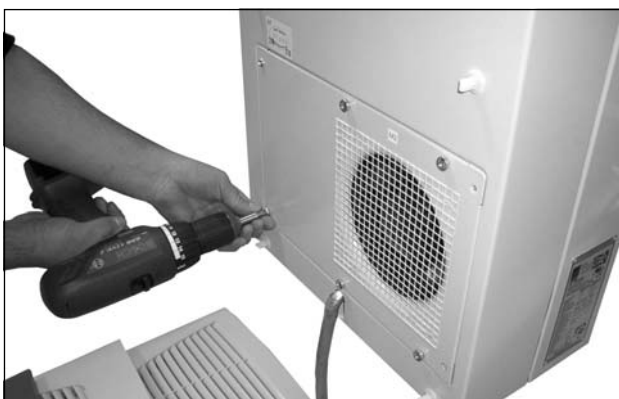


図 48：外部循環経路用のファンを取外す
（4ヶ所のネジを外す）



図 52：モニターケーブルを押し戻す

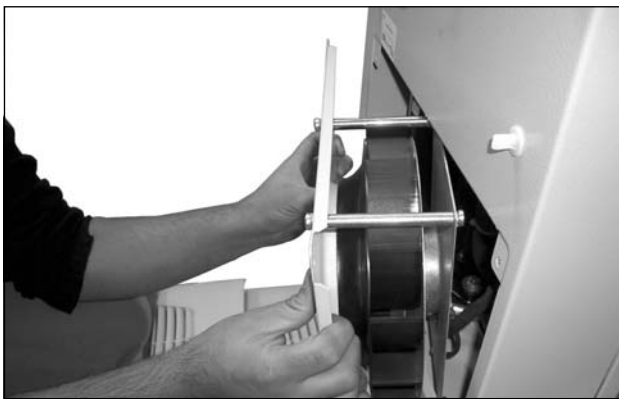


図 49：ファンの取外し



図 53：モニターケーブルをケーブルの引込み口に押し込む

7 点検とメンテナンスについて

JP



図 54： カバーを取外す (1)

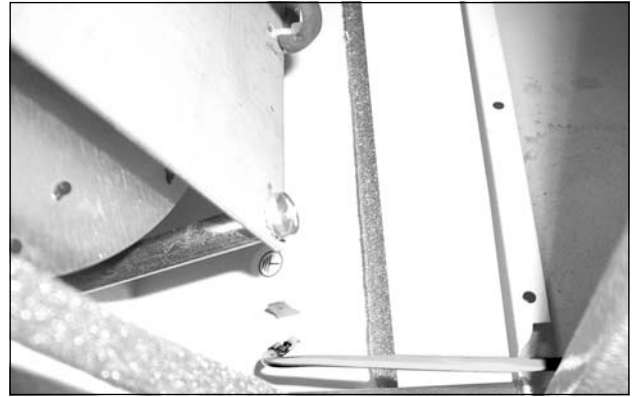


図 56： カバーとセクションの間にあるアースケーブルを外す (1)

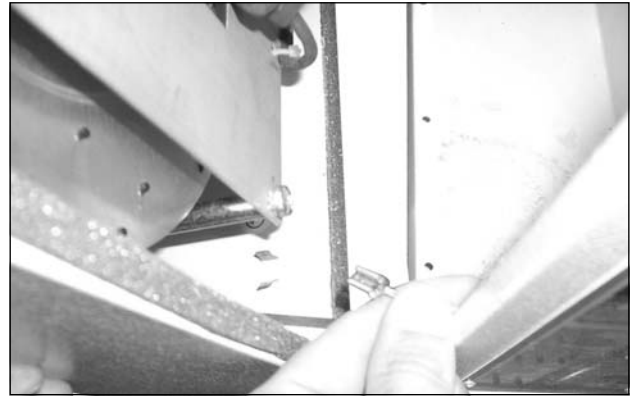


図 57： カバーとセクションの間にあるアースケーブルを外す (2)



図 55： カバーを取外す (2)



図 58： ヒートエクスチェンジャー部分とコンプレッサールームの汚れを圧縮空気で吹き払う (1)

7 点検とメンテナンスについて

JP



図 59： ヒートエクスチェンジャー部分とコンプレッサールームの汚れを圧縮空気で吹き払う (2)

7.1.2 圧縮空気でのクリーニング SK 3328.xxx, SK 3329.xxx, SK 3332.xxx



図 60： 接続プラグを抜く



図 61： 上のプラスチックルーバーを取外す (1)



図 62： 上のプラスチックルーバーを取外す (2)

7点検とメンテナンスについて

JP



図 63： 上のプラスチックルーバーを取外す (3)



図 65： 下のプラスチックルーバーを取外す (2)



図 64： 下のプラスチックルーバーを取外す (1)



図 66： ベルト部を取外す

7点検とメンテナンスについて

JP



図 67： モニターケーブルを引き抜く



図 71： 外部循環経路用のファンを取外す



Abb. 68: モニターケーブルを押し戻し、
ケーブルの引込み口に押し込む (1)



図 72： ファンのプラグ接続を外す (1)

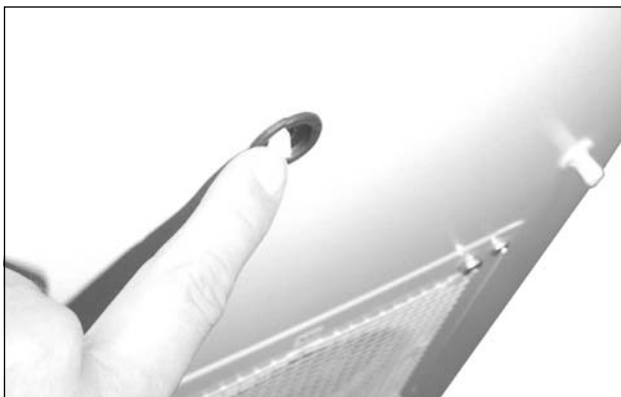


Abb. 69: モニターケーブルを押し戻し、
ケーブルの引込み口に押し込む (2)



図 73： ファンのプラグ接続を外す (2)



図 70： 外部循環経路用ファンに付いている 4 個のネジを
外す



図 74： ファンのプラグ接続を外す (3)

7 点検とメンテナンスについて

JP

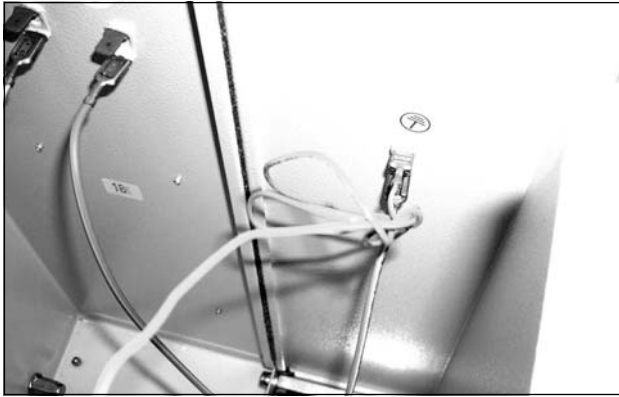


図 75： ファンのアースケーブルを外す (1)



図 76： ファンのアースケーブルを外す (2)



図 78： カバーを取外す



図 77： カバーに付いている 4 個のネジを外す



図 79： アースケーブルを外す (1)

7点検とメンテナンスについて

JP



図 80： アースケーブルを外す (2)



図 82： ヒートエクスチェンジャー部分とコンプレッサールームの汚れを圧縮空気で吹き払う (2)

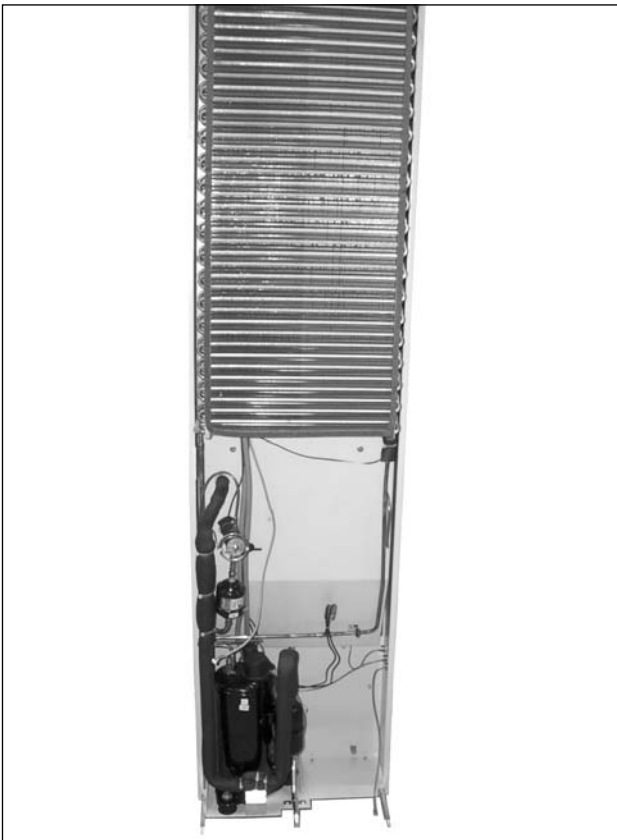


図 81： ヒートエクスチェンジャー部分とコンプレッサールームの汚れを圧縮空気で吹き払う (1)

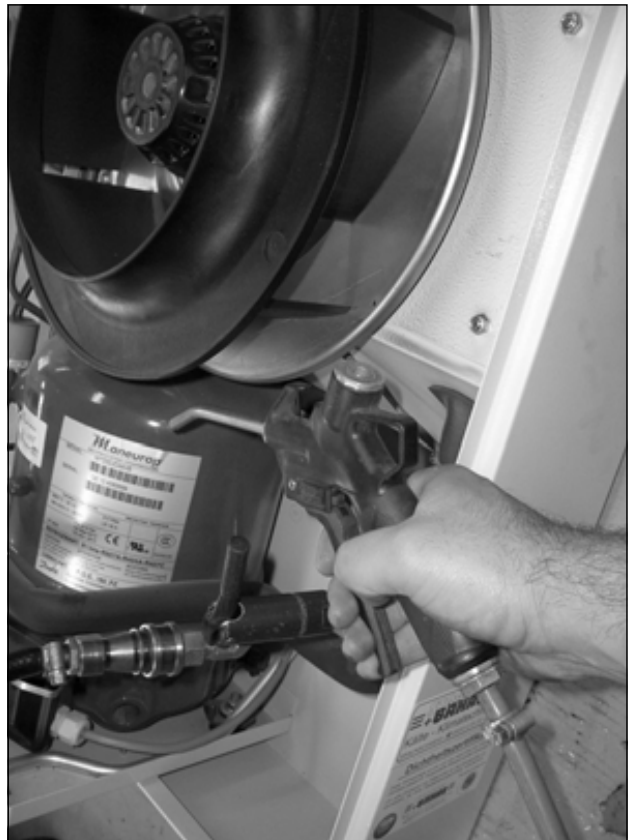


図 83： ヒートエクスチェンジャー部分とコンプレッサールームの汚れを圧縮空気で吹き払う (3)

8 保管および処分



注意！ 損傷の恐れあり！

クーリングユニットを気温が +70°C を超える場所で保管することは絶対に避けてください。

クーリングユニットは、必ずまっすぐに立てて保管してください。

密閉系冷気循環経路には冷媒とオイルが含まれています。環境保護の観点から、処分は必ず専門の作業員にお任せください。処分の際は、リタール社工場で処理ができます。

お気軽にお問合せください。

9 仕様

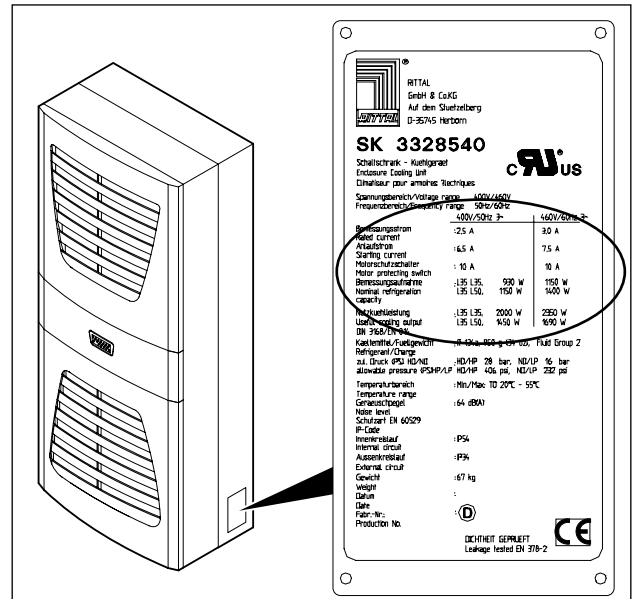


図 84： 銘板（仕様）

- 電源に関する仕様（電圧および周波数）は銘板に記載されている内容に従ってください。
- ヒューズは、必ず銘板に記載されているものをお使いください。

9 仕様

JP

	単位	品番 SK								
		3302.100	3302.110	3302.300	3302.310	3303.100	3303.110	3304.100	3304.110	3304.700
ベーシックコントローラ RAL 7035 (ライトグレー)	-	3302.100	3302.110	3302.300	3302.310	3303.100	3303.110	3304.100	3304.110	3304.700
コンフォートコントローラ RAL 7035 (ライトグレー)	-	-	-	-	-	3303.500	3303.510	3304.500	3304.510	3304.800
ベーシックコントローラ、 ステンレスカバー	-	3302.200	3302.210	-	-	3303.200	3303.210	3304.200	3304.210	-
コンフォートコントローラ、 ステンレスカバー	-	-	-	-	-	3303.600	3303.610	3304.600	3304.610	-
定格電圧	V Hz	230, 1~, 50/60	115, 1~, 60	230, 1~, 50/60	115, 1~, 60	230, 1~, 50/60	115, 1~, 60	230, 1~, 50/60	115, 1~, 50/60	230, 1~, 50
定格電流	A	1.6/1.7	3.3	1.6/1.7	4.0	2.6/2.6	5.7	5.4/5.0	10.6/11.1	3.0
起動電流	A	3.0/3.4	8.0	4.3/5.3	12.0	5.1/6.4	11.5	12.0/14.0	26.0/28.0	12.0
適用ヒューズ T (ブレーカー)	A	10.0	10.0	10.0	10.0	10.0	10.0	10.0	11.0-16.0	10.0
モーター保護スイッチ	-	-	-	-	-	-	-	-	-	-
変圧器保護スイッチ	-	-	-	-	-	-	-	-	■	-
カットアウト/ タイムラグヒューズ	-	■	■	■	■	■	■	■	-	■
有効冷却能力 Q_k DIN 3168 準拠	L 35 L 35 W L 35 L 50	300/320 150/170	300 150	300/320 150/160	300 150	500/610 280/350	500 280	1000/1060 790/840	1000/1060 790/840	1000 900
消費電力 P_{el} DIN 3168 準拠	L 35 L 35 W L 35 L 50	245/255 255/275	290 340	285/300 320/340	290 340	360/380 420/390	470 500	825/775 875/835	850/800 900/875	520 580
冷却性能指数 $\epsilon = Q_k/P_{el}$		1.2	1.2	1.1	1.1	1.4	1.4	1.2	1.2	1.9
冷媒 - 種類 - 充填量	- g	R134a 100			R134a 95	R134a 170	R134a 170	R134a 325	R134a 325	R134a 500
許容圧力	バール	25	25	25	25	28	28	25	25	28
温度設定範囲 ¹⁾	°C	+20 ~ +55								
騒音レベル	dB (A)	< 61	< 61	< 61	< 61	< 61	< 61	< 61	< 64	< 64
保護等級 EN 60 529 準拠 - 内部循環経路 - 外部循環経路	- - -	IP 54 IP 34								
外形寸法 (幅 x 高さ x 奥行)	mm	280 x 550 x 140		525 x 340 x 153		280 x 550 x 200	400 x 950 x 260			
質量	kg	13	13	13	17	17	17	39	44	40

¹⁾ ベーシックコントローラ +30°C ~ +55°C

	単位	品番 SK								
		3304.140 3304.142	3305.100	3305.110	3305.140 3305.142	3328.100	3328.110	3328.140	3329.100	3328.700
ベーシックコントローラ RAL 7035 (ライトグレー)	-									
コンフォートコントローラ RAL 7035 (ライトグレー)	-	3304.540 3304.542	3305.500	3305.510	3305.540 3305.542	3328.500	3328.510	3328.540	3329.500	3328.800
ベーシックコントローラ、 ステンレスカバー	-	3304.240	3305.200	3305.210	3305.240	3328.200	3328.210	3328.240	3329.200	-
コンフォートコントローラ、 ステンレスカバー	-	3304.640	3305.600	3305.610	3305.640	3328.600	3328.610	3328.640	3329.600	-
定格電圧	V, Hz	400, 3~, 50/ 460, 3~, 60	230, 1~, 50/60	115, 1~, 50/60	400, 3~, 50/ 460, 3~, 60	230, 1~, 50/60	115, 1~, 50/60	400, 3~, 50/ 460, 3~, 60	230, 1~, 50/60	230, 1~, 50
定格電流	A	2.8/2.9	6.0/6.5	12.1/13.6	2.6/2.9	7.5/9.1	14.7/17.3	2.8/3.3	8.6/10.6	4.5
起動電流	A	11.5/12.7	22.0/24.0	42.0/46.0	12.2/11.3	22.0/26.0	36.0/39.0	6.8/7.8	21.0/21.0	12.0
適用ヒューズ T (ブレーカー)	A	6.3 - 10.0	16.0	14.0 - 20.0	6.3 - 10.0	16.0	18.0 - 25.0	6.3 - 10.0	16.0	10.0
モーター保護スイッチ	-	■	-	-	■	-	-	■	-	-
変圧器保護スイッチ	-	-	-	■	-	-	■	-	-	-
カットアウト/ タイムラグヒューズ	-	-	■	-	-	■	-	-	■	■
有効冷却能力 \dot{Q}_k DIN 3168 準拠	L 35 L 35 W L 35 L 50	1000/1060 790/840	1500/1510 1230/1250	1500/1510 1230/1250	1500/1510 1230/1250	2000/2350 1450/1690	2000/2350 1450/1690	2000/2350 1450/1690	2500/2750 1600/1750	2000 1630
消費電力 P_{el} DIN 3168 準拠	L 35 L 35 W L 35 L 50	700/675 785/800	975/1125 1125/1285	1000/1175 1165/1325	925/1100 1085/1275	1025/1200 1250/1350	1085/1250 1300/1410	1050/1275 1275/1525	1450/1675 1625/2000	780 870
冷却性能指数 $\epsilon = \dot{Q}_k/P_{el}$		1.4	1.5	1.5	1.6	2.0	1.8	1.9	1.7	2.6
冷媒 - 種類 - 充填量	- g	R134a 500	R134a 600	R134a 600	R134a 600	R134a 950	R134a 950	R134a 950	R134a 950	R134a 750
許容圧力	バール	25	25	25	25	28	28	28	28	28
温度設定範囲 ¹⁾	°C	+20 ~ +55								
騒音レベル	dB (A)	< 64	< 64	< 64	< 64	< 64	< 64	< 64	< 64	< 64
保護等級 EN 60 529 準拠 - 内部循環経路 - 外部循環経路	- -	IP 54 IP 34								
外形寸法 (幅 x 高さ x 奥行)	mm	400 x 950 x 260				400 x 1580 x 290				
質量	kg	40	41	46	42	66	73	67	69	66

¹⁾ベーシックコントローラ +30°C ~ +55°C

9 仕様

JP

		単位	品番 SK					
ベーシックコントローラ RAL 7035 (ライトグレー)		-	3329.110	3329.140	3332.140	3361.100	3361.110	3361.140
コンフォートコントローラ RAL 7035 (ライトグレー)		-	3329.510	3329.540	3332.540	3361.500	3361.510	3361.540
ベーシックコントローラ、ステンレスカバー		-	3329.210	3329.240	3332.240	3361.200	3361.210	3361.240
コンフォートコントローラ、ステンレスカバー		-	3329.610	3329.640	3332.640	3361.600	3361.610	3361.640
定格電圧		V, Hz	115, 1~, 50/60	400, 3~, 50/460, 3~, 60	400, 3~, 50/460, 3~, 60	230, 1~, 50/60	115, 1~, 60	400, 2~, 50/60
定格電流		A	17.0/22.0	3.7/3.8	4.2/4.2	2.3/2.4	5.3	1.2/1.4
起動電流		A	44.0/42.0	6.8/7.6	9.2/11.0	5.6/5.6	12.0	3.1/3.3
適用ヒューズT (ブレーカー)		A	18.0 - 25.0	6.3 - 10.0	6.3 - 10.0	10.0	10.0	6.3 - 10.0
モーター保護スイッチ		-	-	■	■	-	-	-
変圧器保護スイッチ		-	■	-	-	-	-	■
カットアウト/タイムラグヒューズ		-	-	-	-	■	■	-
有効冷却能力 \dot{Q}_k DIN 3168 準拠	L 35 L 35 L 35 L 50	W	2500/2750 1600/1750	2500/2700 1900/1950	4000/4400 3070/3570	750/780 510/540	750 500	750/780 510/540
消費電力 P_{el} DIN 3168 準拠	L 35 L 35 L 35 L 50	W	1500/1725 1675/2065	1425/1625 1675/1975	1850/2250 2120/2590	480/550 530/640	570 670	480/550 530/640
冷却性能指数 $\epsilon = \dot{Q}_k/P_{el}$			1.7	1.8	2.1	1.5	1.5	1.5
冷媒 - 種類 - 充填量		- g	R134a 950	R134a 950	R134a 3000	R134a 280	R134a 260	R134a 280
許容圧力		バー	28	28	28	28	28	28
温度設定範囲 ¹⁾		°C	+20 ~ +55				+20 ~ +52	+20 ~ +55
騒音レベル		dB (A)	< 64	< 64	< 64	< 64	< 64	< 64
保護等級 EN 60 529 準拠 - 内部循環経路 - 外部循環経路		- -	IP 54 IP 34					
外形寸法 (幅 x 高さ x 奥行)		mm	400 x 1580 x 290		500 x 1580 x 340	280 x 550 x 280		
質量		kg	76	70	91	22	22	22

		単位	品番 SK					
ベーシックコントローラ RAL 7035 (ライトグレー)		-	3366.100	3366.110	3366.140	3377.100	3377.110	3377.140
コンフォートコントローラ RAL 7035 (ライトグレー)		-	3366.500	3366.510	3366.540	3377.500	3377.510	3377.540
ベーシックコントローラ、ステンレスカバー		-	3366.200	3366.210	3366.240	3377.200	3377.210	3377.240
コンフォートコントローラ、ステンレスカバー		-	3366.600	3366.610	3366.640	3377.600	3377.610	3377.640
定格電圧		V, Hz	230, 1~, 50/60	115, 1~, 50/60	400, 3~, 50/460, 3~, 60	230, 1~, 50/60	115, 1~, 50/60	400, 3~, 50/460, 3~, 60
定格電流		A	7.1/7.3	14.3/14.7	3.0/3.1	7.1/7.3	14.3/14.7	3.3/3.4
起動電流		A	22.0/24.0	43.0/47.0	8.0/8.8	22.0/24.0	43.0/47.0	8.0/8.8
適用ヒューズT (ブレーカー)		A	10.0	14.0 - 20.0	6.3 - 10.0	10.0	14.0 - 20.0	6.3 - 10.0
モーター保護スイッチ		-	-	-	■	-	-	■
変圧器保護スイッチ		-	-	■	-	-	■	-
カットアウト/タイムラグヒューズ		-	■	-	-	■	-	-
有効冷却能力 \dot{Q}_k DIN 3168 準拠	L 35 L 35 L 35 L 50	W	1500/1500 1050/1100	1500/1500 1050/1100	1500/1500 980/1080	1500/1500 1050/1100	1500/1500 1050/1100	1500/1500 980/1080
消費電力 P_{el} DIN 3168 準拠	L 35 L 35 L 35 L 50	W	1045/1175 1220/1335	1075/1200 1265/1375	1090/1240 1260/1430	1045/1175 1220/1335	1075/1200 1265/1375	1090/1240 1260/1430
冷却性能指数 $\epsilon = \dot{Q}_k/P_{el}$			1.4	1.4	1.3	1.4	1.4	1.3
冷媒 - 種類 - 充填量		- g	R134a 700	R134a 700	R134a 700	R134a 700	R134a 700	R134a 700
許容圧力		バー	28	28	28	28	28	28
温度設定範囲 ¹⁾		°C	+20 ~ +55					
騒音レベル		dB (A)	< 64	< 64	< 64	< 64	< 64	< 64
保護等級 EN 60 529 準拠 - 内部循環経路 - 外部循環経路		- -	IP 54 IP 34					
外形寸法 (幅 x 高さ x 奥行)		mm	450 x 1590 x 195			450 x 1590 x 165		
質量		kg	45	50	46	45	50	46

¹⁾ ベーシックコントローラ +30°C ~ +55°C

10 交換部品の説明

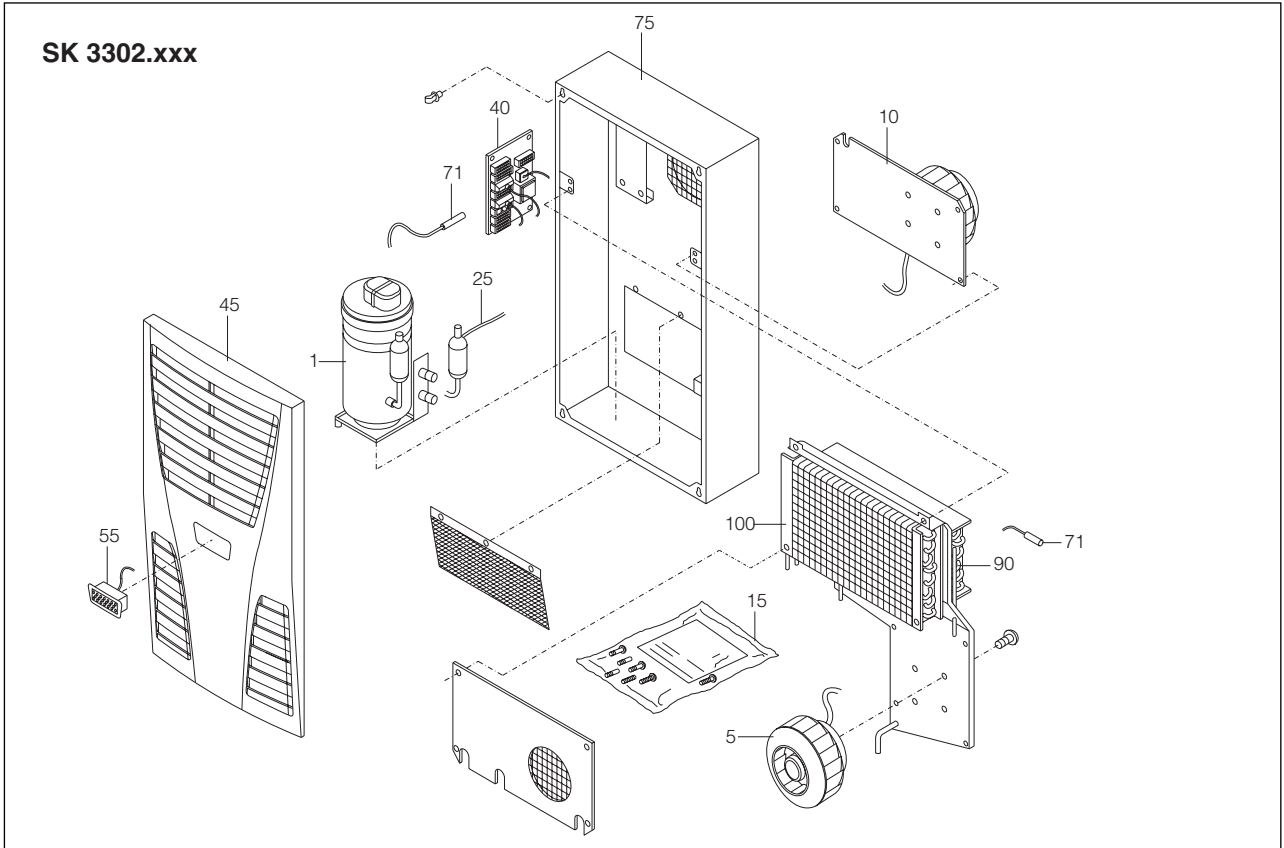


図 85 : SK 3302.xxx の交換部品

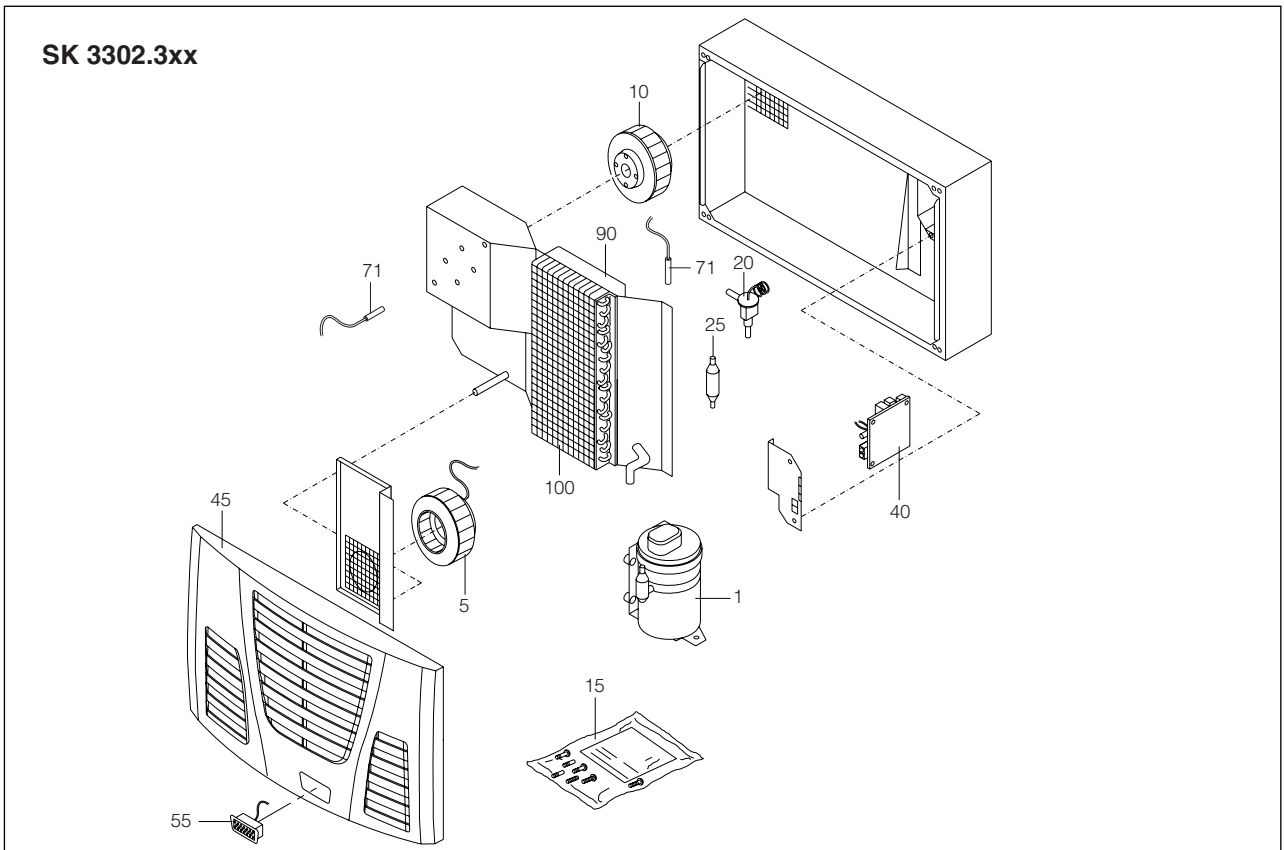


図 86 : SK 3302.3xx の交換部品

10 交換部品の説明

JP

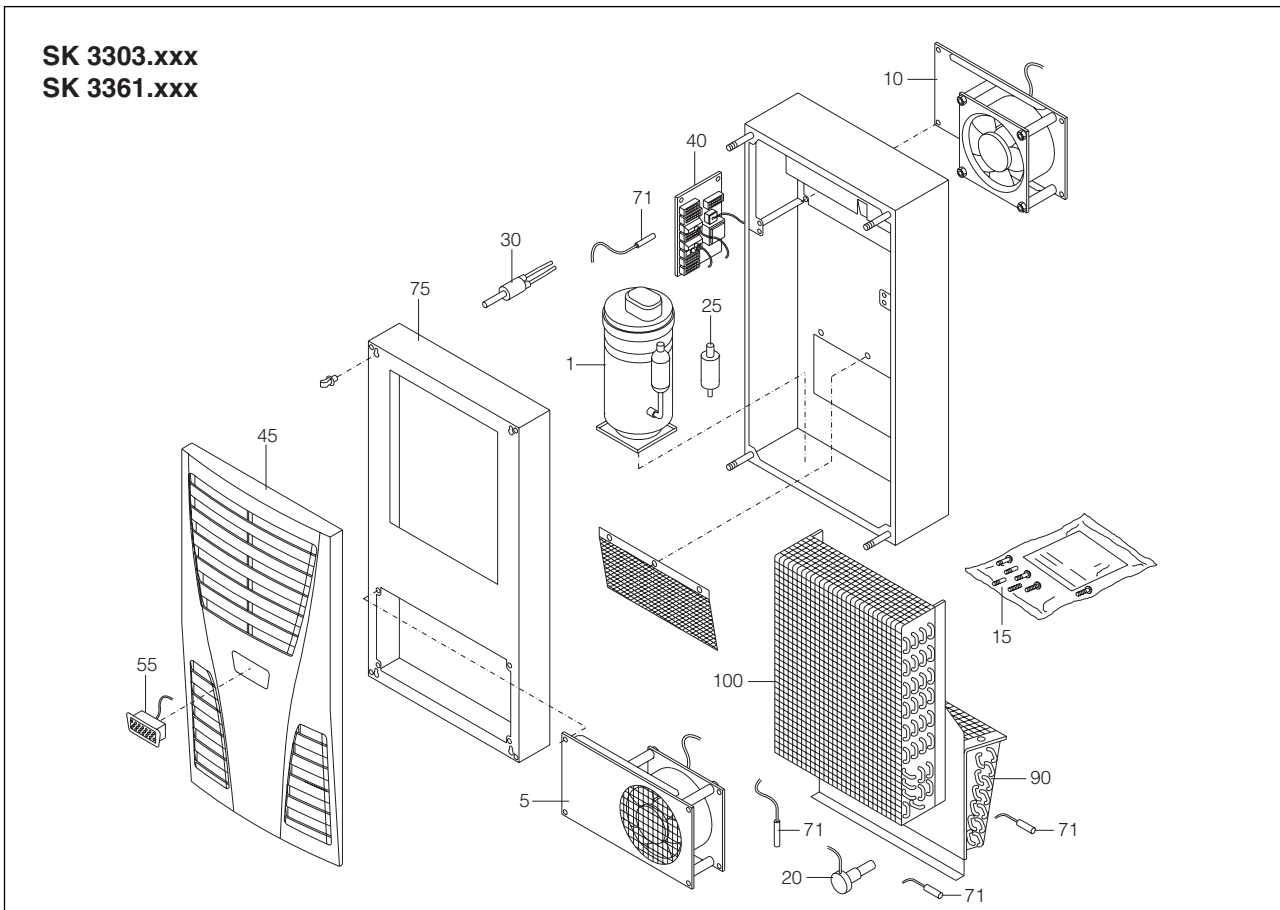


図 87 : SK 3303.xxx, SK 3361.xxx の交換部品

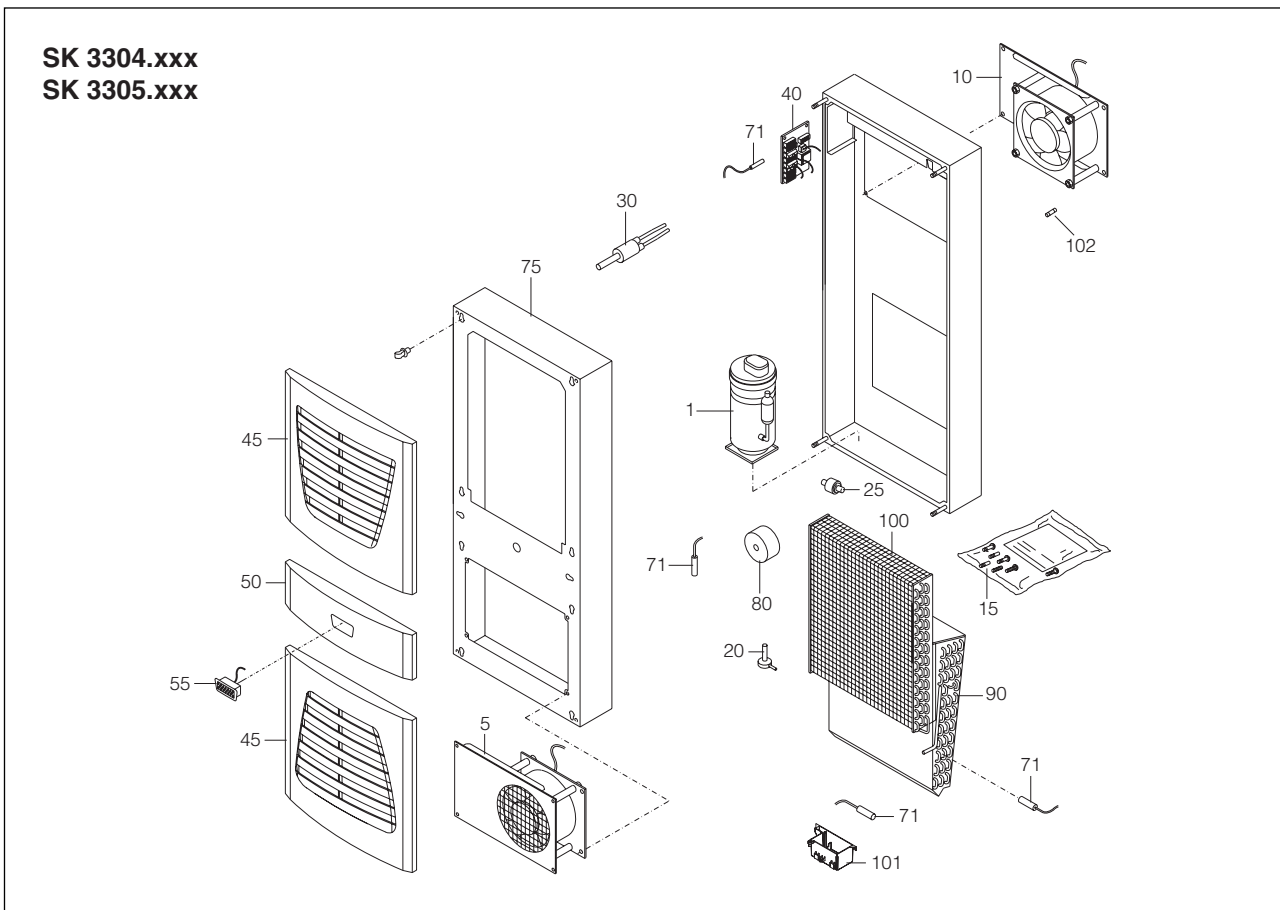


図 88 : SK 3304.xxx, SK 3305.xxx の交換部品

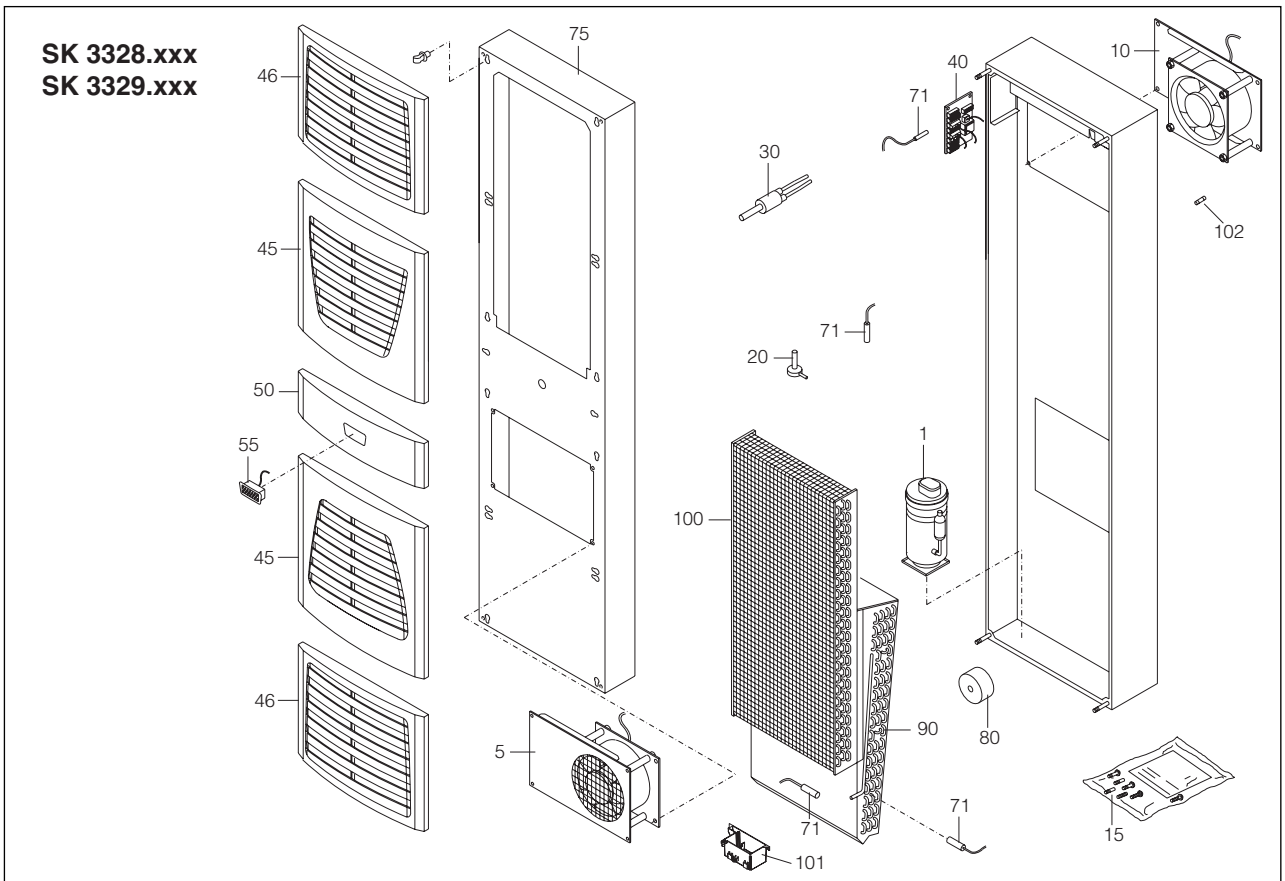


図 89 : SK 3328.xxx, SK 3329.xxx の交換部品

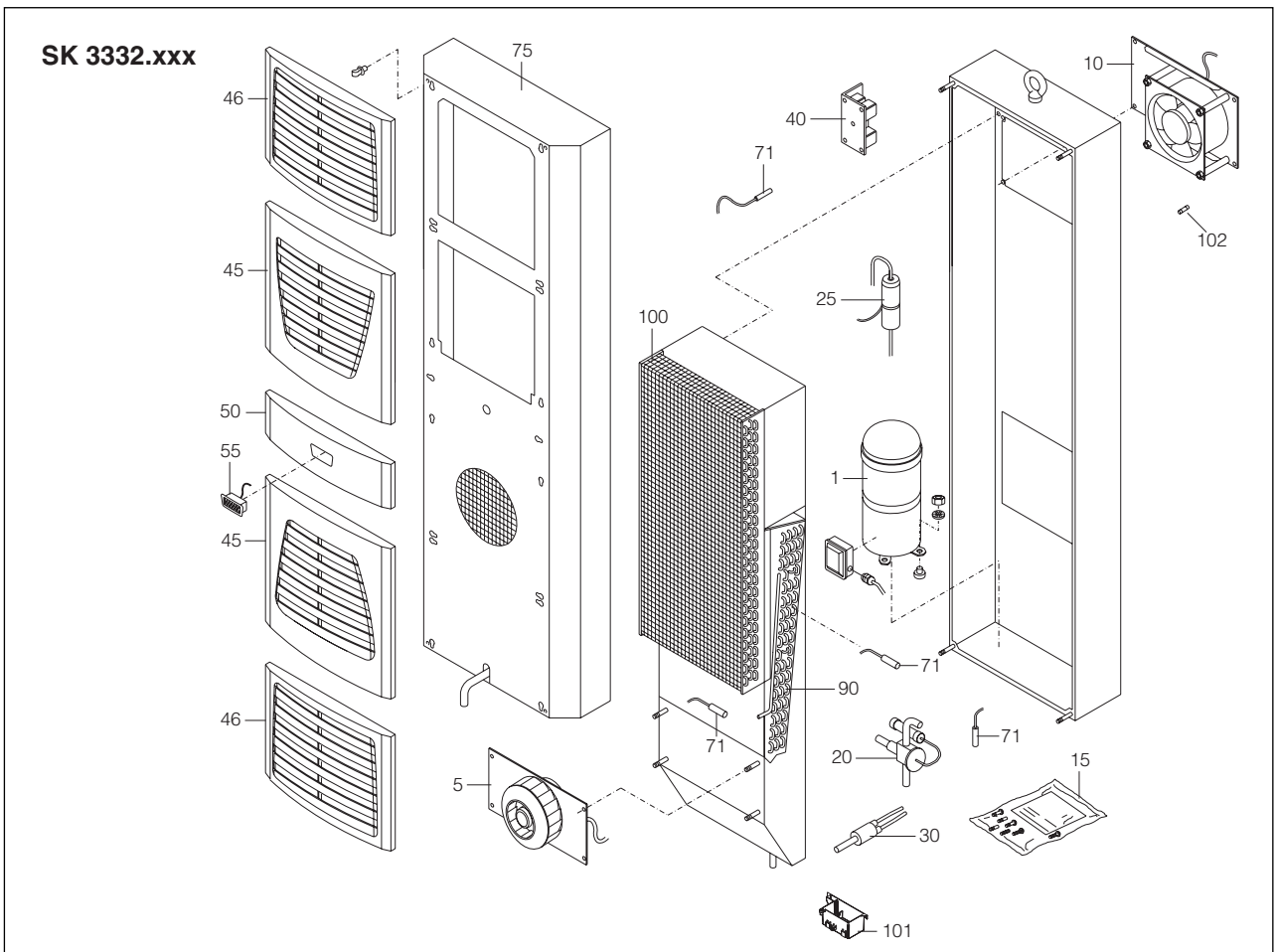


図 90 : SK 3332.xxx の交換部品

10 交換部品の説明

JP

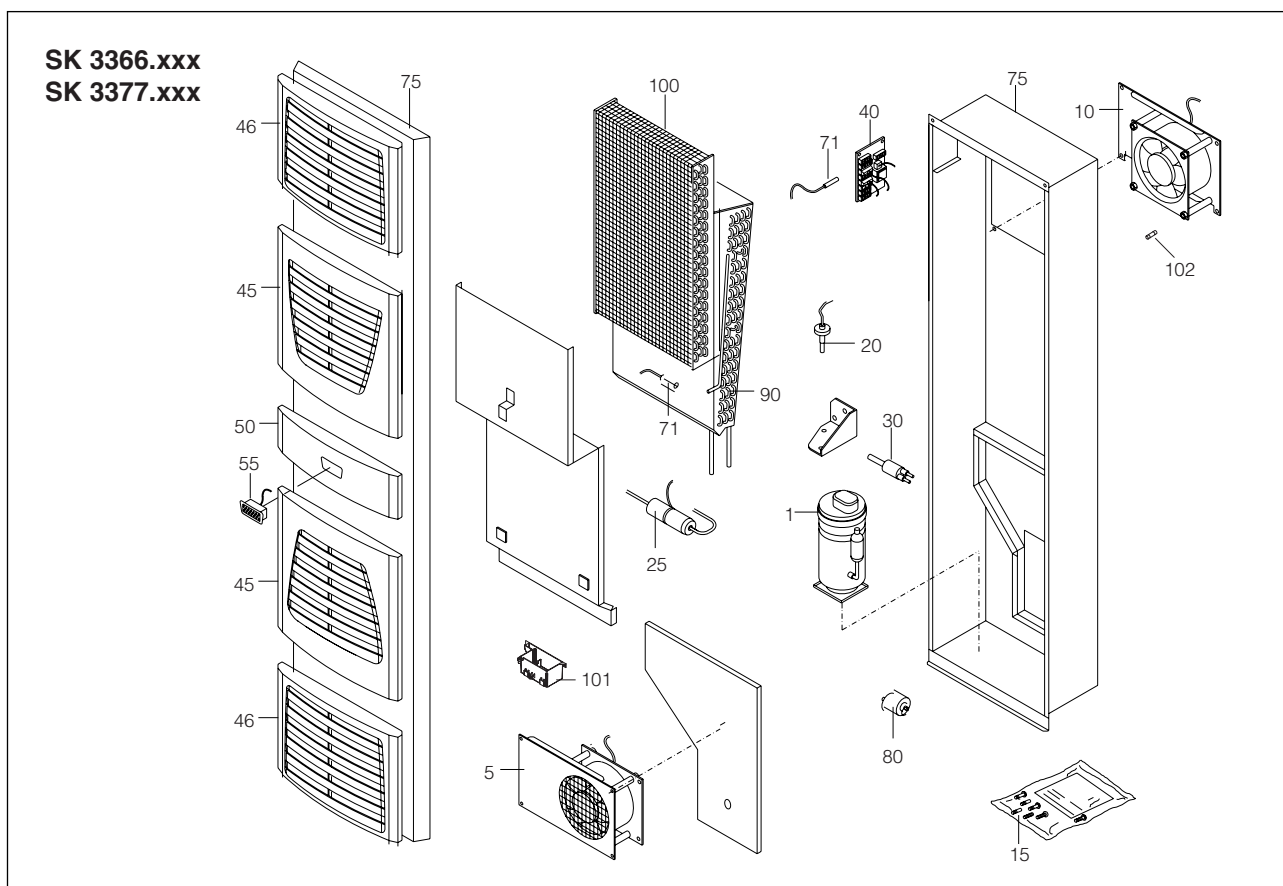


図 91 : SK 3366.xxx, SK 3377.xxx の交換部品

各部の説明

- 1 コンプレッサー
- 5 コンデンサーファン
- 10 蒸発器ファン
- 15 部品袋
- 20 膨張弁
- 25 フィルター乾燥器
- 30 PSA^H 高圧スイッチ
- 40 基板
- 45 プラスチックルーバー 1
- 46 プラスチックルーバー 2
- 50 カバートリム
- 55 ディスプレイ
- 71 温度センサー
- 75 ユニットケース
- 80 変圧器
- 90 蒸発器
- 100 コンデンサー
- 101 凝縮水気化装置
- 102 凝縮水気化装置のミニヒューズ (T4A; 6.3 x 32 mm)



注記：

交換部品のご注文時には、上記品番に加えて次の項目も必ずお知らせください：

- ユニットタイプ
- 製造番号
- 製造年月

これらの項目は銘板に記載されています。

11 付録：カットアウトのサイズと穴径

JP

11 付録： カットアウトのサイズと穴径

11.1 表面取付け 寸法

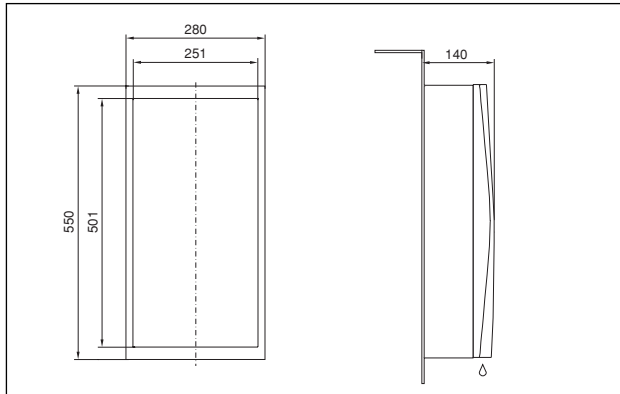


図 92： SK 3302.xxx 表面取付け (SK 3302.3xx を除く)

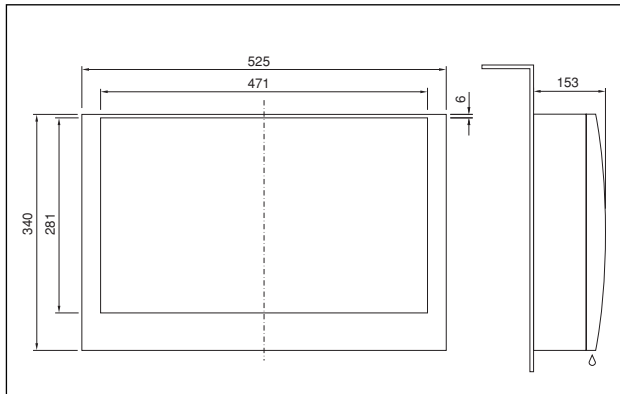


図 93： SK 3302.3xx 表面取付け

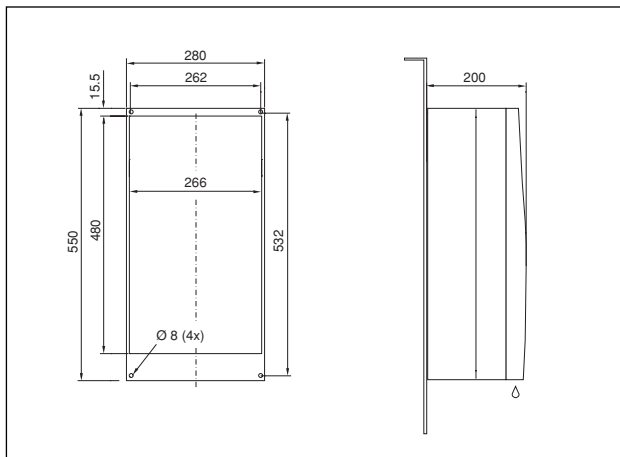


図 94： SK 3303.xxx/SK 3361.xxx 表面取付け

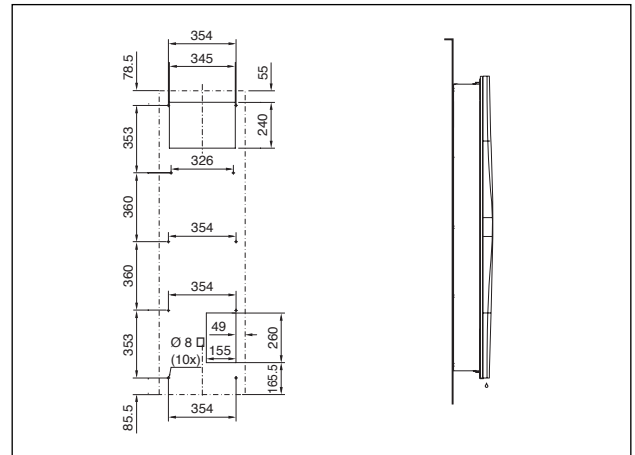


図 95： SK 3366.xxx/SK 3377.xxx 表面取付け

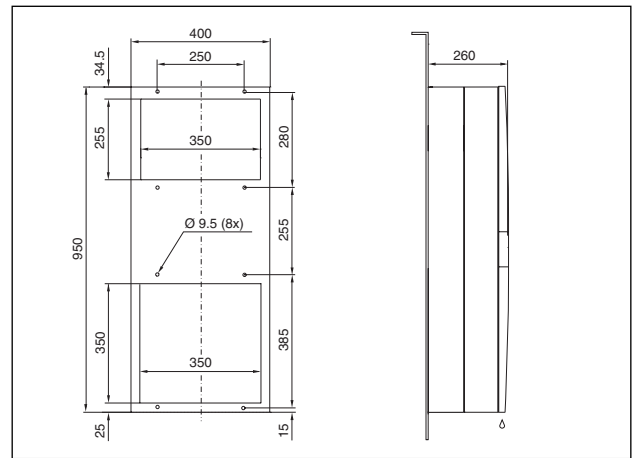


図 96： SK 3304.xxx/SK 3305.xxx 表面取付け

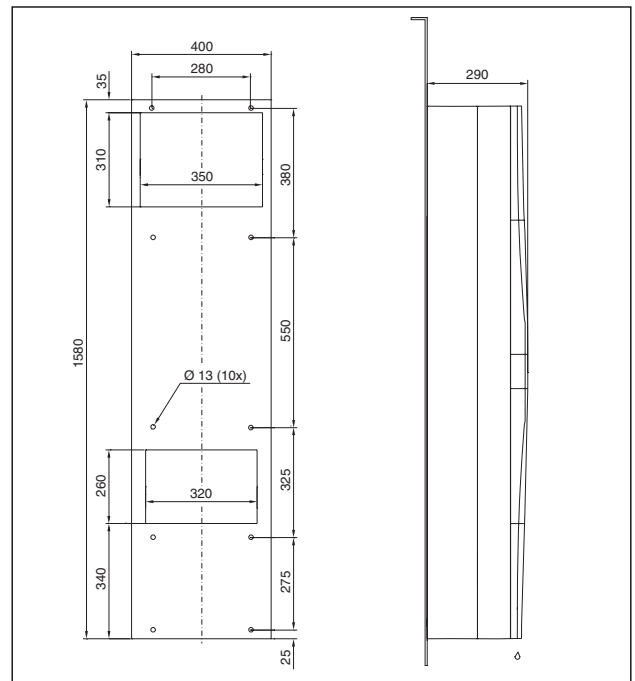


図 97： SK 3328.xxx/SK 3329.xxx 表面取付け

11 付録：カットアウトのサイズと穴径

JP

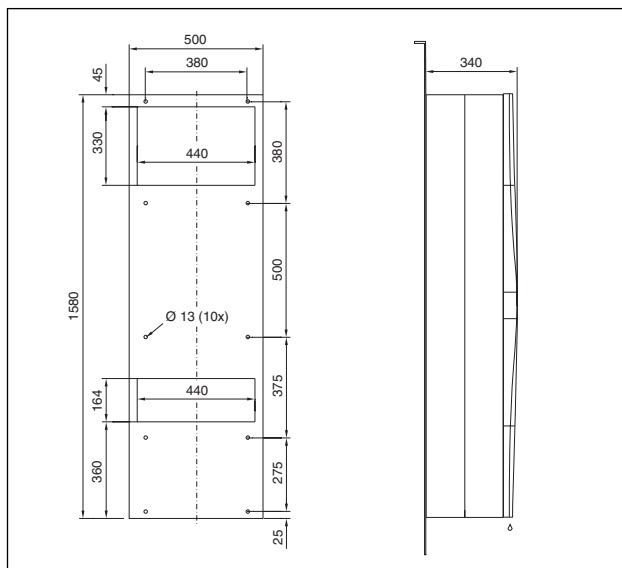


図 98： SK 3332.xxx 表面取付け

11.2 半埋め込み取付け 寸法

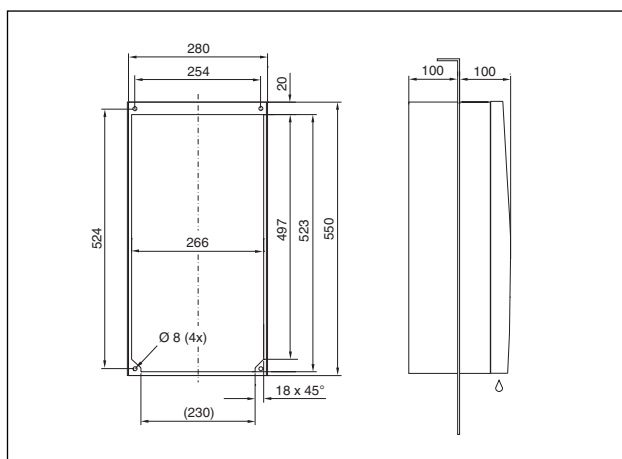


図 99： SK 3303.xxx/SK 3361.xxx 半埋め込み取付け

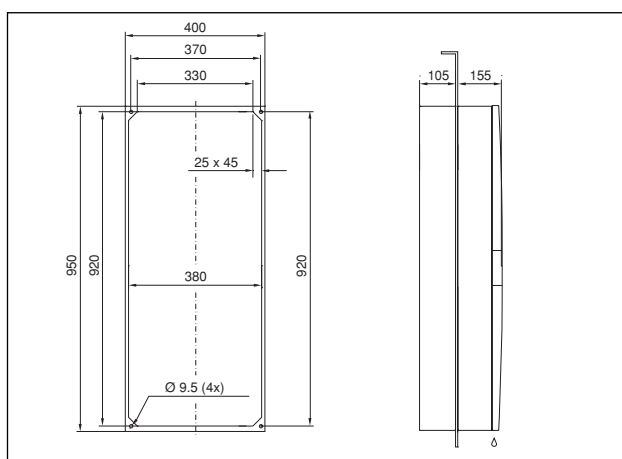


図 100： SK 3304.xxx/SK 3305.xxx 半埋め込み取付け

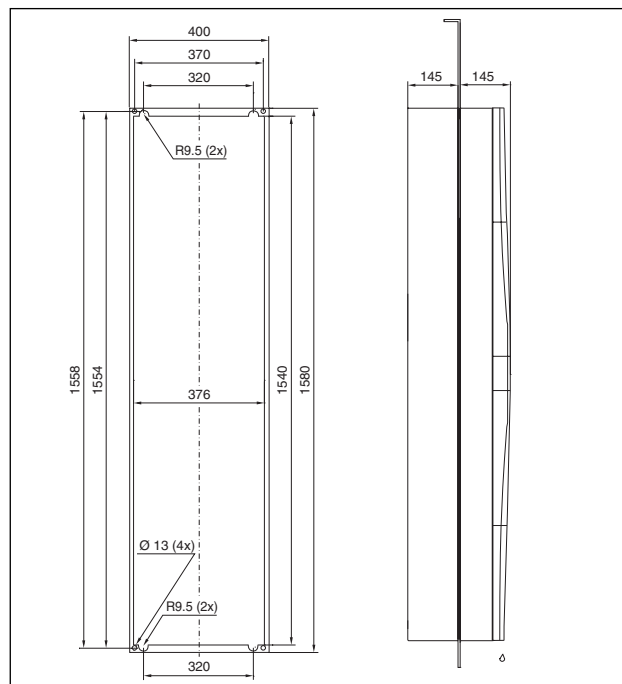


図 101： SK 3328.xxx/SK 3329.xxx 半埋め込み取付け

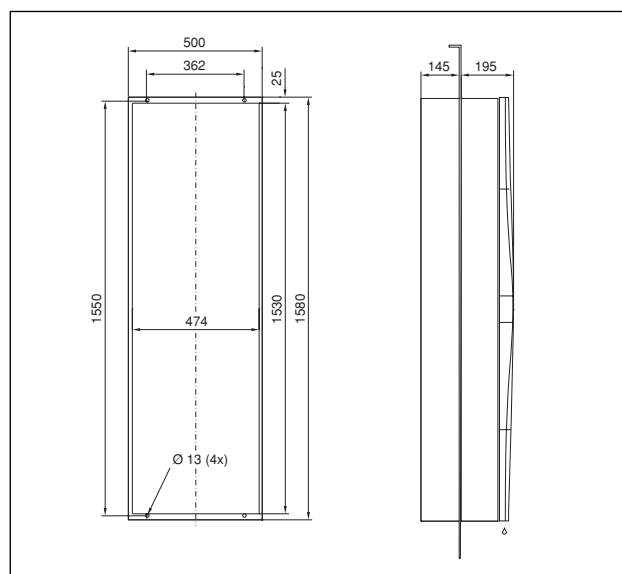


図 102： SK 3332.xxx 半埋め込み取付け

11 付録：カットアウトのサイズと穴径

JP

11.3 全埋め込み取付け寸法

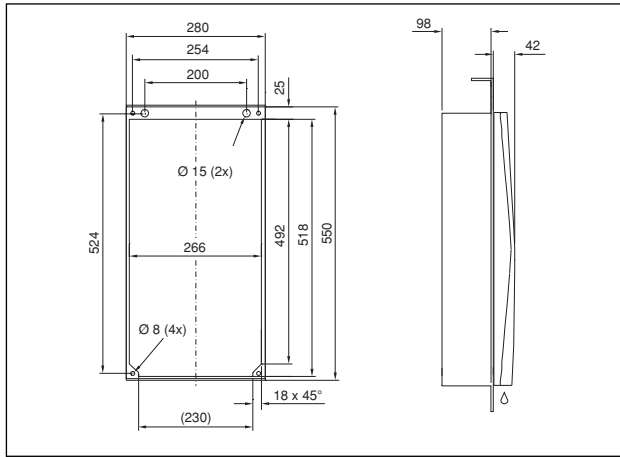


図 103： SK 3302.1xx 全埋め込み取付け

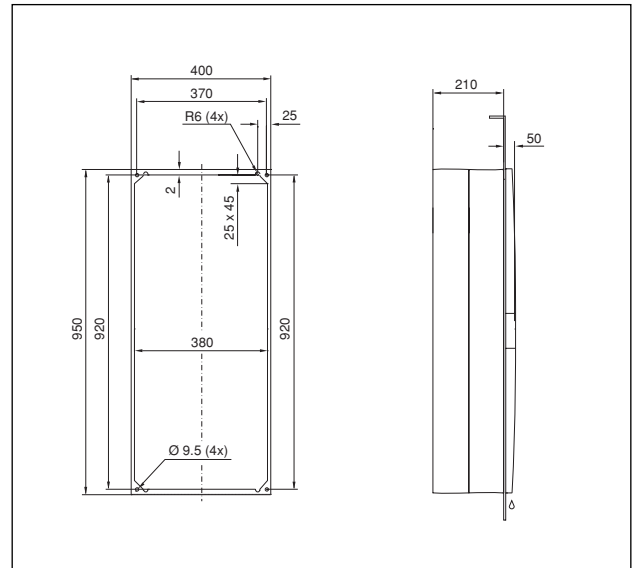


図 106： SK 3304.xxx/SK 3305.xxx 全埋め込み取付け

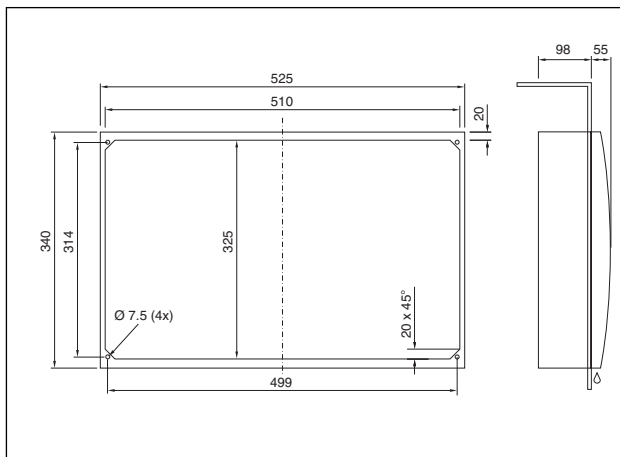


図 104： SK 3302.3xx 全埋め込み取付け

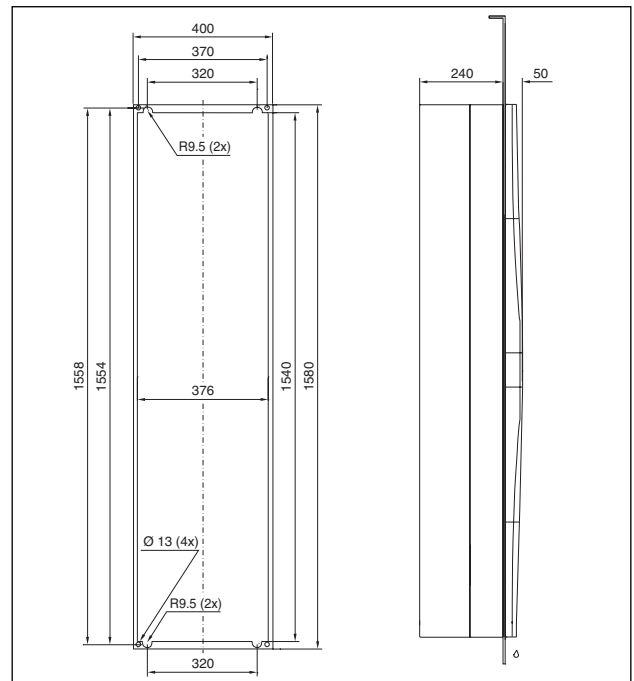


図 107： SK 3328.xxx/SK 3329.xxx 全埋め込み取付け

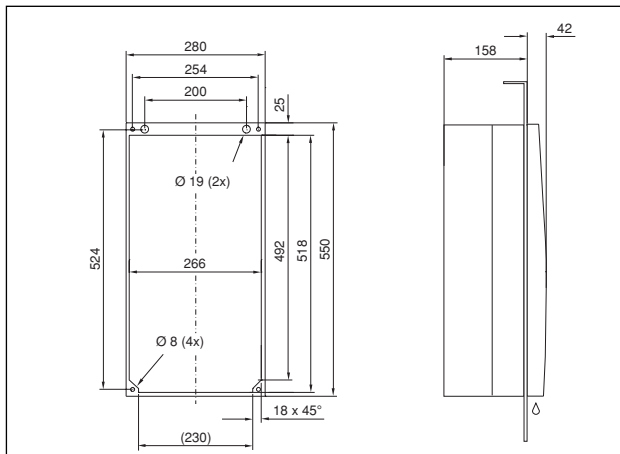


図 105： SK 3303.xxx/SK 3361.xxx 全埋め込み取付け

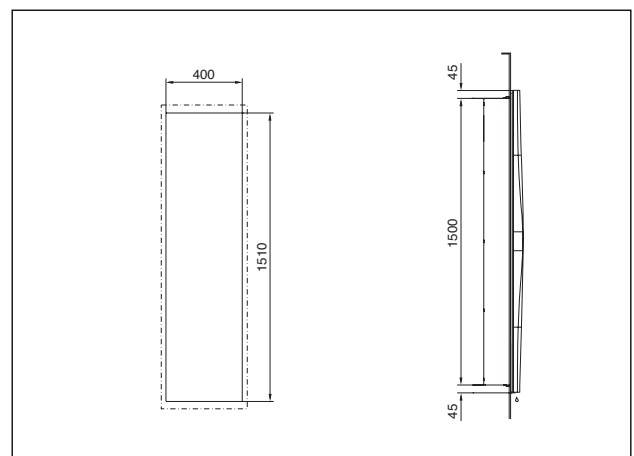


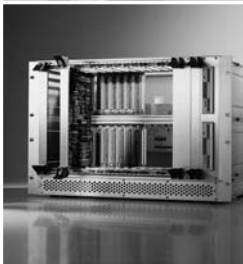
図 108： SK 3366.xxx/SK 3377.xxx 全埋め込み取付け



Schaltschrank-Systeme
Industrial Enclosures
Coffrets et armoires électriques
Kastsystemen
Apparatskåpssystem
Armadi per quadri di comando
Sistemas de armarios
インダストリアル エンクロージャー



Stromverteilung
Power Distribution
Distribution de courant
Stroomverdeling
Strömfördelning
Distribuzione di corrente
Distribución de corriente
分電・配電システム



Elektronik-Aufbau-Systeme
Electronic Packaging
Electronique
Electronic Packaging Systems
Electronic Packaging
Contenitori per elettronica
Sistemas para la electrónica
エレクトロニクス パッケージシステム



System-Klimatisierung
System Climate Control
Climatisation
Systeemklimatisering
Systemklimatisering
Soluzioni di climatizzazione
Climatización de sistemas
温度管理システム



IT-Solutions
IT Solutions
Solutions IT
IT-Solutions
IT-lösningar
Soluzioni per IT
Soluciones TI
ITソリューション



Communication Systems
Communication Systems
Armoires outdoor
Outdoor-behuizingen
Communication Systems
Soluzioni outdoor
Sistemas de comunicación
コミュニケーションシステム

Rittal GmbH & Co. KG · Postfach 1662 · D-35726 Herborn
Tel.: +49(0)2772 505-0 · Fax: +49(0)2772 505-2319 · eMail: info@rittal.de · www.rittal.de



Umschalten auf Perfektion **RITTAL**

318 635

3rd ed.
12/09
(04/07)