


**RITTAL**  
**TOP**  
**THERM**  **PLUS**



**Schaltschrank-  
Kühlgerät**

**Cooling unit**

**Climatiseur**

**Koelaggregaat**

**Kylaggregat**

**Condizionatori per  
armadi di comando**

**Refrigerador  
para armarios**

**エンクロージャー用  
クーリングユニット**



**SK 3302.xxx**

**SK 3302.3xx**

**SK 3303.xxx**

**SK 3304.xxx**

**SK 3305.xxx**

**SK 3328.xxx**

**SK 3329.xxx**

**SK 3332.xxx**

**SK 3361.xxx**

**SK 3366.xxx**

**SK 3377.xxx**

**Montage-, Installations- und Bedienungsanleitung**

**Assembly and operating instructions**

**Manuel d'installation et de maintenance**

**Montage- en bedieningshandleiding**

**Montage- och hanteringsanvisning**

**Istruzioni di montaggio e funzionamento**

**Instrucciones de montaje**

**取扱説明書**



## Inhoudsopgave

<b>1</b>	<b>Opmerkingen bij de documentatie</b>	<b>4</b>	<b>5</b>	<b>Inbedrijfstelling</b>	<b>22</b>
1.1	Geldige documenten	4	<b>6</b>	<b>Bediening</b>	<b>23</b>
1.2	CE-markering	4	6.1	<b>Regeling met basiscontroller</b>	<b>23</b>
1.3	Bewaren van de documenten	4	6.1.1	Eigenschappen	23
1.4	Gebruikte symbolen	4	6.1.2	Bedrijfs- en storingsindicatie	24
<b>2</b>	<b>Veiligheidsvoorschriften</b>	<b>4</b>	6.1.3	Testmode basiscontroller	25
<b>3</b>	<b>Beschrijving van het aggregaat</b>	<b>5</b>	6.1.4	Gewenste temperatuur instellen	25
3.1	<b>Functiebeschrijving</b>	<b>5</b>	6.1.5	Basiscontroller resetten	25
3.1.1	Functieprincipe	5	<b>6.2</b>	<b>Regeling met comfortcontroller</b>	<b>26</b>
3.1.2	Regeling	5	6.2.1	Eigenschappen	26
3.1.3	Busbediening (alleen comfortcontroller)	5	6.2.2	Testmode starten	26
3.1.4	Veiligheidssystemen	6	6.2.3	Algemene informatie bij de programmering	26
3.1.5	Condensvorming	6	6.2.4	Instelbare parameters	27
3.1.6	Filtermatten	6	6.2.5	Overzicht programmering	28
3.1.7	Deurschakelaar	6	6.2.6	Systeemmeldingen definiëren t.b.v. evaluatie	29
3.1.8	Extra interface X3	7	6.2.7	Master-slave-code instellen	30
<b>3.2</b>	<b>Voorgeschreven gebruik</b>	<b>7</b>	6.2.8	Systeemmeldingen	30
<b>3.3</b>	<b>Levering</b>	<b>7</b>	6.2.9	Comfortcontroller resetten	32
<b>4</b>	<b>Montage en aansluiting</b>	<b>7</b>	<b>7</b>	<b>Inspectie en onderhoud</b>	<b>32</b>
4.1	<b>Keuze van de standplaats</b>	<b>7</b>	7.1	<b>Algemeen</b>	<b>32</b>
4.2	<b>Aanwijzingen bij de montage</b>	<b>7</b>	7.1.1	Persluchtreiniging SK 3304.xxx, SK 3305.xxx	32
4.2.1	Algemeen	7	7.1.2	Persluchtreiniging SK 3328.xxx, SK 3329.xxx, SK 3332.xxx	36
4.2.2	Opbouw van de elektronische componenten in de behuizing	8	<b>8</b>	<b>Opslag en ontmanteling</b>	<b>41</b>
<b>4.3</b>	<b>Koelaggregaat monteren</b>	<b>8</b>	<b>9</b>	<b>Technische gegevens</b>	<b>41</b>
4.3.1	Uitsparing in de behuizing aanbrengen	9	<b>10</b>	<b>Lijst met reservedelen</b>	<b>45</b>
4.3.2	Koelaggregaat aanbouwen	9	<b>11</b>	<b>Bijlage:</b>	
4.3.3	Koelaggregaat gedeeltelijk inbouwen	9		<b>Uitsparingsafmetingen</b>	
4.3.4	Koelaggregaat compleet inbouwen	11		<b>en boormaten</b>	<b>49</b>
<b>4.4</b>	<b>Condensafvoer aansluiten</b>	<b>11</b>	11.1	<b>Afmetingen t.b.v. aanbouw</b>	<b>49</b>
4.4.1	Aansluitgegevens	12	11.2	<b>Afmetingen t.b.v. gedeeltelijke inbouw</b>	<b>50</b>
4.4.2	Overspanningsbeveiliging en netbelasting	12	11.3	<b>Afmetingen t.b.v. complete inbouw</b>	<b>51</b>
4.4.3	Draaistroomaggregaten	12			
4.4.4	Deurschakelaar	12			
4.4.5	Aanwijzingen m.b.t. de flickernorm	12			
4.4.6	Potentiaalvereffening	13			
<b>4.6</b>	<b>Elektrische installatie uitvoeren</b>	<b>13</b>			
4.6.1	Busaansluiting (alleen bij de koppeling van meerdere aggregaten onderling met comfortcontroller)	13			
4.6.2	Aansluiting X3 voor seriële interface	13			
4.6.3	Voeding installeren	14			
<b>4.7</b>	<b>Montage afronden</b>	<b>22</b>			
4.7.1	Filtermedia inbouwen	22			
4.7.2	Montage koelaggregaat voltooiën	22			
4.7.3	Filtermatbewaking instellen (alleen bij comfortcontroller)	22			

# 1 Opmerkingen bij de documentatie

## 1 Opmerkingen bij de documentatie

Deze handleiding is bedoeld voor vaktechnici, die vertrouwd zijn met de montage en installatie van het koelaggregaat alsmede vaktechnici die vertrouwd zijn met de bediening van het koelaggregaat.

### 1.1 Geldige documenten

Op de hier beschreven aggregaattypen zijn twee handleidingen van toepassing:

- Montage- en installatiehandleiding, als papieren document bij het aggregaat meegeleverd
- Montage-, installatie- en bedieningshandleiding, als PDF-bestand (Adobe Acrobat) op de bij het aggregaat meegeleverde CD-ROM

Voor schade, als gevolg van het niet in acht nemen van de aanwijzingen in deze handleidingen, kunnen wij niet aansprakelijk worden gesteld. Indien nodig zijn ook de handleidingen van de gebruikte toebehoren van toepassing.

### 1.2 CE-markering

De conformiteitsverklaring is als apart document bij het aggregaat meegeleverd.

### 1.3 Bewaren van de documenten

Deze handleiding alsmede alle andere meegeleverde documentatie maken deel uit van dit product. Ze moeten aan de installatie-exploitant worden overhandigd. De exploitant zorgt dat de documentatie zodanig wordt opgeborgen dat deze altijd toegankelijk is.

### 1.4 Gebruikte symbolen

Neem de volgende veiligheids- en overige aanwijzingen in de handleiding in acht:

**Symbool voor aanwijzingen bij een uit te voeren handeling:**

- Dit symbool geeft aan dat er een handeling moet worden uitgevoerd.

**Veiligheidsinstructies en andere aanwijzingen:**



**Gevaar!**  
**Direct levens- en letselgevaar!**

---



**Let op!**  
**Mogelijk gevaar voor product en milieu.**

---



**Opmerking:**  
Nuttige informatie en bijzonderheden.

---

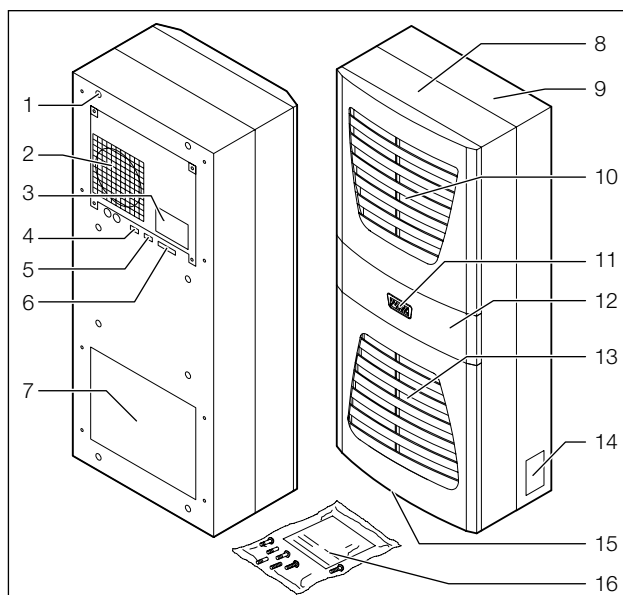
## 2 Veiligheidsvoorschriften

Neem de volgende algemene veiligheidsvoorschriften in acht bij de montage en bediening van het aggregaat:

- Montage, installatie en onderhoud mogen alleen door speciaal hiervoor opgeleide technici worden uitgevoerd.
- Veranker de kast aan de vloer om kantelen bij gemonteerd koelaggregaat te voorkomen.
- De luchtaanzuig- en luchtuitblaasopeningen van het koelaggregaat aan de binnen- en buitenzijde van de kast mogen niet zijn gemodificeerd (zie ook paragraaf 4.2.2).
- Gebruik voor het probleemloos openen en sluiten van de kastdeur een oploopleid (zie toebehoren in het RITTAL-handboek). De deur wordt daardoor gemakkelijk geopend, waarbij het gewicht van het koelaggregaat zodanig wordt verdeeld dat vervorming van de deur en de daarmee verbonden ondichtheden worden voorkomen.
- Het vermogensverlies van de in de kast geïnstalleerde componenten mag het specifieke nuttige koelvermogen van het koelaggregaat niet overschrijden.
- Om de kast met gemonteerd koelaggregaat te transporteren, dient u een extra transportbeveiliging aan te brengen om het koelaggregaat te ondersteunen.
- Het koelaggregaat moet altijd rechtop worden getransporteerd.
- Gebruik uitsluitend originele reservedelen en toebehoren.
- Breng geen modificaties op het koelaggregaat aan, die niet in deze of de andere geldige handleidingen zijn beschreven.
- Verbrandingsgevaar! Bij koelaggregaten met automatische condensverdamping wordt het oppervlak van het verwarmingselement tijdens bedrijfs- en gedurende enige tijd na uitschakeling erg heet.
- De netstekker van het koelaggregaat mag alleen in spanningsloze toestand worden ingestoken of uitgetrokken. Gebruik de op het typeplaatje vermelde verzekering.

## 3 Beschrijving van het aggregaat

Afhankelijk van het aggregaattype kan het uiterlijk van uw koelaggregaat afwijken van de in deze handleiding getoonde afbeeldingen. De werking is echter in principe altijd gelijk.



Afb. 1: Beschrijving van het aggregaat

### Legenda

- 1 Blindmoer
- 2 Verdamperventilator
- 3 Elektrisch schema
- 4 X2 master-slave-aansluiting
- 5 X3 optionele seriële interface
- 6 X1 aansluitklemmenstrook
- 7 Luchtuitblaasopening
- 8 Voorste behuizingshelft
- 9 Achterste behuizingshelft
- 10 Ventilatiooster voor luchtuitrede
- 11 Display
- 12 Gordel
- 13 Ventilatiooster voor luchtintrede
- 14 Typeplaatje
- 15 Condensafvoer
- 16 Verzendzakje

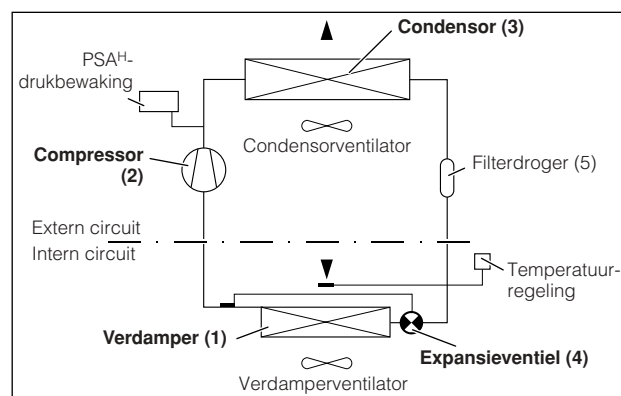
### 3.1 Functiebeschrijving

Het koelaggregaat dient voor het afvoeren van de in de kast vrijgekomen warmte resp. het koelen van de lucht in de kast om zo temperatuurgevoelige componenten te beschermen. Het aggregaat wordt in de zij-, achterwand of deur van een behuizing ingebouwd.

#### 3.1.1 Functieprincipe

Het koelaggregaat (compressiegeregelde koelinstallatie) bestaat uit vier hoofdcomponenten (zie afb. 2): verdamper (1), compressor (2), condensor (3) en regel- resp. expansieventiel (4), die via leidingen met elkaar zijn verbonden. Dit circuit is gevuld met een stof met een laag kookpunt, het koudemiddel. Het koudemiddel R134a ( $\text{CH}_2\text{FCF}_3$ ) is chloorvrij. Het ozonbeschadigingspotentieel bedraagt 0.

Dit koudemiddel is daarom milieuvriendelijk. De in het gesloten koudemiddelcircuit geïntegreerde filterdroger (5) biedt een effectieve bescherming tegen het binnendringen van vocht, zuren, vuildeeltjes en vreemde voorwerpen in het koudemiddelcircuit.



Afb. 2: Koudemiddelcircuit

In de verdamper (1) gaat het vloeibare koudemiddel over in gasvormige toestand. De hiervoor benodigde energie wordt als warmte aan de lucht in de kast onttrokken en realiseert hiermee de koeling. In de compressor (2) wordt het koudemiddel gecomprimeerd, zodat dit in de condensor (3) een hoger temperatuurniveau bereikt dan de omgevingslucht. Hierdoor kan de overtollige warmte via het oppervlak van de condensor aan de omgevingslucht worden afgegeven, waardoor het koudemiddel afkoelt en weer vloeibaar wordt. Via een thermostatisch expansieventiel (4) wordt het koudemiddel opnieuw in de verdamper ingespoten, waardoor het verder afkoelt en weer energie uit de lucht in de kast kan opnemen. De kringloop begint weer van voren af aan.

#### 3.1.2 Regeling

De RITTAL koelaggregaten zijn uitgevoerd met een regeling (controller), waarmee de functies van het koelaggregaat kunnen worden ingesteld. Afhankelijk van de uitvoering gaat het daarbij om de basiscontroller (weergave van de bedrijfsstatus via LED) of de comfortcontroller (displayweergave en uitgebreide functies, zie hoofdstuk „6 Bediening”, pagina 23).

#### 3.1.3 Busbediening (alleen comfortcontroller)

Via de seriële interface X2 kunt u m.b.v. de master-slave-kabel (afgeschermd, vierdraadskabel, bestelnr. SK 3124.100) een busverbinding tussen maximaal 10 koelaggregaten tot stand brengen. Daardoor kunt u de volgende functies realiseren:

- Parallele aggregaatbesturing (gemeenschappelijk in- en uitschakelen van de gekoppelde koelaggregaten)
- Parallele deurmelding (deur open)
- Parallele storingsmelding

De data-uitwisseling vindt plaats via de master-slave-verbinding. Bij de inbedrijfstelling wijst u daarvoor aan elk aggregaat een adres toe, dat ook de code „master” of „slave” bevat.

## 3 Beschrijving van het aggregaat

NL

### 3.1.4 Veiligheidssystemen

- Het koelaggregaat is in het koudemiddelcircuit voorzien van een geteste drukkewaking volgens EN 12 263. Deze drukkewaking is ingesteld op max. PS (toel. druk) en functioneert bij herhaaldelijk optredende drukval via een automatisch reset-systeem.
- Een temperatuurbewaking voorkomt bevrozing van de verdamper. Bij bevrozingsgevaar schakelt de compressor uit en bij hogere temperaturen automatisch weer in.
- De koudemiddelcompressor en de ventilatoren zijn ter beveiliging tegen te hoge stromen en temperaturen uitgevoerd met een thermische wikkelingsbeveiliging.
- Om drukafname in de compressor en daarmee het veilig starten van het proces mogelijk te maken, schakelt het aggregaat na een afschakeling (bijv. na het bereiken van de insteltemperatuur door de deurschakelaarfunctie of door het spanningsvrij schakelen) met een vertraging van 180 sec. in.
- De aansluitklemmen (klemmen 3 – 5) van het koelaggregaat zijn voorzien van potentiaalvrije contacten via welke de systeemmeldingen van het aggregaat, bijv. met behulp van een PLC, kunnen worden opgevraagd (1x wisselcontact basiscontroller/2x maakcontacten comfort-controller).

### 3.1.5 Condensvorming

Bij hoge luchtvochtigheid en lage temperaturen in de behuizing kan er op de verdamper condens worden gevormd.

De koelaggregaten (behalve SK 3302.xxx, SK 3303.xxx en SK 3361.xxx) zijn voorzien van een automatische, elektrische condensaatverdamping. Het hiervoor toegepaste verwarmingselement is gebaseerd op de zelfregelende PTC-techniek. Het condensaat dat op de verdamper is ontstaan, wordt in het externe circuit van het koelaggregaat in een reservoir verzameld en voor een deel door de luchtstroming verdampt. Indien het waterpeil stijgt, komt het water in het PTC-verwarmingselement terecht en wordt het verdampt (principe van doorlopende verwarming). De waterdamp stroomt met de luchtstroming van de externe ventilator uit het koelaggregaat.

Het PTC-verwarmingselement is permanent aangesloten en heeft geen schakelmoment. Het verwarmingselement is met fijnzekeringen (F1.1, F1.2) tegen kortsluiting beveiligd. Wanneer een zekering is aangesproken, loopt de gevormde condens via de veiligheidsoverloop weg.

Bij de aggregaattypen SK 3302.xxx, SK 3303.xxx en SK 3361.xxx wordt het condenswater via een buisje in de scheidingswand van de verdamper aan de onderzijde van het aggregaat naar buiten gevoerd. Hiertoe dient een slangstuk op de condensafvoersteun te worden aangesloten (zie

„4.4 Condensafvoer aansluiten”, pagina 11). Voor deze aggregaattypen zijn externe condensaatverdampers als toebehoren leverbaar (zie ook toebehoren RITTAL-handboek).

### 3.1.6 Filtermatten

De complete condensor van het koelaggregaat is voorzien van een vuilafstotende resp. gemakkelijk te reinigen RiNano-coating. In veel situaties is daarom de toepassing van filtermedia overbodig, vooral in omgevingen met droog stof.

Bij droge, grove stofdeeltjes en pluisjes in de omgevingslucht dient een extra filtermat van PUSchuim (als toebehoren leverbaar) in het koelaggregaat te worden ingebouwd. Afhankelijk van de hoeveelheid stof dient u het filter af en toe te verwisselen.

In omgevingen met oliehoudende lucht raden wij metalen filters aan (eveneens toebehoren). Deze kunt u met geschikte reinigingsmiddelen reinigen en opnieuw gebruiken.

Functie van de filtermatbewaking:

De mate van verontreiniging van de filtermat wordt automatisch bepaald door een temperatuurverschilmeting in het externe circuit van het koelaggregaat. Bij toenemende verontreiniging van de filtermat stijgt het temperatuurverschil. De gewenste waarde van het temperatuurverschil in het externe circuit wordt automatisch aan de betreffende arbeidspunten in de karakteristieken aangepast. Hierdoor hoeft de gewenste waarde bij verschillende arbeidspunten van het aggregaat niet te worden nageregeld.

### 3.1.7 Deurschakelaar

Het koelaggregaat kan via een potentiaalvrij aangesloten deurschakelaar worden bediend. De deurschakelaar is niet bij de levering inbegrepen (toebehoren, bestelnr. PS 4127.000).

De deurschakelaarfunctie zorgt dat de ventilatoren en de compressor in het koelaggregaat bij geopende kastdeur (contact 1 en 2 gesloten) na ca. 15 sec. worden afgeschakeld. Dit vermindert de condensvorming in de behuizing bij geopende deur. Om beschadiging van het aggregaat te voorkomen, is dit uitgevoerd met een inschakelvertraging: de verdamperventilator schakelt na het sluiten van de deur na een vertraging van ca. 15 sec. weer in, de condensorventilator en de compressor na ca. 3 min.



#### Opmerking:

- De deurcontacten (klemmen 1 en 2) mogen niet door externe spanning worden gevoed.
- Bij koelaggregaten met basisregeling alsmede 230/115 V en 400 V/2-fase-aansluiting blijft de verdamperventilator ook bij geopende deur functioneren.



## 3.1.8 Extra interface X3



### Opmerking:

Bij de elektrische signalen van de interface gaat het om lage spanningen (niet om lage veiligheidsspanningen volgens EN 60 335).

Op de 9-polige SUB-D-connector X3 kunt u een extra interfacekaart aansluiten om het koelaggregaat aan hogere bewakingssystemen te koppelen (als toebehoren leverbaar, interfacekaart bestelnr. SK 3124.200).

## 3.2 Voorgescreven gebruik

RITTAL koelaggregaten werden volgens de geldende stand der techniek en de erkende veiligheids-technische regels ontwikkeld en geconstrueerd. Desondanks kan er bij ondeskundig gebruik levens- en letselgevaar resp. materiaalschade optreden. Het aggregaat is uitsluitend bestemd voor het koelen van kasten. Elke andere toepassing wordt gezien als niet-voorgescreven gebruik. Voor hieruit ontstane schade of ondeskundige montage, installatie of toepassing is de fabrikant niet aansprakelijk. Het risico ligt uitsluitend bij de gebruiker.

Tot het voorgescreven gebruik behoort ook het in acht nemen van alle geldende documentatie alsmede het naleven van inspectie- en onderhoudsvoorwaarden.

## 3.3 Levering

Het aggregaat wordt compleet gemonteerd als leveringseenheid geleverd.

Controleer de levering op volledigheid:

Aantal	Benaming
1	Koelaggregaat
1	Verzendzakje:
1	– Montage- en installatiehandleiding
1	– Montage-, installatie- en bedieningshandleiding op CD-ROM
1	– Afdichtingsband (zelfklevend)
1	– Aansluitconnector X1
4 – 10	– Schroefpennen
1	– Conformiteitsverklaring
	– Moeren, ringen
1	Boorsjabloon

Tab. 1: Levering

## 4 Montage en aansluiting

### 4.1 Keuze van de standplaats

Neem bij de keuze van de standplaats voor de behuizing de volgende aanwijzingen in acht:

- De standplaats en daarmee de plaatsing van het koelaggregaat dient zodanig te worden gekozen dat een goede be- en ontluchting is gewaarborgd (afstand tussen de koelaggregaten onderling en de wand tenminste 200 mm).
- Het koelaggregaat dient verticaal te worden ingebouwd en bediend (max. afwijking: 2°).
- De standplaats dient vrij van sterke verontreiniging en vocht te zijn.
- De omgevingstemperatuur mag niet hoger zijn dan 55°C.
- Er moet een condensafvoer kunnen worden gerealiseerd (zie „4.4 Condensafvoer aansluiten”, pagina 11).
- De op het typeplaatje van het aggregaat vermelde netaansluitgegevens dienen te zijn gewaarborgd.

### 4.2 Aanwijzingen bij de montage

#### 4.2.1 Algemeen

- Let op of de verpakking niet is beschadigd. Olie-sporen op een beschadigde verpakking duiden op koudemiddelverlies, het aggregaat kan zijn gaan lekken. Elke beschadiging van de verpakking kan de oorzaak zijn van een toekomstige functieuitval.
- De behuizing dient aan alle zijden te zijn afgedicht (IP 54). Een ondichte behuizing heeft een hogere condensopbouw tot gevolg.
- Om een hoge condensaatopbouw in de behuizing te voorkomen, raden wij de inbouw van een deurschakelaar aan (bijv. PS 4127.000), die het koelaggregaat bij het openen van de kastdeur uitschakelt (zie „3.1.7 Deurschakelaar”, pagina 6).

## 4 Montage en aansluiting

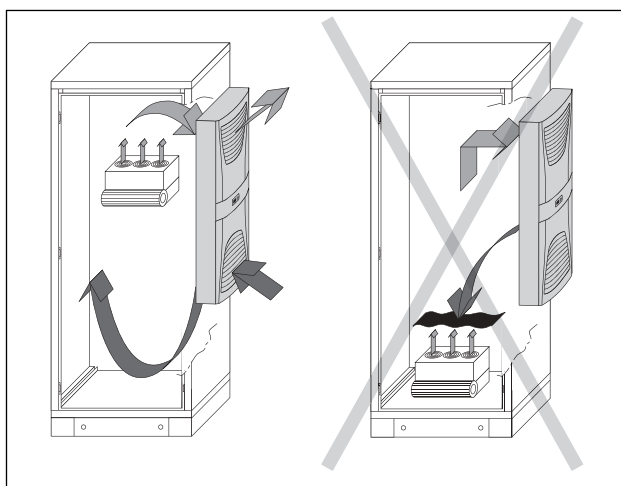
### 4.2.2 Opbouw van de elektronische componenten in de behuizing



**Let op!**

**Gevaar voor condensvorming!**

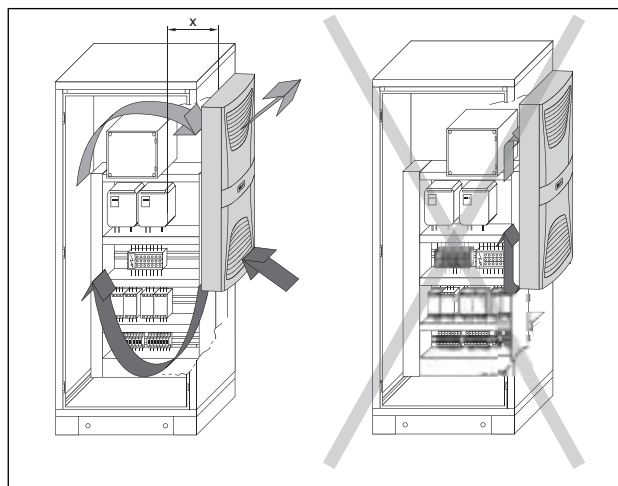
Zorg bij het plaatsen van de elektronische componenten in de behuizing dat de gekoelde lucht van het koelaggregaat niet op actieve componenten is gericht. Zorg dat de gekoelde lucht niet rechtstreeks op de warme luchtstroom afkomstig van de actieve componenten, zoals bijv. omvormers, is gericht. Dit kan tot luchtkortsluiting leiden en een goede klimaatbeheersing verhinderen of er zelfs de oorzaak van zijn dat het koelaggregaat de koeling vanwege de interne veiligheidssystemen uitschakelt.



Afb. 3: Gekoelde lucht niet rechtstreeks op actieve componenten richten

Wij bieden als toebehoren componenten voor het omleiden van de lucht aan, zie RITTAL-handboek „Systeemklimatisering”.

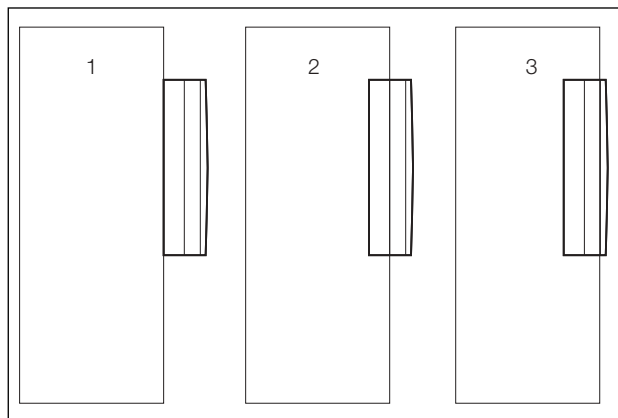
Zorg dat een gelijkmatige luchtcirculatie in de behuizing is gewaarborgd. De luchtaanzuig- en luchtinblaasopeningen mogen niet zijn gemodificeerd, omdat het koelvermogen van het aggregaat dan afneemt. Bepaal de afstand „x” (zie afb. 4) tot de elektronische componenten en andere inbouwcomponenten zodanig dat de vereiste luchtcirculatie niet wordt gemodificeerd en daardoor belemmerd.



Afb. 4: Luchtcirculatie in de kast

### 4.3 Koelaggregaat monteren

U kunt het koelaggregaat naar keuze aanbouwen (1), gedeeltelijk inbouwen (2) of compleet inbouwen (3):



Afb. 5: Inbouwmethode

Hiertoe dient u overeenkomstig het meegeleverde boorsjabloon uitsparingen en boringen in de zijwand resp. de deur van de behuizing aan te brengen.



#### Opmerking:

Aggregaten van het type SK 3302.xxx kunnen alleen worden aangebouwd of compleet ingebouwd.

Aggregaten van het type SK 3332.xxx kunnen alleen worden aangebouwd of gedeeltelijk worden ingebouwd.

Bij de montage van de apparaten SK 3328.xxx, SK 3329.xxx en SK 3332.xxx in de TS zij- of achterwand, adviseren wij de wandhouder TS 8800.071 (zie RITTAL-handboek).



## 4.3.1 Uitsparing in de behuizing aanbrengen

- Plak de meegeleverde boorsjabloon met plakband op de zijwand of deur van de behuizing. Op de boorsjabloon zijn maatlijnen aangebracht t.b.v. de mogelijke montage van uw koelaggregaat.
- Identificeer aan de hand van de maatschetsen (zie Bijlage) de lijnen en afmetingen op de boorsjabloon die voor uw montagemethode van toepassing zijn.



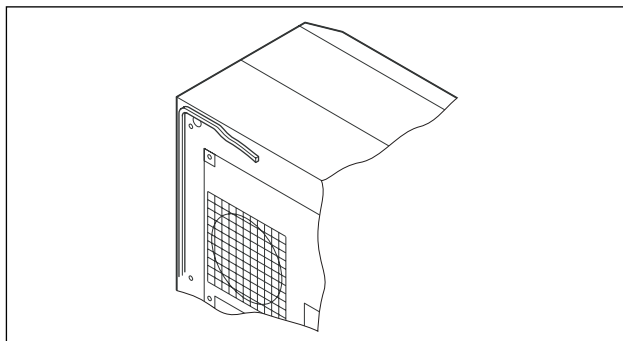
### Letselgevaar!

**Verwijder zorgvuldig alle scherpe randen van de boringen en uitsparingen om letsel te voorkomen.**

- Boringen centreren, boren en scherpe randen verwijderen.
- Breng de uitsparingen inclusief de lijnbreedte volgens de boorsjabloon aan. Verwijder de scherpe randen van de uitsparingen.

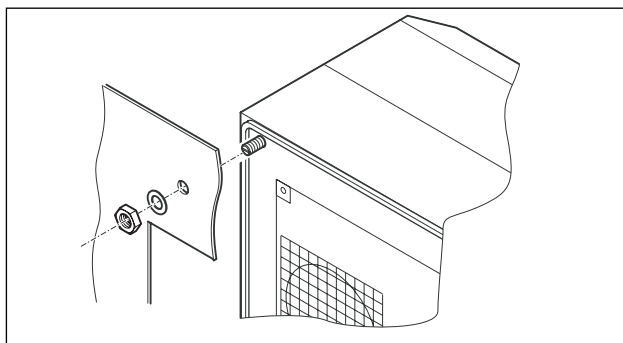
## 4.3.2 Koelaggregaat aanbouwen

- Knip het meegeleverde afdichtingsband op maat en plak het zorgvuldig zodanig aan de achterzijde van het aggregaat dat de stootrand helemaal is afgedekt.

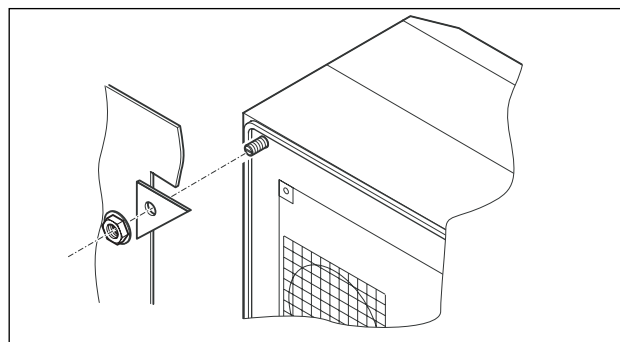


Afb. 6: Afdichtingsband opplakken

- Draai de meegeleverde draadstiften in de blindmoeren aan de achterzijde van het aggregaat.
- Bevestig het aggregaat met de meegeleverde ringen en moeren.



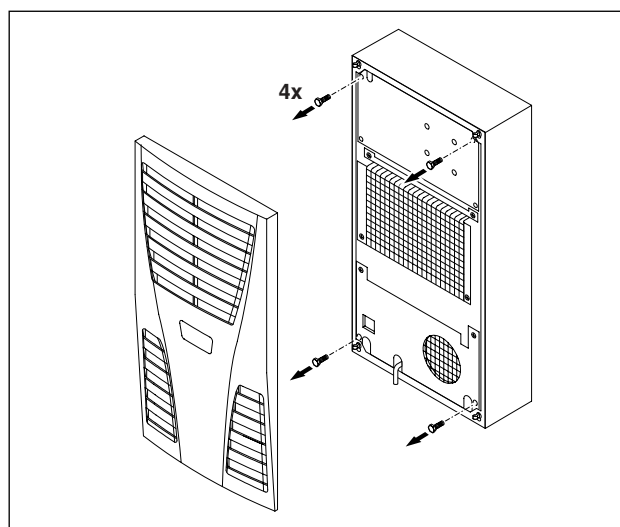
Afb. 7: Koelaggregaat bevestigen (alle modellen behalve SK 3302.1xx)



Afb. 8: Koelaggregaat bevestigen (alleen SK 3302.1xx „aanbouw“)

Alleen voor SK 3302.xxx:

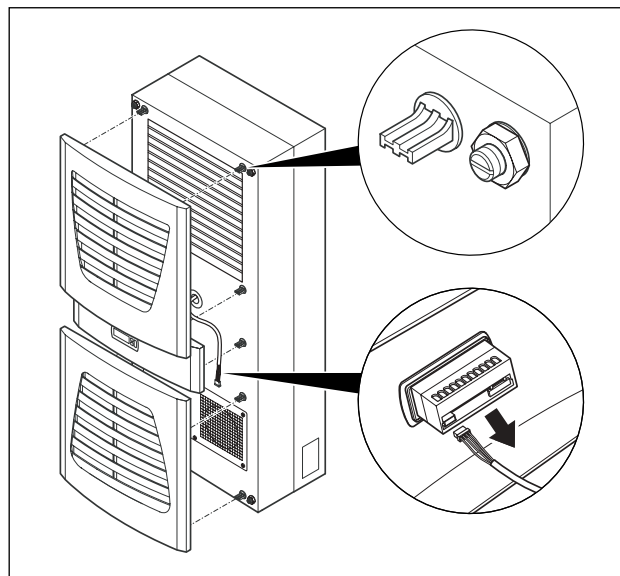
- Verwijder voor de montage, zoals afgebeeld, de vier schroeven.



Afb. 9: Alleen voor SK 3302.xxx: vier schroeven verwijderen

## 4.3.3 Koelaggregaat gedeeltelijk inbouwen

- Trek het ventilatierooster en evt. de houder voorzichtig naar voren van de behuizing af.
- Trek voorzichtig de stekker uit de achterzijde van het display en duw deze voorzichtig door de kabeldoorvoer naar binnen.



Afb. 10: Ventilatioorster afnemen en display loskoppelen

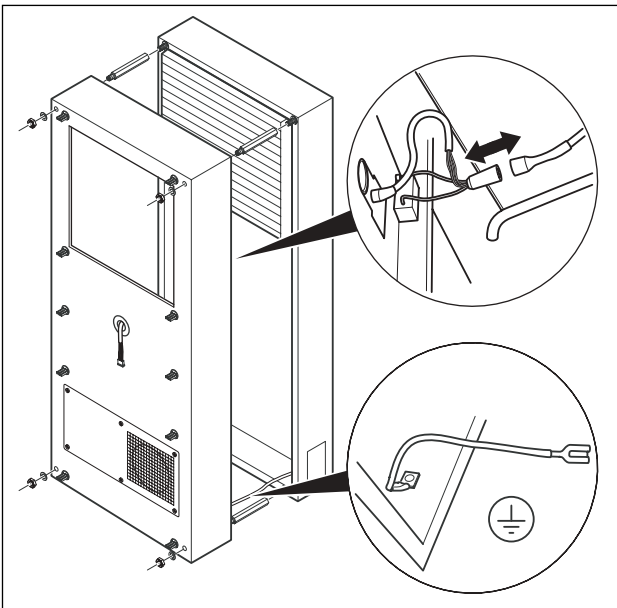
## 4 Montage en aansluiting

NL



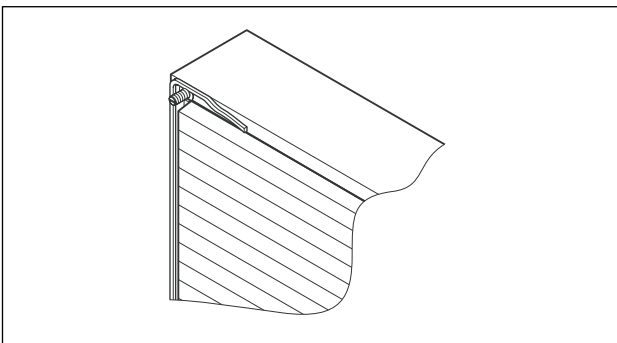
**Gevaar voor beschadiging!**  
Het koelaggregaat is nu in gemonteerde toestand stabiel. Beveilig de achterste behuizingshelft tegen omvallen, voordat u de voorste behuizingshelft verwijdert.

- Draai de vier moeren aan de voorste behuizingshelft los en trek de behuizing ca. 5 cm naar voren.
- Neem de vlaksteker van de aardlitze tussen beide behuizingshelften los.
- Koppel de ventilator los.
- Verwijder de voorste behuizingshelft helemaal.



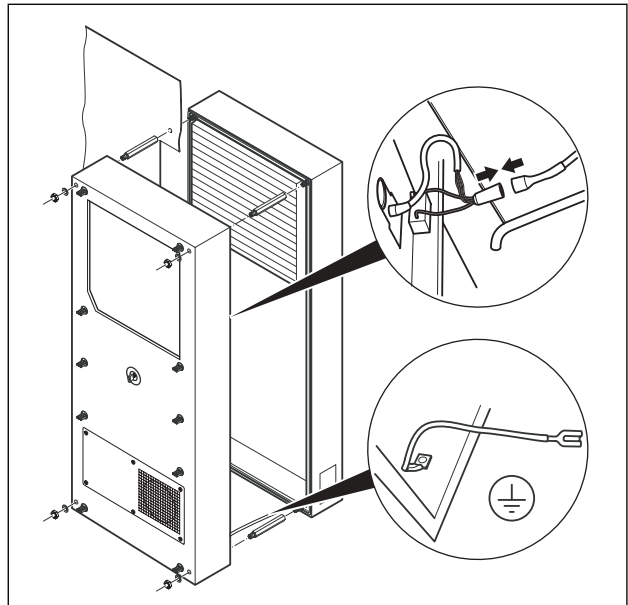
Afb. 11: Afdekkap verwijderen

- Verwijder de vier afstandsbouten.
- Knip het meegeleverde afdichtingsband op maat en plak het zorgvuldig zodanig aan de binnenzijde van de achterste behuizingshelft dat de aansluitingen helemaal zijn afgedekt.



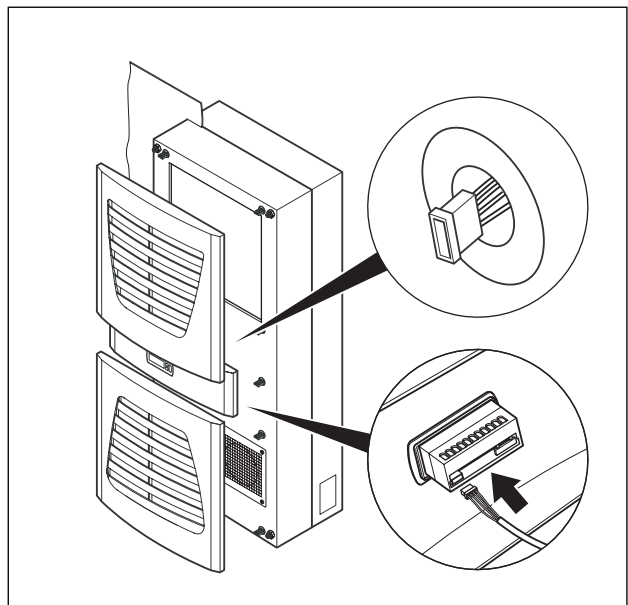
Afb. 12: Afdichtingsband opplakken

- Schuif de achterste behuizingshelft in de montageitsparing en dit deze met de vier afstandsbouten.
- Schuif de displaykabel door de kabeldoorvoer van de voorste behuizingshelft.



Afb. 13: Koelaggregaat bevestigen

- Sluit de ventilatorsteker en aardlitze aan.
- Monteer de voorste behuizingshelft met de vulringen en moeren.

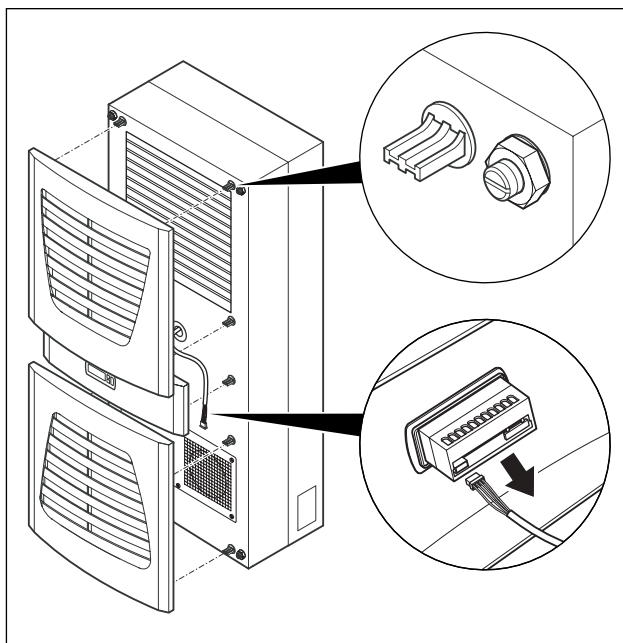


Afb. 14: Displaysteker aansluiten

- Sluit voorzichtig de steker op het display aan.
- Druk het ventilatierooster en evt. de houder op de behuizing.

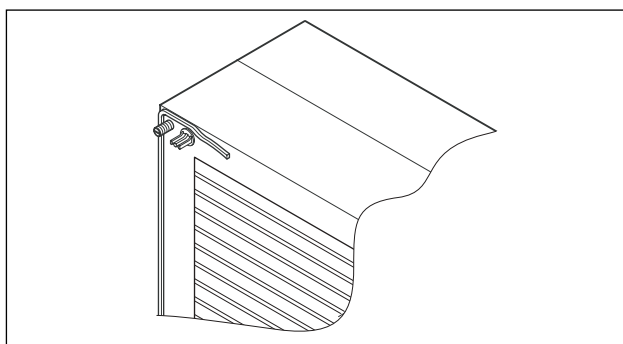
### 4.3.4 Koelaggregaat compleet inbouwen

- Trek het ventilatierooster en de houder voorzichtig naar voren van de behuizing af.
- Trek voorzichtig de stekker uit de achterzijde van het display.



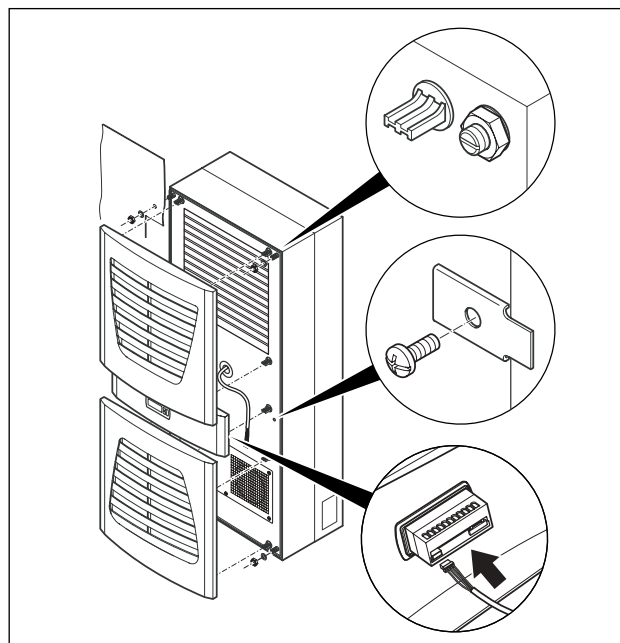
Afb. 15: Ventilatiooster afnemen en display loskoppelen

- Knip het meegeleverde afdichtingsband op maat en plak het zorgvuldig zodanig op de voorste behuizingshelft dat de aansluitingen helemaal zijn afgedekt.



Afb. 16: Afdichtingsband opplakken

- Draai de vier moeren en ringen van de voorste behuizingshelft los.
- Schuif het aggregaat vanaf de binnenzijde van de kast in de montage-uitsparing en bevestig het aggregaat vanaf de buitenzijde met de ringen en moeren aan de kast.



Afb. 17: Koelaggregaat bevestigen

- Bevestig het aggregaat evt. ook met de meegeleverde bevestigingsplaten, zoals weergegeven in afb. 17.
- Sluit voorzichtig de stekker op het display aan.
- Druk het ventilatierooster en evt. de houder op de behuizing.

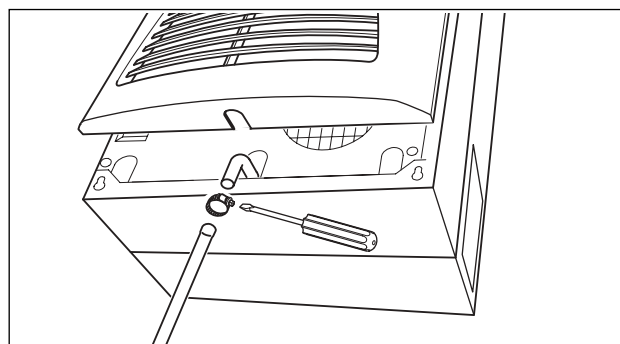
### 4.4 Condensafvoer aansluiten

Bij de aggregaattypen SK 3302.xxx, SK 3303.xxx en SK 3361.xxx kunt u een condensafvoerslang (Ø 1/2") monteren.

De condensafvoer

- dient met het juiste verval te zijn aangebracht (geen sifonvorming)
- dient knikvrij te zijn
- mag bij een verlenging niet in doorsnede zijn gereduceerd

De condensslang is leverbaar als toebehoren (zie ook toebehoren in het RITTAL-handboek).



Afb. 18: Condensafvoer aansluiten

- Sluit een geschikte slang op de condensafvoersteun aan en borg deze met een slangklem.
- Plaats de condensaat slang bijv. in een afvoer resp. in de externe condensaatverdamping (zie ook toebehoren RITTAL-handboek).

## 4 Montage en aansluiting

### 4.5 Aanwijzingen bij de elektrische installatie

Neem bij de elektrische installatie alle geldige nationale en regionale voorschriften alsmede de voorschriften van de betreffende energiebedrijven in acht. De elektrische installatie mag alleen door een erkende elektrotechnicus worden uitgevoerd, die verantwoordelijk is voor het aanhouden van de bestaande normen en voorschriften.

#### 4.5.1 Aansluitgegevens

- De aansluitspanning en -frequentie dient overeen te komen met de op het typeplaatje vermelde nominale waarden.
- Het koelaggregaat dient via een meerpolige scheidingsinrichting op het net te worden aangesloten, die in uitgeschakelde toestand een contactopening van minstens 3 mm garandeert.
- Aan de voedingszijde van het aggregaat mag geen extra temperatuurregeling worden voorgeschakeld.
- Installeer als kortsluitbeveiliging voor het aggregaat de op het typeplaatje vermelde trage voorzekeringszekering.
- De netaansluiting dient een potentiaalvereffening te garanderen die nagenoeg vrij is van externe spanningen.

#### 4.5.2 Overspanningsbeveiliging en netbelasting

- Het aggregaat beschikt over een eigen overspanningsbeveiliging. De gebruiker dient aan de netzijde maatregelen t.b.v. een effectieve bliksem- en overspanningsbeveiliging te treffen. De netspanning mag de tolerantie van  $\pm 10\%$  niet overschrijden.
- Overeenkomstig IEC 61 000-3-11 mag het aggregaat alleen worden gebruikt voor toepassingen, waarbij de max. continustroom van het net (voedingskabel energiebedrijf) groter is dan 100 A per fase en die met een netspanning van 400/230 V worden gevoed. Indien nodig dient in overleg met het energiebedrijf te worden gegarandeerd dat de max. continustroom bij het aansluitpunt op het openbare elektriciteitsnet voldoende is voor de aansluiting van het aggregaat.
- De ventilator en compressor in één- en driefaseaggregaten zijn intrinsiekveilig (thermische wikkelingsbeveiliging). Dat geldt ook voor de trafoversies van de typen SK 3304.110, SK 3304.510, SK 3305.110, SK 3305.510, SK 3328.110, SK 3328.510, SK 3329.110 en SK 3329.510 alsmede voor aggregaten met afwijkende spanningen, die eveneens met een trafo zijn uitgerust.
- Installeer als kortsluitbeveiliging voor het aggregaat de op het typeplaatje vermelde trage voorzekeringszekering (zekeringsautomaat met K-karakteristiek, vermogensschakelaars voor installatie- resp. trafobeveiliging). Selecteer de betreffende vermogensschakelaars overeenkomstig de gegevens

op het typeplaatje: stel de beveiligingsschakelaars op de aangegeven waarde in. Op die manier wordt een optimale kortsluitbeveiliging voor kabels en aggregaat bereikt.

Voorbeeld: Aangegeven instelbereik 6,3 – 10 A; op 6,3 A instellen.

#### 4.5.3 Draaistroomaggregaten

- De draaistroomuitvoering van de typen SK 3304.xxx, SK 3305.xxx, SK 3328.xxx, SK 3329.xxx en SK 3332.xxx dient via een vermogensschakelaar voor installatiebeveiliging op een TN-net met geaard sterpunt te worden aangesloten (instelstroom overeenkomstig typeplaatje). Draaistroomaggregaten met afwijkende spanningen dienen met een vermogensschakelaar voor trafobeveiliging (categorie AC-3) overeenkomstig het typeplaatje te worden beveiligd.
- Aggregaten met draaistroomuitvoering in 400/460 V bewaken bovendien het draaiveld resp. het ontbreken van een fase. Bij een verkeerd draaiveld of ontbrekende fase functioneert het aggregaat niet.

#### 4.5.4 Deurschakelaar

- Elke deurschakelaar mag slechts aan één koelaggregaat worden toegewezen.
- Op één koelaggregaat kunnen, parallelgeschakeld, meerdere deurschakelaars worden aangesloten.
- De minimale doorsnede van de aansluitkabel bedraagt  $0,3 \text{ mm}^2$  bij een kabellengte van 2 m.
- De kabelweerstand naar de deurschakelaar mag max.  $50 \Omega$  bedragen.
- De deurschakelaar mag alleen potentiaalvrij worden aangesloten, zonder externe spanningen.
- Het contact van de deurschakelaar dient bij geopende deur te zijn gesloten.

De lage veiligheidsspanning voor de deurschakelaar wordt verzorgd door de interne voeding: stroom ca. 30 mA DC.

- Sluit de deurschakelaar aan op de klemmen 1 en 2 van de aansluitconnector.

#### 4.5.5 Aanwijzingen m.b.t. de flickernorm

De flickergrenswaarden van de norm EN 61 000-3-3 resp. -3-11 worden aangehouden wanneer de netimpedantie maximaal ca.  $1,5 \Omega$  bedraagt.

De gebruiker van het aggregaat dient evt. de aansluitimpedantie te meten of contact op te nemen met het betreffende energiebedrijf. Wanneer er geen mogelijkheden zijn om invloed op de netimpedantie uit te oefenen en er storingen bij gevoelige ingebouwde componenten (bijv. BUS) optreden, dan dient er bijvoorbeeld een netsmoorspoel of een inschakelstroombegrenzer voor het koelaggregaat te worden geschakeld, die de inschakelstroom van het koelaggregaat begrenst.

### 4.5.6 Potentiaalvereffening

RITTAL raadt aan om op het aansluitpunt van de potentiaalvereffening bij wandmontage-koelaggregaten een ader met een nominale doorsnede van minimaal 6 mm<sup>2</sup> aan te sluiten en in de bestaande potentiaalvereffening op te nemen.

De aardlitze in de netaansluitkabel geldt volgens de norm niet als potentiaalvereffeningsader.

## 4.6 Elektrische installatie uitvoeren

### 4.6.1 Busaansluiting (alleen bij de koppeling van meerdere aggregaten onderling met comfort-controller)

Via de seriële interface X2 kunnen bij toepassing van meerdere koelaggregaten m.b.v. de buskabel (bestelnr. SK 3124.100) maximaal 10 koelaggregaten met elkaar worden verbonden.



#### Opmerking:

Bij de elektrische signalen van de interface X2 gaat het om lage spanningen (niet om lage veiligheidsspanningen volgens EN 60 335-1).

Let bij de koppeling op het volgende:

- Aan te sluiten koelaggregaten spanningsvrij schakelen.
- Voor toereikende elektrische isolatie zorgen.
- Kabels niet parallel aan de voedingskabels leggen.
- Op korte kabellengten letten.

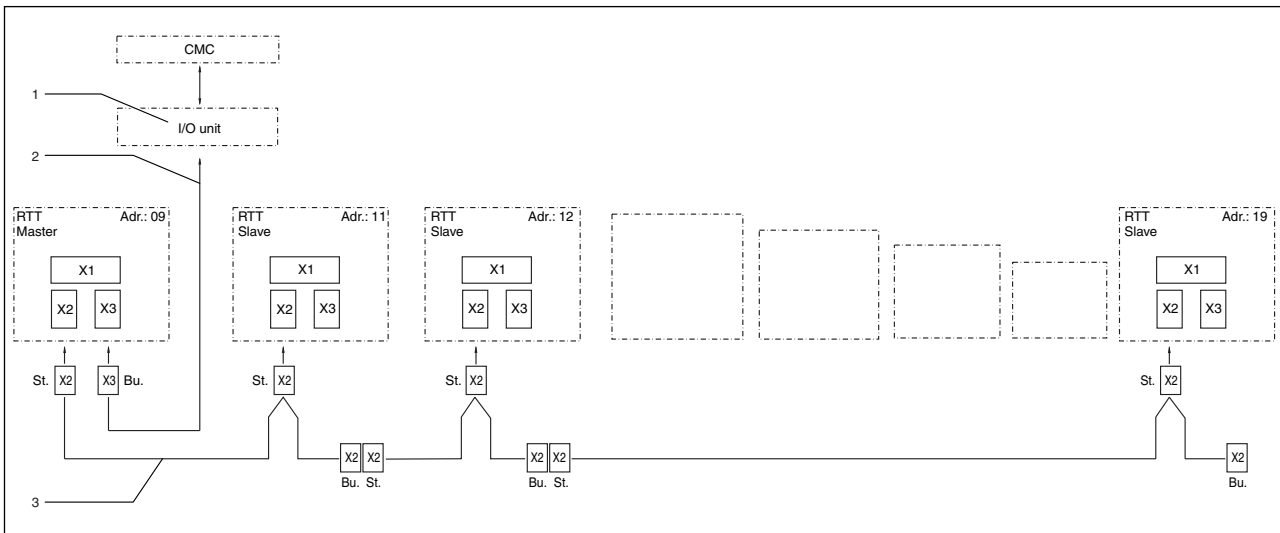


#### Let op!

**Bij het laatste slave-koelaggregaat in de koppeling mag de overgebleven bus van de Y-kabel SK 3124.100 in geen geval in de interface X3 van het koelaggregaat worden gestoken!**

# 4 Montage en aansluiting

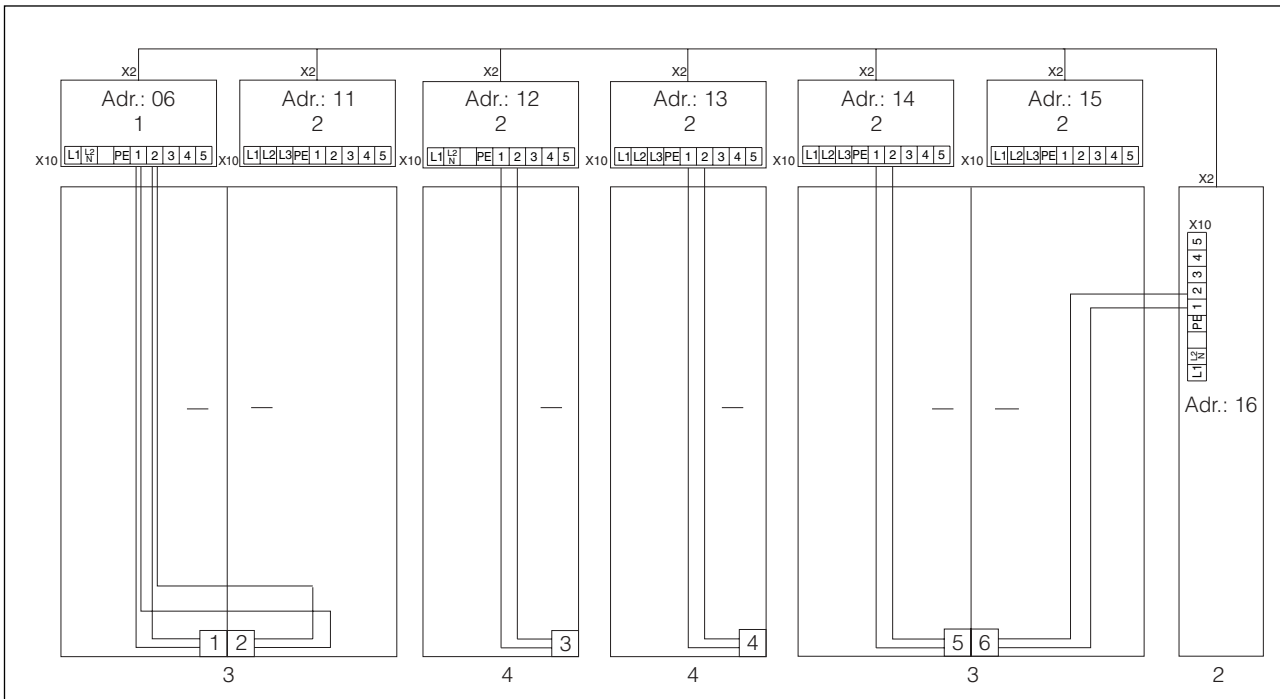
NL



Afb. 19: Aansluitvoorbeeld: master-slave-bedrijf

### Legenda

- |     |   |         |   |
|-----|---|---------|---|
| 1   | Seriële interface (bestelnr. SK 3124.200)     | X2      | Master-slave-aansluiting Sub-D, 9-polig |
| 2   | Seriële interfacekabel                        | X3      | Seriële interface Sub-D, 9-polig        |
| 3   | Master-slave-buskabel (bestelnr. SK 3124.100) | St.     | Penconnector Sub-D, 9-polig, male       |
| RTT | RITTAL TopTherm-koelaggregaten                | Bu. St. | Busconnector Sub-D, 9-polig, female     |
| X1  | Netaansluiting/deurschakelaar/alarmingering   | Adr.    | Adres                                   |



Afb. 20: Aansluitvoorbeeld: deurschakelaar en master-slave-bedrijf

### Legenda

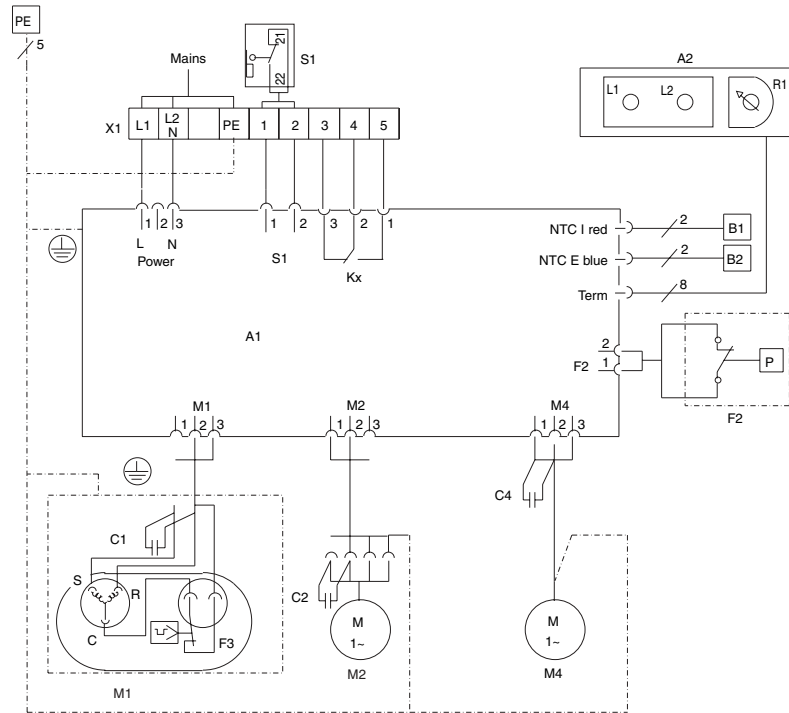
- |   |   |
|---|---|
| 1 | Master-koelaggregaat                              |
| 2 | Slave-koelaggregaat                               |
| 3 | Behuizing met twee deuren en twee deurschakelaars |
| 4 | Behuizing met deurschakelaar                      |

### 4.6.3 Voeding installeren

- Voltooi de elektrische installatie aan de hand van het elektrische schema aan de achterzijde van het koelaggregaat (zie afb. 1 op pagina 5, legenda zie pagina 21).
- Wanneer u systeemmeldingen via het systeemmeldrelais wilt evalueren, sluit dan bovendien een geschikte laagspanningskabel aan op de aansluitklemmen 3 – 5.

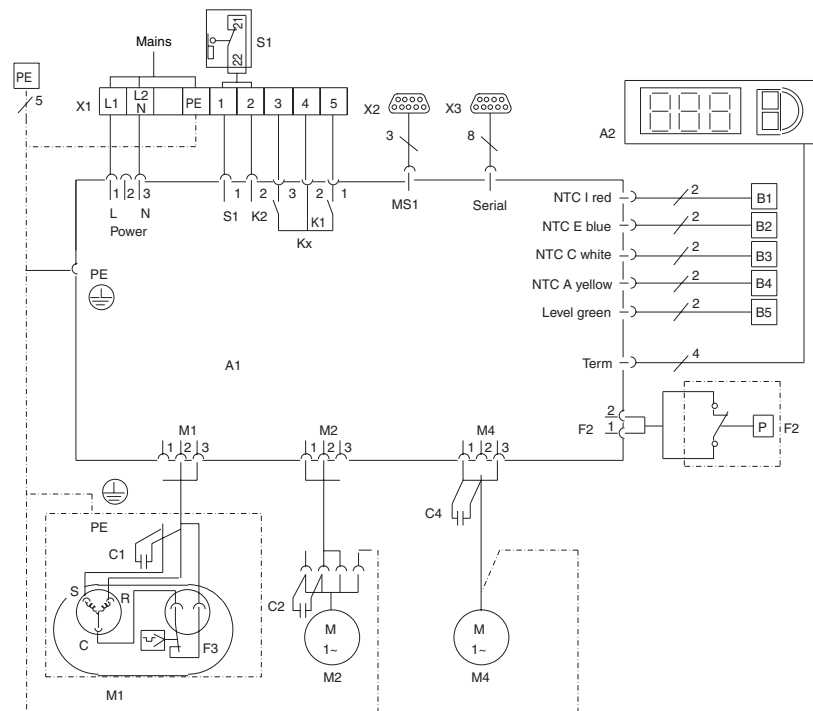


**SK 3302.100/110, SK 3303.100/110, SK 3302.200/210, SK 3303.200/210,  
SK 3302.300/310, SK 3361.100/110, SK 3361.200/210**



Afb. 21: Elektrisch schema nr. 1

**SK 3303.500/510, SK 3303.600/610, SK 3361.500/510, SK 3361.600/610**

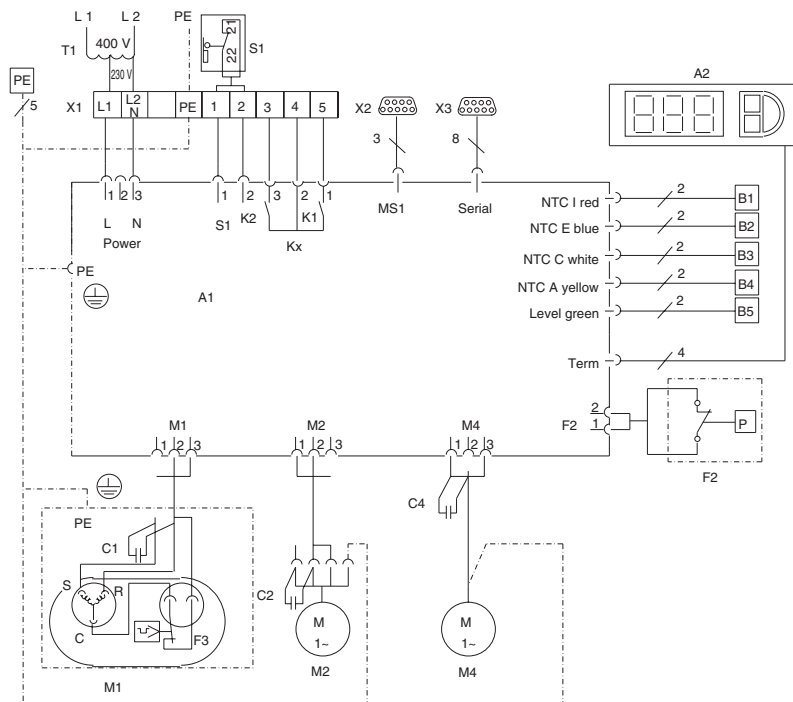


Afb. 22: Elektrisch schema nr. 2

# 4 Montage en aansluiting

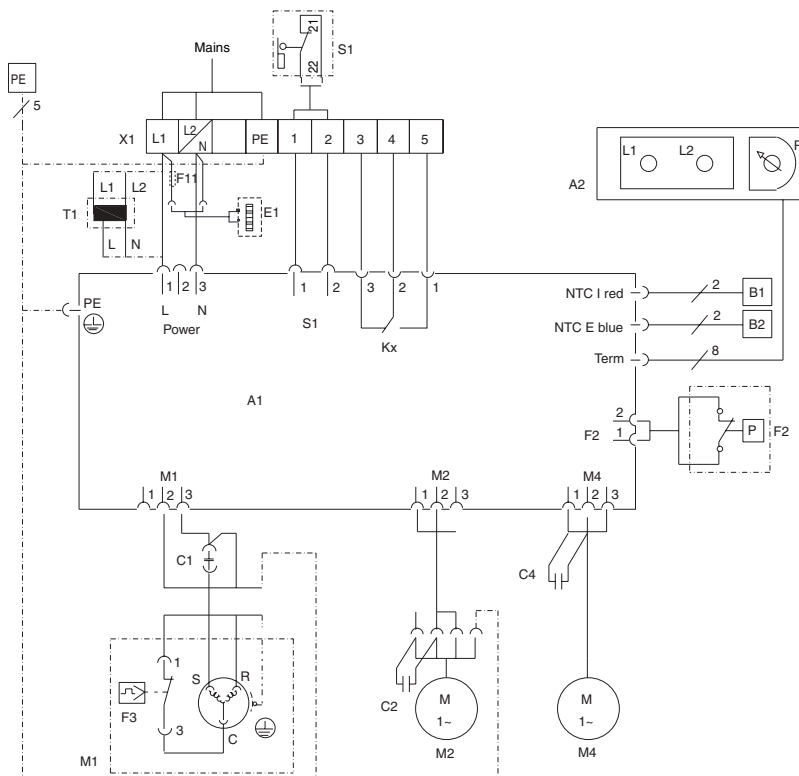
NL

## SK 3361.540/640



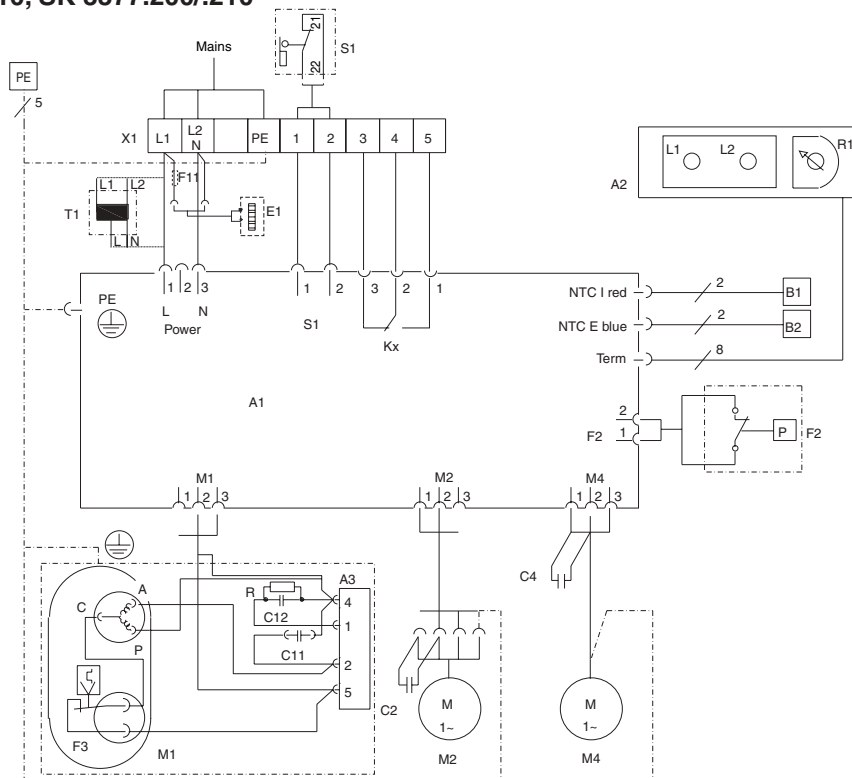
Afb. 23: Elektrisch schema nr. 3

## SK 3304.100/200



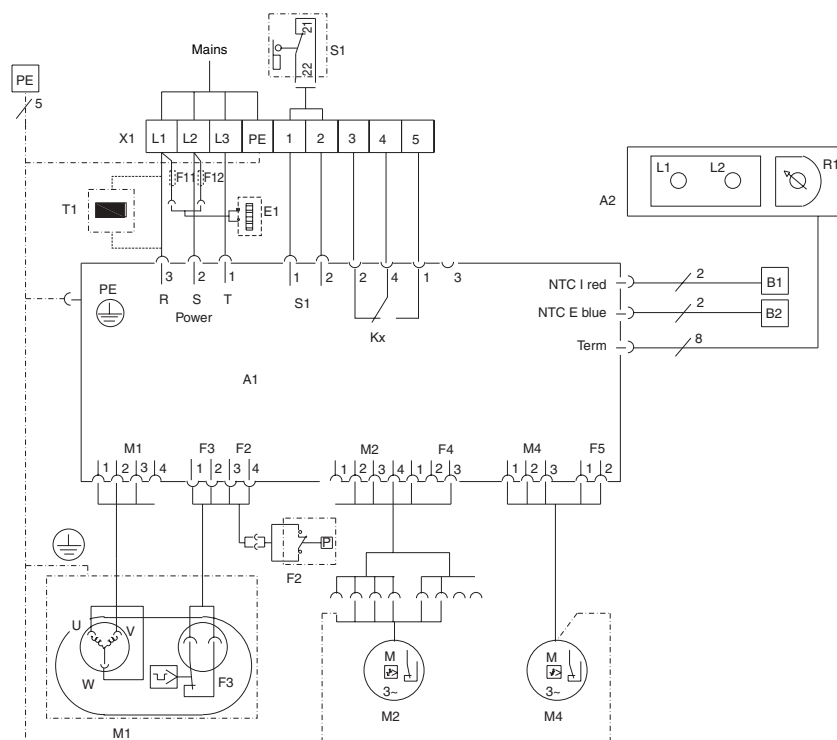
Afb. 24: Elektrisch schema nr. 4

**SK 3305.100/.110, SK 3328.100/.110, SK 3329.100/.110, SK 3305.200/.210,  
SK 3328.200/.210, SK 3329.200/.210, SK 3366.100/.110, SK 3377.100/.110,  
SK 3366.200/.210, SK 3377.200/.210**



Afb. 25: Elektrisch schema nr. 5

**SK 3304.140, SK 3304.142, SK 3305.140, SK 3305.142, SK 3328.140, SK 3329.140,  
SK 3304.240, SK 3305.240, SK 3328.240, SK 3329.240, SK 3366.140/.240, SK 3377.140/.240**

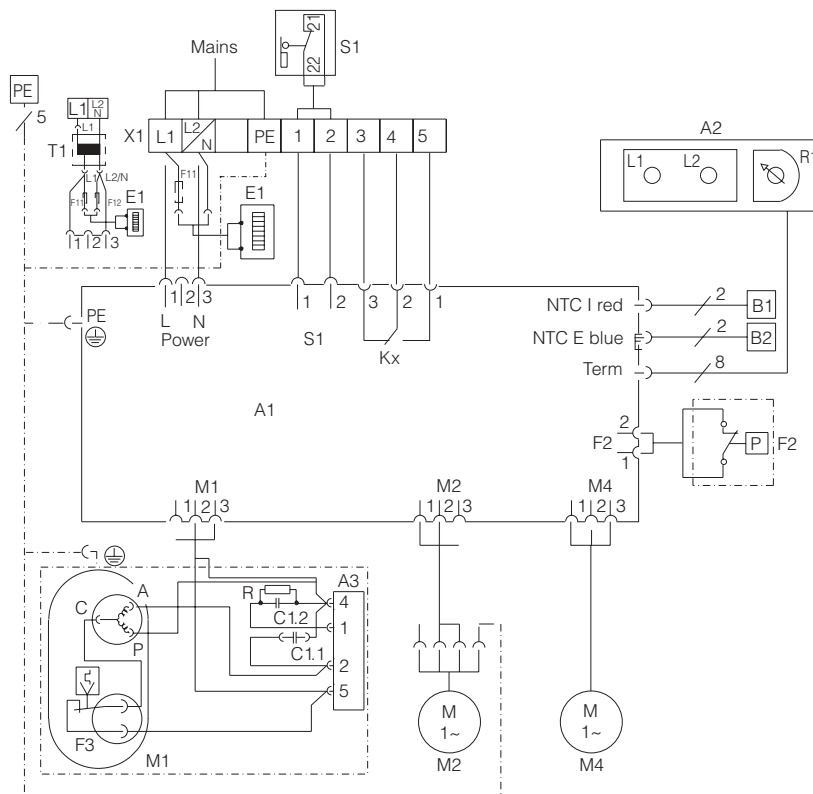


Afb. 26: Elektrisch schema nr. 6

# 4 Montage en aansluiting

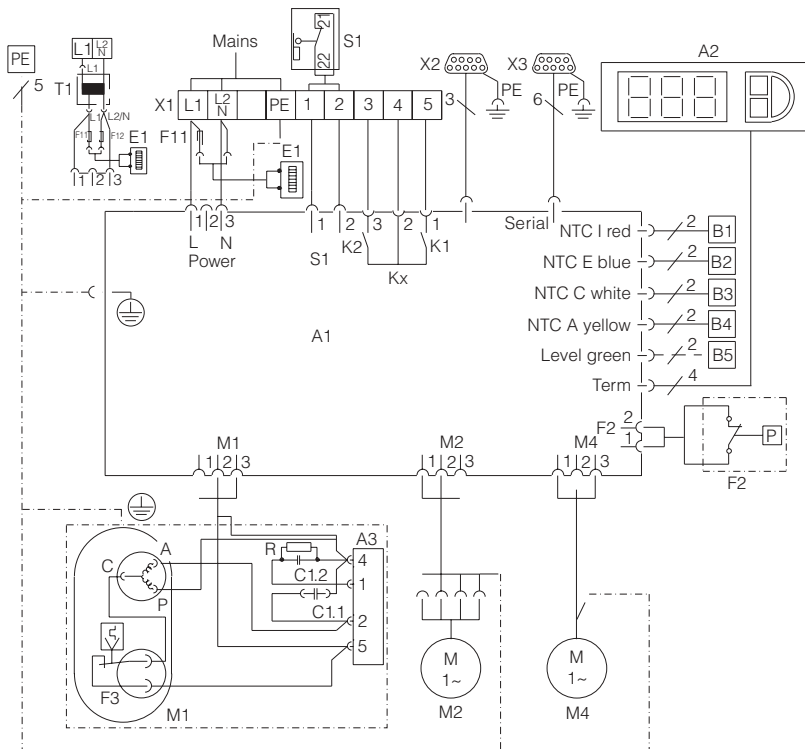
NL

**SK 3304.700, SK 3328.700**



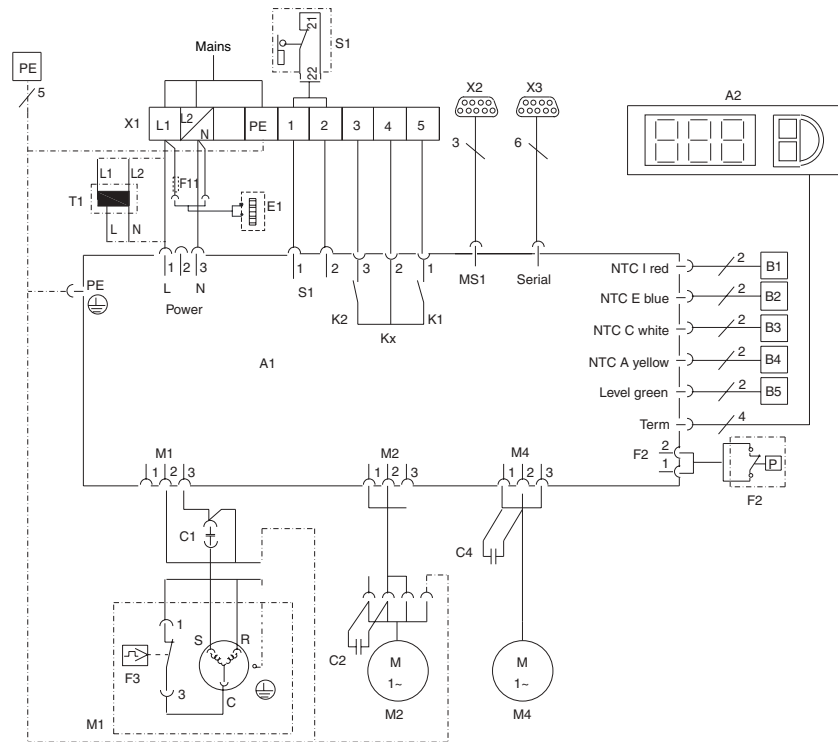
Afb. 27: Elektrisch schema nr. 7

**SK 3304.800, SK 3328.800**



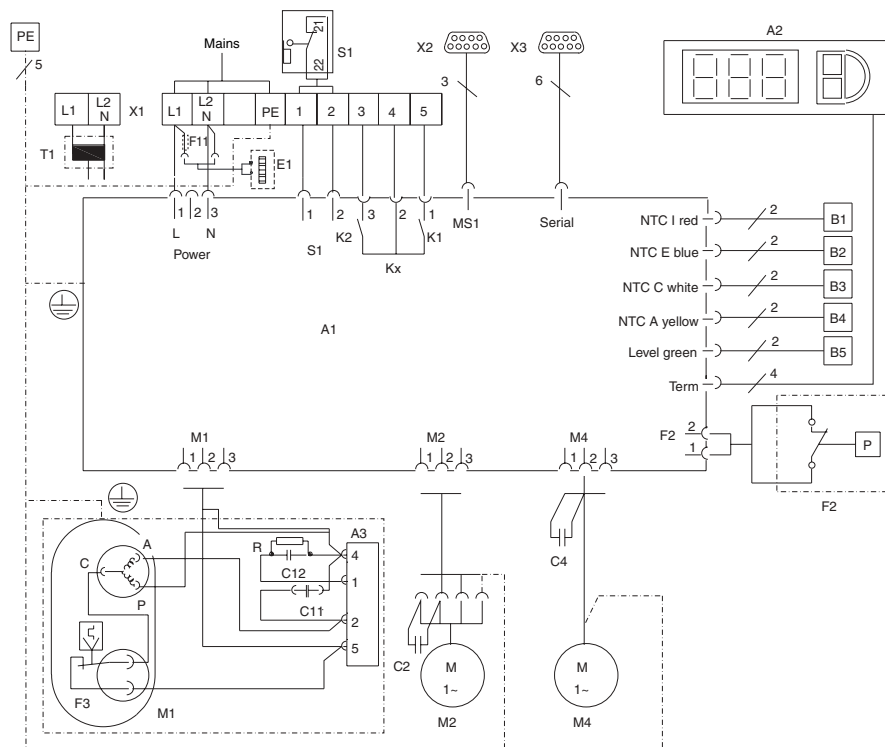
Afb. 28: Elektrisch schema nr. 8

## SK 3304.500/.600



Afb. 29: Elektrisch schema nr. 9

## SK 3305.500/.510, SK 3328.500/.510, SK 3329.500/.510, SK 3305.600/.610, SK 3328.600/.610, SK 3329.600/.610, SK 3366.500/.510, SK 3377.500/.510, SK 3366.600/.610, SK 3377.600/.610

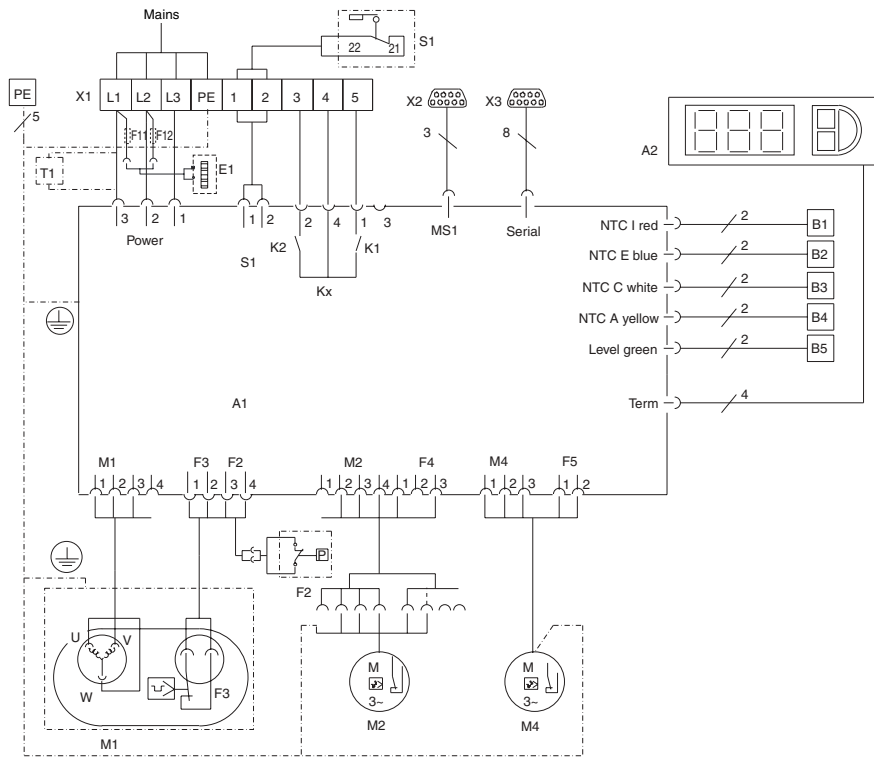


Afb. 30: Elektrisch schema nr. 10

# 4 Montage en aansluiting

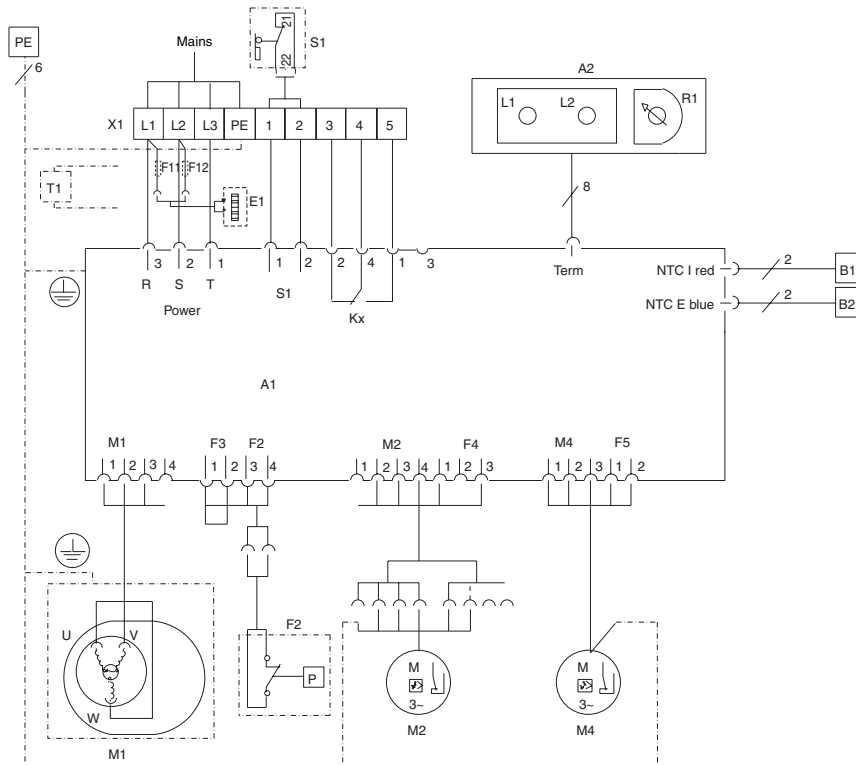
NL

**SK 3304.540, SK 3304.542, SK 3305.540, SK 3305.542, SK 3328.540, SK 3329.540, SK 3304.640, SK 3305.640, SK 3328.640, SK 3329.640, SK 3366.540, SK 3377.540, SK 3366.640, SK 3377.640**



Afb. 31: Elektrisch schema nr. 11

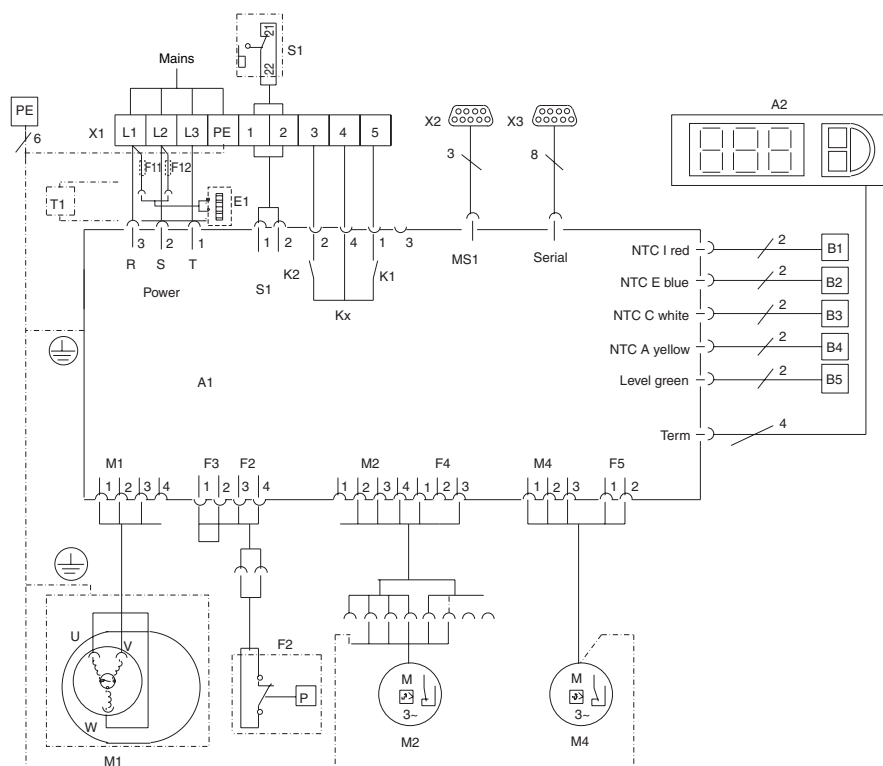
**SK 3332.140/240**



Afb. 32: Elektrisch schema nr. 12



SK 3332.540/.640



Afb. 33: Elektrisch schema nr. 13

## Legenda

- A1 Vermogensprint
- A2 Basis- resp. comfortcontroller
- A3 Startrelais en R-C-element
- B1 Temperatuursensor binnentemperatuur
- B2 Temperatuursensor vorstbeveiliging
- B3 Temperatuursensor extern 1
- B4 Temperatuursensor extern 2
- B5 Condens-waarschuwingssensor (optioneel)
- C1 – C4 Bedrijfscondensoren
- E1 Condensverdamp(er)
- F2 PSA<sup>H</sup>-drukbe(w)aking  
(bij 3302.1x0 geen pressostaat, maar brug)
- F3 Thermocontact compressor
- F11/F12 Fijnzeker(ing) condensverdamp(er)
- K1 Storingsrelais 1
- K2 Storingsrelais 2
- L1 LED Bedrijf groen
- L2 LED Alarm rood
- M1 Compressor
- M2 Condensorventilator
- M4 Verdamperventilator
- R1 Potentiometer t.b.v. instellen van de insteltemperatuur
- S1 Deurschakelaar  
(zonder deurschakelaar: klem 1, 2 open)
- T1 Trafo (optioneel)
- X1 Hoofdaansluitklemmenstrook
- X2 Master-slave-aansluiting
- X3 Optionele interface



## Opmerking:

Technische gegevens zie typeplaatje.

AC $\cos f = 1$	DC L/R = 20 ms
I max. = 2 A U max. = 250 V	I min. = 100 mA U max. = 200 V U min. = 18 V I max. = 2 A

Tab. 2: Contactgegevens

## 5 Inbedrijfstelling

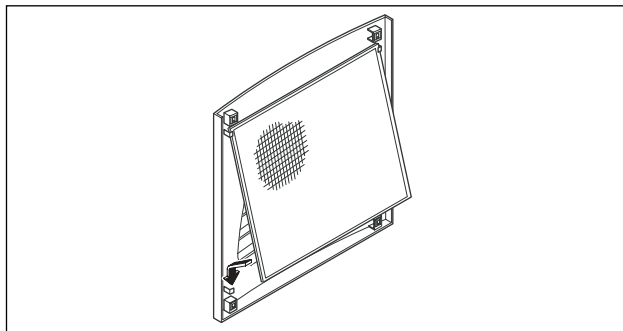
### 4.7 Montage afronden

#### 4.7.1 Filtermedia inbouwen

De complete condensor van het koelaggregaat is voorzien van een vuilafstotende resp. gemakkelijk te reinigen RiNano-coating. In veel situaties is daarom de toepassing van filtermedia overbodig, vooral in omgevingen met droog stof.

Bij droge, grove stofdeeltjes en pluïsjes in de omgevingslucht dient een extra filtermat van PU-schuim (als toebehoren leverbaar) in het koelaggregaat te worden ingebouwd. In omgevingen met oliehoudende lucht raden wij metalen filters aan (eveneens toebehoren). Bij toepassing in textielbedrijven met sterke pluïsvorming dienen pluïseven te worden toegepast (als optie leverbaar).

- Trek het ventilatierooster voor de luchtintrede van de behuizing.
- Plaats de filtermat zoals in afb. 34 is weergegeven in het ventilatierooster en druk dit weer op de behuizing.

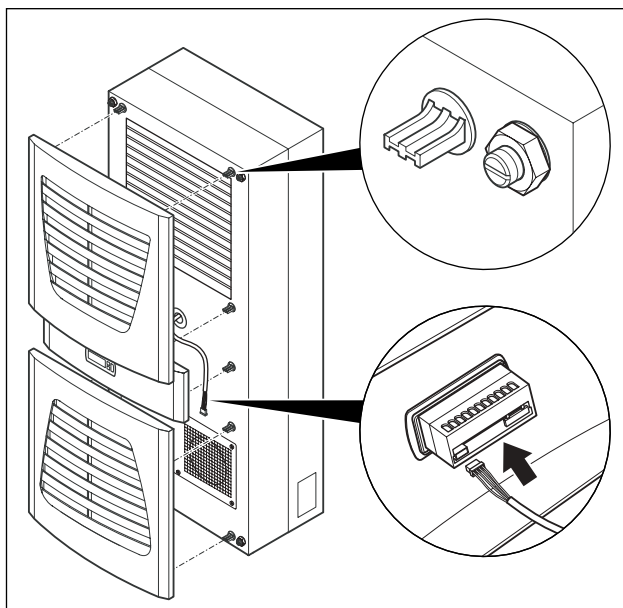


Afb. 34: Filtermat inbouwen

#### 4.7.2 Montage koelaggregaat voltooien

Alleen bij gedeeltelijke en volledige inbouw.

- Sluit de connector op de achterzijde van het display aan.
- Plaats het ventilatierooster aan de voorzijde op het aggregaat en druk het vast, tot u een klik hoort.



Afb. 35: Display aansluiten en ventilatierooster plaatsen

#### 4.7.3 Filtermatbewaking instellen (alleen bij comfortcontroller)

Functie van de filtermatbewaking:

De mate van verontreiniging van de filtermat wordt automatisch bepaald door een temperatuurverschilmeting in het externe circuit van het koelaggregaat (zie „6.2.5 Overzicht programmering”, pagina 28). Bij toenemende verontreiniging van de filtermat stijgt het temperatuurverschil. De gewenste waarde van het temperatuurverschil in het externe circuit wordt automatisch aan de betreffende arbeidspunten in de karakteristieken aangepast. Hierdoor hoeft de gewenste waarde bij verschillende arbeidspunten van het aggregaat niet te worden nageregeld.

## 5 Inbedrijfstelling



**Let op! Gevaar voor beschadiging!**

**De olie moet in de compressor worden verzameld om een goede smering en koeling te waarborgen.**

**U mag het koelaggregaat op zijn vroegst 30 min. na de montage inschakelen.**

- Schakel de stroomtoevoer naar het koelaggregaat in nadat alle montage- en installatiewerkzaamheden zijn afgerond.

Het koelaggregaat treedt in werking:

- met basiscontroller: de groene bedrijfs-LED („line”) licht op.
- met comfortcontroller: eerst verschijnt gedurende ca. 2 sec. de softwareversie van de controller, daarna verschijnt de interne behuizingstemperatuur op het 7-segment display.

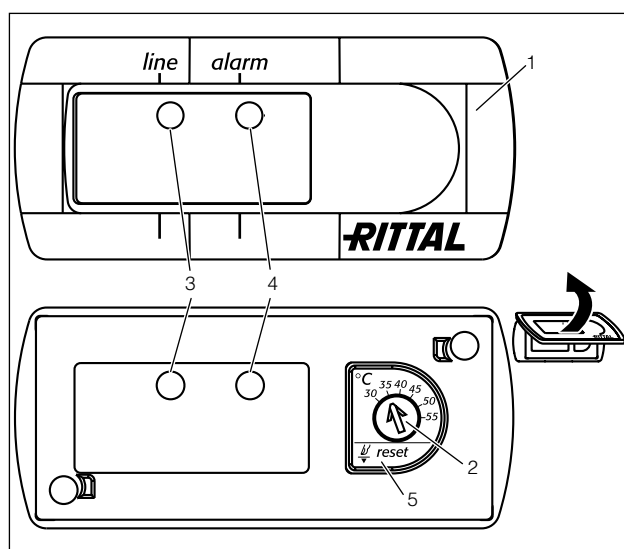
Nu kunt u uw individuele instellingen op het aggregaat aangeven, bijv. insteltemperatuur of (alleen bij comfortcontroller) toewijzing van de netwerkcode etc. (zie hoofdstuk „Bediening”).

## 6 Bediening

M.b.v. de regelaar (controller) aan de voorzijde van het aggregaat (afb. 1, nr. 11, pagina 5) kunt u het koelaggregaat bedienen. Afhankelijk van het type is het aggregaat uitgerust met een basis- of comfort-controller.

### 6.1 Regeling met basiscontroller

Voor de aggregaattypen SK xxxx.100/.110/.140 en SK xxxx.200/.210/.240/.300/.310.



Afb. 36: Basiscontroller

#### Legenda

- 1 Controller-afdekkap
- 2 Instelknop voor gewenste temperatuur
- 3 LED groen („line“)
- 4 LED rood („alarm“)
- 5 Reset-toets

### 6.1.1 Eigenschappen

- Drie spanningsvarianten mogelijk:
  - 115 V
  - 230 V
  - 400/460 V, 3 fasen
- Geschikt voor meerdere spanningen zonder herbekabeling
- Geïntegreerde inschakelvertraging en deurschakelaarfunctie
- Beveiliging tegen bevriezing
- Bewaking van alle motoren (compressor, condensorventilator, verdamperventilator)
- Fasebewaking bij draaistroomaggregaten
- Visualisering van de bedrijfsstatus via LED-indicatie:
  - Spanning aanwezig, aggregaat is bedrijfs-gereed
  - Deur open (alleen bij geïnstalleerde deurschakelaar)
  - Waarschuwing bij te hoge temperatuur
  - Hogedrukpressostaat heeft geschakeld
- Schakelhysterese: 5 K
- Potentiaalvrij contact bij te hoge temperatuur
- Instellen van de gewenste temperatuur (instelbereik 30 – 55°C) via potentiometer
- Testfunctie

Het koelaggregaat functioneert automatisch, d.w.z. na het inschakelen van de voeding draait de verdamperventilator (zie afb. 2, pagina 5) continu en zorgt voor een permanente luchtcirculatie in de behuizing. De ingebouwde basisregeling schakelt het koelaggregaat automatisch uit bij het bereiken van de vast ingestelde schakelhysterese van 5 K.



U kunt de melding voor te hoge temperatuur (rode LED licht op) ook via een geïntegreerd potentiaalvrij contact op de aansluitklem van het koelaggregaat opvragen (systeemmeldrelais met wisselcontact, zie aansluitschema's bij „4.6.3 Voeding installeren”, pagina 14):

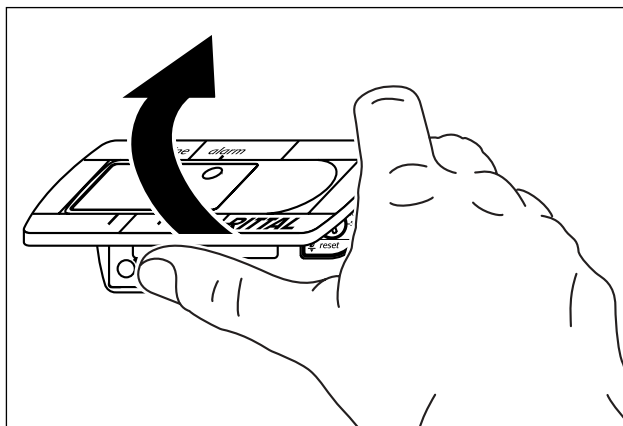
- Klem 3: NC (normally closed)
- Klem 4: C (aansluiting voedingsspanning systeemmeldrelais)
- Klem 5: NO (normally open)

De definities NC en NO hebben betrekking op de spanningsloze toestand. Zodra het koelaggregaat op de spanning is aangesloten, trekt het systeemmeldrelais aan zodat de relaiscontacten van status wisselen (contact 3 – 4 geopend; contact 4 – 5 gesloten). Dit is de normale bedrijfsstatus van het koelaggregaat. Zodra er een storingsmelding wordt afgegeven of de voedingsspanning wordt onderbroken, valt het relais af en wordt contact 3 – 4 gesloten.

### 6.1.3 Testmode basiscontroller

De basiscontroller is uitgevoerd met een testfunctie, waarbij het koelaggregaat onafhankelijk van de insteltemperatuur of deurschakelaarfunctie koelt. Eerst dient u de afdekkap van de controller te verwijderen.

- Schakel de netspanning uit.
- Verwijder het ventilatierooster resp. de houder, waarin de controller is ingebouwd.
- Maak vanaf de achterzijde de bevestiging van het display los en trek dit iets naar voren.



Afb. 37: Afdekkap van de basiscontroller losnemen

- Til de afdekkap voorzichtig, bijv. met uw duimen of een vlakke schroevendraaier, op en verwijder de afdekkap.

Nu kunt u de testmode starten.

- Draai de potentiometer naar de linkeraanslag. Houd nu de met rubber beklede potentiometerindicator ingedrukt, terwijl u de netspanning weer inschakelt.

Het koelaggregaat treedt in werking en de groene LED knippert (I-II-I-II- . . .). Na ca. 5 minuten is de testmode beëindigd. Het aggregaat schakelt uit en gaat over op normaal bedrijf.

#### Legenda

- I = LED 500 ms aan
- \_ = LED 500 ms uit

Tijdens normaal bedrijf licht de groene LED continu op.

- Draai de potentiometer nu weer naar de gewenste waarde.

### 6.1.4 Gewenste temperatuur instellen



#### Opmerking:

De insteltemperatuur is bij de basisregeling door de fabriek op +35°C ingesteld. Om energiebesparingsredenen moet u de insteltemperatuur niet lager instellen dan nodig.

Om de insteltemperatuur te wijzigen:

- Verwijder de afdekkap van de controller zoals bij „6.1.3 Testmode basiscontroller”, pagina 25, is beschreven.
- Stel de gewenste temperatuur in m.b.v. de instelknop (afb. 36, pagina 23).
- Druk de afdekkap voorzichtig op het display, tot u een klik hoort.
- Plaats het display weer in de houder resp. het ventilatierooster.
- Bevestig het ventilatierooster resp. de houder weer op het koelaggregaat.

### 6.1.5 Basiscontroller resetten

Na een hogedrukalarm in het koudemiddelcircuit en het verhelpen van de oorzaak dient u de basiscontroller handmatig te resetten:

- Verwijder de afdekkap van de basiscontroller zoals bij „6.1.3 Testmode basiscontroller”, pagina 25, is beschreven.
- Druk gedurende min. 3 sec. op de reset-toets (afb. 36, nr. 5).

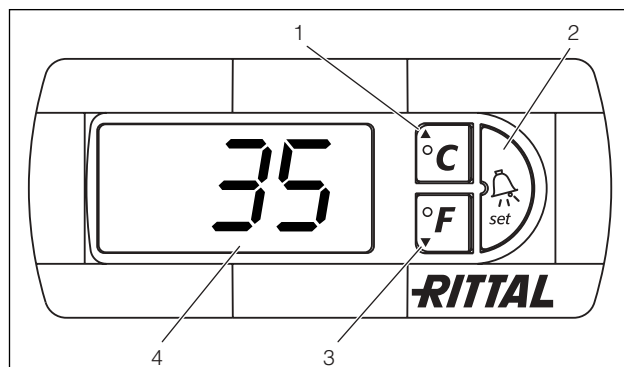
De rode LED gaat uit.

- Monteer de basiscontroller weer.

## 6 Bediening

### 6.2 Regeling met comfortcontroller

Voor de aggregaattypen SK xxxx.500/.510/.540 en SK xxxx.600/.610/.640.



Afb. 38: Comfortcontroller

#### Legenda

- 1 Programmeertoets, tegelijk weergave van de ingestelde temperatuureenheid (graden Celsius)
- 2 Set-toets
- 3 Programmeertoets, tegelijk weergave van de ingestelde temperatuureenheid (graden Fahrenheit)
- 4 7-segment display

#### 6.2.1 Eigenschappen

- Drie spanningsvarianten mogelijk:
  - 115 V
  - 230 V
  - 400/460 V, 3 fasen
- Geschikt voor meerdere spanningen zonder herbekabeling
- Geïntegreerde inschakelvertraging en deurschakelaarfunctie
- Beveiliging tegen bevroering
- Bewaking van alle motoren (compressor, condensorventilator, verdampventilator)
- Fasebewaking bij draaistroomaggregaten
- Master-slave-functie met maximaal 10 aggregaten. Eén aggregaat fungeert als master-aggregaat. Bij het bereiken van de insteltemperatuur bij één van de gekoppelde slave-aggregaten of bij deurschakelaarfunctie meldt het betreffende slave-aggregaat dit aan het master-aggregaat, dat alle andere koelaggregaten in- resp. uitschakelt.
- Schakelhysterese: instelbaar 2 – 10 K, ingesteld op 5 K.
- Visualisering van de actuele interne behuizingstemperatuur alsmede alle storingsmeldingen op het 7-segment display.
- M.b.v. een interfacekaart (bestelnr. SK 3124.100) is integratie in afstandsbewakingssystemen mogelijk, bijv. RITTAL Computer Multi Control CMC.

Het koelaggregaat functioneert automatisch, d.w.z. na het inschakelen van de voeding draait de verdampventilator (zie afb. 2, pagina 5) continu en zorgt voor een permanente luchtcirculatie in de behuizing. Compressor en condensorventilator worden geregeld door de comfortcontroller.

De comfortcontroller beschikt over een 7-segment display (afb. 38, nr. 4). Na het inschakelen van de voeding verschijnt eerst gedurende ca. 2 sec. de actuele softwareversie op het display, daarna een vooraf ingestelde optie (bijv. t10) resp. de temperatuur. Tijdens normaal bedrijf verschijnen op het display zowel de temperatuur (in graden Celsius of Fahrenheit, omschakelbaar) als storingsmeldingen. De actuele interne behuizingstemperatuur wordt normaal gesproken permanent weergegeven. Bij een opgetreden storing verschijnt deze weergave afwisselend met de temperatuurweergave.

Het aggregaat kan via de toetsen 1 – 3 (afb. 38) worden geprogrammeerd. De parameters hiervoor verschijnen eveneens op het display.

#### 6.2.2 Testmode starten

De comfortcontroller is uitgevoerd met een testfunctie, waarbij het koelaggregaat onafhankelijk van de insteltemperatuur of deurschakelaarfunctie koelt.

- Druk gedurende min. 5 sec. tegelijk op de toetsen 1 en 2 (afb. 38).

Het koelaggregaat treedt in werking.

Na ca. 5 minuten is de testmode beëindigd. Het aggregaat schakelt uit en gaat over op normaal bedrijf.

#### 6.2.3 Algemene informatie bij de programmering

Met de toetsen 1, 2 en 3 (afb. 38) kunt u 24 parameters binnen het aangegeven bereik (min.-waarde, max.-waarde) wijzigen.

In de tabellen 4 en 5 wordt weergegeven welke parameters u kunt wijzigen. Afb. 39 op pagina 28 geeft aan, op welke toetsen u daarbij dient te drukken.



#### Aanwijzing m.b.t. schakelhysterese:

Bij een geringe hysterese en daarmee korte schakelcycli bestaat het gevaar dat de koeling onvoldoende is of dat er slechts bepaalde delen van de behuizing worden gekoeld.

#### Aanwijzing m.b.t. insteltemperatuur:

De insteltemperatuur is bij de comfortregeling door de fabriek op +35°C ingesteld. Om energiebesparingsredenen en vanwege het gevaar voor verhoogde condensatie dient u de insteltemperatuur niet lager in te stellen dan nodig.

#### Aanwijzing m.b.t. nuttig koelvermogen:

Interactieve karakteristieken voor het berekenen van het nuttig koelvermogen vindt u op [www.rittal.com](http://www.rittal.com)



De programmering is in principe voor alle instelbare parameters gelijk.

Om naar de programmeermode te gaan:

- Druk gedurende ca. 5 sec. op toets 2 („Set”).

De regeling bevindt zich nu in de programmeermode. Wanneer u in de programmeermode gedurende ca. 30 sec. op geen enkele toets drukt, dan knippert de weergave eerst en vervolgens keert de regeling terug naar de normale weergavemode.

De weergave „Esc” signaleert hierbij dat eventueel aangebrachte wijzigingen niet werden opgeslagen.

- Druk op de programmeertoets ▲ (°C) resp. ▼ (°F) om tussen de instelbare parameters te wisselen (zie tabellen 4 en 5).
- Druk op toets 2 („Set”) om de weergegeven parameters die u wilt wijzigen te selecteren.

De actuele waarde van deze parameters wordt weergegeven.

- Druk op één van de programmeertoetsen ▲ (°C) resp. ▼ (°F).

De weergave „Cod” verschijnt. Om een waarde te kunnen wijzigen, dient u de toegangscod „22” in te voeren.

- Houd de programmeertoets ▲ (°C) zo lang ingedrukt tot „22” verschijnt.
- Druk op toets 2 („Set”) om de code te bevestigen.

Nu kunt u de parameter binnen de aangegeven grenswaarden wijzigen.

- Druk op één van de programmeertoetsen ▲ (°C) resp. ▼ (°F).
- Druk op toets 2 („Set”) om de wijziging te bevestigen.

Nu kunt u op dezelfde wijze andere parameters wijzigen. De wijzigingscode „22” hoeft u hiervoor niet opnieuw in te voeren.

- Om de Programmeermode te verlaten, drukt u opnieuw gedurende ca. 5 sec. op toets 2 („Set”). Op het display verschijnt „Acc” om aan te geven dat de wijzigingen zijn opgeslagen. Vervolgens keert het display terug naar normaal bedrijf (interne behuizingstemperatuur).

U kunt de comfortcontroller ook via een diagnose-softwareprogramma (bestelnr. SK 3159.100) programmeren. Deze software wordt geleverd met een verbindingkabel voor aansluiting op een PC. Als interface dient de connector van de verbindingkabel aan de achterzijde van het display van de comfortcontroller.

#### 6.2.4 Instelbare parameters

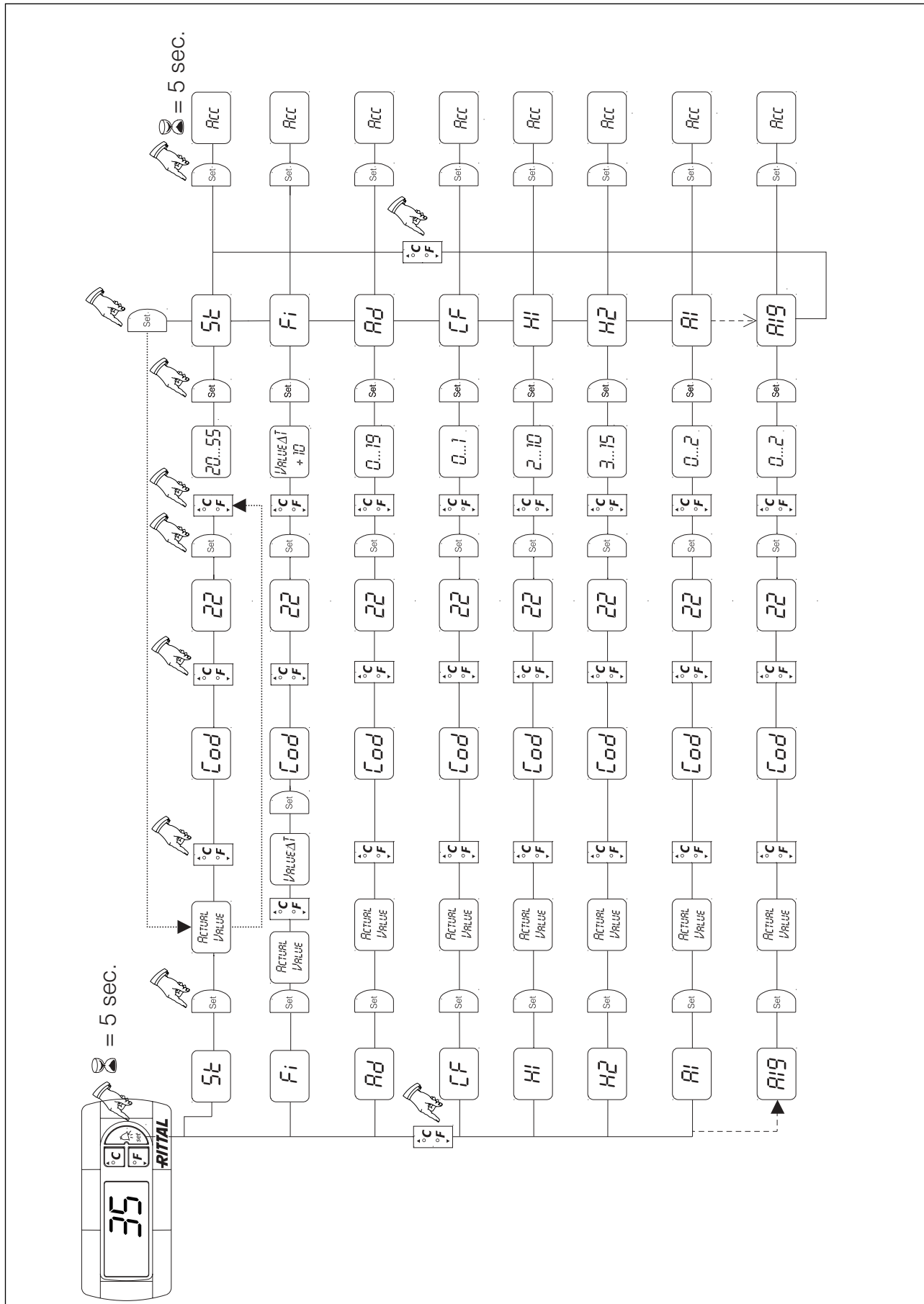
Zie ook afb. 39 op pagina 28.

Progr.-niveau	Display-weergave	Parameter	Min.-waarde	Max.-waarde	Fabrieks-instelling	Beschrijving
1	St	Instelwaarde interne behuizingstemperatuur $T_i$	20	55	35	De instelwaarde van de interne behuizingstemperatuur is door de fabriek ingesteld op 35°C en in het bereik van 20 – 55°C instelbaar.
2	Fi	Filtermatbewaking	10	60	99 (= Uit)	Om de filtermatbewaking te activeren, stelt u de waarde min. 10 K via de in de programmeermode „Fi” weergegeven temperatuurverschilwaarde; de filtermatbewaking is door de fabriek uitgeschakeld (99 = Uit).
3	Ad	Master-slavecode	0	19	0	Zie „6.2.7 Master-slave-code instellen”, pagina 30.
4	CF	Omschakeling °C/°F	0	1	0	De temperatuurweergave is omschakelbaar van °C (0) naar °F (1). De actuele temperatuureenheid wordt via de betreffende LED weergegeven.
5	H1	Instelling schakelhysterese	2	10	5	Het koelaggregaat is door de fabriek ingesteld op een schakelhysterese van 5 K. Deze parameters mogen uitsluitend na overleg met RITTAL worden gewijzigd. Neem contact met ons op.
6	H2	Waardeverschil van foutmelding A2	3	15	5	Wanneer de interne behuizingstemperatuur 5 K boven de ingestelde insteltemperatuur stijgt, dan verschijnt foutmelding A2 (interne behuizingstemperatuur te hoog) op het display. Indien gewenst kunt u hier het waardeverschil binnen het bereik van 3 – 15 K wijzigen.

Tab. 4: Instelbare parameters

# 6 Bediening

## 6.2.5 Overzicht programmering



Afb. 39: Overzicht programmering

### 6.2.6 Systemmeldingen definiëren t.b.v. evaluatie

Systeemmeldingen worden met weergave A1 t/m A20 alsmede E0 op het display van de comfortcontroller weergegeven.

Een toelichting bij deze systeemmeldingen vindt u in hoofdstuk „6.2.8 Systeemmeldingen evalueren”, pagina 30.

Zie ook afb. 39 op pagina 28.

Progr.-niveau	Display-weergave	Min.-waarde	Max.-waarde	Fabrieksinstelling	Type resp. plaats van de storing
7	A1	0	2	0	Behuizingsdeur open
8	A2	0	2	0	Interne behuizingstemperatuur te hoog
9	A3	0	2	0	Filterbewaking
10	A4	0	2	0	Omgevingstemperatuur te hoog resp. te laag
11	A5	0	2	0	Bevriezingsgevaar
12	A6	0	2	1	PSA <sup>H</sup> -drukbevakking
13	A7	0	2	2	Verdamper
14	A8	0	2	1	Condenswaarschuwing
15	A9	0	2	1	Condensorventilator geblokkeerd of defect
16	A10	0	2	1	Verdamperventilator geblokkeerd of defect
17	A11	0	2	2	Compressor
18	A12	0	2	1	Condensor
19	A13	0	2	1	Temperatuursensor omgevingstemperatuur
20	A14	0	2	1	Temperatuursensor bevriezing
21	A15	0	2	1	Temperatuursensor condenswaarschuwing
22	A16	0	2	1	Temperatuursensor interne temperatuur
23	A17	0	2	1	Fasebewaking
24	A18	0	2	0	EPROM
25	A19	0	2	0	LAN/master-slave

Tab. 5: Via relais programmeerbare systeemmeldingen

U kunt de systeemmeldingen A1 – A19 bovendien via twee potentiaalvrije systeemmeldrelais evalueren. Hiertoe kunt u de systeemmelding aan één van beide systeemmeldrelais toewijzen.

Systeemmeldrelais met maakcontact: zie aansluitschema's bij „4.6.3 Voeding installeren”, pagina 14:

- Klem 3: NO (normally open, relais 2)
- Klem 4: C (aansluiting voedingsspanning systeemmeldrelais)
- Klem 5: NO (normally open, relais 1)

De definitie NO heeft betrekking op de spanningsloze toestand. Zodra de spanningstoevoer naar het koelaggregaat tot stand is gebracht, trekken de beide storingsmeldrelais (relais 1 en 2) aan.

Dit is de normale bedrijfsstatus van het koelaggregaat. Zodra er een systeemmelding wordt afgegeven of de voedingsspanning wordt onderbroken, valt het betreffende relais af en opent het contact.

Systeemmeldingen programmeren met waarde

- 0: Systeemmelding wordt niet naar het systeemmeldrelais gestuurd, maar op het display weergegeven
- 1: Systeemmelding wordt door relais 1 gemeld
- 2: Systeemmelding wordt door relais 2 gemeld

## 6 Bediening

### 6.2.7 Master-slave-code instellen

Bij het koppelen van meerdere koelaggregaten (max. 10) dient u één koelaggregaat als „master” te definiëren en de anderen als „slave”. Hiertoe wijst u elk koelaggregaat een eigen code (adres) toe. Aan de hand hiervan kan het koelaggregaat in het netwerk worden geïdentificeerd.

Bij het bereiken van de insteltemperatuur bij één van de slave-aggregaten of bij deurschakelaarfunctie meldt het betreffende slave-aggregaat dit aan het master-aggregaat, dat alle andere koelaggregaten uitschakelt.



#### Opmerkingen:

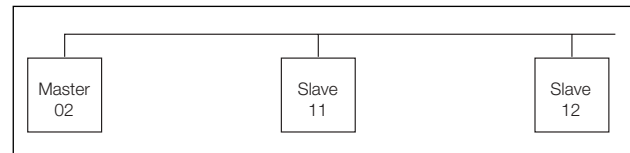
- Er mag slechts één aggregaat als master zijn gedefinieerd en de adressering dient met het aantal slave-aggregaten overeen te komen.
- De slave-aggregaten dienen verschillende adressen te hebben.
- De adressen dienen oplopend en aansluitend te zijn.

Op het **master-koelaggregaat** (00 = fabrieksinstelling) stelt u in, hoeveel slave-aggregaten er in het netwerk aan de master zijn gekoppeld:

- 01: Master met 1 slave-koelaggregaat
- 02: Master met 2 slave-koelaggregaten
- 03: Master met 3 slave-koelaggregaten
- 04: Master met 4 slave-koelaggregaten
- 05: Master met 5 slave-koelaggregaten
- 06: Master met 6 slave-koelaggregaten
- 07: Master met 7 slave-koelaggregaten
- 08: Master met 8 slave-koelaggregaten
- 09: Master met 9 slave-koelaggregaten

Op het **slave-koelaggregaat** (00 = fabrieksinstelling) stelt u het eigen adres hiervan in:

- 11: Slave-koelaggregaat nr. 1
- 12: Slave-koelaggregaat nr. 2
- 13: Slave-koelaggregaat nr. 3
- 14: Slave-koelaggregaat nr. 4
- 15: Slave-koelaggregaat nr. 5
- 16: Slave-koelaggregaat nr. 6
- 17: Slave-koelaggregaat nr. 7
- 18: Slave-koelaggregaat nr. 8
- 19: Slave-koelaggregaat nr. 9



Afb. 40: Master-slave-koppeling (voorbeeld)

Andere aansluitvoorbeelden zie „4.6.1 Busaansluiting (alleen bij de koppeling van meerdere aggregaten onderling met comfortcontroller)”, pagina 13. Instellen van het adres zie „6.2.4 Instelbare parameters”, pagina 27 resp. „6.2.5 Overzicht programmering”, pagina 28, parameter „Ad”.

### 6.2.8 Systemmeldingen

Systemmeldingen worden bij de comfortcontroller met een nummer op het display weergegeven.

Na weergave van de meldingen A03, A06 en A07 en na het verhelpen van de oorzaak dient u de comfortcontroller te resetten (zie „6.2.9 Comfortcontroller resetten”, pagina 32).

Display-weergave	Systeemmelding	Mogelijke oorzaken	Maatregelen t.b.v. het oplossen van storingen
A01	Behuizingsdeur open	Deur geopend of deurschakelaar niet correct gepositioneerd	Deur sluiten, deurschakelaar correct positioneren, evt. aansluiting controleren
A02	Interne behuizings-temperatuur te hoog	Koelvermogen te gering/aggregaat ondergedimensioneerd. Volgfout van de meldingen A03 t/m A17.	Koelvermogen controleren
A03	Filterbewaking	Filtermat verontreinigd	Reinigen of vervangen; comfortcontroller resetten
A04	Omgevingstemperatuur te hoog/te laag	Omgevingstemperatuur buiten het toelaatbare bereik (+10°C tot +60°C)	Omgevingstemperatuur verhogen of verlagen (bijv. ruimte verwarmen of koelen)
A05	Bevriezingsgevaar	Bedrijfsmatige weergave bij bevroeringsgevaar. Evt. verdamperventilator mechanisch geblokkeerd, defect of uitlaatopening van gekoelde lucht gemodificeerd.	Instelwaarde voor interne kasttemperatuur hoger instellen. Verdamperventilator controleren, evt. vrijmaken of vervangen.
A06	PSA <sup>H</sup> -drukbewaking	Omgevingstemperatuur te hoog	Omgevingstemperatuur verlagen; comfortcontroller resetten
		Condensor verontreinigd	Condensor reinigen; comfortcontroller resetten
		Filtermat verontreinigd	Reinigen of vervangen; comfortcontroller resetten
		Condensorventilator defect	Vervangen; comfortcontroller resetten
		Expansieventiel defect	Reparatie door koeltechnicus; comfortcontroller resetten
		PSA <sup>H</sup> -drukbewaking defect	Vervanging door koeltechnicus; comfortcontroller resetten
A07	Verdamper	Te weinig koudemiddel; sensor voor of achter de condensor defect.	Reparatie door koeltechnicus; comfortcontroller resetten
A08	Condenswaarschuwing	Condensafvoer geknikt of verstopt	Condensafvoer controleren; evt. knikken of verstoppingen in de slang verhelpen
		Alleen bij aggregaten met optionele condensverdamping	Condensverdamping controleren, evt. vervangen
A09	Condensorventilator	Geblokkeerd of defect	Blokkering verhelpen; evt. ventilator vervangen
A10	Verdamperventilator	Geblokkeerd of defect	Blokkering verhelpen; evt. ventilator vervangen
A11	Compressor	Compressor overbelast (interne wikkelingsbeveiliging)	Geen maatregel; aggregaat schakelt automatisch weer in.
		Defect (weerstandsmeting van de wikkeling controleren)	Vervanging door koeltechnicus
A12	Temperatuursensor condensor	Kabelbreuk of kortsluiting	Vervangen
A13	Temperatuursensor omgevingstemperatuur	Kabelbreuk of kortsluiting	Vervangen
A14	Temperatuursensor bevroering	Kabelbreuk of kortsluiting	Vervangen
A15	Temperatuursensor condenswaarschuwing	Kabelbreuk of kortsluiting	Vervangen
A16	Temperatuursensor interne temperatuur	Kabelbreuk of kortsluiting	Vervangen
A17	Fasebewaking	Alleen bij draaistroomaggregaten: Verkeerd draaiveld/fase ontbreekt	Twee fasen verwisselen
A18	EPROM-fout	Nieuwe printplaat ingebouwd	Software-update nodig (alleen na de inbouw van een printplaat met nieuwe software): met code 22 het programmeerniveau openen; op toets 1 drukken en met „Set” bevestigen, tot „Acc” verschijnt. Nu het aggregaat van het net scheiden en opnieuw aansluiten.
A19	LAN/master-slave	Master en slave niet aangesloten	Instelling resp. kabel controleren
A20	Spanningsverlies	Storingsindicatie wordt niet weergegeven	Resultaat wordt in het log-bestand opgeslagen
E0	Displaymelding	Aansluitprobleem tussen display en regelprint	Reset: voeding uit- en na ca. 2 sec. weer inschakelen
		Kabel defect; stekerverbinding los	Printplaten vervangen
OL	Overload	Omgevingsparameter(s) resp. vermogensverlies buiten de gebruiksgrenzen van het koelaggregaat	
LH	Low heat	Gering vermogensverlies in de kast	
rSt	Reset	Handmatige reset van het koelaggregaat noodzakelijk, zie „6.2.9 Comfortcontroller resetten”, pagina 32.	

Tab. 6: Verhelpen van storingen bij comfortcontroller

# 7 Inspectie en onderhoud

## 6.2.9 Comfortcontroller resetten

Na het optreden van de storingen A03, A06 en A07 dient u de comfortcontroller te resetten.

- Druk tegelijk gedurende ca. 5 sec. op de toetsen 1 (▲) en 3 (▼) (afb. 38).

De systeemmeldingen verdwijnen en de temperatuurweergave verschijnt.

## 7 Inspectie en onderhoud



**Gevaar als gevolg van elektrische schokken!**

**Het aggregaat staat onder spanning. Schakel de voeding uit en beveilig deze tegen per ongeluk inschakelen alvorens het aggregaat te openen.**

### 7.1 Algemeen

Het koudemiddelcircuit is een onderhoudsvrij en gesloten systeem. Het koelaggregaat is door de fabriek gevuld met de vereiste hoeveelheid koudemiddel, op lekkage gecontroleerd en aan een functietest onderworpen.

De ingebouwde onderhoudsvrije ventilatoren zijn voorzien van kogellagers, zijn beschermd tegen het binnendringen van vocht en stof en zijn uitgerust met een temperatuurbewaking. De verwachte levensduur bedraagt minimaal 30.000 bedrijfsuren. Het koelaggregaat is hierdoor onderhoudsarm. Alleen de componenten van het externe luchtcircuit kunnen bij zichtbare verontreiniging van tijd tot tijd m.b.v. een stofzuiger of perslucht worden gereinigd. Hardnekkige, olievlekken kunnen met een niet-brandbaar reinigingsmiddel worden verwijderd. Onderhoudsinterval: 2000 bedrijfsuren. Afhankelijk van de verontreinigingsgraad van de omgevingslucht wordt de onderhoudsinterval overeenkomstig de intensiteit van de luchtbelasting gereduceerd.



**Let op! Brandgevaar!**

**Gebruik geen brandbare vloeistoffen voor het reinigen.**

Volgorde van de onderhoudsmaatregelen:

- Controleren van de verontreinigingsgraad.
- Filterverontreiniging? Filter evt. vervangen.
- Koellamellen verontreinigd? Evt. reinigen.
- Testmode activeren; koelfunctie in orde?
- Geluidsniveau van compressor en ventilatoren controleren.

### 7.1.1 Persluchtreiniging

SK 3304.xxx, SK 3305.xxx



Afb. 41: Netstekker losnemen



Afb. 42: Bovenste ventilatierooster verwijderen





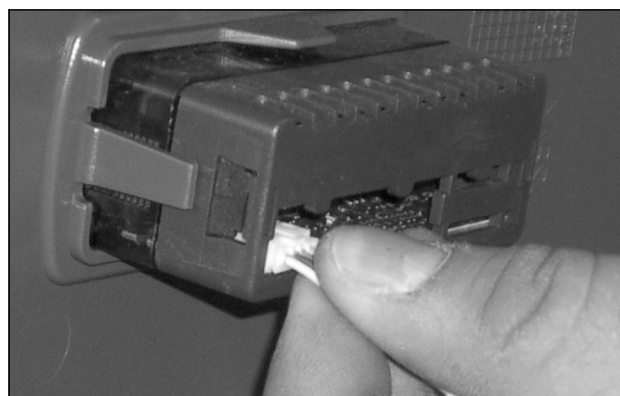
Afb. 43: Onderste ventilatierooster verwijderen



Afb. 45: Connector van het display losnemen (1)



Afb. 44: Houder verwijderen



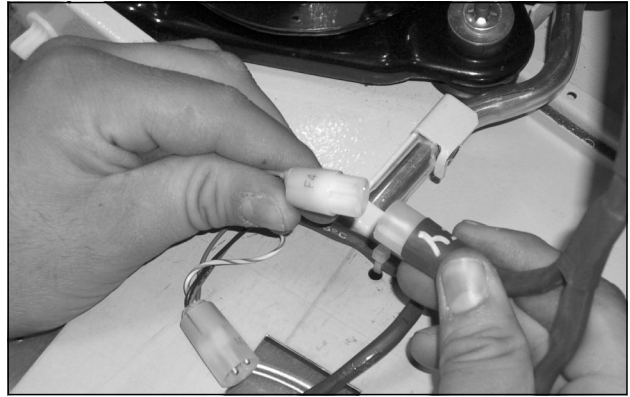
Afb. 46: Connector van het display losnemen (2)

## 7 Inspectie en onderhoud

NL



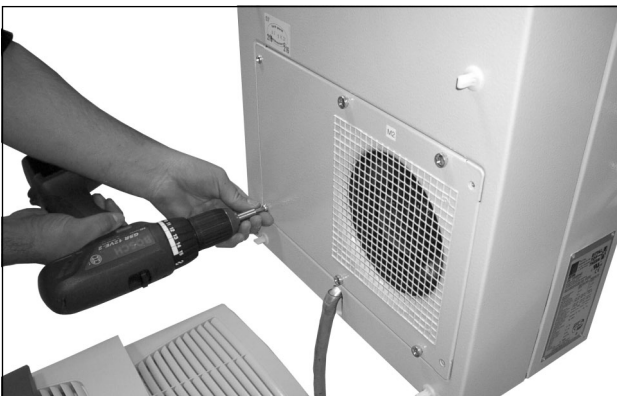
Afb. 47: Koelaggregaat zonder rooster



Afb. 50: Connectoren van de ventilator losnemen



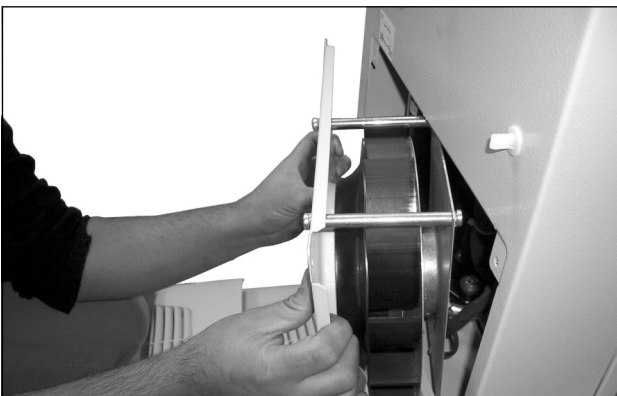
Afb. 51: Afdekkap losschroeven (vier schroeven losdraaien)



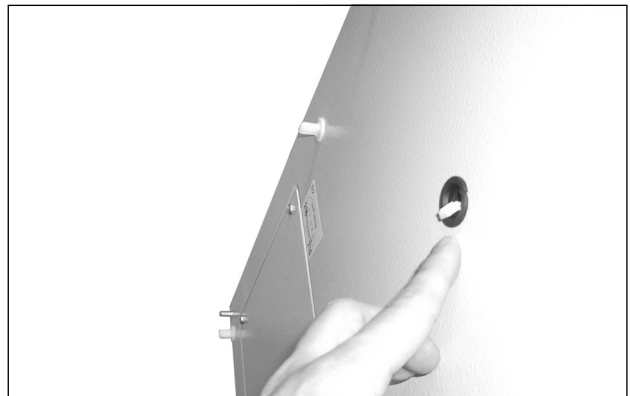
Afb. 48: Ventilator extern circuit uitbouwen (vier schroeven losdraaien)



Afb. 52: Displaykabel terugschuiven



Afb. 49: Ventilator uitbouwen



Afb. 53: Displaykabel door de kabeldoorvoer duwen



## 7 Inspectie en onderhoud

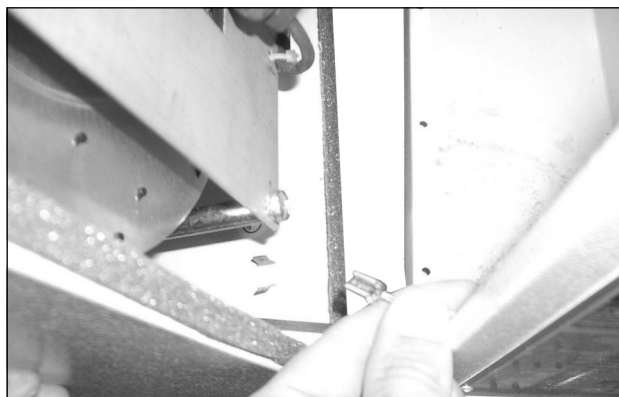
NL



Afb. 54: Afdekkap afnemen (1)



Afb. 56: Aardingskabel tussen afdekkap en chassis losnemen (1)



Afb. 57: Aardingskabel tussen afdekkap en chassis losnemen (2)



Afb. 55: Afdekkap afnemen (2)



Afb. 58: Warmtewisselaarregister en compressorruimte met perslucht doorblazen (1)

## 7 Inspectie en onderhoud

NL



Afb. 59: Warmtewisselaarregister en compressoruimte met perslucht doorblazen (2)

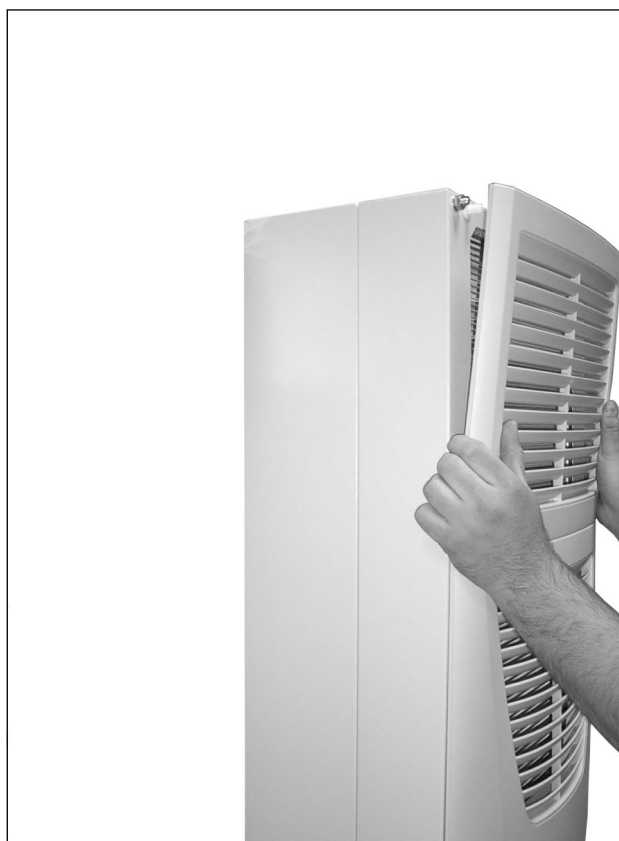


Afb. 61: Bovenste ventilatioerooster verwijderen (1)

### 7.1.2 Persluchtreiniging SK 3328.xxx, SK 3329.xxx, SK 3332.xxx



Afb. 60: Netsteker losnemen



Afb. 62: Bovenste ventilatioerooster verwijderen (2)

## 7 Inspectie en onderhoud

NL



Afb. 63: Bovenste ventilatierooster verwijderen (3)



Afb. 65: Onderste ventilatierooster verwijderen (2)



Afb. 64: Onderste ventilatierooster verwijderen (1)

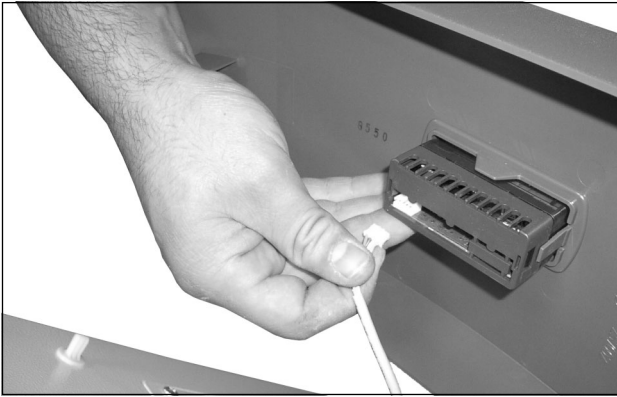


Afb. 66: Houder afnemen



## 7 Inspectie en onderhoud

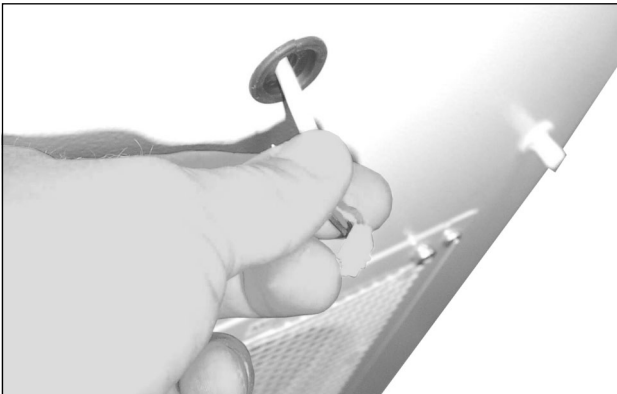
NL



Afb. 67: Displaykabel losnemen



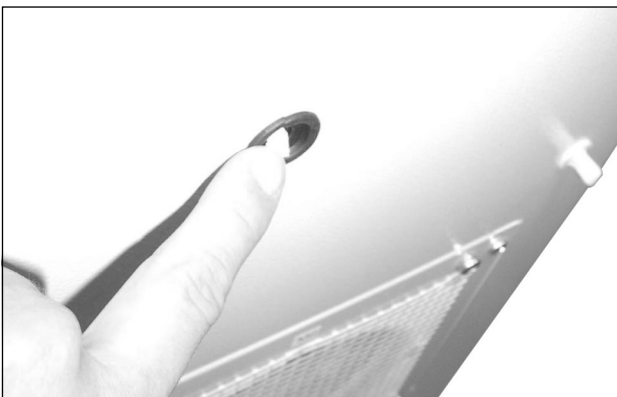
Afb. 71: Ventilator extern circuit uitbouwen



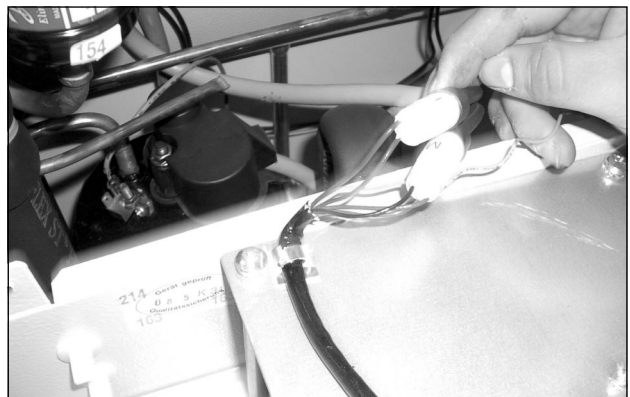
Afb. 68: Displaykabel terugschuiven en door de kabeldoorvoer duwen (1)



Afb. 72: Connectoren van de ventilator losnemen (1)



Afb. 69: Displaykabel terugschuiven en door de kabeldoorvoer duwen (2)



Afb. 73: Connectoren van de ventilator losnemen (2)



Afb. 70: Vier schroeven van de ventilator van het externe circuit losdraaien



Afb. 74: Connectoren van de ventilator losnemen (3)

## 7 Inspectie en onderhoud

NL



Afb. 75: Aardingskabel van de ventilator losnemen (1)



Afb. 76: Aardingskabel van de ventilator losnemen (2)



Afb. 78: Afdekkap verwijderen



Afb. 77: Vier schroeven van de afdekkap losdraaien



Afb. 79: Aardingskabel losnemen (1)

## 7 Inspectie en onderhoud

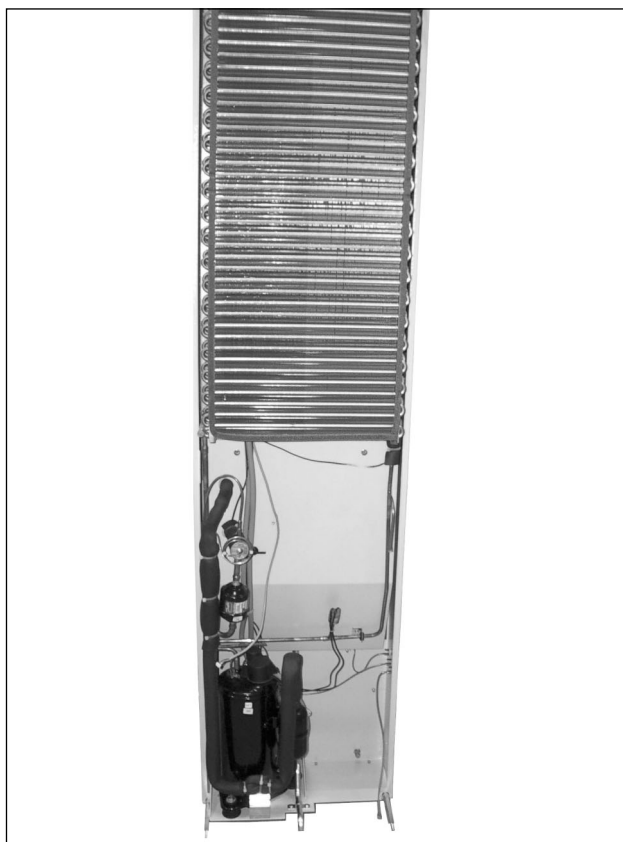
NL



Afb. 80: Aardingskabel losnemen (2)



Afb. 82: Warmtewisselaarregister en compressorruimte met perslucht doorblazen (2)



Afb. 81: Warmtewisselaarregister en compressorruimte met perslucht doorblazen (1)



Afb. 83: Warmtewisselaarregister en compressorruimte met perslucht doorblazen (3)



## 8 Opslag en ontmanteling



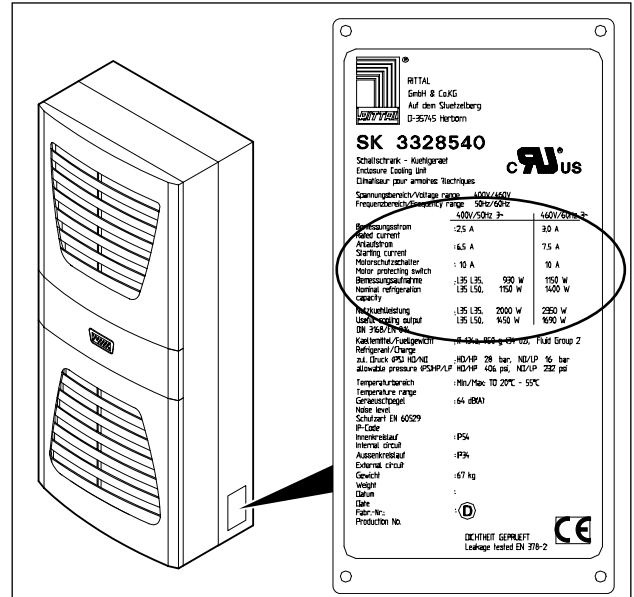
**Let op! Gevaar voor beschadiging!**  
**Het koelaggregaat mag tijdens opslag**  
**niet aan temperaturen hoger dan +70°C**  
**worden blootgesteld.**

Tijdens opslag dient het koelaggregaat rechtop te staan.

Het gesloten koudemiddelcircuit bevat koudemiddel en olie, die ter bescherming van het milieu volgens de voorschriften dienen te worden afgevoerd. Het afvoeren hiervan kan via de RITTAL-fabriek plaatsvinden.

Neem contact met ons op.

## 9 Technische gegevens



Afb. 84: Typeplaatje (technische gegevens)

- Neem de netaansluitgegevens (spanning en frequentie), overeenkomstig de gegevens op het typeplaatje, in acht.
- Gebruik de voorzekerings die op het typeplaatje vermeld staat.



# 9 Technische gegevens

NL

	Eenheid	Bestelnr. SK								
<b>Basiscontroller, RAL 7035</b>	–	<b>3302.100</b>	<b>3302.110</b>	<b>3302.300</b>	<b>3302.310</b>	<b>3303.100</b>	<b>3303.110</b>	<b>3304.100</b>	<b>3304.110</b>	<b>3304.700</b>
<b>Comfortcontroller, RAL 7035</b>	–	–	–	–	–	<b>3303.500</b>	<b>3303.510</b>	<b>3304.500</b>	<b>3304.510</b>	<b>3304.800</b>
<b>Basiscontroller, roestvaststalen afdekkap</b>	–	<b>3302.200</b>	<b>3302.210</b>	–	–	<b>3303.200</b>	<b>3303.210</b>	<b>3304.200</b>	<b>3304.210</b>	–
<b>Comfortcontroller, roestvaststalen afdekkap</b>	–	–	–	–	–	<b>3303.600</b>	<b>3303.610</b>	<b>3304.600</b>	<b>3304.610</b>	–
Nominale spanning	V Hz	230, 1~, 50/60	115, 1~, 60	230, 1~, 50/60	115, 1~, 60	230, 1~, 50/60	115, 1~, 60	230, 1~, 50/60	115, 1~, 50/60	230, 1~, 50
Nominale stroom	A	1,6/1,7	3,3	1,6/1,7	4,0	2,6/2,6	5,7	5,4/5,0	10,6/11,1	3,0
Aanloopstroom	A	3,0/3,4	8,0	4,3/5,3	12,0	5,1/6,4	11,5	12,0/14,0	26,0/28,0	12,0
Voorzekering, traag	A	10,0	10,0	10,0	10,0	10,0	10,0	10,0	11,0 – 16,0	10,0
Motorbeveiligingsschakelaar	–	–	–	–	–	–	–	–	–	–
Trafobeveiligingsschakelaar	–	–	–	–	–	–	–	–	■	–
Zekeringsautomaat/Smeltveiligheid	–	■	■	■	■	■	■	■	–	■
Nuttig koelvermogen L 35 L 35 Q <sub>k</sub> volgens DIN 3168 L 35 L 50	W	300/320	300	300/320	300	500/610	500	1000/1060	1000/1060	1000
	W	150/170	150	150/160	150	280/350	280	790/840	790/840	900
Nominaal vermogen L 35 L 35 P <sub>el</sub> volgens DIN 3168 L 35 L 50	W	245/255	290	285/300	290	360/380	470	825/775	850/800	520
	W	255/275	340	320/340	340	420/390	500	875/835	900/875	580
Nominaal vermogen $\epsilon = \dot{Q}_k/P_{el}$		1,2	1,2	1,1	1,1	1,4	1,4	1,2	1,2	1,9
Koudemiddel – type – hoeveelheid	– g	R134a 100			R134a 95	R134a 170	R134a 170	R134a 325	R134a 325	R134a 500
Toelaatbare druk	bar	25	25	25	25	28	28	25	25	28
Temperatuurstelbereik <sup>1)</sup>	°C	+20 tot +55								+20 tot +45
Geluidsniveau	dB (A)	< 61	< 61	< 61	< 61	< 61	< 61	< 61	< 64	< 64
Beschermklasse volgens EN 60 529 – intern circuit – extern circuit	– –	IP 54 IP 34								
Afmetingen (B x H x D)	mm	280 x 550 x 140		525 x 340 x 153		280 x 550 x 200	400 x 950 x 260			
Gewicht	kg	13	13	13	17	17	17	39	44	40

<sup>1)</sup>Basiscontroller +30°C tot +55°C

## 9 Technische gegevens

NL

	Einheid	Bestelnr. SK								
<b>Basiscontroller, RAL 7035</b>	–	<b>3304.140 3304.142</b>	<b>3305.100</b>	<b>3305.110</b>	<b>3305.140 3305.142</b>	<b>3328.100</b>	<b>3328.110</b>	<b>3328.140</b>	<b>3329.100</b>	<b>3328.700</b>
<b>Comfortcontroller, RAL 7035</b>	–	<b>3304.540 3304.542</b>	<b>3305.500</b>	<b>3305.510</b>	<b>3305.540 3305.542</b>	<b>3328.500</b>	<b>3328.510</b>	<b>3328.540</b>	<b>3329.500</b>	<b>3328.800</b>
<b>Basiscontroller, roestvaststalen afdekkap</b>	–	<b>3304.240</b>	<b>3305.200</b>	<b>3305.210</b>	<b>3305.240</b>	<b>3328.200</b>	<b>3328.210</b>	<b>3328.240</b>	<b>3329.200</b>	–
<b>Comfortcontroller, roestvaststalen afdekkap</b>	–	<b>3304.640</b>	<b>3305.600</b>	<b>3305.610</b>	<b>3350.640</b>	<b>3328.600</b>	<b>3328.610</b>	<b>3328.640</b>	<b>3329.600</b>	–
Nominale spanning	V, Hz	400, 3~, 50/ 460, 3~, 60	230, 1~, 50/60	115, 1~, 50/60	400, 3~, 50/ 460, 3~, 60	230, 1~, 50/60	115, 1~, 50/60	400, 3~, 50/ 460, 3~, 60	230, 1~, 50/60	230, 1~, 50
Nominale stroom	A	2,8/2,9	6,0/6,5	12,1/13,6	2,6/2,9	7,5/9,1	14,7/17,3	2,8/3,3	8,6/10,6	4,5
Aanloopstroom	A	11,5/12,7	22,0/24,0	42,0/46,0	12,2/11,3	22,0/26,0	36,0/39,0	6,8/7,8	21,0/21,0	12,0
Voorzekering, traag	A	6,3 – 10,0	16,0	14,0 – 20,0	6,3 – 10,0	16,0	18,0 – 25,0	6,3 – 10,0	16,0	10,0
Motorbeveiligingsschakelaar	–	■	–	–	■	–	–	■	–	–
Trafobeveiligingsschakelaar	–	–	–	■	–	–	■	–	–	–
Zekeringsautomaat/ Smeltveiligheid	–	–	■	–	–	■	–	–	■	■
Nuttig koelvermogen L 35 L 35 Q <sub>k</sub> volgens DIN 3168 L 35 L 50	W W	1000/1060 790/840	1500/1510 1230/1250	1500/1510 1230/1250	1500/1510 1230/1250	2000/2350 1450/1690	2000/2350 1450/1690	2000/2350 1450/1690	2500/2750 1600/1750	2000 1630
Nominaal vermogen L 35 L 35 P <sub>el</sub> volgens DIN 3168 L 35 L 50	W W	700/675 785/800	975/1125 1125/1285	1000/1175 1165/1325	925/1100 1085/1275	1025/1200 1250/1350	1085/1250 1300/1410	1050/1275 1275/1525	1450/1675 1625/2000	780 870
Nominaal vermogen $\varepsilon = Q_k/P_{el}$		1,4	1,5	1,5	1,6	2,0	1,8	1,9	1,7	2,6
Koudemiddel – type – hoeveelheid	– g	R134a 500	R134a 600	R134a 600	R134a 600	R134a 950	R134a 950	R134a 950	R134a 950	R134a 750
Toelaatbare druk	bar	25	25	25	25	28	28	28	28	28
Temperatuurstelbereik <sup>1)</sup>	°C	+20 tot +55								
Geluidsniveau	dB (A)	< 64	< 64	< 64	< 64	< 64	< 64	< 64	< 64	< 64
Beschermklasse volgens EN 60 529 – intern circuit – extern circuit	– –	IP 54 IP 34								
Afmetingen (B x H x D)	mm	400 x 950 x 260				400 x 1580 x 290				
Gewicht	kg	40	41	46	42	66	73	67	69	66

<sup>1)</sup> Basiscontroller +30°C tot +55°C

# 9 Technische gegevens

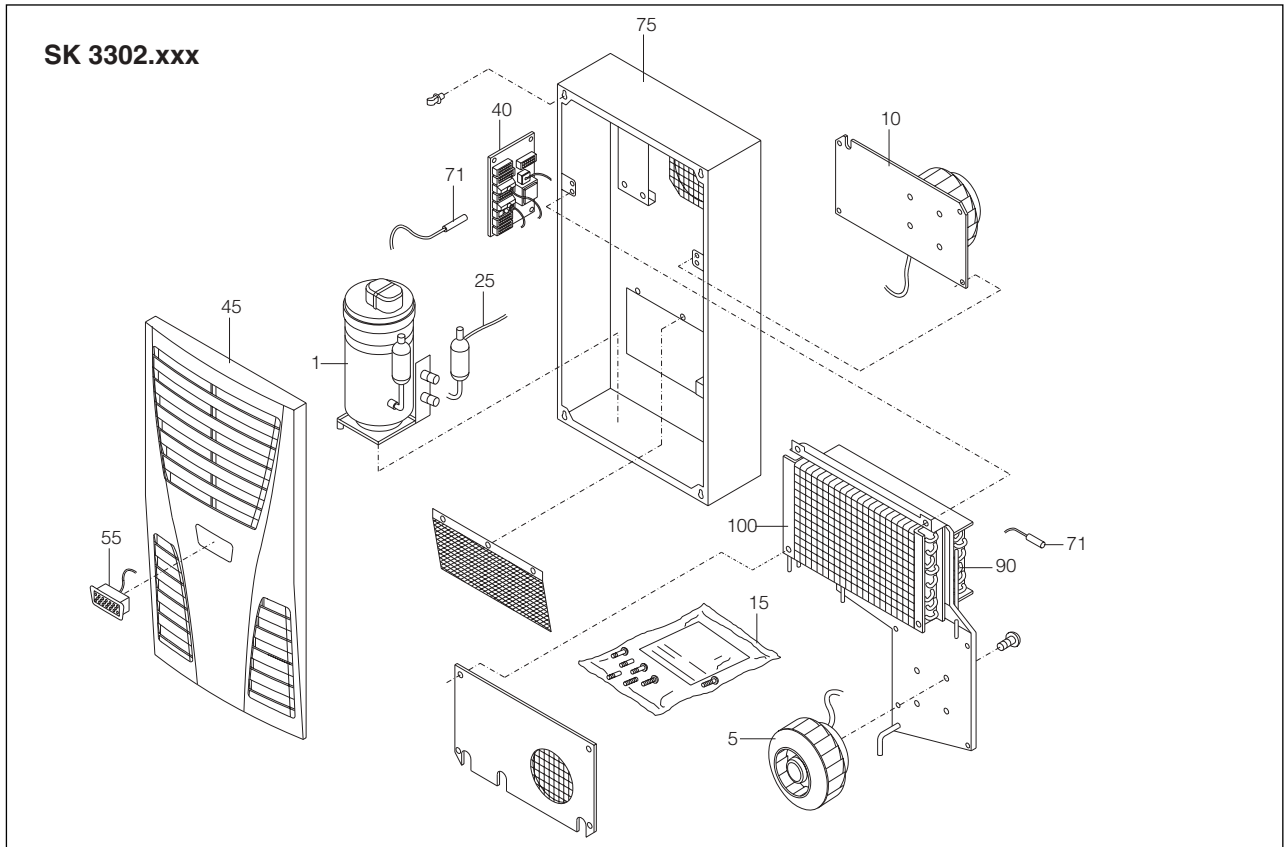
NL

		Einheid	Bestelnr. SK					
<b>Basiscontroller, RAL 7035</b>		–	<b>3329.110</b>	<b>3329.140</b>	<b>3332.140</b>	<b>3361.100</b>	<b>3361.110</b>	<b>3361.140</b>
<b>Comfortcontroller, RAL 7035</b>		–	<b>3329.510</b>	<b>3329.540</b>	<b>3332.540</b>	<b>3361.500</b>	<b>3361.510</b>	<b>3361.540</b>
<b>Basiscontroller, roestvaststalen afdekkap</b>		–	<b>3329.210</b>	<b>3329.240</b>	<b>3332.240</b>	<b>3361.200</b>	<b>3361.210</b>	<b>3361.240</b>
<b>Comfortcontroller, roestvaststalen afdekkap</b>		–	<b>3329.610</b>	<b>3329.640</b>	<b>3332.640</b>	<b>3361.600</b>	<b>3361.610</b>	<b>3361.640</b>
Nominale spanning	V, Hz	115, 1~, 50/60	400, 3~, 50/460, 3~, 60	400, 3~, 50/460, 3~, 60	230, 1~, 50/60	115, 1~, 60	400, 2~, 50/60	
Nominale stroom	A	17,0/22,0	3,7/3,8	4,2/4,2	2,3/2,4	5,3	1,2/1,4	
Aanloopstroom	A	44,0/42,0	6,8/7,6	9,2/11,0	5,6/5,6	12,0	3,1/3,3	
Voorzekering, traag	A	18,0 – 25,0	6,3 – 10,0	6,3 – 10,0	10,0	10,0	6,3 – 10,0	
Motorbeveiligingsschakelaar	–	–	■	■	–	–	–	
Trafo beveiligingsschakelaar	–	■	–	–	–	–	■	
Zekeringsautomaat/Smeltveiligheid	–	–	–	–	■	■	–	
Nuttig koelvermogen $\dot{Q}_k$ volgens DIN 3168	L 35 L 35	W	2500/2750	2500/2700	4000/4400	750/780	750	750/780
	L 35 L 50	W	1600/1750	1900/1950	3070/3570	510/540	500	510/540
Nominiaal vermogen $P_{el}$ volgens DIN 3168	L 35 L 35	W	1500/1725	1425/1625	1850/2250	480/550	570	480/550
	L 35 L 50	W	1675/2065	1675/1975	2120/2590	530/640	670	530/640
Nominiaal vermogen $\epsilon = \dot{Q}_k/P_{el}$			1,7	1,8	2,1	1,5	1,5	1,5
Koudemiddel – type	–	R134a	R134a	R134a	R134a	R134a	R134a	R134a
– hoeveelheid	g	950	950	3000	280	260	280	
Toelaatbare druk	bar	28	28	28	28	28	28	
Temperatuurstelbereik <sup>1)</sup>	°C	+20 tot +55					+20 tot +52	
Geluidsniveau	dB (A)	< 64	< 64	< 64	< 64	< 64	< 64	
Beschermklasse volgens EN 60 529 – intern circuit	–	IP 54						
– extern circuit	–	IP 34						
Afmetingen (B x H x D)	mm	400 x 1580 x 290			500 x 1580 x 340	280 x 550 x 280		
Gewicht	kg	76	70	91	22	22	22	

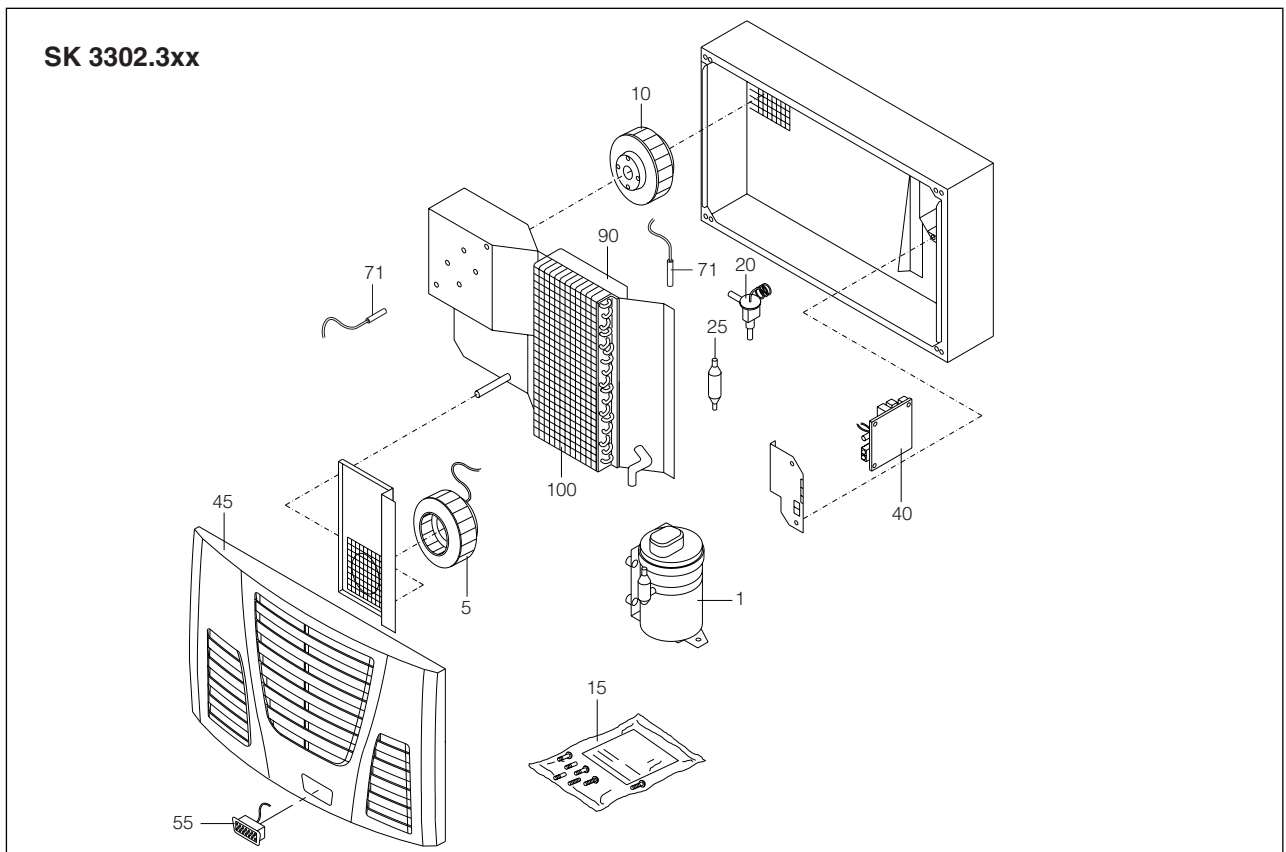
		Einheid	Bestelnr. SK					
<b>Basiscontroller, RAL 7035</b>		–	<b>3366.100</b>	<b>3366.110</b>	<b>3366.140</b>	<b>3377.100</b>	<b>3377.110</b>	<b>3377.140</b>
<b>Comfortcontroller, RAL 7035</b>		–	<b>3366.500</b>	<b>3366.510</b>	<b>3366.540</b>	<b>3377.500</b>	<b>3377.510</b>	<b>3377.540</b>
<b>Basiscontroller, roestvaststalen afdekkap</b>		–	<b>3366.200</b>	<b>3366.210</b>	<b>3366.240</b>	<b>3377.200</b>	<b>3377.210</b>	<b>3377.240</b>
<b>Comfortcontroller, roestvaststalen afdekkap</b>		–	<b>3366.600</b>	<b>3366.610</b>	<b>3366.640</b>	<b>3377.600</b>	<b>3377.610</b>	<b>3377.640</b>
Nominale spanning	V, Hz	230, 1~, 50/60	115, 1~, 50/60	400, 3~, 50/460, 3~, 60	230, 1~, 50/60	115, 1~, 50/60	400, 3~, 50/460, 3~, 60	
Nominale stroom	A	7,1/7,3	14,3/14,7	3,0/3,1	7,1/7,3	14,3/14,7	3,3/3,4	
Aanloopstroom	A	22,0/24,0	43,0/47,0	8,0/8,8	22,0/24,0	43,0/47,0	8,0/8,8	
Voorzekering, traag	A	10,0	14,0 – 20,0	6,3 – 10,0	10,0	14,0 – 20,0	6,3 – 10,0	
Motorbeveiligingsschakelaar	–	–	–	■	–	–	■	
Trafo beveiligingsschakelaar	–	–	■	–	–	■	–	
Zekeringsautomaat/Smeltveiligheid	–	■	–	–	■	–	–	
Nuttig koelvermogen $\dot{Q}_k$ volgens DIN 3168	L 35 L 35	W	1500/1500	1500/1500	1500/1500	1500/1500	1500/1500	
	L 35 L 50	W	1050/1100	1050/1100	980/1080	1050/1100	1050/1100	
Nominiaal vermogen $P_{el}$ volgens DIN 3168	L 35 L 35	W	1045/1175	1075/1200	1090/1240	1045/1175	1075/1200	
	L 35 L 50	W	1220/1335	1265/1375	1260/1430	1220/1335	1265/1375	
Nominiaal vermogen $\epsilon = \dot{Q}_k/P_{el}$			1,4	1,4	1,3	1,4	1,3	
Koudemiddel – type	–	R134a	R134a	R134a	R134a	R134a	R134a	
– hoeveelheid	g	700	700	700	700	700	700	
Toelaatbare druk	bar	28	28	28	28	28	28	
Temperatuurstelbereik <sup>1)</sup>	°C	+20 tot +55						
Geluidsniveau	dB (A)	< 64	< 64	< 64	< 64	< 64	< 64	
Beschermklasse volgens EN 60 529 – intern circuit	–	IP 54						
– extern circuit	–	IP 34						
Afmetingen (B x H x D)	mm	450 x 1590 x 195			450 x 1590 x 165			
Gewicht	kg	45	50	46	45	50	46	

<sup>1)</sup>Basiscontroller +30°C tot +55°C

## 10 Lijst met reservedelen



Afb. 85: Reservedelen SK 3302.xxx

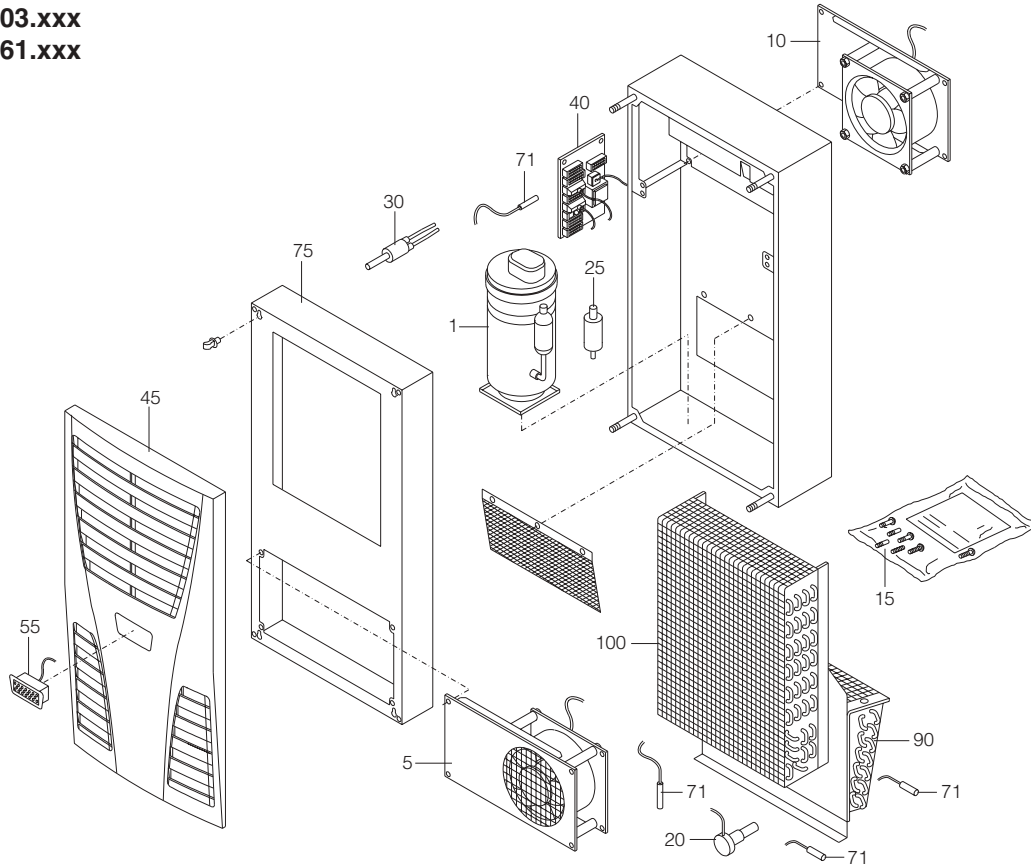


Afb. 86: Reservedelen SK 3302.3xx

# 10 Lijst met reservedelen

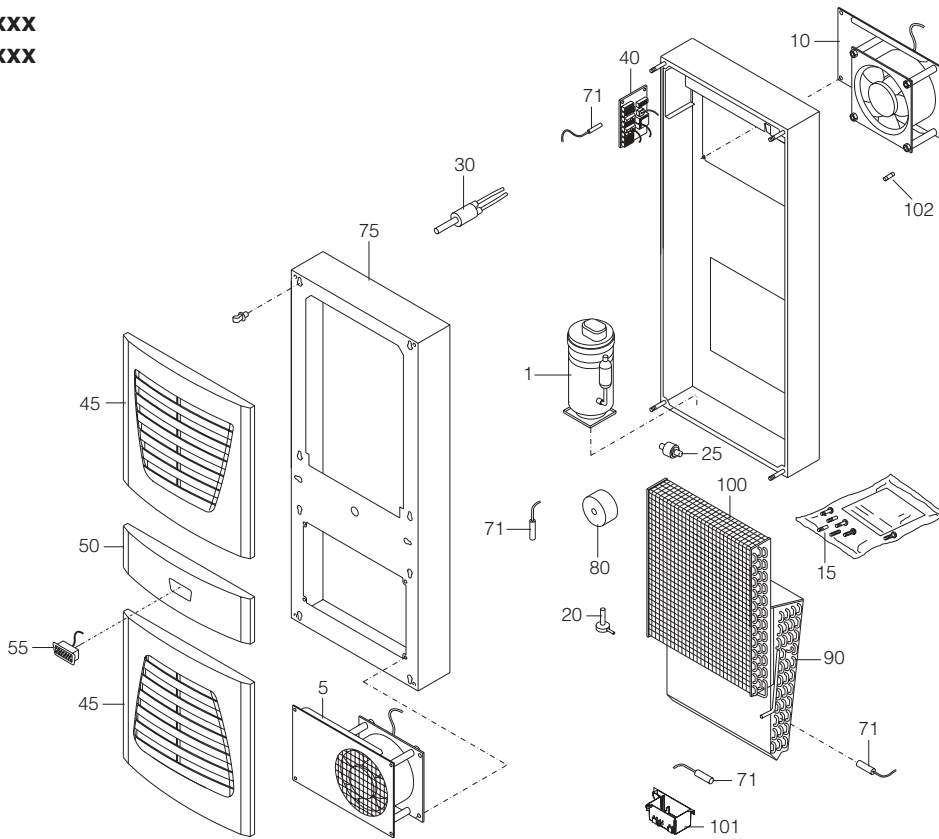
NL

SK 3303.xxx  
SK 3361.xxx



Afb. 87: Reservedelen SK 3303.xxx, SK 3361.xxx

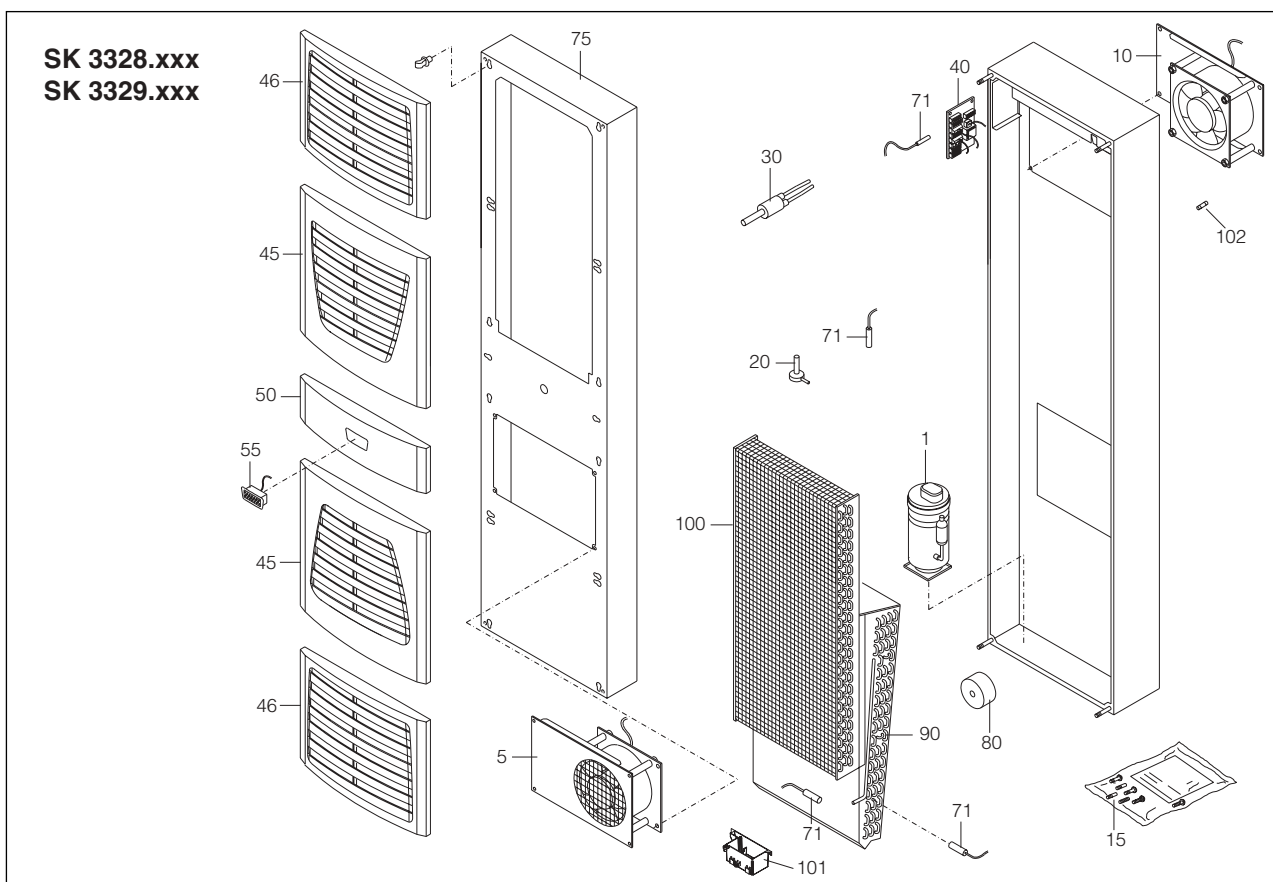
SK 3304.xxx  
SK 3305.xxx



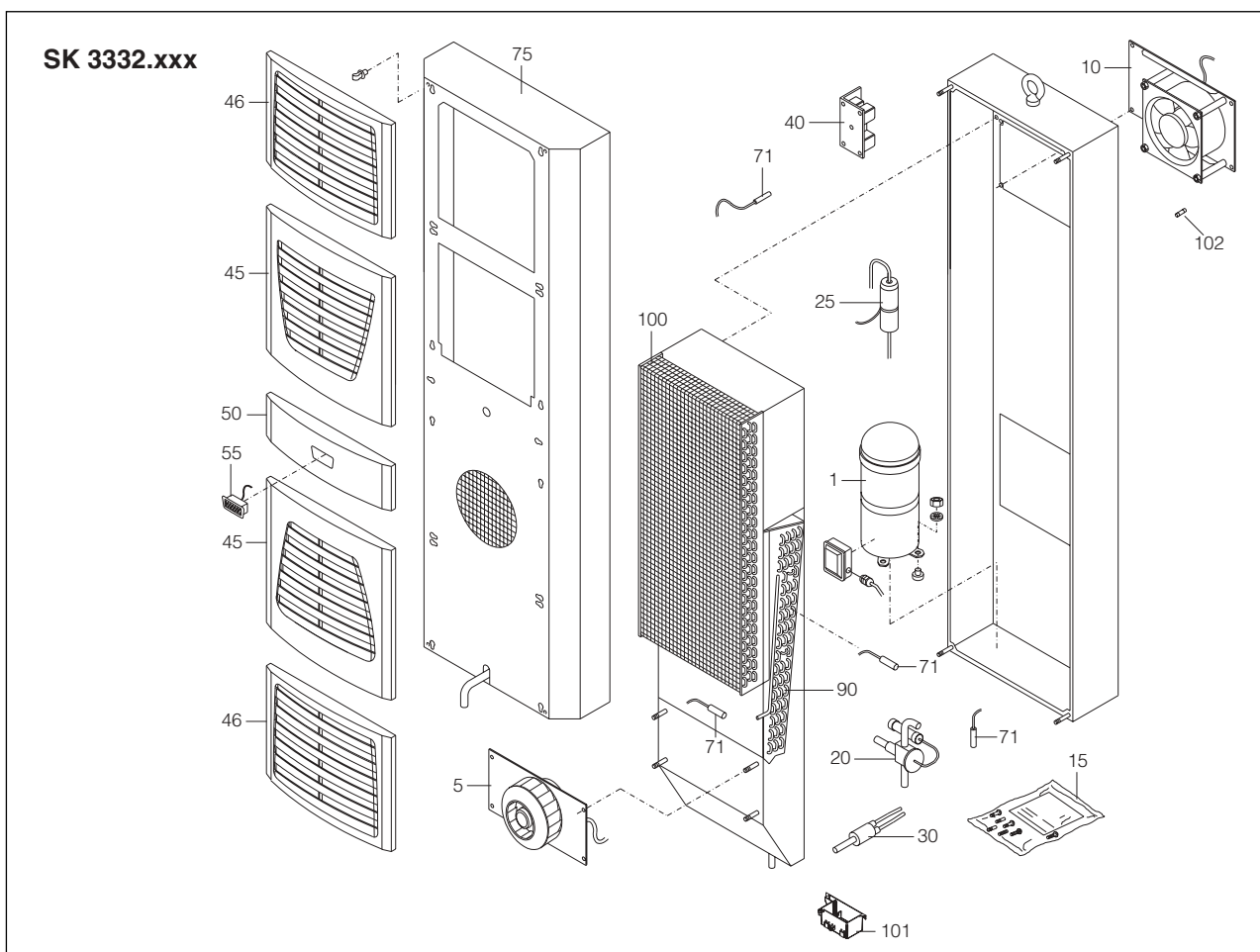
Afb. 88: Reservedelen SK 3304.xxx, SK 3305.xxx

# 10 Lijst met reservedelen

NL



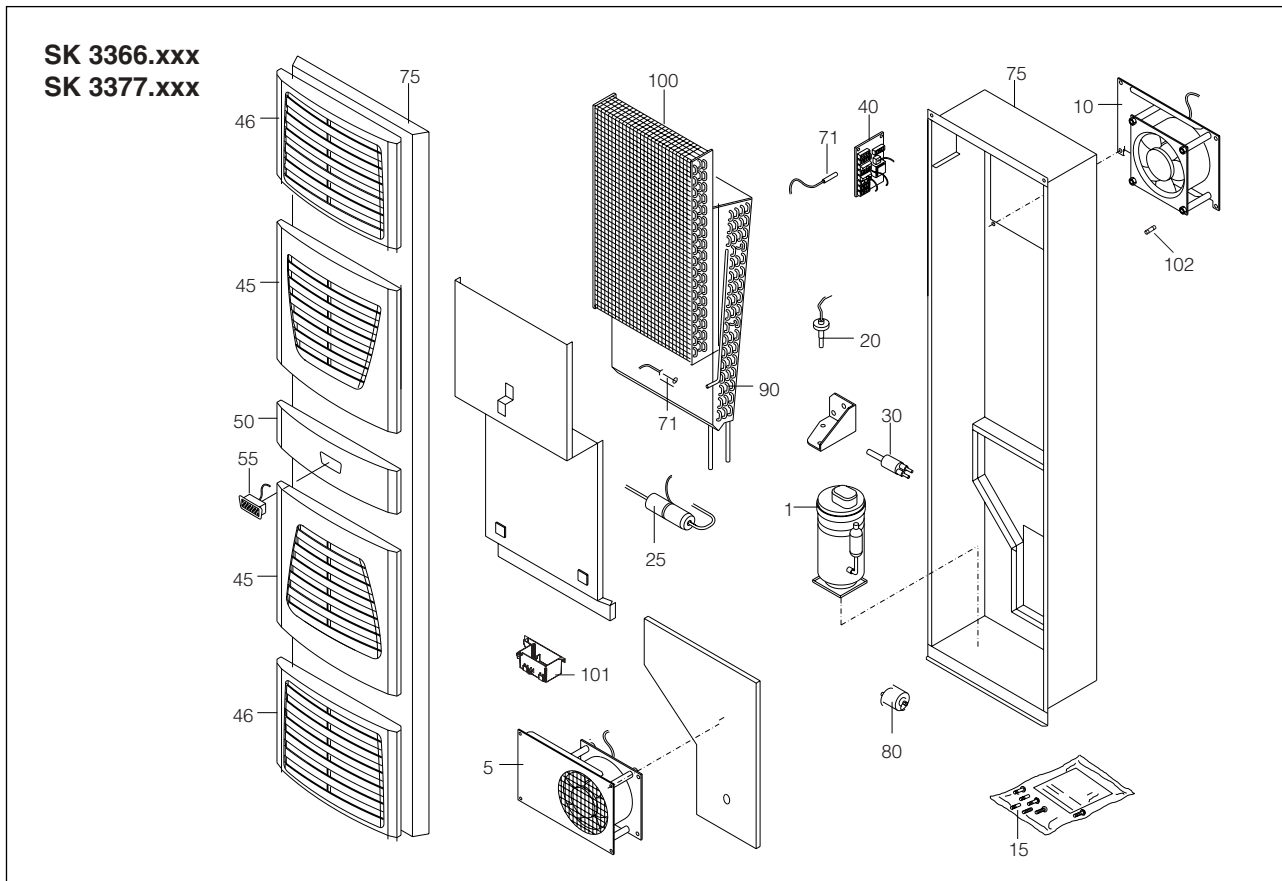
Afb. 89: Reservedelen SK 3328.xxx, SK 3329.xxx



Afb. 90: Reservedelen SK 3332.xxx

# 10 Lijst met reservedelen

NL



Afb. 91: Reservedelen SK 3366.xxx, SK 3377.xxx

## Legenda

- 1 Compressor
- 5 Condensorventilator
- 10 Verdamperventilator
- 15 Verzendzakje
- 20 Expansieventiel
- 25 Filterdroger
- 30 PSA<sup>H</sup>-drukbevaking
- 40 Stuurprint
- 45 Ventilatiooster 1
- 46 Ventilatiooster 2
- 50 Houder
- 55 Display
- 71 Temperatuursensor
- 75 Ommanteling
- 80 Transformator
- 90 Verdamer
- 100 Condensor
- 101 Condensverdamer
- 102 Fijnzekering condensverdamer (T4A; 6,3 x 32 mm)



## Opmerking:

Vermeld bij bestelling behalve het reserve-deelnummer s.v.p. ook het volgende:

- aggregaattype
- productienummer
- productiedatum

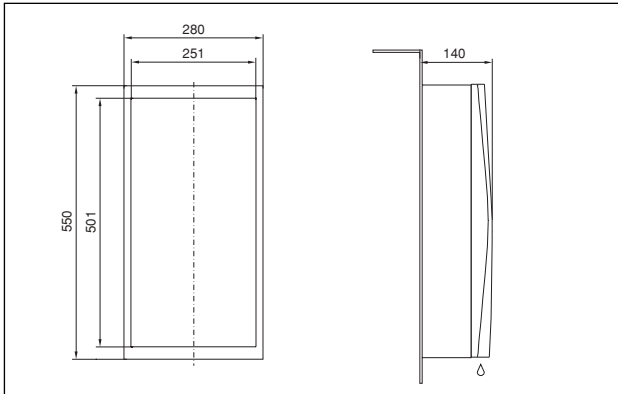
U vindt deze gegevens op het typeplaatje.



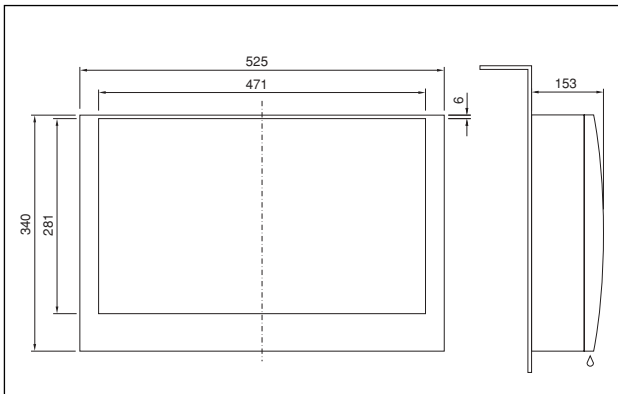
# 11 Bijlage: Uitsparingsafmetingen en boormaten

## 11 Bijlage: Uitsparingsafmetingen en boormaten

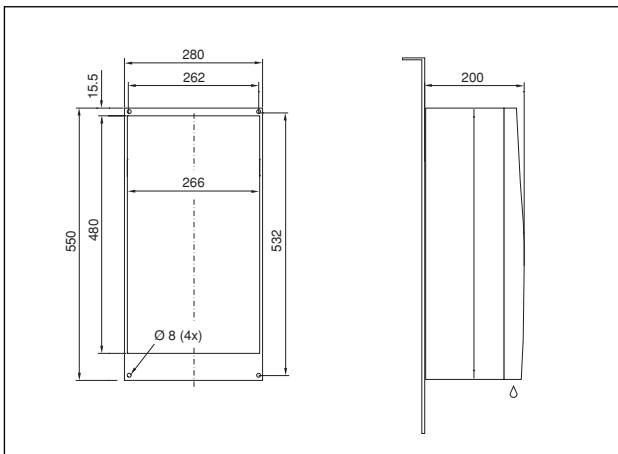
### 11.1 Afmetingen t.b.v. aanbouw



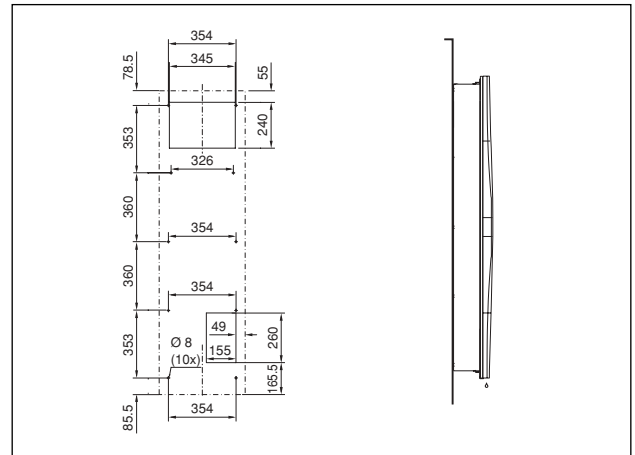
Afb. 92: SK 3302.xxx aanbouw (behalve SK 3302.3xx)



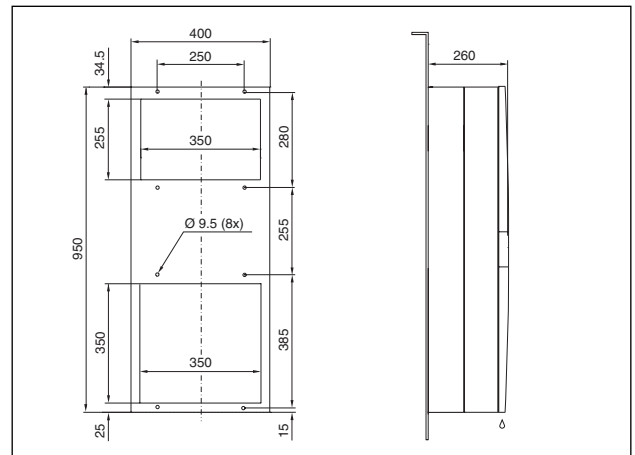
Afb. 93: SK 3302.3xx aanbouw



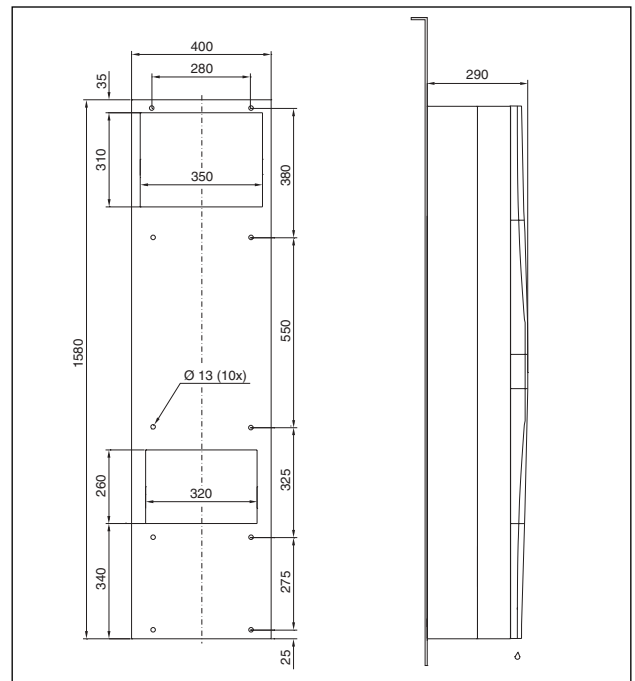
Afb. 94: SK 3303.xxx, SK 3361.xxx aanbouw



Afb. 95: SK 3366.xxx, SK 3377.xxx aanbouw



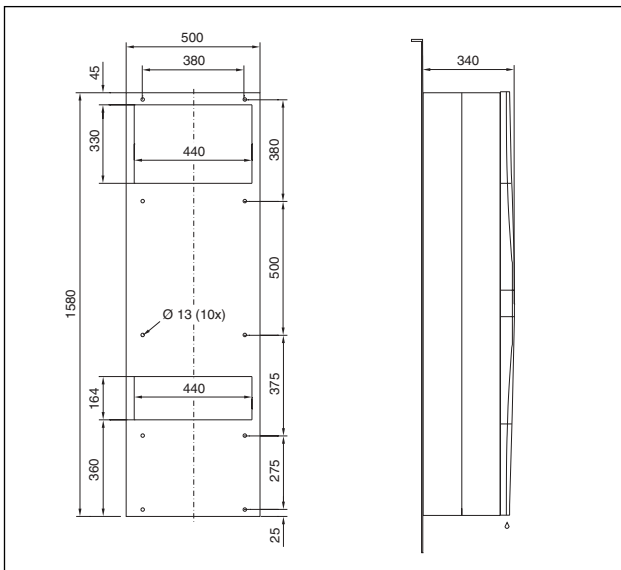
Afb. 96: SK 3304.xxx, SK 3305.xxx aanbouw



Afb. 97: SK 3328.xxx, SK 3329.xxx aanbouw

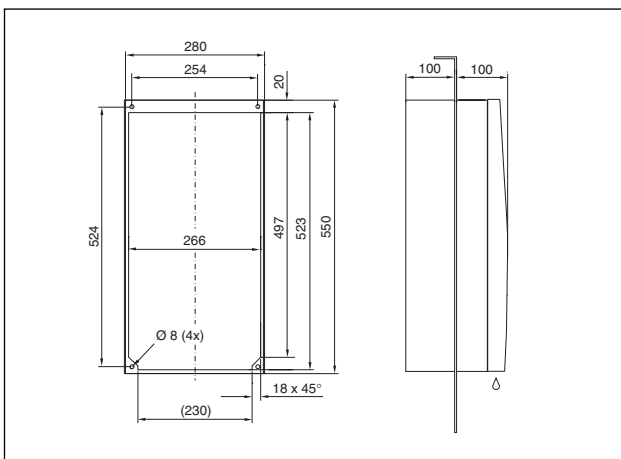
# 11 Bijlage: Uitsparingsafmetingen en boormaten

NL

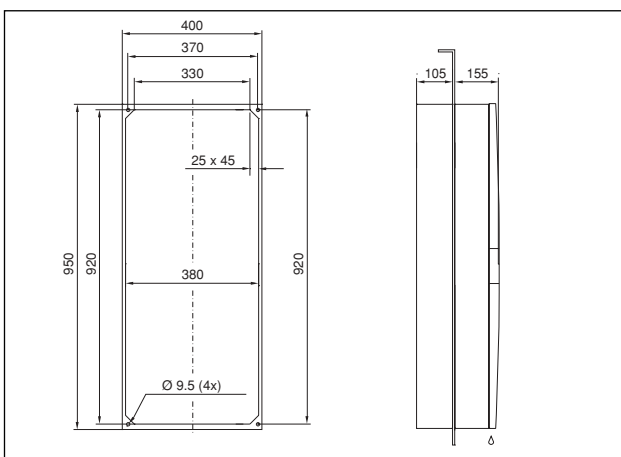


Afb. 98: SK 3332.xxx aanbouw

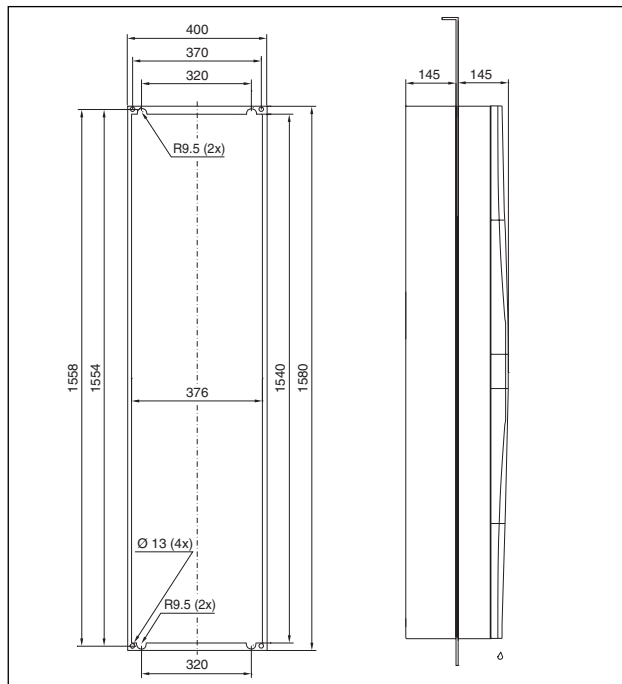
## 11.2 Afmetingen t.b.v. gedeeltelijke inbouw



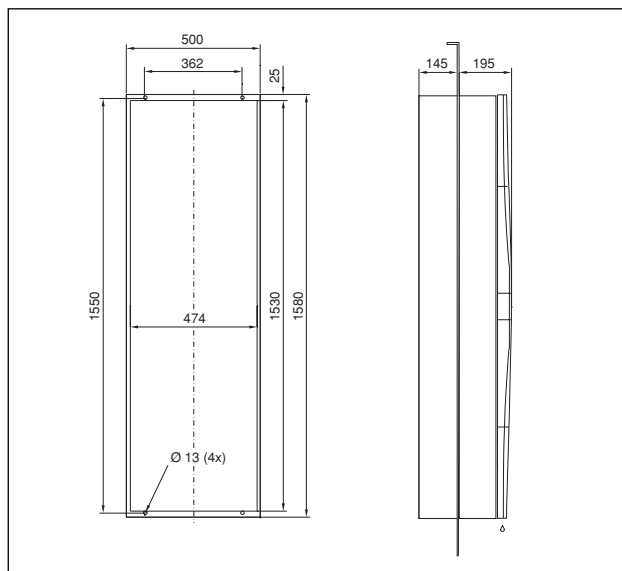
Afb. 99: SK 3303.xxx, SK 3361.xxx gedeeltelijke inbouw



Afb. 100: SK 3304.xxx, SK 3305.xxx gedeeltelijke inbouw



Afb. 101: SK 3328.xxx, SK 3329.xxx gedeeltelijke inbouw

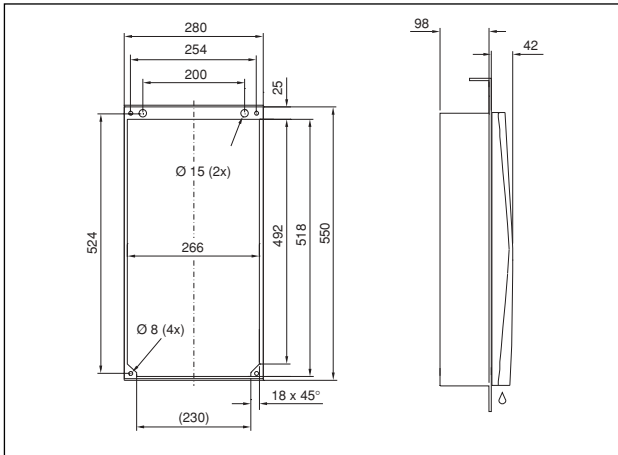


Afb. 102: SK 3332.xxx gedeeltelijke inbouw

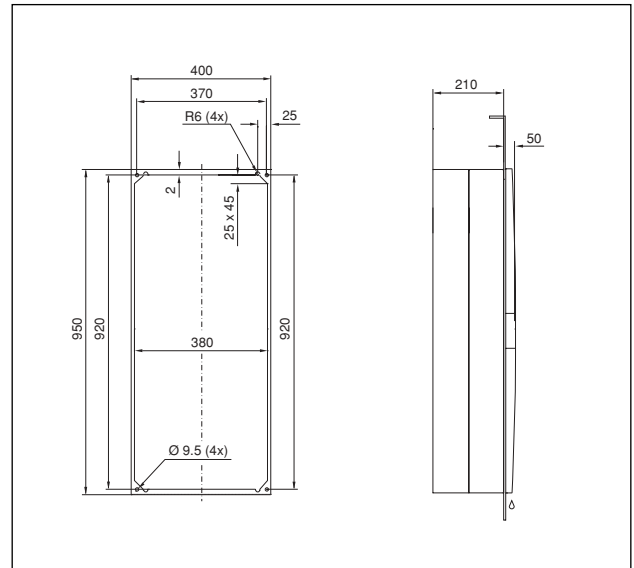
# 11 Bijlage: Uitsparingsafmetingen en boormaten

NL

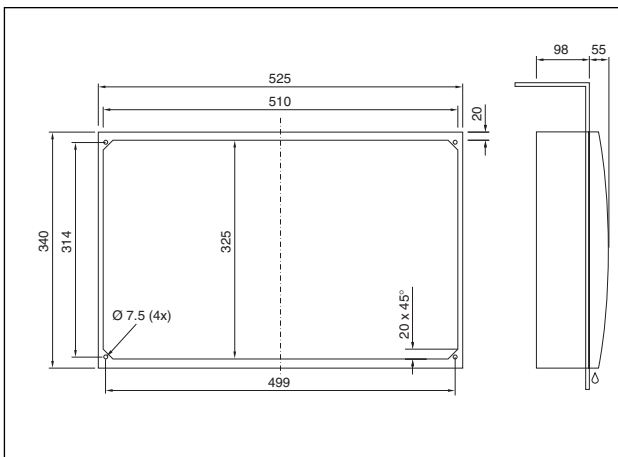
## 11.3 Afmetingen t.b.v. complete inbouw



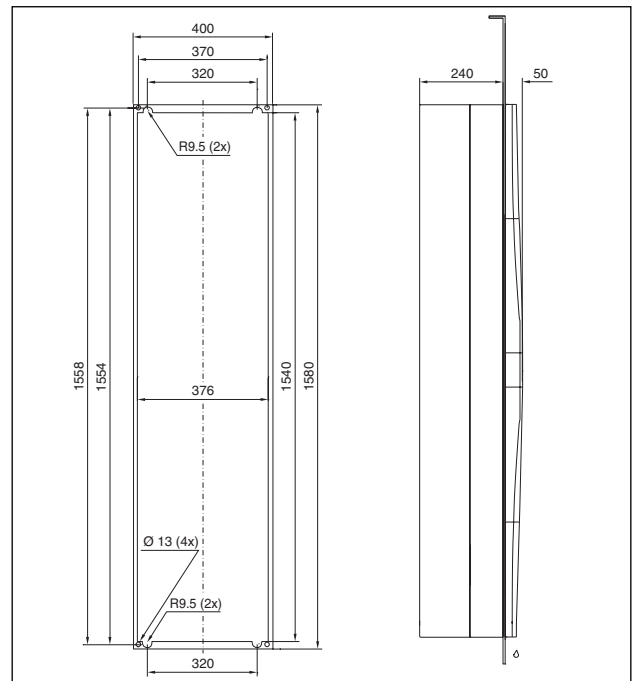
Afb. 103: SK 3302.1xx complete inbouw



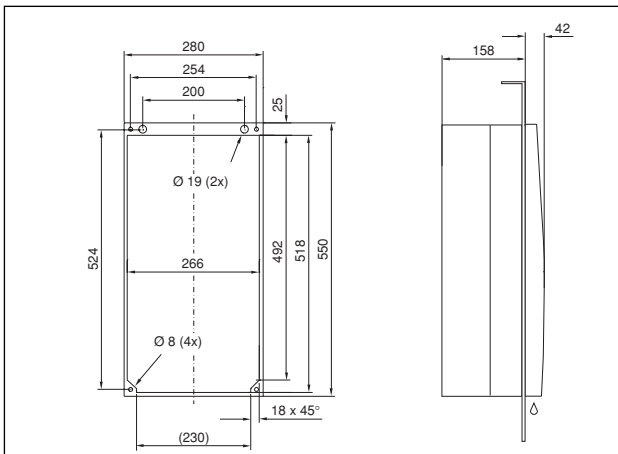
Afb. 106: SK 3304.xxx, SK 3305.xxx complete inbouw



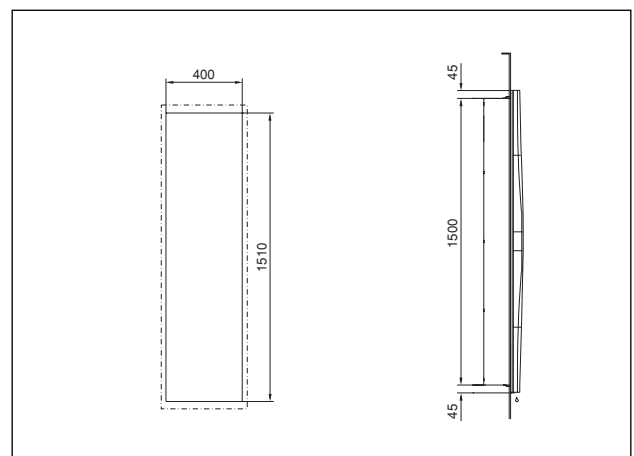
Afb. 104: SK 3302.3xx complete inbouw



Afb. 107: SK 3328.xxx, SK 3329.xxx complete inbouw



Afb. 105: SK 3303.xxx, SK 3361.xxx complete inbouw



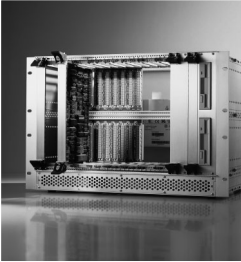
Afb. 108: SK 3366.xxx, SK 3377.xxx complete inbouw



Schaltschrank-Systeme  
Industrial Enclosures  
Coffrets et armoires électriques  
Kastsystemen  
Apparatskåpssystem  
Armadi per quadri di comando  
Sistemas de armarios  
インダストリアル エンクロージャー



Stromverteilung  
Power Distribution  
Distribution de courant  
Stroomverdeling  
Strömfördelning  
Distribuzione di corrente  
Distribución de corriente  
分電・配電システム



Elektronik-Aufbau-Systeme  
Electronic Packaging  
Electronique  
Electronic Packaging Systems  
Electronic Packaging  
Contenitori per elettronica  
Sistemas para la electrónica  
エレクトロニクス パッケージシステム



System-Klimatisierung  
System Climate Control  
Climatisation  
Systeemklimatisering  
Systemklimatisering  
Soluzioni di climatizzazione  
Climatización de sistemas  
温度管理システム



IT-Solutions  
IT Solutions  
Solutions IT  
IT-Solutions  
IT-lösningar  
Soluzioni per IT  
Soluciones TI  
ITソリューション



Communication Systems  
Communication Systems  
Armoires outdoor  
Outdoor-behuizingen  
Communication Systems  
Soluzioni outdoor  
Sistemas de comunicación  
コミュニケーションシステム

Rittal GmbH & Co. KG · Postfach 1662 · D-35726 Herborn  
Tel.: +49(0)2772 505-0 · Fax: +49(0)2772 505-2319 · eMail: info@rittal.de · www.rittal.com



Zorgen voor perfectie **RITTAL**

318 635

3. Oplage  
12/09  
(04/07)