

# Rittal – The System.

Faster – better – everywhere.



**PSM Stromschienen**

**PSM busbars**

**PSM de distribution PSM**

7856.005

7859.080

7856.006

7859.081

7856.008

7859.090

7856.010

7856.020

7856.321

7856.323

**Montage- und Bedienungsanleitung**  
**Assembly and operating instructions**  
**Notice de montage et d'emploi**

ENCLOSURES

POWER DISTRIBUTION

CLIMATE CONTROL

IT INFRASTRUCTURE

SOFTWARE & SERVICES

FRIEDHELM LOH GROUP





## Sicherheitshinweise Safety instructions Consignes de sécurité



### DE Bestimmungsgemäße Verwendung

Dieses Produkt dient ausschließlich als Zubehör zur Bereitstellung der elektrischen Energieversorgung und -verteilung in Einrichtungen der Informationstechnik. Vorgesehene Einsatzorte sind Schränke und Schrank-Anreihungen, sowie Rahmengestelle zur Aufnahme von Server- und Netzwerktechnik in Sicherheits- und Technikräumen. Bei abweichender Anwendung ist mit Rittal Rücksprache zu halten. Die Produkte dürfen ausschließlich mit dem von Rittal vorgesehenen Systemzubehör kombiniert und betrieben werden.

#### Sicherheitshinweise

Das Gehäuse dieses Produktes darf nicht geöffnet werden! Das Produkt darf nur innerhalb der in den technischen Daten spezifizierten Grenzen betrieben werden! Das Produkt darf nicht in Kontakt mit Wasser, aggressiven oder entzündbaren Gasen und Dämpfen geraten! Das Abschalten eines Ausgangssteckplatzes stellt keine sichere Lasttrennung dar!

### EN Intended use

Intended operation/areas of application This product serves only as an accessory for the supply and distribution of electrical energy in information technology systems. Envisaged deployment locations are enclosures and enclosure systems, as well as racks for the installation of server and network technology in secure and technology rooms. Please consult Rittal prior to implementing other applications. These products must be combined and operated only with the system accessories envisaged by Rittal.

#### Safety instructions

The casing of this product must not be opened! The product can be used only within the limits of the specified technical data! The product must not come into contact with water, aggressive or flammable gases and vapours! Switching off an output slot does not constitute a safe load disconnection.

### FR Utilisation correcte

Ce produit est un accessoire de distribution de courant pour les installations d'infrastructures IT. Les conditions d'intégration prévues sont les baies individuelles ou juxtaposées, les racks pour applications serveurs et réseaux dans des locaux techniques, dédiés et sécurisés. Pour toute autre application, veuillez contacter Rittal. Les produits doivent être combinés et utilisés exclusivement avec les accessoires Rittal prévus.

#### Consignes de sécurité

Le boîtier du produit ne doit pas être ouvert ! Le produit doit être utilisé uniquement dans les limites spécifiées dans les caractéristiques techniques. Le produit ne doit pas être en contact avec de l'eau, des gaz et vapeurs agressifs ou inflammables ! La désactivation d'une prise ne constitue pas un sectionnement sécurisé !

### NL Voorgescreven gebruik

Dit product dient uitsluitend als accessoire voor de elektriciteitsvoorziening en stroomverdeling binnen installaties voor informatietechniek. Beoogde gebruikslocaties zijn kasten en kastsystemen, evenals frames voor de montage van serveren netwerktechniek in beveiligingsruimten. Bij gebruik dat hiervan afwijkt, dient u contact op te nemen met Rittal. De producten mogen uitsluitend met de door Rittal aangegeven systeemtoebehoren worden gecombineerd en gebruikt.

#### Veiligheidsvoorschriften

De behuizing van dit product mag niet worden geopend. Het product mag uitsluitend binnen de in de technische gegevens aangegeven grenzen worden gebruikt. Het product mag niet in contact komen met water of met bijtende of ontvlambare gassen en dampen. Het uitschakelen van een uitgaand contact vormt geen veilige ont koppeling van de spanning.

### SE Ändamålsenlig användning

Denna produkt är endast avsedd som tillbehör, för att ge elektrisk energiförsörjning och fördelning i anordningar för informationsteknik. Avsedda användningsplatser är skåp eller ihopbyggda skåpsystem samt ramstativ för serveroch nätverksteknik i säkerhetsoch teknikum. All annan användning är endast tillåten efter samråd med Rittal. Produkterna får endast kombineras och användas med de systemtillbehör som föreskrivs av Rittal.

#### Säkerhetsinstruktioner

Denna produkts hölje får inte öppnas! Produkten får endast köras inom de angivna gränser som specificeras i avsnittet om tekniska data! Produkten får inte komma i kontakt med vatten eller aggressiva eller brännbara gaser och ångor! Frånkoppling av en utgångskontakt innebär inte att lasten är säkert frånskild!

### IT Impiego conforme alle norme

Questo prodotto può essere utilizzato esclusivamente come accessorio per la fornitura e la distribuzione di energia elettrica nei dispositivi IT. Il suo impiego è previsto all'interno di armadi di comando, anche in batteria, nonché in rack per l'alloggiamento di server e apparecchi di rete nei locali tecnici e di sicurezza. Per un uso diverso da quello specificato, rivolgersi al proprio referente Rittal. I prodotti devono essere combinati e utilizzati unicamente con gli accessori di sistema previsti da Rittal.

#### Istruzioni di sicurezza

Non aprire l'alloggiamento del prodotto. Il prodotto deve essere utilizzato rispettando i valori limite specificati nei dati tecnici. Evitare che il prodotto venga a contatto con acqua, gas aggressivi o infiammabili e vapore. La disattivazione del circuito di alimentazione di una presa di uscita non rappresenta un modo sicuro per effettuare la separazione del carico.

### ES Uso correcto

Este producto debe ser utilizado exclusivamente como accesorio para el suministro de energía eléctrica y su distribución en instalaciones de tecnologías de la información. El montaje debe realizarse en armarios de distribución y armarios ensamblados, así como en racks para alojar servidores y equipos de redes en salas técnicas y de seguridad. Para otro tipo de aplicación debe consultarse previamente a Rittal. Estos productos deben combinarse y utilizarse exclusivamente con los accesorios previstos para ello por parte de Rittal.

#### Instrucciones de seguridad

¡No abrir la carcasa del producto! ¡El producto debe utilizarse exclusivamente dentro de los límites especificados en los datos técnicos! ¡El producto no debe entrar en contacto con agua, ni con gases y vapores agresivos o inflamables! ¡La desconexión de un punto de conexión de toma no garantiza una separación de la carga!

### FI Määräystenmukainen käyttö

Tämä tuote on ainoastaan lisävaruste sähköisen virransyötön jakelun valmisteluun informaatioteknisissä laitteissa. Tarkoitettuja käyttöalueita ovat kaapit ja rivitetyt kaapit sekä runkoalustat palvelin ja verkkotekniikan käyttämiseen turvaja teknikkatiloissa. Muunlaisesta käytöstä on sovittava Rittalin kanssa. Näitä tuotteita saa yhdistellä ja käyttää vain Rittalin tarkoitettujen järjestelmälisävarusteiden kanssa.

#### Turvallisuusohjeet

Älä avaa tämän tuotteen koteloä. Käytä tuotetta vain teknisissä tiedoissa mainittujen rajojen sisällä. Tuote ei saa joutua kosketuksiin veden tai aggressiivisten tai syttyvien kaasujen tai höyryjen kanssa. Lähtöaukkojen katkaiseminen ei ole turvallinen kuormankatkaistapata.

### DK Forskriftsmæssig anvendelse

Denne produkt må udelukkende anvendes som tilbehør til etablering af elektrisk energiforsyning og fordeling i informationsteknologiske anlæg. Anvendelsesstedet er skabe og skabsrækker samt IT-rack til monterning af server og netværkskomponenter i sikkerhedsog teknikum. Enhver anden anvendelse må kun ske efter aftale med Rittal. Produkterne må kun kombineres og ibrugtages sammen med systemtilbehør, der er godkendt af Rittal.

#### Sikkerhedsanvisninger

Produktets kabinet må ikke åbnes! Produktet må kun anvendes inden for de grænseværdier, der er angivet i de tekniske data. Produktet må ikke komme i kontakt med vand, skadelige eller letantændelige gasser eller dampe! Afbrydelsen af en udgangskortplads udgør ikke en sikker lastfrakobling!

### PL Używaj zgodnie z przeznaczeniem

Ten produkt służy wyłącznie jako akcesorium do zapewniania zasilania i rozdzielenia energii elektrycznej w urządzeniach IT. Przewidywanymi miejscami zastosowań są szafy i szereg szaf, a także stelaże ramowe do montażu techniki serwerowej i sieciowej w pomieszczeniach bezpieczeństwa i technicznych. W przypadku innych zastosowań należy skontaktować się z Rittal. Produkty można łączyć i użytkować wyłącznie z przewidzianymi akcesoriami systemowymi Rittal.

#### Wskazówki dotyczące bezpieczeństwa

Nie wolno otwierać obudowy tego produktu. Produkt może być użytkowany tylko w granicach określonych w danych technicznych. Produkt nie może mieć kontaktu z wodą, agresywnymi lub łatwopalnymi gazami i oparami. Wyłączenie gniazdka wyjściowego nie gwarantuje bezpiecznego rozłączenia.

### CZ Použití v souladu s určením

Tento produkt slouží výhradně jako příslušenství pro napájení a rozvody elektrické energie v zařízeních určených pro IT technologie. Instalace a umístění jen výhradně v aplikacích k tomu určených. Jiné použití konzultujte se společností Rittal. Produkty se smí kombinovat a provozovat pouze se systémovým příslušenstvím společnosti Rittal.

#### Bezpečnostní pokyny

Zařízení se nesmí otevírat! Provozovat se smí pouze v rozsahu určenému technickými parametry! Produkt se nesmí dostat do kontaktu s vodou, agresivními nebo vznítlivými plyny a výparý! Odpojení výstupu nepředstavuje bezpečné odpojení zátěže!

### BG За правилна употреба

Този продукт служи само като принадлежност за осигуряване на електрозахранване и електроразпределение за информационно-технологично оборудване. Предвидените места на употреба са шкафове и системи от шкафове, както и носещи рамки за поставяне на сървърно и мрежово оборудване в помещения за защита и съхранение на техника. За друго приложение трябва да се консултирате с Rittal. Продуктите може да се комбинират и използват само с предвидените от Rittal принадлежности.

#### Инструкции за безопасност

Корпусът на този продукт не трябва да се отваря! Продуктът може да се използва само в рамките на определените в техническите данни граници! Продуктът не трябва да влиза в контакт с вода, агресивни или запалими газове и пари! Изключването на изходно гнездо не представлява безопасно отделяне на товара!



**Sicherheitshinweise**  
**Safety instructions**  
**Consignes de sécurité**



**(RU) Использование согласно назначению**

Данный продукт используется исключительно как аксессуар для обеспечения и распределения электропитания для устройств в информационных технологиях. Соответствующими областями применения являются шкафы и ряды шкафов, а также рамные каркасы для размещения серверов и сетевого оборудования в помещениях безопасности и технических помещениях. При иных условиях применения необходимо проконсультироваться с Rittal. Продукты могут комбинироваться и эксплуатироваться исключительно с совместимыми комплектующими Rittal.

**Меры безопасности**

Корпус продукта открывать нельзя! Продукт можно эксплуатировать только при соблюдении граничных условий, заданных в технических характеристиках! Не допускается контакт продукта с водой, агрессивными или легковоспламеняющимися газами или парами! Отключение розетки не является безопасным отключением нагрузки!

**(GR) Προβλεπόμενη χρήση**

Αυτό το προϊόν χρησιμοποιείται αποκλειστικά ως πρόσθετος εξοπλισμός για τη διύφεση και διανομή της τροφοδοσίας ηλεκτρικής ενέργειας σε εγκαταστάσεις πληροφοριακών συστημάτων. Προβλεπόμενοι χώροι χρήσης είναι ερμάρια και συνδυασμοί ερμάρων, καθώς και πλαίσια τοποθέτησης συστημάτων διακομιστών και δικτύων σε χώρους εξοπλισμού ασφαλείας και τεχνικού εξοπλισμού. Για χρήση πέραν της προβλεπόμενης απαιτείται συνεννόηση με την Rittal. Τα προϊόντα επιτρέπεται να συνδυαστούν και να χρησιμοποιηθούν αποκλειστικά με τον πρόσθετο εξοπλισμό που προβλέπεται από την Rittal.

**Υποδείξεις ασφαλείας**

Δεν επιτρέπεται το άνοιγμα του περιβλήματός του συγκεκριμένου προϊόντος! Το προϊόν επιτρέπεται να τηρεί σε λειτουργία μόνον εντός των ορίων που ορίζονται στα τεχνικά χαρακτηριστικά! Το προϊόν δεν επιτρέπεται να έρθει σε επαφή με νερό και δραστηρική ή εύφλεκτη αέρια και αναθυμιάσεις! Η απενεργοποίηση μίας υποδοχής εξόδου δεν αποτελεί ασφαλή τρόπο αποσύνδεσης φορτίου!

**(RO) Domeniul de utilizare**

Acest produs servește exclusiv ca accesoriu pentru asigurarea unor sisteme de fumizare și distribuție a energiei electrice în echipamente de tehnologia informației. Locurile de utilizare prevăzute sunt dulapuri și sisteme de dulapuri precum și rackuri destinate instalării serverelor și rețelelor în camere tehnologice sau de securitate. Pentru o utilizare diferită, contactați mai întâi Rittal. Produsele pot fi combinate și exploatare exclusiv cu accesoriile prevăzute de Rittal.

**Instrucțiuni de siguranță**

Este interzisă deschiderea carcasei acestui produs! Produsul poate fi utilizat doar între limitele specificate în datele tehnice! Produsul nu poate intra în contact cu apă, gaze și vapori agresivi sau inflamabili! Deconectarea unui slot de plecare nu constituie o separare a sarcinii în condiții de siguranță!

**(HR) Predviđena uporaba**

Ovaj proizvod služi isključivo kao pribor za osiguravanje opskrbe i raspodjele električne energije u uređajima informacijske tehnike. Predviđena mjesta primjene su ormari i skupine ormara kao i okvira postolja za prihvat serverske i mrežne tehnike u sigurnosnim i tehničkim prostorijama. U slučaju odstupanja od navedene primjene potreban je prethodni dogovor s tvrtkom Rittal. Proizvodi se smiju kombinirati i puštati u rad isključivo uz pribor sustava koji predviđa tvrtka Rittal.

**Sigurnosne upute**

Kučičiste ovog proizvoda ne smije se otvarati! Proizvod se smije puštati u rad isključivo u granicama koje su definirane u tehničkim podacima! Proizvod ne smije doći u dodir s vodom, agresivnim ili zapaljivim plinovima i parama! Isklapanje izlaznog utičnog priključka ne predstavlja sigurno odvajanje od napona!

**(HU) Rendeltetés szerű használat**

Ez a termék kizárólag az elektromos áramellátás rendelkezésre állításához és elosztásához való tartozékként szolgál informatikai berendezésekben. Rendeltetés szerű alkalmazási helyek biztonságos és műszaki termékben a szerverés hálózati technika rögzítésére szolgáló szerkezetek és sorolt szerkezetek, valamint vázkeretek. Ettől eltérő alkalmazás esetén a Rittal-lal kell konzultálni. A termékek kizárólag a Rittal által előírt rendszertartozékkal kombinálhatók és üzemeltethetők.

**Biztonsági utasítások**

A termék házáat felnyitni tilos! A termék csak a műszaki adatokban megadott határértékeken belül üzemeltethető! A termék nem léphet érintkezésbe vízzel, agresszív vagy gyúlékony gázokkal és gőzökkel! Egy kimeneti csatlakozó lekapcsolása nem jelent biztonságos terhelésszakaszolást!

**(LT) Naudojimas pagal paskirtį**

Šis produktą galima naudoti tik kaip prietaisą elektros energijai tiekiai ir paskirstyti informacinių technologijų sistemose. Šie įrenginiai montuoti tinkuose / spintose ir į eilę sujungtuose skyduose / spintose, ar rėmų konstrukcijose, skirtose talpinti duomenų tinklo įrengimus ar serverius, esančiose atskirtose saugumo zonos ir techninėse patalpose. Norėdami produktą naudoti kitaip, nei nurodyta, pasitarkite su „Rittal“ atstovais. Šiuos produktus galima jungti ir eksploatuoti tik su „Rittal“ nurodytais sisteminiiais priedais.

**Saugos nurodymai**

Negalima atidaryti šio produkto gaubto! Eksploatuojant produktą griežtai laikykitės techninių duomenų skyriuje nurodytų normų! Ant produkto negali patekti vanduo, negarantuojama neleistinas kontaktas su agresyviomis ar degiomis dujomis, reikia jį saugoti nuo garų! Išvesties lizdo atjungimas, kad apakra bus saugiai atjungta!

**(EE) Sihtotstarbeline kasutus**

Käesolev seade on ettenähtud ainult lisaseadmena elektrienergia jagamiseks ja teite tagamiseks infotehnoloogia seadmetes. Seade on ettenähtud kasutamiseks selleks ettenähtud tehnilistes ruumidesse paigaldatud kappides, kapidades ja avatud ruumides, mis on ettenähtud serverite ja võrguseadmete paigaldamiseks. Teistes ruumidesse paigaldamine tuleb kooskõlastada Rittal-i ga. Tooteid tohib komplekteerida, kombineerida ja kasutada ainult Rittal'i lisatarvikutega.

**Ohutusjuhised**

Toote korpuse avamine on keelatud! Toode tohib kasutada vaid tehnilistes andmetes täpsustatud piirides! Toode ei tohi kokku puutuda vee, agressiivsete või tuleohtlike gaaside ja aurudega! Väljundipesast välja lülitamine ei taga ohutut vooluvõrgust eraldamist!

**(LV) Paredzētais lietošanas veids**

Šis produkts ir palīgierīce elektroenerģijas piegādei un sadalei informācijas tehnikas ierīcēs. To ir paredzēts lietot skapjos un skapju sistēmās, kā arī serveru un tīklu ierīču statnēs drošības un tehniskajās telpās. Ja lietošanas veids atšķiras, jāsaņem ar Rittal. Šos produktus drīkst kombinēt un lietot tikai ar Rittal norādītajiem sistēmas piederumiem.

**Drošības norādījumi**

Šis produkta korpuss nedrīkst atvērt! Lietojot produktu, nedrīkst pārsniegt tehniskajos datos norādītās robežvērtības! Produkts nedrīkst saskarties ar ūdeni, agresīvām vai viegli uzliesmojošām gāzēm un tvaikiem! Izslēdzot ierīci, slodzes ķēde netiek atvienota!

**(SI) Predviđena uporaba**

Ta izdelek se uporablja izključno kot oprema za oskrbo z električno energijo in distribucijo električne energije v napravah informacijske tehnologije. Predviđena mesta uporabe so omarae in nizi omari ter ogrodja za opremo strežnikov in omrežij v varnostnih in tehničnih prostorih. Glede uporabe, ki ni v skladu s predvideno, se posvetujte s podjetjem Rittal. Izdelke lahko združujete in uporabljate izključno z dodatno opremo, ki jo za to predvideva podjetje Rittal.

**Varnostni napotki**

Ohišja tega izdelka ni dovoljeno odpirati. Izdelke lahko uporabljate samo v okviru omejitvev, ki so določene v tehničnih podatkih. Izdelke ne sme priti v stik z vodo, agresivnimi in vnetljivimi plini ter parami. Izkop izhodne vtičnice ne zadostuje za varen odklop odjemalca.

**(SK) Použitvanie v súlade s účelom**

Tento produkt slúži výlučne ako príslušenstvo na zabezpečenie dodávky a rozvodu elektrickej energie pre zariadenia informačných technológií. Zamyšľaná oblasť použitia zahŕňa skrine a zostavy skriň, ako aj rámové podstavce pod serverovú a sieťovú techniku v bezpečnostných a technických miestnostiach. Iné použítie je nutné konzultovať so spoločnosťou Rittal. Produkty je povolené kombinovať a prevádzkovať výlučne so systémovým príslušenstvom, ktoré schválila spoločnosť Rittal.

**Bezpečnostné pokyny**

Nie je povolené otvárať kryt tohto produktu! Produkt je povolený prevádzkovať len v rámci hraničných hodnôt uvedených v technickej špecifikácii! Produkt nesmie prísť do kontaktu s vodou, agresívnymi alebo horľavými plynmi a výparmi! Vypnutím výstupného slotu nie je zaručené bezpečné odpojenie od prívodu elektrickej energie!

**(PT) Utilização**

Este produto deve ser usado exclusivamente como acessório para a disponibilização de alimentação e distribuição de energia elétrica em instalações de tecnologia da informação. Locais previstos para aplicação são armários e módulos de armários, bem como racks destinados ao acondicionamento de equipamentos de servidores e redes montados em salas de segurança e técnica. Outras aplicações apenas são permitidas após consultar a Rittal. Os produtos só devem ser combinados e utilizados com os acessórios do sistema Rittal.

**Instruções de segurança**

Não é permitido abrir a carcaça deste produto! O produto só deve ser utilizado nos limites especificados nos dados técnicos! O produto não deve entrar em contato com a água, gases e vapores tóxicos, agressivos ou inflamáveis! O desligamento de uma tomada individual não significa que a corrente elétrica foi interrompida com segurança!



## Inhaltsverzeichnis Contents Sommaire

<b>DE</b>	<b>EN</b>	<b>FR</b>
<b>1. Hinweise zur Dokumentation</b> <b>6</b>	<b>1. Notes on documentation</b> <b>6</b>	<b>1. Remarques relatives à la documentation</b> <b>6</b>
1.1 CE-Kennzeichnung 6	1.1 CE labelling 6	1.1 Certification CE 6
1.2 Aufbewahrung der Unterlagen 6	1.2 Storing the documents 6	1.2 Conservation des documents 6
1.3 Verwendete Symbole 6	1.3 Symbols used 6	1.3 Symboles utilisés 6
1.4 Mitgeltende Unterlagen 6	1.4 Other applicable documents 6	1.4 Autres documents applicables 6
1.5 Entsorgung von Elektroaltgeräten! 6	1.5 Disposal of waste electrical equipment! 6	1.5 Mise au rebut/recyclage des appareils électriques! 6
<b>2. Sicherheitshinweise</b> <b>7 – 8</b>	<b>2. Safety instructions</b> <b>7 – 8</b>	<b>2. Consignes de sécurité</b> <b>7 – 8</b>
2.1 Allgemeingültige Sicherheitshinweise 7	2.1 General safety instructions 7	2.1 Consignes de sécurité générales 7
2.2 Bedien- und Fachpersonal 8	2.2 Operating and technical staff 8	2.2 Opérateurs et spécialistes 8
<b>3. Produktbeschreibung</b> <b>8 – 9</b>	<b>3. Product description</b> <b>8 – 9</b>	<b>3. Description du produit</b> <b>8 – 9</b>
3.1 Funktionsbeschreibung und Bestandteile 8	3.1 Functional description and components 8	3.1 Description fonctionnelle et composants 8
3.1.1 Funktion 8	3.1.1 Function 8	3.1.1 Fonctionnement 8
3.1.2 Bestandteile 8	3.1.2 Components 8	3.1.2 Composants 8
3.2 Bestimmungsgemäße Verwendung, vorhersehbarer Fehlgebrauch 9	3.2 Intended use, foreseeable misuse 9	3.2 Utilisation correcte, usage erroné prévisible 9
3.3 Lieferumfang 9	3.3 Scope of supply 9	3.3 Composition de la livraison 9
<b>4. Transport und Handhabung</b> <b>10</b>	<b>4. Transport and handling</b> <b>10</b>	<b>4. Transport et manipulation</b> <b>10</b>
4.1 Transport 10	4.1 Transport 10	4.1 Transport 10
4.2 Auspacken 10	4.2 Unpacking 10	4.2 Déballage 10
<b>5. Montage und Aufstellung</b> <b>11</b>	<b>5. Assembly and siting</b> <b>11</b>	<b>5. Montage et mise en place</b> <b>11</b>
5.1 Anforderungen an den Aufstellort 11	5.1 Installation site requirements 11	5.1 Exigences imposées au lieu d'implantation 11
5.2 Montageablauf 11	5.2 Installation procedure 11	5.2 Procédure de montage 11
<b>6. Installation</b> <b>12 – 22</b>	<b>6. Installation</b> <b>12 – 22</b>	<b>6. Installation</b> <b>12 – 22</b>
6.1 Sicherheitshinweise 12	6.1 Safety instructions 12	6.1 Consignes de sécurité 12
6.2 Anforderungen zum Anschluss 13	6.2 Connections requirements 13	6.2 Exigences en matière de raccordement 13
6.3 Installationsablauf PSM Stromschiene 7856.008, 7856.010, 7856.020, 7859.080 13	6.3 Installation procedure for PSM busbars 7856.008, 7856.010, 7856.020, 7859.080 13	6.3 Procédure d'installation du rail de distribution PSM 7856.008, 7856.010, 7856.020, 7859.080 13
6.3.1 Anschluss mit vorkonfektioniertem Anschlusskabel 14	6.3.1 Connection using a preassembled connection cable 14	6.3.1 Raccordement à l'aide du câble d'alimentation préconfectionné 14
6.3.2 Anschluss mit Hilfe der Anschlussstecker aus dem Lieferumfang 14	6.3.2 Connection using the connectors supplied loose with the unit 14	6.3.2 Raccordement à l'aide des fiches fournies 14
6.3.3 Unabhängig von der Art des Anschlusses 15	6.3.3 Regardless of connection type 15	6.3.3 Indépendamment du type de raccordement 15
6.4 Installationsablauf PSM Stromschiene 7856.005, 7856.006, 7856.321, 7856.323 15	6.4 Installation procedure for PSM busbars 7856.005, 7856.006, 7856.321, 7856.323 15	6.4 Procédure d'installation du rail de distribution PSM 7856.005, 7856.006, 7856.321, 7856.323 15
6.5 Installation und Deinstallation von PSM Einsteckmodulen 16	6.5 Installation and uninstallation of PSM plug-in modules 16	6.5 Installation et désinstallation des modules enfichables PSM 16
6.5.1 Installation eines PSM Einsteckmoduls 16	6.5.1 Installation of a PSM plug-in module 16	6.5.1 Installation d'un module enfichable PSM 16
6.5.2 Deinstallation eines PSM Einsteckmoduls 18	6.5.2 Removing a PSM plug-in module 18	6.5.2 Désinstallation d'un module enfichable PSM 18
6.6 Montage einer Zugentlastung 18	6.6 Fitting a strain relief 18	6.6 Montage d'une décharge de traction 18
6.6.1 Standard-Montage des Kabelabfangwinkels 19	6.6.1 Standard mounting of the cable clamp bracket 19	6.6.1 Montage standard de l'équerre de retenue des câbles 19
6.6.2 Alternative Möglichkeiten zur Montage des Kabelabfangwinkels 20	6.6.2 Alternative possibilities for fitting a cable clamp bracket 20	6.6.2 Autres possibilités de montage de l'équerre de retenue des câbles 20
6.7 Montage der Schaltsperrung an der PSM Stromschiene 7856.321, 7856.323, 7859.090 21	6.7 Fitting the lockout to the PSM busbar 7856.321, 7856.323, 7859.090 21	6.7 Montage du dispositif de verrouillage sur le rail de distribution PSM 7856.321, 7856.323, 7859.090 21
<b>7. Inspektion und Wartung</b> <b>23</b>	<b>7. Inspection and maintenance</b> <b>23</b>	<b>7. Inspection et entretien</b> <b>23</b>
7.1 Sicherheitshinweise 23	7.1 Safety instructions 23	7.1 Consignes de sécurité 23
7.2 Durchzuführende Arbeiten 23	7.2 Required work 23	7.2 Travaux à effectuer 23
7.2.1 Inspektion 23	7.2.1 Inspection 23	7.2.1 Inspection 23
7.2.2 Reinigung 23	7.2.2 Cleaning 23	7.2.2 Nettoyage 23
7.2.3 Wartung 23	7.2.3 Maintenance 23	7.2.3 Entretien 23
<b>8. Lagerung und Entsorgung</b> <b>24</b>	<b>8. Storage and disposal</b> <b>24</b>	<b>8. Stockage et mise au rebut</b> <b>24</b>
8.1 Lagerung 24	8.1 Storage 24	8.1 Stockage 24
8.2 Entsorgung 24	8.2 Disposal 24	8.2 Mise au rebut 24
<b>9. Störung und Abhilfe</b> <b>24</b>	<b>9. Troubleshooting</b> <b>24</b>	<b>9. Incident et suppression</b> <b>24</b>
9.1 Auslösen eines Leitungsschutzschalters 24	9.1 Tripping a circuit-breaker 24	9.1 Déclenchement d'un disjoncteur 24
9.2 Auslösen eines thermischen Überstromschutzes 24	9.2 Tripping a thermal overcurrent protection 24	9.2 Déclenchement d'une protection thermique de surintensité 24



**Inhaltsverzeichnis**  
**Contents**  
**Sommaire**

<b>DE</b>		<b>EN</b>		<b>FR</b>	
<b>10. Technische Daten</b>	<b>25 – 33</b>	<b>10. Technical specifications</b>	<b>25 – 33</b>	<b>10. Caractéristiques techniques</b>	<b>25 – 33</b>
10.1 Allgemeingültige technische Daten	25	10.1 General technical specifications	25	10.1 Caractéristiques techniques générales	25
10.2 PSM Stromschienen 7856.008, 7856.010, 7856.020, 7859.080, 7859.081	26	10.2 PSM busbars 7856.008, 7856.010, 7856.020, 7859.080, 7859.081	26	10.2 Rails de distribution PSM 7856.008, 7856.010, 7856.020, 7859.080, 7859.081	26
10.3 PSM Stromschienen 7856.005, 7856.006, 7859.080, 7859.081	28	10.3 PSM busbars 7856.005, 7856.006, 7859.080, 7859.081	28	10.3 Rails de distribution PSM 7856.005, 7856.006, 7859.080, 7859.081	28
10.4 PSM Stromschiene 7856.321, 7859.090	30	10.4 PSM busbar PSM 7856.321, 7859.090	30	10.4 Rail de distribution PSM 7856.321, 7859.090	30
10.5 PSM Stromschiene 7856.323	32	10.5 PSM busbar PSM 7856.323	32	10.5 Rail de distribution PSM 7856.323	32
<b>11. Zubehör</b>	<b>34 – 35</b>	<b>11. Accessoires</b>	<b>34 – 35</b>	<b>11. Accessoires</b>	<b>34 – 35</b>
11.1 Anschlusskabel PSM Stromschiene 7856.008, 7856.010 und 7856.020	34	11.1 Connection cable for PSM busbars PSM 7856.008, 7856.010 und 7856.020	34	11.1 Câble d'alimentation des rails de distribution PSM 7856.008, 7856.010 und 7856.020	34
11.2 Einbausätze	35	11.2 Mounting kits	35	11.2 Kits de montage	35
11.3 Überspannungsschutz	35	11.3 Overvoltage protection	35	11.3 Protection contre les surtensions	35
<b>12. Kundendienstadressen</b>	<b>36</b>	<b>12. Customer service addresses</b>	<b>36</b>	<b>12. Adresses des services après-vente</b>	<b>36</b>



# 1. Hinweise zur Dokumentation

## 1. Notes on documentation

### 1. Remarques relatives à la documentation

DE

#### 1.1 CE-Kennzeichnung

Rittal GmbH & Co. KG bestätigt die Konformität der PSM Stromschiene zur Richtlinie 2014/35/EU. Eine entsprechende Konformitätserklärung wurde ausgestellt. Sie kann auf Anforderung vorgelegt werden.

EN

#### 1.1 CE labelling

Rittal GmbH & Co. KG hereby confirms that the PSM busbar is compliant with the Directive 2014/35/EC. An appropriate declaration of conformity has been issued and can be supplied on request.

FR

#### 1.1 Certification CE

La société Rittal GmbH & Co. KG confirme la conformité du rail de distribution PSM à la directive 2014/35/CE. Une déclaration de conformité correspondante a été établie. Elle peut être présentée sur demande.



#### 1.2 Aufbewahrung der Unterlagen

Die Montage-, Installations- und Bedienungsanleitung sowie alle mitgeltenden Unterlagen sind ein integraler Bestandteil des Produkts. Sie müssen den mit dem Gerät befassten Personen ausgehändigt werden und müssen stets griffbereit und für das Bedienungs- und Wartungspersonal jederzeit verfügbar sein!

#### 1.2 Storing the documents

The assembly and operating instructions as well as all other applicable documents are an integral part of the product. They must be passed to those persons who are engaged with the unit and must always be available and on hand for the operating and maintenance personnel.

#### 1.2 Conservation des documents

La notice de montage, d'installation et d'emploi ainsi que tous les documents contractuels font partie intégrante du produit. Ils doivent être remis aux personnes manipulant l'appareil et doivent être constamment accessibles au personnel chargé de l'exploitation et de l'entretien !

#### 1.3 Verwendete Symbole

Folgende Symbole finden Sie in dieser Dokumentation:

#### 1.3 Symbols used

The following symbols are used in this documentation:

#### 1.3 Symboles utilisés

Les symboles suivants figurent dans cette documentation :



##### Gefahr!

Gefährliche Situation, die bei Nichtbeachtung des Hinweises unmittelbar zu Tod oder schwerer Verletzung führt.



##### Danger!

A hazardous situation which leads directly to death or serious injury if the instructions are not followed.



##### Danger !

Situation dangereuse qui entraîne directement la mort ou de graves lésions en cas de non-respect de la consigne.



##### Warnung!

Gefährliche Situation, die bei Nichtbeachtung des Hinweises unmittelbar zu Tod oder schwerer Verletzung führen kann.



##### Warning!

A hazardous situation which may lead directly to death or serious injury if the instructions are not followed.



##### Avertissement !

Situation dangereuse qui peut entraîner directement la mort ou de graves lésions en cas de non-respect de la consigne.



##### Vorsicht!

Gefährliche Situation, die bei Nichtbeachtung des Hinweises zu (leichten) Verletzungen führen kann.



##### Caution!

A hazardous situation which may lead to (minor) injuries if the instructions are not followed.



##### Prudence !

Situation dangereuse qui peut entraîner des lésions (légères) en cas de non-respect de la consigne.



##### Hinweis!

Kennzeichnung von Situationen, die zu Sachschäden führen können.

- Dieses Symbol kennzeichnet einen „Aktionspunkt“ und zeigt an, dass Sie eine Handlung / einen Arbeitsschritt durchführen sollen.



##### Note:

Identification of situations that can lead to material damage.

- This symbol indicates an "Action Point" and shows that you should perform an operation/procedure.



##### Remarque :

Indique des situations pouvant entraîner des dommages matériels.

- Ce symbole fait référence à un « point d'action » et indique que vous devez exécuter une intervention / une étape de travail.

#### 1.4 Mitgeltende Unterlagen

- Einlegezettel der PSM Einsteckmodule
- Montageanleitung des Befestigungssatzes

#### 1.4 Associated documents

- Instruction sheet of the PSM plug-in modules
- Assembly instructions of the mounting kit

#### 1.4 Documents contractuels

- Étiquettes des modules enfichables PSM
- Notice de montage du jeu de fixation

#### 1.5 Entsorgung von Elektroaltgeräten!



**Elektroaltgeräte auf keinen Fall im Hausmüll entsorgen!**



**Never dispose of old electrical equipment in household waste!**



#### 1.5 Mise au rebut/recyclage des appareils électriques!

**Ne pas jeter les appareils électriques avec les déchets ménagers classiques!**



## 2. Sicherheitshinweise 2. Safety instructions 2. Consignes de sécurité

### 2.1 Allgemeingültige Sicherheitshinweise

#### 2.1 General safety instructions

#### 2.1 Consignes de sécurité générales

DE

Bitte beachten Sie die nachfolgenden allgemeinen Sicherheitshinweise bei Installation und Betrieb des Systems:

- Montage und Installation der PSM Stromschiene, insbesondere die Verkabelung mit Netzspannung, dürfen nur durch eine Elektrofachkraft erfolgen.
- Bitte beachten Sie die zur Elektroinstallation gültigen Vorschriften des Landes, in dem die PSM Stromschiene installiert und betrieben wird, sowie dessen nationale Vorschriften zur Unfallverhütung. Bitte beachten Sie außerdem betriebsinterne Vorschriften wie Arbeits-, Betriebs- und Sicherheitsvorschriften.
- Verwenden Sie im Zusammenhang mit der PSM Stromschiene ausschließlich Original-Rittal oder von Rittal empfohlene Produkte.
- Bitte nehmen Sie an der PSM Stromschiene keine Änderungen vor, die nicht in dieser oder in den mitgeltenden Montage-, Installations- und Bedienungsanleitungen beschrieben sind.
- Die Betriebssicherheit der PSM Stromschiene ist nur bei bestimmungsgemäßer Verwendung gewährleistet. Die technischen Daten und angegebenen Grenzwerte dürfen auf keinen Fall überschritten werden. Dies gilt insbesondere für die spezifizierte Umgebungstemperatur und IP-Schutzart.
- Die PSM Stromschiene darf nicht geöffnet werden. Es sind keine Teile enthalten, die gewartet werden müssen.
- Das Betreiben des Systems in direktem Kontakt mit Wasser, aggressiven Stoffen oder entzündlichen Gasen und Dämpfen ist untersagt.
- Bitte beachten Sie außer diesen allgemeinen Sicherheitshinweisen unbedingt auch die spezifischen Sicherheitshinweise im Zusammenhang mit den in den folgenden Kapiteln aufgeführten Tätigkeiten.

EN

Please observe the following general safety instructions for the installation and operation of the system:

- Assembly and installation of the PSM busbar, especially wiring with mains power, may only be performed by a trained electrician.
- Please observe the valid regulations for the electrical installation in the country in which the PSM busbar is installed and operated, and the national regulations for accident prevention. Please also observe any internal company regulations, such as work, operating and safety regulations.
- Use only original Rittal products or products recommended by Rittal in conjunction with the PSM busbar.
- Please do not make any changes to the PSM busbar that are not described in these assembly and operating instructions or other associated manuals.
- The operating safety of the PSM busbar is only warranted if used properly for the intended use. The technical specifications and limit values stated must not be exceeded under any circumstances. In particular, this applies to the specified ambient temperature range and IP protection category.
- The PSM busbar must not be opened. It does not contain any parts that need servicing.
- Operating the system in direct contact with water, aggressive materials or inflammable gases and vapours is prohibited.
- Other than these general safety instructions, ensure you also observe the specific safety instructions when carrying out the tasks described in the following chapters.

FR

Veillez respecter les consignes générales de sécurité suivantes lors de l'installation et de l'exploitation du système :

- Le montage et l'installation du rail de distribution PSM, en particulier le raccordement au réseau, doivent être réalisés uniquement par un électricien qualifié.
- Veuillez respecter les prescriptions en matière d'installations électriques du pays dans lequel le rail de distribution PSM est installé et exploité ainsi que les prescriptions nationales en matière de prévention des accidents. Veuillez également respecter les prescriptions internes à l'entreprise, comme les consignes de travail, d'exploitation et de sécurité.
- Pour tout ce qui concerne le rail de distribution PSM, utiliser exclusivement des produits d'origine Rittal ou des produits recommandés par Rittal.
- Veuillez ne pas effectuer de modifications sur le rail de distribution PSM si celles-ci ne sont pas explicitement décrites dans le présent document ou dans les notices de montage, d'installation et d'emploi contractuelles.
- La sécurité de fonctionnement du rail de distribution PSM n'est garantie que lorsqu'il est utilisé conformément aux prescriptions. Veiller à ne dépasser en aucun cas les caractéristiques techniques et les valeurs limites indiquées. Cela est particulièrement valable pour la température ambiante et l'indice de protection spécifiés.
- Le rail de distribution PSM ne doit pas être ouvert. Aucune des pièces ne nécessite de l'entretien.
- L'exploitation du système en contact direct avec de l'eau, des substances agressives ou des gaz et vapeurs inflammables est interdite.
- En complément de ces consignes générales de sécurité, veuillez également respecter les consignes de sécurité spécifiques relatives aux tâches qui figurent dans les chapitres qui suivent.



## 2. Sicherheitshinweise 2. Safety instructions 2. Consignes de sécurité

DE



### Hinweis:

Weitere Sicherheitshinweise in allen EU-Sprachen finden Sie auf den Seiten 2 bis 3.

### 2.2 Bedien- und Fachpersonal

- Die Montage, Installation, Inbetriebnahme, Wartung und Instandsetzung dieses Gerätes darf nur von qualifizierten Fachleuten durchgeführt werden.
- Die Gerätebedienung im laufenden Betrieb darf nur eine eingewiesene Person durchführen.

EN



### Note:

Further safety instructions in all EU languages can be found on page 2 to 3.

### 2.2 Operating and technical staff

- The mounting, installation, commissioning, maintenance and repair of this unit must only be performed by qualified, trained personnel.
- Only properly instructed personnel may work on the unit while in operation.

FR



### Remarque :

D'autres consignes de sécurité dans toutes les langues de l'Union Européenne figurent dans les pages 2 à 3.

### 2.2 Opérateurs et spécialistes

- Seul le personnel qualifié est autorisé à effectuer le montage, l'installation, la mise en service, l'entretien et la maintenance de cet appareil.
- Toute intervention sur l'équipement alors qu'il est en fonctionnement doit être effectuée par une personne qualifiée.



## 3. Produktbeschreibung 3. Product description 3. Description du produit

### 3.1 Funktionsbeschreibung und Bestandteile

### 3.1 Functional description and components

### 3.1 Description fonctionnelle et composants

DE

#### 3.1.1 Funktion

Das modulare PSM Stromschienensystem ermöglicht eine Grundausstattung für jedes IT-Rack mit einer vertikalen Trägerschiene und je nach Ausführung ein- bzw. dreiphasiger Einspeisung. Durch die vertikale Trägerschiene können die Steckplätze über die ganze Schrankhöhe genutzt werden. In die Trägerschiene können je nach Ausführung bis zu 8 Steckdosenmodule eingerastet werden (entsprechend bis zu 48 Steckplätzen mit IEC 320 Modulen). Durch den berührungsgeschützten Aufbau der Stromschiene müssen nicht alle Steckplätze mit Steckdosenmodulen versehen werden.

Steckdosenmodule sind in verschiedenen Länderausführungen verfügbar, z. B. Kaltgeräte IEC 320 C13 und C19, Schuko, F/B, CH. Alle Module sind in der Schiene gemischt einsetzbar.

#### 3.1.2 Bestandteile

Die Trägerschiene der PSM Stromschiene besteht aus einem Aluminium-Strangpressprofil.

EN

#### 3.1.1 Function

The modular PSM busbar system enables the basic configuration of each IT rack with a vertical support rail and, depending on the variant, a single-phase or 3-phase infeed. The vertical support rail allows the slots to be used flexibly across the entire enclosure height. Depending on the variant, up to 8 socket modules may be snap-fastened into the support rail (corresponding to a maximum of 48 slots with IEC 320 modules). Thanks to the shock-hazard-protected design of the busbar, it is not necessary to fit all slots with socket modules.

Socket modules are available in a range of country versions, including IEC 320 C13 and C19, earthing-pin, F/B, CH. All modules may be used in a mixed configuration in the bar.

#### 3.1.2 Components

The support rail of the PSM busbar consists of an extruded aluminium section.

FR

#### 3.1.1 Fonctionnement

Le système modulaire de rail de distribution PSM permet un équipement de base pour chaque baie IT, constitué d'un rail porteur vertical et d'une alimentation monophasée ou triphasée selon la version. Le rail porteur vertical permet d'exploiter les emplacements sur toute la hauteur de la baie. Selon la version, il est possible d'insérer jusqu'à 8 modules de prises dans le rail porteur (cela correspondant à 48 emplacements avec modules CEI 320). Grâce à la construction du rail de distribution avec protection contre les contacts involontaires, il n'est pas nécessaire d'équiper tous les emplacements de modules de prises.

Les modules de prises sont disponibles dans différentes versions de pays, p. ex. équipements CEI 320 C13 et C19, Schuko, F/B, CH. Tous les modules peuvent indifféremment être mis en oeuvre dans le rail.

#### 3.1.2 Composants

Le rail porteur du rail de distribution PSM est constitué d'un profilé aluminium extrudé.





### 3. Produktbeschreibung 3. Product description 3. Description du produit

#### 3.2 Bestimmungsgemäße Verwendung, vorhersehbarer Fehlgebrauch

#### 3.2 Intended use, foreseeable misuse

#### 3.2 Utilisation correcte, usage erroné prévisible

DE

Die PSM Stromschiene dient insbesondere zur Stromverteilung. Sie ist für den Betrieb in Rechenzentren (IT- Umfeld) ausgelegt. Das Gerät ist nach dem Stand der Technik und den anerkannten sicherheitstechnischen Regeln gebaut. Dennoch können bei nicht ordnungsgemäßer Verwendung Gefahren für Leib und Leben des Benutzers oder Dritter bzw. Beeinträchtigungen der Anlage und anderer Sachwerte entstehen.

Das Gerät ist daher nur bestimmungsgemäß in technisch einwandfreiem Zustand zu benutzen! Störungen, die die Sicherheit beeinträchtigen können, sollten Sie umgehend beseitigen (lassen)! Betriebsanleitung beachten!

Zur bestimmungsgemäßen Verwendung gehören auch das Beachten der vorliegenden Dokumentation und die Einhaltung der Inspektions- und Wartungsbedingungen.

Für Schäden, die durch Nichtbeachtung der vorliegenden Dokumentation entstehen, übernimmt Rittal GmbH & Co. KG keine Haftung. Dies gilt auch für das Nichtbeachten der gültigen Dokumentationen des verwendeten Zubehörs.

Bei nicht bestimmungsgemäßem Gebrauch können Gefahren auftreten. Solch nicht bestimmungsgemäßer Gebrauch kann z. B. sein:

- Verwendung von unzulässigen Werkzeugen.
- Unsachgemäße Bedienung.
- Unsachgemäße Behebung von Störungen.
- Verwendung von nicht durch Rittal GmbH & Co. KG freigegebenem Zubehör.

EN

The PSM busbar is used primarily for distributing power. It is designed for operation in data centres (IT environment).

The unit is state of the art and built according to recognised safety regulations. Nevertheless, improper use can pose a threat to the life and limb of the user or third parties, or result in possible damage to the system and other property.

Consequently, the unit must only be used properly and in a technically sound condition! Any malfunctions which impair safety should be rectified immediately. Follow the operating instructions!

Proper use also includes the observance of the documentation provided, and compliance with the inspection and maintenance conditions.

Rittal GmbH & Co. KG is not liable for any damage which may result from failure to comply with the documentation provided. The same applies to failure to comply with the valid documentation for any accessories used.

Inappropriate use may be dangerous. Examples of inappropriate use include:

- Use of impermissible tools.
- Improper operation.
- Improper rectification of malfunctions.
- Use of accessories not approved by Rittal GmbH & Co. KG.

FR

Le rail de distribution PSM sert en particulier à la distribution de courant. Il est conçu pour la mise en œuvre dans des salles informatiques (environnement IT).

L'appareil a été construit selon les connaissances technologiques les plus avancées en respectant les prescriptions de sécurité en vigueur. Une utilisation non conforme peut néanmoins occasionner des dangers graves ou mortels pour l'utilisateur ou des tiers ou provoquer des dommages sur l'installation.

L'appareil ne doit être utilisé que s'il est en parfait état technique et conformément aux prescriptions ! Les défauts, pannes et autres incidents susceptibles de nuire à la sécurité doivent être éliminés immédiatement ! Observer les instructions de service !

L'utilisation conforme implique le respect de la présente documentation ainsi que l'observation des conditions d'inspection et de maintenance.

Rittal GmbH & Co. KG décline toute responsabilité en cas de dommages imputables à la non-observation de la présente documentation. Cela est également valable pour la non-observation des documentations valables pour les accessoires utilisés.

Des dangers peuvent se présenter en cas d'utilisation non conforme. Comme utilisation non conforme, nous entendons p. ex. :

- Utilisation d'outils non autorisés.
- Utilisation inappropriée.
- Suppression inappropriée des défauts.
- Utilisation d'accessoires non autorisés par Rittal GmbH & Co. KG.

DE

#### 3.3 Lieferumfang

Lieferumfang der PSM Schienen, siehe Zubehörbeutel.

EN

#### 3.3 Scope of supply

For scope of delivery of the PSM rails, see accessory bag.

FR

#### 3.3 Composition de la livraison

Composition de la livraison des rails PSM, voir le sachet d'accessoires.



## 4. Transport und Handhabung 4. Transport and handling 4. Transport et manipulation

DE

### 4.1 Transport

Das Gerät wird in einem Karton geliefert.

### 4.2 Auspacken

- Entnehmen Sie das Gerät aus der Verpackung.



#### Hinweis:

Die Verpackung muss nach dem Auspacken umweltgerecht entsorgt werden. Sie besteht aus folgenden Materialien:  
Poly-Ethylen-Folie (PE-Folie), Karton.

- Prüfen Sie das Gerät auf Transportschäden.



#### Hinweis:

Schäden und sonstige Mängel, z. B. Unvollständigkeit, sind der Spedition und der Rittal GmbH & Co. KG unverzüglich schriftlich mitzuteilen.

EN

### 4.1 Transport

The unit is delivered in a cardboard box.

### 4.2 Unpacking

- Take the unit out of the packaging.



#### Note:

After unpacking, the packaging materials must be disposed of in an environmentally friendly way. They consist of the following materials:  
Polyethylene film (PE film), cardboard.

- Check the unit for any damage that may have occurred during transport.



#### Note:

Damage and other faults, e.g. incomplete delivery, should be reported immediately, in writing, to the shipping company and to Rittal GmbH & Co. KG.

FR

### 4.1 Transport

L'appareil est livré dans un carton.

### 4.2 Déballage

- Sortir l'appareil de son emballage.



#### Remarque :

L'emballage doit être mis au rebut en respectant l'environnement. Il est composé des matériaux suivants :  
film polyéthylène (film PE), carton.

- Vérifiez que l'appareil n'ait pas subi de dommages lors du transport.



#### Remarque :

Le transporteur et Rittal GmbH & Co. KG devront immédiatement être informés par écrit de tout dommage ou défaut, p. ex. si la livraison est incomplète.



## 5. Montage und Aufstellung 5. Assembly and siting 5. Montage et mise en place

DE

### 5.1 Anforderungen an den Aufstellort

Um eine einwandfreie Funktion des Geräts zu gewährleisten, sind die im Abschnitt 10 „Technische Daten“ genannten Bedingungen für den Installationsort des Geräts zu beachten.

#### Elektromagnetische Beeinflussung

- Störende Elektroinstallationen (Hochfrequenz) müssen vermieden werden.

### 5.2 Montageablauf

Die PSM Stromschiene kann in folgenden Schranksystemen montiert werden:

- Rittal VX IT Schrank
- Rittal TS IT Schrank
- Rittal TX CableNet

Die Montage erfolgt in diesen Schranksystemen mit den folgenden Einbausätzen:

#### Rittal VX IT

- 7859.060: Befestigungssatz für PSM Stromschiene, am Schrankrahmen
- 7859.065: Befestigungssatz für PSM Stromschiene, im Zero-U-Space

#### Rittal TS IT / Rittal TX CableNet

- 7856.011: Befestigungssatz für PSM Stromschiene, Festeinbau



#### Hinweis:

Pro Rack wird jeweils einer der oben aufgeführten Einbausätze benötigt. Eine Montage in Racks anderer Hersteller ist mit diesen Einbausätzen evtl. nicht möglich.

EN

### 5.1 Installation site requirements

To ensure correct functioning of the unit, the installation site conditions for the unit specified in section 10 "Technical specifications" must be observed.

#### Electromagnetic interference

- Interfering electrical installations (high frequency) are to be avoided.

### 5.2 Installation procedure

The PSM busbar may be installed in the following enclosure systems:

- Rittal VX IT enclosure
- Rittal TS IT enclosure
- Rittal TX CableNet

The unit is installed in these enclosure systems using the following mounting kits:

#### Rittal VX IT

- 7859.060: Mounting kit for PSM busbars, on the rack frame
- 7859.065: Mounting kit for PSM busbars, in the zero-U space

#### Rittal TS IT / Rittal TX CableNet

- 7856.011: Mounting kit for PSM busbars, Static installation



#### Note:

One of the above mounting kits is required for each rack. These mounting kits may not support installation in racks made by other manufacturers.

FR

### 5.1 Exigences imposées au lieu d'implantation

Afin de garantir le bon fonctionnement de l'appareil, il est nécessaire de respecter les caractéristiques, relatives au lieu d'implantation de l'appareil, qui figurent au paragraphe 10 « Caractéristiques techniques ».

#### Influences électromagnétiques

- Les installations électriques perturbantes (haute fréquence) doivent être évitées.

### 5.2 Procédure de montage

Le rail de distribution PSM peut être monté dans les baies suivantes :

- Baie VX IT Rittal
- Baie TS IT Rittal
- TX CableNet Rittal

Le montage dans ces baies est réalisé à l'aide des kits de montage suivants :

#### VX IT Rittal

- 7859.060: Kit de fixation pour rail de distribution PSM, directement sur l'ossature de la baie
- 7859.065: Kit de fixation pour rail de distribution PSM, dans l'espace zéro U

#### TS IT Rittal / TX CableNet Rittal

- 7856.011 : Kit de fixation pour rail de distribution PSM, Montage fixe



#### Remarque :

Un des kits de montage cités ci-dessus est à chaque fois nécessaire par baie. Un montage dans des baies d'autres fabricants est éventuellement impossible à l'aide de ces kits de montage.



## 6. Installation

### 6. Installation

### 6. Installation

#### 6.1 Sicherheitshinweise

#### 6.1 Safety instructions

#### 6.1 Consignes de sécurité



DE

#### Warnung!

Arbeiten an elektrischen Anlagen oder Betriebsmitteln dürfen nur von einer Elektrofachkraft oder von unterwiesenem Personal unter Leitung und Aufsicht einer Elektrofachkraft den elektrotechnischen Regeln entsprechend vorgenommen werden.  
Das Gerät darf erst nach Lesen dieser Informationen von den o. g. Personen angeschlossen werden!  
Nur spannungsisoliertes Werkzeug benutzen.  
Die Anschlussvorschriften des zuständigen Stromversorgungsunternehmens sind zu beachten.

- Bitte beachten Sie die zur Elektroinstallation gültigen Vorschriften des Landes, in dem die PSM Stromschiene installiert und betrieben wird, sowie dessen nationale Vorschriften zur Unfallverhütung. Bitte beachten Sie außerdem betriebsinterne Vorschriften wie Arbeits-, Betriebs- und Sicherheitsvorschriften.
- Die technischen Daten und angegebenen Grenzwerte dürfen auf keinen Fall überschritten werden. Dies gilt insbesondere für die spezifizierte Umgebungstemperatur und IP-Schutzart.
- Wenn für die spezielle Anwendung eine höhere IP-Schutzart gefordert ist, muss die PSM Stromschiene in ein entsprechendes Gehäuse bzw. einen entsprechenden Schrank mit der geforderten IP-Schutzart eingebaut werden.

EN

#### Warning!

Work on electrical systems or equipment may only be carried out by an electrician or by trained personnel under the guidance and supervision of an electrician. All work must be carried out in accordance with electrical engineering regulations.  
The unit may only be connected after the aforementioned personnel have read this information!  
Use only insulated tools.  
The connection regulations of the appropriate electricity supply company must be followed.

- Please observe the valid regulations for the electrical installation in the country in which the PSM busbar is installed and operated, and the national regulations for accident prevention. Please also observe any internal company regulations, such as work, operating and safety regulations.
- The technical specifications and limit values stated must not be exceeded under any circumstances. In particular, this applies to the specified ambient temperature range and IP protection category.
- If a higher IP protection category is required for a special application, the PSM busbar must be installed in an appropriate housing or in an appropriate enclosure with the required IP protection category.

FR

#### Avertissement !

Seuls les électriciens spécialisés ou les personnes dûment formées opérant sous la direction et la surveillance d'un électricien spécialisé, sont autorisés à pratiquer des interventions sur les installations ou appareils électriques, conformément aux règles de l'électrotechnique.  
Les personnes mentionnées plus haut ne sont autorisées à raccorder l'appareil qu'après avoir lu ces informations !  
Utiliser exclusivement des outils isolés.  
Respecter les directives de raccordement du fournisseur d'électricité compétent.

- Veuillez respecter les prescriptions en matière d'installations électriques du pays dans lequel le rail de distribution PSM est installé et exploité ainsi que les prescriptions nationales en matière de prévention des accidents. Veuillez également respecter les prescriptions internes à l'entreprise, comme les consignes de travail, d'exploitation et de sécurité.
- Veillez à ne dépasser en aucun cas les caractéristiques techniques et les valeurs limites indiquées. Cela est particulièrement valable pour la température ambiante et l'indice de protection spécifiés.
- Si un indice de protection supérieur est demandé pour une application spéciale, le rail de distribution PSM doit être intégré dans un coffret correspondant ou une baie correspondante avec l'indice de protection demandé.



## 6. Installation 6. Installation 6. Installation

### 6.2 Anforderungen zum Anschluss

#### 6.2 Connection requirements

#### 6.2 Exigences en matière de raccordement

DE

- Der elektrische Anschluss darf nur an ein TN-S Netz mit den in den technischen Daten angegebenen Spezifikationen erfolgen (vgl. Abschnitt 10 „Technische Daten“).
- Sehen Sie je nach Ausführung der PSM Stromschiene eine Vorsicherung von 16 A bzw. 32 A pro Phase und pro Einspeisung vor.
- Verbinden Sie den Gehäuse-Erdungspunkt (Abb. 1, Pos. 1) der PSM Stromschiene im Bereich der Einspeisung leitend mit dem Schrankrahmen.

EN

- The electrical connection may only be made to a TN-S network in accordance with the prescribed technical specifications (see section 10 "Technical specifications").
- Depending on the PSM busbar variant, a pre-fuse of 16 A or 32 A per phase should be provided.
- Conductively connect the PSM busbar's housing earthing point (fig. 1, item 1) in the vicinity of the infeed to the enclosure frame.

FR

- Le raccordement électrique doit être réalisé uniquement à un réseau TN-S avec les spécifications mentionnées dans les caractéristiques techniques (cf. paragraphe 10 « Caractéristiques techniques »).
- Selon le modèle de rail de distribution PSM, prévoir un dispositif de sécurité de 16 A ou de 32 A par phase et par alimentation.
- Raccorder, dans la zone d'alimentation, le point de masse du coffret (fig. 1, pos. 1) du rail de distribution PSM à l'ossature de la baie.

### 6.3 Installationsablauf PSM Stromschiene 7856.008, 7856.010, 7856.020, 7859.080

#### 6.3 Installation procedure for PSM busbars 7856.008, 7856.010, 7856.020, 7859.080

#### 6.3 Procédure d'installation du rail de distribution PSM 7856.008, 7856.010, 7856.020, 7859.080

DE



#### Warnung!

Rittal empfiehlt die Verwendung der im Zubehör erhältlichen, vorkonfigurierten Anschlusskabel. Beim Anschluss auf die korrekte Positionierung der Kabel achten. Bei Falschanschluss besteht die Gefahr eines elektrischen Schlages und einer Beschädigung der angeschlossenen Verbraucher. Die im Beipack mitgelieferten Anschlussstecker dürfen nur durch eine Elektrofachkraft montiert werden!

EN



#### Warning!

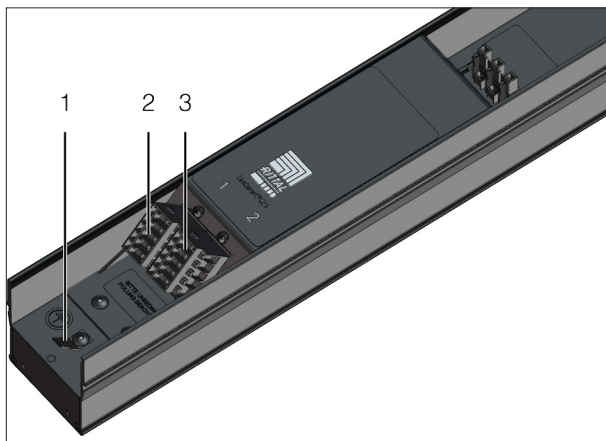
Rittal recommends using the pre-assembled connection cables available as accessories. Ensure the correct positioning of the cables for the connection. An incorrect connection can cause an electrical shock and damage the connected equipment. The connector supplied loose with the unit must only be installed by an experienced electrician!

FR



#### Avertissement !

Rittal recommande l'utilisation du câble d'alimentation préconfiguré, disponible dans les accessoires. Veillez au placement correct du câble lors de son raccordement. En cas de raccordement erroné, il y a risque d'électrocution et d'endommagement des récepteurs raccordés. Les fiches fournies doivent être montées uniquement par un électricien confirmé !



#### Legende

- 1 Gehäuse-Erdungspunkt
- 2 Anschluss „Einspeisung 1“
- 3 Anschluss „Einspeisung 2“

#### Key

- 1 Enclosure earthing point
- 2 "Infeed 1" connection
- 3 "Infeed 2" connection

#### Légende

- 1 Point de masse du coffret
- 2 Raccordement « Alimentation 1 »
- 3 Raccordement « Alimentation 2 »

Abb. 1: Anschlüsse  
Fig. 1: Connections  
Fig. 1 : Raccordements



## 6. Installation 6. Installation 6. Installation

DE

### 6.3.1 Anschluss mit vorkonfektioniertem Anschlusskabel

Der Anschluss der PSM Stromschiene an der Netzversorgung erfolgt für beide Einspeisungen mit je einem Anschlusskabel aus dem Rittal Zubehör (vgl. Abschnitt 11 „Zubehör“).

- Schließen Sie ein Anschlusskabel am Anschluss „Einspeisung 1“ (Abb. 1, Pos. 2) oder am Anschluss „Einspeisung 2“ (Abb. 1, Pos. 3) der PSM Stromschiene sowie an der Netzversorgung an.
- Schließen Sie ggf. analog ein zweites Anschlusskabel an der nicht genutzten Einspeisung der PSM Stromschiene sowie an der Netzversorgung an.

### 6.3.2 Anschluss mit Hilfe der Anschlussstecker aus dem Lieferumfang

Alternativ zum Anschluss mit Hilfe der vorkonfektionierten Anschlusskabel können auch die im Lieferumfang beigelegten Anschlussstecker verwendet werden.



#### Warnung!

Die im Beipack mitgelieferten Anschlussstecker dürfen nur durch eine Elektrofachkraft montiert werden!  
Der Anschlussstecker erfüllt nicht die Funktion eines Lasttrenners!

Folgende Leiter können verwendet werden:

- Eindrählig
- Mehrdrählig
- Feindrählig
  - mit verzinnnten Einzeladern
  - litzverdichtet
  - mit Aderendhülse, gasdicht aufgecrimpt
  - mit Stiftkabelschuh, gasdicht aufgecrimpt
- Querschnitt max. 4 mm<sup>2</sup> bzw. max. 12 AWG
- Abisolierlänge 8 mm bzw. 0,33 inch



#### Hinweis:

Bei Verwendung von Aderendhülsen muss der nächst kleinere Querschnitt gewählt werden.

- Beachten Sie beim Montieren der Anschlussstecker die Klemmenbelegung.
- Schließen Sie das Anschlusskabel analog zum Anschluss eines vorkonfektionierten Kabels an der PSM Stromschiene sowie an der Netzversorgung an (Abschnitt 6.3.1 „Anschluss mit vorkonfektioniertem Anschlusskabel“).

EN

### 6.3.1 Connection using a preassembled connection cable

Both infeeds of the PSM busbar are connected to the power supply using a DK 7856.025 connection cable from the Rittal accessories (see section 11 "Accessories").

- Connect a connection cable to the "Infeed 1" connection (fig. 1, item 2) or to the "Infeed 2" connection (fig. 1, item 3) of the PSM busbar and to the mains power supply.
- If required, connect a second connection cable to the unused infeed connection of the PSM busbar and to the mains power supply in the same way.

### 6.3.2 Connection using the connector supplied loose with the unit

As an alternative to connection using the preassembled connection cable, the connector supplied loose with the unit may also be used.



#### Warning!

The connector supplied loose with the unit must only be installed by an experienced electrician!  
The connector does not serve as a fuse-switch disconnecter!

The following conductors may be used:

- Single-wire
- Multi-wire
- Fine-wire
  - with tin-plated single cores
  - compacted strands
  - with wire end ferrule, crimped gas-tight
  - with pin-type cable socket, crimped gas-tight
- Max. cross-section 4 mm<sup>2</sup> or 12 AWG
- Bared length 8 mm (0.33 inch)



#### Note:

When wire end ferrules are used, the next-smallest cross-section must be chosen.

- Note the terminal assignment when assembling the connector.
- Connect the connection cable to the connection of a pre-assembled cable on the PSM busbar and to the mains power supply in the same way (section 6.3.1 "Connection using a preassembled connection cable").

FR

### 6.3.1 Raccordement à l'aide du câble d'alimentation préconfectionné

Le raccordement du rail de distribution PSM au réseau est réalisé à l'aide d'un câble par alimentation (cf. paragraphe 11 « Accessoires »).

- Raccorder un câble au connecteur « Alimentation 1 » (fig. 1, pos. 2) ou au connecteur « Alimentation 2 » (fig. 1, pos. 3) du rail de distribution PSM ainsi qu'au réseau.
- Raccorder éventuellement de manière analogue un deuxième câble d'alimentation au connecteur non utilisé du rail de distribution PSM ainsi qu'au réseau.

### 6.3.2 Raccordement à l'aide des fiches fournies

Pour le raccordement, il est également possible d'utiliser les fiches fournies à la place des câbles d'alimentation préconfectionnés.



#### Avertissement !

Les fiches fournies doivent être montées uniquement par un électricien confirmé !  
La fiche ne remplit pas la fonction d'un sectionneur !

Les conducteurs suivants peuvent être utilisés :

- Unifilaire
- Multifilaire
- Fils de faible diamètre
  - avec conducteur unifilaire étamé
  - à toron resserré
  - avec embout, serti étanche au gaz
  - avec cosse de câble à pointe, sertie étanche au gaz
- Section max. 4 mm<sup>2</sup> ou max. 12 AWG
- Longueur de dénudation 8 mm ou 0,33 pouce



#### Remarque :

Lors de l'utilisation d'embouts, sélectionner la section immédiatement inférieure.

- Respecter l'attribution des bornes lors du montage des fiches.
- Raccorder le câble d'alimentation de manière analogue au raccordement d'un câble préconfectionné au rail de distribution PSM ainsi qu'au réseau (paragraphe 6.3.1 « Raccordement à l'aide du câble d'alimentation préconfectionné »).



## 6. Installation

### 6. Installation

### 6. Installation

#### 6.3.3 Unabhängig von der Art des Anschlusses

#### 6.3.3 Regardless of connection type

#### 6.3.3 Indépendamment du type de raccordement

DE

- Sichern Sie bei einer einphasigen Einspeisung mit 32 A beide Stromkreise mit je einem Leitungsschutzschalter 16 A Klasse C ab.
- Installieren Sie ein PSM Einsteckmodul auf der PSM Stromschiene (vgl. Abschnitt 6.5.1 „Installation eines PSM Einsteckmoduls“).
- Schließen Sie einen Verbraucher an den Anschlüssen des PSM Einsteckmoduls an.

EN

- For a single-phase infeed with 32 A, fuse both circuits with a 16 A, class C circuit-breaker.
- Install a PSM plug-in module on the PSM busbar (see section 6.5.1 "Installation of a PSM plug-in module").
- Connect equipment to the connections of the PSM plug-in module.

FR

- Pour une alimentation monophasée de 32 A, protéger les deux circuits électriques avec, pour chaque, un disjoncteur de 16 A classe C.
- Installer un module enfichable PSM sur le rail de distribution PSM (cf. paragraphe 6.5.1 « Installation d'un module enfichable PSM »).
- Raccorder un équipement à une prise du module enfichable PSM.

DE

#### 6.4 Installationsablauf PSM Stromschiene 7856.005, 7856.006, 7856.321, 7856.323, 7859.081, 7859.090

Der Anschluss der PSM Stromschiene an der Netzversorgung erfolgt mit dem fest montierten Anschlusskabel mit CEE-Stecker. Die PSM Stromschiene 7856.006 hat zwei Einspeisungen, daher sind hier zwei Anschlusskabel montiert.

- 7856.005: 16 A, 3-phasig IEC 60 309
- 7856.006: 16 A, 3-phasig IEC 60 309 (2x)
- 7856.321: 32 A, 1-phasig IEC 60 309
- 7856.323: 32 A, 3-phasig IEC 60 309
- 7859.081: 16 A, 3-phasig IEC 60 309
- 7859.090: 32 A, 1-phasig IEC 60 309

- Schließen Sie das bzw. die Anschlusskabel an der Netzversorgung an.
- Installieren Sie ein PSM Einsteckmodul auf der PSM Stromschiene (vgl. Abschnitt 6.5.1 „Installation eines PSM Einsteckmoduls“).
- Schließen Sie einen Verbraucher an den Anschlüssen des PSM Einsteckmoduls an.

EN

#### 6.4 Installation procedure for PSM busbars 7856.005, 7856.006, 7856.321, 7856.323, 7859.081, 7859.090

The PSM busbar is connected to the power supply using the permanently attached connection cable with CEE connector. The PSM busbar 7856.006 has two infeeds, and two connection cables are therefore fitted here.

- 7856.005: 16 A, 3-phase IEC 60 309
- 7856.006: 16 A, 3-phase IEC 60 309 (2x)
- 7856.321: 32 A, 1-phase IEC 60 309
- 7856.323: 32 A, 3-phase IEC 60 309
- 7859.081: 16 A, 3-phase IEC 60 309
- 7859.090: 32 A, 1-phase IEC 60 309

- Connect the connection cable(s) to the power supply.
- Install a PSM plug-in module on the PSM busbar (see section 6.5.1 "Installation of a PSM plug-in module").
- Connect equipment to the connections of the PSM plug-in module.

FR

#### 6.4 Procédure d'installation du rail de distribution PSM 7856.005, 7856.006, 7856.321, 7856.323, 7859.081, 7859.090

Le raccordement du rail de distribution PSM au réseau est réalisé à l'aide du câble d'alimentation fixe avec fiche CEE.

Le rail de distribution PSM 7856.006 possède deux alimentations, ce qui implique la présence de deux câbles d'alimentation.

- 7856.005: 16 A, triphasé CEI 60 309
- 7856.006: 16 A, triphasé CEI 60 309 (2x)
- 7856.321: 32 A, monophasé CEI 60 309
- 7856.323: 32 A, triphasé CEI 60 309
- 7859.081: 16 A, triphasé CEI 60 309
- 7859.090: 32 A, monophasé CEI 60 309

- Raccorder le ou les câbles d'alimentation au réseau.
- Installer un module enfichable PSM sur le rail de distribution PSM (cf. paragraphe 6.5.1 « Installation d'un module enfichable PSM »).
- Raccorder un équipement à une prise du module enfichable PSM.



## 6. Installation 6. Installation 6. Installation

### 6.5 Installation und Deinstallation von PSM Einsteckmodulen

#### 6.5 Installation and uninstillation of PSM plug-in modules

#### 6.5 Installation et désinstallation des modules enfichables PSM

DE



#### Hinweis:

Für die PSM Stromschiene dürfen nur Rittal PSM Einsteckmodule verwendet werden. Eine Verwendung anderer Einsteckmodule ist nicht bestimmungsgemäß und führt zum Erlöschen der Gewährleistung.



#### Hinweis:

Eine vollständige Bestückung der PSM Stromschiene ist nicht notwendig, da die Schiene berührungsgeschützt aufgebaut ist.

EN



#### Note:

Only Rittal PSM plug-in modules may be used for the PSM busbar. The use of other plug-in modules is not permitted and will void the warranty.



#### Note:

Because the bar is designed with shock-hazard protection, it is not necessary to fit the maximum possible number of PSM busbars.

FR



#### Remarque :

Pour le rail de distribution PSM, il faut utiliser uniquement des modules enfichables PSM Rittal. L'utilisation d'autres modules enfichables n'est pas conforme au règlement et provoque l'annulation de la garantie.



#### Remarque :

L'occupation complète du rail de distribution PSM n'est pas nécessaire étant donné que le rail est conçu avec protection contre les contacts involontaires.

Installation und Deinstallation der PSM Einsteckmodule in die PSM Stromschiene können im laufenden Betrieb erfolgen.

The PSM plug-in modules may be installed in the PSM busbar and removed with the system operational.

L'installation et la désinstallation des modules enfichables PSM sur le rail de distribution PSM peuvent être réalisées en cours d'exploitation.

#### 6.5.1 Installation eines PSM Einsteckmoduls

- Stellen Sie sicher, dass mit dem PSM Einsteckmodul, das Sie installieren möchten, keine Verbraucher verbunden sind.
- Setzen Sie das PSM Einsteckmodul mittig auf die beiden Steckverbinder.



#### Hinweis:

Die Verdrahtungsschemata der verschiedenen Ausführungen der PSM Stromschiene finden Sie im Abschnitt 10 „Technische Daten“.

- Rasten Sie das PSM Einsteckmodul durch leichten Druck in der gewünschten Ausrichtung und an der gewünschten Position in die PSM Stromschiene ein. Das PSM Einsteckmodul ist richtig montiert, wenn alle vier Rastnasen der Stirnkappen in der PSM Stromschiene eingerastet sind.
- Beachten Sie für die unterschiedlichen Ausführungen der PSM Stromschiene die im Folgenden aufgeführten Hinweise.

#### 6.5.1 Installation of a PSM plug-in module

- Ensure that no equipment is connected to the PSM plug-in module that you want to install.
- Place the PSM plug-in module centred on the two plug connectors.



#### Hinweis:

The wiring diagrams for the various PSM busbar variants may be found in section 10 "Technical specifications".

- Snap the PSM plug-in module into the PSM busbar by applying light pressure in the required direction and position. The PSM plug-in module is mounted correctly when all four retaining lugs at the end faces have locked into the PSM busbar.
- Observe the following notes for the various different PSM busbar variants.

#### 6.5.1 Installation d'un module enfichable PSM

- Assurez-vous qu'aucun récepteur n'est raccordé au module enfichable PSM que vous voulez installer.
- Placer le module enfichable PSM au centre des deux connecteurs.



#### Hinweis:

Les schémas de câblage des différents modèles de rail de distribution PSM figurent au paragraphe 10 « Caractéristiques techniques ».

- Insérer le module enfichable PSM avec une légère pression, avec l'orientation souhaitée et à la position souhaitée dans le rail de distribution PSM. Le module enfichable PSM est inséré correctement lorsque les quatre ergots d'encliquetage des parties frontales sont encliquetés dans le rail de distribution PSM.
- Respecter les remarques qui suivent pour les différents modèles de rail de distribution PSM.





## 6. Installation 6. Installation 6. Installation

DE

### Ausführung 7856.005, 7859.081

- Durch Drehung eines PSM Einsteckmoduls, unabhängig ob es nur einen Steckplatz oder zwei Steckplätze belegt, erfolgt keine Änderung in der Spannungsversorgung.

### Ausführungen 7856.006, 7856.008, 7856.010, 7856.020, 7859.080

- Wenn beide Einspeisungen angeschlossen sind, kann durch Ausrichtung des PSM Einsteckmoduls die Einspeisung 1 bzw. die Einspeisung 2 gewählt werden.
- Stellen Sie bei Anschluss nur einer Einspeisung sicher, dass das PSM Einsteckmodul passend zur gewählten Einspeisung ausgerichtet ist und mit Spannung versorgt wird.

**Roter Pfeil zeigt vom Spannungsanschluss der PSM Stromschiene weg:** Einspeisung 1  
**Schwarzer Pfeil zeigt vom Spannungsanschluss der PSM Stromschiene weg:** Einspeisung 2

### Ausführung 7856.321, 7859.090

- Durch Drehung eines PSM Einsteckmoduls, unabhängig ob es nur einen Steckplatz oder zwei Steckplätze belegt, kann durch die Ausrichtung gewählt werden, über welchen Leitungsschutzschalter es mit Spannung versorgt wird.

**Roter Pfeil zeigt vom Spannungsanschluss der PSM Stromschiene weg:** Leitungsschutzschalter 2  
**Schwarzer Pfeil zeigt vom Spannungsanschluss der PSM Stromschiene weg:** Leitungsschutzschalter 1

### Ausführung 7856.323

- Jeder Steckplatz wird über einen separaten Leitungsschutzschalter mit Spannung versorgt.

**Modul 1:** Leitungsschutzschalter 6

**Modul 2:** Leitungsschutzschalter 5

**Modul 3:** Leitungsschutzschalter 4

**Modul 4:** Leitungsschutzschalter 3

**Modul 5:** Leitungsschutzschalter 2

**Modul 6:** Leitungsschutzschalter 1

- Die Ausrichtung eines PSM Einsteckmoduls, das nur einen Steckplatz belegt, hat keinen Einfluss darauf, über welchen Leitungsschutzschalter es mit Spannung versorgt wird.
- Aktive PSM Einsteckmodule belegen zwei Steckplätze in der Schiene. Durch Drehung eines solchen aktiven PSM Einsteckmoduls kann durch die Ausrichtung gewählt werden, über welchen Leitungsschutzschalter es mit Spannung versorgt wird.

EN

### Version 7856.005, 7859.081

- Rotating a PSM plug-in module does not change the power supply, regardless of whether it occupies one or two slots.

### Versions 7856.006, 7856.008, 7856.010, 7856.020, 7859.080

- If both infeeds are connected, the orientation of the PSM plug-in module allows infeed 1 or infeed 2 to be selected.
- If only connecting one infeed, ensure that the PSM plug-in module is oriented appropriately for the selected infeed and is supplied with power.

**The red arrow points away from the power connection of the PSM busbar:** Infeed 1  
**The black arrow points away from the power connection of the PSM busbar:** Infeed 2

### Version 7856.321, 7859.090

- Rotating a PSM plug-in module allows you to select which circuit-breaker supplies it with power via the orientation, regardless of whether it occupies one or two slots.

**The red arrow points away from the power connection of the PSM busbar:** Circuit-breaker 2  
**The black arrow points away from the power connection of the PSM busbar:** Circuit-breaker 1

### Version 7856.323

- Each slot is supplied with power via its own circuit-breaker.

**Module 1:** Circuit-breaker 6

**Module 2:** Circuit-breaker 5

**Module 3:** Circuit-breaker 4

**Module 4:** Circuit-breaker 3

**Module 5:** Circuit-breaker 2

**Module 6:** Circuit-breaker 1

- The orientation of a PSM plug-in module that occupies just one slot does not have any effect on which circuit-breaker supplies it with power.
- Active PSM plug-in modules occupy two slots in the busbar. Rotating an active PSM plug-in module allows you to select which circuit-breaker supplies it with power via the orientation.



## 6. Installation 6. Installation 6. Installation

FR

### Modèle 7856.005, 7859.081

- Il n'y a pas de modification de la tension d'alimentation en tournant un module enfichable PSM, et cela indépendamment du fait qu'il occupe un ou deux emplacements.

### Modèles 7856.006, 7856.008, 7856.010, 7856.020, 7859.080

- Lorsque les deux alimentations sont raccordées, il est possible de choisir l'alimentation 1 ou l'alimentation 2 grâce à l'orientation du module enfichable PSM.
- Lors du raccordement de seulement une alimentation, assurez-vous que le module enfichable PSM est orienté correctement par rapport à l'alimentation choisie et qu'il est alimenté.

**La flèche rouge est dirigée à l'opposé du raccordement du rail de distribution PSM :** Alimentation 1

**La flèche noire est dirigée à l'opposé du raccordement du rail de distribution PSM :** Alimentation 2

### Modèle 7856.321, 7859.090

- En tournant un module enfichable PSM, et cela indépendamment du fait qu'il occupe un ou deux emplacements, il est possible de choisir, grâce à l'orientation, via quel disjoncteur il est alimenté.

**La flèche rouge est dirigée à l'opposé du raccordement du rail de distribution PSM :** Disjoncteur 2

**La flèche noire est dirigée à l'opposé du raccordement du rail de distribution PSM :** Disjoncteur 1

### Modèle 7856.323

- Chaque emplacement est alimenté via un disjoncteur différent.

**Module 1:** Disjoncteur 6

**Module 2:** Disjoncteur 5

**Module 3:** Disjoncteur 4

**Module 4:** Disjoncteur 3

**Module 5:** Disjoncteur 2

**Module 6:** Disjoncteur 1

- L'orientation d'un module enfichable PSM qui occupe seulement un emplacement n'a pas d'influence sur le disjoncteur qui l'alimente.
- Les modules enfichables PSM actifs occupent deux emplacements sur le rail. En tournant un tel module enfichable PSM actif, il est possible de choisir, grâce à l'orientation, via quel disjoncteur il est alimenté.

DE

### 6.5.2 Deinstallation eines PSM Einsteckmoduls

- Trennen Sie zunächst alle angeschlossenen Verbraucher vom PSM Einsteckmodul, das Sie deinstallieren möchten.
- Drücken Sie alle 4 Rastnasen, die an den Stirnseiten des PSM Einsteckmoduls angebracht sind.
- Entnehmen Sie das PSM Einsteckmodul vorsichtig aus der PSM Stromschiene, ohne es zu verkanten.

### 6.6 Montage einer Zugentlastung

Unabhängig von der Art der Einspeisung muss für die Anschlusskabel der PSM Stromschiene eine Zugentlastung montiert werden.

Die Zugentlastung des Anschlusskabels muss in unmittelbarer Nähe des Anschlusssteckers der PSM Stromschiene erfolgen. Kann die Montage der Zugentlastungswinkel nicht am Bodenrahmen erfolgen, so sind für die Montage der Zugentlastungswinkel geeignete System-Chassis einzubauen.



#### Hinweis:

Die Abbildungen in diesem Abschnitt zeigen die PSM Stromschiene 7856.010. Für andere Ausführungen der PSM Stromschiene erfolgt die Montage der Zugentlastung analog.

EN

### 6.5.2 Removing a PSM plug-in module

- First disconnect all connected equipment from the PSM plug-in module you wish to uninstall.
- Press all four retaining lugs located on the end faces of the PSM plug-in module.
- Carefully remove the PSM plug-in module from the PSM busbar without tilting.

### 6.6 Fitting a strain relief

Regardless of the type of infeed, strain relief must be fitted for the connection cables of the PSM busbar.

Strain relief for the connection cable must be fitted in the immediate vicinity of the PSM busbar connector. If the strain relief bracket cannot be attached to the base.



#### Note:

The pictures in this section illustrate the PSM busbar 7856.010. For other PSM busbar variants, strain relief is fitted in the same way.

FR

### 6.5.2 Désinstallation d'un module enfichable PSM

- Débrancher tout d'abord tous les récepteurs raccordés au module enfichable PSM que vous voulez désinstaller.
- Pousser les 4 ergots d'encliquetage présents sur les parties frontales du module enfichable PSM.
- Sortir prudemment le module enfichable PSM du rail de distribution PSM sans le coincer.

### 6.6 Montage d'une décharge de traction

Indépendamment du type d'alimentation, il faut monter une décharge de traction pour le câble d'alimentation du rail de distribution PSM.

La décharge de traction du câble d'alimentation doit être réalisée à proximité immédiate de la fiche de raccordement du rail de distribution PSM. Si le montage des équerres de décharge de traction ne peut pas avoir lieu.



#### Remarque :

Les illustrations dans ce paragraphe présentent le rail de distribution PSM 7856.010. Le montage de la décharge de traction est réalisé de manière analogue pour les autres modèles de rail de distribution PSM.



## 6. Installation 6. Installation 6. Installation

DE

### 6.6.1 Standard-Montage des Kabelabfangwinkels

Die Zugentlastung des Anschlusskabels muss mit dem beiliegenden Winkel realisiert werden.

EN

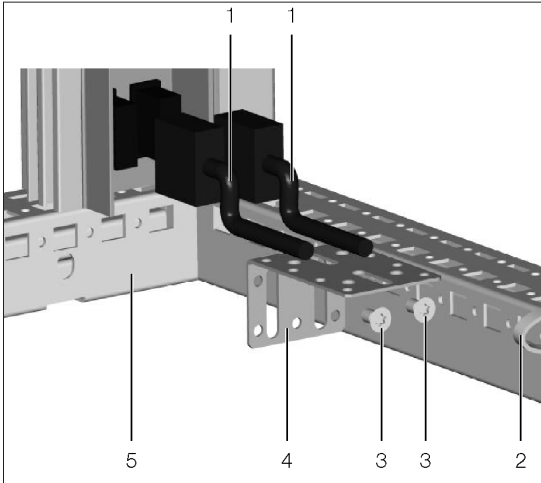
### 6.6.1 Standard mounting of the cable clamp bracket

Strain relief for the connection cable must be created using the bracket provided.

FR

### 6.6.1 Montage standard de l'équerre de retenue

La décharge de traction du câble de raccordement doit être réalisée avec l'équerre jointe.



#### Legende

- 1 Anschlusskabel
- 2 Kabelbinder
- 3 Befestigungsschrauben
- 4 Kabelabfangwinkel
- 5 Bodenrahmen

#### Key

- 1 Connection cable
- 2 Cable ties
- 3 Assembly screws
- 4 Cable clamp bracket
- 5 Base frame

#### Légende

- 1 Câble d'alimentation
- 2 Collier de câblage
- 3 Vis de fixation
- 4 Équerre de retenue des câbles
- 5 Cadre inférieur

Abb. 2: Beispiel für Montage Zugentlastung (nur für TS IT)  
Fig. 2: Example of strain relief installation (for TS IT only)  
Fig. 2: Exemple de montage d'une décharge de traction (uniquement pour TS IT)

DE

- Befestigen Sie den Winkel (Abb. 2, Pos. 4) mit den mitgelieferten Schrauben (Abb. 2, Pos. 3) am Bodenrahmen (Abb. 2, Pos. 5).
- Fixieren Sie das Anschlusskabel (Abb. 2, Pos. 1) mit den beiliegenden Kabelbindern (Abb. 2, Pos. 2) am Kabelabfangwinkel.

EN

- Secure the bracket (fig. 2, item 4) to the base frame (fig. 2, item 5) using the screws provided (fig. 2, item 3).
- Secure the connection cable (fig. 2, item 1) to the cable clamp bracket using the cable ties provided (fig. 2, item 2).

FR

- Fixer l'équerre (fig. 2, pos. 4) à l'aide des vis fournies (fig. 2, pos. 3) au cadre inférieur (fig. 2, pos. 5).
- Fixer le câble d'alimentation (fig. 2, pos. 1) avec les colliers de câblage joints (fig. 2, pos. 2) à l'équerre de retenue des câbles.



## 6. Installation 6. Installation 6. Installation

DE

### 6.6.2 Alternative Möglichkeiten zur Montage des Kabelabfangwinkels

#### Alternative 1

- Befestigen Sie alternativ den Winkel (Abb. 3, Pos. 4) mit den mitgelieferten Schrauben (Abb. 3, Pos. 5) von der Seite am seitlichen Bodenrahmen (Abb. 3, Pos. 2).

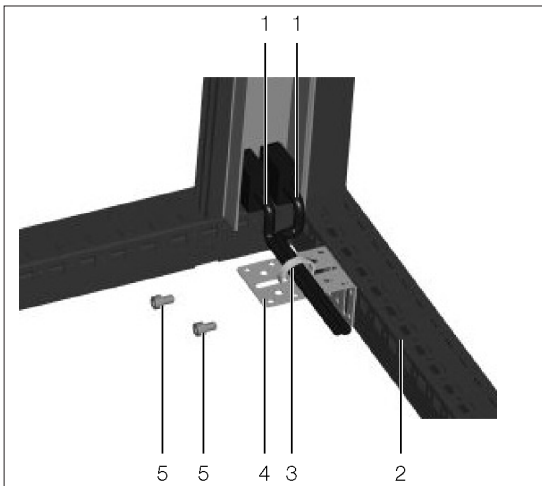


Abb. 3: Montage einer Zugentlastung (Alternative 1)  
(nur für TS IT)

Fig. 3: Fitting the strain relief (alternative 1)  
(for TS IT only)

Fig. 3: Montage d'une décharge de traction (possibilité 1)  
(uniquement pour TS IT)

EN

### 6.6.2 Alternative possibilities for fitting a cable clamp bracket

#### Alternative 1

- Alternatively, secure the bracket (fig. 3, item 4) to the side base frame (fig. 3, item 2) from the side using the screws provided (fig. 3, item 5).

#### Legende

- |   |                        |
|---|------------------------|
| 1 | Anschlusskabel         |
| 2 | Seitlicher Bodenrahmen |
| 3 | Kabelbinder            |
| 4 | Kabelabfangwinkel      |
| 5 | Befestigungsschrauben  |

#### Key

- |   |                     |
|---|---------------------|
| 1 | Connection cable    |
| 2 | Side base frame     |
| 3 | Cable ties          |
| 4 | Cable clamp bracket |
| 5 | Assembly screws     |

#### Légende

- |   |                               |
|---|-------------------------------|
| 1 | Câble d'alimentation          |
| 2 | Cadre inférieur latéral       |
| 3 | Collier de câblage            |
| 4 | Équerre de retenue des câbles |
| 5 | Vis de fixation               |

FR

### 6.6.2 Autres possibilités de montage de l'équerre de retenue des câbles

#### Possibilité 1

- Fixer l'équerre autrement (fig. 3, pos. 4) à l'aide des vis fournies (fig. 3, pos. 5) au cadre inférieur latéral par le côté (fig. 3, pos. 2).

DE

#### Alternative 2

- Befestigen Sie alternativ den Winkel (Abb. 4, Pos. 2) mit den mitgelieferten Schrauben (Abb. 4, Pos. 1) von oben am seitlichen Bodenrahmen (Abb. 4, Pos. 4).

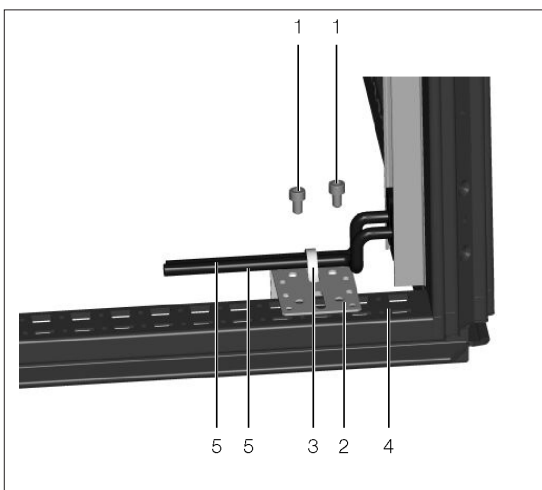


Abb. 4: Montage einer Zugentlastung (Alternative 2)  
(nur für TS IT)

Fig. 4: Fitting the strain relief (alternative 2)  
(for TS IT only)

Fig. 4: Montage d'une décharge de traction (possibilité 2)  
(uniquement pour TS IT)

EN

#### Alternative 2

- Alternatively, secure the bracket (fig. 4, item 2) to the side base frame (fig. 4, item 4) from above using the screws provided (fig. 4, item 1).

#### Legende

- |   |                        |
|---|------------------------|
| 1 | Befestigungsschrauben  |
| 2 | Kabelabfangwinkel      |
| 3 | Kabelbinder            |
| 4 | Seitlicher Bodenrahmen |
| 5 | Anschlusskabel         |

#### Key

- |   |                     |
|---|---------------------|
| 1 | Assembly screws     |
| 2 | Cable clamp bracket |
| 3 | Cable ties          |
| 4 | Side base frame     |
| 5 | Connection cable    |

#### Légende

- |   |                               |
|---|-------------------------------|
| 1 | Vis de fixation               |
| 2 | Équerre de retenue des câbles |
| 3 | Collier de câblage            |
| 4 | Cadre inférieur latéral       |
| 5 | Câble d'alimentation          |

FR

#### Possibilité 2

- Fixer l'équerre autrement (fig. 4, pos. 2) à l'aide des vis fournies (fig. 4, pos. 1) au cadre inférieur latéral par le haut (fig. 4, pos. 4).



## 6. Installation 6. Installation 6. Installation

### 6.7 Montage der Schaltsperre an der PSM Stromschiene 7856.321, 7856.323, 7859.090 6.7 Fitting the lockout to the PSM busbar 7856.321, 7856.323, 7859.090

### 6.7 Montage du dispositif de verrouillage sur le rail de distribution PSM 7856.321, 7856.323, 7859.090

DE

Die PSM Stromschiene 7856.321, 7856.323 und 7859.090 bieten eine Möglichkeit, die Leitungsschutzschalter durch Anbringen der im Lieferumfang enthaltenen Schaltsperren vor unbeabsichtigter Betätigung zu schützen.

EN

The PSM busbars 7856.321, 7856.323 and 7859.090 offer the option of preventing unintentional activation of the circuit-breakers by fitting the lockouts included with the supply.

FR

Les rails de distribution PSM 7856.321, 7856.323 et 7859.090 offrent la possibilité de verrouiller les disjoncteurs contre toute manipulation en insérant les dispositifs de verrouillage fournis.



#### Hinweis:

Durch die Montage der Schaltsperre wird die eigentliche Aufgabe des Leitungsschutzschalters nicht beeinflusst.



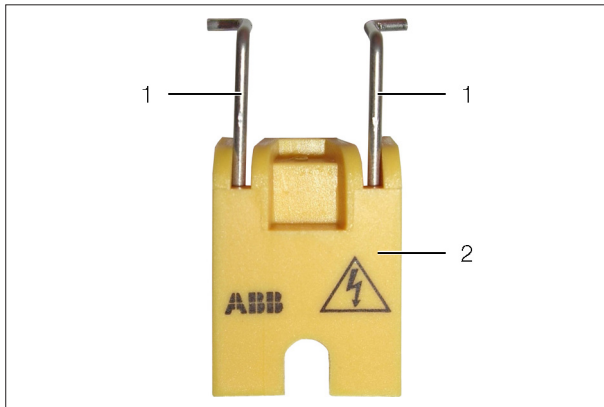
#### Note:

Fitting the lockout does not affect the actual operation of the circuit-breaker.



#### Remarque :

Le montage du dispositif de verrouillage n'influence pas la fonction principale du disjoncteur.



#### Legende

- 1 Bügel
- 2 Kunststoffkappe

#### Key

- 1 Clips
- 2 Plastic cap

#### Légende

- 1 Étrier
- 2 Cache en plastique

Abb. 5: Schaltsperre aus dem Lieferumfang  
Fig. 5: Lockout included with the supply  
Fig. 5 : Dispositif de verrouillage fourni

DE

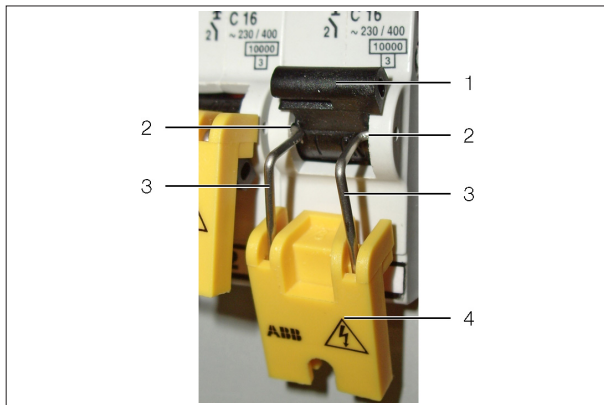
- Drücken Sie die beiden Bügel (Abb. 5, Pos. 1) der Schaltsperre ausreichend weit zusammen.
- Setzen Sie die Schaltsperre von innen in die beiden Öffnungen (Abb. 6, Pos. 2) im Gehäuse des Leitungsschutzschalters.

EN

- Gently press the two lockout clips (fig. 5, item 1) together.
- Insert the lockout into the two openings (fig. 6, item 2) of the circuit-breaker case from the inside.

FR

- Rapprocher suffisamment les deux étriers (fig. 5, pos. 1) du dispositif de verrouillage.
- Insérer le dispositif de verrouillage de l'intérieur dans les deux ouvertures (fig. 6, pos. 2) du boîtier du disjoncteur.



#### Legende

- 1 Schalthebel Leitungsschutzschalter
- 2 Öffnungen
- 3 Bügel
- 4 Kunststoffkappe

#### Key

- 1 Circuit-breaker switch
- 2 Holes
- 3 Clips
- 4 Plastic cap

#### Légende

- 1 Levier de commutation du disjoncteur
- 2 Ouvertures
- 3 Étrier
- 4 Cache en plastique

Abb. 6: Korrekt montierte Schaltsperre  
Fig. 6: Correctly fitted lockout  
Fig. 6 : Dispositif de verrouillage correctement monté



## 6. Installation 6. Installation 6. Installation

DE

- Schieben Sie ggf. die Kunststoffkappe (Abb. 7, Pos. 2) der Schaltsperre nach oben und sichern Sie sie durch Einsetzen eines Schlosses oder einer Kette in die untere Öffnung (Abb. 7, Pos. 3) gegen unautorisiertes Entfernen.

EN

- If necessary, push the plastic cap (fig. 7, item 2) of the lockout upwards, and secure it by inserting a padlock or a chain into the bottom opening (fig. 7, item 3) to prevent unauthorised opening.

FR

- Pousser si nécessaire le cache en plastique (fig. 7, pos. 2) du dispositif de verrouillage vers le haut et le bloquer contre tout enlèvement non autorisé en insérant un cadenas ou une chaîne dans l'ouverture inférieure (fig. 7, pos. 3).



### Legende

- 1 Schalthebel Leitungsschutzschalter
- 2 Kunststoffkappe
- 3 Öffnung zur Sicherung der Schaltsperre

### Key

- 1 Circuit-breaker switch
- 2 Plastic cap
- 3 Opening for securing the lockout

### Légende

- 1 Levier de commutation du disjoncteur
- 2 Cache en plastique
- 3 Ouverture pour le blocage du dispositif de verrouillage

Abb. 7: Sicherung der Schaltsperre

Fig. 7: Securing the lockout

Fig. 7 : Blocage du dispositif de verrouillage



## 7. Inspektion und Wartung 7. Inspection and maintenance 7. Inspection et entretien

DE

### 7.1 Sicherheitshinweise

- Ein Öffnen des Geräts ist nicht notwendig und daher verboten.

### 7.2 Durchzuführende Arbeiten

#### 7.2.1 Inspektion

Das System muss regelmäßig auf volle Funktionsfähigkeit überprüft werden. Rittal schlägt eine regelmäßige Funktionsprüfung nach Bedarf, jedoch in nicht größeren Intervallen als 1 Jahr vor.

#### 7.2.2 Reinigung



#### Achtung!

Beschädigungsgefahr! Verwenden Sie zur Reinigung keine aggressiven Stoffe, wie z. B. Reinigungsbenzin, Säuren usw., da diese die Kunststoffoberfläche des Gehäuses beschädigen können.

- Reinigen Sie das Gerät in regelmäßigen Abständen mit einem leicht angefeuchteten Tuch.

#### 7.2.3 Wartung

Das Gerät ist weitestgehend wartungsfrei. Daher beschränkt sich die Wartung des Geräts auf die durchzuführenden Arbeiten „Inspektion“ und „Reinigung“.

EN

### 7.1 Safety instructions

- The unit does not need to be opened and this is therefore prohibited.

### 7.2 Required work

#### 7.2.1 Inspection

The system must be checked regularly for its complete correct functioning. Rittal recommends a regular function test when required. The intervals between the tests should be no longer than one year.

#### 7.2.2 Cleaning



#### Caution!

Risk of damage! Do not use aggressive substances such as cleaner's naphtha, acids, etc., for cleaning as they may cause damage to the plastic surface.

- Clean the unit in regular intervals using a lightly moistened cloth.

#### 7.2.3 Maintenance

Because the unit is largely maintenancefree, maintenance of the unit is limited to the "inspection" and "cleaning" tasks.

FR

### 7.1 Consignes de sécurité

- L'ouverture de l'appareil n'est pas nécessaire et donc interdit.

### 7.2 Travaux à effectuer

#### 7.2.1 Inspection

Le fonctionnement complet du système doit être vérifié régulièrement. Rittal recommande une vérification périodique du fonctionnement selon le besoin, néanmoins avec une périodicité inférieure à 1 an.

#### 7.2.2 Nettoyage



#### Attention !

Risques de détériorations ! Ne pas utiliser de substances agressives, comme p. ex. de l'essence, des acides, etc., pour le nettoyage car ceux-ci pourraient endommager la surface en plastique du coffret.

- Nettoyer périodiquement l'appareil avec un chiffon légèrement humide.

#### 7.2.3 Entretien

L'appareil ne nécessite quasiment aucun entretien. L'entretien de l'appareil se résume ainsi aux travaux « Inspection » et « Nettoyage » à effectuer.



## 8. Lagerung und Entsorgung

### 8. Storage and disposal

### 8. Stockage et mise au rebut

DE

#### 8.1 Lagerung

Wenn das Gerät über einen längeren Zeitraum nicht im Einsatz ist, empfiehlt Rittal das Gerät spannungsfrei zu schalten und vor Feuchtigkeit und Staub zu schützen.

#### 8.2 Entsorgung

Da die PSM Stromschiene hauptsächlich aus den Bestandteilen „Gehäuse“ und „Leiterplatte“ besteht, ist das Gerät zur Entsorgung der Elektronikverwertung zuzuführen.

EN

#### 8.1 Storage

If the device is not used for a long period, Rittal recommends that it be disconnected from the mains power supply and protected from damp and dust.

#### 8.2 Disposal

Because the PSM busbar consists mainly of the "housing" and "circuit board" parts, the device must be given to the electronic waste recycling system for disposal.

FR

#### 8.1 Stockage

Si l'appareil n'est pas utilisé sur une durée prolongée, Rittal recommande de mettre celui-ci hors tension et de le protéger contre l'humidité et la poussière.

#### 8.2 Mise au rebut

Étant donné que le rail de distribution PSM est essentiellement constitué des composants « coffret » et « circuit imprimé », l'appareil doit être mis au rebut pour recyclage des pièces électroniques.



## 9. Störung und Abhilfe

### 9. Troubleshooting

### 9. Incident et suppression

DE

#### 9.1 Auslösen eines Leitungsschutzschalters

An den PSM Stromschiene 7856.321, 7856.323 und 7859.090 sind Leitungsschutzschalter montiert. Im Fehlerfall können diese Leitungsschutzschalter auslösen.

- Beheben Sie zunächst die Ursache für das Auslösen des Leitungsschutzschalters.
- Schalten Sie anschließend den Leitungsschutzschalter wieder ein.

#### 9.2 Auslösen eines thermischen Überstromschutzes

Die montierten PSM Einsteckmodule verfügen (teilweise) über einen integrierten thermischen Überstromschutz. Im Fehlerfall kann dieser Überstromschutz auslösen.

- Beheben Sie zunächst die Ursache für das Auslösen des Überstromschutzes.
- Setzen Sie anschließend den thermischen Überstromschutz durch Eindrücken des gelben Stiftes am PSM Einsteckmodul wieder zurück.

EN

#### 9.1 Tripping a circuit-breaker

Circuit-breakers are fitted on PSM busbars 7856.321, 7856.323 and 7859.090. These circuit-breakers may trip in the event of a malfunction.

- First fix the malfunction that caused the circuit-breaker to trip.
- Then switch the circuit-breaker back on.

#### 9.2 Tripping a thermal overcurrent protection

(Some of) the installed PSM plug-in modules have an integral thermal overcurrent protection. This overcurrent protection may trip in the event of a malfunction.

- First fix the malfunction that caused the overcurrent protection to trip.
- Then reset the thermal overcurrent protection by pressing the yellow pin on the PSM plug-in module back in.

FR

#### 9.1 Déclenchement d'un disjoncteur

Des disjoncteurs sont montés sur les rails de distribution PSM 7856.321, 7856.323 et 7859.090. Ces disjoncteurs peuvent déclencher en cas d'incident.

- Supprimer tout d'abord la cause du déclenchement du disjoncteur.
- Puis enclencher à nouveau le disjoncteur.

#### 9.2 Déclenchement d'une protection thermique

Les modules enfichables PSM disposent (partiellement) d'une protection thermique de surintensité intégrée. Cette protection de surintensité peut déclencher en cas d'incident.

- Supprimer tout d'abord la cause du déclenchement de la protection de surintensité.
- Puis initialiser à nouveau la protection thermique de surintensité en actionnant le bouton jaune du module enfichable PSM.





**10. Technische Daten**  
**10. Technical specifications**  
**10. Caractéristiques techniques**

**10.1 Allgemeingültige technische Daten**  
**10.1 General technical specifications**  
**10.1 Caractéristiques techniques générales**

Technische Daten Technical specifications Caractéristiques techniques	PSM Stromschiene PSM busbar Rail de distribution PSM
Ausführung Design Modèle	Aluminium-Strangpressprofil, eloxiert Extruded aluminium section, anodised Profilé aluminium extrudé, anodisé
Breite x Tiefe Width x depth Largeur x profondeur	ca./approx./env. 60 mm x 55 mm
Potenzialausgleich Potential equalisation Équipotentialité	Ja Yes Oui
Erdung Earthing Mise à la terre	Separater Gehäuseerdungspunkt (6,3 mm Flachstecker), min. Querschnitt 2,5 mm <sup>2</sup> Separate housing earthing point (6.3 mm flat-pin connector), min. 2.5 mm <sup>2</sup> cross-section Point de mise à la terre spécifique (fiche plate de 6,3 mm), section min. 2,5 mm <sup>2</sup>
Maximale Leitungslänge Maximum cable length Longueur maximale de la ligne	50 m
IP-Schutzart IP protection category Indice de protection IP	IP 20 nach IEC 60 529 IP 20 to IEC 60 529 IP 20 selon CEI 60 529
Lagertemperatur Storage temperature Température de stockage	-25 °C...+55 °C
Umgebungstemperatur (Betrieb) Ambient temperature (operation) Température ambiante (de fonctionnement)	0 °C...+45 °C
Feuchtigkeitseinsatzbereich Operating humidity range Plage hygrométrique de fonctionnement	20 %...90 % relative Feuchte, nicht kondensierend relative humidity, noncondensing d'humidité relative, sans condensation

Tab. 1: Allgemeingültige technische Daten  
 Tab. 1: General technical specifications  
 Tab. 1 : Caractéristiques techniques générales



**10. Technische Daten**  
**10. Technical specifications**  
**10. Caractéristiques techniques**

**10.2 PSM Stromschienen 7856.008, 7856.010, 7856.020, 7859.080, 7859.081**  
**10.2 PSM busbars 7856.008, 7856.010, 7856.020, 7859.080, 7859.081**  
**10.2 Rails de distribution PSM 7856.008, 7856.010, 7856.020, 7859.080, 7859.081**

Technische Daten Technical specifications Caractéristiques techniques	PSM Stromschiene PSM busbar Rail de distribution PSM
Höhe Height Hauteur	Best.-Nr. 7856.008, 7859.080, 7859.081: Schrankhöhe 2200 mm Best.-Nr. 7856.010: Schrankhöhe 1200 mm Best.-Nr. 7856.020, 7859.080, 7859.081: Schrankhöhe 2000 mm  Model No. 7856.008, 7859.080, 7859.081: Enclosure height 2200 mm Model No. 7856.010: Enclosure height 1200 mm Model No. 7856.020, 7859.080, 7859.081: Enclosure height 2000 mm  Référence 7856.008, 7859.080, 7859.081 : hauteur de baie 2200 mm Référence 7856.010 : hauteur de baie 1200 mm Référence 7856.020, 7859.080, 7859.081 : hauteur de baie 2000 mm
Gewicht Weight Poids	ca. 1,5 kg (ohne Verpackung und ohne Module) approx. 1.5 kg (without packing and without modules) env. 1,5 kg (sans emballage et sans modules)
Anzahl Einspeisungen No. of infeeds Nombre d'alimentations	2
Anzahl Phasen pro Einspeisung Phases per infeed Nombre de phases par alimentation	3
Spannungsversorgung Power supply Alimentation électrique	Einspeisung I: 400 V AC / N + PE Einspeisung II: 400 V AC / N + PE Infeed I: 400 V AC / N + PE Infeed II: 400 V AC / N + PE Alimentation I : 400 V AC / N + PE Alimentation II : 400 V AC / N + PE
Frequenz Frequency Fréquence	50 Hz/60 Hz
Eingangsstrom pro Phase und pro Einspeisung Input current for each phase and infeed Courant d'entrée par phase et par alimentation	16 A
Vorsicherung kundenseitig Pre-fuse provided by the customer Dispositif de sécurité fourni par le client	16 A pro Phase und pro Einspeisung 16 A for each phase and infeed 16 A par phase et par alimentation
Anschlusstecker Connector Fiche de raccordement	Zugfederklemme, steckbar Tension spring terminal, plug-type Borne à ressort, à enclencher
Max. Anzahl Modulsteckplätze Maximum no. of module slots Nombre max. d'emplacements de module	Best.-Nr./Model No./Référence 7856.008: 8 Best.-Nr./Model No./Référence 7856.010: 4 Best.-Nr./Model No./Référence 7856.020: 7 Best.-Nr./Model No./Référence 7859.080: 6 Best.-Nr./Model No./Référence 7859.081: 6

Tab. 2: Technische Daten PSM Stromschienen 7856.008, 7856.010, 7856.020, 7859.080, 7859.081  
 Tab. 2: Technical specifications for PSM busbars 7856.008, 7856.010, 7856.020, 7859.080, 7859.081  
 Tab. 2 : Caractéristiques techniques des rails de distribution PSM 7856.008, 7856.010, 7856.020, 7859.080, 7859.081



**10. Technische Daten**  
**10. Technical specifications**  
**10. Caractéristiques techniques**

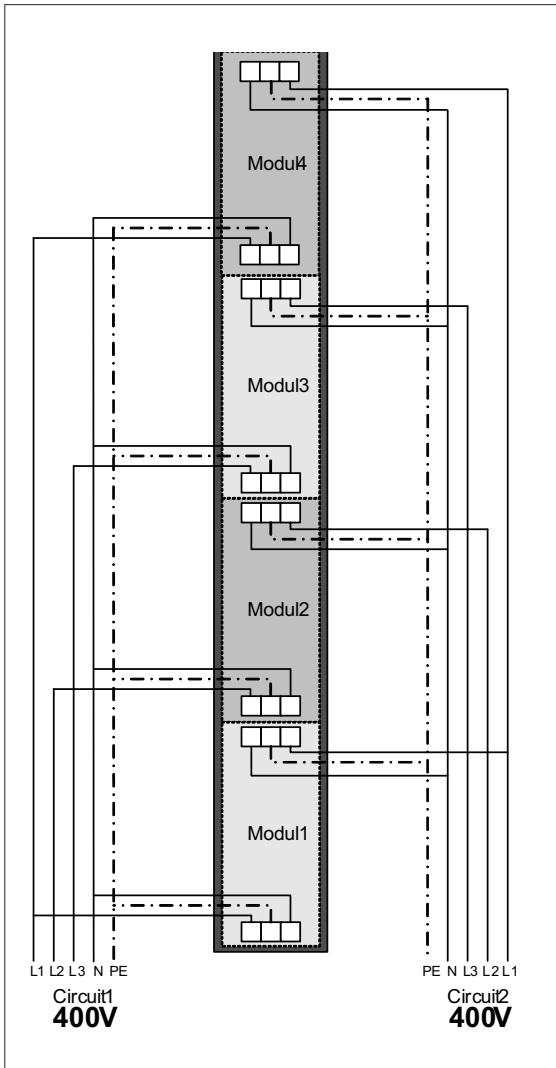


Abb. 8: Verdrahtungsschema PSM Stromschiene 7856.010  
 Fig. 8: Wiring diagram for PSM busbar 7856.010  
 Fig. 8 : Schéma de câblage du rail de distribution PSM 7856.010

DE



**Hinweis:**

Die Verdrahtung der PSM Stromschiene 7856.008, 7856.020 und 7859.080 ist nach dem gleichen Schema realisiert, jedoch mit vier bzw. drei zusätzlichen Modulsteckplätzen.

EN



**Note:**

The PSM busbars 7856.008, 7856.020 and 7859.080 are wired according to the same diagram, but with four and three additional module slots respectively.

FR



**Remarque :**

Le câblage des rails de distribution PSM 7856.008, 7856.020 et 7859.080 est réalisé selon le même schéma, néanmoins avec quatre ou trois emplacements de module supplémentaires.





**10. Technische Daten**  
**10. Technical specifications**  
**10. Caractéristiques techniques**


**10.3 PSM Stromschienen 7856.005, 7856.006, 7859.080, 7859.081**  
**10.3 PSM busbars 7856.005, 7856.006, 7859.080, 7859.081**  
**10.3 Rails de distribution PSM 7856.005, 7856.006, 7859.080, 7859.081**

Technische Daten Technical specifications Caractéristiques techniques	PSM Stromschiene PSM busbar Rail de distribution PSM	
Höhe Height Hauteur	Schrankhöhe/Enclosure height/ Hauteur de baie 2000 mm	Schrankhöhe/Enclosure height/ Hauteur de baie 2000 mm, 2200 mm
Gewicht Weight Poids	ca. 1,6 kg (ohne Verpackung und ohne Module) approx. 1.6 kg (without packing and without modules) env. 1,6 kg (sans emballage et sans modules)	
Anzahl Einspeisungen No. of infeeds Nombre d'alimentations	Best.-Nr./Model No./Référence 7856.005: 1 7856.006: 2	Best.-Nr./Model No./Référence 7859.080: 1 7859.081: 2
Anzahl Phasen pro Einspeisung Phases per infeed Nombre de phases par alimentation	3	
Spannungsversorgung Power supply Alimentation électrique	Einspeisung I: 400 V AC/N + PE Einspeisung II (nur für Best.-Nr. 7856.006): 400 V AC/N + PE Infeed I: 400 V AC/N + PE Infeed II (only for Model No. 7856.006): 400 V AC/N + PE Alimentation I: 400 V AC / N + PE Alimentation II (uniquement pour référence 7856.006) : 400 V AC/N +PE	
Frequenz Frequency Fréquence	50 Hz/60 Hz	
Eingangsstrom pro Phase und pro Einspeisung Input current for each phase and infeed Courant d'entrée par phase et par alimentation	16 A	
Vorsicherung kundenseitig Prefuse provided by the customer Dispositif de sécurité fourni par le client	16 A pro Phase und pro Einspeisung 16 A for each phase and infeed 16 A par phase et par alimentation	
Anschlussstecker Connector Fiche de raccordement	CEE-Steckverbinder (16 A, 3P+N+PE, 6 h, IEC 60 309) CEE connector (16 A, 3P+N+PE, 6 h, IEC 60 309) Connecteur CEE (16 A, 3P+N+PE, 6 h, CEI 60 309)	
Max. Anzahl Modulsteckplätze Maximum no. of module slots Nombre max. d'emplacements de module	7	6

Tab. 3: Technische Daten PSM Stromschienen 7856.005, 7856.006, 7859.080, 7859.081  
 Tab. 3: Technical specifications for PSM busbars 7856.005, 7856.006, 7859.080, 7859.081  
 Tab. 3 : Caractéristiques techniques des rails de distribution PSM 7856.005, 7856.006, 7859.080, 7859.081

 **Hinweis:**  
 Das Verdrahtungsschema der PSM Stromschiene 7856.005 entspricht dem der PSM Stromschiene 7856.020, jedoch mit sieben Modulsteckplätzen und ohne die integrierten Leitungsschutzschalter (Abb. 11).  
 Das Verdrahtungsschema der PSM Stromschiene 7856.006 entspricht dem der PSM Stromschiene 7856.010, jedoch mit insgesamt sieben Modulsteckplätzen (Abb. 8).

 **Note:**  
 The wiring diagram for PSM busbar 7856.005 is the same as for PSM busbar 7856.020, but with seven module slots and without the integral circuit-breaker (fig. 11).  
 The wiring diagram for PSM busbar 7856.006 is the same as for PSM busbar 7856.010, but with a total of seven module slots (fig. 8).

 **Remarque :**  
 Le schéma de câblage du rail de distribution PSM 7856.005 correspond à celui du rail de distribution PSM 7856.020, néanmoins avec sept emplacements de module et sans disjoncteur intégré (fig. 11).  
 Le schéma de câblage du rail de distribution PSM 7856.006 correspond à celui du rail de distribution PSM 7856.010, néanmoins avec en tout sept emplacements de module (fig. 8).



**10. Technische Daten**  
**10. Technical specifications**  
**10. Caractéristiques techniques**

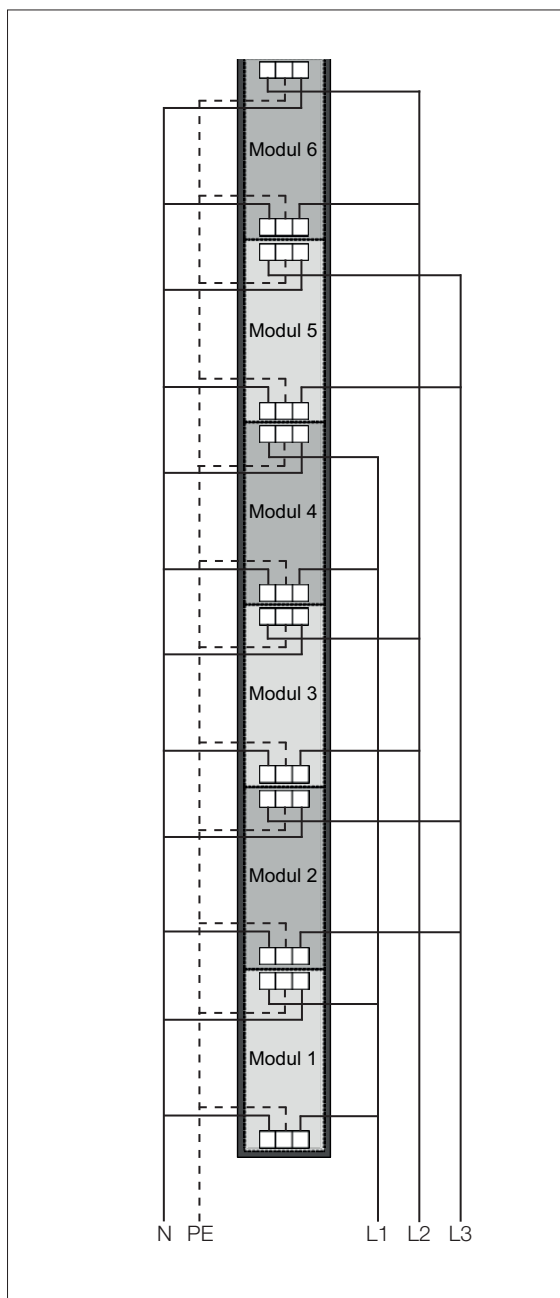


Abb. 9: Verdrahtungsschema PSM Stromschiene 7859.081  
 Fig. 9: Wiring diagram for PSM busbar 7859.081  
 Fig. 9 : Schéma de câblage du rail de distribution PSM 7859.081



**10. Technische Daten**  
**10. Technical specifications**  
**10. Caractéristiques techniques**

**10.4 PSM Stromschiene 7856.321, 7859.090**

**10.4 PSM busbar 7856.321, 7859.090**

**10.4 Rail de distribution PSM 7856.321, 7859.090**

<b>Technische Daten</b> <b>Technical specifications</b> <b>Caractéristiques techniques</b>	<b>PSM Stromschiene</b> <b>PSM busbar</b> <b>Rail de distribution PSM</b>	
Höhe Height Hauteur	Schrankhöhe/Enclosure height/ Hauteur de baie 2000 mm	Schrankhöhe/Enclosure height/ Hauteur de baie 2200
Gewicht Weight Poids	ca. 3,5 kg (ohne Verpackung und ohne Module) approx. 3.5 kg (without packing and without modules) env. 3,5 kg (sans emballage et sans modules)	
Anzahl Einspeisungen No. of infeeds Nombre d'alimentations	1	
Anzahl Phasen pro Einspeisung Phases per infeed Nombre de phases par alimentation	1	
Spannungsversorgung Power supply Alimentation électrique	230 V AC/N + PE	
Frequenz Frequency Fréquence	50 Hz/60 Hz	
Eingangsstrom Input current Courant d'entrée	32 A	
Integrierte Leitungsschutzschalter Integral circuit-breaker Disjoncteurs intégrés	2 x 16 A Typ C 2 x 16 A type C 2 x 16 A type C	
Vorsicherung kundenseitig Prefuse provided by the customer Dispositif de sécurité fourni par le client	32 A	
Anschlussstecker Connector Fiche de raccordement	CEE-Steckverbinder (32 A, 1P+N+PE, 6 h, IEC 60 309) CEE connector (32 A, 1P+N+PE, 6 h, IEC 60 309) Connecteur CEE (32 A, 1P+N+PE, 6 h, CEI 60 309)	
Max. Anzahl Modulsteckplätze Maximum no. of module slots Nombre max. d'emplacements de module	Best.-Nr./Model No./Référence 7856.321: 6 7859.090: 5	

Tab. 4: Technische Daten PSM Stromschiene 7856.321, 7859.090

Tab. 4: Technical specifications for PSM busbar 7856.321, 7859.090

Tab. 4 : Caractéristiques techniques du rail de distribution PSM 7856.321, 7859.090



**10. Technische Daten**  
**10. Technical specifications**  
**10. Caractéristiques techniques**

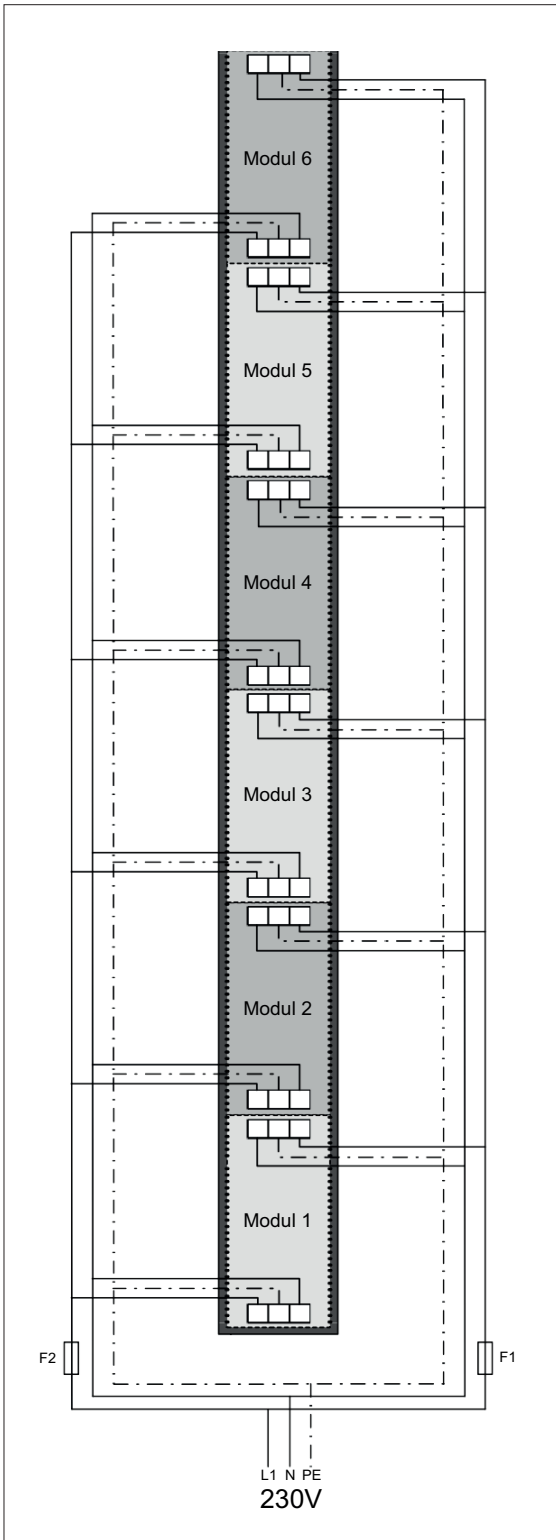


Abb. 10: Verdrahtungsschema PSM Stromschiene 7856.321, 7859.090  
 Fig. 10: Wiring diagram for PSM busbar 7856.321, 7859.090  
 Fig. 10 : Schéma de câblage du rail de distribution PSM 7856.321, 7859.090



**10. Technische Daten**  
**10. Technical specifications**  
**10. Caractéristiques techniques**

**10.5 PSM Stromschiene 7856.323**

**10.5 PSM busbar 7856.323**

**10.5 Rail de distribution PSM 7856.323**

Technische Daten Technical specifications Caractéristiques techniques	PSM Stromschiene PSM busbar Rail de distribution PSM
Höhe Height Hauteur	Schrankhöhe/Enclosure height/Hauteur de baie 2000 mm
Gewicht Weight Poids	ca. 4,0 kg (ohne Verpackung und ohne Module) approx. 4.0 kg (without packing and without modules) env. 4,0 kg (sans emballage et sans modules)
Anzahl Einspeisungen No. of infeeds Nombre d'alimentations	1
Anzahl Phasen pro Einspeisung Phases per infeed Nombre de phases par alimentation	3
Spannungsversorgung Power supply Alimentation électrique	400 V AC/N + PE
Frequenz Frequency Fréquence	50 Hz/60 Hz
Eingangsstrom pro Phase Input current per phase Courant d'entrée par phase	32 A
Integrierte Leitungsschutzschalter Integral circuit-breaker Disjoncteurs intégrés	6 x 16 A Typ C 6 x 16 A type C 6 x 16 A type C
Vorsicherung kundenseitig Prefuse provided by the customer Dispositif de sécurité fourni par le client	32 A pro Phase 32 A per phase 32 A par phase
Anschlussstecker Connector Fiche de raccordement	CEE-Steckverbinder (32 A, 3P+N+PE, 6 h, IEC 60 309) CEE connector (32 A, 3P+N+PE, 6 h, IEC 60 309) Connecteur CEE (32 A, 3P+N+PE, 6 h, CEI 60 309)
Max. Anzahl Modulsteckplätze Maximum no. of module slots Nombre max. d'emplacements de module	6

Tab. 5: Technische Daten PSM Stromschiene 7856.323

Tab. 5: Technical specifications for PSM busbar 7856.323

Tab. 5 : Caractéristiques techniques du rail de distribution PSM 7856.323





**10. Technische Daten**  
**10. Technical specifications**  
**10. Caractéristiques techniques**

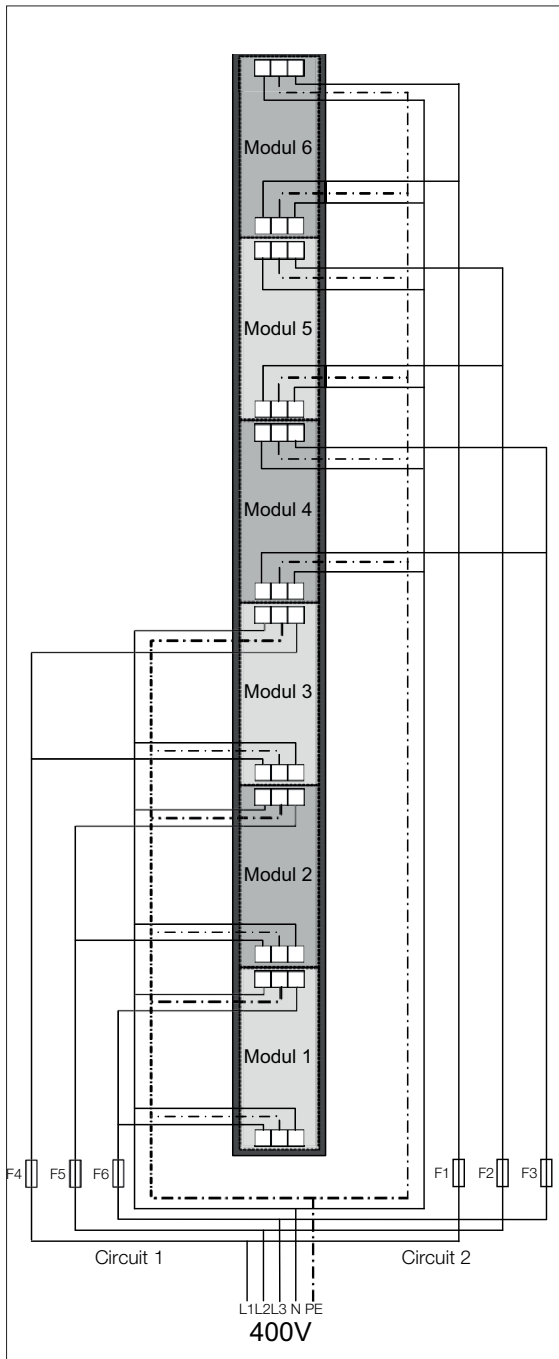


Abb. 11: Verdrahtungsschema PSM Stromschiene 7856.323  
 Fig. 11: Wiring diagram for PSM busbar 7856.323  
 Fig. 11 : Schéma de câblage du rail de distribution PSM 7856.323



## 11. Zubehör 11. Accessories 11. Accessoires

DE

Im Zubehörprogramm finden Sie u. A. die unten aufgelisteten Komponenten zum Anschluss sowie zur Montage der PSM Stromschienen.  
Eine detaillierte Auflistung über das gesamte Zubehörprogramm finden Sie auf der im Abschnitt 12 „Kundendienstadressen“ angegebenen Internetadresse.

EN

In our range of accessories, you will find the components for connecting and assembly of the PSM busbars listed below.  
A detailed listing of the complete range of accessories is available on the website specified in section 12 "Customer service addresses".

FR

Dans les accessoires, vous trouverez entre autres les composants listés ci-dessous pour le raccordement et le montage des rails de distribution PSM.  
Vous trouverez la liste détaillée de l'ensemble des accessoires à la page Internet qui figure au paragraphe 12 « Adresses des services après-vente ».

### 11.1 Anschlusskabel PSM Stromschiene 7856.008, 7856.010, 7856.020 und 7859.080

### 11.1 Connection cable for PSM busbars 7856.008, 7856.010, 7856.020 and 7859.080

### 11.1 Câble d'alimentation des rails de distribution PSM 7856.008, 7856.010, 7856.020 et 7859.080

Bezeichnung Description Désignation	Best.-Nr. Model No. Référence
Anschlusskabel 3-phasig mit CEE-Stecker (IEC 60 309), Länge 3 m 3-phase connection cable with CEE connector (IEC 60 309), length 3 m Câble d'alimentation triphasé avec fiche CEE (CEI 60 309), longueur 3 m	7856.025
Anschlusskabel 1-phasig mit CEE-Stecker (IEC 60 309), Länge 3 m 1-phase connection cable with CEE connector (IEC 60 309), length 3 m Câble d'alimentation monophasé avec fiche CEE (CEI 60 309), longueur 3 m	7856.026
Anschlusskabel 1-phasig mit C14 Anschlussstecker (IEC 60 309), Länge 3 m 1-phase connection cable with C14 connector (IEC 60 309), length 3 m Câble d'alimentation monophasé avec fiche de raccordement C14 (CEI 60 309), longueur 3 m	7856.027
Anschlusskabel 1-phasig mit C20 Anschlussstecker (IEC 60 309), Länge 3 m 1-phase connection cable with C20 connector (IEC 60 309), length 3 m Câble d'alimentation monophasé avec fiche de raccordement C20 (CEI 60 309), longueur 3 m	7856.030

Tab. 6: Anschlusskabel PSM Stromschienen 7856.008, 7856.010, 7856.020 und 7859.080

Tab. 6: Connection cable for PSM busbars 7856.008, 7856.010, 7856.020 and 7859.080

Tab. 6 : Câble d'alimentation des rails de distribution PSM 7856.008, 7856.010, 7856.020 et 7859.080



#### Hinweis:

Zur Nutzung beider Einspeisungen werden zwei Anschlusskabel benötigt.



#### Note:

Two connection cables are required in order to use both infeeds.



#### Remarque :

Deux câbles sont nécessaires pour utiliser les deux alimentations.



**11. Zubehör**  
**11. Accessories**  
**11. Accessoires**

**11.2 Einbausätze**

**11.2 Mounting kits**

**11.2 Kits de montage**

Bezeichnung Description Désignation	Best.-Nr. Model No. Référence
Befestigungssatz für PSM Stromschienen, am Schrankrahmen (Rittal VX IT) Mounting kit for PSM busbars, on the rack frame (Rittal VX IT) Kit de fixation pour rail de distribution PSM, directement sur l'ossature de la baie (VX IT Rittal)	<b>7859.060</b>
Befestigungssatz für PSM Stromschienen, im Zero-U-Space (Rittal VX IT) Mounting kit for PSM busbars, in the zero-U space (Rittal VX IT) Kit de fixation pour rail de distribution PSM, dans l'espace zéro U (VX IT Rittal)	<b>7859.065</b>
Befestigungssatz für PSM Stromschienen, Festeinbau (Rittal TS IT und TX CableNet) Mounting kit for PSM busbars, Static installation (Rittal TS IT and TX CableNet) Kit de fixation pour rail de distribution PSM, Montage fixe (TS IT Rittal et TX CableNet)	<b>7856.011</b>

Tab. 7: Einbausätze für PSM Stromschienen

Tab. 7: Mounting kits for PSM busbars

Tab. 7 : Kits de montage pour rails de distribution PSM



**Hinweis:**

Pro Rack wird jeweils einer der oben aufgeführten Einbausätze benötigt.



**Note:**

One of the above mounting kits is required for each rack.



**Remarque :**

Un des kits de montage cités ci-dessus est à chaque fois nécessaire par baie.

**11.3 Überspannungsschutz**

**11.3 Overvoltage protection**

**11.3 Protection contre les surtensions**

Bezeichnung Description Désignation	Best.-Nr. Model No. Référence
3-phasiger Überspannungsschutz 3-phase overvoltage protection Protection contre les surtensions triphasée	<b>7856.170</b>

Tab. 8: Überspannungsschutz

Tab. 8: Overvoltage protection

Tab. 8 : Protection contre les surtensions



## 12. Kundendienstadressen 12. Customer service addresses 12. Adresses des services aprèsvente

### Headquarter Deutschland

#### Headquarters Germany

#### Siège en Allemagne

RITTAL GmbH & Co. KG  
Auf dem Stuetzelberg  
35745 Herborn  
Phone +49(0)2772 505-1855  
Fax +49(0)2772 505-1850  
E-mail: info@rittal.de

### Service-HUB USA

#### Service HUB USA

Plateforme de service aux États-Unis  
RITTAL Corporation  
801 State Route 55 Dock 25  
Urbana, OH 43078  
Phone +1 800 477 4000, option 3  
E-mail: rittal@rittal.us

### Service-HUB China

#### Service HUB China

#### Plateforme de service en Chine

RITTAL Electro-Mechanical Technology Co. Ltd.  
No. 1658, Minyi Road  
Songjiang District  
Shanghai, 201612  
Phone +86 21 5115 7799-213  
Fax +86 21 5115 7788  
E-mail: service@rittal.cn

### Service-HUB Indien

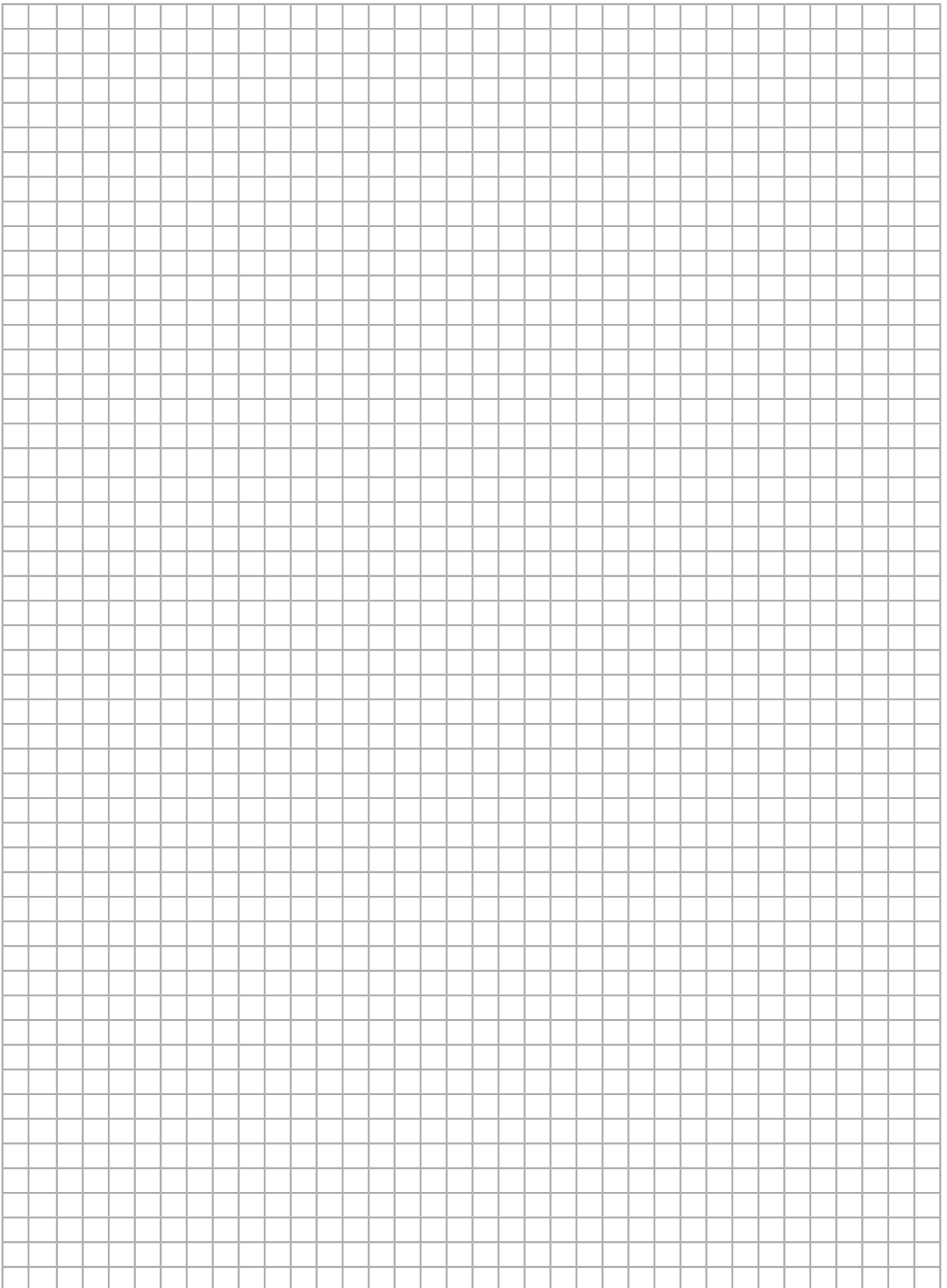
#### Service HUB India

#### Plateforme de service en Inde

RITTAL India Pvt. Ltd.  
Nos. 23 & 24, KIADB  
Industrial Area Veerapura  
Doddaballapur-561 203  
Bengaluru District  
Phone +91 (80) 22890792  
Fax +91 (80) 7623 343  
E-mail: service@rittal-india.com

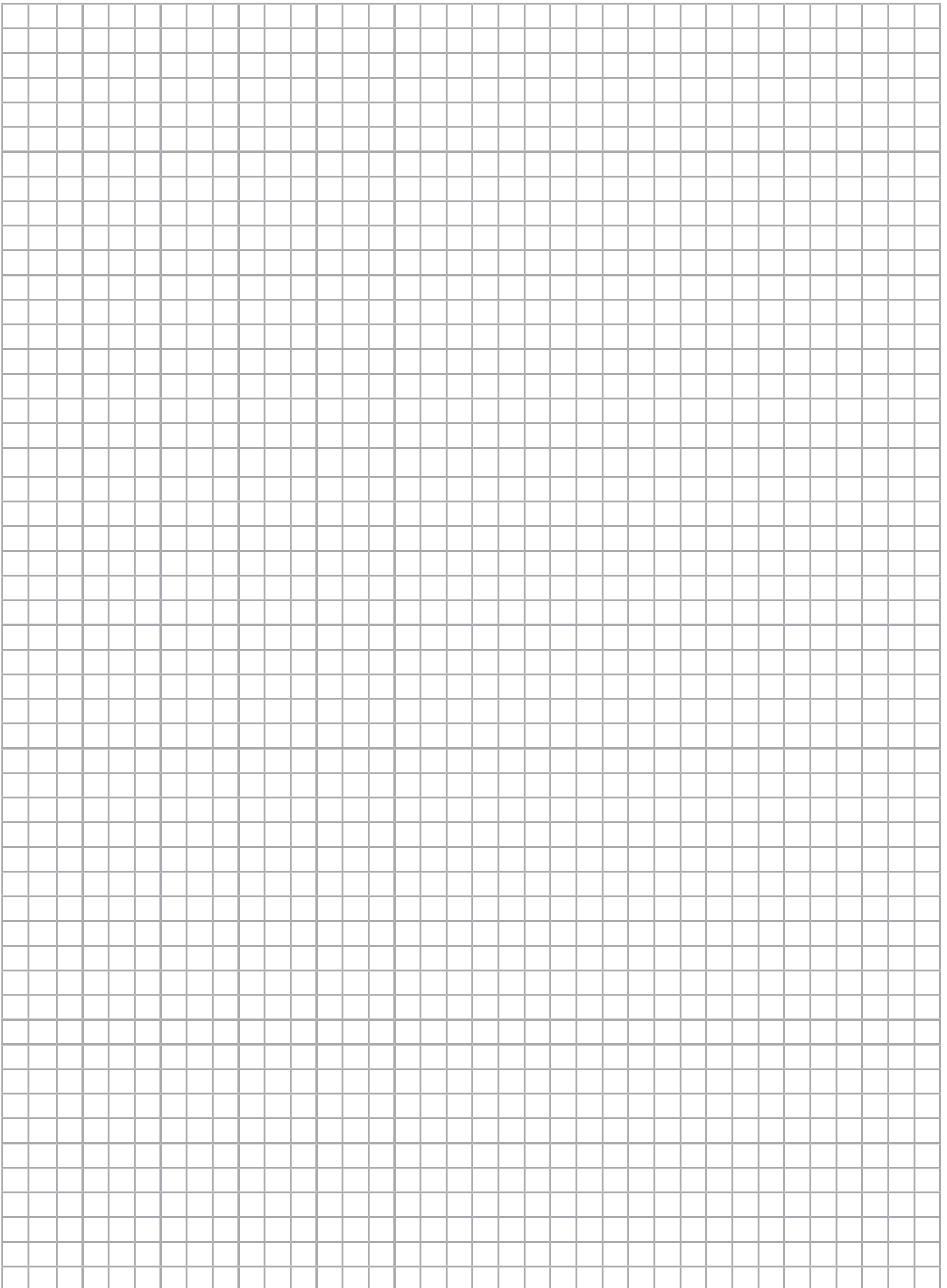
## Notizen/Notes

---



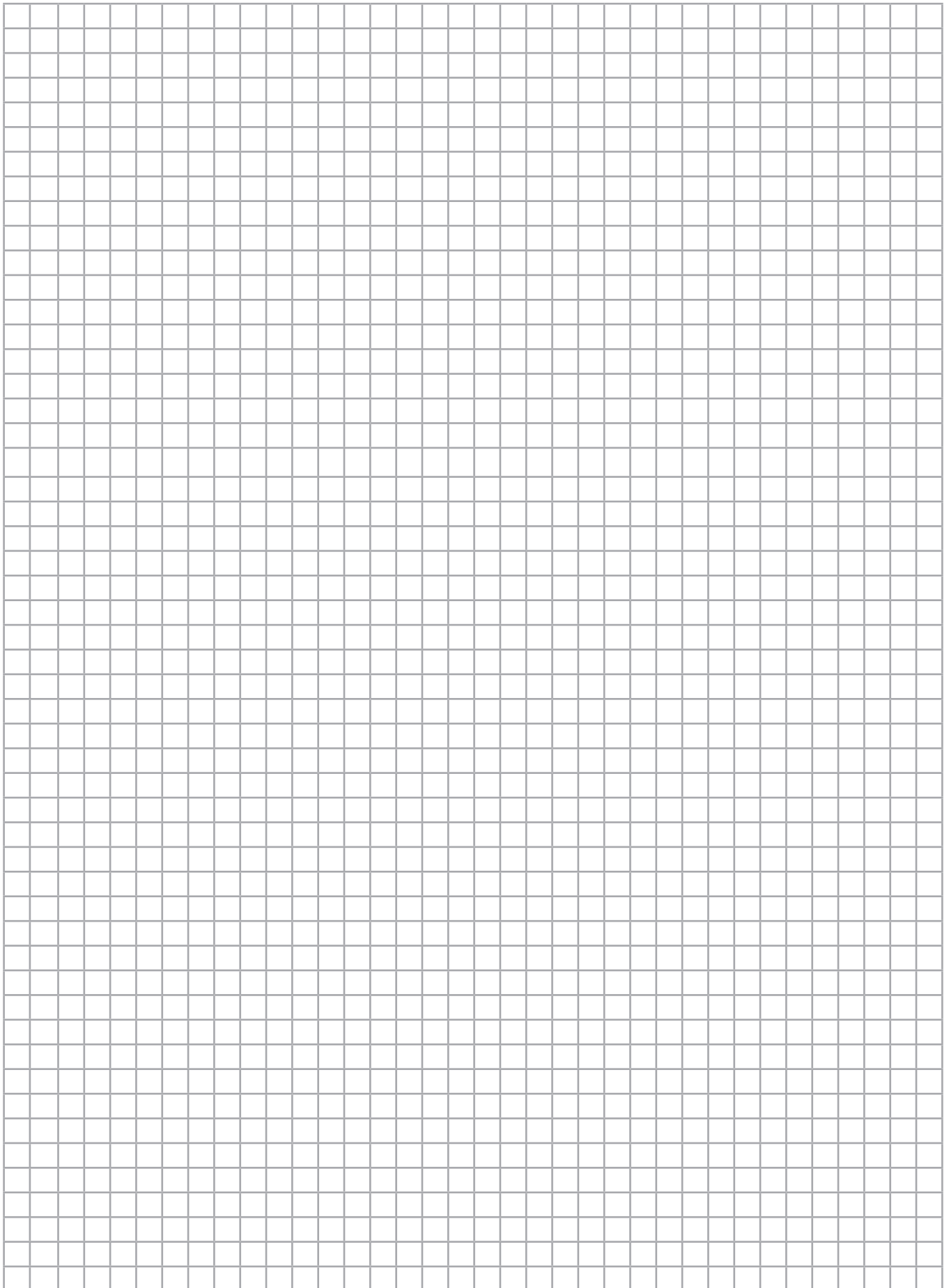
## Notizen/Notes

---



## Notizen/Notes

---



# Rittal – The System.

Faster – better – everywhere.

- Enclosures
- Power Distribution
- Climate Control
- IT Infrastructure
- Software & Services

You can find the contact details of all Rittal companies throughout the world here.



[www.rittal.com/contact](http://www.rittal.com/contact)

RITTAL GmbH & Co. KG  
Auf dem Stuetzelberg · 35745 Herborn · Germany  
Phone +49 2772 505-0  
E-mail: [info@rittal.de](mailto:info@rittal.de) · [www.rittal.com](http://www.rittal.com)

04.2025/D-0000-00000730-03

ENCLOSURES

POWER DISTRIBUTION

CLIMATE CONTROL

IT INFRASTRUCTURE

SOFTWARE & SERVICES

FRIEDHELM LOH GROUP

