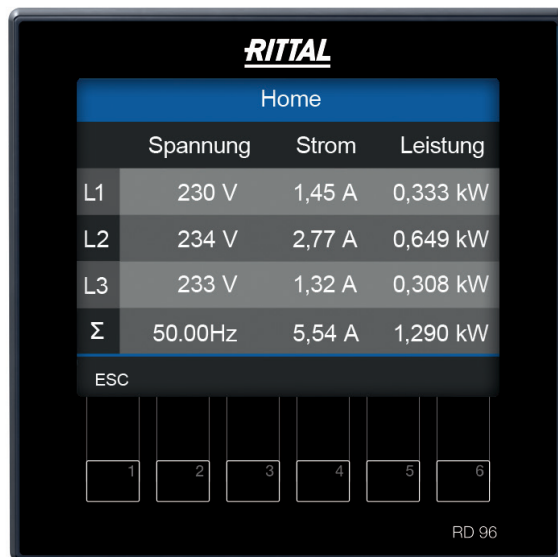


Remote Display

RD 96

Benutzerhandbuch und technische Daten



RD 96

Remote Display - Externes Display

Dok.-Nr. D-0000-00003419-00

Stand: 03/2024

Die deutsche Version ist die Originalausführung der Dokumentation

Technische Änderungen vorbehalten

Die Inhalte unserer Dokumentation wurden mit größter Sorgfalt zusammengestellt und entsprechen unserem derzeitigen Informationsstand. Dennoch weisen wir darauf hin, dass die Aktualisierung dieses Dokuments nicht immer zeitgleich mit der technischen Weiterentwicklung unserer Produkte durchgeführt werden kann. Informationen und Spezifikationen können jederzeit geändert werden.

Bitte informieren Sie sich über die aktuelle Version unter www.rittal.com.

INHALTSVERZEICHNIS

1. Hinweise zum Gerät und Benutzerhandbuch	6
1.1 Haftungsausschluss.....	6
1.2 Urheberrechtsvermerk.....	6
1.3 Technische Änderungen.....	6
1.4 Über dieses Benutzerhandbuch.....	6
1.5 Defektes Gerät/Entsorgung.....	7
2. Sicherheit	8
2.1 Darstellung der Warn- und Sicherheitshinweise.....	8
2.2 Gefahrenstufen.....	8
2.3 Produktsicherheit.....	9
2.4 Gefahren im Umgang mit dem Gerät.....	9
2.5 Elektrotechnisch qualifiziertes Personal.....	10
2.6 Gewährleistung bei Schäden.....	10
3. Produktbeschreibung	12
3.1 Gerätebeschreibung.....	12
3.2 Eingangskontrolle.....	13
3.3 Bestimmungsgemäße Verwendung.....	13
3.4 Leistungsmerkmale.....	14
3.5 Konformitätserklärung.....	14
3.6 FCC-Konformitätserklärung.....	14
3.7 Lieferumfang.....	14
4. Aufbau des Geräts	16
4.1 Gerätefront.....	16
4.2 Geräte-Rückseite.....	16
4.3 3D-Ansicht.....	16
4.4 Kennzeichnung des Geräts (Typenschild).....	17

5. Montage	18
5.1 Einbauort.....	18
5.2 Einbaulage.....	18
5.3 Befestigung.....	19
6. Installation/Peripherie	20
6.1 USB-Schnittstelle (Universal Serial Bus).....	20
7. Bedienung und Tastenfunktionen	22
8. Service und Wartung	24
8.1 Frontfolie und Display.....	24
8.2 Service.....	24
8.3 Vorgehen im Fehlerfall.....	25
9. Technische Daten	26
10. Maßbilder	28

1. Hinweise zum Gerät und Benutzerhandbuch

1.1 Haftungsausschluss

Die Beachtung der Nutzungsinformationen zu den Geräten ist Voraussetzung für den sicheren Betrieb und um angegebene Leistungsmerkmale und Produkteigenschaften zu erreichen.

Für Personen-, Sach- oder Vermögensschäden, die durch Nichtbeachtung der Nutzungsinformationen entstehen, übernimmt die RITTAL GmbH & Co. KG keine Haftung.

Sorgen Sie dafür, dass Ihre Nutzungsinformationen leserlich zugänglich sind.

1.2 Urheberrechtsvermerk

© 2023 - RITTAL GmbH & Co. KG - Herborn.
Alle Rechte vorbehalten.

Jede, auch auszugsweise, Vervielfältigung, Bearbeitung, Verbreitung und sonstige Verwertung dieses Informationsprodukts ist verboten.

Alle Markenzeichen und ihre daraus resultierenden Rechte gehören den jeweiligen Inhabern dieser Rechte.

1.3 Technische Änderungen

- Achten Sie darauf, dass Ihr Gerät mit dem Benutzerhandbuch übereinstimmt.
- Dieses Benutzerhandbuch ist gültig für das Remote Display **RD 96 in Kombination mit dem REM 801**. Gesonderte Gültigkeiten und Unterscheidungen sind gekennzeichnet.
- Lesen und verstehen Sie zunächst produktbegleitende Dokumente.
- Halten Sie produktbegleitende Dokumente während der gesamten Lebensdauer verfügbar und geben Sie diese gegebenenfalls an nachfolgende Benutzer weiter.
- Informieren Sie sich über Geräte-Revisionen und die damit verbundenen Anpassungen der produktbegleitenden Dokumentation auf unserer Website.

1.4 Über dieses Benutzerhandbuch

Haben Sie Fragen, Anregungen oder Verbesserungsvorschläge zum Benutzerhandbuch, informieren Sie uns bitte per E-Mail: (info@rittal.com).

INFORMATION

Dieses Benutzerhandbuch beschreibt das RD 96 in Kombination mit dem REM 801 und liefert Informationen zum Betrieb des Geräts.

Beachten Sie zu diesem Benutzerhandbuch auch die weiterführenden Nutzungsinformationen zu den zuvor genannten Geräten, wie:

- **Installationsanleitungen.**
 - **Datenblätter.**
 - **Sicherheitshinweise.**
 - **Gegebenenfalls Dokumente zu Erweiterungsmodulen.**
-

1.5 Defektes Gerät/Entsorgung

Bevor Sie **defekte Geräte, Module oder Komponenten** zur Überprüfung zurück an den Hersteller senden:

- Kontaktieren Sie den Support des Herstellers.
- Versenden Sie Geräte, Module oder Komponenten komplett mit Zubehör.
- Berücksichtigen Sie hierbei die Transportbedingungen.

INFORMATION

Defekte oder beschädigte Geräte senden Sie bitte zurück an die RITTAL GmbH & Co. KG unter Berücksichtigung der Versandvorschriften für Luftfracht und Straße (komplett mit Zubehör).

Beachten Sie gesonderte Bestimmungen für Geräte mit verbauten Batterien oder Akkus!

Versuchen Sie nicht das Gerät (die Komponente) eigenständig zu öffnen oder zu reparieren, da ansonsten der Anspruch auf Gewährleistung erlischt!

Für die **Entsorgung** des Geräts beachten Sie bitte nationale Bestimmungen! Entsorgen Sie gegebenenfalls einzelne Teile, je nach Beschaffenheit und existierende länderspezifische Vorschriften, z.B. als

- Elektroschrott,
- Batterien und Akkumulatoren,
- Kunststoffe,
- Metalle.

Beauftragen Sie unter Umständen einen zertifizierten Entsorgungsbetrieb mit der Verschrottung.

Informationen zu Service und Wartung Ihres Geräts finden Sie im Kap. „8. Service und Wartung“ auf Seite 24

2. Sicherheit

Das Kapitel Sicherheit enthält Hinweise, die Sie zu Ihrer persönlichen Sicherheit und zur Vermeidung von Sachschäden beachten müssen.

2.1 Darstellung der Warn- und Sicherheitshinweise

Die nachstehend aufgeführten Warnhinweise

- finden Sie in der gesamten Dokumentation.
- finden Sie auf den Geräten selbst.
- verweisen auf potenzielle Risiken und Gefahren.
- bekräftigen Informationen, die Vorgehensweisen verdeutlichen oder vereinfachen.



Das zusätzliche Symbol auf dem Gerät selbst deutet auf eine elektrische Gefahr hin, die zu schweren Verletzungen oder Tod führen kann.



Das allgemeine Warnsymbol macht Sie auf mögliche Verletzungsgefahren aufmerksam. Beachten Sie alle unter diesem Symbol aufgeführten Hinweise, um mögliche Verletzungen oder gar Todesfälle zu vermeiden.



2.2 Gefahrenstufen

Warn- und Sicherheitshinweise sind durch ein Warnsymbol hervorgehoben und die Gefahrenstufen sind je nach Gefährdungsgrad wie folgt dargestellt:

GEFAHR

Warnt vor einer unmittelbar drohenden Gefahr, die bei Nichtbeachtung zu schweren bzw. tödlichen Verletzungen führt.

WARNUNG

Warnt vor einer möglicherweise gefährlichen Situation, die bei Nichtbeachtung zu schweren Verletzungen oder Tod führen kann.

VORSICHT

Warnt vor einer unmittelbar gefährlichen Situation, die bei Nichtbeachtung zu geringfügigen oder mäßigen Verletzungen führen kann.

ACHTUNG

Warnt vor einer unmittelbar gefährlichen Situation, die bei Nichtbeachtung zu Sachschäden oder Umweltschäden führen kann.

INFORMATION

Verweist auf Vorgänge bei denen **keine** Gefahr von Personen- oder Sachschäden besteht.

2.3 Produktsicherheit

Das Gerät entspricht dem Stand der Technik und den anerkannten sicherheitstechnischen Regeln, trotzdem können Gefahren entstehen.

Beachten Sie Sicherheitsvorschriften und Warnhinweise. Sollten Sie den Hinweisen nicht folgen, kann dies Personenschäden und/oder Schäden am Produkt hervorrufen.

Jegliche unerlaubte Manipulation oder Verwendung dieses Geräts,

- die über die angegebenen mechanischen, elektrischen oder anderweitigen Betriebsgrenzen hinausgeht, kann Personenschäden und/oder Schäden am Produkt hervorrufen.
- begründet „Missbrauch“ und/oder „Fahrlässigkeit“ im Sinne der Gewährleistung für das Produkt und schließt somit die Gewährleistung für die Deckung möglicher daraus folgender Schäden aus.

Lesen und verstehen Sie vor der Installation, dem Betrieb, der Wartung und dem Gebrauch des Geräts das Benutzerhandbuch.

Betreiben Sie das Gerät nur in einwandfreiem Zustand unter Beachtung dieses Benutzerhandbuchs und der beiliegenden Dokumente. Senden Sie defekte Geräte unter Beachtung der Transportbedingungen zurück an den Hersteller. Bewahren Sie das Benutzerhandbuch während der gesamten Lebensdauer des Geräts auf und halten es zum Nachschlagen bereit.

Beachten Sie bei Gebrauch des Gerätes zusätzlich die für den jeweiligen Anwendungsfall erforderlichen Rechts- und Sicherheitsvorschriften für Ihre Anlage.

2.4 Gefahren im Umgang mit dem Gerät

Beim Betrieb elektrischer Geräte stehen zwangsläufig bestimmte Teile dieser Geräte unter gefährlicher Spannung. Es können deshalb schwere Körperverletzung oder Sachschäden auftreten, wenn nicht fachgerecht gehandelt wird.

Beachten Sie im Umgang mit unseren Geräten deshalb grundsätzlich:

- die im Benutzerhandbuch und auf dem Typenschild genannten Grenzwerte nicht überschreiten! Dies ist auch bei der Prüfung und Inbetriebnahme zu beachten!
- Sicherheits- und Warnhinweise in allen Dokumenten, die zu den Geräten gehören!

WARNUNG

Verletzungsgefahr durch elektrische Spannung!

Schwere Körperverletzungen oder Tod können erfolgen! Beachten Sie deshalb:

- **Vor Arbeitsbeginn an Ihrer Anlage, die Anlage spannungsfrei schalten! Gegen Wiedereinschalten sichern! Spannungsfreiheit feststellen! Erden und Kurzschließen! Benachbarte, unter Spannung stehende Teile abdecken oder abschränken!**
- **Achten Sie auch bei der Bedienung und Fehlersuche (insbesondere bei Hutschienengeräten) Ihre Anlage auf gefährliche Spannungen zu prüfen und gegebenenfalls abzuschalten!**
- **Tragen Sie für Arbeiten an Elektroanlagen Schutzkleidung und eine Schutzausrüstung nach geltenden Richtlinien!**
- **Vor Anschluss von Verbindungen das Gerät/ die Komponente am Schutzleiteranschluss, wenn vorhanden, erden!**
- **Blanke oder abisolierte Adern, die unter Spannung stehen nicht berühren! Leiter aus Einzeldrähten mit Aderendhülsen versehen!**
- **Gefährliche Spannungen können in allen mit der Spannungsversorgung verbundenen Schaltungsteilen anstehen.**
- **Ihre Leitungen, Kabel und Geräte mit einem geeigneten Leitungsschutzschalter/einer Sicherung sichern!**
- **Sicherheitsvorrichtungen niemals abschalten, demontieren oder manipulieren!**
- **Auch nach Abtrennen der Versorgungsspannung können gefährliche Spannungen im Gerät oder in der Komponente vorhanden sein (Kondensatorspeicher).**
- **Betriebsmittel mit Stromwandlerkreisen nicht offen betreiben.**
- **Nur Schraubklemmen mit gleicher Polzahl und Bauart verbinden!**
- **Die im Benutzerhandbuch und auf dem Typenschild genannten Grenzwerte nicht überschreiten! Dies ist auch bei der Prüfung und der Inbetriebnahme zu beachten.**
- **Sicherheits- und Warnhinweise in den Dokumenten, die zu den Geräten und deren Komponenten gehören!**

2.5 Elektrotechnisch qualifiziertes Personal

Um Personen- und Sachschäden zu vermeiden, darf nur elektrotechnisch qualifiziertes Personal an Geräten und deren Komponenten, Modulen, Baugruppen, Systemen und Stromkreisen arbeiten mit Kenntnissen

- der nationalen und internationalen Unfallverhütungsvorschriften.
- in Standards der Sicherheitstechnik.
- in Installation, Inbetriebnahme, Bedienung, Freischalten, Erden und Kennzeichnen von elektrotechnischen Betriebsmitteln.
- in den Anforderungen an die persönliche Schutzausrüstung.

Elektrotechnisch qualifiziertes Personal im Sinne der sicherheitstechnischen Hinweise aller zum Gerät und deren Komponenten gehörenden Dokumente sind Personen, die eine fachliche Qualifikation als Elektrofachkraft nachweisen können.

WARNUNG

Warnung vor unerlaubten Manipulationen oder unsachgemäßer Verwendung des Geräts oder dessen Komponenten!

Das Öffnen, Zerlegen oder unerlaubtes Manipulieren des Geräts und dessen Komponenten, das über die angegebenen mechanischen, elektrischen oder anderweitigen Betriebsgrenzen hinausgeht, kann zu Sachschaden oder Verletzungen bis hin zum Tod führen.

- **Es darf nur elektrotechnisch qualifiziertes Personal an Geräten und deren Komponenten, Baugruppen, Systemen und Stromkreisen arbeiten!**
- **Verwenden Sie Ihr Gerät oder Ihre Komponente stets so, wie in der zugehörigen Dokumentation beschrieben.**
- **Senden Sie bei erkennbaren Beschädigungen das Gerät oder die Komponente zurück an den Hersteller!**

2.6 Gewährleistung bei Schäden

Jegliche unerlaubte Manipulation oder Verwendung des Geräts begründet „Missbrauch“ und/oder „Fahrlässigkeit“ im Sinne der Gewährleistung für das Produkt und schließt somit die Gewährleistung für die Deckung möglicher, daraus folgender Schäden aus. Beachten Sie hierzu Kap. „3.3 Bestimmungsgemäße Verwendung“.

3. Produktbeschreibung

3.1 Gerätebeschreibung

Das RD 96 ist ein externes Display zum Auslesen und zur Konfiguration des **Rittal-Hutschienen-Messgeräts REM 801 und dessen angereichten Module**.

Das RD 96

- ist für den Fronttafeleinbau innerhalb eines Schaltschranks oder Installationskleinverteilers bestimmt.
- besitzt 6 Funktionstasten und gewährleistet das sichere Ablesen von Messwerten, ohne unter Spannung stehende Anlagen, Anlagenteile, Schaltschränke oder Installationskleinverteiler öffnen oder berühren zu müssen!

Im Lieferumfang ist ein USB-Verbindungskabel enthalten, somit lässt sich das externe Display bis zu 1,8 m vom REM 801 entfernt, innerhalb eines Schaltschranks oder Installationskleinverteilers betreiben.

Das USB-Verbindungskabel verbleibt im Schaltschrank und muss zu anderen Stromkreisen getrennt verlegt werden! Beachten Sie hierzu die gesonderten Bestimmungen im Kap. „6.1 USB-Schnittstelle (Universal Serial Bus)“ auf Seite 20.

INFORMATION

Dieses Benutzerhandbuch beschreibt das **RD 96 in Kombination mit dem REM 801**, ggf. mit Modulen, und liefert Informationen zum Betrieb des Geräts. Beachten Sie zu diesem Benutzerhandbuch insbesondere die Nutzungsinformationen zum **REM 801**, wie:

- Installationsanleitung.
- Datenblatt.
- Sicherheitshinweise.
- Gegebenenfalls Dokumente zu den Erweiterungsmodulen.

VORSICHT

Fehlfunktion und Beschädigung des Geräts oder Verletzungsgefahr durch unsachgemäßen Anschluss.

Unsachgemäß angeschlossene Geräte können das Gerät beschädigen oder eine Verletzungsgefahr für Personen bedeuten.

Beachten Sie:

- **Die Bestimmungen zum Anschluss des RD 96 siehe Kap. „6.1 USB-Schnittstelle (Universal Serial Bus)“ auf Seite 20.**
- **Leitende Fronttafeln von Schaltschränken oder Installationskleinverteiltern erden!**

3.2 Eingangskontrolle

Der einwandfreie und sichere Betrieb dieses Geräts und dessen Komponenten setzen sachgemäßen Transport, sachgerechte Lagerung, Aufstellung und Montage, Bedienung und Instandhaltung sowie Beachtung der Sicherheits- und Warnhinweise voraus.

Nehmen Sie das Aus- und Einpacken mit der üblichen Sorgfalt ohne Gewaltanwendung und nur unter Verwendung von geeignetem Werkzeug vor.

Vor der Installation des Geräts prüfen Sie bitte

- dessen einwandfreien mechanischen Zustand durch Sichtkontrolle.
- den Lieferumfang auf Vollständigkeit.

Wenn anzunehmen ist, dass ein gefahrloser Betrieb des Geräts nicht mehr möglich ist,

- trennen Sie das Gerät unverzüglich vom Betrieb!
- sichern Sie das Gerät gegen Wiedereinschalten!

Es ist anzunehmen, dass ein gefahrloser Betrieb nicht mehr möglich ist, wenn das Gerät z.B.

- eine sichtbare Beschädigung aufweist.
- trotz intakter Netzversorgung nicht mehr arbeitet.
- längere Zeit ungünstigen Verhältnissen (z.B. Lagerung außerhalb der zulässigen Klimagrenzen ohne Anpassung an das Raumklima, Betauung o. Ä.) oder Transportbeanspruchungen (z.B. Fall aus großer Höhe auch ohne sichtbare äußere Beschädigung o. Ä.) ausgesetzt war.

3.3 Bestimmungsgemäße Verwendung

Das externe Display RD 96

- ist nur für den Einsatz im industriellen Bereich bestimmt.
- ist für den Fronttafeleinbau und Anschluss des im Schaltschrank oder Installationskleinverteilers montierten Hutschienen-Messgeräts REM 801 bestimmt.
- eignet sich für den Einbau in ortsfeste Schaltschränke oder Installationskleinverteiler, bei beliebiger Einbaulage (Fronttafel).
- ist nicht für den Einbau in Fahrzeuge bestimmt! Der Einsatz des Geräts in nicht ortsfesten Ausrüstungen gilt als außergewöhnliche Umweltbedingung und ist nur nach gesonderter Vereinbarung zulässig.
- ist nicht für den Einbau in Umgebungen mit schädlichen Ölen, Säuren, Gasen, Dämpfen, Stäuben, Strahlungen, usw. bestimmt.
- benötigt weder zusätzliche Software noch Treiber und funktioniert via Plug & Play über die USB-Schnittstelle des REM 801.

Der einwandfreie und sichere Betrieb des Geräts setzt sachgemäßen Transport, sachgemäße Lagerung, Montage, Installation, Bedienung und Instandhaltung voraus.

3.4 Leistungsmerkmale

Allgemeines

- Externes Display (für das REM 801) als Fronttafel-einbaugerät mit den Abmessungen 96 x 96 mm (3,78 x 3,78 in).
- Anschluss über Universal Serial Bus (USB-Schnittstelle).
- Farbgrafikdisplay 320 x 240 px.
- Bedienung über 6 Tasten.
- Arbeitstemperaturbereich -10 °C (14 °F) .. +55 °C (131 °F).

3.5 Konformitätserklärung

Die von der RITTAL GmbH & Co. KG angewendeten Gesetze, Normen und Richtlinien für die Geräte entnehmen Sie der Konformitätserklärung auf unserer Website. Die Konformität des Geräts erlaubt die entsprechende Kennzeichnung.

3.6 FCC-Konformitätserklärung



Das Gerät

- erfüllt Teil 15 der FCC-Vorschriften für Grenzwerte von digitalen Geräten der Klasse B (Grenzwerte zum Schutz vor störenden Abstrahlungen in Wohngebieten).
- erzeugt, verwendet und kann Hochfrequenzenergie abstrahlen.
- kann bei unsachgemäßer Installation und Verwendung schädliche Störungen der Funkkommunikation erzeugen. Es gibt keine Garantie, dass bei bestimmten Installationen, keine Störungen auftreten.

Bei Störungen des Rundfunk- oder Fernsehempfangs, erkennbar beim Ein- und Ausschalten des Geräts, handeln Sie wie folgt:

- Empfangsantenne ausrichten oder neu platzieren.
- Abstand zwischen Gerät und Rundfunk-/ Fernseh-Empfänger vergrößern.
- Gerät und Rundfunk-/Fernseh-Empfänger in unterschiedlichen Stromkreisen anschließen.
- ggf. Rittal-Support oder einen Radio-/Fernsehtechniker kontaktieren.

Code of Federal Regulations, Title 47, Part 15, Subpart B - Unintentional Radiators.

3.7 Lieferumfang

Anzahl	Art. Nr.	Bezeichnung
1	9393222	RD 96 - Externes Display
		- Installationsanleitung DE/EN
		- Beileger „Sicherheitshinweise“
		- Beileger „Montage“
		- Beipack

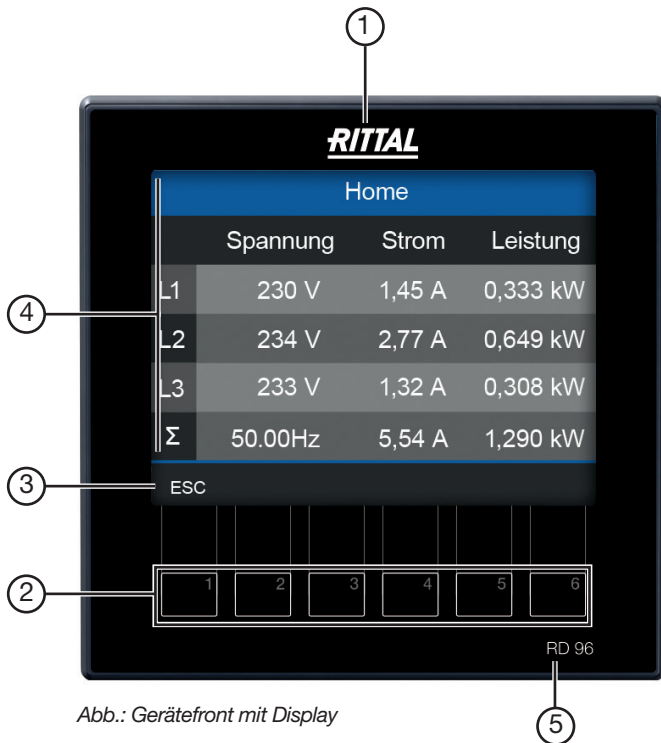
Tab. Lieferumfang

i INFORMATION

- Bei Auslieferung besitzt das Gerät die erforderlichen Befestigungsklemmen.
- Alle gelieferten Optionen und Ausführungsvarianten sind auf dem Lieferschein beschrieben.

4. Aufbau des Geräts

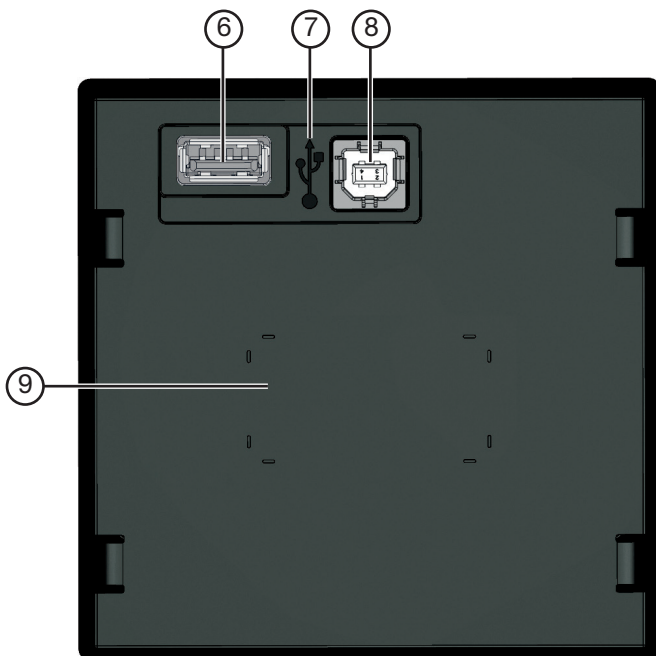
4.1 Gerätefront



Pos.	Funktion/Bezeichnung
1	Hersteller-Logo
2	Funktionstasten
3	Anzeige-Symbole der Tastenfunktionen
4	Anzeige für Messwerte und zur Gerätekonfiguration (REM 801)
5	Geräte-Bezeichnung
6	USB-Schnittstelle (2.0), Typ A
7	USB-Symbol
8	USB-Schnittstelle (2.0), Typ B (USB-Anschluss vom REM kommend)
9	Klebestelle für Typenschild

Tab.: Geräteaufbau - Anschlüsse und Bedienelemente

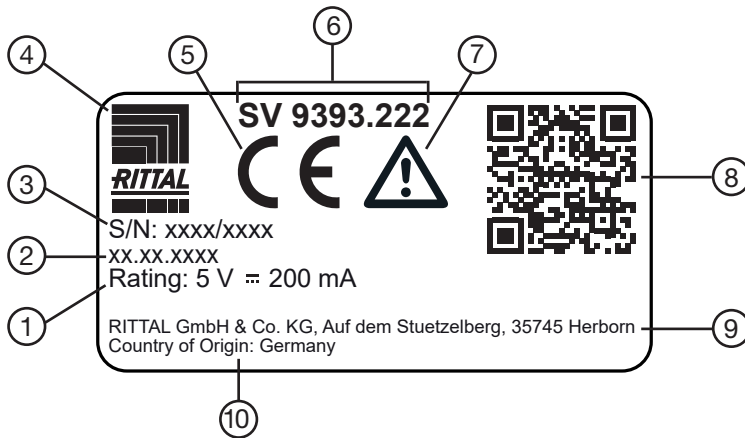
4.2 Geräte-Rückseite



4.3 3D-Ansicht



4.4 Kennzeichnung des Geräts (Typenschild)



Pos.	Bezeichnung	Beschreibung
1	Betriebsdaten	Versorgungsspannung und Nennstrom
2	Herstellerdatum	Tag. Monat. Jahr
3	Typ-/Seriennummer	Nummer zur Identifikation des Geräts.
4	Firmenzeichen	Hersteller - Logo.
5	CE-Kennzeichnung	Konformität.
6	Artikelnummer des Geräts	Artikelnummer des Herstellers - Kennzeichnung zur Rückverfolgbarkeit.
7	Symbol „Gefahrenzeichen“	Allgemeines Warnsymbol. Beachten Sie die auf dem Gerät abgebildeten und in den Nutzungsinformationen aufgeführten Warnhinweise, um mögliche Verletzungen oder gar Todesfälle zu vermeiden.
8	QR-Code	Weiterführende Informationen.
9	Hersteller-Anschrift	Vollständige Anschrift des Geräte-Herstellers.
10	Herkunftsbezeichnung	Herkunftsland des Herstellers.

Tab.: Gerätekennzeichnung Typenschild

5. Montage

5.1 Einbauort

⚠ GEFAHR

Gefahr durch elektrischen Schlag!

Elektrische Schläge führen zu ernstesten Verletzungen, bis hin zum Tod.

- Vor der Montage und Anschluss des Geräts Ihre Anlage spannungsfrei schalten!
- Gegen Wiedereinschalten sichern!
- Spannungsfreiheit feststellen!
- Erden und Kurzschließen!
- Benachbarte, unter Spannung stehende Teile abdecken oder abschranken!
- Die Montage darf nur von qualifiziertem Personal mit elektrotechnischer Ausbildung durchgeführt werden!

Montieren Sie das Gerät in ortsfeste und wettergeschützte Front- oder Schalttafeln von Schaltschränken oder Installationskleinverteilern im Innenbereich.

Erden Sie leitende Front- oder Schalttafeln!

ACHTUNG

Sachschaden durch Nichtbeachtung der Montagehinweise!

Nichtbeachtung der Montagehinweise kann Ihr Gerät beschädigen oder zerstören.

- **Sorgen Sie in Ihrer Einbau-Umgebung für ausreichende Luftzirkulation, bei hohen Umgebungstemperaturen ggf. für Kühlung!**

5.2 Einbaulage

Das Ausbruchsmaß in der Front- oder Schalttafel beträgt $92^{+0,8}$ mm x $92^{+0,8}$ mm ($3.62^{+0,03}$ in x $3.62^{+0,03}$ in).

Berücksichtigen Sie für eine ausreichende Belüftung des Geräts die Mindestabstände zu benachbarten Bauteilen!

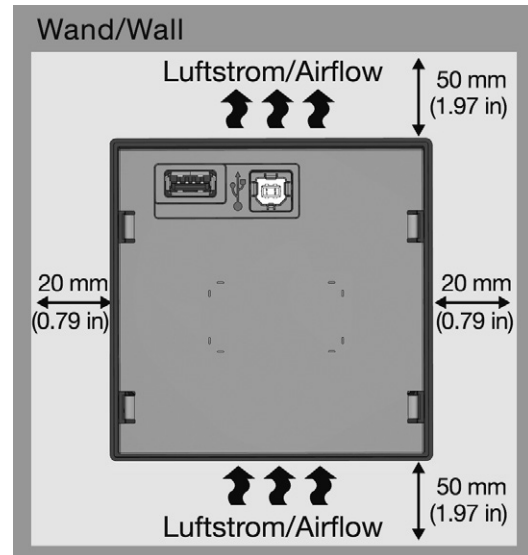


Abb.: Einbaulage Rückansicht RD 96 - Mindestabstände und Luftstrom.

5.3 Befestigung

Befestigen Sie das Gerät mit den seitlichen Befestigungsklammern innerhalb der Front- oder Schalttafel. Gehen Sie dazu wie folgt vor:

- Entfernen Sie vor Einsetzen des Geräts die Befestigungsklammern (z.B. mit einem Schraubendreher) durch eine horizontale Hebelbewegung.

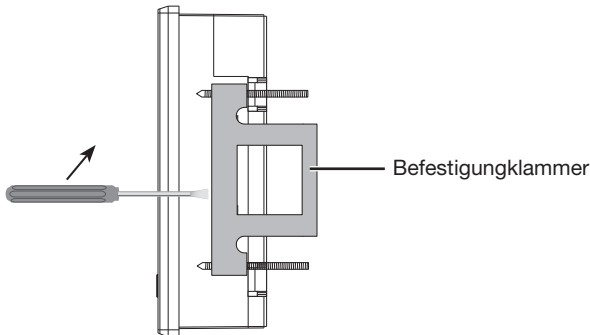


Abb.: Seitenansicht des RD 96 mit Befestigungsklammer.

- Führen Sie Ihr Gerät von vorne durch die Front- oder Schalttafel.
- Befestigen Sie die Klammern seitlich am Gerät durch Einschieben und Einrasten.
- Drehen Sie die Spannschrauben ein, bis diese die Montageplatte berühren.
- Anschließend mit jeweils zwei weiteren Umdrehungen die Spannschrauben anziehen. **Zu fest angezogene Spannschrauben können die Befestigungsklammern zerstören!**

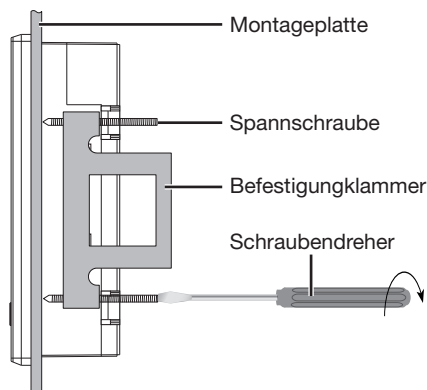


Abb.: Seitenansicht - Befestigung des RD 96

i INFORMATION

Berühren die Spannschrauben die Montageplatte, drehen Sie diese max. 2 weitere Umdrehungen!

6. Installation/Peripherie

6.1 USB-Schnittstelle (Universal Serial Bus)

Zur Verbindung mit dem Messgerät (REM 801) besitzt das RD 96 auf der Rückseite 2 USB-Schnittstellen.

Das serielle Bussystem USB erfordert, dass die USB-Schnittstelle des **Typs A** am **REM 801** mit einem USB-Kabel an die USB-Schnittstelle des **Typs B** am **RD 96** angeschlossen wird.

Die USB-Schnittstelle des **Typs A** am RD 96 dient als weiterer serieller Anschluss an das Bussystem.

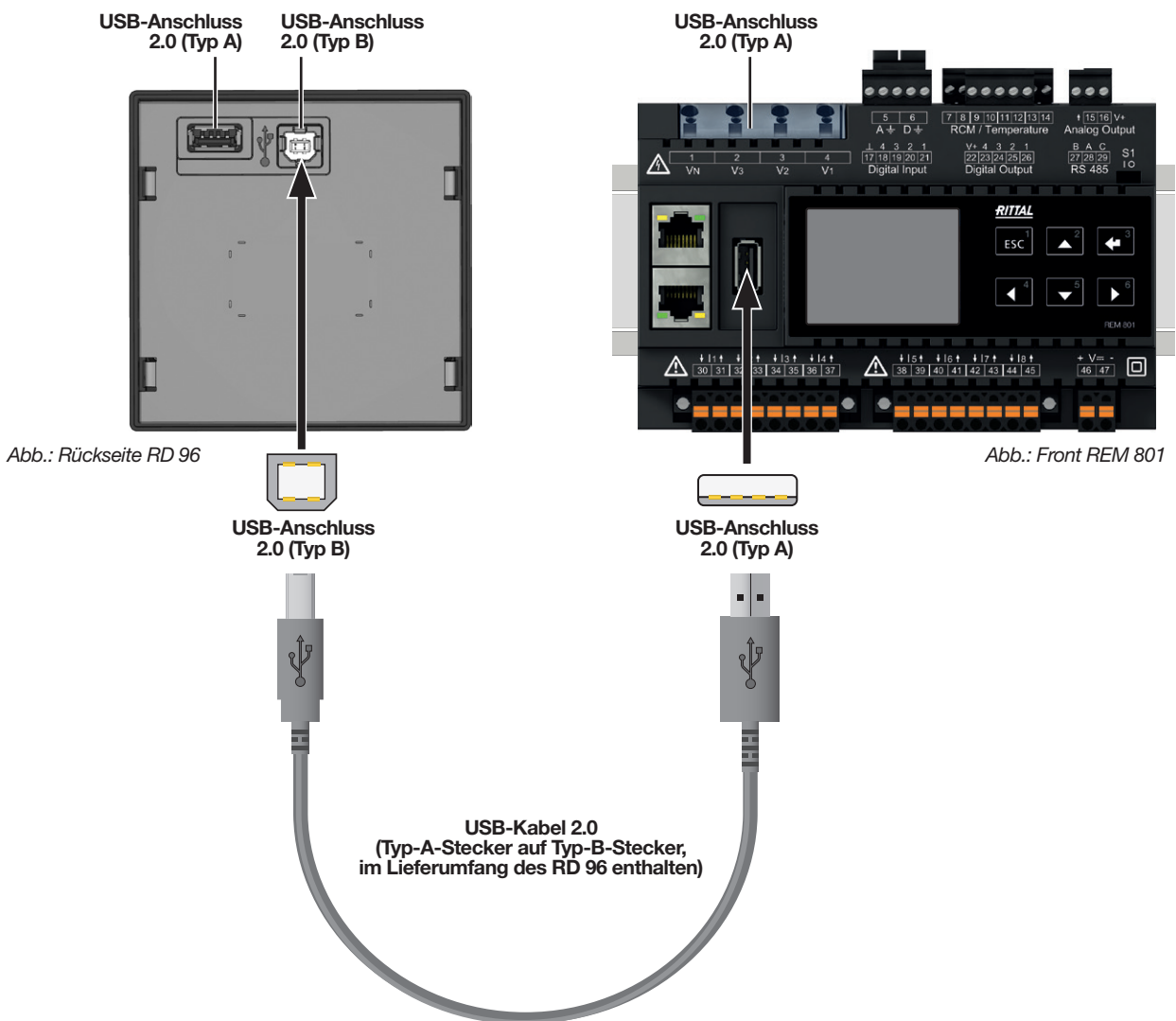


Abb.: Installation des USB-Kabels

ACHTUNG**Störung der elektrischen Sicherheit und der elektromagnetischen Verträglichkeit (EMV) Ihrer elektrischen Anlage durch das Verlegen von Kabeln und Leitungen unterschiedlicher Stromarten innerhalb eines Installationssystems.**

Das Verlegen von Kommunikationskabel und Stromkabel in ein und demselben Kabelkanalsystem kann zu Interferenzen in den Kommunikationskabeln führen (Kombination aus Aussendung, Ausstrahlung oder Induktion unerwünschter elektrischer Energie) und dadurch die Übertragungsgüte der Kommunikationsdaten verschlechtern, bis hin zum Datenverlust.

- Verlegen Sie Leitungen und Kabel unterschiedlicher Stromarten räumlich voneinander getrennt!
- Halten Sie Mindestabstände für Niederspannungskabel und Datenkabel ein!
- Verwenden Sie getrennte Kanalsysteme oder Trennstege innerhalb eines Kanalsystems!
- Beachten Sie die wesentlichen Rahmenbedingungen zur elektromagnetischen Verträglichkeit (EMV) von Kommunikationsverkabelung nach EN 50174 - Teil 2.
- Beachten Sie ebenfalls die Norm DIN VDE 0100-520 - Errichten von Niederspannungsanlagen - die eine gemeinsame Verlegung ohne zusätzliche Trennung erlaubt, wenn die Spannungsfestigkeit durch entsprechende Isolierung zwischen Stromkabel und Kommunikationskabel gewährleistet ist!

7. Bedienung und Tastenfunktionen

Nach dem Anschluss des USB-Kabels erscheint mit einer Zeitverzögerung die Anzeige des REM 801 auf dem externen Display (RD 96).
Durch Betätigen der Funktionstaste 1 **ESC** gelangen Sie in die Menü-Auswahl des Messgeräts.

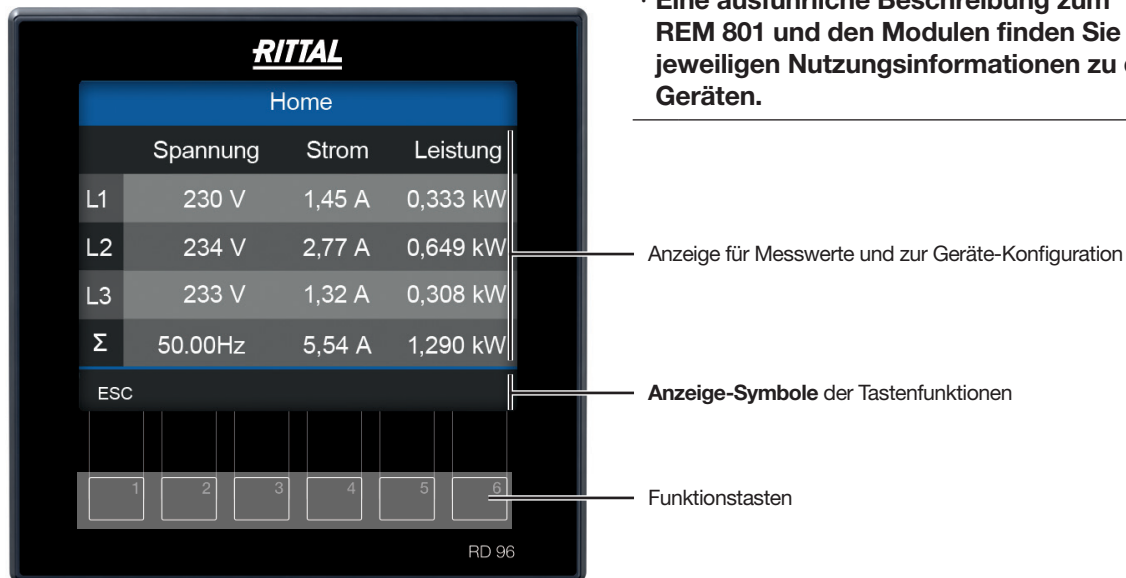


Abb. Standardanzeige REM 801 - RD 96

Die Bedienung des RD 96 erfolgt über 6 Tasten, die dem REM 801 entsprechend folgende Funktionen besitzen:

- Auswahl von Messwertanzeigen.
- Navigation innerhalb der Menüs.
- Geräte-Konfiguration.

i INFORMATION

- Während des Systemstarts (Booting) des Messgeräts erscheint die RD96-Anzeige zeitverzögert (die Zeit ist abhängig vom Messgerät und der Anzahl der angeschlossenen Module).
- **Eine ausführliche Beschreibung zum REM 801 und den Modulen finden Sie in den jeweiligen Nutzungsinformationen zu den Geräten.**

Anzeige für Messwerte und zur Geräte-Konfiguration

Anzeige-Symbole der Tastenfunktionen

Funktionstasten

Anzeige-Symbole	Tasten RD 96	Funktion	Tasten REM 801
ESC	Taste 1	<ul style="list-style-type: none"> · Menü anzeigen. · 1 Schritt zurück. · Aktion abbrechen (ESC). · Mehrmaliges Betätigen führt zum Menü. 	1
◀	Taste 2	<ul style="list-style-type: none"> · Position wählen (nach links, „◀“). 	4
▲	Taste 3	<ul style="list-style-type: none"> · Menüpunkt oder Position wählen (nach oben, „▲“). · Auswahl ändern (Ziffer +1). 	2
▼	Taste 4	<ul style="list-style-type: none"> · Menüpunkt oder Position wählen (nach unten, „▼“). · Auswahl ändern (Ziffer -1). 	5
▶	Taste 5	<ul style="list-style-type: none"> · Position wählen (nach rechts, „▶“). 	6
↵	Taste 6	<ul style="list-style-type: none"> · Auswahl bestätigen (Enter). 	3

Tab. Gegenüberstellung der Tasten und Funktionen des RD 96 und REM 801

8. Service und Wartung

Das Gerät wird vor der Auslieferung verschiedenen Sicherheitsprüfungen unterzogen und mit einem Siegel gekennzeichnet.

INFORMATION

Für geöffnete Geräte (beschädigtes oder entferntes Siegel)

- sind für den sicheren Betrieb erneute Sicherheitsüberprüfungen erforderlich!
- erlischt die Gewährleistung!

Gewährleistung wird nur für ungeöffnete Geräte übernommen!

WARNUNG

Warnung vor unerlaubten Manipulationen oder unsachgemäße Verwendung des Geräts.

Das Öffnen, Zerlegen oder unerlaubtes Manipulieren des Geräts, das über die angegebenen mechanischen, elektrischen oder anderweitigen Betriebsgrenzen hinausgeht, kann zu Sachschaden oder Verletzungen bis hin zum Tod führen.

- **Nur elektrotechnisch qualifiziertes Personal darf an Geräten und deren Komponenten, Baugruppen, Systemen und Stromkreisen arbeiten!**
- **Verwenden Sie Ihr Gerät oder Komponente stets so, wie in der zugehörigen Dokumentation beschrieben.**
- **Senden Sie bei erkennbaren Beschädigungen, auch zur Instandsetzung und zur Kalibrierung, das Gerät zurück an den Hersteller!**

INFORMATION

Dieses Benutzerhandbuch beschreibt das RD 96 in Kombination mit dem REM 801 und liefert Informationen zum Betrieb des Geräts.

Beachten Sie zu diesem Benutzerhandbuch auch die weiterführenden Nutzungsinformationen zu den zuvor genannten Geräten, wie:

- Installationsanleitungen.
- Datenblätter.
- Sicherheitshinweise.
- Gegebenenfalls Dokumente zu Erweiterungsmodulen.

8.1 Frontfolie und Display

Bitte beachten Sie bei der Pflege und Reinigung der Frontfolie und des Displays:

ACHTUNG

Sachschaden durch falsche Pflege und Reinigung des Geräts.

Die Verwendung von Wasser oder anderen Lösungsmitteln, wie z.B. denaturiertem Alkohol, Säuren, säurehaltigen Mitteln für die Frontfolie oder das Display, können das Gerät beim Reinigen beschädigen oder zerstören. Wasser kann z.B. in Geräte-Gehäuse eindringen und das Gerät zerstören.

- **Reinigen Sie das Gerät, die Frontfolie oder das Display mit einem weichen Tuch.**
- **Benutzen Sie bei starker Verschmutzung ein mit klarem Wasser angefeuchtetes Tuch.**
- **Reinigen Sie die Frontfolie und das Display, z.B. Fingerabdrücke, mit einem speziellen LCD-Reiniger und einem fusselfreien Tuch.**
- **Verwenden Sie keine Säuren oder säurehaltigen Mittel zum Reinigen der Geräte.**

8.2 Service

Für Fragen, die in diesem Handbuch nicht beantwortet oder beschrieben werden, wenden Sie sich an den Hersteller. Für die Bearbeitung von Fragen unbedingt folgende Angaben bereit halten:

- Gerätebezeichnung (siehe Typenschild).
- Seriennummer (siehe Typenschild).
- Genaue Fehlerbeschreibung.

8.3 Vorgehen im Fehlerfall

Fehlermöglichkeit	Ursache	Abhilfe
Keine Anzeige	Externe Sicherung für die Versorgungsspannung des Basisgeräts hat ausgelöst.	Sicherung ersetzen.
	USB-Kabel nicht oder falsch angeschlossen.	Informieren Sie sich über die korrekturen USB-Kabel-Spezifikationen und das Gerät erneut anschließen.
	Basisgerät enthält nicht die aktuelle Firmware.	Aktualisieren Sie die Firmware des Basisgerät über dMessgeräte-Homepage des Basisgeräts (Menü „Settings -> Firmware-Update“ siehe Nutzungsinformationen des Basisgeräts).
Trotz obiger Maßnahmen funktioniert das Gerät nicht.	Gerät defekt.	Gerät und Fehlerbeschreibung zur Überprüfung an den Hersteller senden.

Tab.: Vorgehen im Fehlerfall

i INFORMATION

Beachten Sie im Fehlerfall zusätzlich die Angaben in den Nutzungsinformationen des Basisgeräts REM 801.

9. Technische Daten

Allgemein	
Nettogewicht	ca. 140 g (0.31 lb)
Verpackungsgewicht (inkl. Zubehör)	ca. 440 g (0.97 lb)
Maße B x H x T (w x h x d) ohne Befestigungsklemmen	96 mm x 96 mm x 30 mm (3.78 in x 3.78 in x 1.18 in)
Lebensdauer der Hintergrundbeleuchtung	40000 h (Über 40000 h reduziert sich die Hintergrundbeleuchtung auf ca. 50%)
Schlagfestigkeit	IK07 nach IEC 62262

Transport und Lagerung	
Die folgenden Angaben gelten für in der Originalverpackung transportierte und gelagerte Geräte.	
Freier Fall	1 m (39.37 in)
Temperatur	-25 °C (-13 °F) bis +70° C (158 °F)
Relative Luftfeuchtigkeit (nicht kondensierend)	0 bis 90% RH

Umgebungsbedingungen im Betrieb	
Das Gerät wettergeschützt und ortsfest einsetzen. Schutzklasse II nach IEC 60536 (VDE 0106, Teil 1).	
Bemessungstemperaturbereich	-10 °C (14 °F) bis +55 °C (131 °F)
Relative Luftfeuchtigkeit (nicht kondensierend)	0 bis 75% RH
Betriebshöhe	0 - 2000 m (1.24 mi) über NN
Verschmutzungsgrad	2
Einbaulage	beliebig
Lüftung	keine Fremdbelüftung erforderlich.
Fremdkörper- und Wasserschutz - Front - Rückseite - Front mit Dichtung	IP40 nach EN60529 IP20 nach EN60529 IP54 nach EN60529

Serielle Schnittstelle (USB)	
USB 2.0 (Typ A)	1x
USB 2.0 (Typ B)	1x
Versorgungsspannung	DC 5 V
Nennstrom	200 mA
Arbeitsbereich	+/-5% vom Nennbereich
Leistungsaufnahme	1 W

USB-Kabel (im Lieferumfang enthalten)	
USB 2.0 (Typ A- auf Typ B-Stecker)	1,8 m (1.97 yd)

INFORMATION

Beachten Sie zusätzlich die technischen Daten in den Nutzungsinformationen zum REM 801, wie:

- Benutzerhandbuch.
- Installationsanleitung.
- Datenblatt.
- Sicherheitshinweise.
- Gegebenenfalls Dokumente zu Erweiterungsmodulen.

10. Maßbilder

- Die Abbildungen dienen der Veranschaulichung und sind nicht maßstabsgetreu.
- Alle Maßangaben in mm (in).

Abb. Ansicht von unten

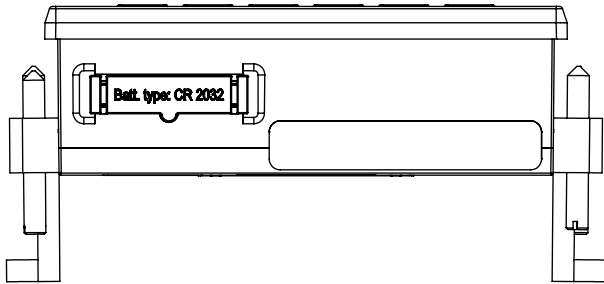


Abb. Frontansicht

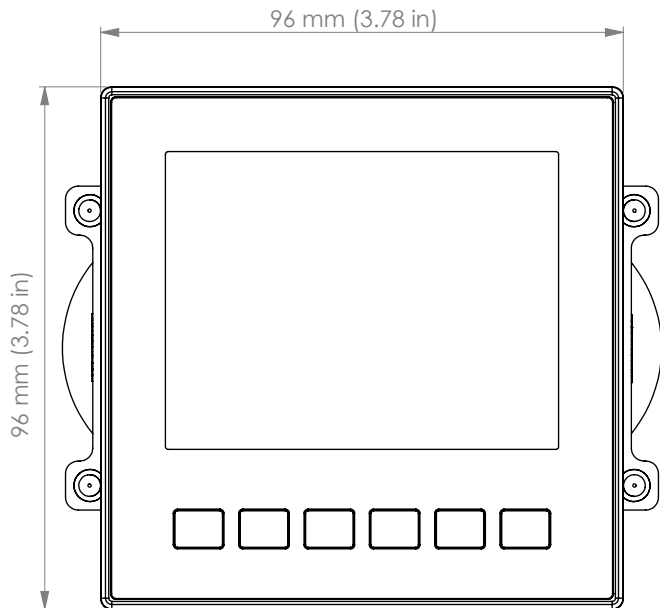


Abb. Seitenansicht

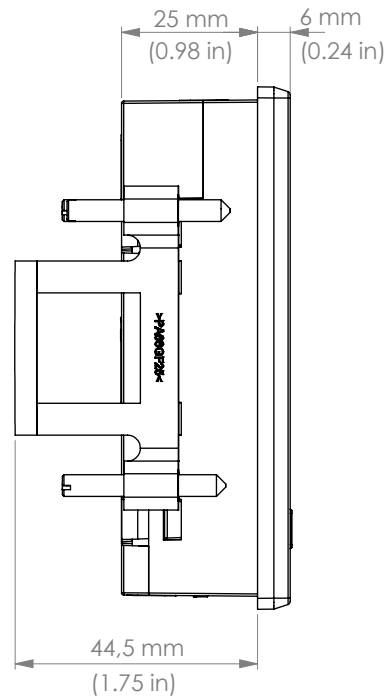


Abb. Ansicht von oben

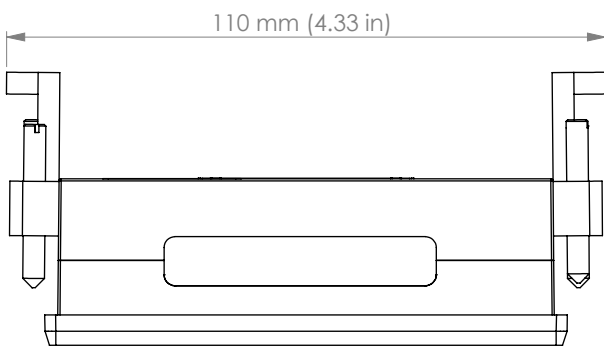


Abb. Ansicht von hinten

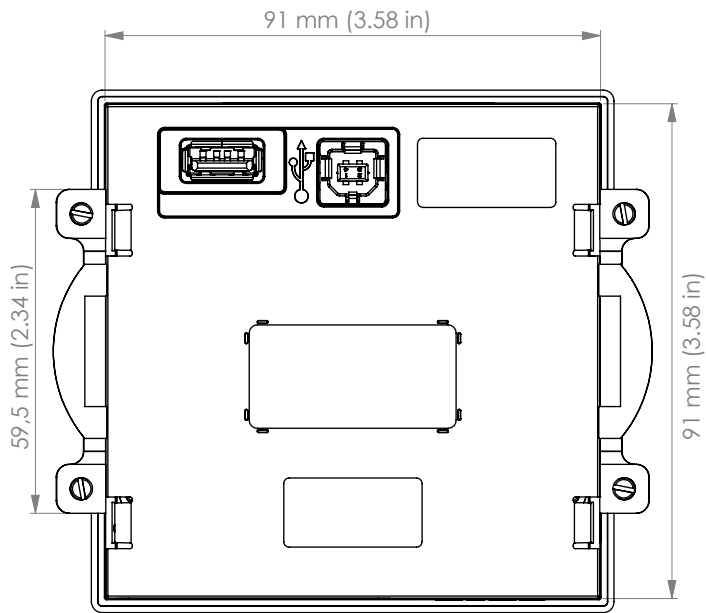
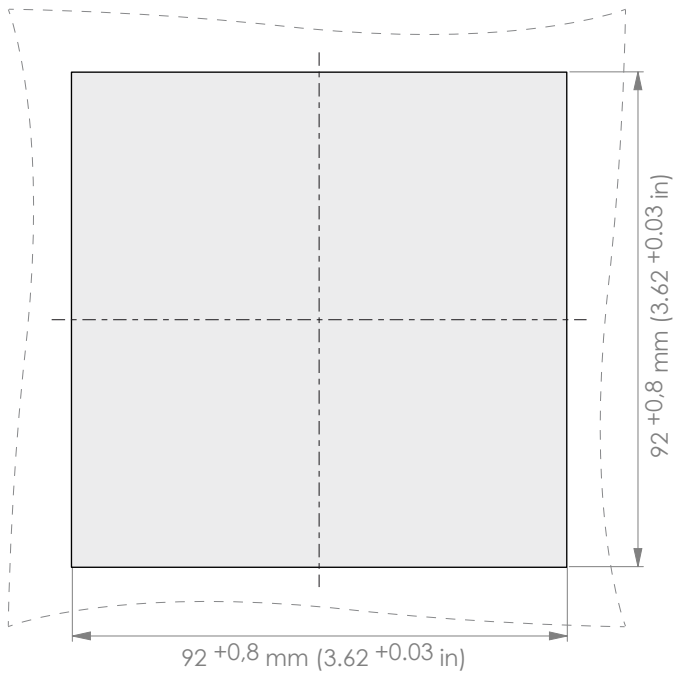


Abb. Ausbruchmaß



RITTAL GmbH & Co. KG
Auf dem Stuetzelberg
D-35745 Herborn • Germany
Phone +49 (0)2772-505-0
E-Mail: info@rittal.de
www.rittal.com

RITTAL