

Rittal – The System.

Faster – better – everywhere.

Ventilateurs à filtre Blue e+ EC



Ventilateurs à filtre

SK 3240.9xx

SK 3241.9xx

SK 3243.9xx

SK 3244.9xx

SK 3245.8xx/.9xx

Notice de montage, d'installation et d'emploi

ENCLOSURES

POWER DISTRIBUTION

CLIMATE CONTROL

IT INFRASTRUCTURE

SOFTWARE & SERVICES

FRIEDHELM LOH GROUP



Préface

FR

Préface

Cher client !

Nous vous remercions d'avoir choisi un ventilateur à filtre EC Rittal !

Rittal GmbH & Co. KG

Rittal GmbH & Co. KG
Auf dem Stuetzelberg

35745 Herborn
Allemagne

Tél. : +49(0)2772 505-0
Fax : +49(0)2772 505-2319

E-Mail: info@rittal.de
www.rittal.com
www.rittal.fr

Nous restons à votre disposition pour toute question technique concernant notre gamme de produits.

Sommaire

| | | | | | |
|-------|---|----|----|---|----|
| 1 | Remarques relatives à la documentation | 4 | 11 | Découpes et gabarits de perçage | 16 |
| 1.1 | Autres documents applicables..... | 4 | 12 | Ventilateur CEM / filtres de sortie CEM | 17 |
| 1.2 | Conservation des documents..... | 4 | 13 | Accessoires | 18 |
| 1.3 | Symboles utilisés..... | 4 | 14 | Plans de raccordement | 19 |
| 2 | Consignes de sécurité..... | 4 | 15 | Déclaration de conformité CE..... | 22 |
| 3 | Description du produit..... | 4 | | | |
| 3.1 | Description fonctionnelle | 5 | | | |
| 3.1.1 | Composants principaux..... | 5 | | | |
| 3.1.2 | Régulation | 5 | | | |
| 3.1.3 | Dispositifs de sécurité..... | 5 | | | |
| 3.1.4 | Cartouches filtrantes..... | 5 | | | |
| 3.2 | Utilisation conforme..... | 5 | | | |
| 3.3 | Composition de la livraison | 5 | | | |
| 4 | Montage et raccordement | 6 | | | |
| 4.1 | Choix du lieu d'implantation..... | 6 | | | |
| 4.2 | Instructions de montage..... | 6 | | | |
| 4.2.1 | Généralités | 6 | | | |
| 4.2.2 | Installation des composants électroniques dans l'armoire électrique | 6 | | | |
| 4.3 | Montage du ventilateur à filtre EC ou du filtre de sortie..... | 6 | | | |
| 4.3.1 | Découpage de l'armoire électrique | 6 | | | |
| 4.3.2 | Montage du ventilateur à filtre EC | 6 | | | |
| 4.3.3 | Clip de sécurité | 7 | | | |
| 4.4 | Instructions relatives à l'installation électrique ... | 8 | | | |
| 4.4.1 | Caractéristiques de raccordement | 8 | | | |
| 4.4.2 | Protection contre des surtensions et les surcharges | 8 | | | |
| 4.4.3 | Mise à la terre..... | 8 | | | |
| 4.4.4 | Compatibilité électromagnétique (CEM) | 8 | | | |
| 5 | Installation électrique..... | 8 | | | |
| 5.1 | Installation de l'alimentation électrique..... | 8 | | | |
| 5.2 | Faire pivoter le raccordement électrique..... | 9 | | | |
| 5.3 | Interfaces | 10 | | | |
| 5.3.1 | Régulation de la vitesse de rotation | 10 | | | |
| 5.3.2 | Sortie de vitesse de rotation | 10 | | | |
| 5.3.3 | Relais de défauts..... | 10 | | | |
| 5.3.4 | Protocole de communication ModBus..... | 10 | | | |
| 5.4 | Changement de l'orientation du flux d'air..... | 11 | | | |
| 6 | Mise en service | 11 | | | |
| 7 | Installation et remplacement des filtres | 11 | | | |
| 7.1 | Remplacement du filtre plissé..... | 11 | | | |
| 7.2 | Remplacement du filtre non tissé..... | 12 | | | |
| 8 | Inspection et maintenance | 13 | | | |
| 9 | Stockage et mise au rebut | 13 | | | |
| 10 | Caractéristiques techniques | 14 | | | |

1 Remarques relatives à la documentation

Cette notice est destinée :

- aux ouvriers spécialisés chargés du montage et de l'installation du ventilateur à filtre EC.
- aux spécialistes chargés du fonctionnement du ventilateur à filtre EC.

1.1 Autres documents applicables

Une notice de montage, d'installation et d'emploi sous forme papier est jointe aux ventilateurs dont les types sont décrits dans le présent document.

Nous déclinons toute responsabilité en cas de dommages imputables à la nonobservation des instructions contenues dans ces documents. Le cas échéant, il faut tenir compte également de celles des accessoires utilisés.

1.2 Conservation des documents

La notice de montage, d'installation et d'utilisation ainsi que tous les documents contractuels font partie intégrante du produit. Ils doivent être remis à l'exploitant de l'installation, qui les conservera de manière à ce qu'elles soient disponibles en cas de besoin.

1.3 Symboles utilisés



Danger !
Situation dangereuse qui conduit immédiatement au décès ou à de graves blessures en cas de non-respect de la remarque.



Avertissement !
Situation dangereuse qui peut conduire au décès ou à de graves blessures en cas de non-respect de la remarque.



Attention !
Situation dangereuse qui peut conduire à de (légères) blessures en cas de nonrespect de la remarque.



Remarque :
Remarques et identifications importantes de situations qui peuvent conduire à des dommages matériels.

- Ce symbole identifie une « action » et indique qu'il faut effectuer une tâche ou une opération.

2 Consignes de sécurité

Respecter les consignes de sécurité suivantes lors du montage et de l'exploitation de l'appareil :

- Porter l'équipement de protection individuel requis pour tous les travaux sur le ventilateur à filtre EC.
- Ne pratiquer aucune modification sur le ventilateur à filtre EC si elle n'est pas décrite dans cette notice.
- Ébavurer soigneusement la découpe de montage avant l'installation du ventilateur à filtre EC.
- Le ventilateur à filtre EC doit être monté de telle manière que les lamelles de sa grille soient positionnées à la verticale.
- Les travaux suivants doivent être effectués uniquement hors tension par des spécialistes qualifiés ou du personnel formé :
 - Montage
 - Raccordement électrique
 - Modification de la direction du flux d'air
 - Modification de la position de raccordement au réseau
 - Nettoyage
 - Entretien
 - Démontage du ventilateur à filtre EC
- Monter en amont le dispositif de sécurité mentionné sur la plaque signalétique.
- Dénuder les fils de l'alimentation électrique de max. 9 mm et veiller à une fixation appropriée des câbles.
- Ne jamais introduire la main dans les pales du ventilateur.
- Ne pas utiliser de produits de nettoyage inflammables pour le nettoyage.
- Veiller à ce que les ouvertures d'entrée et de sortie d'air du ventilateur à filtre EC ne soient pas obturées ni à l'intérieur, ni à l'extérieur de l'armoire (voir paragraphe 4.2.2 « Installation des composants électroniques dans l'armoire électrique », page 6).
- La chaleur dissipée par les composants intégrés dans l'armoire ne doit pas être supérieure à la capacité de dissipation du ventilateur à filtre EC.
- Utiliser uniquement des pièces de rechange et accessoires d'origine.

3 Description du produit

Selon le modèle sélectionné, l'aspect extérieur de votre ventilateur à filtre EC peut ne pas correspondre aux illustrations de la notice. Néanmoins, la fonction demeure toujours la même.

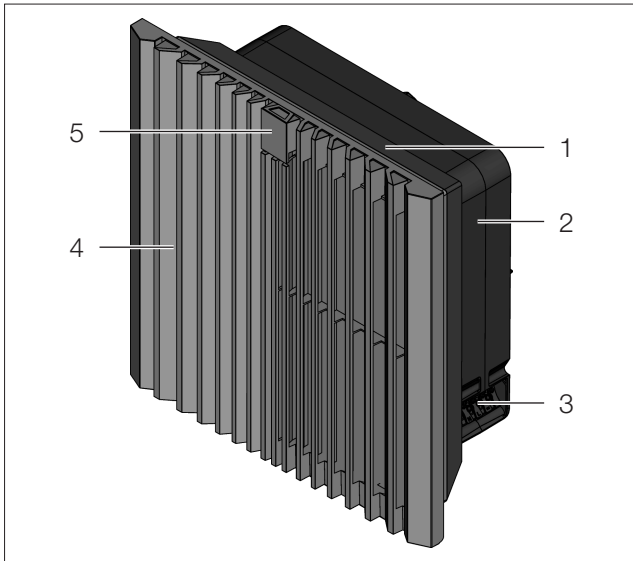


Fig. 1 : description du produit

Légende

- 1 Support de filtre avec cartouche filtrante
- 2 Boîtier du ventilateur
- 3 Raccordement électrique variable
- 4 Grille à lamelles
- 5 Logo fonctionnel (déblocage de la grille à lamelles)

3.1 Description fonctionnelle

Le ventilateur à filtre EC et son/ses filtres de sortie servent à évacuer la chaleur dissipée en dehors des armoires électriques en les aérant et assurent ainsi la protection des composants sensibles à la chaleur. L'air ambiant, dont la température doit être inférieure à la température tolérée dans l'armoire, est insufflé directement. Le ventilateur doit être clipsé dans une découpe de montage correspondante.

3.1.1 Composants principaux

Le ventilateur à filtre EC se compose de quatre pièces principales : moteur du ventilateur, support de filtre, grille à lamelles avec logo fonctionnel et filtre.

3.1.2 Régulation

La technologie EC est la technologie la moins énergivore pour les moteurs de ventilateur. Elle permet d'obtenir des rendements nettement supérieurs à ceux des moteurs AC conventionnels et favorise l'utilisation responsable de l'électricité. Les interfaces intégrées permettent une commande aussi bien analogique que numérique et donc une grande flexibilité pour la régulation et la surveillance des ventilateurs.

Une entrée 0-10 V ou PWM est disponible pour la commande analogique. Le ventilateur dispose d'une sortie de signal tachymétrique ainsi que d'un relais d'alarme pour la surveillance de la vitesse de rotation ou la fonction de ventilation. La connexion est réalisée via

- le régulateur de la vitesse de rotation EC Rittal (réf. 3235.460),

- la sonde Rittal pour la régulation de la vitesse de rotation (réf. 3235.450) ou

- directement la commande du client (p. ex. API).

Le schéma de raccordement correspondant figure en page 20, fig. 23, ou en page 21, fig. 24, une description plus détaillée dans le paragraphe 5.3.1 « Régulation de la vitesse de rotation ».

Le ventilateur dispose d'une interface ModBus pour la connexion numérique. Celle-ci peut communiquer soit via l'interface IoT Rittal (réf. 3124.300) ou via le système informatique du client. Voir également paragraphe 5.3.4 « Protocole de communication ModBus ».

3.1.3 Dispositifs de sécurité

Le ventilateur est équipé d'un dispositif de protection thermique de la bobine contre les surcharges et dispose d'une protection électronique contre le blocage.

3.1.4 Cartouches filtrantes

Le ventilateur à filtre EC / filtre de sortie est fourni avec un filtre plissé intégré. En fonction du taux d'encrassement, le filtre doit être contrôlé régulièrement et remplacé en cas de besoin.



Remarque :

Cartouches filtrantes spéciales pour ventilateurs à filtre CEM nécessaires (voir paragraphe 13 « Accessoires »).

3.2 Utilisation conforme

Les ventilateurs à filtre EC Rittal ont été mis au point et construits selon les dernières technologies en vigueur et conformément aux règles de l'art. Une utilisation non conforme peut néanmoins occasionner des dommages matériels ainsi que des dangers graves – voire mortels – pour les personnes. L'appareil est exclusivement prévu pour assurer l'aération des armoires et des coffrets électriques. Toute autre utilisation est non conforme. Le fabricant décline toute responsabilité pour les dommages qui en résultent ou pour un montage, une installation et une exploitation non appropriés. L'exploitant seul assume les risques.

L'utilisation conforme de l'appareil implique le respect des instructions contenues dans cette documentation ainsi que l'observation des conditions d'inspection et de maintenance.

3.3 Composition de la livraison

Le ventilateur à filtre est livré entièrement monté et prêt à être raccordé dans une unité d'emballage.

- Vérifier l'intégralité de la livraison dès la réception.

| Nombre | Désignation |
|--------|-------------------------|
| 1 | Ventilateur à filtre EC |
| 4 | Vis de fixation |

| Nombre | Désignation |
|--------|---|
| 1 | Notice de montage, d'installation et d'emploi |
| 1 | Gabarit de perçage autocollant |
| 1 | Filtre plissé ou cartouche filtrante CEM |

Tab. 1 : composition de la livraison

4 Montage et raccordement

4.1 Choix du lieu d'implantation

Respecter les indications suivantes pour le lieu d'implantation de l'armoire électrique :

- Le lieu d'implantation de l'armoire, ainsi que la position du ventilateur à filtre EC, doivent permettre une bonne circulation de l'air en entrée comme en sortie.
- Le lieu d'implantation doit être relativement propre et exempt d'humidité.
- Monter le ventilateur à filtre EC sur une face plane verticale (porte ou panneaux) de l'armoire.
- La température ambiante doit être inférieure à la température max. tolérée à l'intérieur de l'armoire électrique.
- Respecter les indications relatives à l'alimentation électrique, figurant sur la plaque de l'appareil.

4.2 Instructions de montage

4.2.1 Généralités

- Vérifier que l'emballage ne soit pas endommagé. Toute dégradation notable du carton d'emballage peut laisser prévoir une panne ou un dysfonctionnement ultérieur.
- Pour assurer le renouvellement de l'air, les ventilateurs à filtre EC et les filtres de sortie doivent être montés sur une seule armoire.



Remarque :

Le filtre de sortie doit être au moins aussi grand que le ventilateur à filtre EC.

- Il est indispensable que l'armoire électrique soit parfaitement étanche de tous les côtés (IP 54). Si l'armoire n'est pas étanche, selon la direction du soufflage, de l'air ambiant pollué non filtré risque d'être insufflé dans l'armoire.
- Pour une juxtaposition verticale des ventilateurs à filtre EC il faudrait respecter un écartement minimal pour garantir l'ouverture aisée de la grille à lamelles.
- Soit une distance de 15 mm mesurée de gabarit de perçage à gabarit de perçage ou de 46 mm entre les découpes de montage respectives.

4.2.2 Installation des composants électroniques dans l'armoire électrique

- Tenir compte du flux d'air émis par les composants électroniques à ventilation incorporée.

Veiller, lors de l'installation, à ce que le flux d'air du ventilateur ne s'oppose pas à ceux des composants électroniques (court-circuit d'air). Une distance minimale, qui correspond à la moitié de la découpe de montage du ventilateur à filtre EC, doit être respectée entre le ventilateur et le composant pour garantir une circulation d'air sans entrave.

4.3 Montage du ventilateur à filtre EC ou du filtre de sortie

Comme le filtre de sortie, le ventilateur à filtre EC se monte sur une face plane et verticale de l'armoire :

- Commencer par pratiquer une découpe dans la porte, le panneau latéral ou le panneau arrière, à l'aide du gabarit de perçage joint à la livraison.

En règle générale, le ventilateur à filtre EC se monte dans la partie inférieure de l'armoire et le filtre de sortie dans la partie supérieure.

4.3.1 Découpage de l'armoire électrique

- Un gabarit de perçage autocollant est joint à la livraison. Le coller à l'endroit prévu sur la porte, le panneau latéral ou le panneau arrière de l'armoire électrique.

Des lignes de traçage pour la découpe et des indications de perçage pour le montage et la fixation de votre ventilateur figurent sur le gabarit de perçage (nécessaire uniquement pour une épaisseur de tôle >2,5 mm). Voir également fig. 19 et fig. 20, page 17.

- Exécuter la découpe (largeur de ligne incluse) conformément au gabarit de perçage.



Risque de blessure !

Ebarber soigneusement toutes les découpes pour éviter les risques de blessure sur les arêtes vives.

- Ébarber les découpes.

4.3.2 Montage du ventilateur à filtre EC

- Le ventilateur se monte sans outil, par simple enclenchement dans la découpe prévue pour son montage.
- Veillez au bon enclenchement des clips pour garantir un bon maintien.
- Les clips doivent être enclenchés individuellement pour une épaisseur de tôle >2 mm.
- Un vissage complémentaire du ventilateur à filtre EC est nécessaire pour une épaisseur de tôle >2,5 mm (voir le paragraphe 11 « Découpes et gabarits de perçage »).

Pour réaliser les perçages inférieurs destinés au vissage, il faut, après avoir encliqueté la grille à lamelles dans la découpe de montage, la retirer comme suit (voir fig. 2 à fig. 4):

- Déployer la grille à lamelles de 90° par rapport au boîtier du ventilateur.
Ne pas déployer la grille à lamelles au-delà de 90°, car cela pourrait endommager le ventilateur à filtre.

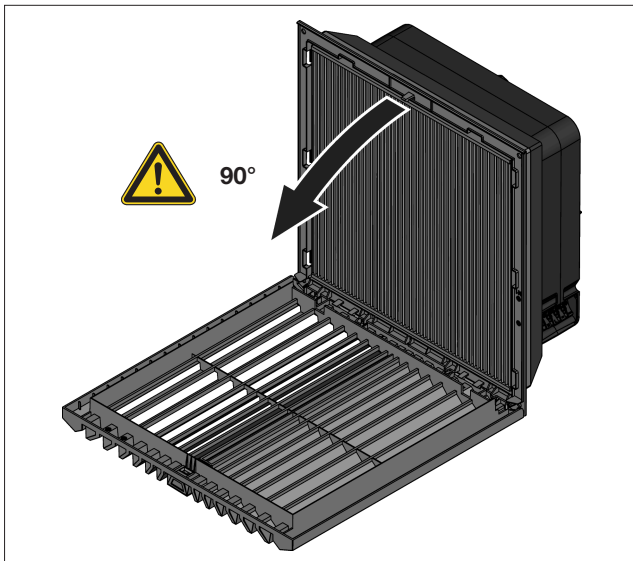


Fig. 2 : déployer la grille à lamelles

- Dans cette position, retirer le côté gauche de la charnière de son support.
Un craquement peut alors être entendu à cause de l'assemblage par encliquetage de la charnière.



Fig. 3 : détacher le côté gauche de la charnière de la grille à lamelles

- Retirer ensuite le côté droit de la charnière de son support.
Un craquement peut alors être entendu à cause de l'assemblage par encliquetage de la charnière.



Fig. 4 : détacher le côté droit de la charnière et retirer la grille à lamelles

- Retirer la grille à lamelles du boîtier du ventilateur vers l'avant.
 - Réaliser les perçages requis (voir paragraphe 11 « Découpes et gabarits de perçage »).
 - Visser ensuite le ventilateur sur la partie plate de l'armoire électrique.
- Après avoir vissé le ventilateur, il faut à nouveau remonter la grille à lamelles dans l'ordre inverse de son démontage.
 - Le vissage du ventilateur est nécessaire pour le transport pour éviter qu'il ne tombe de la découpe de montage.
 - Le moteur du ventilateur est un organe rotatif, susceptible de transmettre des vibrations et des oscillations.
Dans une étape préliminaire, le responsable de l'installation doit prendre les mesures qui s'imposent pour le découplage des vibrations.
 - Possibilité d'augmenter l'indice de protection avec les accessoires suivants :
 - IP 55 en utilisant un filtre plissé et filtre absorbant.
 - IP 56 en utilisant un capot de protection contre les jets d'eau.

4.3.3 Clip de sécurité

Afin d'éviter que la grille à lamelles ne s'ouvre involontairement dans des situations particulières, le clip de sécurité (voir paragraphe 13 « Accessoires ») peut être monté sans outil sous le logo de fonction. Celui-ci peut p. ex. être utilisé lors de tests ou pour le transport.

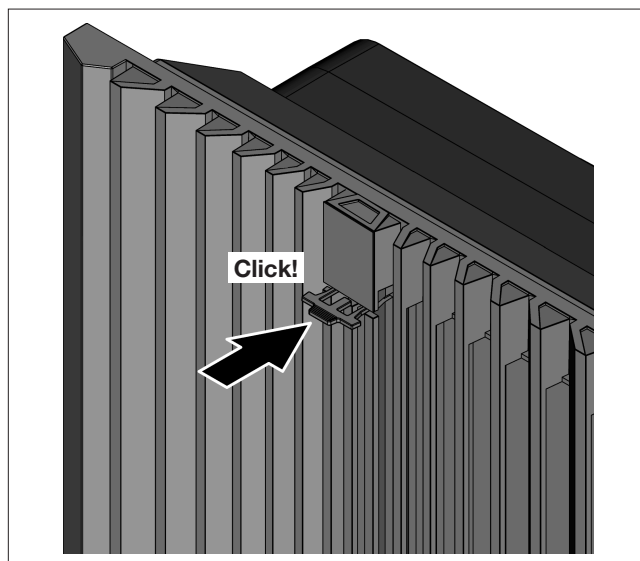


Fig. 5 : mise en place du clip de sécurité

- Utiliser un petit tournevis pour sortir le clip de sécurité en faisant levier, s'il doit p. ex. être retiré pour enlever la grille à lamelles.

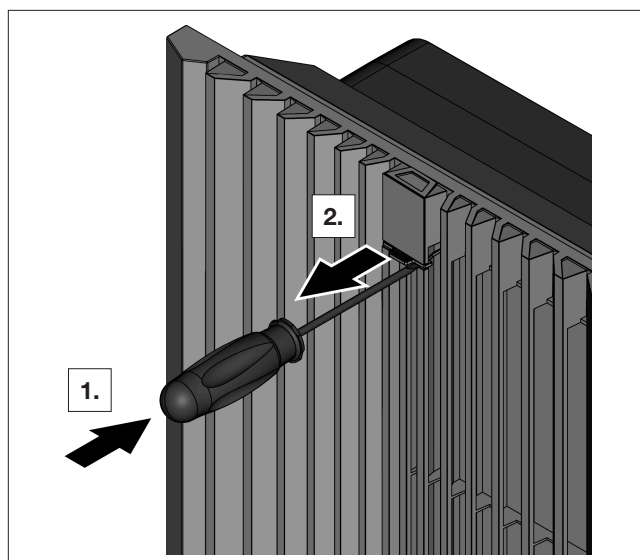


Fig. 6 : enlèvement du clip de sécurité

4.4 Instructions relatives à l'installation électrique

Respecter les réglementations nationales et régionales en vigueur relatives à l'installation électrique ainsi que les indications particulières données par le fournisseur d'électricité. Seul le personnel qualifié, responsable des normes et prescriptions en vigueur, est autorisé à effectuer l'installation électrique.

4.4.1 Caractéristiques de raccordement

- La tension et fréquence d'alimentation doivent correspondre aux spécifications de la plaque signalétique.
- Les données sur la plaque signalétique du fabricant de ventilateurs doivent être respectées pour les applications UL.

- Les caractéristiques de raccordement maximales modifiées sur la plaque signalétique du fabricant de ventilateurs doivent être respectées lorsque la fonction de refroidissement de secours est activée via le protocole de communication ModBus (voir paragraphe 5.3.4 « Protocole de communication ModBus »).
- Seul le personnel spécialisé est autorisé à effectuer le raccordement électrique de l'appareil ainsi que les réparations.
- Utiliser uniquement des pièces de rechange d'origine.
- Installer un dispositif de sécurité, conformément aux indications de la plaque signalétique pour assurer la protection du câble et du ventilateur contre les courts-circuits (disjoncteur de protection de circuit ou fusible). Si plusieurs ventilateurs sont connectés à une protection amont, il faut tenir compte de la puissance raccordée globale.
- Le sens du flux d'air (soufflage ou aspiration) et le sens de rotation sont indiqués par une flèche sur le boîtier du moteur.
- Lorsqu'une phase manque, le ventilateur ne peut pas démarrer. Lorsque les phases sont inversées, le ventilateur tourne à l'envers.

4.4.2 Protection contre des surtensions et les surcharges

L'appareil ne disposant d'aucune protection contre les surtensions et les surintensités, c'est à l'exploitant qu'il revient d'assurer une protection efficace contre la foudre et les surtensions. La tolérance de la tension réseau ne doit pas dépasser $\pm 10\%$.

4.4.3 Mise à la terre

Un raccordement à la terre n'est pas nécessaire, car les ventilateurs à filtre EC sont conçus avec une sécurité intrinsèque.

4.4.4 Compatibilité électromagnétique (CEM)

Pour respecter la directive CEM 61000-6-3 (émission de perturbations pour les zones d'habitation, d'activité et industrielles et pour les petites zones), il peut être nécessaire, en fonction du cas, de procéder aux mesures d'antiparasitage suivantes :

- Type du ventilateur 3245.900 – branchement en amont d'une bobine d'antiparasitage 2 mH, 2,5 A

5 Installation électrique

5.1 Installation de l'alimentation électrique

- Compléter l'installation électrique à l'aide des schémas de connexion.



Remarque :
Données techniques, voir plaque signalétique.

- Introduire le câble de raccordement de l'alimentation réseau avec cosses de câble dans la borne à ressorts.

Choisir la section du câble en fonction du dispositif de sécurité (2 x 0,75 – 2,5 mm² multifilaire, 2 x 1,5 – 2,5 mm² fil de faible diamètre soudé).



Attention !
Si vous n'utilisez pas de cosses de câbles, dénuder les fils sur une longueur de 9 mm max. (ligne de fuite).

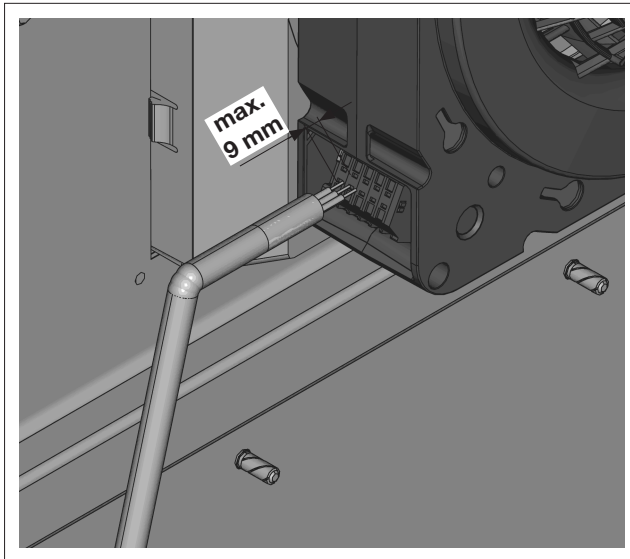


Fig. 7 : longueur de dénudage maximale autorisée

- Fixer le câble de raccordement à un endroit approprié, p. ex. à l'ossature de l'armoire.

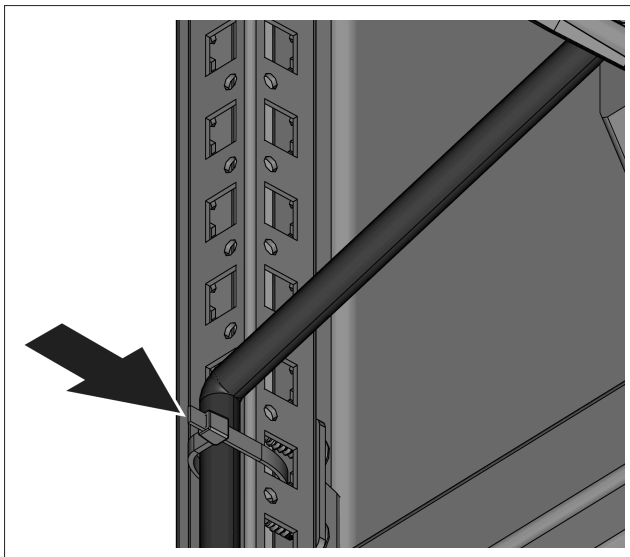


Fig. 8 : fixation du câble à l'aide d'un collier de câblage sur l'ossature de l'armoire (exemple)

5.2 Faire pivoter le raccordement électrique

Si le raccordement électrique est difficile d'accès, vous pouvez le faire pivoter avec enclenchement au pas de 90°.

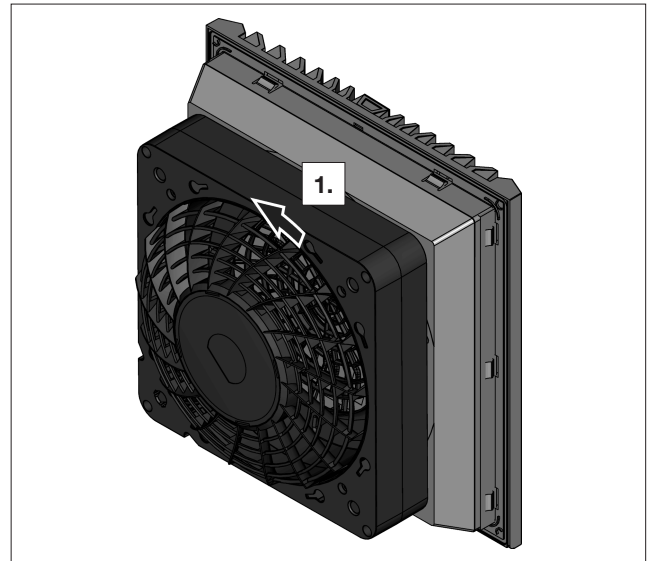


Fig. 9 : déverrouillage de la fermeture à baïonnette

- Tourner le bloc moteur du ventilateur dans le sens inverse des aiguilles d'une montre pour déverrouiller la fermeture à baïonnette.
- Désolidariser le bloc moteur du carter où est logé le filtre par l'arrière.

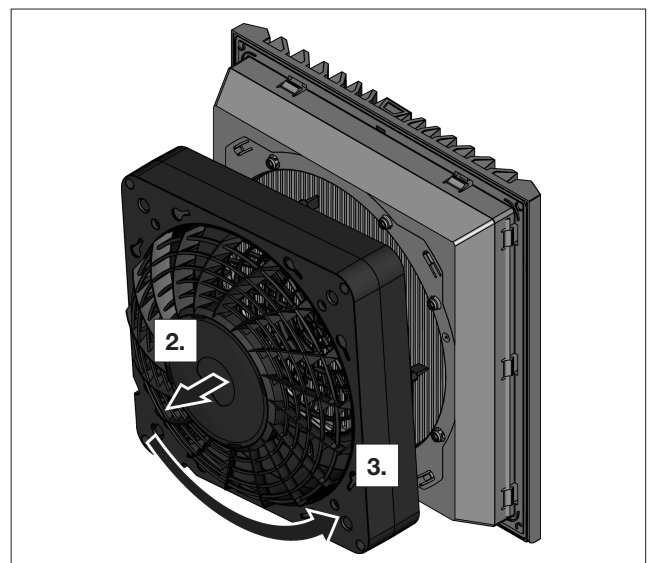


Fig. 10 : rotation du bloc moteur du ventilateur

- Pivoter le bloc moteur du ventilateur de 90°, 180° ou 270° afin que le raccordement électrique se trouve à la position souhaitée (voir fig. 10).
- Insérer à nouveau le bloc moteur du ventilateur dans le carter où est logé le filtre (voir fig. 11).

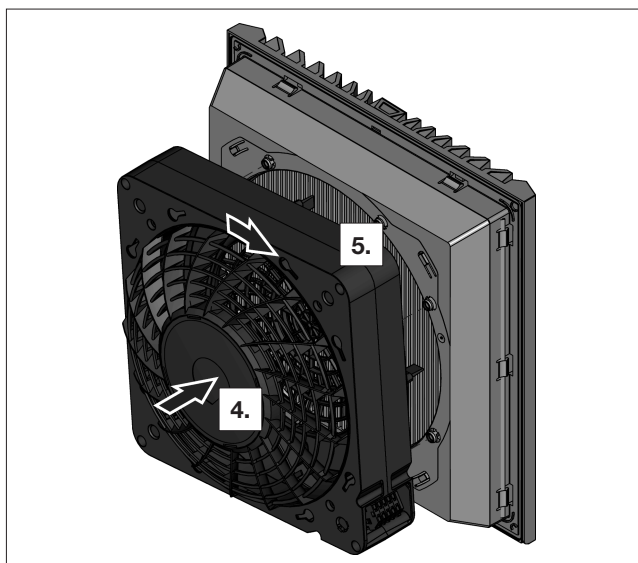


Fig. 11 : verrouillage de la fermeture à baïonnette

- Tourner le bloc moteur du ventilateur dans le sens des aiguilles d'une montre jusqu'à ce que la fermeture à baïonnette soit enclenchée.

5.3 Interfaces



Remarque :

L'appareil est exploité à sa vitesse de rotation nominale maximale si aucune commande n'est réalisée via l'une des interfaces décrites à la suite.

5.3.1 Régulation de la vitesse de rotation

La vitesse de rotation du ventilateur à filtre EC peut être réglée via un signal externe 0-10 V DC ou PWM. Les régulateurs de la vitesse de rotation EC Rittal (3235.450 ou 3235.460) ou une source de signaux externe peuvent être utilisés pour cela. Possibilités de commande, voir fig. 23 ou fig. 24.

- À l'aide d'un tournevis, ouvrir la borne et insérer le câble de raccordement de la ligne de commande conformément au schéma de raccordement de la page 20 ou de la page 21 (section des conducteurs 0,8 – 1,5 mm² fils de faible diamètre).
- Ôter le tournevis.

5.3.2 Sortie de vitesse de rotation

Les ventilateurs à filtre EC offrent la possibilité d'obtenir la vitesse de rotation actuelle du ventilateur via un signal tachymétrique. Une comparaison entre les valeurs de consigne et les valeurs réelles est effectuée via celui-ci, en association avec le régulateur de la vitesse de rotation EC Rittal (3235.460), afin de déclencher un signal d'alarme en cas d'écart. Le signal peut également être traité à l'aide d'une unité de traitement externe.

- Raccorder un câble de raccordement correspondant à la borne « Speed » sur le bornier des

signaux (schéma de raccordement, voir fig. 25 en page 21).

- Respecter pour cela les consignes suivantes :
 - La tension appliquée peut se situer entre 5 V et 24 V.
 - La résistance Pull-Up doit être dimensionnée de telle manière que le courant maximal ne dépasse pas 10 mA.
 - Les valeurs classiques seraient p. ex. de 5 V DC ou de 24 V DC avec une résistance Pull-Up de 10 kΩ.
 - La différence de niveau entre haut et bas résulte alors du rapport des deux résistances et de la tension appliquée.

5.3.3 Relais de défauts

Les messages d'état du ventilateur à filtre EC peuvent être émis vers une source de signaux externe via un contact sec.

La sortie du relais est « ouverte » lorsqu'elle n'est pas sous tension et « fermée » dès qu'une tension est appliquée au ventilateur à filtre (NC = Normally Closed). Dès qu'un défaut de fonctionnement apparaît ou que l'alimentation électrique est coupée, la sortie du relais s'ouvre.

- Raccorder un câble de raccordement correspondant à la borne « NC » et « COM » du bornier à ressort de traction (voir le schéma de raccordement en page 19).

5.3.4 Protocole de communication ModBus

Les ventilateurs à filtre EC sont munis d'une interface RS 485 qui vous permet de gérer en réseau la supervision, la gestion énergétique et d'être en réseau avec les systèmes informatiques du client via le protocole de communication ModBus RTU.

Cela peut être réalisé via l'interface IoT Rittal (3124.300) à laquelle il est possible de connecter jusqu'à 8 ventilateurs à filtre EC. Les fonctions exclusives suivantes du ventilateur à filtre EC pourront ainsi être activées :

- Mode refroidissement d'urgence : en cas d'augmentation imprévue de la température dans l'armoire électrique, le ventilateur du filtre EC active temporairement un débit d'air supplémentaire pour empêcher ou retarder la surchauffe des composants intégrés dans l'armoire électrique. L'indice de protection peut être diminué dans ce mode.
- Nettoyage automatique du filtre : le nettoyage automatique du filtre peut être activé pour allonger l'intervalle d'entretien du filtre. Le ventilateur inverse alors brièvement le sens de circulation de l'air lors de cycles périodiques pour souffler le filtre. L'intervalle d'entretien peut ainsi être allongé de jusqu'à +20 %.
- Affichage d'entretien du filtre : l'affichage d'entretien du filtre peut être activé pour gérer les moments quand le filtre doit être remplacé de manière plus individuelle et anticipée dans les calendriers d'entretien. Les heures de fonctionnement du ventilateur sont pondérées en fonction de sa vitesse de rotation et on tient donc compte de la durée réelle d'utilisa-

tion du filtre. Celle-ci est utilisée pour afficher la durée d'utilisation restante du filtre.

Toutes les informations détaillées pour le raccordement à l'interface IoT (réf. 3124.300) figure dans la notice correspondante.

Alternativement, le protocole ModBus peut également être intégré directement par le client. Des informations sur le protocole de communication ModBus peuvent être téléchargées sur le site internet www.rittal.fr.

5.4 Changement de l'orientation du flux d'air

En version standard, l'air est insufflé de l'extérieur dans l'armoire.

Si, pour des raisons techniques (place, aération spécifique des composants etc.), il devait falloir inverser la direction du flux d'air, procéder comme suit :

- Déverrouiller la fermeture à baïonnette et défaire le bloc moteur du carter dans lequel est logé le filtre. Cela se fait de manière analogue à celle décrite dans le paragraphe 5.2 « Faire pivoter le raccordement électrique », page 9.
- Pivoter le bloc moteur du ventilateur de 180°.

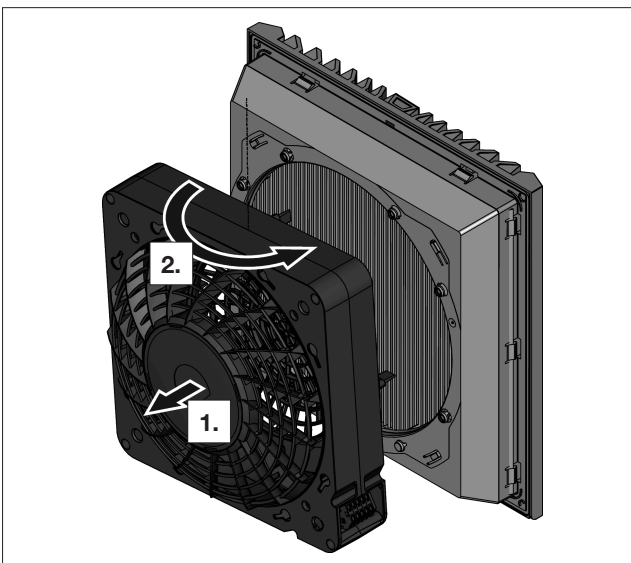


Fig. 12 : modification de la direction du flux d'air

- Dans cette position, insérer à nouveau le bloc moteur du ventilateur dans le carter dans lequel est logé le filtre et verrouiller la fermeture à baïonnette. Cela se fait de manière analogue à celle décrite dans le paragraphe 5.2 « Faire pivoter le raccordement électrique », page 9.
- Tenir compte également des remarques sous paragraphe 4.2.1 « Généralités », page 6.



Remarque :

En cas de modification de la direction du flux d'air, le ventilateur à filtre souffle l'air de l'armoire vers l'extérieur.

- S'assurer dans ce cas que le ventilateur à filtre peut aspirer suffisamment d'air librement à travers le(s) filtre(s) de sortie.

Dans le cas contraire, il existe un risque de court-circuit de l'air et, en cas d'exposition à l'eau, d'aspiration de gouttes d'eau dans l'armoire électrique.

6 Mise en service

Le ventilateur à filtre EC fonctionne automatiquement, c.-à-d. qu'il tourne dès qu'il est sous tension.

7 Installation et remplacement des filtres

D'origine, les ventilateurs à filtre EC et filtres de sortie sont équipés d'un filtre plissé pour filtrer des poussières grossières sèches et peluches dans l'air ambiant.



Remarque :

Un filtre non tissé est installé de série sur les ventilateurs à filtre CEM.

En fonction du taux d'encrassement, le filtre doit être contrôlé régulièrement (recommandation : au plus tard après 2000 heures de fonctionnement) et remplacé en cas de besoin.



Remarque :

Utiliser exclusivement des cartouches filtrantes Rittal marqué Rittal pour garantir l'indice de protection, le débit d'air et l'homologation.

En cas d'utilisation d'un filtre non tissé, le filtre plissé fourni du ventilateur à filtre EC doit être ôté et mis au rebut.



Risque de blessure !

Le ventilateur doit être arrêté avant de changer la cartouche filtrante.

Ne pas introduire les doigts dans les pales du ventilateur. Montage ou remplacement du filtre uniquement hors tension.

Pour le montage ou le remplacement du filtre, veuillez procéder comme suit (direction du flux d'air : soufflé dans l'armoire électrique depuis l'extérieur).

7.1 Remplacement du filtre plissé

- Pour déverrouiller la grille à lamelles, appuyer depuis le haut sur le logo de fonction (voir fig. 16).

Installation et remplacement des filtres

FR

- Basculer la grille à lamelles vers le bas jusqu'à un angle d'env. 90°.
- Ôter le filtre plissé usagé ou la cartouche filtrante non tissée usagée.
- Insérer le filtre plissé dans la grille à lamelles. L'inscription « Top » indique le sens d'insertion (voir fig. 13).

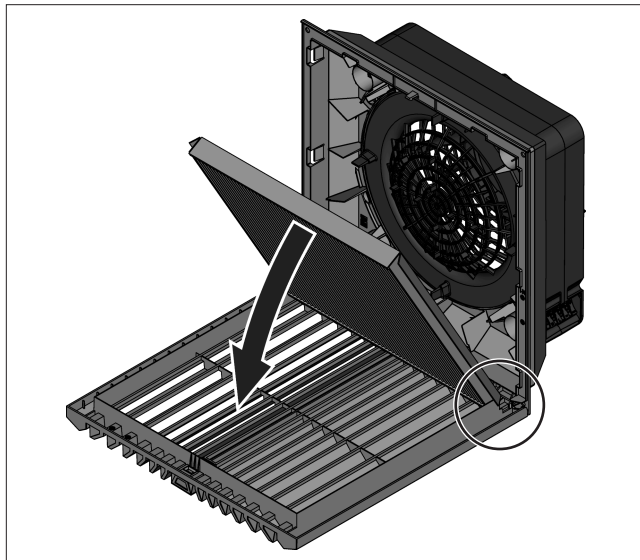


Fig. 13 : insérer le filtre plissé IP 54

- Veillez à insérer le filtre plissé de telle manière que les languettes latérales d'étanchéité soient placées par-dessus les nervures de la grille à lamelles.

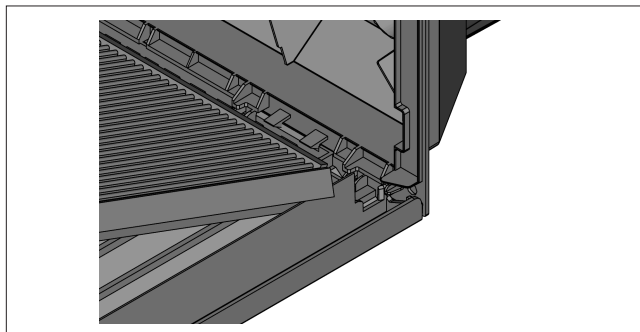


Fig. 14 : positionnement des languettes latérales

- Uniquement pour obtenir l'indice de protection IP 55 : placer le filtre absorbant non tissé fourni sur le filtre plissé IP 55 déjà inséré (voir fig. 15). Le sens d'insertion du filtre absorbant est n'a pas d'importance.

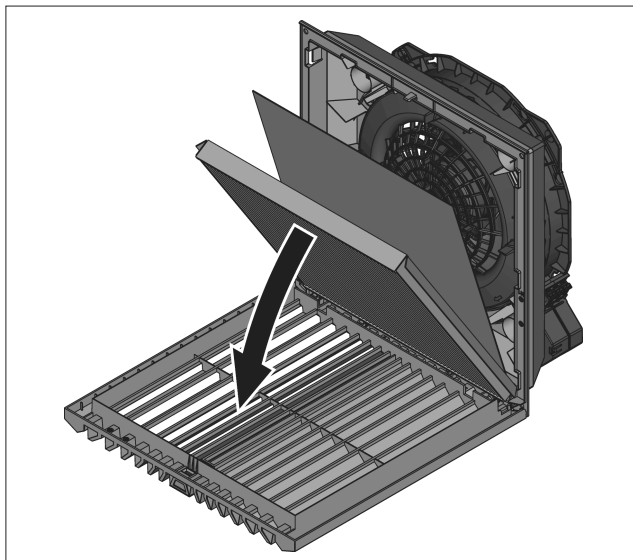


Fig. 15 : insérer le filtre plissé IP 55

- Rabattez maintenant à nouveau la grille à lamelles en position fermée jusqu'à ce qu'elle soit enclenchée (clic audible).

7.2 Remplacement du filtre non tissé

- Pour déverrouiller la grille à lamelles, appuyer depuis le haut sur le logo de fonction (voir fig. 16).

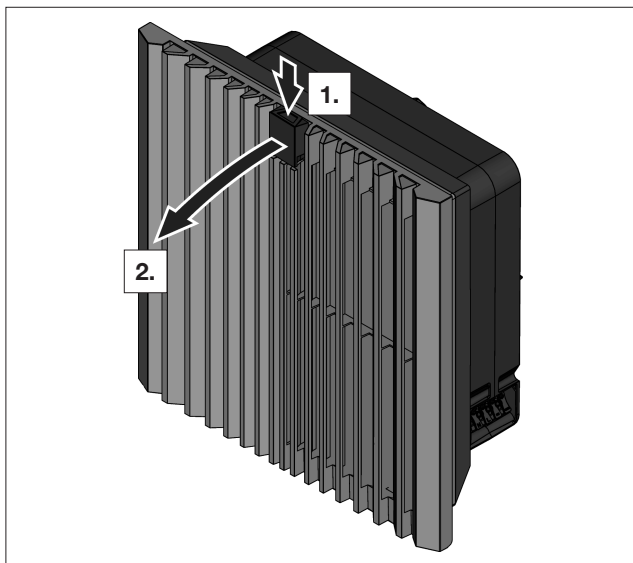


Fig. 16 : déverrouillage de la grille à lamelles

- Basculer la grille à lamelles vers le bas jusqu'à un angle d'env. 90°.
- Ôter le filtre plissé usagé ou la cartouche filtrante non tissée usagée.
- Insérer une nouvelle cartouche filtrante non tissée dans l'espace prévu à cet effet.

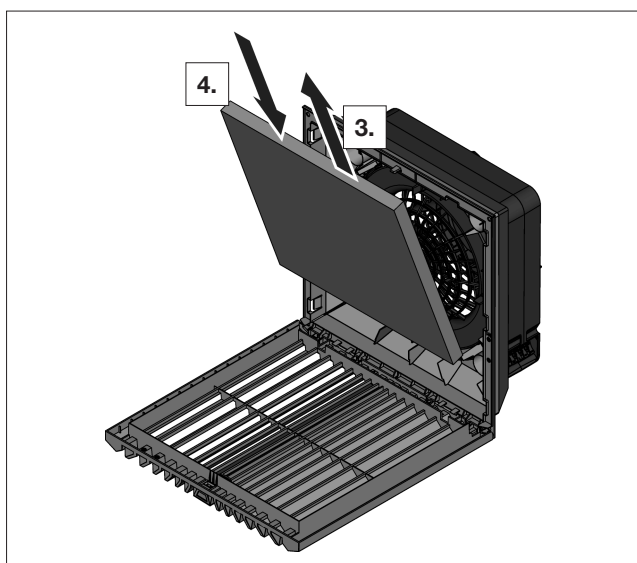


Fig. 17 : enlèvement ou insertion d'une cartouche filtrante non tissée

- Lors de l'insertion, veillez à ce que le côté plus dense avec l'inscription Rittal soit dirigé vers l'intérieur.



Remarque :

Avec une modification de la direction du flux d'air (voir paragraphe 5.4 « Changement de l'orientation du flux d'air », page 11), le montage est inversé.

- Rabattez maintenant à nouveau la grille à lamelles en position fermée jusqu'à ce qu'elle soit enclenchée (clic audible).

8 Inspection et maintenance



Risque d'électrocution !
L'appareil est sous tension.
Mettre l'appareil hors tension avant de l'ouvrir et s'assurer qu'il ne puisse être rebranché par inadvertance.

Le ventilateur installé est monté sur roulement à billes, il est protégé contre l'humidité et la poussière et équipé d'un contrôleur de température.

Sa durée de vie est d'au moins 40 000 heures (L10, 40 °C). Le ventilateur à filtre EC n'exige ainsi qu'un minimum d'entretien.

En cas d'encrassement visible, il suffit de nettoyer les composants avec un aspirateur ou à l'air comprimé.

Utiliser un produit nettoyant non combustible pour éliminer les poussières grasses.



Attention !
Risque d'incendie !
Ne jamais utiliser de liquides inflammables pour le nettoyage.

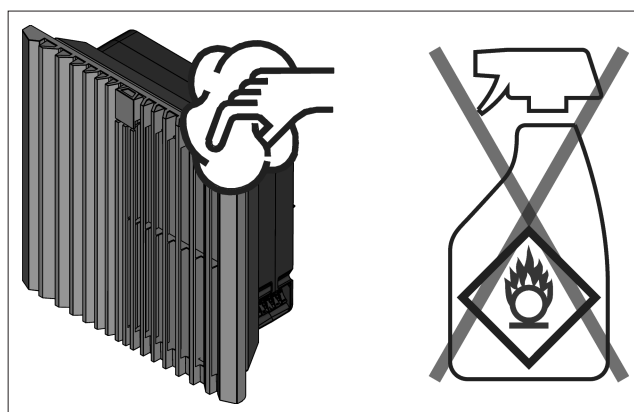


Fig. 18 : nettoyage

Procéder à la maintenance dans l'ordre suivant :

- Vérifier le taux d'encrassement.
- Cartouche filtrante encrassée ?
Remplacer le filtre.
- Lamelles du ventilateur encrassées ?
Nettoyage.
- Contrôler le niveau sonore des ventilateurs.
- Nettoyage à l'air comprimé.

9 Stockage et mise au rebut



Remarque :

Risques de détériorations !

Pendant le stockage, le ventilateur à filtre EC ne doit pas être soumis à des températures supérieures à +70 °C ou inférieures à -25 °C.

Rittal peut se charger de la mise au rebut.

- Contactez-nous pour toute information complémentaire à ce sujet.

Caractéristiques techniques

FR

10 Caractéristiques techniques

■ Respecter les valeurs de tension et de fréquence indiquées sur la plaque signalétique.

■ Se conformer au dispositif de sécurité indiqué sur la plaque signalétique.

| | Unité | Référence | | | |
|--|---------|--|-----------------|-----------------|-----------------|
| Ventilateur à filtre RAL 7035 | | 3240.900 | 3241.900 | 3243.900 | 3244.900 |
| Ventilateur à filtre RAL 9005 | | - | - | - | - |
| Ventilateur à filtre CEM RAL 7035 | | - | - | - | - |
| Caractéristiques électriques | | | | | |
| Tension nominale | V Hz | 100-240, 50/60 | | | |
| Courant nominal max. | A | 0,2 | 0,3 | 0,88 | 1,97 |
| Tolérance tension nominale | % | ±10 | | | |
| Puissance absorbée | W | 13,4 | 19,8 | 55,1 | 116,4 |
| Dispositif de sécurité T | A | 6 | | | |
| Tension d'isolation nominale (Ui) | V | 240 | | | |
| Tension nominale de tenue aux chocs (Uimp) | kV | 2,5 | 2,5 | 2,5 | 2,5 |
| Interfaces | | Entrée 0-10 V / PWM, Sortie de la vitesse de rotation, Contact sec de signalisation des défauts, RS485 (ModBus) | | | |
| Débits d'air (des données complémentaires figurent dans les diagrammes disponibles sur le site internet www.rittal.fr) | | | | | |
| En soufflage libre avec filtre non tissé | m³/h | 175 | 225 | 540 | 700 |
| Avec filtre de sortie et filtre non tissé | m³/h | 130 | 173 | 444 | 535 |
| En soufflage libre avec filtre plissé | m³/h | 218 | 272 | 625 | 867 |
| Avec filtre de sortie et filtre plissé | m³/h | 188 | 240 | 565 | 715 |
| Augmentation du débit d'air en mode de refroidissement d'urgence | | +32 % | +18 % | +41 % | +16 % |
| Compatibilité électromagnétique | | | | | |
| Résistance au brouillage | | EN 61 000-6-2 | | | |
| Émission de perturbations | | EN 61 000-6-3 | | | |
| Divers | | | | | |
| Poids (net) | kg | 1,77 | 2,6 | 3,1 | |
| Ventilation | | Diagonale par moteur EC | | | |
| Palier du ventilateur | | Roulement à billes | | | |
| Niveau sonore | dB (A) | 48 | 54 | 65 | 66 |
| Température de fonctionnement | °C | -25...+55 | | | |
| Température de stockage | °C | -25...+70 | | | |
| Indice de protection (selon CEI 60 529) | | IP 54 avec filtre plissé (standard) IP 54 avec filtre non tissé IP 55 avec filtre plissé et filtre absorbant IP 56 avec capot de protection contre les jets d'eau | | | |
| Indice de protection (selon NEMA) | | NEMA 12 avec filtre plissé (standard) ou filtre non tissé NEMA 3, 3R, 4, 4X avec capot de protection contre les jets d'eau | | | |
| Filtres de sortie | | | | | |
| RAL 7035 | | 3240.300 | 3243.300 | | |
| RAL 9005 | | 3240.308 | 3243.308 | | |
| CEM RAL 7035 | | 3240.400 | 3243.400 | | |

Tab. 2 : caractéristiques techniques

Sous réserve de modifications techniques.

Caractéristiques techniques

FR

| | Unité | Référence | |
|--|-------------------|--|--|
| Ventilateur à filtre RAL 7035 | | 3245.900 | 3245.910 |
| Ventilateur à filtre RAL 9005 | | 3245.908 | 3245.918 |
| Ventilateur à filtre CEM RAL 7035 | | 3245.800 | 3245.810 |
| Caractéristiques électriques | | | |
| Tension nominale | V Hz | 200–240, 50/60 | 100–130, 50/60 |
| Courant nominal max. | A | 1,38 | 2,52 |
| Tolérance tension nominale | % | ±10 | |
| Puissance absorbée | W | 173,5 | 174,6 |
| Dispositif de sécurité T | A | 6 | |
| Tension d'isolation nominale (Ui) | V | 240 | 130 |
| Tension nominale de tenue aux chocs (Uimp) | kV | 2,5 | 1,5 |
| Interfaces | | Entrée 0–10 V / PWM, Sortie de la vitesse de rotation, Contact sec de signalisation des défauts, RS485 (ModBus) | Entrée 0–10 V / PWM, Sortie de la vitesse de rotation |
| Débits d'air (des données complémentaires figurent dans les diagrammes disponibles sur le site internet www.rittal.fr) | | | |
| En soufflage libre avec filtre non tissé | m ³ /h | 931 | |
| Avec filtre de sortie et filtre non tissé | m ³ /h | 728 | |
| En soufflage libre avec filtre plissé | m ³ /h | 1161 | |
| Avec filtre de sortie et filtre plissé | m ³ /h | 969 | |
| Augmentation du débit d'air en mode de refroidissement d'urgence | | – | – |
| Compatibilité électromagnétique | | | |
| Résistance au brouillage | | EN 61 000-6-2 | |
| Émission de perturbations | | EN 61 000-6-3 | |
| Divers | | | |
| Poids (net) | kg | 3,1 | 3,2 |
| Ventilation | | Diagonale par moteur EC | |
| Palier du ventilateur | | Roulement à billes | |
| Niveau sonore | dB (A) | 72 | |
| Température de fonctionnement | °C | -25...+55 | |
| Température de stockage | °C | -25...+70 | |
| Indice de protection (selon CEI 60 529) | | IP 51 avec filtre plissé (standard) IP 51 avec filtre non tissé IP 52 avec filtre plissé et filtre absorbant IP 56 avec capot de protection contre les jets d'eau | |
| Indice de protection (selon NEMA) | | NEMA 12 avec filtre plissé (standard) ou filtre non tissé NEMA 3, 3R, 4, 4X avec capot de protection contre les jets d'eau | |
| Filtres de sortie | | | |
| RAL 7035 | | 3243.300 | |
| RAL 9005 | | 3243.308 | |
| CEM RAL 7035 | | 3243.400 | |

Tab. 3 : caractéristiques techniques

Sous réserve de modifications techniques.

11 Découpes et gabarits de perçage

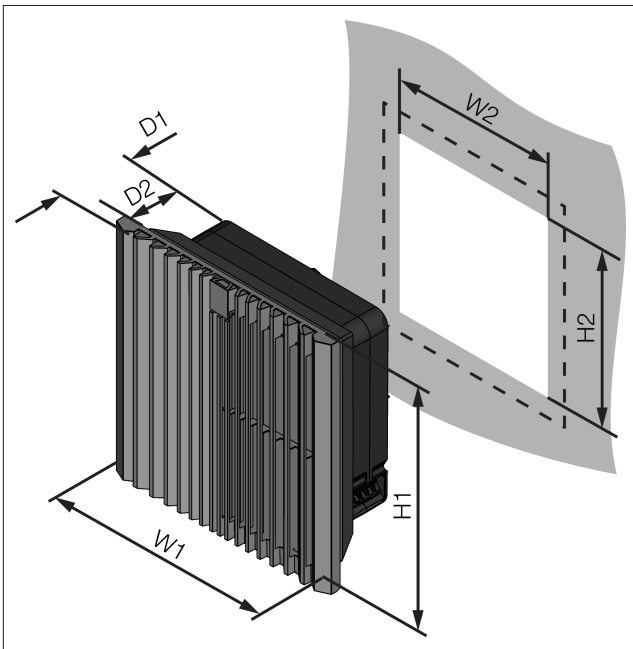


Fig. 19 : dimensions de la découpe

| Référence | W1 x H1 mm | D1 mm | W2 x H2 mm | D2 mm |
|-----------|------------|-------|------------|-------|
| 3240.900 | 255 x 255 | 137,5 | 224 x 224 | 116,5 |
| 3241.900 | 255 x 255 | 137,5 | 224 x 224 | 116,5 |
| 3243.900 | 323 x 323 | 156,5 | 292 x 292 | 136,5 |
| 3244.900 | 323 x 323 | 161 | 292 x 292 | 141 |
| 3245.x0x | 323 x 323 | 161 | 292 x 292 | 141 |
| 3245.x1x | 323 x 323 | 156 | 292 x 292 | 136 |

Tab. 4 : dimensions de la découpe

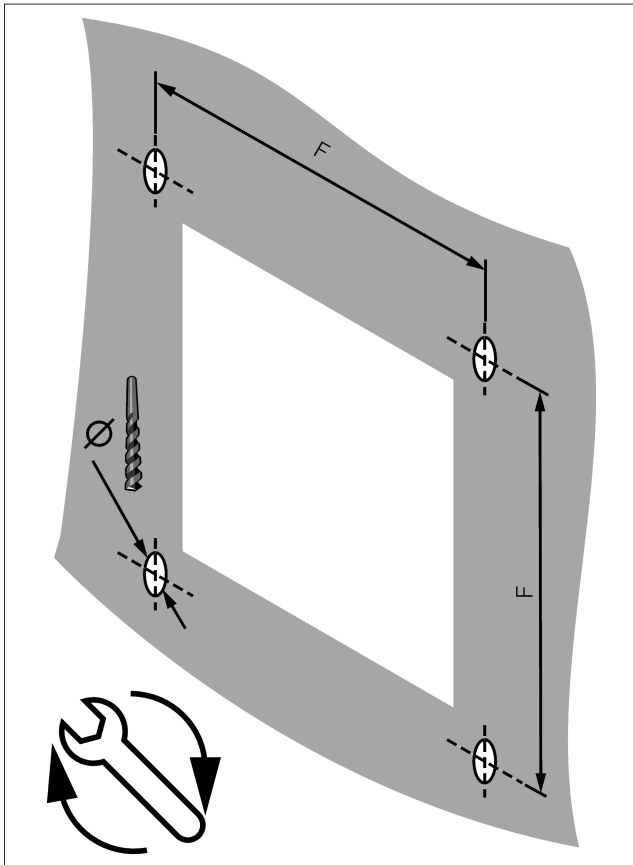


Fig. 20 : perçages



Remarque :
À partir d'une épaisseur de matériau de 2,5 mm la découpe doit être agrandie de 1 mm par côté (voir le gabarit de perçage joint).

| Référence | Ø mm | F mm | Nm |
|-----------|------|------|----|
| 3240.xxx | 4,5 | 234 | 2 |
| 3241.xxx | 4,5 | 234 | 2 |
| 3243.xxx | 4,5 | 302 | 3 |
| 3244.xxx | 4,5 | 302 | 3 |
| 3245.xxx | 4,5 | 302 | 3 |

Tab. 5 : dimensions des perçages

12 Ventilateur CEM / filtres de sortie CEM

Pour atteindre la protection CEM souhaitée, les ventilateurs CEM et les filtres de sortie CEM doivent être enclenchés dans la découpe de montage puis fixés à l'aide des vis fournies.

Ensuite, il suffit de coller par l'intérieur les 4 feuilles de contact sur tout le pourtour du ventilateur à filtre EC comme sur la figure ci-contre.

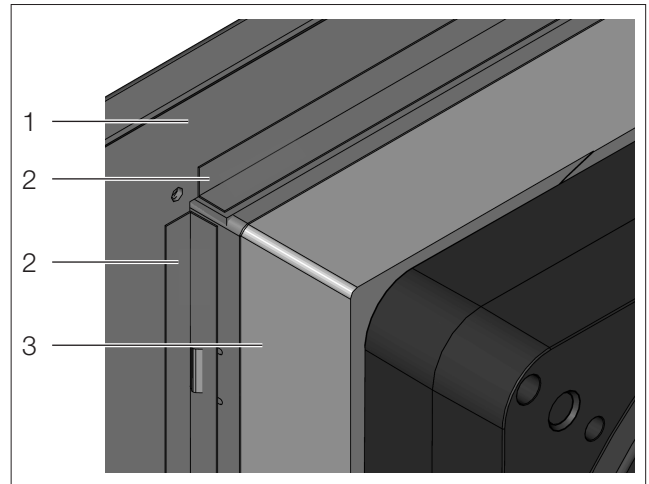


Fig. 21 : feuilles de contact CEM

Légende

- 1 Côté interne de l'armoire
- 2 Feuilles de contact CEM
- 3 Carter du ventilateur



Remarque :
La protection CEM est garantie uniquement lors de l'utilisation de moyens de filtration CEM Rittal d'origine (référence 3243.066).

13 Accessoires

Cartouches filtrantes CEM pour ventilateurs à filtre CEM

| Pour référence(s) | Catégorie de filtration selon la norme EN 779 | selon la norme ISO 16890 | UE | Référence |
|-------------------|---|--------------------------|------|-----------|
| 3245.xxx | G3 | ISO coarse 50 % | 5 p. | 3243.066 |

Tab. 6 : cartouches filtrantes CEM pour ventilateurs à filtre CEM

Filtres non tissés pour ventilateurs à filtre EC

| Pour référence(s) | Catégorie de filtration selon la norme EN 779 | selon la norme ISO 16890 | UE | Référence |
|----------------------------|---|--------------------------|------|-----------|
| 3240.xxx/3241.xxx | G3 | ISO coarse 50 % | 5 p. | 3172.100 |
| 3243.xxx/3244.xxx/3245.xxx | G3 | ISO coarse 50 % | 5 p. | 3173.100 |

Tab. 7 : filtres non tissés pour ventilateurs à filtre EC

Filtres plissés IP 54 pour ventilateurs à filtre EC

| Pour référence(s) | Catégorie de filtration selon la norme EN 779 | selon la norme ISO 16890 | UE | Référence |
|----------------------------|---|--------------------------|------|-----------|
| 3240.xxx/3241.xxx | G4 | ISO coarse 70 % | 5 p. | 3172.120 |
| 3243.xxx/3244.xxx/3245.xxx | G4 | ISO coarse 70 % | 5 p. | 3173.120 |

Tab. 8 : filtres plissés IP 54 pour ventilateurs à filtre EC

Filtres plissés IP 55 pour ventilateurs à filtre EC

| Pour référence(s) | Catégorie de filtration selon la norme EN 779 | selon la norme ISO 16890 | UE | Référence |
|----------------------------|---|--------------------------|------|-----------|
| 3240.xxx/3241.xxx | G4 | ISO ePM10 55 % | 5 p. | 3182.125 |
| 3243.xxx/3244.xxx/3245.xxx | G4 | ISO ePM10 55 % | 5 p. | 3183.125 |

Tab. 9 : filtres plissés IP 55 pour ventilateurs à filtre EC

Obturbateurs pour ventilateurs à filtre / filtres de sortie EC

| Pour référence(s) | Indice de protection IP selon la norme CEI 60 529 | UE | Référence |
|----------------------------|---|------|-----------|
| 3240.xxx/3241.xxx | IP 54 | 2 p. | 3240.020 |
| 3243.xxx/3244.xxx/3245.xxx | IP 54 | 2 p. | 3243.020 |

Tab. 10 : obturbateurs pour ventilateurs à filtre / filtres de sortie EC

Capots de protection contre les jets d'eau

| Pour référence(s) | L x H x P mm | Indice de protection | UE | Référence |
|----------------------------|-----------------|---|------|-----------|
| 3240.xxx/3241.xxx | 282 x 390 x 85 | NEMA 1, NEMA 12, NEMA 3, NEMA 3R, NEMA 4, NEMA 4X | 1 p. | 3240.080 |
| 3243.xxx/3244.xxx/3245.xxx | 350 x 480 x 110 | NEMA 1, NEMA 12, NEMA 3, NEMA 3R, NEMA 4, NEMA 4X | 1 p. | 3243.080 |

Tab. 11 : capots de protection contre les jets d'eau

Clip de sécurité

| Pour référence(s) | UE | Référence |
|--|-------|-----------|
| 3240.xxx/3241.xxx/3243.xxx/3244.xxx/3245.xxx | 10 p. | 3201.941 |

Tab. 12 : clip de sécurité

14 Plans de raccordement

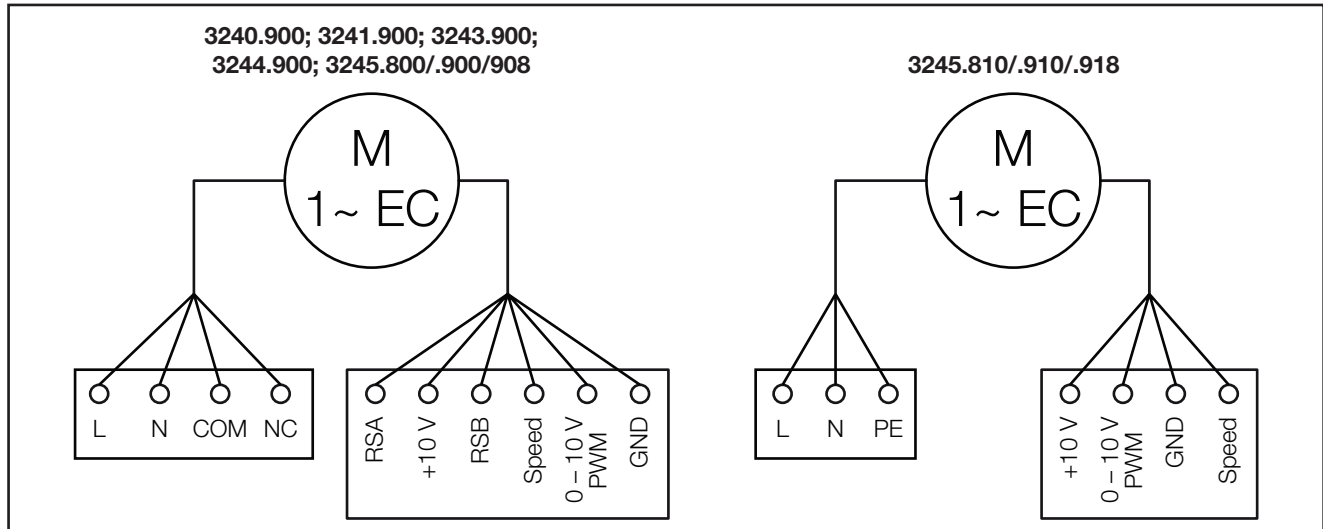


Fig. 22 : plans de raccordement

| Raccordement | Fonctions/rôles |
|--|---|
| Borne d'alimentation électrique / Relais de défaut | |
| L | Tension d'alimentation, phase, plage de tension, voir la plaque signalétique |
| N | Tension d'alimentation, neutre, plage de tension, voir la plaque signalétique |
| COM | Relais de défaut, contact sec de signalisation des défauts, raccordement commun, tension admissible des contacts 250 V AC/30 V DC 2 A, tension minimale admissible des contacts 10 mA, isolation renforcée vers l'interface de signalisation |
| NC | Relais de défaut, contact sec de signalisation des défauts, rupteur en cas de défaut, tension admissible des contacts 250 V AC/30 V DC 2 A, tension minimale admissible des contacts 10 mA, isolation renforcée vers l'interface de signalisation |
| Borne de signalisation | |
| GND | Mise à la masse de référence pour l'interface de commande, SELV |
| 0 – 10 V / | Entrée analogique (valeur de consigne), 0 – 10 V, Ri = 100 kΩ |
| PWM | PWM : Umin = 0 V, Umax = 10 V, fmin = 1 kHz, fmax = 10 kHz, SELV |
| Speed | Sortie de vitesse de rotation : Open Collector, 1 impulsion par tour, SELV |
| RSB | Interface RS485 pour ModBus, RSB, SELV |
| +10 V | Sortie de tension fixe 10 V DC, +10 V ±3 %, max. 10 mA, résistance aux courts-circuits permanents, tension d'alimentation pour appareils ext. (p. ex. potentiomètre), SELV |
| RSA | Interface RS485 pour ModBus, RSA, SELV |

Plans de raccordement

FR

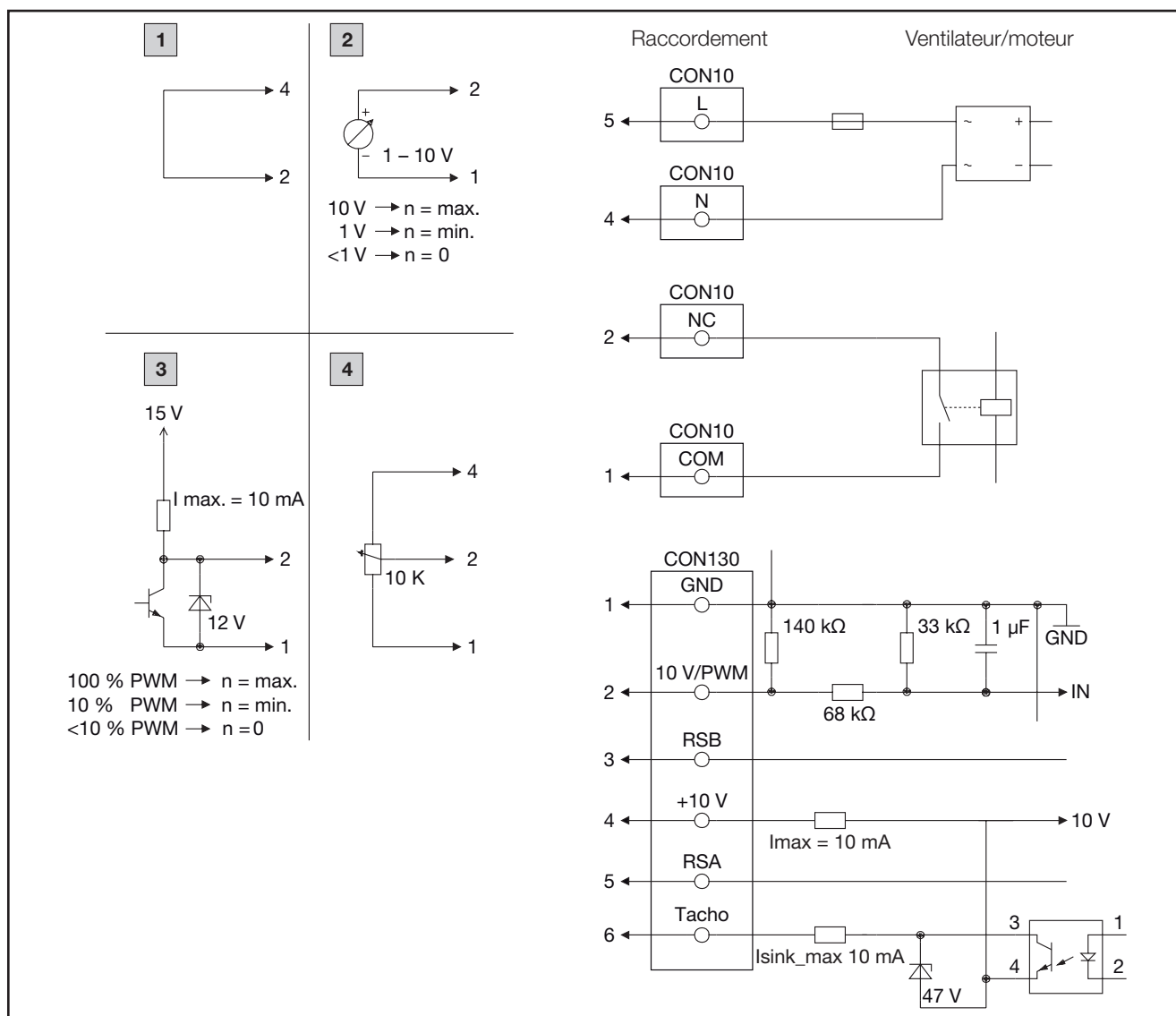


Fig. 23 : plan de raccordement 3240.900; 3241.900; 3243.900; 3244.900; 3245.800/.900/908

- 1** Vitesse de rotation max. / en cas de non câblage de CON130 ou :
- 2** Vitesse réglable
- 3** Vitesse réglable via PWM 1 – 10 kHz
- 4** Vitesse réglable via potentiomètre

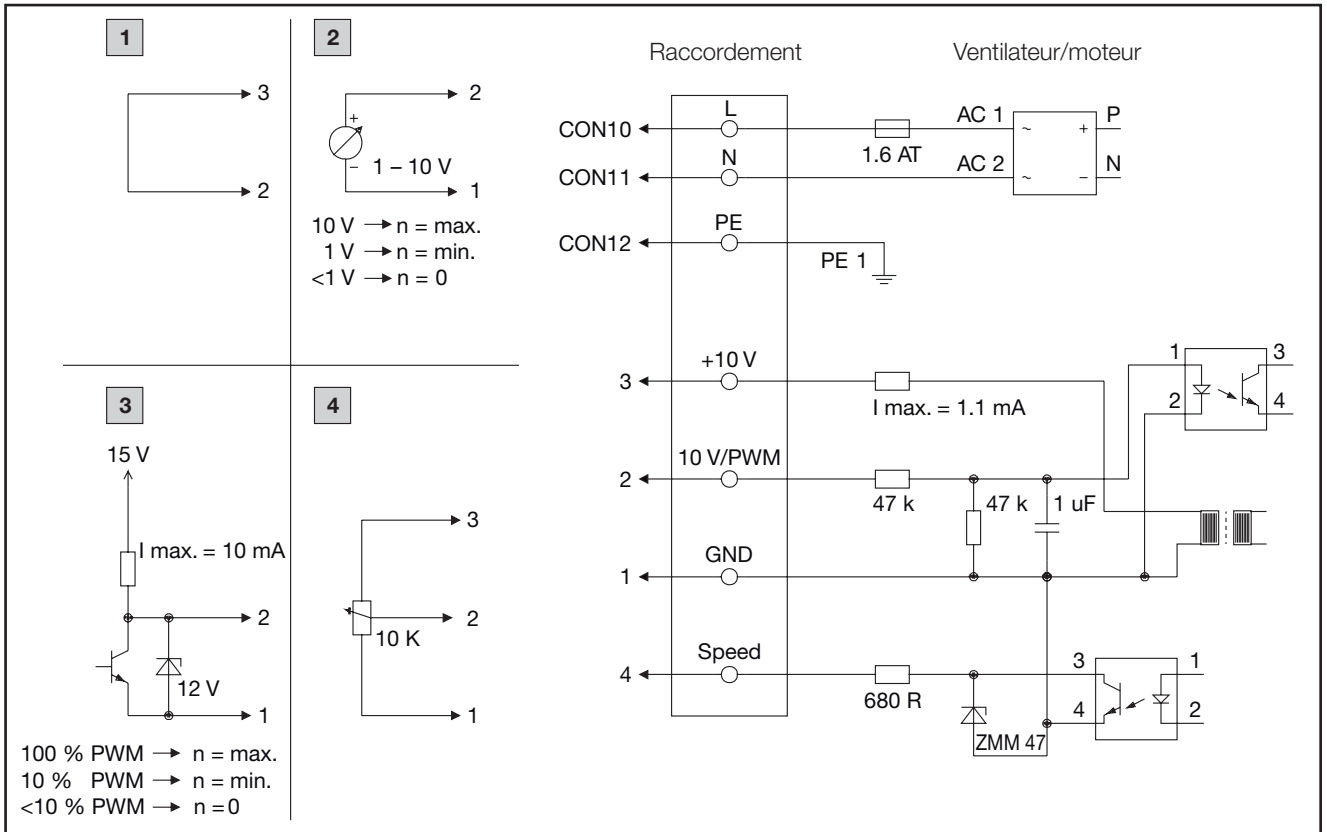


Fig. 24 : plan de raccordement 3245.810/.910/918

- 1** Vitesse maximale (telle que livrée d'origine)
- 2** Vitesse réglable
- 3** Vitesse réglable via PWM 1 – 10 kHz
- 4** Vitesse réglable via potentiomètre

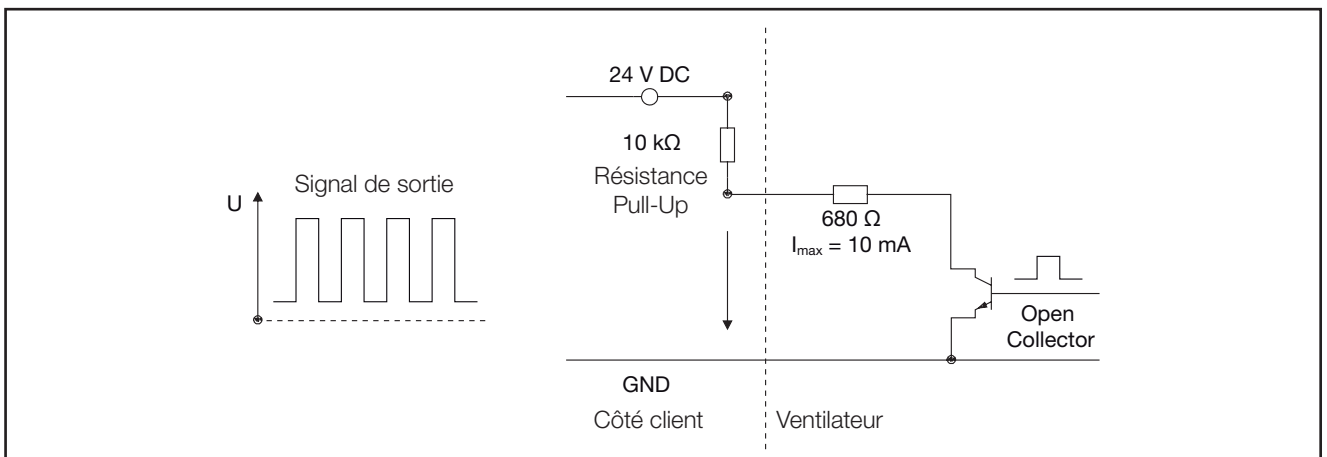


Fig. 25 : plan de raccordement sortie de vitesse de rotation

15 Déclaration de conformité CE

Vereinfachte EU-Konformitätserklärung / Simplified EU Declaration of Conformity



Wir / We

Rittal GmbH & Co. KG, Auf dem Stützelberg, 35745 Herborn

erklären hiermit, dass die Produkte / hereby declare that the products

Serienbezeichnung / Serial name:

**Filterlüfter
Filter fan**

Handelsbezeichnung / Commercial part no.:

| | | | | | |
|-------------|-------------|-------------|-------------|-------------|-------------|
| SK 3238.700 | SK 3238.708 | SK 3238.710 | SK 3238.718 | SK 3238.800 | SK 3238.810 |
| SK 3239.700 | SK 3239.708 | SK 3239.710 | SK 3239.718 | SK 3239.800 | SK 3239.810 |
| SK 3240.700 | SK 3240.708 | SK 3240.710 | SK 3240.718 | SK 3240.800 | SK 3240.810 |
| SK 3240.900 | SK 3241.700 | SK 3241.708 | SK 3241.710 | SK 3241.718 | SK 3241.800 |
| SK 3241.810 | SK 3241.900 | SK 3243.700 | SK 3243.708 | SK 3243.710 | SK 3243.718 |
| SK 3243.800 | SK 3243.810 | SK 3243.900 | SK 3244.700 | SK 3244.708 | SK 3244.710 |
| SK 3244.718 | SK 3244.740 | SK 3244.800 | SK 3244.810 | SK 3244.900 | SK 3245.800 |
| SK 3245.810 | SK 3245.900 | SK 3245.908 | SK 3245.910 | SK 3245.918 | |

(Artikel gemäß dieser Anleitung / Types referenced in this manual)

folgender Richtlinien entsprechen / conform to the following Directive:

2006/42/EG Machinery Directive

Weitere Richtlinien / Additional Directives:

2011/65/EU Hazardous Substances Directive (RoHS)

2014/30/EU EMC Directive

Verantwortlich für Dokumentation / Responsible for documentation:

Rittal GmbH & Co. KG
Auf dem Stützelberg
35745 Herborn



FRIEDHELM LOH GROUP

A large grid of graph paper for taking notes, consisting of 20 columns and 30 rows of small squares.

Rittal – The System.

Faster – better – everywhere.

- Enclosures
- Power Distribution
- Climate Control
- IT Infrastructure
- Software & Services

You can find the contact details of all Rittal companies throughout the world here.



www.rittal.com/contact

RITTAL GmbH & Co. KG
Auf dem Stuetzelberg · 35745 Herborn · Germany
Phone +49 2772 505-0
E-mail: info@rittal.de · www.rittal.com

10.2025/D-0000-00003576-02-FR

ENCLOSURES

POWER DISTRIBUTION

CLIMATE CONTROL

IT INFRASTRUCTURE

SOFTWARE & SERVICES

FRIEDHELM LOH GROUP

