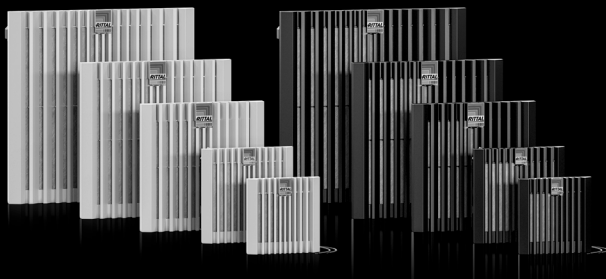


Rittal – The System.

Faster – better – everywhere.

Ventilateurs à filtre Blue e+



Ventilateurs à filtre

SK 3237.7xx/.8xx

SK 3238.7xx/.8xx

SK 3239.7xx/.8xx

SK 3240.7xx/.8xx

SK 3241.7xx/.8xx

SK 3243.7xx/.8xx

SK 3244.7xx/.8xx

Notice de montage, d'installation et d'emploi

ENCLOSURES

POWER DISTRIBUTION

CLIMATE CONTROL

IT INFRASTRUCTURE

SOFTWARE & SERVICES

FRIEDHELM LOH GROUP



Préface

FR

Préface

Cher client !

Nous vous remercions d'avoir choisi un ventilateur à filtre Rittal !

Rittal GmbH & Co. KG

Rittal GmbH & Co. KG
Auf dem Stuetzelberg

35745 Herborn
Allemagne

Tél. : +49(0)2772 505-0
Fax : +49(0)2772 505-2319

E-Mail: info@rittal.de
www.rittal.com
www.rittal.fr

Nous restons à votre disposition pour toute question technique concernant notre gamme de produits.

Sommaire

1	Remarques relatives à la documentation	4	14	Plans de raccordement	26
1.1	Autres documents applicables.....	4	15	Déclaration de conformité CE.....	27
1.2	Conservation des documents.....	4			
1.3	Symboles utilisés.....	4			
2	Consignes de sécurité.....	4			
3	Description du produit.....	4			
3.1	Description fonctionnelle	5			
3.1.1	Composants principaux.....	5			
3.1.2	Régulation	5			
3.1.3	Dispositifs de sécurité.....	5			
3.1.4	Cartouches filtrantes.....	5			
3.2	Utilisation conforme.....	5			
3.3	Composition de la livraison	5			
4	Montage et raccordement.....	6			
4.1	Choix du lieu d'implantation.....	6			
4.2	Instructions de montage.....	6			
4.2.1	Généralités	6			
4.2.2	Installation des composants électroniques dans l'armoire électrique	6			
4.3	Montage du ventilateur à filtre ou du filtre de sortie.....	6			
4.3.1	Découpage de l'armoire électrique	6			
4.3.2	Montage du ventilateur à filtre.....	6			
4.3.3	Clip de sécurité	8			
4.4	Instructions relatives à l'installation électrique ...	8			
4.4.1	Caractéristiques de raccordement	9			
4.4.2	Protection contre des surtensions et les surcharges	9			
4.4.3	Mise à la terre.....	9			
5	Installation électrique.....	9			
5.1	Installation de l'alimentation électrique.....	9			
5.2	Faire pivoter le raccordement électrique.....	10			
5.3	Changement de l'orientation du flux d'air.....	11			
6	Mise en service	11			
7	Installation et remplacement des filtres	12			
7.1	Remplacement du filtre plissé.....	12			
7.2	Remplacement du filtre non tissé.....	13			
8	Inspection et maintenance	13			
9	Stockage et mise au rebut	14			
10	Caractéristiques techniques	15			
11	Découpes et gabarits de perçage	22			
12	Ventilateur CEM / filtres de sortie CEM	23			
13	Accessoires	24			

1 Remarques relatives à la documentation

Cette notice est destinée :

- aux ouvriers spécialisés chargés du montage et de l'installation du ventilateur à filtre.
- aux spécialistes chargés du fonctionnement du ventilateur à filtre.

1.1 Autres documents applicables

Une notice de montage, d'installation et d'emploi sous forme papier est jointe aux ventilateurs dont les types sont décrits dans le présent document.

Nous déclinons toute responsabilité en cas de dommages imputables à la nonobservation des instructions contenues dans ces documents. Le cas échéant, il faut tenir compte également de celles des accessoires utilisés.

1.2 Conservation des documents

La notice de montage, d'installation et d'utilisation ainsi que tous les documents contractuels font partie intégrante du produit. Ils doivent être remis à l'exploitant de l'installation, qui les conservera de manière à ce qu'elles soient disponibles en cas de besoin.

1.3 Symboles utilisés



Danger !
Situation dangereuse qui conduit immédiatement au décès ou à de graves blessures en cas de non-respect de la remarque.



Avertissement !
Situation dangereuse qui peut conduire au décès ou à de graves blessures en cas de non-respect de la remarque.



Attention !
Situation dangereuse qui peut conduire à de (légères) blessures en cas de nonrespect de la remarque.



Remarque :
Remarques et identifications importantes de situations qui peuvent conduire à des dommages matériels.

- Ce symbole identifie une « action » et indique qu'il faut effectuer une tâche ou une opération.

2 Consignes de sécurité

Respecter les consignes de sécurité suivantes lors du montage et de l'exploitation de l'appareil :

- Porter l'équipement de protection individuel requis pour tous les travaux sur le ventilateur à filtre.
- Ne pratiquer aucune modification sur le ventilateur à filtre si elle n'est pas décrite dans cette notice.
- Ébavurer soigneusement la découpe de montage avant l'installation du ventilateur à filtre.
- Le ventilateur à filtre doit être monté de telle manière que les lamelles de sa grille soient positionnées à la verticale.
- Les travaux suivants doivent être effectués uniquement hors tension par des spécialistes qualifiés ou du personnel formé :
 - Montage
 - Raccordement électrique
 - Modification de la direction du flux d'air
 - Modification de la position de raccordement au réseau
 - Nettoyage
 - Entretien
 - Démontage du ventilateur à filtre
- Monter en amont le dispositif de sécurité mentionné sur la plaque signalétique.
- Dénuder les fils de l'alimentation électrique de max. 9 mm et veiller à une fixation appropriée des câbles.
- Ne jamais introduire la main dans les pales du ventilateur.
- Ne pas utiliser de produits de nettoyage inflammables pour le nettoyage.
- Veiller à ce que les ouvertures d'entrée et de sortie d'air du ventilateur à filtre ne soient pas obturées ni à l'intérieur, ni à l'extérieur de l'armoire (voir paragraphe 4.2.2 « Installation des composants électroniques dans l'armoire électrique », page 6).
- La chaleur dissipée par les composants intégrés dans l'armoire ne doit pas être supérieure à la capacité de dissipation du ventilateur à filtre.
- Utiliser uniquement des pièces de rechange et accessoires d'origine.

3 Description du produit

Selon le modèle sélectionné, l'aspect extérieur de votre ventilateur à filtre peut ne pas correspondre aux illustrations de la notice. Néanmoins, la fonction demeure toujours la même.

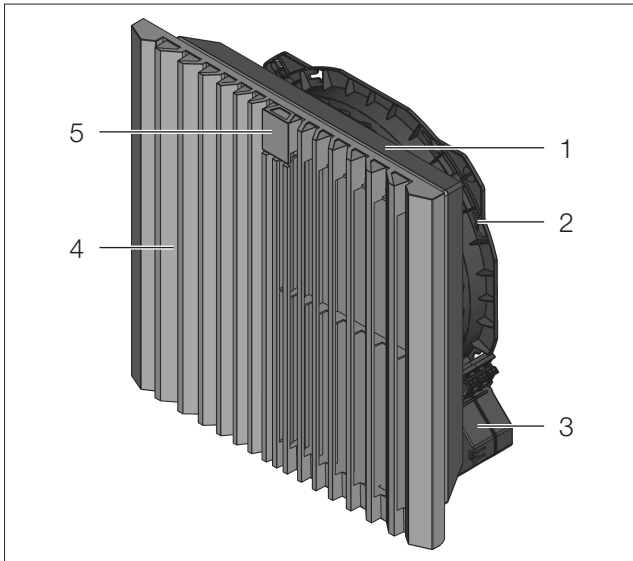


Fig. 1 : description du produit

Légende

- 1 Support de filtre avec cartouche filtrante
- 2 Boîtier du ventilateur
- 3 Raccordement électrique variable
- 4 Grille à lamelles
- 5 Logo fonctionnel (déblocage de la grille à lamelles)

3.1 Description fonctionnelle

Le ventilateur à filtre et son/ses filtres de sortie servent à évacuer la chaleur dissipée en dehors des armoires électriques en les aérant et assurent ainsi la protection des composants sensibles à la chaleur. L'air ambiant, dont la température doit être inférieure à la température tolérée dans l'armoire, est insufflé directement. Le ventilateur doit être clipsé dans une découpe de montage correspondante.

3.1.1 Composants principaux

Le ventilateur à filtre se compose de quatre pièces principales : moteur du ventilateur, support de filtre, grille à lamelles avec logo fonctionnel et filtre.

3.1.2 Régulation

Il est recommandé de régler les ventilateurs à filtre Rittal via l'un des articles d'accessoires suivant :

- thermostat (réf. 3110.000)
- indication de température numérique (réf. 3114.200)
- régulateur de vitesse de rotation en fonction de la température (réf. 3120.200)
- hygrostat (réf. 3118.000)

Cela abaisse les coûts énergétiques, allonge la durée de vie des ventilateurs et la longévité des filtres. La gamme de ventilateurs à filtre Rittal avec des ventilateurs EC offre une efficacité énergétique maximale ainsi que de nombreuses possibilités de régulation et de supervision.



Remarque :

Le régulateur de vitesse de rotation 3120.200 peut être utilisé uniquement pour des appareils AC monophasés.

3.1.3 Dispositifs de sécurité

Un bobinage thermique assure la protection du ventilateur contre les surcharges et partiellement contre la surchauffe. Le modèle 3237.xxx est protégé en matière d'impédance. Dans les ventilateurs triphasés, le bobinage thermique se trouve au point neutre du moteur.

3.1.4 Cartouches filtrantes

Le ventilateur à filtre / filtre de sortie est fourni avec un filtre plissé intégré. En fonction du taux d'encrassement, le filtre doit être contrôlé régulièrement et remplacé en cas de besoin.



Remarque :

Cartouches filtrantes spéciales pour ventilateurs à filtre CEM nécessaires (voir paragraphe 13 « Accessoires »).

3.2 Utilisation conforme

Les ventilateurs à filtre Rittal ont été mis au point et construits selon les dernières technologies en vigueur et conformément aux règles de l'art. Une utilisation non conforme peut néanmoins occasionner des dommages matériels ainsi que des dangers graves – voire mortels – pour les personnes. L'appareil est exclusivement prévu pour assurer l'aération des armoires et des coffrets électriques. Toute autre utilisation est non conforme. Le fabricant décline toute responsabilité pour les dommages qui en résultent ou pour un montage, une installation et une exploitation non appropriés. L'exploitant seul assume les risques.

L'utilisation conforme de l'appareil implique le respect des instructions contenues dans cette documentation ainsi que l'observation des conditions d'inspection et de maintenance.

3.3 Composition de la livraison

Le ventilateur à filtre est livré entièrement monté et prêt à être raccordé dans une unité d'emballage.

■ Vérifier l'intégralité de la livraison dès la réception.

Nombre	Désignation
1	Ventilateur à filtre
4	Vis de fixation (non valable pour 3237.7xx jusqu'à 3239.7xx)
1	Notice de montage, d'installation et d'emploi
1	Gabarit de perçage autocollant
1	Filtre plissé ou cartouche filtrante CEM

Tab. 1 : composition de la livraison

4 Montage et raccordement

4.1 Choix du lieu d'implantation

Respecter les indications suivantes pour le lieu d'implantation de l'armoire électrique :

- Le lieu d'implantation de l'armoire, ainsi que la position du ventilateur à filtre, doivent permettre une bonne circulation de l'air en entrée comme en sortie.
- Le lieu d'implantation doit être relativement propre et exempt d'humidité.
- Monter le ventilateur à filtre sur une face plane verticale (porte ou panneaux) de l'armoire.
- La température ambiante doit être inférieure à la température max. tolérée à l'intérieur de l'armoire électrique.
- Respecter les indications relatives à l'alimentation électrique, figurant sur la plaque de l'appareil.

4.2 Instructions de montage

4.2.1 Généralités

- Vérifier que l'emballage ne soit pas endommagé. Toute dégradation notable du carton d'emballage peut laisser prévoir une panne ou un dysfonctionnement ultérieur.
- Pour assurer le renouvellement de l'air, les ventilateurs à filtre et les filtres de sortie doivent être montés sur une seule armoire.



Remarque :

Le filtre de sortie doit être au moins aussi grand que le ventilateur à filtre.

- Il est indispensable que l'armoire électrique soit parfaitement étanche de tous les côtés (IP 54). Si l'armoire n'est pas étanche, selon la direction du soufflage, de l'air ambiant pollué non filtré risque d'être insufflé dans l'armoire.
- Pour une juxtaposition verticale des ventilateurs à filtre il faudrait respecter un écartement minimal pour garantir l'ouverture aisée de la grille à lamelles.
- Soit une distance de 15 mm mesurée de gabarit de perçage à gabarit de perçage ou entre les découpes de montage respectives selon le tableau suivant :

Référence	Distance entre deux découpes de montage
3237.xxx	39,5 mm
3238.xxx	39 mm
3239.xxx	42 mm
3240.xxx/3241.xxx	46 mm
3243.xxx/3244.xxx	46 mm

Tab. 2 : distance entre deux découpes de montage

4.2.2 Installation des composants électroniques dans l'armoire électrique

- Tenir compte du flux d'air émis par les composants électroniques à ventilation incorporée.

Veiller, lors de l'installation, à ce que le flux d'air du ventilateur ne s'oppose pas à ceux des composants électroniques (court-circuit d'air). Une distance minimale, qui correspond à la moitié de la découpe de montage du ventilateur à filtre, doit être respectée entre le ventilateur et le composant pour garantir une circulation d'air sans entrave.

4.3 Montage du ventilateur à filtre ou du filtre de sortie

Comme le filtre de sortie, le ventilateur à filtre se monte sur une face plane et verticale de l'armoire :

- Commencer par pratiquer une découpe dans la porte, le panneau latéral ou le panneau arrière, à l'aide du gabarit de perçage joint à la livraison.

En règle générale, le ventilateur à filtre se monte dans la partie inférieure de l'armoire et le filtre de sortie dans la partie supérieure.

4.3.1 Découpage de l'armoire électrique

- Un gabarit de perçage autocollant est joint à la livraison. Le coller à l'endroit prévu sur la porte, le panneau latéral ou le panneau arrière de l'armoire électrique.

Des lignes de traçage pour la découpe et des indications de perçage pour le montage et la fixation de votre ventilateur figurent sur le gabarit de perçage (nécessaire uniquement pour une épaisseur de tôle >2,5 mm). Voir également fig. 25 et fig. 26, page 23.

- Exécuter la découpe (largeur de ligne incluse) conformément au gabarit de perçage.



Risque de blessure !

Ebarber soigneusement toutes les découpes pour éviter les risques de blessure sur les arêtes vives.

- Ébarber les découpes.

4.3.2 Montage du ventilateur à filtre

- Le ventilateur se monte sans outil, par simple enclenchement dans la découpe prévue pour son montage.
- Veillez au bon enclenchement des clips pour garantir un bon maintien.
- Les clips doivent être enclenchés individuellement pour une épaisseur de tôle >2 mm.
- Un vissage complémentaire du ventilateur à filtre est nécessaire pour une épaisseur de tôle >2,5 mm (voir le paragraphe 11 « Découpes et gabarits de perçage »).

Pour réaliser les perçages inférieurs destinés au vissage, il faut, après avoir encliqueté la grille à lamelles dans la découpe de montage, la retirer comme suit (voir fig. 2 à fig. 7):

- Déployer la grille à lamelles de 90° par rapport au boîtier du ventilateur.
Ne pas déployer la grille à lamelles au-delà de 90°, car cela pourrait endommager le ventilateur à filtre.

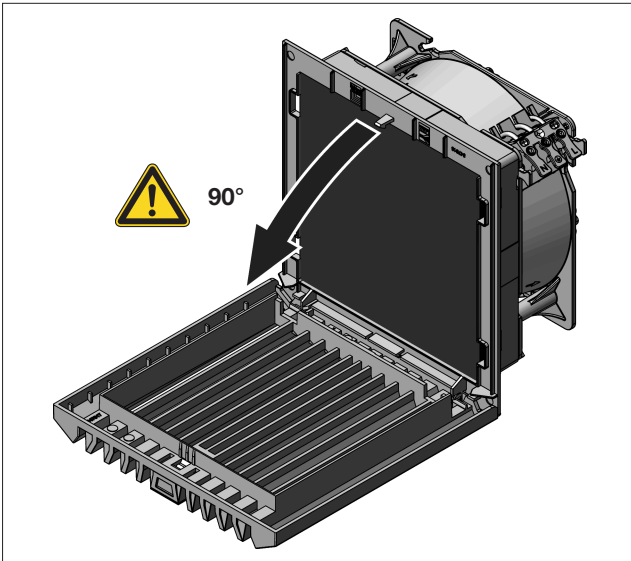


Fig. 2 : déployer la grille à lamelles (3237.xxx, 3238.xxx)

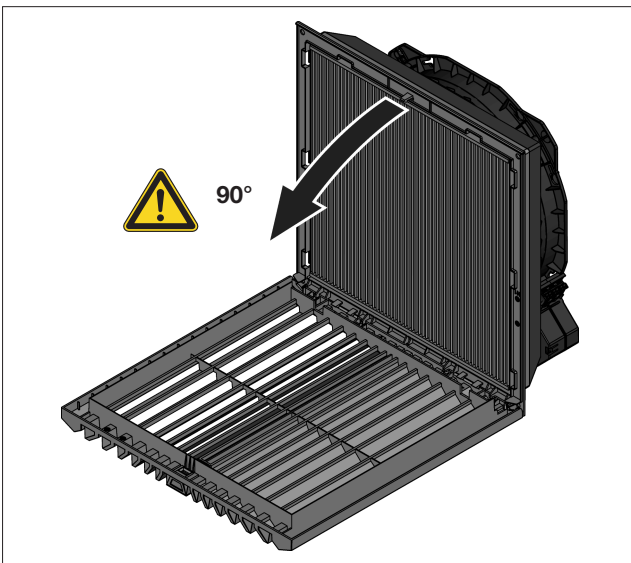


Fig. 3 : déployer la grille à lamelles (3239.xxx jusqu'à 3244.xxx)

- Dans cette position, retirer le côté gauche de la charnière de son support.
Un craquement peut alors être entendu à cause de l'assemblage par encliquetage de la charnière.

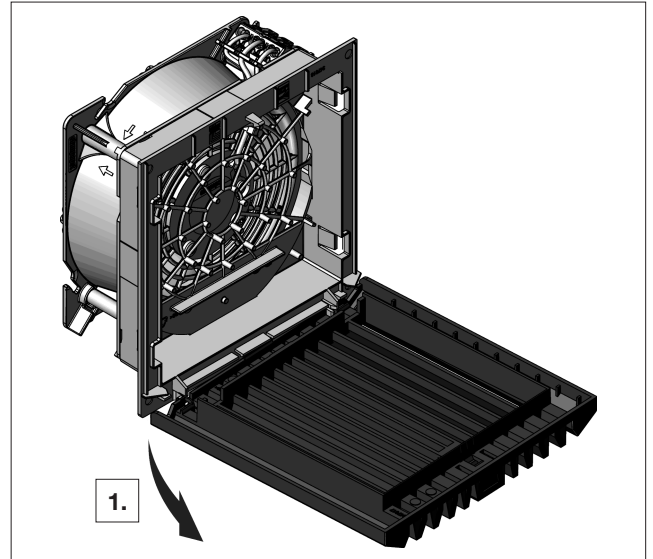


Fig. 4 : détacher le côté gauche de la charnière de la grille à lamelles (3237.xxx, 3238.xxx)



Fig. 5 : détacher le côté gauche de la charnière de la grille à lamelles (3239.xxx jusqu'à 3244.xxx)

- Retirer ensuite le côté droit de la charnière de son support.
Un craquement peut alors être entendu à cause de l'assemblage par encliquetage de la charnière.

Montage et raccordement

FR

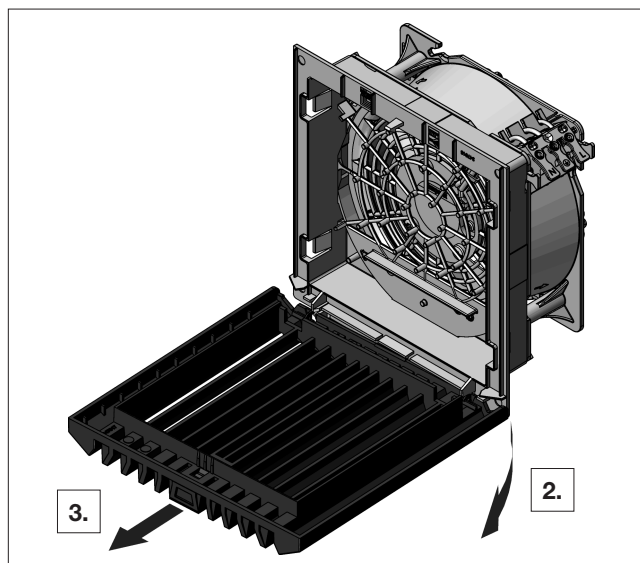


Fig. 6 : détacher le côté droit de la charnière et retirer la grille à lamelles (3237.xxx, 3238.xxx)

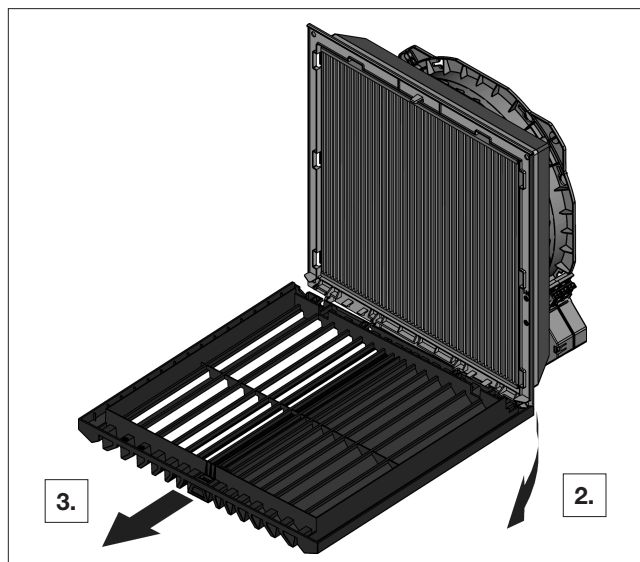


Fig. 7 : détacher le côté droit de la charnière et retirer la grille à lamelles (3239.xxx jusqu'à 3244.xxx)

- Retirer la grille à lamelles du boîtier du ventilateur vers l'avant.
- Réaliser les perçages requis (voir paragraphe 11 « Découpes et gabarits de perçage »).
- Visser ensuite le ventilateur sur la partie plate de l'armoire électrique.
- Après avoir vissé le ventilateur, il faut à nouveau remonter la grille à lamelles dans l'ordre inverse de son démontage.
- Le vissage du ventilateur est nécessaire pour le transport pour éviter qu'il ne tombe de la découpe de montage.
- Le moteur du ventilateur est un organe rotatif, susceptible de transmettre des vibrations et des oscillations.
Dans une étape préliminaire, le responsable de l'installation doit prendre les mesures qui s'imposent pour le découplage des vibrations.

- Possibilité d'augmenter l'indice de protection avec les accessoires suivants :
 - IP 55 en utilisant un filtre plissé et filtre absorbant.
 - IP 56 en utilisant un capot de protection contre les jets d'eau.

4.3.3 Clip de sécurité

Afin d'éviter que la grille à lamelles ne s'ouvre involontairement dans des situations particulières, le clip de sécurité (voir paragraphe 13 « Accessoires ») peut être monté sans outil sous le logo de fonction. Celui-ci peut p. ex. être utilisé lors de tests ou pour le transport.

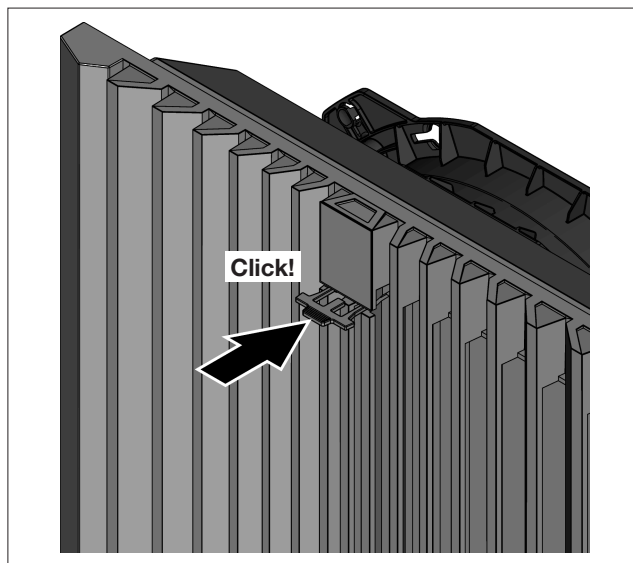


Fig. 8 : mise en place du clip de sécurité

- Utiliser un petit tournevis pour sortir le clip de sécurité en faisant levier, s'il doit p. ex. être retiré pour enlever la grille à lamelles.

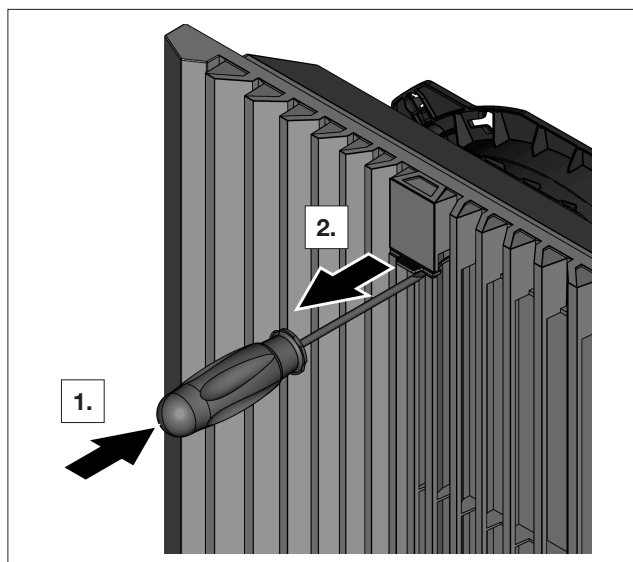


Fig. 9 : enlèvement du clip de sécurité

4.4 Instructions relatives à l'installation électrique

Respecter les réglementations nationales et régionales en vigueur relatives à l'installation électrique ainsi que

les indications particulières données par le fournisseur d'électricité. Seul le personnel qualifié, responsable des normes et prescriptions en vigueur, est autorisé à effectuer l'installation électrique.

4.4.1 Caractéristiques de raccordement

- La tension et fréquence d'alimentation doivent correspondre aux spécifications de la plaque signalétique.
- Seul le personnel spécialisé est autorisé à effectuer le raccordement électrique de l'appareil ainsi que les réparations.
- Utiliser uniquement des pièces de rechange d'origine.
- Installer un dispositif de sécurité, conformément aux indications de la plaque signalétique pour assurer la protection du câble et du ventilateur contre les courts-circuits (disjoncteur de protection de circuit ou fusible).
- Dans le cas des moteurs triphasés, installer le dispositif de sécurité indiqué sur la plaque signalétique en tant que disjoncteur de protection de circuit ou un disjoncteur-protecteur que vous réglez sur la valeur nominale indiquée.
- Le sens du flux d'air (soufflage ou aspiration) et le sens de rotation sont indiqués par une flèche sur le boîtier du moteur.
- Lorsqu'une phase manque, le ventilateur ne peut pas démarrer. Lorsque les phases sont inversées, le ventilateur tourne à l'envers.

4.4.2 Protection contre des surtensions et les surcharges

L'appareil ne disposant d'aucune protection contre les surtensions et les surintensités, c'est à l'exploitant qu'il revient d'assurer une protection efficace contre la foudre et les surtensions. La tolérance de la tension réseau ne doit pas dépasser $\pm 10\%$.

4.4.3 Mise à la terre

Le câble de protection doit être relié au système de mise à la terre de l'ensemble.

5 Installation électrique

5.1 Installation de l'alimentation électrique

- Compléter l'installation électrique à l'aide des schémas de connexion.



Remarque :
Données techniques, voir plaque signalétique.

- Introduire le câble de raccordement de l'alimentation réseau avec cosses de câble dans la borne à ressorts.

Choisir la section du câble en fonction du dispositif de sécurité (2 x 0,75 – 2,5 mm² multifilaire, 2 x 1,5 – 2,5 mm² fil de faible diamètre soudé).



Attention !

Si vous n'utilisez pas de cosses de câbles, dénuder les fils sur une longueur de 9 mm max. (ligne de fuite).

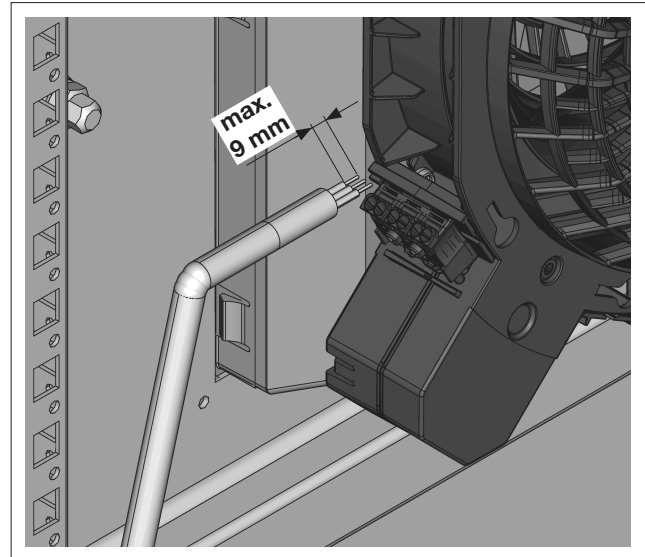


Fig. 10 : longueur de dénudage maximale autorisée

- Fixer le câble de raccordement à un endroit approprié, p. ex. à l'ossature de l'armoire.

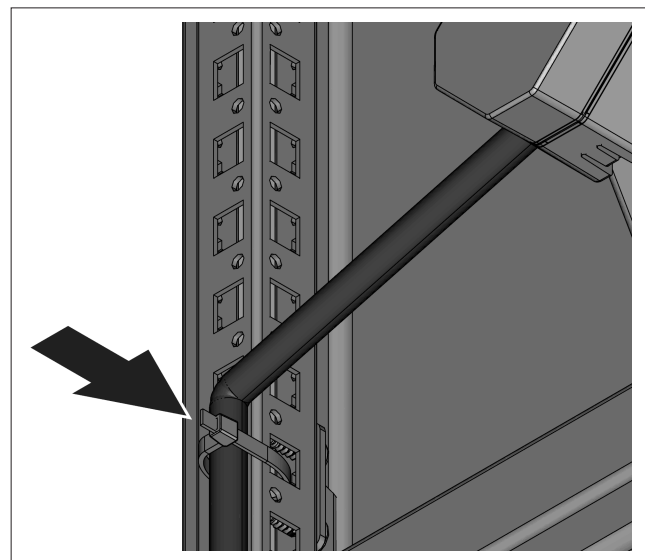


Fig. 11 : fixation du câble à l'aide d'un collier de câblage sur l'ossature de l'armoire (exemple)



Remarque :

Sur le ventilateur à filtre 3237.xxx, le raccordement est réalisé avec 2 câbles monofilaires qui dépassent de l'appareil.

5.2 Faire pivoter le raccordement électrique

Si le raccordement électrique est difficile d'accès, vous pouvez le faire pivoter avec enclenchement au pas de 90°.

Appareils 3238.xxx à 3239.xxx

- À l'arrière du ventilateur, tirer sur la patte (voir fig. 12) de la fermeture à baïonnette pour déverrouiller celle-ci. Celle-ci se trouve sur l'angle de la borne de raccordement.

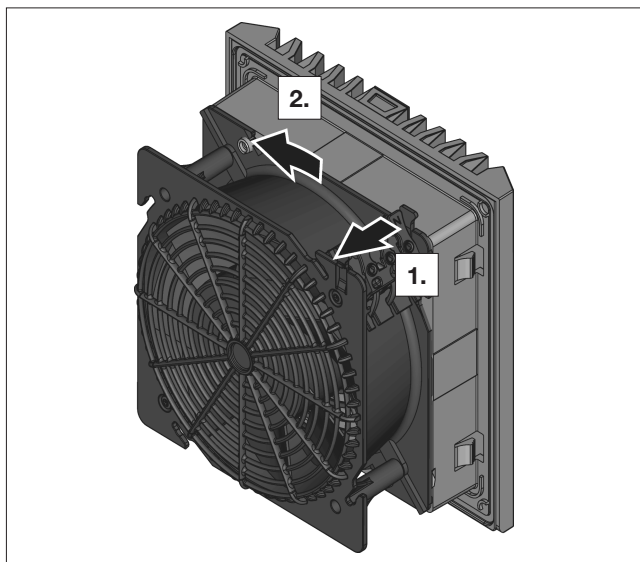


Fig. 12 : déverrouillage de la fermeture à baïonnette

- Tourner le bloc moteur du ventilateur dans le sens inverse des aiguilles d'une montre pour déverrouiller la fermeture à baïonnette.
- Désolidariser le bloc moteur du carter où est logé le filtre par l'arrière.

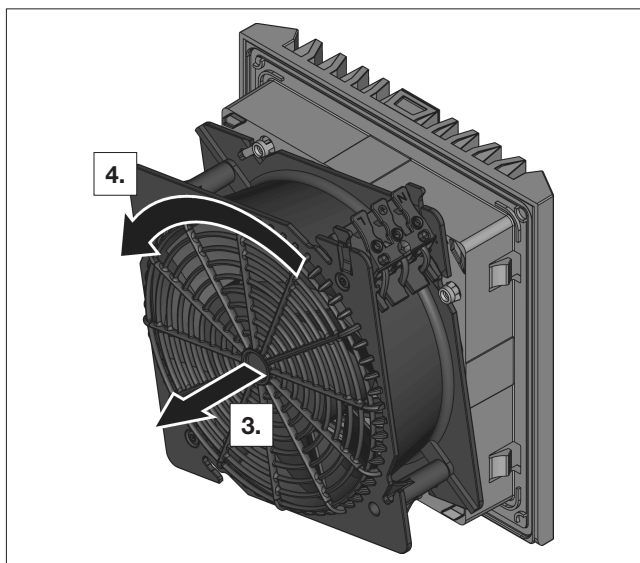


Fig. 13 : rotation du bloc moteur du ventilateur

- Pivoter le bloc moteur du ventilateur de 90°, 180° ou 270° afin que le raccordement électrique se trouve à la position souhaitée (voir fig. 13).

- Insérer à nouveau le carter où est logé le filtre du ventilateur dans le carter où est logé le filtre (voir fig. 14).

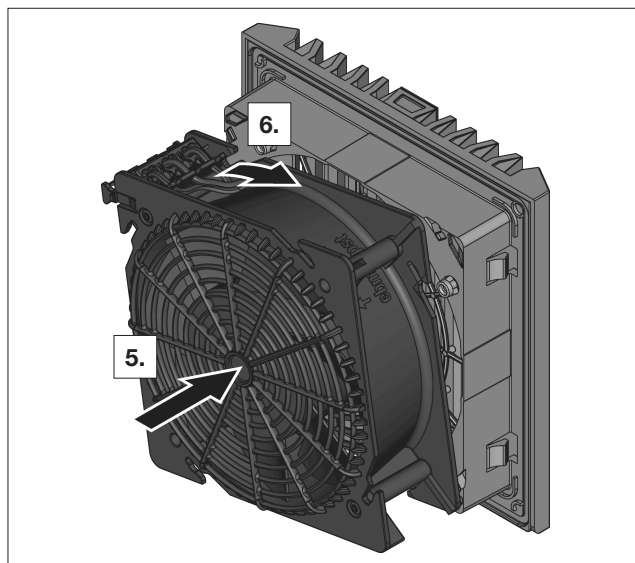


Fig. 14 : verrouillage de la fermeture à baïonnette

- Tourner le bloc moteur du ventilateur dans le sens des aiguilles d'une montre jusqu'à ce que la fermeture à baïonnette soit enclenchée.

Appareils 3240.xxx, 3241.xxx, 3243.xxx à 3244.xxx

- À l'arrière du ventilateur, actionner le bouton de déverrouillage de la fermeture à baïonnette (voir fig. 15). Celui-ci se trouve sur l'angle opposé de la borne de raccordement.

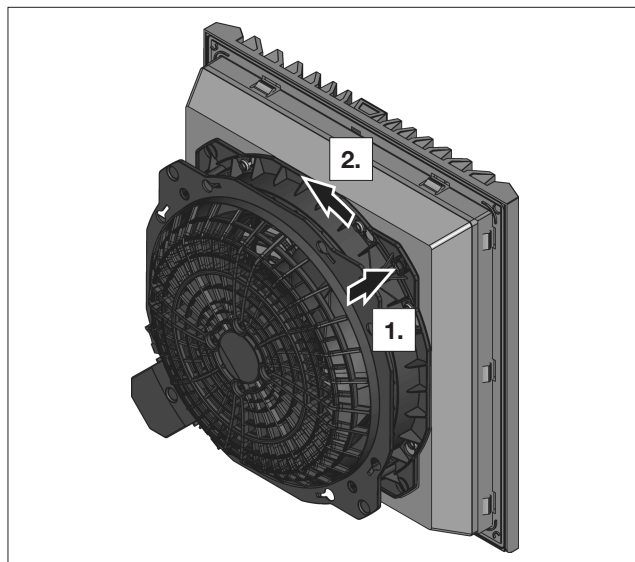


Fig. 15 : déverrouillage de la fermeture à baïonnette

- Tourner le bloc moteur du ventilateur dans le sens inverse des aiguilles d'une montre pour défaire la fermeture à baïonnette.
- Désolidariser le bloc moteur du carter où est logé le filtre par l'arrière.

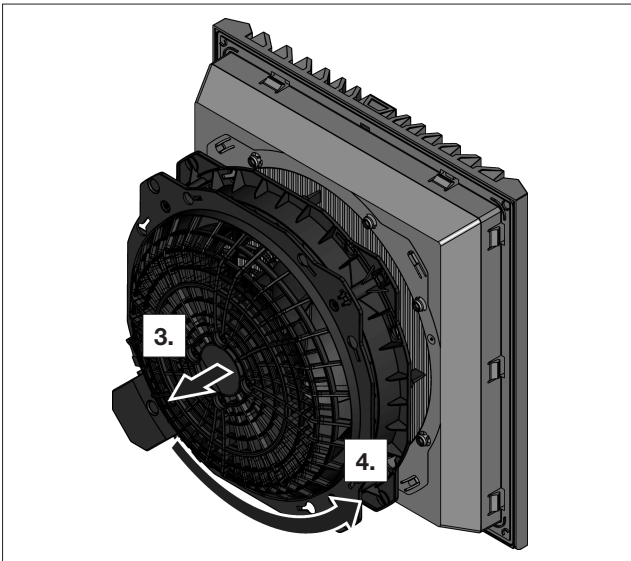


Fig. 16 : rotation du bloc moteur du ventilateur

- Pivoter le bloc moteur du ventilateur de 90°, 180° ou 270° afin que le raccordement électrique se trouve à la position souhaitée (voir fig. 16).
- Insérer à nouveau le bloc moteur du ventilateur dans le carter où est logé le filtre (voir fig. 17).

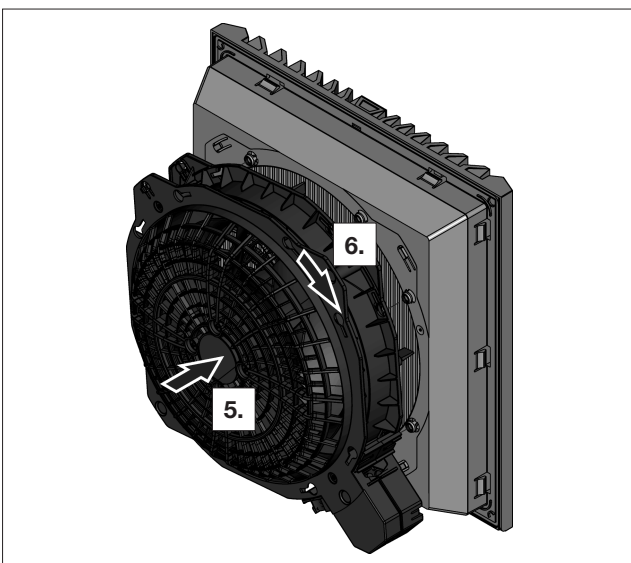


Fig. 17 : verrouillage de la fermeture à baïonnette

- Tourner le bloc moteur du ventilateur dans le sens des aiguilles d'une montre jusqu'à ce que la fermeture à baïonnette soit enclenchée.

5.3 Changement de l'orientation du flux d'air

En version standard, l'air est insufflé de l'extérieur dans l'armoire.

Si, pour des raisons techniques (place, aération spécifique des composants etc.), il devait falloir inverser la direction du flux d'air, procéder comme suit :

- Déverrouiller la fermeture à baïonnette et défaire le bloc moteur du carter dans lequel est logé le filtre.

Cela se fait de manière analogue à celle décrite dans le paragraphe 5.2 « Faire pivoter le raccordement électrique », page 10.

- Pivoter le bloc moteur du ventilateur de 180°.

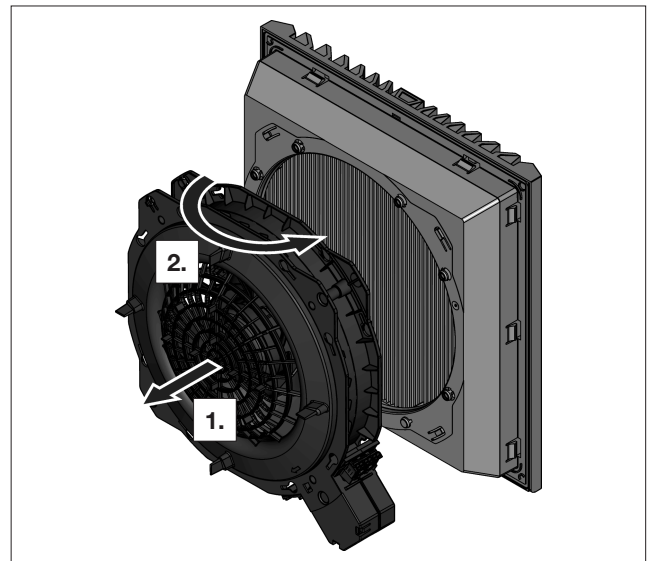


Fig. 18 : modification de la direction du flux d'air

- Dans cette position, insérer à nouveau le bloc moteur du ventilateur dans le carter dans lequel est logé le filtre et verrouiller la fermeture à baïonnette. Cela se fait de manière analogue à celle décrite dans le paragraphe 5.2 « Faire pivoter le raccordement électrique », page 10.
- Tenir compte également des remarques sous paragraphe 4.2.1 « Généralités », page 6.



Remarque :

En cas de modification de la direction du flux d'air, le ventilateur à filtre souffle l'air de l'armoire vers l'extérieur.

- S'assurer dans ce cas que le ventilateur à filtre peut aspirer suffisamment d'air librement à travers le(s) filtre(s) de sortie.

Dans le cas contraire, il existe un risque de court-circuit de l'air et, en cas d'exposition à l'eau, d'aspiration de gouttes d'eau dans l'armoire électrique.

6 Mise en service

Le ventilateur à filtre fonctionne automatiquement, c.-à-d. qu'il tourne dès qu'il est sous tension.

Les tensions suivantes sont possibles en fonction du modèle :

- 24 V, DC
- 115 V, monophasé
- 230 V, monophasé
- 400/460 V, triphasé

Installation et remplacement des filtres

FR

7 Installation et remplacement des filtres

D'origine, les ventilateurs à filtre et filtres de sortie sont équipés d'un filtre plissé pour filtrer des poussières grossières sèches et peluches dans l'air ambiant.



Remarque :

Un filtre non tissé est installé de série sur les ventilateurs à filtre 3237.xxx ainsi que sur les ventilateurs à filtre CEM.

En fonction du taux d'encrassement, le filtre doit être contrôlé régulièrement (recommandation : au plus tard après 2000 heures de fonctionnement) et remplacé en cas de besoin.



Remarque :

Utiliser exclusivement des cartouches filtrantes Rittal marqué Rittal pour garantir l'indice de protection, le débit d'air et l'homologation.

En cas d'utilisation d'un filtre non tissé, le filtre plissé fourni du ventilateur à filtre doit être ôté et mis au rebut.



Risque de blessure !

Le ventilateur doit être arrêté avant de changer la cartouche filtrante.

Ne pas introduire les doigts dans les pales du ventilateur. Montage ou remplacement du filtre uniquement hors tension.

Pour le montage ou le remplacement du filtre, veuillez procéder comme suit (direction du flux d'air : soufflé dans l'armoire électrique depuis l'extérieur).

7.1 Remplacement du filtre plissé

- Pour déverrouiller la grille à lamelles, appuyer depuis le haut sur le logo de fonction (voir fig. 22).
- Basculer la grille à lamelles vers le bas jusqu'à un angle d'env. 90°.
- Ôter le filtre plissé usagé ou la cartouche filtrante non tissée usagée.
- Insérer le filtre plissé dans la grille à lamelles. L'inscription « Top » indique le sens d'insertion (voir fig. 19).

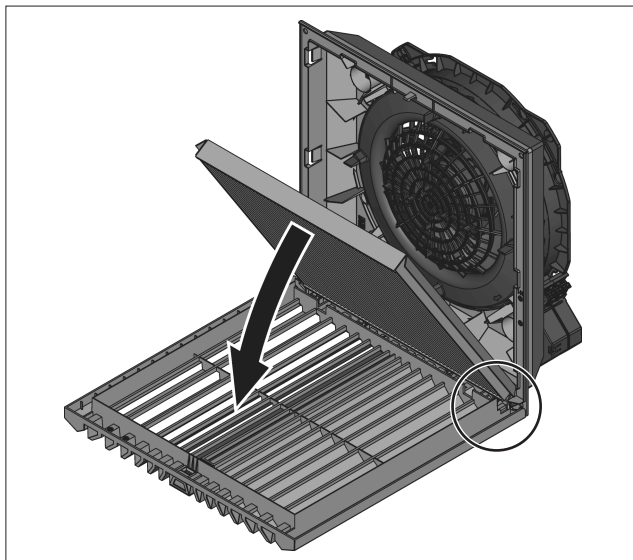


Fig. 19 : insérer le filtre plissé IP 54

- Veillez à insérer le filtre plissé de telle manière que les languettes latérales d'étanchéité soient placées par-dessus les nervures de la grille à lamelles.

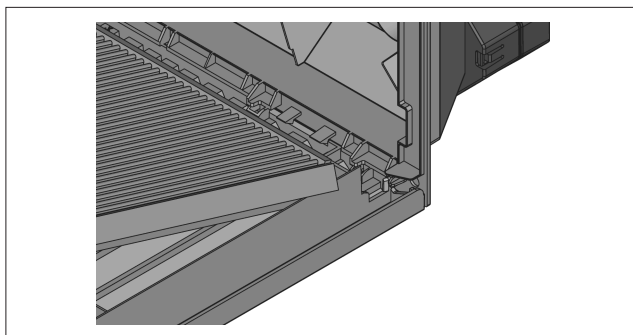


Fig. 20 : positionnement des languettes latérales

- Uniquement pour obtenir l'indice de protection IP 55 : placer le filtre absorbant non tissé fourni sur le filtre plissé IP 55 déjà inséré (voir fig. 21). Le sens d'insertion du filtre absorbant est n'a pas d'importance.

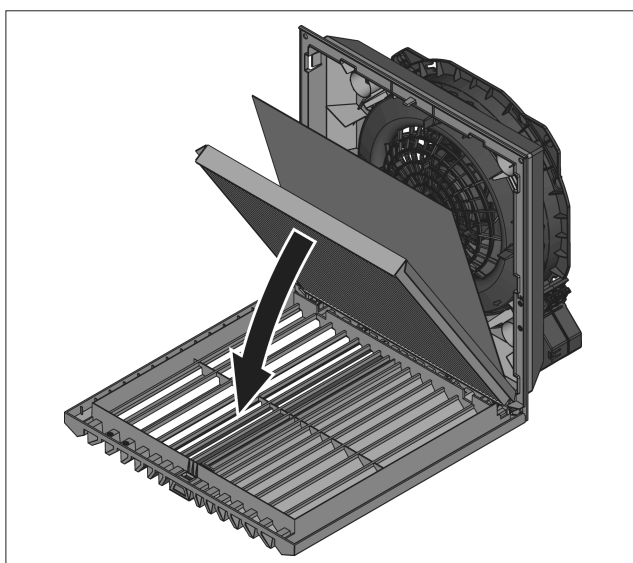


Fig. 21 : insérer le filtre plissé IP 55

- Rabattez maintenant à nouveau la grille à lamelles en position fermée jusqu'à ce qu'elle soit enclenchée (clic audible).

7.2 Remplacement du filtre non tissé

- Pour déverrouiller la grille à lamelles, appuyer depuis le haut sur le logo de fonction (voir fig. 22).

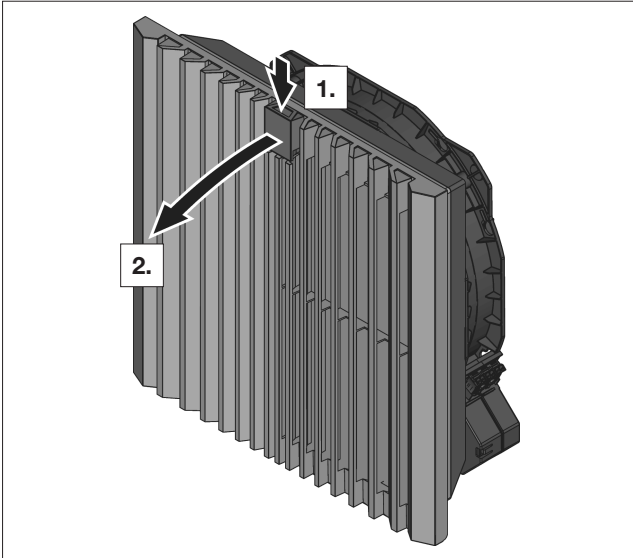


Fig. 22 : déverrouillage de la grille à lamelles

- Basculer la grille à lamelles vers le bas jusqu'à un angle d'env. 90°.
- Ôter le filtre plissé usagé ou la cartouche filtrante non tissée usagée.
- Insérer une nouvelle cartouche filtrante non tissée dans l'espace prévu à cet effet.

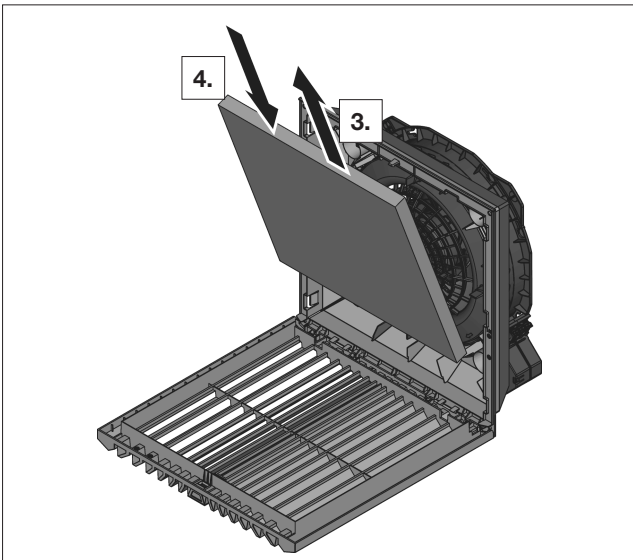


Fig. 23 : enlèvement ou insertion d'une cartouche filtrante non tissée

- Lors de l'insertion, veillez à ce que le côté plus dense avec l'inscription Rittal soit dirigé vers l'intérieur.



Remarque :

Avec une modification de la direction du flux d'air (voir paragraphe 5.3 « Changement de l'orientation du flux d'air », page 11), le montage est inversé.

- Rabattez maintenant à nouveau la grille à lamelles en position fermée jusqu'à ce qu'elle soit enclenchée (clic audible).

8 Inspection et maintenance



Risque d'électrocution !

L'appareil est sous tension.

Mettre l'appareil hors tension avant de l'ouvrir et s'assurer qu'il ne puisse être rebranché par inadvertance.

Le ventilateur installé est monté sur coussinet lisse (3237.xxx) ou sur roulement à billes (3238.xxx à 3244.xxx), il est protégé contre l'humidité et la poussière et équipé d'un contrôleur de température.

Sa durée de vie est d'au moins 40.000 heures (L10, 40 °C). Le ventilateur à filtre n'exige ainsi qu'un minimum d'entretien.

En cas d'encrassement visible, il suffit de nettoyer les composants avec un aspirateur ou à l'air comprimé. Utiliser un produit nettoyant non combustible pour éliminer les poussières grasses.



Attention !

Risque d'incendie !

Ne jamais utiliser de liquides inflammables pour le nettoyage.

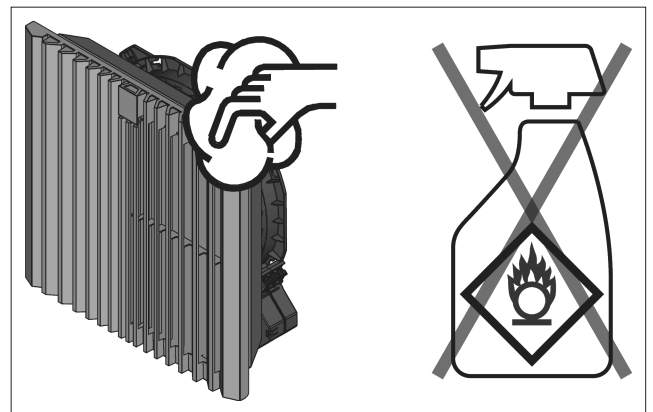


Fig. 24 : nettoyage

Procéder à la maintenance dans l'ordre suivant :

- Vérifier le taux d'encrassement.
- Cartouche filtrante encrassée ? Remplacer le filtre.
- Lamelles du ventilateur encrassées ? Nettoyage.
- Contrôler le niveau sonore des ventilateurs.

Stockage et mise au rebut

FR

– Nettoyage à l'air comprimé.

9 Stockage et mise au rebut



Remarque :

Risques de détériorations !

Pendant le stockage, le ventilateur à filtre ne doit pas être soumis à des températures supérieures à +70 °C ou inférieures à -30 °C.

Rittal peut se charger de la mise au rebut.

- Contactez-nous pour toute information complémentaire à ce sujet.

10 Caractéristiques techniques

■ Respecter les valeurs de tension et de fréquence indiquées sur la plaque signalétique.

■ Se conformer au dispositif de sécurité indiqué sur la plaque signalétique.

	Unité	Référence		
Ventilateur à filtre RAL 7035		3237.700	3237.710	3237.724
Ventilateur à filtre RAL 9005		3237.708	3237.718	-
Ventilateur à filtre CEM RAL 7035		3237.800	3237.810	-
Caractéristiques électriques				
Tension nominale	V Hz	230, 1~, 50/60	115, 1~, 50/60	24 (DC)
Courant nominal max.	A	0,10/0,09	0,14/0,13	0,06
Tolérance tension nominale	%	±10		
Puissance absorbée	W	13,0/11,1	12,0/10,0	1,4
Dispositif de sécurité T	A	2		
Disjoncteur-moteur	A	-		
Débits d'air (des données complémentaires figurent dans les diagrammes disponibles sur le site internet www.rittal.fr)				
En soufflage libre avec filtre non tissée	m ³ /h	20/25		20
Avec filtre de sortie et filtre non tissée	m ³ /h	15/18		15
En soufflage libre avec filtre plissé	m ³ /h	-		
Avec filtre de sortie et filtre plissé	m ³ /h	-		
Divers				
Poids (net)	kg	0,4	0,4	0,24
Ventilation		Axial par moteur à bague de déphasage autodémarrant		Axial par moteur à courant continu
Palier du ventilateur		Coussinet lisse		
Niveau sonore	dB (A)	42/47	42/47	42
Température de fonctionnement	°C	-15...+55		
Température de stockage	°C	-30...+70		
Indice de protection (selon CEI 60 529)		IP 54 avec filtre non tissé (standard) IP 56 avec capot de protection contre les jets d'eau		
Indice de protection (selon NEMA)		NEMA 12 avec filtre non tissé (standard) NEMA 3, 3R avec capot de protection contre les jets d'eau		
Filtres de sortie				
RAL 7035		3237.300		
RAL 9005		3237.308		
CEM RAL 7035		3237.400		

Tab. 3 : caractéristiques techniques

Sous réserve de modifications techniques.

Caractéristiques techniques

FR

	Unité	Référence		
Ventilateur à filtre RAL 7035		3238.700	3238.710	3238.724
Ventilateur à filtre RAL 9005		3238.708	3238.718	-
Ventilateur à filtre CEM RAL 7035		3238.800	3238.810	3238.824
Caractéristiques électriques				
Tension nominale	V Hz	230, 1~, 50/60	115, 1~, 50/60	24 (DC)
Courant nominal max.	A	0,10/0,12	0,20/0,21	0,27
Tolérance tension nominale	%	±10		
Puissance absorbée	W	14,7/16,5	15,4/15,8	5,7
Dispositif de sécurité T	A	2		
Disjoncteur-moteur	A	-		
Débits d'air (des données complémentaires figurent dans les diagrammes disponibles sur le site internet www.rittal.fr)				
En soufflage libre avec filtre non tissée	m³/h	53/64		53
Avec filtre de sortie et filtre non tissée	m³/h	40/46		40
En soufflage libre avec filtre plissé	m³/h	63/72		63
Avec filtre de sortie et filtre plissé	m³/h	49/55		49
Divers				
Poids (net)	kg	0,68	0,68	0,42
Ventilation		Axial par moteur à bague de déphasage autodémarrant		Axial par moteur à courant continu
Palier du ventilateur		Roulement à billes		
Niveau sonore	dB (A)	52/54	52/54	52
Température de fonctionnement	°C	-15...+55		
Température de stockage	°C	-30...+70		
Indice de protection (selon CEI 60 529)		IP 54 avec filtre plissé (standard) IP 54 avec filtre non tissé IP 55 avec filtre plissé et filtre absorbant IP 56 avec capot de protection contre les jets d'eau		
Indice de protection (selon NEMA)		NEMA 12 avec filtre plissé (standard) ou filtre non tissé NEMA 3, 3R, 4, 4X avec capot de protection contre les jets d'eau		
Filtres de sortie				
RAL 7035		3238.300		
RAL 9005		3238.308		
CEM RAL 7035		3238.400		

Tab. 4 : caractéristiques techniques

Sous réserve de modifications techniques.

	Unité	Référence		
Ventilateur à filtre RAL 7035		3239.700	3239.710	3239.724
Ventilateur à filtre RAL 9005		3239.708	3239.718	-
Ventilateur à filtre CEM RAL 7035		3239.800	3239.810	3239.824
Caractéristiques électriques				
Tension nominale	V Hz	230, 1~, 50/60	115, 1~, 50/60	24 (DC)
Courant nominal max.	A	0,10/0,12	0,20/0,21	0,27
Tolérance tension nominale	%	±10		
Puissance absorbée	W	14,7/16,5	15,4/15,8	5,7
Dispositif de sécurité T	A	2		
Disjoncteur-moteur	A	-		
Débits d'air (des données complémentaires figurent dans les diagrammes disponibles sur le site internet www.rittal.fr)				
En soufflage libre avec filtre non tissée	m³/h	100/115		100
Avec filtre de sortie et filtre non tissée	m³/h	75/86		75
En soufflage libre avec filtre plissé	m³/h	110/125		110
Avec filtre de sortie et filtre plissé	m³/h	92/104		92
Divers				
Poids (net)	kg	0,92	0,92	0,66
Ventilation		Axial par moteur à bague de déphasage autodémarrant		Axial par moteur à courant continu
Palier du ventilateur		Roulement à billes		
Niveau sonore	dB (A)	51/54	51/54	51
Température de fonctionnement	°C	-15...+55		
Température de stockage	°C	-30...+70		
Indice de protection (selon CEI 60 529)		IP 54 avec filtre plissé (standard) IP 54 avec filtre non tissé IP 55 avec filtre plissé et filtre absorbant IP 56 avec capot de protection contre les jets d'eau		
Indice de protection (selon NEMA)		NEMA 12 avec filtre plissé (standard) ou filtre non tissé NEMA 3, 3R, 4, 4X avec capot de protection contre les jets d'eau		
Filtres de sortie				
RAL 7035		3239.300		
RAL 9005		3239.308		
CEM RAL 7035		3239.400		

Tab. 5 : caractéristiques techniques

Sous réserve de modifications techniques.

Caractéristiques techniques

FR

	Unité	Référence		
Ventilateur à filtre RAL 7035		3240.700	3240.710	3240.724
Ventilateur à filtre RAL 9005		3240.708	3240.718	-
Ventilateur à filtre CEM RAL 7035		3240.800	3240.810	-
Caractéristiques électriques				
Tension nominale	V Hz	230, 1~, 50/60	115, 1~, 50/60	24 (DC)
Courant nominal max.	A	0,20/0,21	0,41/0,42	0,42
Tolérance tension nominale	%	±10		
Puissance absorbée	W	33,1/37,3	35,5/38,2	10,1
Dispositif de sécurité T	A	2	4	2
Disjoncteur-moteur	A	-		
Débits d'air (des données complémentaires figurent dans les diagrammes disponibles sur le site internet www.rittal.fr)				
En soufflage libre avec filtre non tissée	m³/h	175/157		175
Avec filtre de sortie et filtre non tissée	m³/h	130/112		130
En soufflage libre avec filtre plissé	m³/h	218/191		218
Avec filtre de sortie et filtre plissé	m³/h	191/161		191
Divers				
Poids (net)	kg	1,82	1,82	1,44
Ventilation		Diagonale par moteur à bague dedéphasage autodémarrant		Diagonale par moteur à courant continu
Palier du ventilateur		Roulement à billes		
Niveau sonore	dB (A)	48/45	48/45	48
Température de fonctionnement	°C	-30...+55		
Température de stockage	°C	-30...+70		
Indice de protection (selon CEI 60 529)		IP 54 avec filtre plissé (standard) IP 54 avec filtre non tissé IP 55 avec filtre plissé et filtre absorbant IP 56 avec capot de protection contre les jets d'eau		
Indice de protection (selon NEMA)		NEMA 12 avec filtre plissé (standard) ou filtre non tissé NEMA 3, 3R, 4, 4X avec capot de protection contre les jets d'eau		
Filtres de sortie				
RAL 7035		3240.300		
RAL 9005		3240.308		
CEM RAL 7035		3240.400		

Tab. 6 : caractéristiques techniques

Sous réserve de modifications techniques.

	Unité	Référence		
Ventilateur à filtre RAL 7035		3241.700	3241.710	3241.724
Ventilateur à filtre RAL 9005		3241.708	3241.718	–
Ventilateur à filtre CEM RAL 7035		3241.800	3241.810	–
Caractéristiques électriques				
Tension nominale	V Hz	230, 1~, 50/60	115, 1~, 50/60	24 (DC)
Courant nominal max.	A	0,27/0,32	0,54/0,60	0,8
Tolérance tension nominale	%	±10		
Puissance absorbée	W	43,2/54,5	43,4/52,2	19,1
Dispositif de sécurité T	A	4	4	2
Disjoncteur-moteur	A	–		
Débâts d'air (des données complémentaires figurent dans les diagrammes disponibles sur le site internet www.rittal.fr)				
En soufflage libre avec filtre non tissée	m³/h	225/245		225
Avec filtre de sortie et filtre non tissée	m³/h	173/187		173
En soufflage libre avec filtre plissé	m³/h	272/280		272
Avec filtre de sortie et filtre plissé	m³/h	242/246		242
Divers				
Poids (net)	kg	1,8	1,8	1,6
Ventilation		Diagonale par moteur à bague dedéphasage autodémarrant		Diagonale par moteur à courant continu
Palier du ventilateur		Roulement à billes		
Niveau sonore	dB (A)	53/54	53/54	53
Température de fonctionnement	°C	-30...+55		
Température de stockage	°C	-30...+70		
Indice de protection (selon CEI 60 529)		IP 54 avec filtre plissé (standard) IP 54 avec filtre non tissé IP 55 avec filtre plissé et filtre absorbant IP 56 avec capot de protection contre les jets d'eau		
Indice de protection (selon NEMA)		NEMA 12 avec filtre plissé (standard) ou filtre non tissé NEMA 3, 3R, 4, 4X avec capot de protection contre les jets d'eau		
Filtres de sortie				
RAL 7035		3240.300		
RAL 9005		3240.308		
CEM RAL 7035		3240.400		

Tab. 7 : caractéristiques techniques

Sous réserve de modifications techniques.

Caractéristiques techniques

FR

	Unité	Référence	
Ventilateur à filtre RAL 7035		3243.700	3243.710
Ventilateur à filtre RAL 9005		3243.708	3243.718
Ventilateur à filtre CEM RAL 7035		3243.800	3243.810
Caractéristiques électriques			
Tension nominale	V Hz	230, 1~, 50/60	115, 1~, 50/60
Courant nominal max.	A	0,39/0,47	0,81/0,90
Tolérance tension nominale	%	±10	
Puissance absorbée	W	77,7/106,4	78,7/102,8
Dispositif de sécurité T	A	4	6
Disjoncteur-moteur	A	-	
Débits d'air (des données complémentaires figurent dans les diagrammes disponibles sur le site internet www.rittal.fr)			
En soufflage libre avec filtre non tissée	m³/h	540/590	
Avec filtre de sortie et filtre non tissée	m³/h	444/498	
En soufflage libre avec filtre plissé	m³/h	625/716	
Avec filtre de sortie et filtre plissé	m³/h	565/645	
Divers			
Poids (net)	kg	3,12	
Ventilation		Diagonale par moteur à condensateur	
Palier du ventilateur		Roulement à billes	
Niveau sonore	dB (A)	62/65	62/65
Température de fonctionnement	°C	-30...+55	
Température de stockage	°C	-30...+70	
Indice de protection (selon CEI 60 529)		IP 54 avec filtre plissé (standard) IP 54 avec filtre non tissé IP 55 avec filtre plissé et filtre absorbant IP 56 avec capot de protection contre les jets d'eau	
Indice de protection (selon NEMA)		NEMA 12 avec filtre plissé (standard) ou filtre non tissé NEMA 3, 3R, 4, 4X avec capot de protection contre les jets d'eau	
Filtres de sortie			
RAL 7035		3243.300	
RAL 9005		3243.308	
CEM RAL 7035		3243.400	

Tab. 8 : caractéristiques techniques

Sous réserve de modifications techniques.

Caractéristiques techniques

FR

	Unité	Référence		
Ventilateur à filtre RAL 7035		3244.700	3244.710	3244.740
Ventilateur à filtre RAL 9005		3244.708	3244.718	–
Ventilateur à filtre CEM RAL 7035		3244.800	3244.810	–
Caractéristiques électriques				
Tension nominale	V Hz	230, 1~, 50/60	115, 1~, 50/60	400, 3~ 50/60 460, 3~ 60
Courant nominal max.	A	0,51/0,68	1,06/1,47	0,22/0,28
Tolérance tension nominale	%	±10		
Puissance absorbée	W	114,4/153,5	120,7/166,1	116,9/165,6
Dispositif de sécurité T	A	4	6	–
Disjoncteur-moteur	A	–		0,2...0,4
Débâts d'air (des données complémentaires figurent dans les diagrammes disponibles sur le site internet www.rittal.fr)				
En soufflage libre avec filtre non tissée	m³/h	700/770		
Avec filtre de sortie et filtre non tissée	m³/h	537/587		
En soufflage libre avec filtre plissé	m³/h	867/910		
Avec filtre de sortie et filtre plissé	m³/h	720/745		
Divers				
Poids (net)	kg	3,84	3,84	3,64
Ventilation		Diagonale par moteur à condensateur		Diagonale par moteur à courant triphase
Palier du ventilateur		Roulement à billes		
Niveau sonore	dB (A)	64/66	64/66	64/66
Température de fonctionnement	°C	-30...+55		
Température de stockage	°C	-30...+70		
Indice de protection (selon CEI 60 529)		IP 54 avec filtre plissé (standard) IP 54 avec filtre non tissé IP 55 avec filtre plissé et filtre absorbant IP 56 avec capot de protection contre les jets d'eau		
Indice de protection (selon NEMA)		NEMA 12 avec filtre plissé (standard) ou filtre non tissé NEMA 3, 3R, 4, 4X avec capot de protection contre les jets d'eau		
Filtres de sortie				
RAL 7035		3243.300		
RAL 9005		3243.308		
CEM RAL 7035		3243.400		

Tab. 9 : caractéristiques techniques

Sous réserve de modifications techniques.

11 Découpes et gabarits de perçage

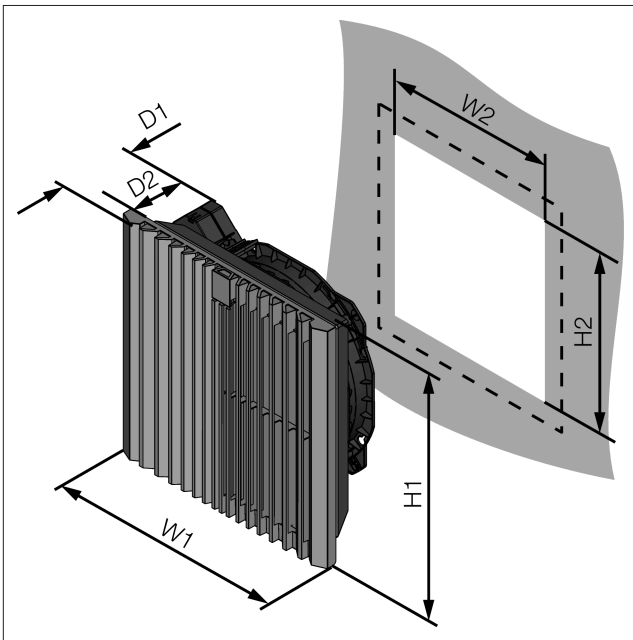


Fig. 25 : dimensions de la découpe

Référence	W1 x H1 mm	D1 mm	W2 x H2 mm	D2 mm
3237.xxx	116,5 x 116,5	64,5	92 x 92	46
3238.xxx	148,5 x 148,5	82,5	124 x 124	64
3239.xxx	204 x 204	105	177 x 177	84
3240.xxx	255 x 255	129	224 x 224	108
3241.xxx	255 x 255	129	224 x 224	108
3243.xxx	323 x 323	144,5	292 x 292	124
3244.xxx	323 x 323	156	292 x 292	136

Tab. 10 : dimensions de la découpe

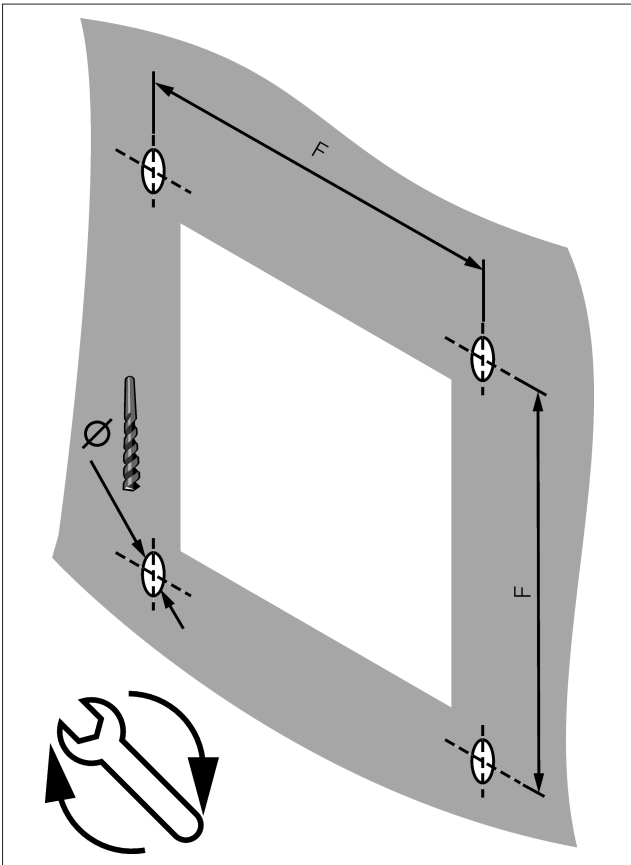


Fig. 26 : perçages



Remarque :
À partir d'une épaisseur de matériau de 2,5 mm la découpe doit être agrandie de 1 mm par côté (voir le gabarit de perçage joint).

Référence	Ø mm	F mm	Nm
3237.xxx	3,5	100,5	1
3238.xxx	3,5	132,5	1
3239.xxx	4,5	185	1
3240.xxx	4,5	234	2
3241.xxx	4,5	234	2
3243.xxx	4,5	302	3
3244.xxx	4,5	302	3

Tab. 11 : dimensions des perçages

12 Ventilateur CEM / filtres de sortie CEM

Pour atteindre la protection CEM souhaitée, les ventilateurs CEM et les filtres de sortie CEM doivent être enclenchés dans la découpe de montage puis fixés à l'aide des vis fournies.

Ensuite, il suffit de coller par l'intérieur les 4 feuilles de contact sur tout le pourtour du ventilateur à filtre comme sur la figure ci-contre.

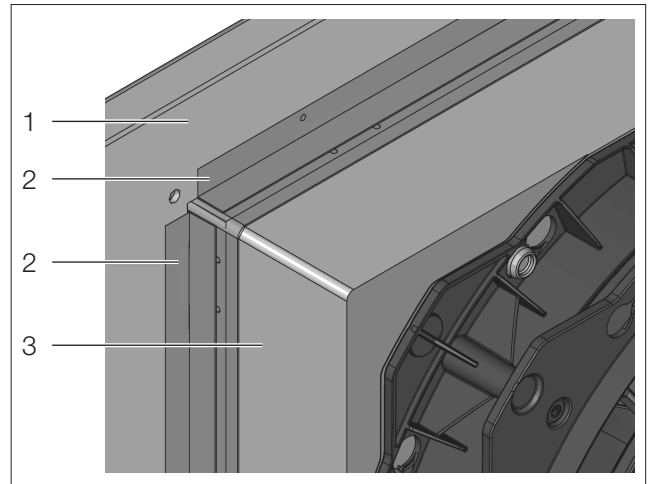


Fig. 27 : feuilles de contact CEM

Légende

- 1 Côté interne de l'armoire
- 2 Feuilles de contact CEM
- 3 Carter du ventilateur



Remarque :
La protection CEM est garantie uniquement lors de l'utilisation de moyens de filtration CEM Rittal d'origine (références 3237.067, 3238.066, 3239.066, 3240.066, 3243.066).

13 Accessoires

Cartouches filtrantes CEM pour ventilateurs à filtre CEM

Pour référence(s)	Catégorie de filtration selon la norme EN 779	selon la norme ISO 16890	UE	Référence
3237.xxx	G2	ISO coarse 50 %	5 p.	3237.067
3238.xxx	G2	ISO coarse 50 %	5 p.	3238.066
3239.xxx	G3	ISO coarse 50 %	5 p.	3239.066
3240.xxx/3241.xxx	G3	ISO coarse 50 %	5 p.	3240.066
3243.xxx/3244.xxx	G3	ISO coarse 50 %	5 p.	3243.066

Tab. 12 : cartouches filtrantes CEM pour ventilateurs à filtre CEM

Filtres non tissés pour ventilateurs à filtre

Pour référence(s)	Catégorie de filtration selon la norme EN 779	selon la norme ISO 16890	UE	Référence
3237.xxx	G2	ISO coarse 50 %	5 p.	3237.054
3238.xxx	G2	ISO coarse 50 %	5 p.	3322.700
3239.xxx	G3	ISO coarse 50 %	5 p.	3171.100
3240.xxx/3241.xxx	G3	ISO coarse 50 %	5 p.	3172.100
3243.xxx/3244.xxx	G3	ISO coarse 50 %	5 p.	3173.100

Tab. 13 : filtres non tissés pour ventilateurs à filtre

Filtres plissés IP 54 pour ventilateurs à filtre

Pour référence(s)	Catégorie de filtration selon la norme EN 779	selon la norme ISO 16890	UE	Référence
3238.xxx	G4	ISO coarse 70 %	5 p.	3322.720
3239.xxx	G4	ISO coarse 70 %	5 p.	3171.120
3240.xxx/3241.xxx	G4	ISO coarse 70 %	5 p.	3172.120
3243.xxx/3244.xxx	G4	ISO coarse 70 %	5 p.	3173.120

Tab. 14 : filtres plissés IP 54 pour ventilateurs à filtre

Filtres plissés IP 55 pour ventilateurs à filtre

Pour référence(s)	Catégorie de filtration selon la norme EN 779	selon la norme ISO 16890	UE	Référence
3238.xxx	G4	ISO ePM10 55 %	5 p.	3238.025
3239.xxx	G4	ISO ePM10 55 %	5 p.	3181.125
3240.xxx/3241.xxx	G4	ISO ePM10 55 %	5 p.	3182.125
3243.xxx/3244.xxx	G4	ISO ePM10 55 %	5 p.	3183.125

Tab. 15 : filtres plissés IP 55 pour ventilateurs à filtre

Obturbateurs pour ventilateurs à filtre / filtres de sortie

Pour référence(s)	Indice de protection IP selon la norme CEI 60 529	UE	Référence
3237.xxx	IP 54	2 p.	3237.021
3238.xxx	IP 54	2 p.	3238.020
3239.xxx	IP 54	2 p.	3239.020
3240.xxx/3241.xxx	IP 54	2 p.	3240.020
3243.xxx/3244.xxx	IP 54	2 p.	3243.020

Tab. 16 : obturbateurs pour ventilateurs à filtre / filtres de sortie

Capots de protection contre les jets d'eau

Pour référence(s)	L x H x P mm	Indice de protection	UE	Référence
3237.xxx	150 x 230 x 40	NEMA 1, NEMA 12, NEMA 3, NEMA 3R	1 p.	3237.080
3238.xxx	176 x 245 x 55	NEMA 1, NEMA 12, NEMA 3, NEMA 3R, NEMA 4, NEMA 4X	1 p.	3238.080
3239.xxx	233 x 330 x 55	NEMA 1, NEMA 12, NEMA 3, NEMA 3R, NEMA 4, NEMA 4X	1 p.	3239.080
3240.xxx/3241.xxx	282 x 390 x 85	NEMA 1, NEMA 12, NEMA 3, NEMA 3R, NEMA 4, NEMA 4X	1 p.	3240.080
3243.xxx/3244.xxx	350 x 480 x 110	NEMA 1, NEMA 12, NEMA 3, NEMA 3R, NEMA 4, NEMA 4X	1 p.	3243.080

Tab. 17 : capots de protection contre les jets d'eau

Clip de sécurité

Pour référence(s)	UE	Référence
3237.xxx/3238.xxx	1 p.	3201.940
3239.xxx/3240.xxx/3241.xxx/3243.xxx/3244.xxx	1 p.	3201.941

Tab. 18 : clip de sécurité

14 Plans de raccordement

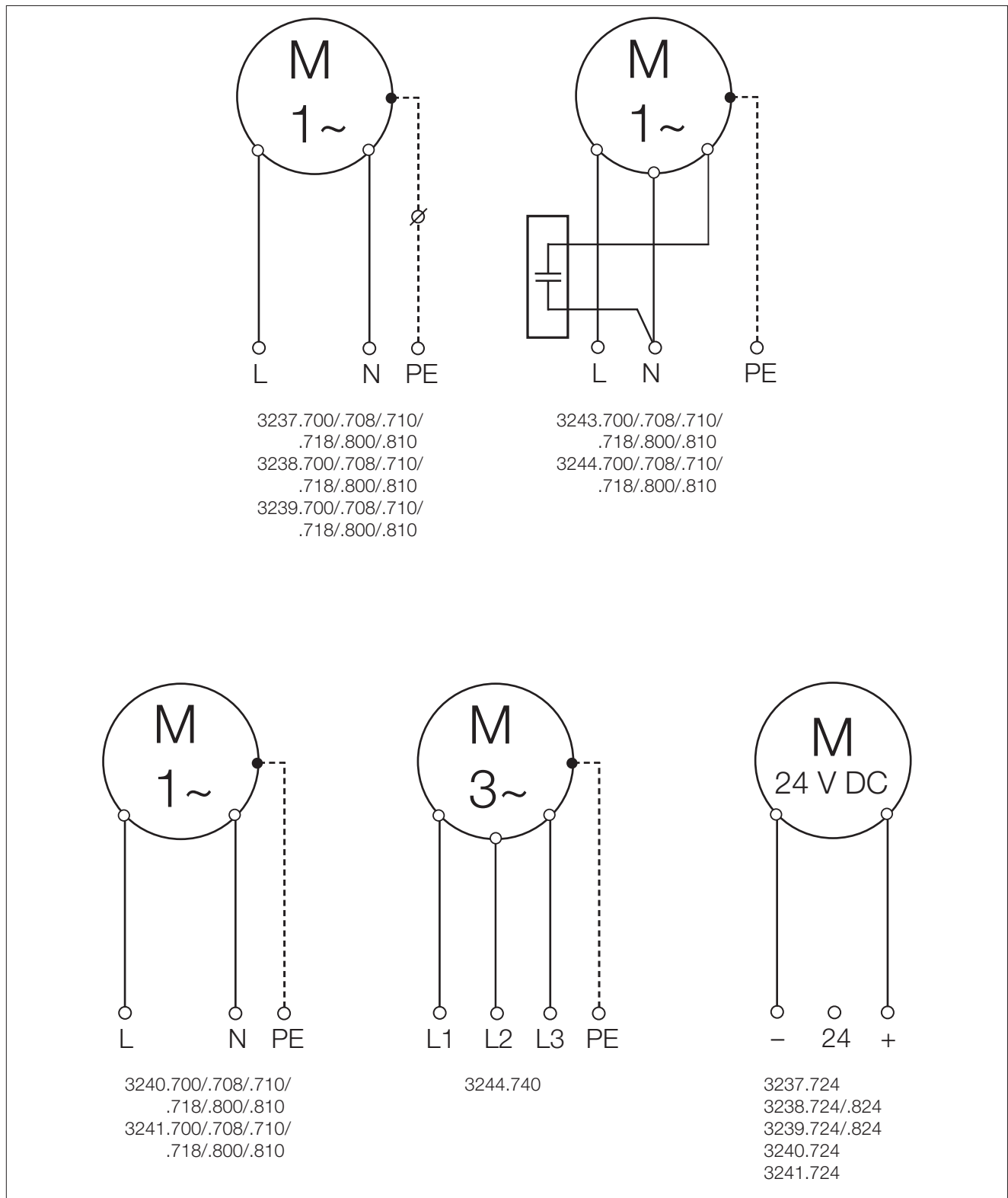


Fig. 28 : plans de raccordement

15 Déclaration de conformité CE

FR

Vereinfachte EU-Konformitätserklärung / Simplified EU Declaration of Conformity



Wir / We

Rittal GmbH & Co. KG, Auf dem Stützelberg, 35745 Herborn

erklären hiermit, dass die Produkte / hereby declare that the products

Serienbezeichnung / Serial name:

**Filterlüfter
Filter fan**

Handelsbezeichnung / Commercial part no.:

SK 3238.700	SK 3238.708	SK 3238.710	SK 3238.718	SK 3238.800	SK 3238.810
SK 3239.700	SK 3239.708	SK 3239.710	SK 3239.718	SK 3239.800	SK 3239.810
SK 3240.700	SK 3240.708	SK 3240.710	SK 3240.718	SK 3240.800	SK 3240.810
SK 3240.900	SK 3241.700	SK 3241.708	SK 3241.710	SK 3241.718	SK 3241.800
SK 3241.810	SK 3241.900	SK 3243.700	SK 3243.708	SK 3243.710	SK 3243.718
SK 3243.800	SK 3243.810	SK 3243.900	SK 3244.700	SK 3244.708	SK 3244.710
SK 3244.718	SK 3244.740	SK 3244.800	SK 3244.810	SK 3244.900	SK 3245.800
SK 3245.810	SK 3245.900	SK 3245.908	SK 3245.910	SK 3245.918	

(Artikel gemäß dieser Anleitung / Types referenced in this manual)

folgender Richtlinien entsprechen / conform to the following Directive:

2006/42/EG Machinery Directive

Weitere Richtlinien / Additional Directives:

2011/65/EU Hazardous Substances Directive (RoHS)

2014/30/EU EMC Directive

Verantwortlich für Dokumentation / Responsible for documentation:

Rittal GmbH & Co. KG
Auf dem Stützelberg
35745 Herborn



FRIEDHELM LOH GROUP

Rittal – The System.

Faster – better – everywhere.

- Enclosures
- Power Distribution
- Climate Control
- IT Infrastructure
- Software & Services

You can find the contact details of all Rittal companies throughout the world here.



www.rittal.com/contact

RITTAL GmbH & Co. KG
Auf dem Stuetzelberg · 35745 Herborn · Germany
Phone +49 2772 505-0
E-mail: info@rittal.de · www.rittal.com

10.2025/D-0000-00003577-01-FR

ENCLOSURES

POWER DISTRIBUTION

CLIMATE CONTROL

IT INFRASTRUCTURE

SOFTWARE & SERVICES

FRIEDHELM LOH GROUP

