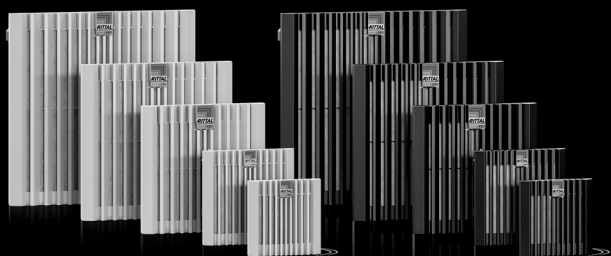


Rittal – The System.

Faster – better – everywhere.

Ventilatori-filtro Blue e+



Ventilatori-filtro

SK 3237.7xx/.8xx

SK 3238.7xx/.8xx

SK 3239.7xx/.8xx

SK 3240.7xx/.8xx

SK 3241.7xx/.8xx

SK 3243.7xx/.8xx

SK 3244.7xx/.8xx

Istruzioni di montaggio, installazione e uso

ENCLOSURES

POWER DISTRIBUTION

CLIMATE CONTROL

IT INFRASTRUCTURE

SOFTWARE & SERVICES

FRIEDHELM LOH GROUP



Introduzione

Gentile Cliente,

grazie per aver scelto un ventilatore-filtro di Rittal.

Cordiali saluti,
Rittal S.p.A.

Rittal GmbH & Co. KG
Auf dem Stuetzelberg

35745 Herborn
Germany

Tel.: +49(0)2772 505-0
Fax: +49(0)2772 505-2319

E-Mail: info@rittal.de
www.rittal.com
www.rittal.it

Siamo a completa disposizione per rispondere a eventuali domande tecniche sulla gamma di prodotti Rittal.

Indice

1	Note relative alla documentazione	4
1.1	Documenti di riferimento e consultazione.....	4
1.2	Conservazione dei documenti	4
1.3	Simboli utilizzati	4
2	Istruzioni di sicurezza	4
3	Descrizione del prodotto	4
3.1	Funzionamento.....	5
3.1.1	Componenti principali.....	5
3.1.2	Regolazione	5
3.1.3	Dispositivi di sicurezza.....	5
3.1.4	Filtri	5
3.2	Impiego conforme alle norme	5
3.3	Parti incluse nella fornitura	5
4	Montaggio e connessione	6
4.1	Scelta del luogo di installazione	6
4.2	Avvertenze d'installazione	6
4.2.1	Informazioni generali.....	6
4.2.2	Installazione dei componenti elettronici nell'armadio.....	6
4.3	Montaggio del ventilatore-filtro e/o del filtro di uscita	6
4.3.1	Dime di foratura.....	6
4.3.2	Montaggio del ventilatore-filtro.....	7
4.3.3	Clip di fissaggio	7
4.4	Avvertenze per l'installazione elettrica	7
4.4.1	Dati di allacciamento elettrica	7
4.4.2	Protezione dalla sovracorrente e carico di rete ..	8
4.4.3	Collegamento del conduttore di protezione.....	8
5	Installazione dei componenti elettronici.....	8
5.1	Installazione dei dispositivi di alimentazione	8
5.2	Rotazione della morsettiera	8
5.3	Inversione del flusso d'aria.....	10
6	Messa in funzione	10
7	Installazione e sostituzione dei filtri	10
7.1	Sostituzione del filtro a pieghe	11
7.2	Sostituzione del filtro in poliuretano.....	12
8	Ispezione e manutenzione	12
9	Stoccaggio e smaltimento.....	13
10	Dati tecnici	14
11	Dimensioni forature e feritoie	21
12	Ventilatori e filtri di uscita EMC.....	22
13	Accessori.....	23
14	Schemi elettrici.....	25
15	Dichiarazione di conformità EC.....	26

1 Note relative alla documentazione

Il presente manuale è destinato

- ai tecnici specializzati nell'installazione dei ventilatori-filtro
- e ai tecnici incaricati del loro funzionamento.

1.1 Documenti di riferimento e consultazione

Per i tipi di apparecchi qui descritti è disponibile il manuale cartaceo «Istruzioni di montaggio, installazione e uso» fornito insieme all'apparecchio.

Rittal non si assume alcuna responsabilità a fronte di guasti o malfunzionamenti che dovessero verificarsi per la mancata osservanza delle istruzioni fornite nei documenti di riferimento. Ciò vale anche per le istruzioni e i documenti di riferimento degli accessori utilizzati.

1.2 Conservazione dei documenti

Il manuale con le istruzioni per il montaggio, l'installazione e l'uso costituisce parte integrante del prodotto, insieme ai documenti di riferimento e consultazione ad esso correlati. Essi devono essere consegnati all'utilizzatore dell'apparecchio. Il gestore si assume l'impegno di conservare tali documenti, affinché essi siano disponibili in caso di necessità.

1.3 Simboli utilizzati



Pericolo

Indica una situazione di pericolo imminente che, in caso di inosservanza delle istruzioni fornite, provoca morte o gravi lesioni personali.



Avvertenza

Indica una situazione di pericolo che, in caso di inosservanza delle istruzioni fornite, potrebbe provocare morte o gravi lesioni personali.



Attenzione

Indica una situazione di pericolo che, in caso di inosservanza delle istruzioni fornite, potrebbe provocare lesioni personali, seppur di lieve entità.



Nota

Indica note importanti relative a situazioni specifiche che, se non osservate, potrebbero causare danni a cose.

- Questo simbolo indica un'azione da eseguire e fornisce una spiegazione sul relativo svolgimento.

2 Istruzioni di sicurezza

Per il montaggio e l'impiego dell'apparecchio attenersi alle seguenti istruzioni di sicurezza.

- Indossare i dispositivi di protezione individuale prescritti quando si lavora sul ventilatore-filtro.
- Non apportare al ventilatore-filtro alcuna modifica che non sia descritta nel presente manuale o nella documentazione di riferimento.
- Sbavare accuratamente la feritoia di montaggio prima di inserire il ventilatore-filtro.
- Il ventilatore-filtro deve essere installato in modo che le lamelle siano verticali.
- I seguenti lavori devono essere eseguiti in assenza di tensione solo da personale specializzato o addestrato:
 - Montaggio
 - Collegamento elettrico
 - Modifica della direzione del flusso d'aria
 - Modifica della posizione della presa di rete
 - Pulizia
 - Manutenzione
 - Smontaggio del ventilatore-filtro
- Sulla linea di alimentazione a monte dell'apparecchio inserire un fusibile di taglia conforme a quella riportata nella targhetta identificativa.
- Spelare i singoli fili del cavo di alimentazione per una lunghezza massima di 9 mm di isolante e assicurare un fissaggio adeguato del cavo.
- Non toccare la ventola durante il funzionamento.
- Per la pulizia non utilizzare detergenti infiammabili.
- Le bocchette di entrata e uscita dell'aria del ventilatore-filtro all'interno e all'esterno dell'armadio non devono essere ostacolate (cfr. sezione 4.2.2 «Installazione dei componenti elettronici nell'armadio», pagina 6).
- La potenza dissipata dai componenti installati nell'armadio non deve superare la portata d'aria specifica del ventilatore-filtro.
- Utilizzare esclusivamente ricambi e accessori originali.

3 Descrizione del prodotto

A seconda del tipo di apparecchio scelto, l'estetica del ventilatore-filtro può non corrispondere agli esempi raffigurati nel presente manuale. Il funzionamento, tuttavia, in linea di principio è sempre lo stesso.

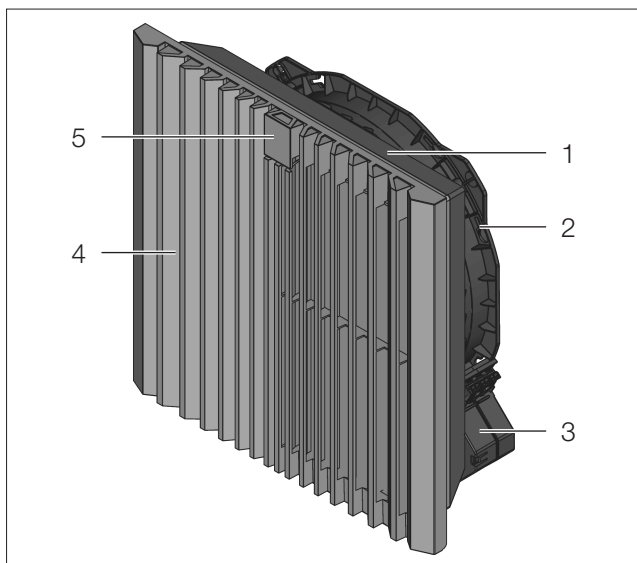


Fig. 1: Descrizione del prodotto

Legenda

- 1 Vano portafiltro con filtro
- 2 Unità ventilatore
- 3 Morsettiera a posizione variabile
- 4 Griglia lamellare
- 5 Logo (sblocco della griglia)

3.1 Funzionamento

Il ventilatore-filtro, abbinato al filtro/i di uscita, serve ad asportare il calore dissipato negli armadi di comando e a proteggere i componenti elettronici estremamente sensibili alle variazioni di temperatura. Ciò avviene mediante l'immissione diretta di aria esterna che deve essere più bassa rispetto alla temperatura ammissibile all'interno dell'armadio. Il sistema viene installato negli appositi scassi previsti nella porta o nelle pareti dell'armadio.

3.1.1 Componenti principali

Il ventilatore-filtro è costituito da quattro componenti primari: motore del ventilatore, vano portafiltro, griglia con logo e filtro.

3.1.2 Regolazione

Si consiglia di controllare i ventilatori-filtro Rittal utilizzando uno dei seguenti accessori:

- termostato (nr. d'ord. 3110.000)
- termostato digitale (nr. d'ord. 3114.200)
- regolatore di velocità in funzione della temperatura impostata (nr. d'ord. 3120.200)
- igrostat (nr. d'ord. 3118.000)

L'utilizzo di questi accessori consente di ridurre i costi energetici e prolungare la durata del ventilatore e del filtro. La gamma di ventilatori-filtro Rittal con ventilatori EC offre la massima efficienza energetica e un'ampia gamma di opzioni di controllo e monitoraggio.



Nota:

Il regolatore di velocità 3120.200 può essere utilizzato solo con l'apparecchio monofase AC.

3.1.3 Dispositivi di sicurezza

Il ventilatore è dotato di protezione termica degli avvolgimenti contro le sovracorrenti e in parte contro le sovratemperature. Il modello 3237.xxx è protetto da impedenza. Nei ventilatori a corrente alternata la protezione degli avvolgimenti si trova nel centro stella del motore.

3.1.4 Filtri

Il ventilatore-filtro/filtro di uscita viene fornito con filtro a pieghe, premontato. A seconda della concentrazione delle polveri, è necessario controllare periodicamente il filtro e, se è necessario, provvedere alla sua sostituzione.



Nota:

Per i ventilatori EMC si richiedono filtri specifici (cfr. sezione 13 «Accessori»).

3.2 Impiego conforme alle norme

I ventilatori-filtro Rittal sono progettati e costruiti secondo lo stato della tecnica e in accordo con le vigenti normative sulla sicurezza. Tuttavia, in caso di utilizzo improprio dell'apparecchio, si possono verificare situazioni di pericolo per l'incolumità personale e/o danni materiali. L'apparecchio è destinato esclusivamente alla ventilazione di armadi e contenitori per elettronica. Ogni altro impiego è da intendersi non conforme alla sua destinazione d'uso. Il costruttore declina ogni responsabilità per eventuali danni derivanti dalla mancata osservanza delle prescrizioni o da operazioni improprie di montaggio e uso dell'apparecchio. L'utilizzo improprio è a esclusivo rischio dell'utilizzatore che se ne assume tutta la responsabilità.

Come «impiego conforme» è da considerarsi anche l'osservanza delle istruzioni contenute in tutta la documentazione dell'apparecchio, come pure il rispetto delle prescrizioni di ispezione e manutenzione.

3.3 Parti incluse nella fornitura

Il ventilatore viene fornito completamente montato in un unico imballo.

- Controllare lo stato e la completezza di tutti i componenti forniti.

Quantità	Descrizione
1	Ventilatore-filtro
4	Viti di fissaggio (non nei modelli da 3237.7xx a 3239.7xx)
1	Istruzioni di montaggio, installazione e uso

Quantità	Descrizione
1	Dima di foratura, autoadesiva
1	Filtro a pieghe e/o filtro EMC

Tab. 1: Parti incluse nella fornitura

4 Montaggio e connessione

4.1 Scelta del luogo di installazione

Per il luogo di installazione dell'armadio, tenere presenti le seguenti indicazioni:

- Il luogo di installazione dell'armadio e quindi la disposizione del ventilatore-filtro devono essere scelti in modo da garantire buone condizioni di aspirazione e ventilazione.
- Il luogo di installazione non deve essere eccessivamente sporco o umido.
- Il ventilatore-filtro deve essere sempre montato su superfici verticali (pareti o porta).
- La temperatura ambiente deve essere più bassa rispetto alla temperatura desiderata all'interno dell'armadio.
- I valori della rete di alimentazione devono corrispondere ai dati riportati nella targhetta dell'apparecchio.

4.2 Avvertenze d'installazione

4.2.1 Informazioni generali

- Controllare che l'imballo non sia danneggiato. Ogni eventuale danneggiamento dell'imballo può causare successivi guasti compromettendo il buon funzionamento dell'apparecchio.
- I ventilatori-filtro in aspirazione e i ventilatori di uscita devono essere montati in un contenitore/armadio così da garantirne il ricambio d'aria.



Nota:

Il filtro di uscita deve avere almeno la stessa grandezza dei ventilatori-filtro.

- L'armadio deve essere sigillato ermeticamente su tutti i lati (IP54). Negli armadi non sigillati, a seconda della direzione di convogliamento dell'aria del ventilatore, può entrare nell'armadio aria contaminata non filtrata.
- In caso di accoppiamento verticale dei ventilatori-filtro, mantenere una distanza minima per garantire che la griglia di aerazione possa essere aperta senza problemi.
- Si misurano 15 mm tra le dime di foratura o tra le rispettive feritoie di montaggio secondo la seguente tabella:

Nr. d'ord.	Distanza tra due feritoie di montaggio
3237.xxx	39,5 mm
3238.xxx	39 mm
3239.xxx	42 mm
3240.xxx/3241.xxx	46 mm
3243.xxx/3244.xxx	46 mm

Tab. 2: Distanza tra due feritoie di montaggio

4.2.2 Installazione dei componenti elettronici nell'armadio

- Prestare particolare attenzione alla corrente d'aria generata dalle ventole dei componenti elettronici installati nell'armadio.

Durante l'installazione assicurarsi che la corrente d'aria generata dai ventilatori e dai componenti elettronici interni non produca effetti negativi (interferenza tra flussi). Per garantire una libera circolazione dell'aria senza ostacoli, tra il ventilatore e il componente deve essere mantenuta una distanza minima corrispondente alla metà della feritoia di montaggio del ventilatore-filtro.

4.3 Montaggio del ventilatore-filtro e/o del filtro di uscita

Il ventilatore-filtro o il filtro di uscita devono essere montati sulla superficie metallica verticale dell'armadio.

- A tale scopo eseguire uno scasso sulla porta, sulle pareti laterali o sulla parete posteriore dell'armadio secondo la dima di foratura fornita a corredo.

Generalmente il ventilatore-filtro in aspirazione viene montato sempre nella parte inferiore dell'armadio, mentre il filtro di uscita nella parte superiore.

4.3.1 Dime di foratura

- Applicare la dima di foratura autoadesiva, fornita a corredo, nel punto di montaggio previsto nella porta, nella parete laterale o nella parete posteriore dell'armadio.

Per il montaggio e il fissaggio del ventilatore, sulla dima di foratura sono predisposte linee di misura, necessarie per eseguire il taglio e le forature (solo per le lamiere con spessore >2,5 mm). Vedi anche fig. 20 e fig. 21, pagina 22.

- Tagliare le feritoie compresa la larghezza della linea secondo la dima di foratura.



Pericolo di infortunio!

Sbavare scrupolosamente tutte le forature e le feritoie, per prevenire eventuali infortuni dovuti ai bordi taglienti.

- Sbavare la feritoia.

4.3.2 Montaggio del ventilatore-filtro

- Il montaggio del ventilatore si effettua senza attrezzi, semplicemente posizionandolo nella feritoia e premendo leggermente fino a quando non si sente il clic di innesto.
- Controllare che i clip di fissaggio si agganciano correttamente alla struttura in modo da garantire un fissaggio sicuro dell'apparecchio.
- In caso di lamiere con spessore >2 mm i clip di fissaggio devono essere inseriti con un leggera pressione uno ad uno.
- In caso di lamiere con spessore >2,5 mm è necessario un ulteriore fissaggio dell'apparecchio mediante viti (per la coppia di serraggio vedere la sezione 11 «Dimensioni forature e feritoie»).
- Per realizzare le forature nella parte inferiore, la griglia deve essere rimossa come indicato nella fig. 2. A tal fine, allentare prima un lato incernierato e poi l'altro.

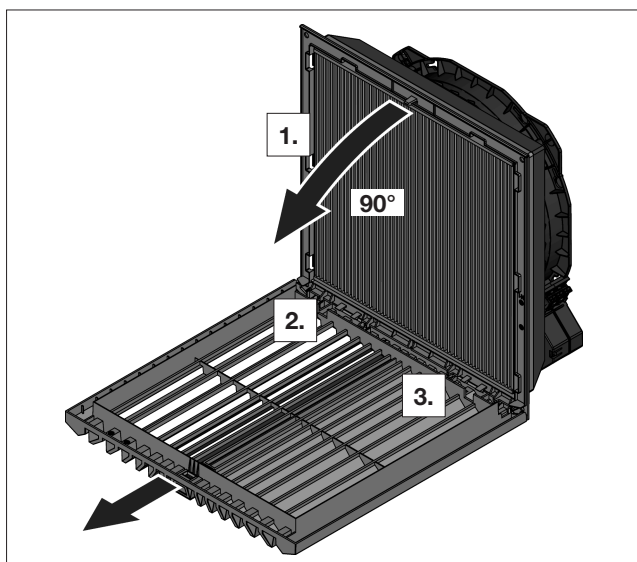


Fig. 2: Rimozione e rimontaggio della griglia di aerazione

- Dopo aver avvitato il ventilatore, la griglia deve essere rimontata in ordine inverso.
- In caso di trasporto su lunghe distanze o spostamenti in altri luoghi di montaggio, è necessario avvitare il ventilatore per impedire che lo stesso si distacchi dalla feritoia di montaggio.
- Il motore del ventilatore è un componente rotante in grado di trasmettere oscillazioni e vibrazioni. Spetta all'installatore/impiantista predisporre adeguate misure tecniche per isolare le oscillazioni.
- Un aumento del grado di protezione è possibile con l'impiego dei seguenti accessori:
 - IP55 utilizzando un filtro a pieghe o una cuffia di protezione.
 - IP56 con una cuffia di protezione.

4.3.3 Clip di fissaggio

Per evitare l'apertura indesiderata della griglia in situazioni particolari, è possibile inserire la clip di sicurezza (vedere sezione 13 «Accessori») senza attrezzi direttamente sotto il logo Rittal di sblocco della griglia. La clip

può essere utilizzata, ad esempio, durante le prove o per il trasporto.

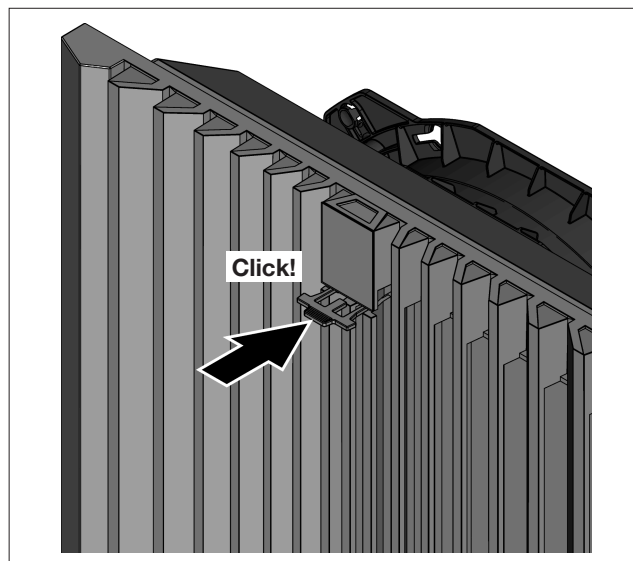


Fig. 3: Inserimento della clip di sicurezza

- Utilizzare un piccolo cacciavite per estrarre la clip di sicurezza, ad esempio per rimuovere la griglia della presa d'aria.

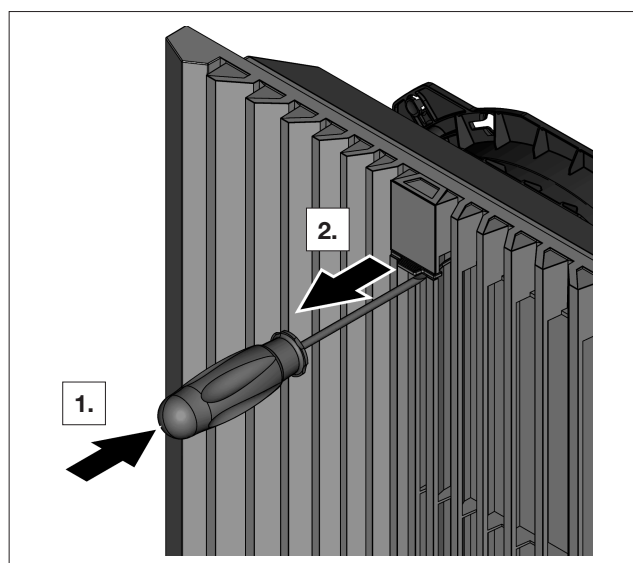


Fig. 4: Rimozione della clip di sicurezza

4.4 Avvertenze per l'installazione elettrica

Per i collegamenti elettrici, attenersi a tutte le normative nazionali in vigore e alle prescrizioni dell'azienda fornitrice di energia elettrica. L'installazione dei componenti elettronici e gli allacciamenti elettrici possono essere effettuati solo da un tecnico qualificato, responsabile dell'osservanza delle norme e delle prescrizioni vigenti.

4.4.1 Dati di allacciamento elettrica

- Tensione e frequenza di alimentazione devono corrispondere ai valori nominali riportati nella targhetta dell'apparecchio.
- Collegamenti elettrici e riparazioni devono essere eseguite solo da personale tecnico autorizzato.

Installazione dei componenti elettronici

IT

- Utilizzare solo pezzi di ricambio originali Rittal.
- Per i ventilatori a 1~ e 24 V (DC) installare come protezione della linea di alimentazione e dal corto circuito un fusibile di taglia idonea a quella indicata nella targhetta dell'apparecchio (interruttore automatico o fusibile a monte).
- Per i ventilatori in versione a corrente alternata installare come protezione della linea di alimentazione e dal corto circuito un magnetotermico per motore o un interruttore automatico di taglia idonea a quella indicata nella targhetta dell'apparecchio.
- Il senso di rotazione e la direzione del flusso d'aria sono contrassegnati da una freccia posta sul corpo ventilatore.
- In mancanza di fase l'apparecchio non funziona. Con fase invertita il ventilatore gira in senso contrario.

4.4.2 Protezione dalla sovracorrente e carico di rete

L'apparecchio non dispone di un dispositivo di protezione dalle sovratensioni. L'utilizzatore deve quindi prevedere efficaci misure di protezione su lato alimentazione contro la sovratensione e la folgorazione. La tensione di rete non può superare le tolleranze di $\pm 10\%$.

4.4.3 Collegamento del conduttore di protezione

Il conduttore di protezione deve essere collegato al circuito equipotenziale di protezione dell'intero sistema.

5 Installazione dei componenti elettronici

5.1 Installazione dei dispositivi di alimentazione

- Completare i collegamenti elettrici secondo gli schemi.



Nota:
I dati tecnici sono riportati nella targhetta.

- Inserire i cavi di allacciamento con i puntalini nei morsetti a molla.
Scegliere la sezione dei conduttori in funzione del dispositivo di protezione a monte (2 x 0,75 – 2,5 mm² multifilare, 2 x 1,5 – 2,5 mm² a fili flessibili saldati).



Attenzione!
Se non si utilizzano terminali a puntale, isolare i conduttori unifilari max. 9 mm (mantenere la distanza di isolamento in aria).

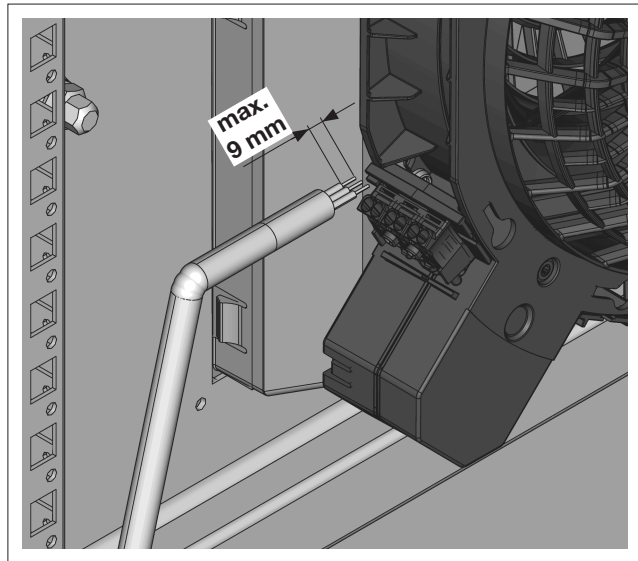


Fig. 5: Spellatura max consentita

- Fissare il cavo di collegamento in un punto adatto, ad es. al telaio dell'armadio.

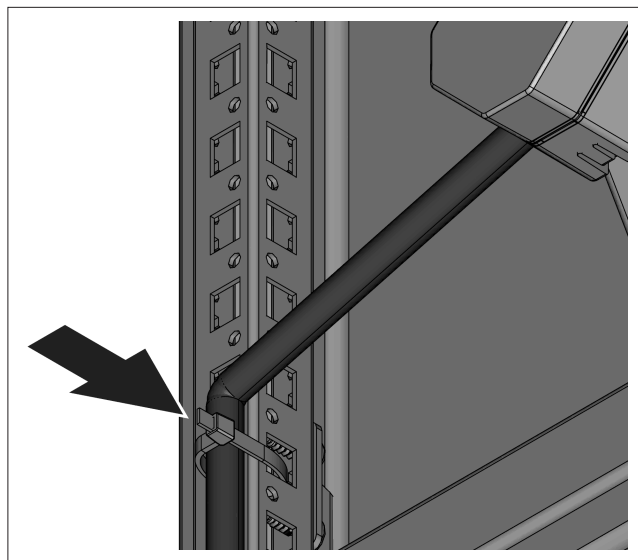


Fig. 6: Fissaggio cavi con fascetta serracavi al telaio dell'armadio (esempio)



Nota:
Per i collegamenti del ventilatore-filtro 3237.xxx utilizzare i 2 fili singoli in uscita dall'apparecchio.

5.2 Rotazione della morsettieria

Se la morsettieria non è facilmente accessibile, è possibile invertire la sua posizione ruotandola di 90° e fissandola a scatto.

Apparecchi da 3238.xxx a 3239.xxx

- Tirare la linguetta (vedere fig. 7) del fermo a baionetta sul retro del ventilatore per sbloccare il fermo.
La linguetta si trova sull'angolo della morsettieria.

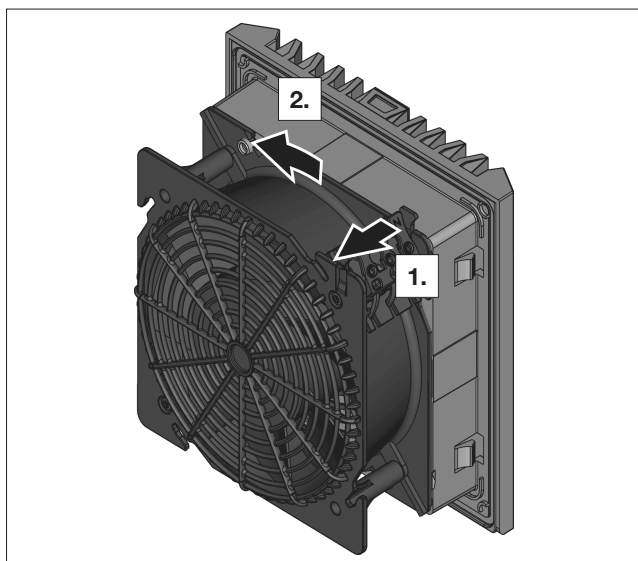


Fig. 7: Sblocco della chiusura a baionetta

- Ruotare l'alloggiamento del ventilatore in senso antiorario per sbloccare il fermo a baionetta.
- Portare indietro l'alloggiamento del ventilatore dalla cassetta del filtro.

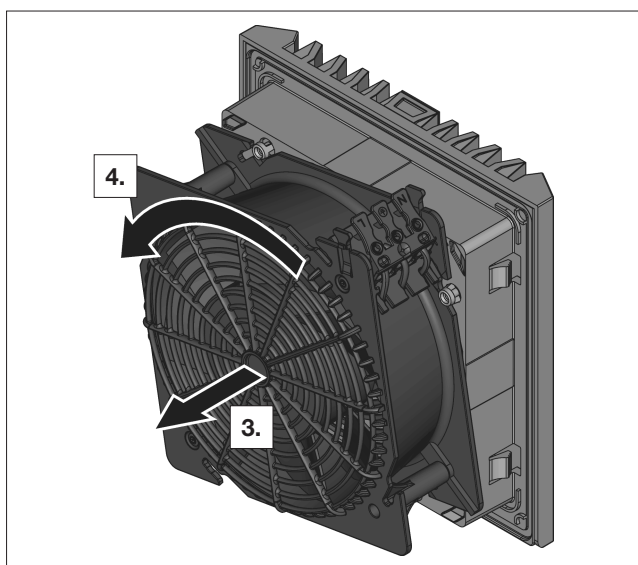


Fig. 8: Rotazione dell'alloggiamento del ventilatore

- Ruotare l'alloggiamento del ventilatore di 90°, 180° o 270° in modo che il collegamento elettrico sia nella posizione desiderata (vedere fig. 8).
- Reinserrire l'alloggiamento del ventilatore nella cassetta del filtro (vedere fig. 9).

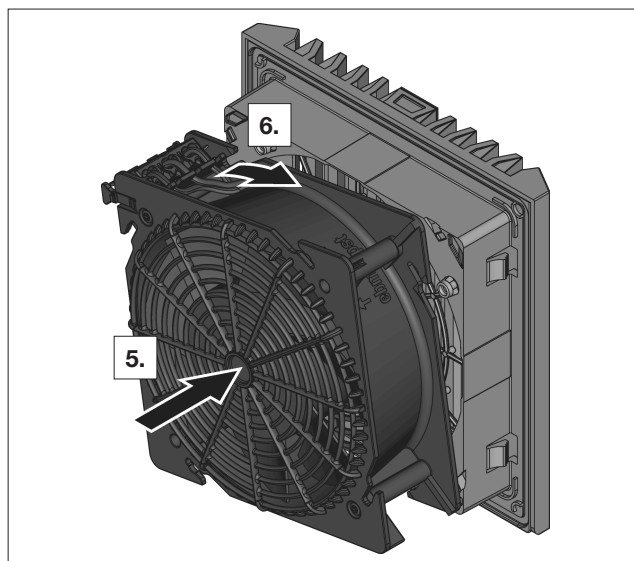


Fig. 9: Bloccaggio del fermo a baionetta

- Ruotare l'alloggiamento del ventilatore in senso orario per bloccare il fermo a baionetta.

Apparecchi da 3240.xxx, 3241.xxx, 3243.xxx a 3244.xxx

- Premere il pulsante di sblocco del fermo a baionetta nella parte posteriore del ventilatore (vedere fig. 10). Il pulsante si trova sull'angolo opposto della morsetteria.

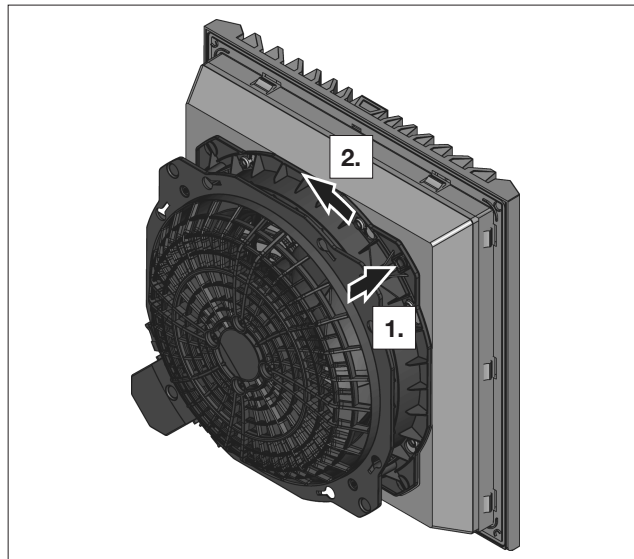


Fig. 10: Sblocco della chiusura a baionetta

- Ruotare l'alloggiamento del ventilatore in senso antiorario per sbloccare il fermo a baionetta.
- Portare indietro l'alloggiamento del ventilatore dalla cassetta del filtro.

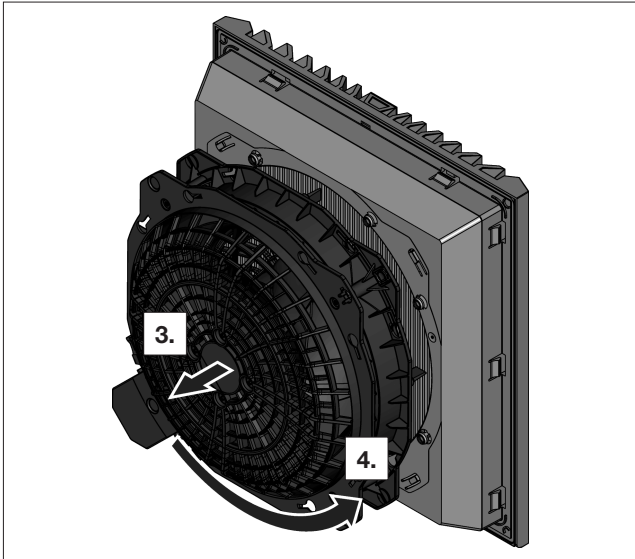


Fig. 11: Rotazione dell'alloggiamento del ventilatore

- Ruotare l'alloggiamento del ventilatore di 90°, 180° o 270° in modo che il collegamento elettrico sia nella posizione desiderata (vedere fig. 11).
- Reinscrivere l'alloggiamento del ventilatore nella cassetta del filtro (vedere fig. 12).

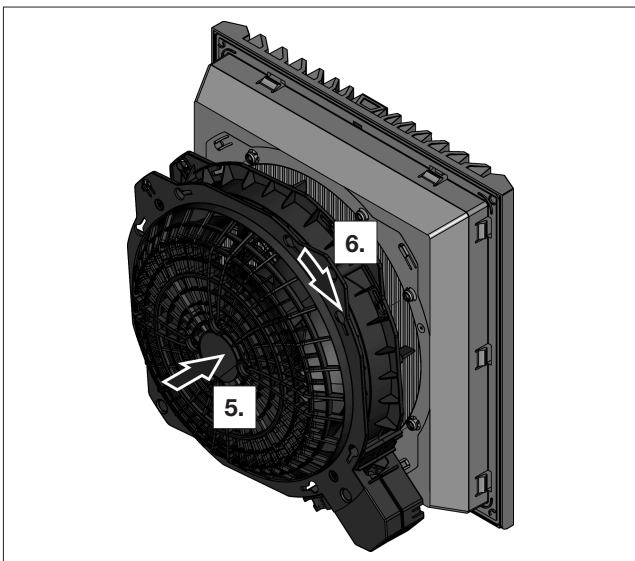


Fig. 12: Blocco del fermo a baionetta

- Ruotare l'alloggiamento del ventilatore in senso orario fino all'innesto del fermo a baionetta.

5.3 Inversione del flusso d'aria

Il ventilatore è fornito di serie con direzione del flusso d'aria in aspirazione dall'esterno e soffiante verso l'interno dell'armadio.

L'inversione della direzione del flusso d'aria è semplice da effettuare qualora sia necessario per motivi tecnici (spazio, condotti di aerazione dei componenti interni).

- Sbloccare il fermo a baionetta e staccare l'alloggiamento del ventilatore dalla cassetta del filtro.

L'operazione è identica a quella descritta nella sezione 5.2 «Rotazione della morsettiera», pagina 8.

- Ruotare l'alloggiamento del ventilatore di 180°.

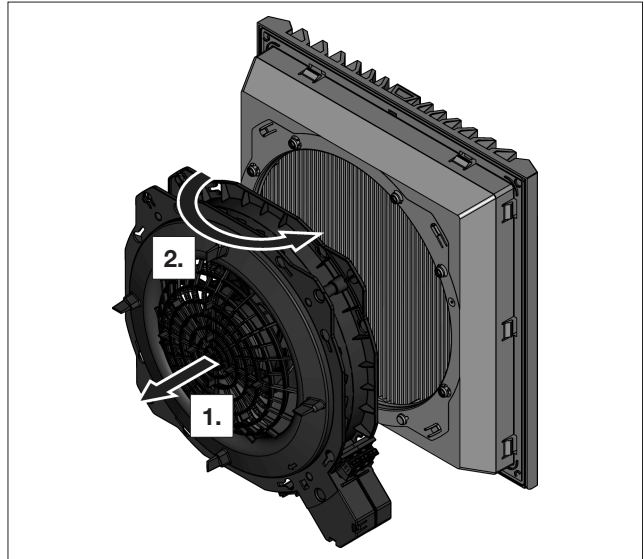


Fig. 13: Inversione del flusso d'aria

- Riposizionare l'alloggiamento del ventilatore sulla cassetta del filtro in questa posizione e bloccare il fermo a baionetta. L'operazione è identica a quella descritta nella sezione 5.2 «Rotazione della morsettiera», pagina 8.
- Attenersi anche alle istruzioni nella sezione 4.2.1 «Informazioni generali», pagina 6.



Nota:

Se si cambia la direzione del flusso d'aria, il ventilatore-filtro espelle l'aria dall'armadio verso l'esterno.

- In questo caso, accertarsi che il ventilatore-filtro possa aspirare una quantità d'aria sufficiente attraverso i filtri di uscita.

In caso contrario, vi è il rischio di cortocircuito dell'aria e, in caso di esposizione all'acqua, di infiltrazione di gocce d'acqua nell'armadio.

6 Messa in funzione

Il ventilatore-filtro funziona automaticamente, ovvero in seguito all'attivazione dell'alimentazione.

A seconda del modello sono disponibili le seguenti varianti di tensione:

- 24 V, DC
- 115 V, 1~
- 230 V, 1~
- 400/460 V, trifase

7 Installazione e sostituzione dei filtri

Il ventilatore-filtro e il filtro di uscita sono dotati di serie di un filtro piegheggiato per il prefiltraggio delle polveri secche e grossolane e della lanugine presenti nell'aria ambiente.



Nota:
Nei ventilatori-filtro 3237.xxx e nei ventilatori-filtro EMC è installato di serie un filtro in poliuretano.

A seconda della concentrazione delle polveri, è necessario controllare periodicamente il filtro e se necessario, provvedere alla sua sostituzione (si consiglia la sostituzione al massimo dopo 2000 ore di funzionamento).



Nota:
Utilizzare esclusivamente i filtri Rittal per garantire il grado di protezione, la portata d'aria e la certificazione del prodotto. Quando si utilizza un filtro in poliuretano, il filtro a pieghe fornito con il ventilatore deve essere rimosso e smaltito.



Pericolo di infortunio!
Sostituire il filtro solo se la ventola è ferma.
Non toccare la ventola durante il funzionamento. Installazione o sostituzione del filtro solo in assenza di tensione.

Per installare o sostituire il filtro, eseguire le seguenti operazioni (direzione del flusso d'aria: in aspirazione dall'esterno e soffiante verso l'interno dell'armadio).

7.1 Sostituzione del filtro a pieghe

- Per sbloccare la griglia a lamelle, premere dall'alto il logo Rittal (vedere fig. 17).
- Ribaltare verso il basso la griglia a lamelle con un angolo di circa 90°.
- Rimuovere il filtro a pieghe o il filtro in poliuretano usato.
- Inserire il filtro a pieghe nella griglia di aerazione. La scritta «Top» indica la direzione di inserimento (vedi fig. 14).

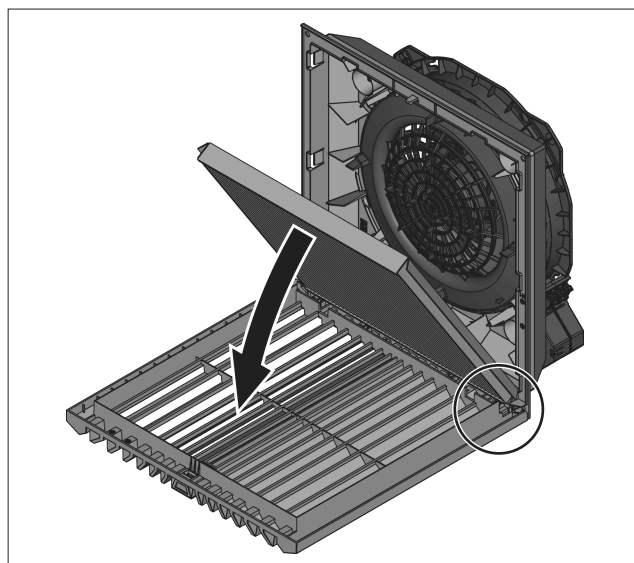


Fig. 14: Installazione del filtro a pieghe IP54

- Assicurarsi che le linguette laterali del filtro a pieghe siano posizionate sopra le staffe della griglia di aerazione.

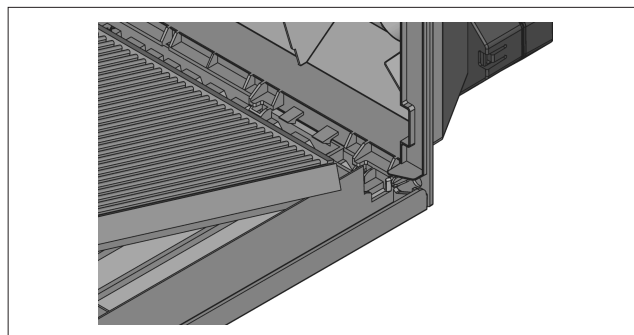


Fig. 15: Posizionamento delle linguette laterali

- Solo per IP55: posizionare il filtro assorbente fornito con i filtri a pieghe per IP55 quando il filtro a pieghe è già inserito (vedi fig. 16). La direzione di installazione del lato assorbente non è importante in questo caso.

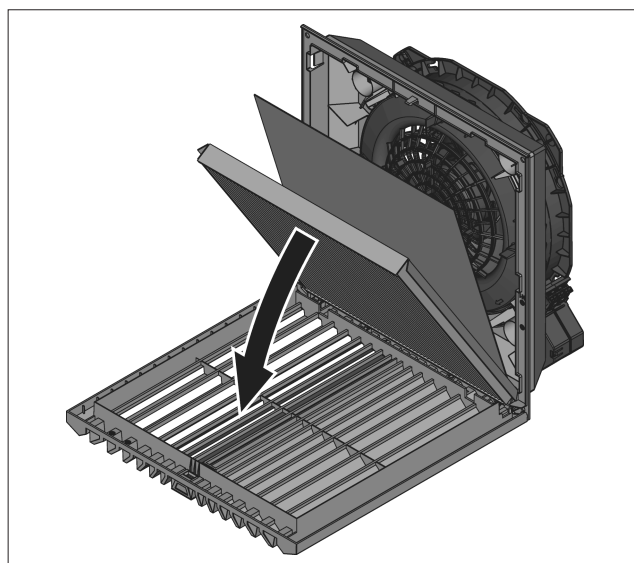


Fig. 16: Installazione del filtro a pieghe IP55

Ispezione e manutenzione

IT

- Installare nuovamente la griglia nel corpo del ventilatore premendo leggermente fino a sentire lo scatto di inserzione.

7.2 Sostituzione del filtro in poliuretano

- Per sbloccare la griglia a lamelle, premere dall'alto il logo Rittal (vedere fig. 17).

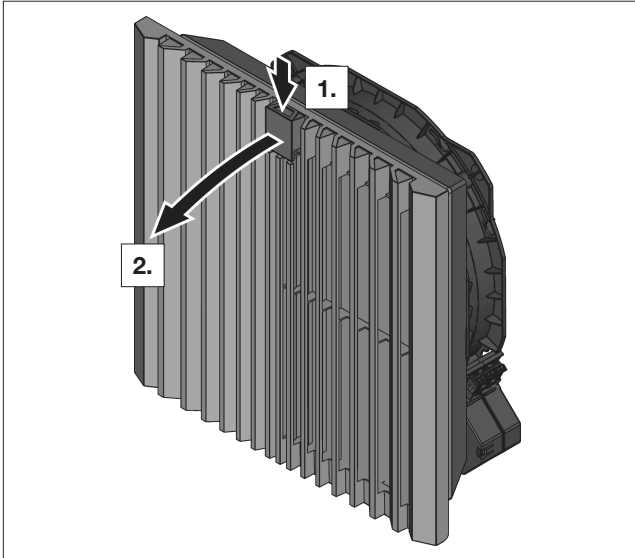


Fig. 17: Sblocco della griglia

- Ribaltare verso il basso la griglia a lamelle con un angolo di circa 90°.
- Rimuovere il filtro piegheggiato o il filtro in poliuretano usato.
- Inserire un nuovo filtro in poliuretano nella cassetta del filtro.

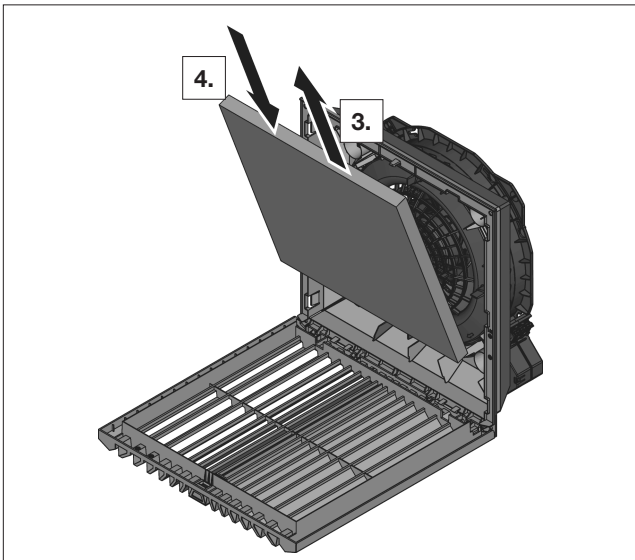


Fig. 18: Rimozione e/o inserimento di un filtro in poliuretano

- Durante l'installazione, assicurarsi che il lato compresso con la scritta Rittal sia rivolto verso l'interno.



Nota:
Per cambiare la direzione del flusso d'aria (cfr. sezione 5.3 «Inversione del flusso d'aria», pagina 10) l'installazione è invertita.

- Installare nuovamente la griglia nel corpo del ventilatore premendo leggermente fino a sentire lo scatto di inserzione.

8 Ispezione e manutenzione



Pericolo di scossa elettrica!
L'apparecchio è sotto tensione.
Prima di aprire il contenitore, disattivare l'alimentazione e assicurarsi che non sia possibile una sua riattivazione involontaria.

Il ventilatore incorporato, esente da manutenzione, è montato su cuscinetti a frizione (3237.xxx) o cuscinetti a sfera (3238.xxx a 3244.xxx), è protetto da umidità e polveri.

La vita utile media prevista è di almeno 40.000 ore di funzionamento (L10, 40 °C). Il ventilatore-filtro non richiede manutenzione per lungo tempo. I componenti, se il loro imbrattamento è visibile, possono essere puliti periodicamente con l'ausilio di un aspirapolvere o con aria compressa.

Lo sporco più ostinato, a base oleosa, può essere eliminato con detergenti non infiammabili, ad esempio detergenti a freddo.



Attenzione!
Pericolo di incendio!
Non utilizzare liquidi infiammabili per la pulizia.

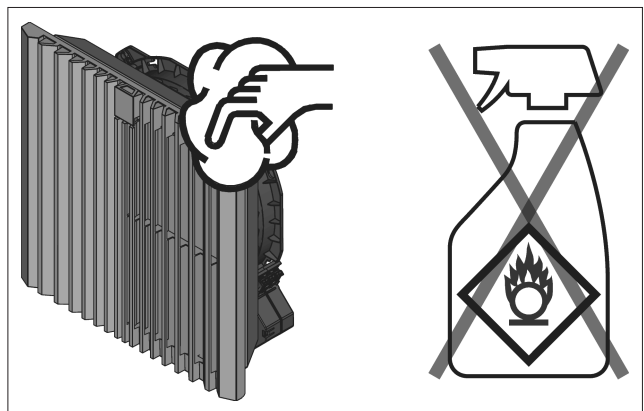


Fig. 19: Pulizia

Sequenza degli interventi di manutenzione:

- Controllare il grado di imbrattamento.
- Il filtro è imbrattato?
Sostituire il filtro.
- Le lamelle della griglia sono sporche?
Pulire le lamelle.
- Controllare la rumorosità dei ventilatori.
- Pulizia tramite aria compressa

9 Stoccaggio e smaltimento



Nota:

Pericolo di danneggiamento!

In magazzino il ventilatore-filtro non deve essere esposto a temperature superiori a +70 °C e inferiori a -30 °C.

Rittal è in grado di smaltire nel proprio stabilimento le sostanze dannose per l'ambiente.

- Contattare a riguardo i tecnici Rittal.

Dati tecnici

IT

10 Dati tecnici

■ Attenersi ai dati di alimentazione di rete (tensione e frequenza) secondo quanto riportato nella targhetta dell'apparecchio.

■ I dati tecnici dei dispositivi di protezione (fusibili) devono corrispondere ai dati riportati nella targhetta.

	Unità di misura	Nr. d'ord.		
Ventilatore-filtro RAL 7035		3237.700	3237.710	3237.724
Ventilatore-filtro RAL 9005		3237.708	3237.718	-
Ventilatore-filtro EMC RAL 7035		3237.800	3237.810	-
Dati elettrici				
Tensione nominale di esercizio	V Hz	230, 1~, 50/60	115, 1~, 50/60	24 (DC)
Corrente nominale di esercizio max.	A	0,10/0,09	0,14/0,13	0,06
Tolleranza tensione nominale di esercizio	%	±10		
Potenza assorbita	W	13,0/11,1	12,0/10,0	1,4
Fusibile T	A	2		
Interruttore di protezione del motore	A	-		
Portate d'aria (ulteriori informazioni sono disponibili nei Diagrammi di potenza/Curve caratteristiche sul sito Rittal)				
Aspirazione libera con filtro in poliuretano	m ³ /h	20/25		20
Con filtro di uscita, incluso filtro in poliuretano	m ³ /h	15/18		15
Aspirazione libera con filtro a pieghe	m ³ /h	-		
Con filtro di uscita, incluso filtro a pieghe	m ³ /h	-		
Altri dati				
Peso (netto)	kg	0,4	0,4	0,24
Ventilatori		Assiale, motore a poli separati		Assiale, motore a corrente continua
Cuscinetto del ventilatore		Cuscinetto a frizione		
Livello di rumorosità	dB (A)	42/47	42/47	42
Temperatura di esercizio	°C	-15...+55		
Temperatura di immagazzinaggio	°C	-30...+70		
Grado di protezione (secondo IEC 60 529)		IP54 con filtro in poliuretano (standard) IP56 con cuffia di protezione antispruzzo		
Grado di protezione (secondo NEMA)		NEMA 12 con filtro in poliuretano (standard) NEMA 3, 3R con cuffia di protezione antispruzzo		
Filtro di uscita				
RAL 7035		3237.300		
RAL 9005		3237.308		
EMC RAL 7035		3237.400		

Tab. 3: Dati tecnici

Rittal si riserva di apportare eventuali modifiche tecniche.

	Unità di misura	Nr. d'ord.		
Ventilatore-filtro RAL 7035		3238.700	3238.710	3238.724
Ventilatore-filtro RAL 9005		3238.708	3238.718	-
Ventilatore-filtro EMC RAL 7035		3238.800	3238.810	3238.824
Dati elettrici				
Tensione nominale di esercizio	V Hz	230, 1~, 50/60	115, 1~, 50/60	24 (DC)
Corrente nominale di esercizio max.	A	0,10/0,12	0,20/0,21	0,27
Tolleranza tensione nominale di esercizio	%	±10		
Potenza assorbita	W	14,7/16,5	15,4/15,8	5,7
Fusibile T	A	2		
Interruttore di protezione del motore	A	-		
Portate d'aria (ulteriori informazioni sono disponibili nei Diagrammi di potenza/Curve caratteristiche sul sito Rittal)				
Aspirazione libera con filtro in poliuretano	m ³ /h	53/64		53
Con filtro di uscita, incluso filtro in poliuretano	m ³ /h	40/46		40
Aspirazione libera con filtro a pieghe	m ³ /h	63/72		63
Con filtro di uscita, incluso filtro a pieghe	m ³ /h	49/55		49
Altri dati				
Peso (netto)	kg	0,68	0,68	0,42
Ventilatori		Assiale, motore a poli separati		Assiale, motore a corrente continua
Cuscinetto del ventilatore		Cuscinetto a sfere		
Livello di rumorosità	dB (A)	52/54	52/54	52
Temperatura di esercizio	°C	-15...+55		
Temperatura di immagazzinaggio	°C	-30...+70		
Grado di protezione (secondo IEC 60 529)		IP54 con filtro a pieghe (standard) IP54 con filtro in poliuretano IP55 con filtro a pieghe e filtro assorbente IP56 con cuffia di protezione antispruzzo		
Grado di protezione (secondo NEMA)		NEMA 1 con filtro a pieghe (standard) NEMA 12 con filtro in poliuretano NEMA 3, 3R, 4, 4X con cuffia di protezione antispruzzo		
Filtro di uscita				
RAL 7035		3238.300		
RAL 9005		3238.308		
EMC RAL 7035		3238.400		

Tab. 4: Dati tecnici

Rittal si riserva di apportare eventuali modifiche tecniche.

Dati tecnici

IT

	Unità di misura	Nr. d'ord.		
Ventilatore-filtro RAL 7035		3239.700	3239.710	3239.724
Ventilatore-filtro RAL 9005		3239.708	3239.718	-
Ventilatore-filtro EMC RAL 7035		3239.800	3239.810	3239.824
Dati elettrici				
Tensione nominale di esercizio	V Hz	230, 1~, 50/60	115, 1~, 50/60	24 (DC)
Corrente nominale di esercizio max.	A	0,10/0,12	0,20/0,21	0,27
Tolleranza tensione nominale di esercizio	%	±10		
Potenza assorbita	W	14,7/16,5	15,4/15,8	5,7
Fusibile T	A	2		
Interruttore di protezione del motore	A	-		
Portate d'aria (ulteriori informazioni sono disponibili nei Diagrammi di potenza/Curve caratteristiche sul sito Rittal)				
Aspirazione libera con filtro in poliuretano	m³/h	100/115		100
Con filtro di uscita, incluso filtro in poliuretano	m³/h	75/86		75
Aspirazione libera con filtro a pieghe	m³/h	110/125		110
Con filtro di uscita, incluso filtro a pieghe	m³/h	92/104		92
Altri dati				
Peso (netto)	kg	0,92	0,92	0,66
Ventilatori		Assiale, motore a poli separati		Assiale, motore a corrente continua
Cuscinetto del ventilatore		Cuscinetto a sfere		
Livello di rumorosità	dB (A)	51/54	51/54	51
Temperatura di esercizio	°C	-15...+55		
Temperatura di immagazzinaggio	°C	-30...+70		
Grado di protezione (secondo IEC 60 529)		IP54 con filtro a pieghe (standard) IP54 con filtro in poliuretano IP55 con filtro a pieghe e filtro assorbente IP56 con cuffia di protezione antispruzzo		
Grado di protezione (secondo NEMA)		NEMA 12 con filtro a pieghe (standard) o filtro in poliuretano NEMA 3, 3R, 4, 4X con cuffia di protezione antispruzzo		
Filtro di uscita				
RAL 7035		3239.300		
RAL 9005		3239.308		
EMC RAL 7035		3239.400		

Tab. 5: Dati tecnici

Rittal si riserva di apportare eventuali modifiche tecniche.

	Unità di misura	Nr. d'ord.		
Ventilatore-filtro RAL 7035		3240.700	3240.710	3240.724
Ventilatore-filtro RAL 9005		3240.708	3240.718	-
Ventilatore-filtro EMC RAL 7035		3240.800	3240.810	-
Dati elettrici				
Tensione nominale di esercizio	V Hz	230, 1~, 50/60	115, 1~, 50/60	24 (DC)
Corrente nominale di esercizio max.	A	0,20/0,21	0,41/0,42	0,42
Tolleranza tensione nominale di esercizio	%	±10		
Potenza assorbita	W	33,1/37,3	35,5/38,2	10,1
Fusibile T	A	2	4	2
Interruttore di protezione del motore	A	-		
Portate d'aria (ulteriori informazioni sono disponibili nei Diagrammi di potenza/Curve caratteristiche sul sito Rittal)				
Aspirazione libera con filtro in poliuretano	m ³ /h	175/157		175
Con filtro di uscita, incluso filtro in poliuretano	m ³ /h	130/112		130
Aspirazione libera con filtro a pieghe	m ³ /h	218/191		218
Con filtro di uscita, incluso filtro a pieghe	m ³ /h	191/161		191
Altri dati				
Peso (netto)	kg	1,82	1,82	1,44
Ventilatori		Diagonale, motore a poli separati		Diagonale, motore a corrente continua
Cuscinetto del ventilatore		Cuscinetto a sfere		
Livello di rumorosità	dB (A)	48/45	48/45	48
Temperatura di esercizio	°C	-30...+55		
Temperatura di immagazzinaggio	°C	-30...+70		
Grado di protezione (secondo IEC 60 529)		IP54 con filtro a pieghe (standard) IP54 con filtro in poliuretano IP55 con filtro a pieghe e filtro assorbente IP56 con cuffia di protezione antispruzzo		
Grado di protezione (secondo NEMA)		NEMA 12 con filtro a pieghe (standard) o filtro in poliuretano NEMA 3, 3R, 4, 4X con cuffia di protezione antispruzzo		
Filtro di uscita				
RAL 7035		3240.300		
RAL 9005		3240.308		
EMC RAL 7035		3240.400		

Tab. 6: Dati tecnici

Rittal si riserva di apportare eventuali modifiche tecniche.

Dati tecnici

IT

	Unità di misura	Nr. d'ord.		
Ventilatore-filtro RAL 7035		3241.700	3241.710	3241.724
Ventilatore-filtro RAL 9005		3241.708	3241.718	-
Ventilatore-filtro EMC RAL 7035		3241.800	3241.810	-
Dati elettrici				
Tensione nominale di esercizio	V Hz	230, 1~, 50/60	115, 1~, 50/60	24 (DC)
Corrente nominale di esercizio max.	A	0,27/0,32	0,54/0,60	0,8
Tolleranza tensione nominale di esercizio	%	±10		
Potenza assorbita	W	43,2/54,5	43,4/52,2	19,1
Fusibile T	A	4	4	2
Interruttore di protezione del motore	A	-		
Portate d'aria (ulteriori informazioni sono disponibili nei Diagrammi di potenza/Curve caratteristiche sul sito Rittal)				
Aspirazione libera con filtro in poliuretano	m ³ /h	225/245		225
Con filtro di uscita, incluso filtro in poliuretano	m ³ /h	173/187		173
Aspirazione libera con filtro a pieghe	m ³ /h	272/280		272
Con filtro di uscita, incluso filtro a pieghe	m ³ /h	242/246		242
Altri dati				
Peso (netto)	kg	1,8	1,8	1,6
Ventilatori		Diagonale, motore a poli separati		Diagonale, motore a corrente continua
Cuscinetto del ventilatore		Cuscinetto a sfere		
Livello di rumorosità	dB (A)	53/54	53/54	53
Temperatura di esercizio	°C	-30...+55		
Temperatura di immagazzinaggio	°C	-30...+70		
Grado di protezione (secondo IEC 60 529)		IP54 con filtro a pieghe (standard) IP54 con filtro in poliuretano IP55 con filtro a pieghe e filtro assorbente IP56 con cuffia di protezione antispruzzo		
Grado di protezione (secondo NEMA)		NEMA 12 con filtro a pieghe (standard) o filtro in poliuretano NEMA 3, 3R, 4, 4X con cuffia di protezione antispruzzo		
Filtro di uscita				
RAL 7035		3240.300		
RAL 9005		3240.308		
EMC RAL 7035		3240.400		

Tab. 7: Dati tecnici

Rittal si riserva di apportare eventuali modifiche tecniche.

	Unità di misura	Nr. d'ord.	
Ventilatore-filtro RAL 7035		3243.700	3243.710
Ventilatore-filtro RAL 9005		3243.708	3243.718
Ventilatore-filtro EMC RAL 7035		3243.800	3243.810
Dati elettrici			
Tensione nominale di esercizio	V Hz	230, 1~, 50/60	115, 1~, 50/60
Corrente nominale di esercizio max.	A	0,39/0,47	0,81/0,90
Tolleranza tensione nominale di esercizio	%	±10	
Potenza assorbita	W	77,7/106,4	78,7/102,8
Fusibile T	A	4	6
Interruttore di protezione del motore	A	-	
Portate d'aria (ulteriori informazioni sono disponibili nei Diagrammi di potenza/Curve caratteristiche sul sito Rittal)			
Aspirazione libera con filtro in poliuretano	m ³ /h	540/590	
Con filtro di uscita, incluso filtro in poliuretano	m ³ /h	444/498	
Aspirazione libera con filtro a pieghe	m ³ /h	625/716	
Con filtro di uscita, incluso filtro a pieghe	m ³ /h	565/645	
Altri dati			
Peso (netto)	kg	3,12	
Ventilatori		Diagonale, motore condensatore	
Cuscinetto del ventilatore		Cuscinetto a sfere	
Livello di rumorosità	dB (A)	62/65	62/65
Temperatura di esercizio	°C	-30...+55	
Temperatura di immagazzinaggio	°C	-30...+70	
Grado di protezione (secondo IEC 60 529)		IP54 con filtro a pieghe (standard) IP54 con filtro in poliuretano IP55 con filtro a pieghe e filtro assorbente IP56 con cuffia di protezione antispruzzo	
Grado di protezione (secondo NEMA)		NEMA 12 con filtro a pieghe (standard) o filtro in poliuretano NEMA 3, 3R, 4, 4X con cuffia di protezione antispruzzo	
Filtro di uscita			
RAL 7035		3243.300	
RAL 9005		3243.308	
EMC RAL 7035		3243.400	

Tab. 8: Dati tecnici

Rittal si riserva di apportare eventuali modifiche tecniche.

Dati tecnici

IT

	Unità di misura	Nr. d'ord.			
Ventilatore-filtro RAL 7035		3244.700	3244.710	3244.740	
Ventilatore-filtro RAL 9005		3244.708	3244.718	-	
Ventilatore-filtro EMC RAL 7035		3244.800	3244.810	-	
Dati elettrici					
Tensione nominale di esercizio	V Hz	230, 1~, 50/60	115, 1~, 50/60	400, 3~ 50/60	460, 3~ 60
Corrente nominale di esercizio max.	A	0,51/0,68	1,06/1,47	0,22/0,28	
Tolleranza tensione nominale di esercizio	%	±10			
Potenza assorbita	W	114,4/153,5	120,7/166,1	116,9/165,6	
Fusibile T	A	4	6	-	
Interruttore di protezione del motore	A	-		0,2...0,4	
Portate d'aria (ulteriori informazioni sono disponibili nei Diagrammi di potenza/Curve caratteristiche sul sito Rittal)					
Aspirazione libera con filtro in poliuretano	m³/h	700/770			
Con filtro di uscita, incluso filtro in poliuretano	m³/h	537/587			
Aspirazione libera con filtro a pieghe	m³/h	867/910			
Con filtro di uscita, incluso filtro a pieghe	m³/h	720/745			
Altri dati					
Peso (netto)	kg	3,84	3,84	3,64	
Ventilatori		Diagonale, motore condensatore		Diagonale, motore CA	
Cuscinetto del ventilatore		Cuscinetto a sfere			
Livello di rumorosità	dB (A)	64/66	64/66	64/66	
Temperatura di esercizio	°C	-30...+55			
Temperatura di immagazzinaggio	°C	-30...+70			
Grado di protezione (secondo IEC 60 529)		IP54 con filtro a pieghe (standard) IP54 con filtro in poliuretano IP55 con filtro a pieghe e filtro assorbente IP56 con cuffia di protezione antispruzzo			
Grado di protezione (secondo NEMA)		NEMA 12 con filtro a pieghe (standard) o filtro in poliuretano NEMA 3, 3R, 4, 4X con cuffia di protezione antispruzzo			
Filtro di uscita					
RAL 7035		3243.300			
RAL 9005		3243.308			
EMC RAL 7035		3243.400			

Tab. 9: Dati tecnici

Rittal si riserva di apportare eventuali modifiche tecniche.

11 Dimensioni forature e feritoie

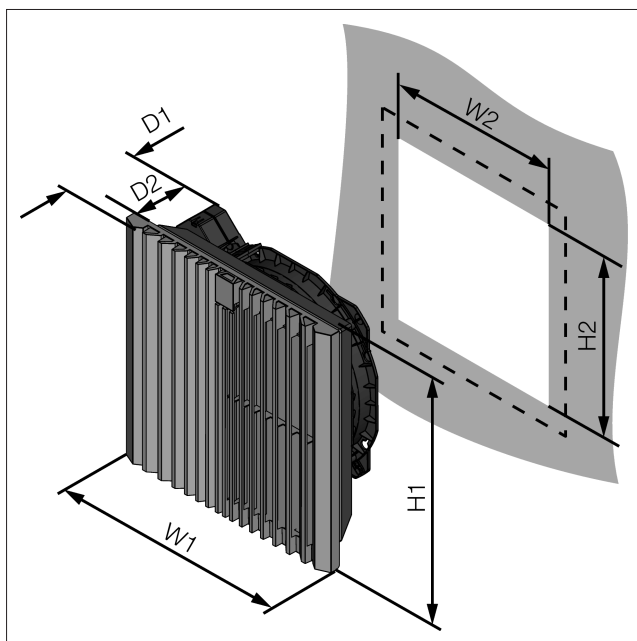


Fig. 20: Dimensioni forature e feritoie

Nr. d'ord.	W1 x H1 mm	D1 mm	W2 x H2 mm	D2 mm
3237.xxx	116,5 x 116,5	64,5	92 x 92	46
3238.xxx	148,5 x 148,5	82,5	124 x 124	64
3239.xxx	204 x 204	105	177 x 177	84
3240.xxx	255 x 255	129	224 x 224	108
3241.xxx	255 x 255	129	224 x 224	108
3243.xxx	323 x 323	144,5	292 x 292	124
3244.xxx	323 x 323	156	292 x 292	136

Tab. 10: Dimensioni feritoia

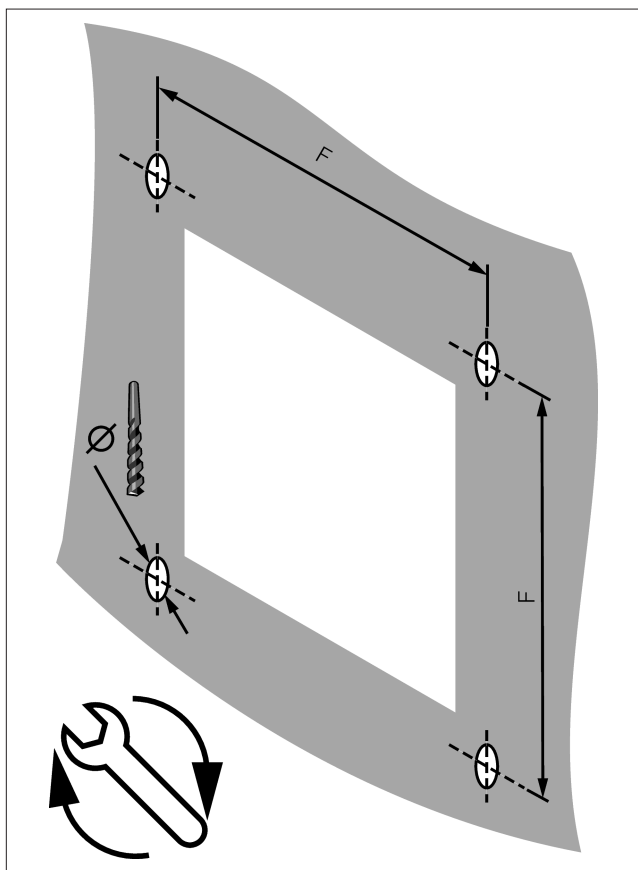



Fig. 21: Schema di foratura



Nota:
A partire da uno spessore della parete di 2,5 mm, la feritoia deve essere allargata di 1 mm su ogni lato (vedi dima di foratura fornita in dotazione).

Nr. d'ord.	Ø mm	F mm	 Nm
3237.xxx	3,5	100,5	1
3238.xxx	3,5	132,5	1
3239.xxx	4,5	185	1
3240.xxx	4,5	234	2
3241.xxx	4,5	234	2
3243.xxx	4,5	302	3
3244.xxx	4,5	302	3

Tab. 11: Quota di foratura

12 Ventilatori e filtri di uscita EMC

Per ottenere la protezione EMC inserire ad incastro il ventilatore-filtro EMC e il filtro di uscita EMC nella feritoia, quindi fissarli con le viti in dotazione.

Dall'interno dell'armadio applicare le 4 pellicole di contatto adesive intorno al perimetro del ventilatore-filtro come mostrato nella figura seguente.

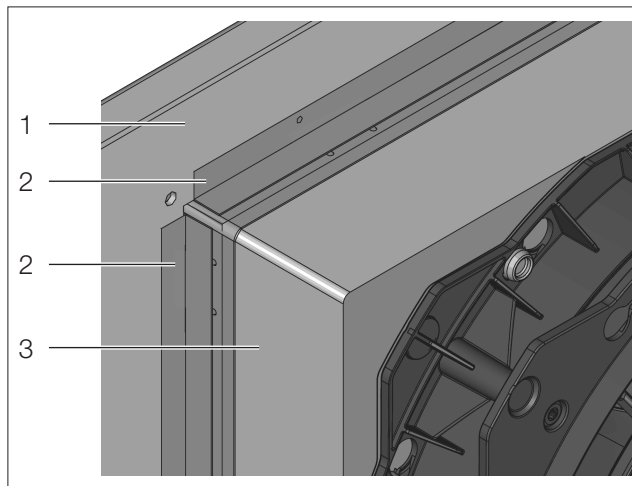


Fig. 22: Pellicole di contatto EMC

Legende

- 1 Interno dell'armadio
- 2 Pellicole di contatto EMC
- 3 Unità ventilatore



Nota:
La protezione EMC è garantita solo se si utilizzano filtri EMC originali Rittal (nr. d'ord. 3237.067, 3238.066, 3239.066, 3240.066, 3243.066).

13 Accessori**Filtro EMC**

Adatto per nr. d'ord.	Classe del filtro secondo DIN EN 779	secondo ISO 16890	Conf.	Nr. d'ord.
3237.xxx	G2	ISO coarse 50 %	5 pz.	3237.067
3238.xxx	G2	ISO coarse 50 %	5 pz.	3238.066
3239.xxx	G3	ISO coarse 50 %	5 pz.	3239.066
3240.xxx/3241.xxx	G3	ISO coarse 50 %	5 pz.	3240.066
3243.xxx/3244.xxx	G3	ISO coarse 50 %	5 pz.	3243.066

Tab. 12: Filtro EMC

Filtro in poliuretano per ventilatori-filtro

Adatto per nr. d'ord.	Classe del filtro secondo DIN EN 779	secondo ISO 16890	Conf.	Nr. d'ord.
3237.xxx	G2	ISO coarse 50 %	5 pz.	3237.054
3238.xxx	G2	ISO coarse 50 %	5 pz.	3322.700
3239.xxx	G3	ISO coarse 50 %	5 pz.	3171.100
3240.xxx/3241.xxx	G3	ISO coarse 50 %	5 pz.	3172.100
3243.xxx/3244.xxx	G3	ISO coarse 50 %	5 pz.	3173.100

Tab. 13: Filtro in poliuretano per ventilatori-filtro

Filtro a pieghe IP54 per ventilatori-filtro

Adatto per nr. d'ord.	Classe del filtro secondo DIN EN 779	secondo ISO 16890	Conf.	Nr. d'ord.
3238.xxx	G4	ISO coarse 70 %	5 pz.	3322.720
3239.xxx	G4	ISO coarse 70 %	5 pz.	3171.120
3240.xxx/3241.xxx	G4	ISO coarse 70 %	5 pz.	3172.120
3243.xxx/3244.xxx	G4	ISO coarse 70 %	5 pz.	3173.120

Tab. 14: Filtro a pieghe IP54 per ventilatori-filtro

Filtro a pieghe IP55 per ventilatori-filtro

Adatto per nr. d'ord.	Classe del filtro secondo DIN EN 779	secondo ISO 16890	Conf.	Nr. d'ord.
3238.xxx	G4	ISO ePM10 55 %	5 pz.	3238.025
3239.xxx	G4	ISO ePM10 55 %	5 pz.	3181.125
3240.xxx/3241.xxx	G4	ISO ePM10 55 %	5 pz.	3182.125
3243.xxx/3244.xxx	G4	ISO ePM10 55 %	5 pz.	3183.125

Tab. 15: Filtro a pieghe IP55 per ventilatori-filtro

Copertura cieca per ventilatori-filtro/filtri di uscita

Adatto per nr. d'ord.	Grado di protezione IP secondo IEC 60529	Conf.	Nr. d'ord.
3237.xxx	IP54	2 pz.	3237.021
3238.xxx	IP54	2 pz.	3238.020

Adatto per nr. d'ord.	Grado di protezione IP secondo IEC 60529	Conf.	Nr. d'ord.
3239.xxx	IP54	2 pz.	3239.020
3240.xxx/3241.xxx	IP54	2 pz.	3240.020
3243.xxx/3244.xxx	IP54	2 pz.	3243.020

Tab. 16: Copertura cieca per ventilatori-filtro/filtri di uscita

Cuffie di protezione

Adatto per nr. d'ord.	L x A x P mm	Grado di protezione	Conf.	Nr. d'ord.
3237.xxx	150 x 230 x 40	NEMA 1, NEMA 12, NEMA 3, NEMA 3R	1 pz.	3237.080
3238.xxx	176 x 245 x 55	NEMA 1, NEMA 12, NEMA 3, NEMA 3R, NEMA 4, NEMA 4X	1 pz.	3238.080
3239.xxx	233 x 330 x 55	NEMA 1, NEMA 12, NEMA 3, NEMA 3R, NEMA 4, NEMA 4X	1 pz.	3239.080
3240.xxx/3241.xxx	282 x 390 x 85	NEMA 1, NEMA 12, NEMA 3, NEMA 3R, NEMA 4, NEMA 4X	1 pz.	3240.080
3243.xxx/3244.xxx	350 x 480 x 110	NEMA 1, NEMA 12, NEMA 3, NEMA 3R, NEMA 4, NEMA 4X	1 pz.	3243.080

Tab. 17: Cuffie di protezione

Clip di fissaggio

Adatto per nr. d'ord.	Conf.	Nr. d'ord.
3237.xxx/3238.xxx	1 pz.	3201.940
3239.xxx/3240.xxx/3241.xxx/3243.xxx/3244.xxx	1 pz.	3201.941

Tab. 18: Clip di fissaggio

14 Schemi elettrici

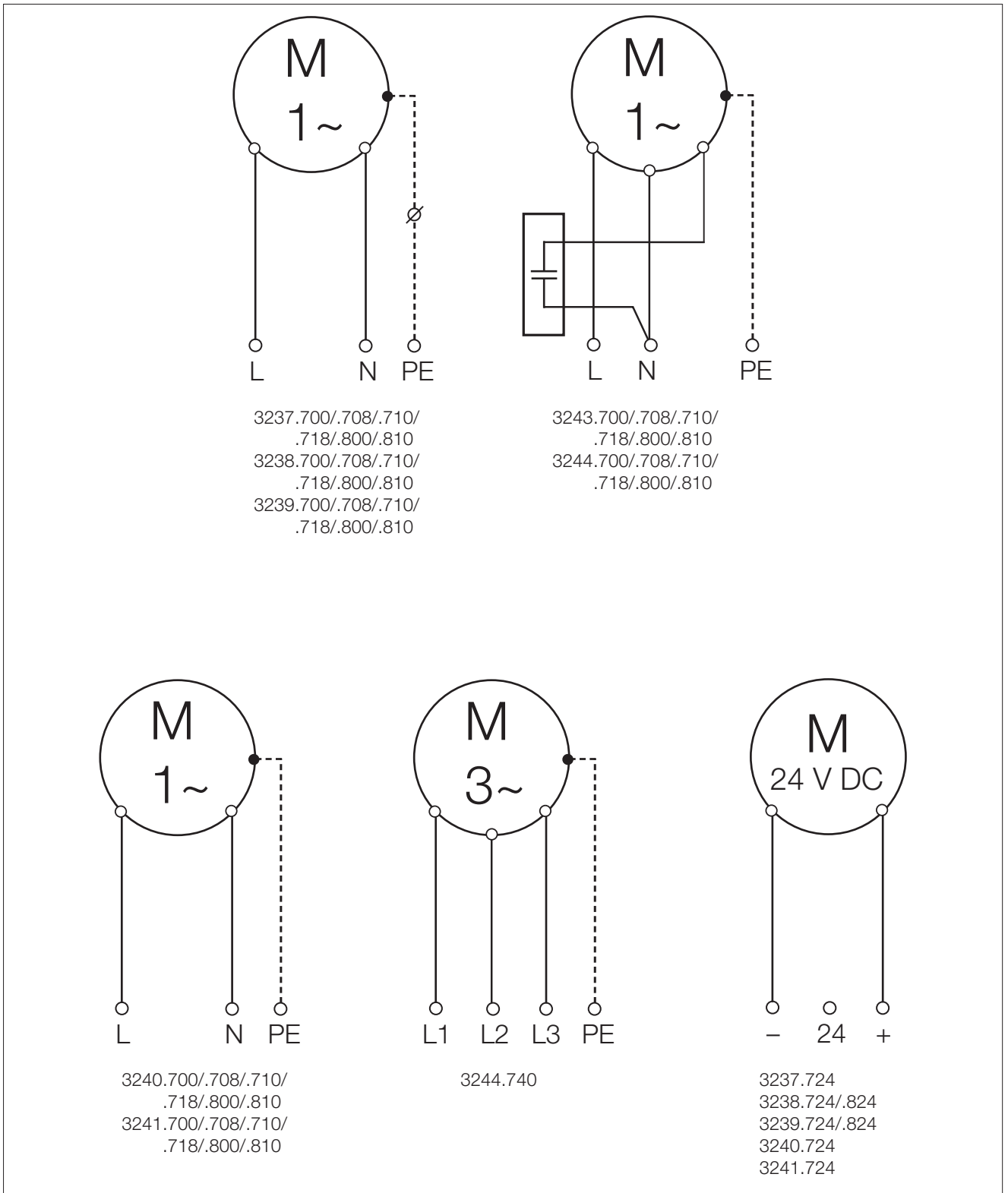


Fig. 23: Schemi elettrici

15 Dichiarazione di conformità EC

Vereinfachte EU-Konformitätserklärung / Simplified EU Declaration of Conformity



Wir, / We,

Rittal GmbH & Co. KG • Auf dem Stützelberg • 35745 Herborn

Erklären, dass die Produkte / declare that the products

Serienbezeichnung:
Serial name:

Filterlüfter
Fan-and-Filter Unit

Handelsbezeichnung:
Commercial part no.:

SK 3238.700	SK 3238.708	SK 3238.710	SK 3238.718	SK 3238.800	SK 3238.810
SK 3239.700	SK 3239.708	SK 3239.710	SK 3239.718	SK 3239.800	SK 3239.810
SK 3240.700	SK 3240.708	SK 3240.710	SK 3240.718	SK 3240.800	SK 3240.810
SK 3240.900	SK 3241.700	SK 3241.708	SK 3241.710	SK 3241.718	SK 3241.800
SK 3241.810	SK 3241.900	SK 3243.700	SK 3243.708	SK 3243.710	SK 3243.718
SK 3243.800	SK 3243.810	SK 3243.900	SK 3244.700	SK 3244.708	SK 3244.710
SK 3244.718	SK 3244.740	SK 3244.800	SK 3244.810	SK 3244.900	SK 3245.800
SK 3245.810	SK 3245.900	SK 3245.908	SK 3245.910	SK 3245.918	

folgender Richtlinie entsprechen: / conform to the following Directive

2006/42/EC Machinery Directive

Weitere Richtlinien: / Additional Directives:

2011/65/EU Hazardous Substances Directive (RoHS)
2014/30/EU EMC Directive

Verantwortlich für Dokumentation
Responsible for documentation

Rittal GmbH & Co. KG
Auf dem Stützelberg
35745 Herborn

ENCLOSURES

POWER DISTRIBUTION

CLIMATE CONTROL

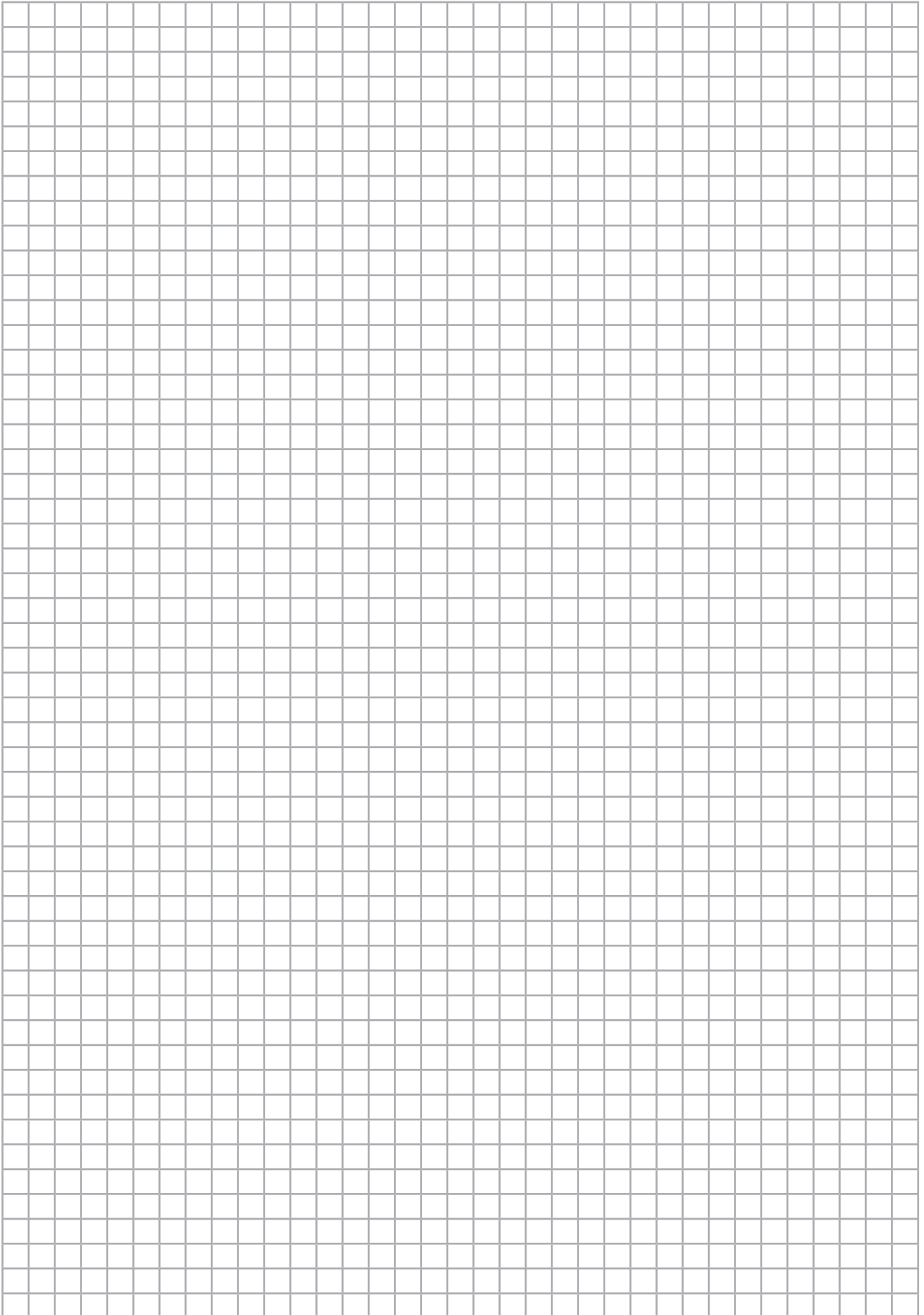
IT INFRASTRUCTURE

SOFTWARE & SERVICES

FRIEDHELM LOH GROUP

2023 - 000097 - 01

Seite 1 von 1



Rittal – The System.

Faster – better – everywhere.

- Enclosures
- Power Distribution
- Climate Control
- IT Infrastructure
- Software & Services

You can find the contact details of all Rittal companies throughout the world here.



www.rittal.com/contact

RITTAL GmbH & Co. KG
Auf dem Stuetzelberg · 35745 Herborn · Germany
Phone +49 2772 505-0
E-mail: info@rittal.de · www.rittal.com

12.2023/D-0000-00003577-00-IT

ENCLOSURES

POWER DISTRIBUTION

CLIMATE CONTROL

IT INFRASTRUCTURE

SOFTWARE & SERVICES



FRIEDHELM LOH GROUP