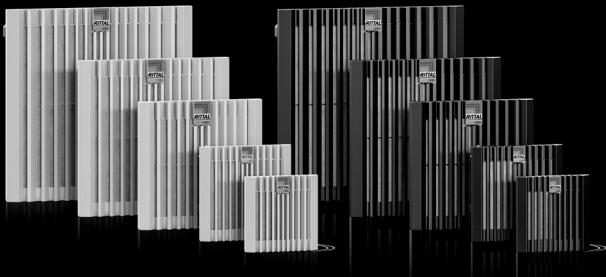


Rittal – The System.

Faster – better – everywhere.

Blue e+ ventilator



Ventilator

SK 3237.7xx/.8xx

SK 3238.7xx/.8xx

SK 3239.7xx/.8xx

SK 3240.7xx/.8xx

SK 3241.7xx/.8xx

SK 3243.7xx/.8xx

SK 3244.7xx/.8xx

Montage-, installatie- en bedieningshandleiding

ENCLOSURES

POWER DISTRIBUTION

CLIMATE CONTROL

IT INFRASTRUCTURE

SOFTWARE & SERVICES

FRIEDHELM LOH GROUP



Voorwoord

Geachte klant!

Hartelijk dank voor uw keuze voor het ventilator uit ons assortiment.

Uw
Rittal GmbH & Co. KG

Rittal GmbH & Co. KG
Auf dem Stuetzelberg

35745 Herborn
Duitsland

Tel.: +49(0)2772 505-0
Fax: +49(0)2772 505-2319

E-Mail: info@rittal.de
www.rittal.com
www.rittal.nl

Voor technische vragen betreffende ons productaanbod kunt u altijd contact met ons opnemen.

Inhoudsopgave

1	Opmerkingen bij de documentatie.....	4
1.1	Geldige documenten	4
1.2	Bewaren van de documenten.....	4
1.3	Gebruikte symbolen	4
2	Veiligheidsvoorschriften	4
3	Beschrijving van de ventilator	4
3.1	Functiebeschrijving	5
3.1.1	Hoofdbestanddelen.....	5
3.1.2	Regeling.....	5
3.1.3	Veiligheidssystemen	5
3.1.4	Filtermatten	5
3.2	Voorgeschreven gebruik.....	5
3.3	Levering	5
4	Montage en aansluiting	6
4.1	Keuze van de standplaats	6
4.2	Aanwijzingen bij de montage	6
4.2.1	Algemeen.....	6
4.2.2	Opbouw van de elektronische componenten in de behuizing	6
4.3	Ventilator resp. ventilatierooster monteren.....	6
4.3.1	Uitsparing in de behuizing aanbrengen	6
4.3.2	Ventilator monteren	6
4.3.3	Veiligheidsclip	8
4.4	Richtlijnen bij de elektrische installatie.....	8
4.4.1	Aansluitgegevens	9
4.4.2	Overspanningsbeveiliging en netbelasting.....	9
4.4.3	Aardaansluiting.....	9
5	Elektrische installatie uitvoeren	9
5.1	Aansluiten voeding	9
5.2	Spanningsaansluiting omdraaien	9
5.3	Wijziging van de luchtstromingsrichting	11
6	Inbedrijfstelling	11
7	Filtermatten plaatsen en verwisselen ..	11
7.1	Toepassing van het vouwfilter.....	12
7.2	Vervangen van het vliesfilter.....	13
8	Inspectie en onderhoud	13
9	Opslag en ontmanteling	14
10	Technische gegevens.....	15
11	Uitsparings-/boorafmetingen	22
12	EMC-ventilator/-ventilatierooster	23
13	Toebehoren.....	24
14	Aansluitschema's.....	26
15	CE-Conformiteitsverklaring.....	27

1 Opmerkingen bij de documentatie

Deze handleiding is bestemd voor:

- Technici die vertrouwd zijn met de montage en installatie van de ventilator
- Technici die vertrouwd zijn met de bediening van de ventilator

1.1 Geldige documenten

Voor de hier beschreven ventilatortypen is een montage-, installatie- en bedieningshandleiding als papieren document bij de ventilator meegeleverd.

Voor schade, als gevolg van het niet in acht nemen van de aanwijzingen in deze handleidingen, kunnen wij niet aansprakelijk worden gesteld. Indien nodig zijn ook de handleidingen van de gebruikte toebehoren van toepassing.

1.2 Bewaren van de documenten

De montage-, installatie en bedieningshandleiding alsmede alle andere meegeleverde documentatie maken deel uit van dit product. Ze moeten aan de installatie-exploitant worden overhandigd. De exploitant zorgt dat de documentatie zodanig wordt opgeborgen dat deze altijd toegankelijk is.

1.3 Gebruikte symbolen



Gevaar!

Gevaarlijke situatie, die bij het niet in acht nemen van de aanwijzingen rechtstreeks leidt tot overlijden of zwaar letsel.



Waarschuwing!

Gevaarlijke situatie, die bij het niet in acht nemen van de aanwijzingen kan leiden tot overlijden of zwaar letsel.



Voorzichtig!

Gevaarlijke situatie, die bij het niet in acht nemen van de aanwijzingen kan leiden tot (licht) letsel.



Opmerking:

Belangrijke opmerkingen en het aangeven van situaties die kunnen leiden tot schade aan eigendommen.

- Dit symbool duidt op een “actiepunten” en geeft aan dat u een handeling of arbeidsstap moet uitvoeren.

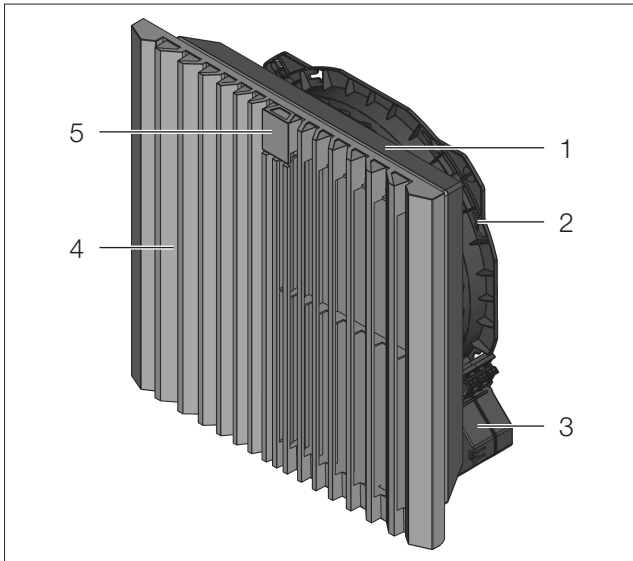
2 Veiligheidsvoorschriften

Neem de volgende algemene veiligheidsvoorschriften in acht bij de installatie en bediening van het systeem:

- Draag tijdens alle werkzaamheden aan de ventilator de voorgeschreven persoonlijke beschermingsmiddelen.
- Breng geen modificaties op de ventilator aan, die niet in deze of andere geldige handleidingen zijn beschreven.
- Verwijder zorgvuldig alle scherpe randen van de montageuitsparing voordat u de ventilator plaatst.
- De ventilator moet zodanig worden gemonteerd dat de lamellen verticaal staan.
- De volgende werkzaamheden mogen alleen in spanningsloze toestand en door bevoegde technici of speciaal hiervoor getraind personeel worden uitgevoerd:
 - Montage
 - Elektrische aansluiting
 - Wijziging van de luchtstromingsrichting
 - Wijziging van de netaansluitingspositie
 - Reiniging
 - Onderhoud
 - Demontage van de ventilator
- Gebruik de op het typeplaatje vermelde verzekering.
- Strip de afzonderlijke aders van de elektrische voedingskabel maximaal 9 mm en zorg voor een geschikte kabelfixering.
- Steek uw hand niet in het draaiende schoepenrad.
- Gebruik voor de reiniging geen brandbare reinigingsmiddelen.
- De luchtaanzuig- en luchtuitblaasopeningen van de ventilator aan de binnen- en buitenzijde van de behuizing mogen niet zijn gemodificeerd (zie paragraaf 4.2.2 “Opbouw van de elektronische componenten in de behuizing”, pagina 6).
- Het vermogensverlies van de in de behuizing geïnstalleerde componenten mag de specifieke luchtverplaatsing van de ventilator niet overschrijden.
- Gebruik uitsluitend originele reserveonderdelen en toebehoren.

3 Beschrijving van de ventilator

Afhankelijk van het ventilatortype kan het uiterlijk van uw ventilator afwijken van de in deze handleiding getoonde afbeeldingen. De werking is echter in principe altijd gelijk.



Afb. 1: Beschrijving van de ventilator

Legenda

- 1 Filterhouder met filtermat
- 2 Ventilatorbehuizing
- 3 Variabele, elektrische aansluiting
- 4 Ventilatioerooster
- 5 Functielogo (ontgrendeling ventilatioerooster)

3.1 Functiebeschrijving

De ventilator, in combinatie met het resp. de bijbehorende ventilatioerooster(s), dient voor het afvoeren van in de behuizing ontstane warmte, voor het ventileren van de behuizing en bescherming van temperatuurgevoelige componenten. Dit vindt plaats door de rechtstreekse toevoer van omgevingslucht, die onder de toelaatbare behuizingsbinnentemperatuur dient te liggen. Het systeem wordt in voorgeconfectioneerde uitsparingen gemonteerd.

3.1.1 Hoofdbestanddelen


De ventilator bestaat uit de vier hoofdbestanddelen: ventilatormotor, filterhouder, ventilatioerooster met functielogo en filtermateriaal.

3.1.2 Regeling

Het wordt aanbevolen om de aansturing van de Rittal-ventilator via een van de volgende toebehoren te regelen:

- Thermostaat (bestelnr. 3110.000)
- Digitale thermostaat (bestelnr. 3114.200)
- Temperatuurafhankelijke toerentalregeling (bestelnr. 3120.200)
- Hygrostaat (bestelnr. 3118.000)

Dit verlaagt de energiekosten en verlengt de levensduur van de ventilator en het filter. De Rittal ventilatorserie met EC-ventilatoren biedt de hoogste energie-efficiëntie en een breed scala aan regel- en bewakingsopties.


 **Opmerking:**
De toerentalregeling 3120.200 is alleen toe te passen bij 1-fase AC-ventilatoren.

3.1.3 Veiligheidssystemen

De ventilator is uitgevoerd met een thermische wikkelingsbeveiliging als bescherming tegen overbelasting en voor een deel zelfs tegen te hoge temperatuur. Het model 3237.xxx is beveiligd tegen impedantie. Bij draaistroomventilatoren ligt de wikkelingsbeveiliging in het sterpunt van de motor.

3.1.4 Filtermatten

De ventilator/het ventilatioerooster wordt geleverd met een geïnstalleerd vouwfilter. Afhankelijk van de hoeveelheid stof dient u het filter regelmatig te controleren en indien nodig te verwisselen.

 **Opmerking:**
Voor EMC-ventilatoren zijn speciale filtermatten noodzakelijk (zie hoofdstuk 13 "Toebehoren").

3.2 Voorgeschreven gebruik

Rittal ventilatoren worden volgens de geldende stand der techniek en de erkende veiligheidstechnische regels ontwikkeld en geconstrueerd. Desondanks kan er bij ondeskundig gebruik levens- en letselgevaar resp. materiaalschade optreden. De ventilator is uitsluitend bestemd voor het ventileren van kasten en elektronicabehuizingen. Elke andere toepassing wordt gezien als niet-voorgeschreven gebruik. Voor hieruit ontstane schade of ondeskundige montage, installatie en toepassing is de fabrikant niet aansprakelijk. Het risico ligt uitsluitend bij de gebruiker.

Tot het voorgeschreven gebruik behoort ook het in acht nemen van alle geldende documentatie alsmede het naleven van inspectie- en onderhoudsvoorwaarden.

3.3 Levering

De ventilator wordt compleet gemonteerd en aansluitgereed als leveringseenheid geleverd.

- Controleer de levering op volledigheid:

Aantal	Benaming
1	Ventilatoren
4	Bevestigingsschroeven (niet bij 3237.7xx tot 3239.7xx)
1	Montage-, installatie- en bedieningshandleiding
1	Boorsjabloon, zelfkleven
1	Vouwfilter resp. EMC-filtermat

Tab. 1: Levering

4 Montage en aansluiting

4.1 Keuze van de standplaats

Neem bij kiezen van de locatie van de behuizing de volgende aanwijzingen in acht:

- De locatie en daarmee de plaatsing van de ventilator dient zodanig te worden gekozen dat een goede be- en ontlufting is gewaarborgd.
- De locatie dient vrij van sterke verontreiniging en vocht te zijn.
- De ventilator dient altijd aan vlakke verticale delen (deur of wanden) te worden gemonteerd.
- De omgevingstemperatuur dient lager te zijn dan de toelaatbare behuizingsbinnentemperatuur.
- De op het typeplaatje van de ventilator vermelde netaansluitgegevens dienen te zijn gewaarborgd.

4.2 Aanwijzingen bij de montage

4.2.1 Algemeen

- Let op of de verpakking niet is beschadigd. Elke verpakkingsschade kan de oorzaak zijn van een latere storing.
- Om de uitwisseling van lucht te waarborgen, is het noodzakelijk een ventilator en ventilatierooster aan een behuizing te monteren.



Opmerking:
Het ventilatierooster dient tenminste dezelfde afmetingen te hebben als de ventilator.

- De behuizing dient aan alle zijden te zijn afgedicht (IP 54). Bij ondichte behuizingen kan er, afhankelijk van de luchtstromingsrichting van de ventilator, ongefiltreerde en verontreinigde lucht in de behuizing terechtkomen.
- Bij verticale plaatsing van de ventilator moet een minimale afstand worden aangehouden om te zorgen dat het ventilatierooster probleemloos kan worden geopend.
- Van boorsjabloon tot boorsjabloon gemeten is dit 15 mm, tussen de betreffende montage-uitsparingen is de afstand overeenkomstig de volgende tabel:

Bestelnr.	Afstand tussen twee montageuitsparingen
3237.xxx	39,5 mm
3238.xxx	39 mm
3239.xxx	42 mm
3240.xxx/3241.xxx	46 mm
3243.xxx/3244.xxx	46 mm

Tab. 2: Afstand tussen twee montage-uitsparingen

4.2.2 Opbouw van de elektronische componenten in de behuizing

- Let op de luchtstroom van de ventilatoren van de elektronica-componenten.
- Bij de installatie dient erop te worden gelet dat de luchtstromen van de ventilator en de elektronica-componenten elkaar niet beïnvloeden (luchtkortsluiting). Om een onbelemmerde luchtcirculatie te waarborgen moet tussen de ventilator en het component een minimumafstand worden aangehouden die overeenkomt met de helft van de montage-uitsparing van de ventilator.

4.3 Ventilator resp. ventilatierooster monteren

De ventilator resp. het ventilatierooster wordt aan een vlak verticaal deel van de behuizing gemonteerd:

- Hiertoe dient u overeenkomstig het meegeleverde boorsjabloon een uitsparing in de deur, zij- of achterwand aan te brengen.

De ventilator wordt doorgaans in het onderste deel van de behuizing gemonteerd en het ventilatierooster het bovenste deel van de behuizing.

4.3.1 Uitsparing in de behuizing aanbrengen

- Plak de meegeleverde zelfklevende boorsjabloon op de hiervoor bestemde plek op de deur, zij- of achterwand van de behuizing.

Op het boorsjabloon zijn maatlijnen aangebracht t.b.v. de uitsparing en noodzakelijke boringen voor de montage en bevestiging van uw ventilator (alleen noodzakelijk bij een plaatdikte >2,5 mm). Zie ook afb. 25 en afb. 26, pagina 23.

- Breng de uitsparingen inclusief de lijnbreedte volgens de boorsjabloon aan.



Letselgevaar!
Verwijder zorgvuldig alle scherpe randen van de uitsparingen om letsel te voorkomen.

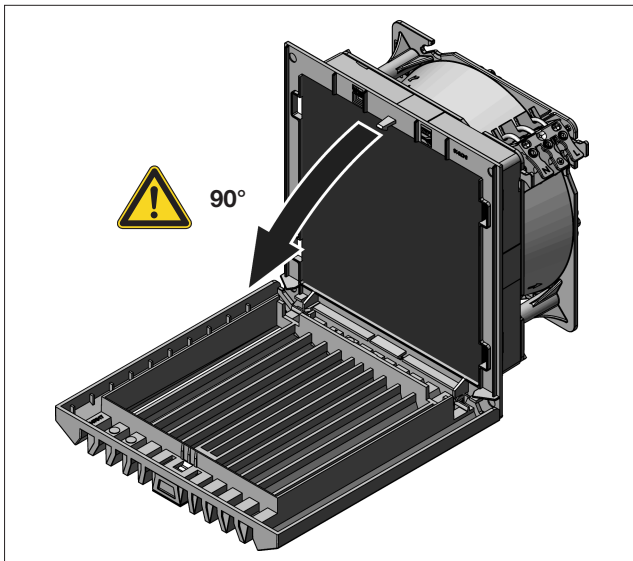
- Verwijder de scherpe randen van de uitsparingen.

4.3.2 Ventilator monteren

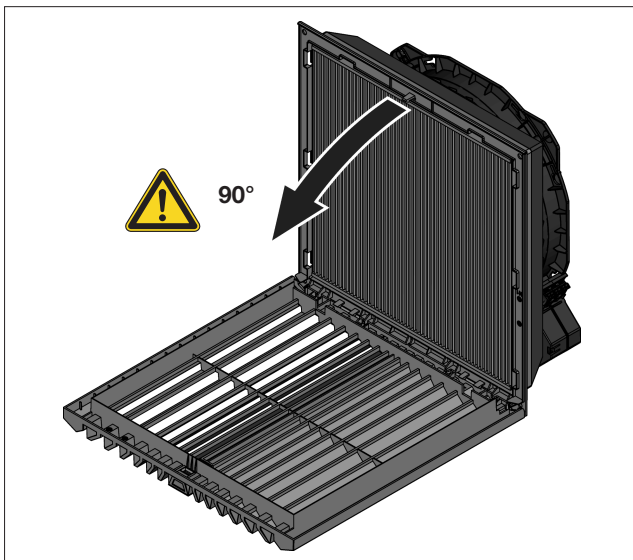
- De ventilator kan zonder gereedschap worden gemonteerd door deze eenvoudig in de voorgeconfectioneerde montage-uitsparing vast te klikken.
- Let op een goed inhaken van de vergrendelingen om zeker te zijn van een goede bevestiging.
- Vanaf een plaatdikte van >2 mm dienen de vergrendelingen individueel te worden ingedrukt.
- Vanaf een plaatdikte van >2,5 mm is het extra vastschroeven van de ventilator vereist (zie hoofdstuk 11 “Uitsparings-/boorafmetingen”).

Na het vastklikken in de voorgeconfectioneerde montage-uitsparing moet het ventilatierooster als volgt worden verwijderd om de onderste boringen voor het vastschroeven aan te brengen (zie afb. 2 t/m afb. 7):

- Klap het ventilatierooster open en verwijder het onder een hoek van 90° van de behuizing.
Open het ventilatierooster nooit verder dan 90°, omdat de ventilator hierdoor beschadigd kan raken.

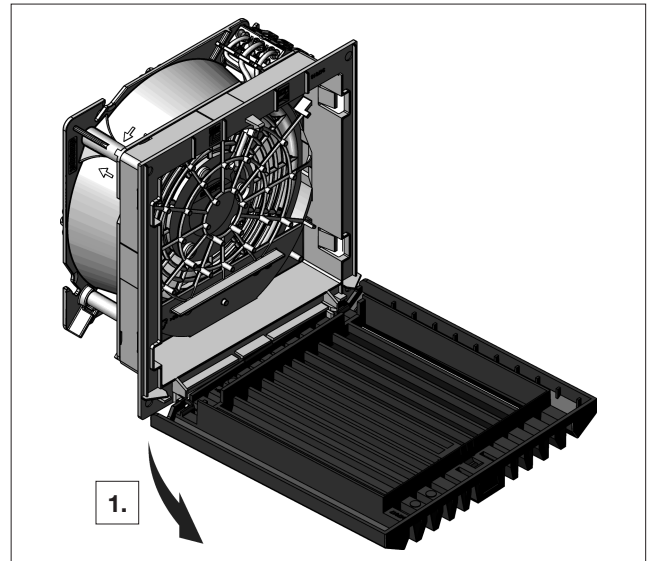


Afb. 2: Ventilatierooster openklappen (3237.xxx, 3238.xxx)



Afb. 3: Ventilatierooster openklappen (3239.xxx t/m 3244.xxx)

- Trek in deze positie het scharnier aan de linkerkant uit de houder.
Hierbij kan door de klikverbinding van het scharnier een knakkend geluid hoorbaar zijn.

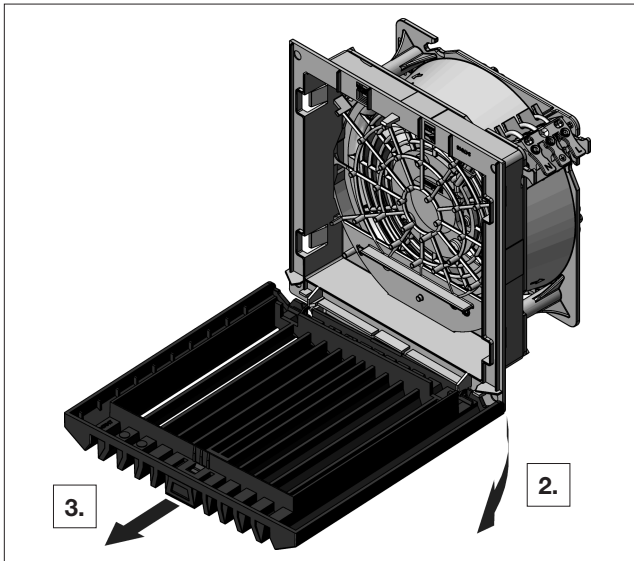


Afb. 4: Scharnier aan de linkerkant van het ventilatierooster losnemen (3237.xxx, 3238.xxx)

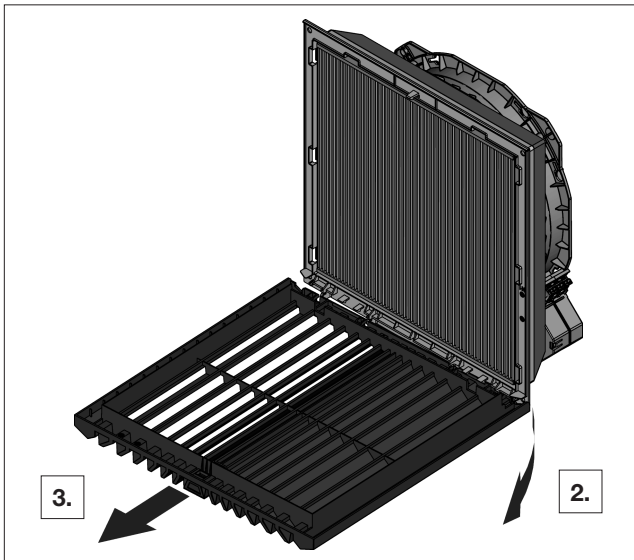


Afb. 5: Scharnier aan de linkerkant van het ventilatierooster losnemen (3239.xxx t/m 3244.xxx)

- Trek vervolgens het scharnier aan de rechterkant uit de houder.
Hierbij kan door de klikverbinding van het scharnier een knakkend geluid hoorbaar zijn.



Afb. 6: Scharnier aan de rechterzijde van het ventilatierooster losnemen en ventilatierooster verwijderen (3237.xxx, 3238.xxx)



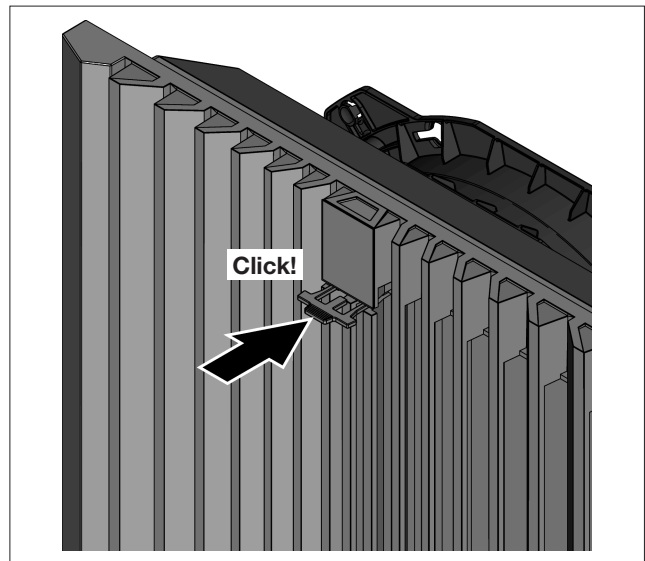
Afb. 7: Scharnier aan de rechterzijde van het ventilatierooster losnemen en ventilatierooster verwijderen (3239.xxx t/m 3244.xxx)

- Verwijder het ventilatierooster naar voren toe van de behuizing.
- Breng de benodigde boringen aan (zie paragraaf 11 "Uitsparings-/boorafmetingen").
- Schroef de ventilator vervolgens aan het vlakke deel van de kast.
 - Na het vastschroeven van de ventilator moet het ventilatierooster in omgekeerde volgorde weer worden gemonteerd.
 - Bij transport is het noodzakelijk de ventilator vast te schroeven om te voorkomen dat deze losraakt uit de montage-uitsparingen.
 - Bij de ventilatormotor gaat het om een draaiend component dat trillingen kan overdragen. Door de installatiebouwer dienen al maatregelen te zijn genomen voor trillingsontkoppeling.

- Met de volgende toebehoren kan een verhoging van de beschermklasse worden bereikt:
 - IP 55 door toepassing een vouwfilter en absorberende mat.
 - IP 56 door toepassing van een ventilatorafdekkap.

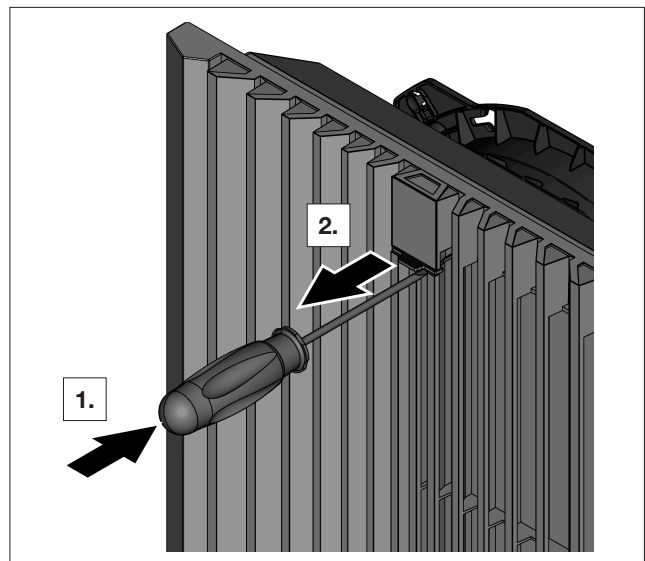
4.3.3 Veiligheidsclip

Om tijdens bijzondere situaties te voorkomen dat het ventilatierooster onbedoeld opent, kan de veiligheidsclip (zie paragraaf 13 "Toebehoren") zonder gereedschap onder het functielogo worden geplaatst. De veiligheidsclip kan bijvoorbeeld tijdens tests of tijdens transport worden gebruikt.



Afb. 8: Plaatsen van de veiligheidsclip

- Gebruik een kleine schroevendraaier om de veiligheidsclip uit te nemen, bijv. wanneer het ventilatierooster moet worden verwijderd.



Afb. 9: Verwijderen van de veiligheidsclip

4.4 Richtlijnen bij de elektrische installatie

Neem bij de elektrische installatie alle geldige nationale en regionale voorschriften alsmede de voorschriften

van de betreffende energiebedrijven in acht. De elektrische installatie mag alleen door erkende vaktechnici worden uitgevoerd, die verantwoordelijk zijn voor het aanhouden van de bestaande normen en voorschriften.

4.4.1 Aansluitgegevens

- De aansluitspanning en -frequentie dient overeen te komen met de op het typeplaatje vermelde nominale waarden.
- De elektrische aansluiting en reparaties mogen alleen door erkende vaktechnici worden uitgevoerd.
- Gebruik uitsluitend originele reservedelen!
- Installeer als kortsluitbeveiliging bij 1~ en 24 V (DC) ventilatoren de op het typeplaatje vermelde voorzekering (beveiligingsautomaat of smeltzekering).
- Bij de draaistroomuitvoering installeert u als leidingen kortsluitbeveiliging de op het typeplaatje voorzekering resp. een vermogens-/motorbeveiligingsschakelaar en stelt u deze op de aangegeven nominale waarde in.
- De luchtstromings- en draairichting is steeds aangegeven met een pijl op het motorhuis.
- Bij het ontbreken van een fase schakelt de ventilator niet in. Bij een onjuist draaiveld draait de ventilator achteruit.

4.4.2 Overspanningsbeveiliging en netbelasting

De warmtewisselaar beschikt niet over een overspanningsbeveiliging. De gebruiker dient aan de netzijde maatregelen t.b.v. een effectieve bliksem- en overspanningsbeveiliging te treffen. De netspanning mag de tolerantie van $\pm 10\%$ niet overschrijden.

4.4.3 Aardaansluiting

De aardaansluiting dient met het aardingsysteem van het complete systeem te zijn verbonden.

5 Elektrische installatie uitvoeren

5.1 Aansluiten voeding

- Voltooi de elektrische installatie aan de hand van de elektrische schema's.

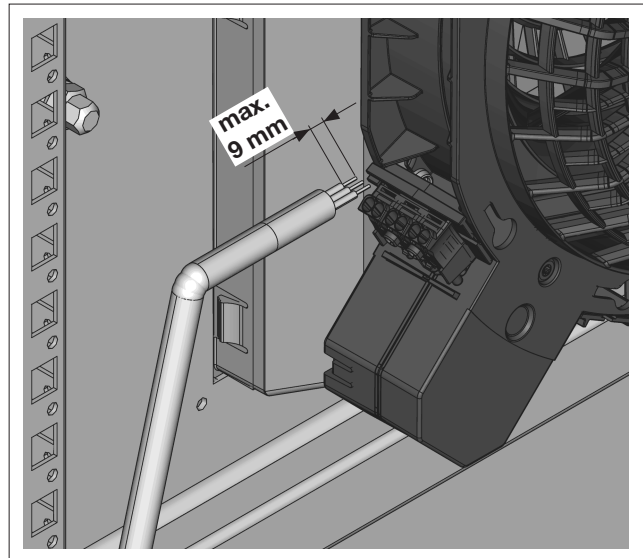


Opmerking:
Technische gegevens zie typeplaatje.

- Voer de aansluitkabel met adereindhulzen in de veerdrukklemmen.
Kies de aderdoorsnede overeenkomstig de voorzekering (2 x 0,75 – 2,5 mm² samengeslagen, 2 x 1,5 – 2,5 mm² soepel gelast).

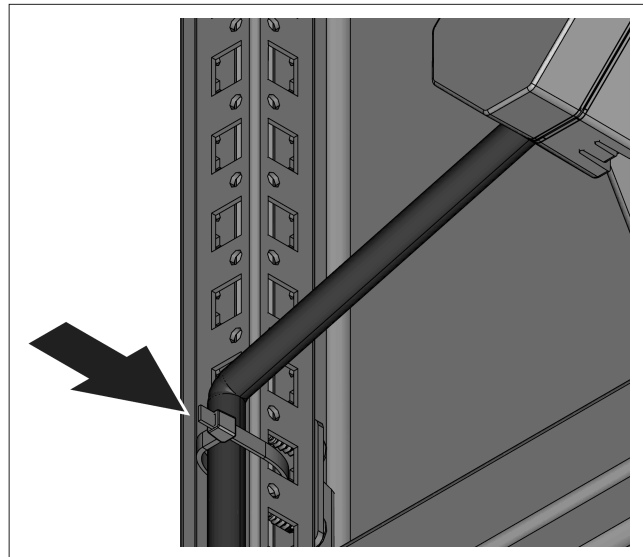


Let op!
Indien er geen adereindhulzen worden toegepast, strip de afzonderlijke litzen dan max. 9 mm (aanhouden van de lucht- en kruipwegen).



Afb. 10: Maximaal toelaatbare striplengte

- Bevestig de aansluitkabel op een geschikte plaats, bijv. aan het kastframe.



Afb. 11: Kabelfixering met kabelbinder aan het kastframe (voorbeeld)



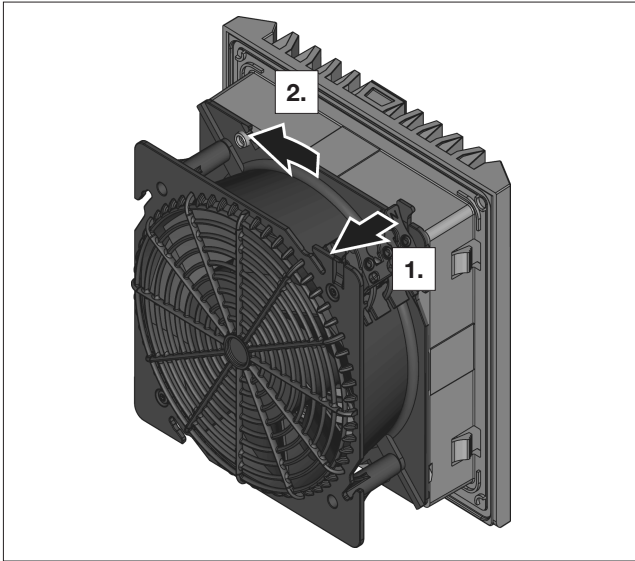
Opmerking:
Bij ventilator 3237.xxx vindt de installatie plaats met 2 afzonderlijke aders, die uit de ventilator komen.

5.2 Spanningsaansluiting omdraaien

Indien de positie van de spanningsaansluiting niet optimaal toegankelijk is, dan kan deze 90° worden gedraaid en daar weer worden vergrendeld.

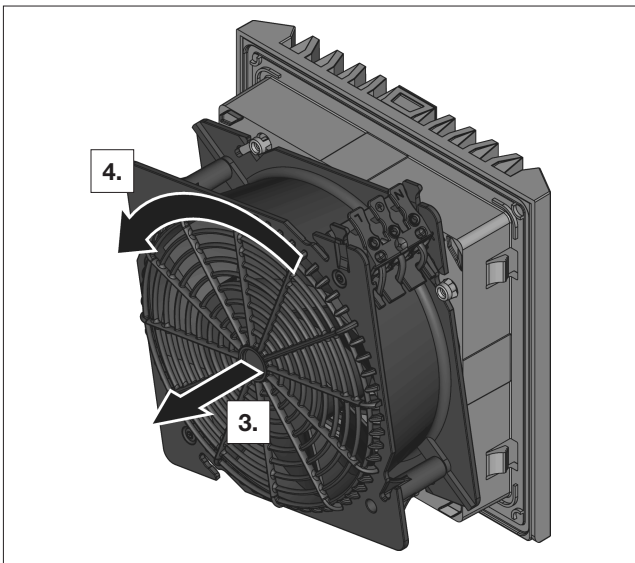
Ventilatoren 3238.xxx tot 3239.xxx

- Trek aan de achterzijde van de ventilator aan het lipje (zie afb. 12) van de bajonetsluiting om deze te ontgrendelen.
Het lipje bevindt zich op de hoek van de aansluitklem.



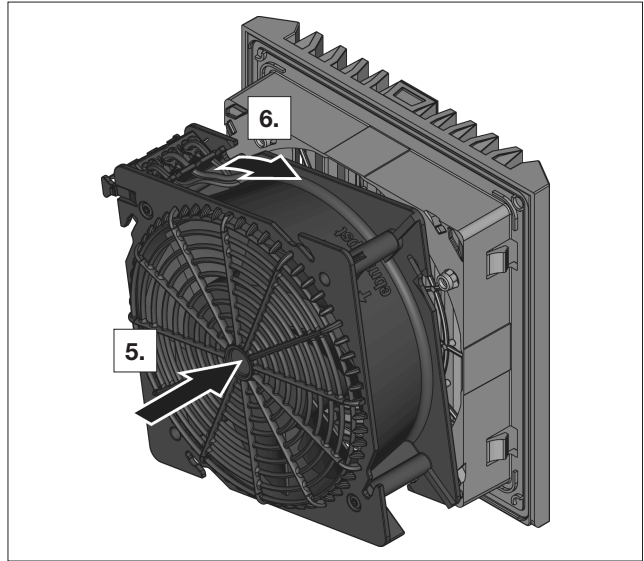
Afb. 12: Ontgrendeling bajonetsluiting

- Draai de ventilatorbehuizing linksom om de bajonetsluiting te ontgrendelen.
- Trek de ventilatorbehuizing naar achteren toe van de filterhouder af.



Afb. 13: Draaien van de ventilatorbehuizing

- Draai de ventilatorbehuizing vervolgens 90°, 180° of 270°, zodat de elektrische aansluiting zich op de gewenste positie bevindt (zie afb. 13).
- Plaats de ventilatorbehuizing weer op de filterhouder (zie afb. 14).

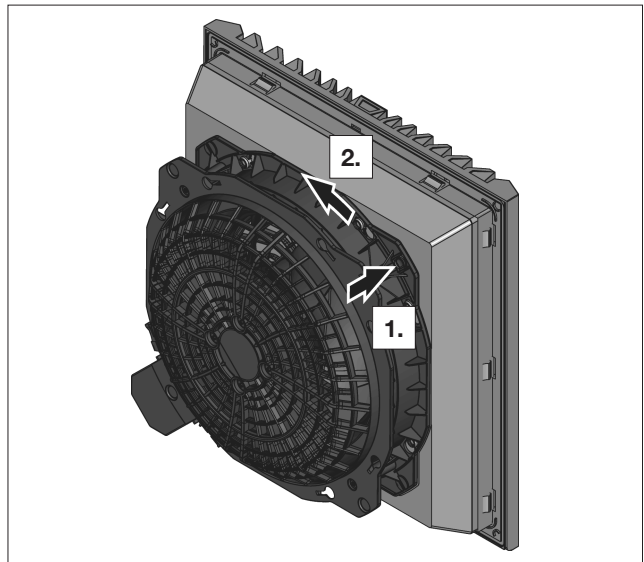


Afb. 14: Vergrendeling bajonetsluiting

- Draai de ventilatorbehuizing rechtsom tot de bajonetsluiting vastklikt.

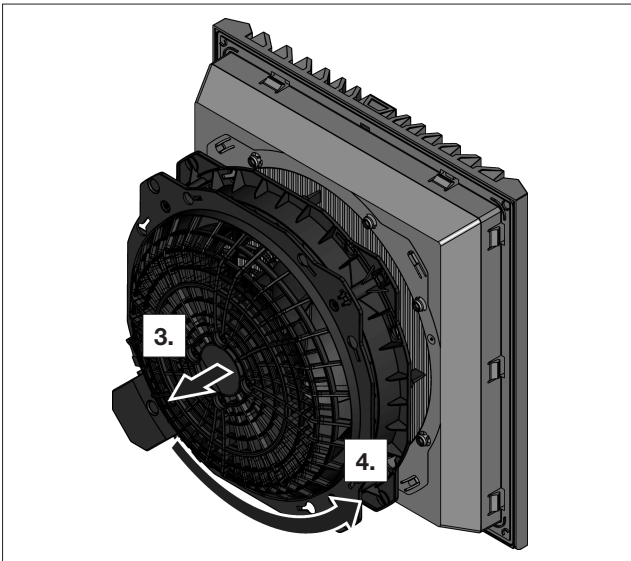
Ventilatoren 3240.xxx, 3241.xxx, 3243.xxx tot 3244.xxx

- Druk aan de achterzijde van de ventilator op de ontgrendelingsknop van de bajonetsluiting (zie afb. 15). Deze bevindt zich op de tegenover de aansluitklem liggende hoek.



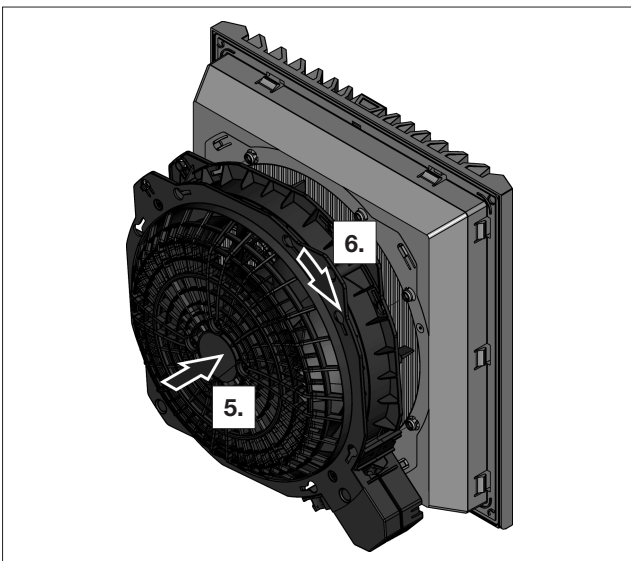
Afb. 15: Ontgrendeling bajonetsluiting

- Draai de ventilatorbehuizing linksom om de bajonetsluiting te ontgrendelen.
- Trek de ventilatorbehuizing naar achteren toe van de filterhouder af.



Afb. 16: Draaien van de ventilatorbehuizing

- Draai de ventilatorbehuizing vervolgens 90°, 180° of 270°, zodat de elektrische aansluiting zich op de gewenste positie bevindt (zie afb. 16).
- Plaats de ventilatorbehuizing weer op de filterhouder (zie afb. 17).



Afb. 17: Vergrendeling bajonetsluiting

- Draai de ventilatorbehuizing rechtsom tot de bajonetsluiting vastklikt.

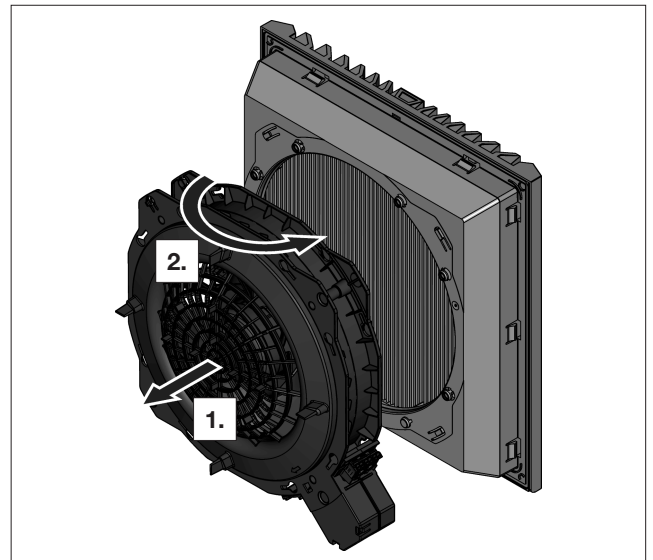
5.3 Wijziging van de luchtstromingsrichting

De luchtstromingsrichting is standaard zuigend vanaf de buitenzijde in de behuizing blazend.

Dient de stromingsrichting om technische redenen (ruimte, specifieke componentluchtgeleiding etc.) te worden gewijzigd, dan kan dit eenvoudig worden gerealiseerd.

- Ontgrendel de bajonetsluiting en verwijder de ventilatorbehuizing van de filterhouder. Dit gebeurt op dezelfde manier zoals is beschreven in paragraaf 5.2 “Spanningsaansluiting omdraaien”, pagina 9.

- Draai de ventilatorbehuizing 180°.



Afb. 18: Wijziging van de luchtstromingsrichting

- Plaats de ventilatorbehuizing in deze positie weer op de filterhouder en vergrendel de bajonetsluiting. Dit gebeurt op dezelfde manier zoals is beschreven in paragraaf 5.2 “Spanningsaansluiting omdraaien”, pagina 9.
- Neem s.v.p. ook de aanwijzingen onder hoofdstuk 4.2.1 “Algemeen”, pagina 6.



Opmerking:

Wordt de luchtstromingsrichting gewijzigd, dan blaast de ventilator lucht uit de kast naar buiten.

- Zorg in deze situatie dat de ventilator voldoende lucht vrij door het/de ventilatierooster(s) kan aanzuigen.

Anders bestaat het risico op luchtkortsluiting en, bij blootstelling aan water, op het binnendringen van waterdruppels in de kast.

6 Inbedrijfstelling

De ventilator functioneert automatisch, d.w.z. de ventilator draait na het inschakelen van de voedingsspanning.

Afhankelijk van het model zijn de volgende spanningsvarianten mogelijk:

- 24 V, DC
- 115 V, 1~
- 230 V, 1~
- 400/460 V, 3 fasen

7 Filtermatten plaatsen en verwisselen

Standaard wordt bij de levering van de ventilator en het ventilatierooster een vouwfilter meegeleverd voor het voorfilteren van droge, grove stofdeeltjes en pluizen uit de omgevingslucht.

Filtermatten plaatsen en verwisselen

NL



Opmerking:
Bij de ventilatoren 3237.xxx en de EMC-ventilatoren is standaard een vliesfilter geïnstalleerd.

Afhankelijk van de hoeveelheid stof dient u het filter regelmatig te controleren (aanbevolen: maximaal na 2.000 bedrijfsuren) en indien nodig te verwisselen.



Opmerking:
Gebruik uitsluitend originele Rittal filtermedia met het Rittal logo om de beschermklasse, luchtverplaatsing en garantie te waarborgen. Bij toepassing van een vliesfilter moet het meegeleverde vouwfilter uit de ventilator worden verwijderd en afgevoerd.

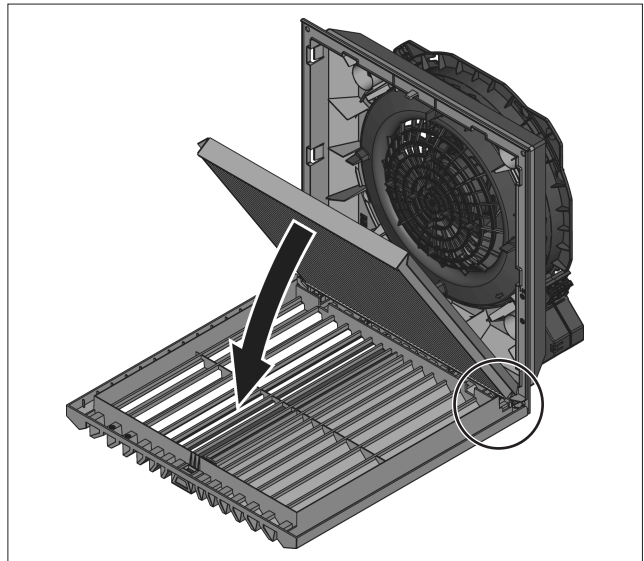


Letselgevaar!
Vervang de filtermat alleen bij stilstand schoepenrad.
Steek uw hand niet in het schoepenrad.
Het inbouwen of vervangen van filters mag alleen in spanningsloze toestand plaatsvinden.

Voor het plaatsen resp. verwisselen van het filter gaat u als volgt te werk (luchtstromingsrichting: vanaf de buitenzijde in de behuizing blazend).

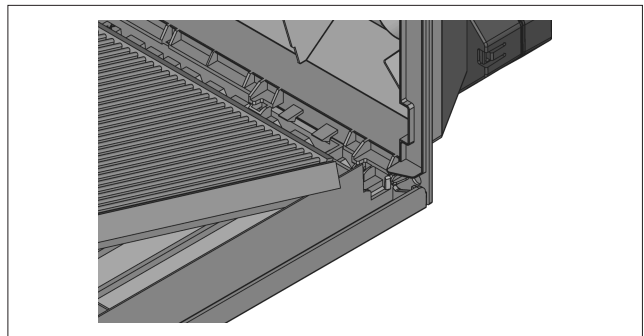
7.1 Toepassing van het vouwfilter

- Druk vanaf de bovenzijde op het functielogo om het ventilatierooster te ontgrendelen (zie afb. 22).
- Kantel het ventilatierooster tot een hoek van ca. 90° omlaag.
- Verwijder het gebruikte vouwfilter of de gebruikte vliesfiltermat.
- Plaats het vouwfilter in het ventilatierooster. Het opschrift "Top" geeft de plaatsingsrichting aan (zie afb. 19).



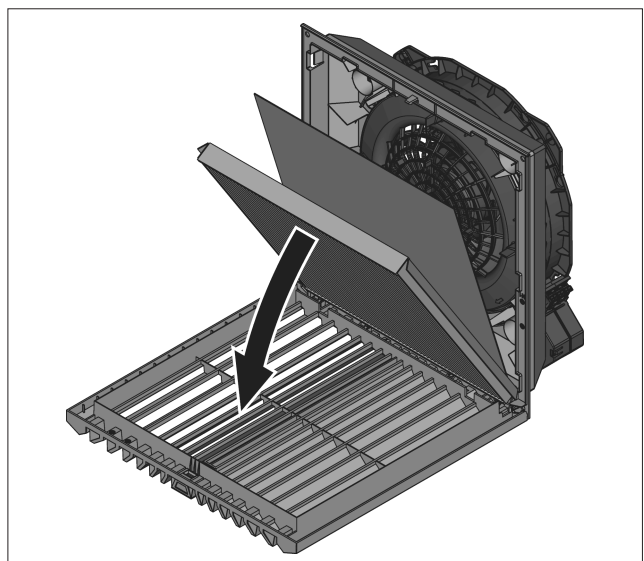
Afb. 19: Vouwfilter IP 54 inbouwen

- De lijsten aan de zijkant van het vouwfilter dienen voor de afdichting. Zorg dat deze lijsten over de profielen van het ventilatierooster vallen.



Afb. 20: Positionering van de lijsten aan de zijkant

- Alleen voor IP 55: plaats het absorberende vlies, dat voor het bereiken van beschermklasse IP 55 bij het vouwfilter is meegeleverd, op het al geplaatste vouwfilter (zie afb. 21). Het maakt hierbij niet uit in welke richting het absorberende vlies wordt geplaatst.

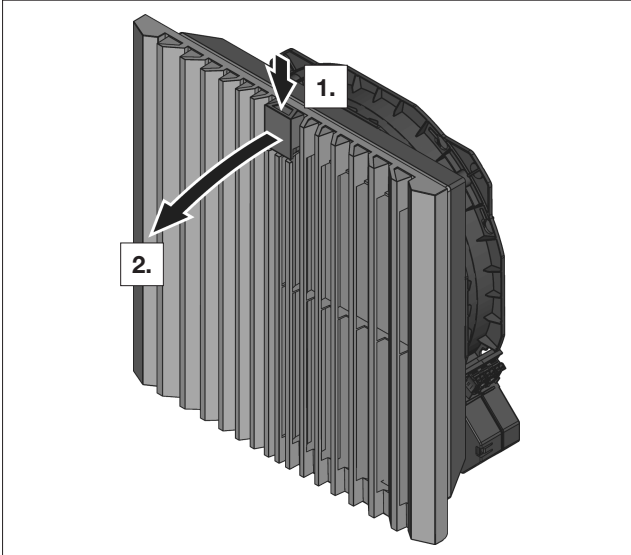


Afb. 21: Vouwfilter IP 55 inbouwen

- Klap het ventilatierooster weer dicht tot het hoorbaar vastklikt.

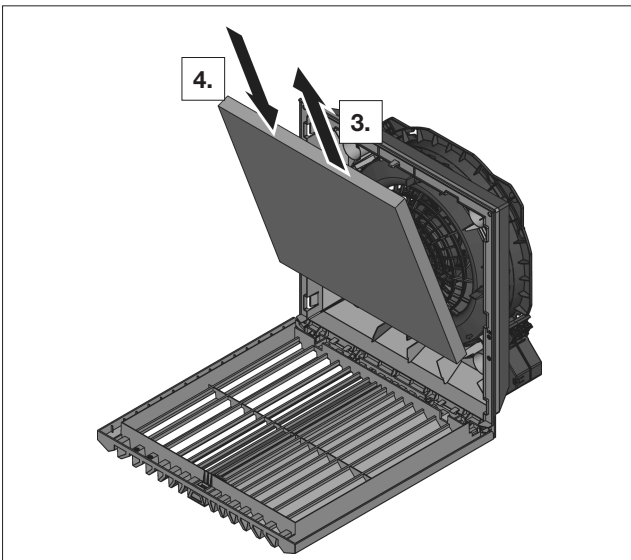
7.2 Vervangen van het vliesfilter

- Druk vanaf de bovenzijde op het functielogo om het ventilatierooster te ontgrendelen (zie afb. 22).



Afb. 22: Ontgrendelen van het ventilatierooster

- Kantel het ventilatierooster tot een hoek van ca. 90° omlaag.
- Verwijder het gebruikte vouwfilter of de gebruikte vliesfiltermat.
- Plaats een nieuwe vliesfiltermat in de filterhouder.



Afb. 23: Verwijderen resp. plaatsen van een vliesfiltermat

- Let er bij het plaatsen op dat de verdichte zijde met het Rittal logo naar binnen wijst.



Opmerking:
Bij wijziging van de luchtstromingsrichting (zie hoofdstuk 5.3 "Wijziging van de luchtstromingsrichting", pagina 11) vindt de inbouw omgekeerd plaats.

- Klap het ventilatierooster weer dicht tot het hoorbaar vastklikt.

8 Inspectie en onderhoud



Gevaar als gevolg van elektrische schokken!
Het apparaat staat onder spanning. Schakel de ventilator uit en beveilig deze tegen per ongeluk inschakelen alvorens de ventilator te openen.

De ingebouwde onderhoudsvrije ventilator is voorzien van glijlagers (3237.xxx) resp. kogellagers (3238.xxx tot 3244.xxx), is beschermd tegen het binnendringen van vocht en stof en is uitgerust met een temperatuurbe-waking.

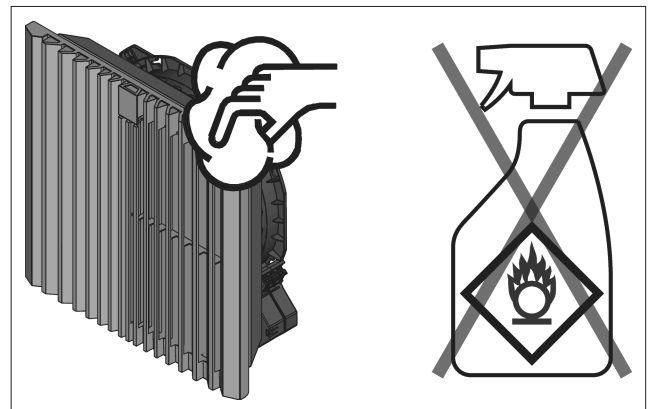
De verwachte levensduur bedraagt minimaal 40.000 bedrijfsuren (L10, 40 °C). De ventilator is daardoor nagenoeg onderhoudsvrij.

De componenten kunnen bij zichtbare verontreiniging van tijd tot tijd m.b.v. een stofzuiger of perslucht worden gereinigd.

Hardnekkige, olieklekken kunnen met een niet-brandbaar reinigingsmiddel worden verwijderd.



Let op!
Brandgevaar!
Gebruik geen brandbare vloeistoffen voor het reinigen.



Afb. 24: Reiniging

Volgorde van de onderhoudsmaatregelen:

- Controleren van de verontreinigingsgraad.
- Filterverontreiniging?
Filter vervangen.
- Ventilatorlamellen verontreinigd?
Reinigen.
- Geluidsniveau van de ventilatoren controleren.
- Persluchtreiniging

9 Opslag en ontmanteling



Opmerking:

Gevaar voor beschadiging!

De ventilator mag tijdens de opslag niet aan temperaturen boven +70 °C en onder -30 °C worden blootgesteld.

De ontmanteling kan in de Rittal fabriek plaatsvinden.

- Neem contact met ons op.

10 Technische gegevens

■ Neem de netaansluitgegevens (spanning en frequentie), overeenkomstig de gegevens op het typeplaatje, in acht.

■ Gebruik de voorzekering die op het typeplaatje vermeld staat.

	Eenheid	Bestelnr.		
Ventilator RAL 7035		3237.700	3237.710	3237.724
Ventilator RAL 9005		3237.708	3237.718	-
EMC Ventilator RAL 7035		3237.800	3237.810	-
Elektrische gegevens				
Nominale spanning	V Hz	230, 1~, 50/60	115, 1~, 50/60	24 (DC)
Nominale stroom max.	A	0,10/0,09	0,14/0,13	0,06
Tolerantie nominale spanning	%	±10		
Opgenomen vermogen	W	13,0/11,1	12,0/10,0	1,4
Voorzekering T	A	2		
Motorbeveiligingsschakelaar	A	-		
Luchtverplaatsingen (andere gegevens vindt u in de karakteristieken op de Rittal-website)				
Vrijblazend met vliesfilter	m ³ /h	20/25		20
Met ventilatierooster incl. vliesfilter	m ³ /h	15/18		15
Vrijblazend met vouwfilter	m ³ /h	-		
Met ventilatierooster incl. vouwfilter	m ³ /h	-		
Overige				
Gewicht (netto)	kg	0,4	0,4	0,24
Ventilator		Axiaal, zelfaanlopende kortsluitankermotor		Axiaal, gelijkstroommotor
Ventilatorlager		Glijlager		
Geluidsniveau	dB (A)	42/47	42/47	42
Bedrijfstemperatuur	°C	-15...+55		
Opslagtemperatuur	°C	-30...+70		
Beschermklasse (volgens IEC 60 529)		IP 54 met vliesfilter (standaard) IP 56 met ventilatorafdekkap		
Beschermklasse (volgens NEMA)		NEMA 12 met vliesfilter (standaard) NEMA 3, 3R met ventilatorafdekkap		
Ventilatierooster				
RAL 7035		3237.300		
RAL 9005		3237.308		
EMC RAL 7035		3237.400		

Tab. 3: Technische gegevens

Technische wijzigingen voorbehouden.

Technische gegevens

NL

	Eenheid	Bestelnr.		
Ventilator RAL 7035		3238.700	3238.710	3238.724
Ventilator RAL 9005		3238.708	3238.718	-
EMC Ventilator RAL 7035		3238.800	3238.810	3238.824
Elektrische gegevens				
Nominale spanning	V Hz	230, 1~, 50/60	115, 1~, 50/60	24 (DC)
Nominale stroom max.	A	0,10/0,12	0,20/0,21	0,27
Tolerantie nominale spanning	%	±10		
Opgenomen vermogen	W	14,7/16,5	15,4/15,8	5,7
Voorzekering T	A	2		
Motorbeveiligingsschakelaar	A	-		
Luchtverplaatsingen (andere gegevens vindt u in de karakteristieken op de Rittal-website)				
Vrijblazend met vliesfilter	m ³ /h	53/64		53
Met ventilatierooster incl. vliesfilter	m ³ /h	40/46		40
Vrijblazend met vouwfilter	m ³ /h	63/72		63
Met ventilatierooster incl. vouwfilter	m ³ /h	49/55		49
Overige				
Gewicht (netto)	kg	0,68	0,68	0,42
Ventilator		Axiaal, zelfaanlopende kortsluitanker-motor		Axiaal, gelijkstroommotor
Ventilatorlager		Kogellager		
Geluidsniveau	dB (A)	52/54	52/54	52
Bedrijfstemperatuur	°C	-15...+55		
Opslagtemperatuur	°C	-30...+70		
Beschermklasse (volgens IEC 60 529)		IP 54 met vouwfilter (standaard) IP 54 met vliesfilter IP 55 met vouwfilter en absorberende mat IP 56 met ventilatorafdekkap		
Beschermklasse (volgens NEMA)		NEMA 12 met vouwfilter (standaard) of vliesfilter NEMA 3, 3R, 4, 4X met ventilatorafdekkap		
Ventilatierooster				
RAL 7035		3238.300		
RAL 9005		3238.308		
EMC RAL 7035		3238.400		

Tab. 4: Technische gegevens

Technische wijzigingen voorbehouden.

	Eenheid	Bestelnr.		
Ventilator RAL 7035		3239.700	3239.710	3239.724
Ventilator RAL 9005		3239.708	3239.718	-
EMC Ventilator RAL 7035		3239.800	3239.810	3239.824
Elektrische gegevens				
Nominale spanning	V Hz	230, 1~, 50/60	115, 1~, 50/60	24 (DC)
Nominale stroom max.	A	0,10/0,12	0,20/0,21	0,27
Tolerantie nominale spanning	%	±10		
Opgenomen vermogen	W	14,7/16,5	15,4/15,8	5,7
Voorzekering T	A	2		
Motorbeveiligingsschakelaar	A	-		
Luchtverplaatsingen (andere gegevens vindt u in de karakteristieken op de Rittal-website)				
Vrijblazend met vliesfilter	m ³ /h	100/115		100
Met ventilatierooster incl. vliesfilter	m ³ /h	75/86		75
Vrijblazend met vouwfilter	m ³ /h	110/125		110
Met ventilatierooster incl. vouwfilter	m ³ /h	92/104		92
Overige				
Gewicht (netto)	kg	0,92	0,92	0,66
Ventilator		Axiaal, zelfaanlopende kortsluitanker-motor		Axiaal, gelijkstroommotor
Ventilatorlager		Kogellager		
Geluidsniveau	dB (A)	51/54	51/54	51
Bedrijfstemperatuur	°C	-15...+55		
Opslagtemperatuur	°C	-30...+70		
Beschermklasse (volgens IEC 60 529)		IP 54 met vouwfilter (standaard) IP 54 met vliesfilter IP 55 met vouwfilter en absorberende mat IP 56 met ventilatorafdekkap		
Beschermklasse (volgens NEMA)		NEMA 12 met vouwfilter (standaard) of vliesfilter NEMA 3, 3R, 4, 4X met ventilatorafdekkap		
Ventilatierooster				
RAL 7035		3239.300		
RAL 9005		3239.308		
EMC RAL 7035		3239.400		

Tab. 5: Technische gegevens

Technische wijzigingen voorbehouden.

Technische gegevens

NL

	Eenheid	Bestelnr.		
Ventilator RAL 7035		3240.700	3240.710	3240.724
Ventilator RAL 9005		3240.708	3240.718	-
EMC Ventilator RAL 7035		3240.800	3240.810	-
Elektrische gegevens				
Nominale spanning	V Hz	230, 1~, 50/60	115, 1~, 50/60	24 (DC)
Nominale stroom max.	A	0,20/0,21	0,41/0,42	0,42
Tolerantie nominale spanning	%	±10		
Opgenomen vermogen	W	33,1/37,3	35,5/38,2	10,1
Voorzekering T	A	2	4	2
Motorbeveiligingsschakelaar	A	-		
Luchtverplaatsingen (andere gegevens vindt u in de karakteristieken op de Rittal-website)				
Vrijblazend met vliesfilter	m ³ /h	175/157		175
Met ventilatierooster incl. vliesfilter	m ³ /h	130/112		130
Vrijblazend met vouwfilter	m ³ /h	218/191		218
Met ventilatierooster incl. vouwfilter	m ³ /h	191/161		191
Overige				
Gewicht (netto)	kg	1,82	1,82	1,44
Ventilator		Diagonaal, zelfaanlopende kortsluitanker-motor		Diagonaal, gelijkstroommotor
Ventilatorlager		Kogellager		
Geluidsniveau	dB (A)	48/45	48/45	48
Bedrijfstemperatuur	°C	-30...+55		
Opslagtemperatuur	°C	-30...+70		
Beschermklasse (volgens IEC 60 529)		IP 54 met vouwfilter (standaard) IP 54 met vliesfilter IP 55 met vouwfilter en absorberende mat IP 56 met ventilatorafdekkap		
Beschermklasse (volgens NEMA)		NEMA 12 met vouwfilter (standaard) of vliesfilter NEMA 3, 3R, 4, 4X met ventilatorafdekkap		
Ventilatierooster				
RAL 7035		3240.300		
RAL 9005		3240.308		
EMC RAL 7035		3240.400		

Tab. 6: Technische gegevens

Technische wijzigingen voorbehouden.

	Eenheid	Bestelnr.		
Ventilator RAL 7035		3241.700	3241.710	3241.724
Ventilator RAL 9005		3241.708	3241.718	-
EMC Ventilator RAL 7035		3241.800	3241.810	-
Elektrische gegevens				
Nominale spanning	V Hz	230, 1~, 50/60	115, 1~, 50/60	24 (DC)
Nominale stroom max.	A	0,27/0,32	0,54/0,60	0,8
Tolerantie nominale spanning	%	±10		
Opgenomen vermogen	W	43,2/54,5	43,4/52,2	19,1
Voorzekering T	A	4	4	2
Motorbeveiligingsschakelaar	A	-		
Luchtverplaatsingen (andere gegevens vindt u in de karakteristieken op de Rittal-website)				
Vrijblazend met vliesfilter	m ³ /h	225/245		225
Met ventilatierooster incl. vliesfilter	m ³ /h	173/187		173
Vrijblazend met vouwfilter	m ³ /h	272/280		272
Met ventilatierooster incl. vouwfilter	m ³ /h	242/246		242
Overige				
Gewicht (netto)	kg	1,8	1,8	1,6
Ventilator		Diagonaal, zelfaanlopende kortsluitanker-motor		Diagonaal, gelijkstroommotor
Ventilatorlager		Kogellager		
Geluidsniveau	dB (A)	53/54	53/54	53
Bedrijfstemperatuur	°C	-30...+55		
Opslagtemperatuur	°C	-30...+70		
Beschermklasse (volgens IEC 60 529)		IP 54 met vouwfilter (standaard) IP 54 met vliesfilter IP 55 met vouwfilter en absorberende mat IP 56 met ventilatorafdekkap		
Beschermklasse (volgens NEMA)		NEMA 12 met vouwfilter (standaard) of vliesfilter NEMA 3, 3R, 4, 4X met ventilatorafdekkap		
Ventilatierooster				
RAL 7035		3240.300		
RAL 9005		3240.308		
EMC RAL 7035		3240.400		

Tab. 7: Technische gegevens

Technische wijzigingen voorbehouden.

Technische gegevens

NL

	Eenheid	Bestelnr.	
Ventilator RAL 7035		3243.700	3243.710
Ventilator RAL 9005		3243.708	3243.718
EMC Ventilator RAL 7035		3243.800	3243.810
Elektrische gegevens			
Nominale spanning	V Hz	230, 1~, 50/60	115, 1~, 50/60
Nominale stroom max.	A	0,39/0,47	0,81/0,90
Tolerantie nominale spanning	%	±10	
Opgenomen vermogen	W	77,7/106,4	78,7/102,8
Voorzekering T	A	4	6
Motorbeveiligingsschakelaar	A	-	
Luchtverplaatsingen (andere gegevens vindt u in de karakteristieken op de Rittal-website)			
Vrijblazend met vliesfilter	m ³ /h	540/590	
Met ventilatierooster incl. vliesfilter	m ³ /h	444/498	
Vrijblazend met vouwfilter	m ³ /h	625/716	
Met ventilatierooster incl. vouwfilter	m ³ /h	565/645	
Overige			
Gewicht (netto)	kg	3,12	
Ventilator		Diagonaal, condensatormotor	
Ventilatorlager		Kogellager	
Geluidsniveau	dB (A)	62/65	62/65
Bedrijfstemperatuur	°C	-30...+55	
Opslagtemperatuur	°C	-30...+70	
Beschermklasse (volgens IEC 60 529)		IP 54 met vouwfilter (standaard) IP 54 met vliesfilter IP 55 met vouwfilter en absorberende mat IP 56 met ventilatorafdekkap	
Beschermklasse (volgens NEMA)		NEMA 12 met vouwfilter (standaard) of vliesfilter NEMA 3, 3R, 4, 4X met ventilatorafdekkap	
Ventilatierooster			
RAL 7035		3243.300	
RAL 9005		3243.308	
EMC RAL 7035		3243.400	

Tab. 8: Technische gegevens

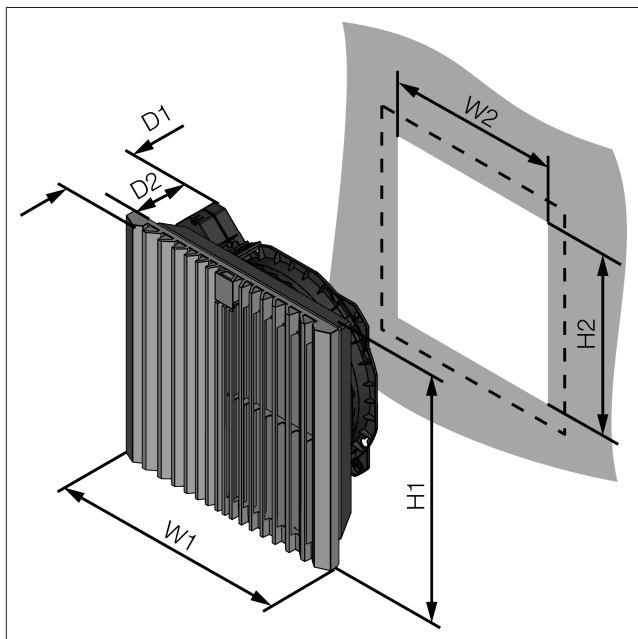
Technische wijzigingen voorbehouden.

	Eenheid	Bestelnr.			
Ventilator RAL 7035		3244.700	3244.710	3244.740	
Ventilator RAL 9005		3244.708	3244.718	-	
EMC Ventilator RAL 7035		3244.800	3244.810	-	
Elektrische gegevens					
Nominale spanning	V Hz	230, 1~, 50/60	115, 1~, 50/60	400, 3~ 50/60	460, 3~ 60
Nominale stroom max.	A	0,51/0,68	1,06/1,47	0,22/0,28	
Tolerantie nominale spanning	%	±10			
Opgenomen vermogen	W	114,4/153,5	120,7/166,1	116,9/165,6	
Voorzekering T	A	4	6	-	
Motorbeveiligingsschakelaar	A	-		0,2...0,4	
Luchtverplaatsingen (andere gegevens vindt u in de karakteristieken op de Rittal-website)					
Vrijblazend met vliesfilter	m ³ /h	700/770			
Met ventilatierooster incl. vliesfilter	m ³ /h	537/587			
Vrijblazend met vouwfilter	m ³ /h	867/910			
Met ventilatierooster incl. vouwfilter	m ³ /h	720/745			
Overige					
Gewicht (netto)	kg	3,84	3,84	3,64	
Ventilator		Diagonaal, condensatormotor		Diagonaal, draaistroommotor	
Ventilatorlager		Kogellager			
Geluidsniveau	dB (A)	64/66	64/66	64/66	
Bedrijfstemperatuur	°C	-30...+55			
Opslagtemperatuur	°C	-30...+70			
Beschermklasse (volgens IEC 60 529)		IP 54 met vouwfilter (standaard) IP 54 met vliesfilter IP 55 met vouwfilter en absorberende mat IP 56 met ventilatorafdekkap			
Beschermklasse (volgens NEMA)		NEMA 12 met vouwfilter (standaard) of vliesfilter NEMA 3, 3R, 4, 4X met ventilatorafdekkap			
Ventilatierooster					
RAL 7035		3243.300			
RAL 9005		3243.308			
EMC RAL 7035		3243.400			

Tab. 9: Technische gegevens

Technische wijzigingen voorbehouden.

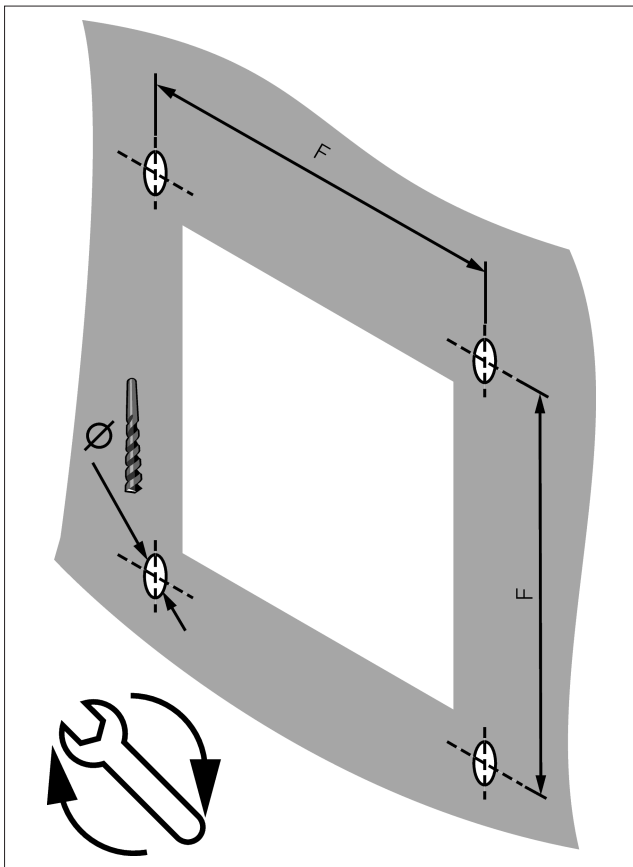
11 Uitsparings-/boorafmetingen



Afb. 25: Uitsparingsafmetingen

Bestelnr.	W1 x H1 mm	D1 mm	W2 x H2 mm	D2 mm
3237.xxx	116,5 x 116,5	64,5	92 x 92	46
3238.xxx	148,5 x 148,5	82,5	124 x 124	64
3239.xxx	204 x 204	105	177 x 177	84
3240.xxx	255 x 255	129	224 x 224	108
3241.xxx	255 x 255	129	224 x 224	108
3243.xxx	323 x 323	144,5	292 x 292	124
3244.xxx	323 x 323	156	292 x 292	136

Tab. 10: Uitsparingsafmetingen



Afb. 26: Boorpatroon



Opmerking:
Vanaf een wanddikte 2,5 mm moet de uitsparing per zijde 1 mm worden vergroot (zie meegeleverd boorsjabloon).

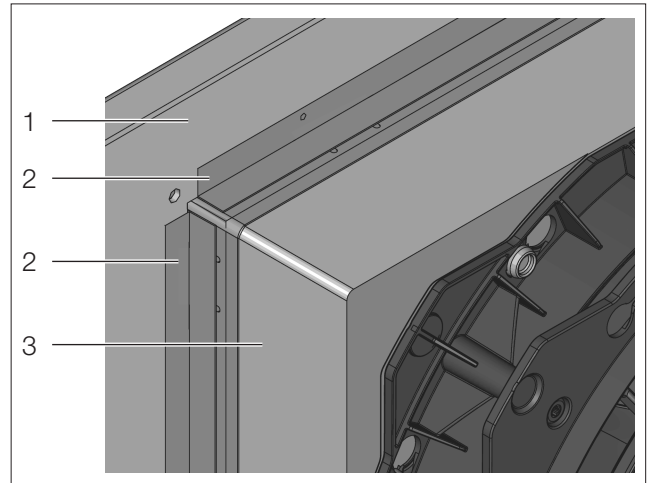
Bestelnr.	Ø mm	F mm	Nm
3237.xxx	3,5	100,5	1
3238.xxx	3,5	132,5	1
3239.xxx	4,5	185	1
3240.xxx	4,5	234	2
3241.xxx	4,5	234	2
3243.xxx	4,5	302	3
3244.xxx	4,5	302	3

Tab. 11: Boorafmetingen

12 EMC-ventilator/-ventilatie-rooster

Om de EMC-bescherming te verkrijgen de EMC-ventilator/-ventilatie-rooster in de uitsparing klikken en met de bijgevoegde schroeven vastzetten.

Vervolgens de overgang van de ventilator aan de binnenzijde van behuizing rondom voorzien van de 4 EMC-contactfolie volgens onderstaande afbeelding.



Afb. 27: EMC-contactfolie

Legenda

- 1 Kastbinnenzijde
- 2 EMC-contactfolie
- 3 Ventilatorbehuizing



Opmerking:
EMC-bescherming is uitsluitend gegarandeerd bij gebruik van originele Rittal EMC-filtermedia (Bestelnr. 3237.067, 3238.066, 3239.066, 3240.066, 3243.066).

13 Toebehoren EMC-filtermat

Geschikt voor bestelnr.	Filterklasse volgens DIN EN 779	volgens ISO 16890	LE	Bestelnr.
3237.xxx	G2	ISO coarse 50 %	5 st.	3237.067
3238.xxx	G2	ISO coarse 50 %	5 st.	3238.066
3239.xxx	G3	ISO coarse 50 %	5 st.	3239.066
3240.xxx/3241.xxx	G3	ISO coarse 50 %	5 st.	3240.066
3243.xxx/3244.xxx	G3	ISO coarse 50 %	5 st.	3243.066

Tab. 12: EMC-filtermat

Vliesfiltermat voor ventilatoren

Geschikt voor bestelnr.	Filterklasse volgens DIN EN 779	volgens ISO 16890	LE	Bestelnr.
3237.xxx	G2	ISO coarse 50 %	5 st.	3237.054
3238.xxx	G2	ISO coarse 50 %	5 st.	3322.700
3239.xxx	G3	ISO coarse 50 %	5 st.	3171.100
3240.xxx/3241.xxx	G3	ISO coarse 50 %	5 st.	3172.100
3243.xxx/3244.xxx	G3	ISO coarse 50 %	5 st.	3173.100

Tab. 13: Vliesfiltermat voor ventilatoren

Vouwfilter IP 54 voor ventilatoren

Geschikt voor bestelnr.	Filterklasse volgens DIN EN 779	volgens ISO 16890	LE	Bestelnr.
3238.xxx	G4	ISO coarse 70 %	5 st.	3322.720
3239.xxx	G4	ISO coarse 70 %	5 st.	3171.120
3240.xxx/3241.xxx	G4	ISO coarse 70 %	5 st.	3172.120
3243.xxx/3244.xxx	G4	ISO coarse 70 %	5 st.	3173.120

Tab. 14: Vouwfilter IP 54 voor ventilatoren

Vouwfilter IP 55 voor ventilatoren

Geschikt voor bestelnr.	Filterklasse volgens DIN EN 779	volgens ISO 16890	LE	Bestelnr.
3238.xxx	G4	ISO ePM10 55 %	5 st.	3238.025
3239.xxx	G4	ISO ePM10 55 %	5 st.	3181.125
3240.xxx/3241.xxx	G4	ISO ePM10 55 %	5 st.	3182.125
3243.xxx/3244.xxx	G4	ISO ePM10 55 %	5 st.	3183.125

Tab. 15: Vouwfilter IP 55 voor ventilatoren

Blindafdekking voor ventilatoren/ventilatioorosters

Geschikt voor bestelnr.	Beschermklasse IP volgens IEC 60529	LE	Bestelnr.
3237.xxx	IP 54	2 st.	3237.021
3238.xxx	IP 54	2 st.	3238.020

Geschikt voor bestelnr.	Beschermklasse IP volgens IEC 60529	LE	Bestelnr.
3239.xxx	IP 54	2 st.	3239.020
3240.xxx/3241.xxx	IP 54	2 st.	3240.020
3243.xxx/3244.xxx	IP 54	2 st.	3243.020

Tab. 16: Blindafdekking voor ventilatoren/ventilatioorosters

Ventilatorafdekkap

Geschikt voor bestelnr.	W x H x D mm	Beschermklasse	LE	Bestelnr.
3237.xxx	150 x 230 x 40	NEMA 1, NEMA 12, NEMA 3, NEMA 3R	1 st.	3237.080
3238.xxx	176 x 245 x 55	NEMA 1, NEMA 12, NEMA 3, NEMA 3R, NEMA 4, NEMA 4X	1 st.	3238.080
3239.xxx	233 x 330 x 55	NEMA 1, NEMA 12, NEMA 3, NEMA 3R, NEMA 4, NEMA 4X	1 st.	3239.080
3240.xxx/3241.xxx	282 x 390 x 85	NEMA 1, NEMA 12, NEMA 3, NEMA 3R, NEMA 4, NEMA 4X	1 st.	3240.080
3243.xxx/3244.xxx	350 x 480 x 110	NEMA 1, NEMA 12, NEMA 3, NEMA 3R, NEMA 4, NEMA 4X	1 st.	3243.080

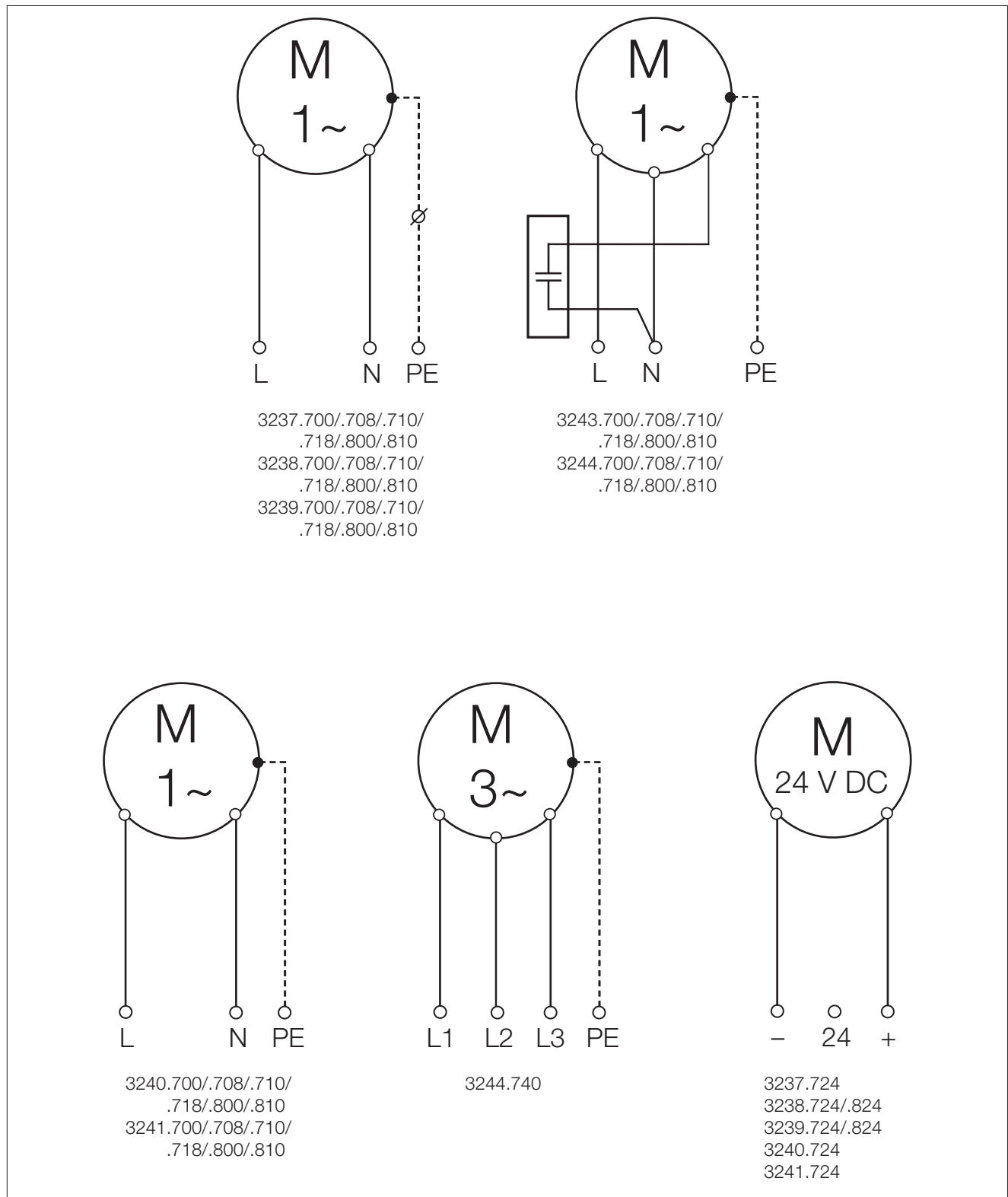
Tab. 17: Ventilatorafdekkap

Veiligheidsclip

Geschikt voor bestelnr.	LE	Bestelnr.
3237.xxx/3238.xxx	1 st.	3201.940
3239.xxx/3240.xxx/3241.xxx/3243.xxx/3244.xxx	1 st.	3201.941

Tab. 18: Veiligheidsclip

14 Aansluitschema's



Afb. 28: Aansluitschema's

15 CE-Conformiteitsverklaring

**Vereinfachte EU-Konformitätserklärung /
Simplified EU Declaration of Conformity**

Wir / We

Rittal GmbH & Co. KG, Auf dem Stützelberg, 35745 Herborn

erklären hiermit, dass die Produkte / hereby declare that the products

Serienbezeichnung / Serial name:

**Filterlüfter
Filter fan**

Handelsbezeichnung / Commercial part no.:

SK 3238.700	SK 3238.708	SK 3238.710	SK 3238.718	SK 3238.800	SK 3238.810
SK 3239.700	SK 3239.708	SK 3239.710	SK 3239.718	SK 3239.800	SK 3239.810
SK 3240.700	SK 3240.708	SK 3240.710	SK 3240.718	SK 3240.800	SK 3240.810
SK 3240.900	SK 3241.700	SK 3241.708	SK 3241.710	SK 3241.718	SK 3241.800
SK 3241.810	SK 3241.900	SK 3243.700	SK 3243.708	SK 3243.710	SK 3243.718
SK 3243.800	SK 3243.810	SK 3243.900	SK 3244.700	SK 3244.708	SK 3244.710
SK 3244.718	SK 3244.740	SK 3244.800	SK 3244.810	SK 3244.900	SK 3245.800
SK 3245.810	SK 3245.900	SK 3245.908	SK 3245.910	SK 3245.918	

(Artikel gemäß dieser Anleitung / Types referenced in this manual)

folgender Richtlinien entsprechen / conform to the following Directive:

2006/42/EG Machinery Directive

Weitere Richtlinien / Additional Directives:

2011/65/EU Hazardous Substances Directive (RoHS)**2014/30/EU EMC Directive**

Verantwortlich für Dokumentation / Responsible for documentation:

Rittal GmbH & Co. KG
Auf dem Stützelberg
35745 Herborn

> SCHALTSCHRÄNKE >	> STROMVERTEILUNG >	> KLIMATISIERUNG >	> IT-INFRASTRUKTUR >	> SOFTWARE & SERVICE >
--------------------	---------------------	--------------------	----------------------	------------------------

FRIEDHELM LOH GROUP

Rittal – The System.

Faster – better – everywhere.

- Enclosures
- Power Distribution
- Climate Control
- IT Infrastructure
- Software & Services

You can find the contact details of all Rittal companies throughout the world here.



www.rittal.com/contact

RITTAL GmbH & Co. KG
Auf dem Stuetzelberg · 35745 Herborn · Germany
Phone +49 2772 505-0
E-mail: info@rittal.de · www.rittal.com

10.2025/D-0000-00003577-01-NL

ENCLOSURES

POWER DISTRIBUTION

CLIMATE CONTROL

IT INFRASTRUCTURE

SOFTWARE & SERVICES



FRIEDHELM LOH GROUP