

# Rittal – The System.

Faster – better – everywhere.

## CS Toptec anreihbar CS Toptec bayable CS Toptec juxtaposable



9781.666	9782.818	9781.180
9781.686	9782.828	9781.280
9781.818	9782.866	9781.660
9781.828	9782.868	9781.680
9781.866	9782.888	9781.860
9781.868	9783.888	9781.880
9781.888		

**Montageanleitung**  
**Assembly instructions**  
**Notice de montage**

ENCLOSURES

POWER DISTRIBUTION

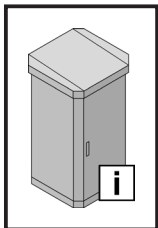
CLIMATE CONTROL

IT INFRASTRUCTURE

SOFTWARE & SERVICES

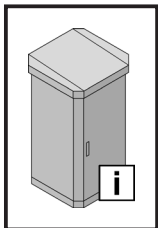
FRIEDHELM LOH GROUP





**Inhaltsverzeichnis**  
**Contents**  
**Sommaire**

<b>DE</b>	Seite	<b>EN</b>	Page	<b>FR</b>	Page
<b>1. Hinweise zur Dokumentation</b>	<b>3</b>	<b>1. Notes on documentation</b>	<b>3</b>	<b>1. Remarques relatives à la documentation</b>	<b>3</b>
1.1 CE-Kennzeichnung	3	1.1 CE labelling	3	1.1 Certification CE	3
1.2 Aufbewahrung der Unterlagen	3	1.2 Storing the documents	3	1.2 Conservation des documents	3
1.3 Mitgeltende Unterlagen	3	1.3 Other applicable documents	3	1.3 Autres documents applicables	3
1.4 Normative Verweise	3	1.4 Normative references	3	1.4 Renvois à la norme	3
<b>2. Sicherheitshinweise</b>	<b>4 – 14</b>	<b>2. Safety instructions</b>	<b>4 – 14</b>	<b>2. Consignes de sécurité</b>	<b>4 – 14</b>
<b>3. Gerätebeschreibung</b>	<b>15</b>	<b>3. Device description</b>	<b>15</b>	<b>3. Description de l'armoire</b>	<b>15</b>
3.1 Lieferumfang	15 – 16	3.1 Scope of supply	15 – 16	3.1 Composition de la livraison	15 – 16
<b>4. Montage und Aufstellung</b>	<b>17 – 26</b>	<b>4. Assembly and siting</b>	<b>17 – 26</b>	<b>4. Montage et implantation</b>	<b>17 – 26</b>
4.1 Anforderungen an den Aufstellort	17	4.1 Site requirements	17	4.1 Exigences concernant le lieu d'implantation	17
4.2 Montage Seitenwände mit Dachabschlussblenden	18 – 19	4.2 Mounting side panels with roof end panels	18 – 19	4.2 Montage des parois latérales avec les caches de finition du toit	18 – 19
4.3 Demontage Dach und äußere Rückwand/Seitenwände	20	4.3 Disassembling the roof and outer rear panel/side panels	20	4.3 Démontage du toit et des panneaux extérieurs arrière/latéraux	20
4.4 Demontage/Montage Flanschplatten	20	4.4 Disassembling/assembling the gland plates	20	4.4 Démontage/montage des plaques passe-câbles	20
4.5 Demontage Innendach und innere Rückwand/Seitenwände	21	4.5 Disassembling the inner roof and inner rear panel/side panels	21	4.5 Démontage du toit intérieur et des panneaux intérieurs arrière/latéraux	21
4.6 Montage Innendach und innere Rückwand/Seitenwände	22	4.6 Assembling the inner roof and inner rear panel/side panels	22	4.6 Montage du toit intérieur et des panneaux intérieurs arrière/latéraux	22
4.7 Montage äußere Rückwand/Seitenwände und Dach	23	4.7 Assembling the outer rear panel/side panels and roof	23	4.7 Montage des panneaux extérieurs arrière/latéraux et du toit	23
4.8 Demontage/Montage Tür	24	4.8 Disassembling/assembling the door	24	4.8 Démontage/montage de la porte	24
4.9 Türanschlagwechsel	25 – 26	4.9 Switching the door hinges	25 – 26	4.9 Inversion du sens d'ouverture	25 – 26
4.10 Bodenbefestigung	27	4.10 Base mounting	27	4.10 Ancrage au sol	27
4.11 Anreihung mit 9781.000	28 – 29	4.11 Baying with 9781.000	28 – 29	4.11 Juxtaposition avec 9781.000	28 – 29
<b>5. Transport</b>	<b>30</b>	<b>5. Transport</b>	<b>30</b>	<b>5. Transport</b>	<b>30</b>
<b>6. Installation</b>	<b>31</b>	<b>6. Installation</b>	<b>31</b>	<b>6. Installation</b>	<b>31</b>
<b>7. Erdung und Potenzialausgleich</b>	<b>31</b>	<b>7. Earthing and potential equalisation</b>	<b>31</b>	<b>7. Mise à la terre et équipotentialité</b>	<b>31</b>
<b>8. Inspektion und Wartung</b>	<b>32</b>	<b>8. Inspection and maintenance</b>	<b>32</b>	<b>8. Inspection et entretien</b>	<b>32</b>
<b>9. Lagerung</b>	<b>33</b>	<b>9. Storage</b>	<b>33</b>	<b>9. Stockage</b>	<b>33</b>
<b>10. Technische Daten</b>	<b>33</b>	<b>10. Technical specifications</b>	<b>33</b>	<b>10. Caractéristiques techniques</b>	<b>33</b>
<b>11. Ersatzteile</b>	<b>34</b>	<b>11. Spare parts</b>	<b>34</b>	<b>11. Pièces de rechange</b>	<b>34</b>
<b>12. Garantie</b>	<b>34</b>	<b>12. Warranty</b>	<b>34</b>	<b>12. Garantie</b>	<b>34</b>
<b>13. Kundendienstadressen</b>	<b>34</b>	<b>13. Customer services addresses</b>	<b>34</b>	<b>13. Coordonnées des services après-vente</b>	<b>34</b>



# 1. Hinweise zur Dokumentation

## 1. Notes on documentation

### 1. Remarques relatives à la documentation



DE

Die **Montageanleitung** richtet sich an alle Personen, die über eine entsprechende Fachausbildung verfügen, um Schaltschränke normgerecht mit elektrischen, elektronischen, mechanischen oder pneumatischen Betriebsmitteln auszurüsten, am Bestimmungsort aufzustellen bzw. zu montieren und betriebsfertig anzuschließen.

Die **Bedienungsanleitung** richtet sich an das Bedienpersonal und entsprechend ausgebildete Fachkräfte für elektrotechnische und mechanische Instandhaltung.

#### 1.1 CE-Kennzeichnung

Die aktuelle Konformitätserklärung zu den für das Produkt geltenden EU Richtlinien steht auf der Homepage des Produktes unter dem Reiter „Approbationen“ zum Download zur Verfügung.

In der Konformitätserklärung werden auch die angewendeten Produktnormen aufgeführt.

#### 1.2 Aufbewahrung der Unterlagen

Der Sicherheitshinweis ist Teil des Produktes. Er muss dem Anlagenbetreiber ausgehändigt werden. Dieser übernimmt die Aufbewahrung, damit die Unterlagen im Bedarfsfall zur Verfügung stehen.

#### 1.3 Verwendete Symbole

Beachten Sie folgende Sicherheits- und sonstige Hinweise in der Anleitung:



**Gefahr  
Achtung  
Hinweis**



**Hinweis**

#### 1.4 Mitgelieferte Unterlagen

Für die hier beschriebenen Schaltschränke steht diese Montage- und Bedienungsanleitung als Download unter [www.rittal.de](http://www.rittal.de) zur Verfügung. Für Schäden, die durch Nichtbeachtung dieser Anleitung entstehen, übernehmen wir keine Haftung. Zusätzlich gelten auch die Anleitungen des verwendeten Zubehörs.

#### 1.5 Normative Verweise

Das Rittal Schranksystem TS 8 entspricht einer Vielzahl technischer Regelwerke, wodurch das Gehäuse für unterschiedlichste Märkte und Einsatzbereiche qualifiziert ist. Eine aktuelle Übersicht finden Sie beim Produkt auf [www.rittal.de](http://www.rittal.de).

EN

The **assembly instructions** are aimed at all persons who have an appropriate specialist training to allow them to equip enclosures to conform to standards with electrical, electronic, mechanical or pneumatic operating equipment, to place or install at the destination site and to connect ready to operate.

The **operating instructions** are for the operating personnel and appropriately trained specialists for electro-technical and mechanical maintenance.

#### 1.1 CE labelling

The current declaration of conformity with the EU directives applicable to the product can be downloaded from the product's homepage under the "Approvals" tab.

The declaration of conformity also lists the product standards applied.

#### 1.2 Storing the documents

The safety notes and the accompanying note are part of the product. They must be given to the plant operator, who is then responsible for the storage of the documents so that they are readily available when needed.

#### 1.3 Symbols used

Please observe the following safety instructions and other notes in this guide:



**Danger  
Caution  
Note**



**Note**

#### 1.4 Other applicable documents

These assembly instructions and operating instructions for the described enclosures can be downloaded from [www.rittal.com](http://www.rittal.com). We cannot accept any liability for damage associated with failure to observe these instructions. The instructions for any accessories used also apply.

#### 1.5 Normative references

Because the Rittal TS 8 enclosure conforms to many technical regulations, the enclosure is suitable for the widest-range of markets and application areas. A current overview for the product is available at [www.rittal.com](http://www.rittal.com).

FR

La **notice de montage** s'adresse à toutes les personnes qui possèdent les compétences professionnelles correspondantes, pour équiper les armoires électriques avec du matériel électrique, électronique, mécanique ou pneumatique dans le respect des normes, pour les mettre en place ou les monter sur le lieu d'exploitation.

La **notice d'utilisation** s'adresse au personnel d'exploitation et aux spécialistes formés en conséquence pour la maintenance électrotechnique et mécanique.

#### 1.1 Certification CE

La déclaration de conformité actuelle relative aux directives européennes applicables au produit peut être téléchargée sur la page d'accueil du produit sous l'onglet "Approbations".

La déclaration de conformité mentionne également les normes de produit appliquées.

#### 1.2 Conservation des documents

Les consignes de sécurité et la notice jointe font partie du produit. Elles doivent être remises à l'exploitant de l'installation. Celui-ci les conservera de manière à ce qu'elles soient disponibles en cas de besoin.

#### 1.3 Symboles utilisés

Tenir compte des consignes de sécurité et autres directives contenues dans cette notice :



**Danger  
Attention  
Remarque**



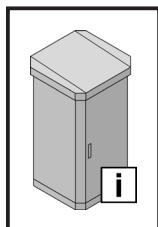
**Remarque**

#### 1.4 Autres documents applicables

La présente notice de montage et d'utilisation pour les armoires électriques décrites ici peut être téléchargée sur le site internet [www.rittal.fr](http://www.rittal.fr). Nous déclinons toute responsabilité en cas de dommages imputables à la non-observation des instructions contenues dans ces documents. Veuillez également tenir compte des instructions relatives aux accessoires utilisés.

#### 1.5 Renvois à la norme

L'armoire TS 8 Rittal répond à de nombreuses normes techniques qui permettent à l'armoire d'être homologuée pour divers marchés et domaines d'application. Un état actualisé est disponible sur le site internet [www.rittal.fr](http://www.rittal.fr).



## 2. Sicherheitshinweise 2. Safety instructions 2. Consignes de sécurité



DE

### Bestimmungsgemäße Verwendung

Diese Rittal Produkte sind Leergehäuse für Niederspannungs-Schaltgerätekombinationen mit einer Bemessungsspannung von höchstens 1000 V AC oder 1500 V DC und Mess-, Steuer- und Regelungstechnik sowie informationstechnisches Equipment für Outdoor-Anwendungen. Für besondere Anforderungen muss die Eignung durch Rittal bestätigt werden.

Bei der Entwicklung der Gehäuse wurde eine Risikobewertung nach DIN ISO 12100 durchgeführt. Dabei erkannte Risiken wurden vorrangig durch konstruktive Maßnahmen minimiert. Da sich einige wenige Risiken nicht vollständig vermeiden lassen, sind folgende Hinweise für einen sicheren Einsatz der Gehäuse zu beachten.

#### Sicherheitshinweise:

- Die Gehäuseanleitung ist zu beachten.
- Die angegebenen Belastungsgrenzen sind einzuhalten.
- Das Gehäuse muss während Transport, Auf- und Ausbau sowie Demontage gegen Umkippen und Verrutschen gesichert werden – **ACHTUNG:** Schwerpunktverschiebung!
- Hebezeuge sind unter Beachtung der angegebenen zulässigen Anstellwinkel vorschriftsmäßig einzusetzen.
- Ein Krantransport eines Gehäuses mit Palette ist nicht gestattet.
- Eine Gehäuseaufstellung an Standorten mit extremen Umweltbedingungen, unmittelbar an Gleisanlagen oder Straßenverkehrswegen ist nur nach Freigabe durch Rittal gestattet.
- Ein Einsatz im explosionsgefährdeten Umfeld ist nicht gestattet.
- Bei allen Arbeiten, die mit einem Gehäuse in Verbindung stehen, ist auf die dafür erforderliche persönliche Schutzausrüstung (PSA) zu achten.
- Bei manueller Ausrichtung eines Gehäuses ist zur Vermeidung von Quetsch- und Schürfverletzungen auf eine sichere Handpositionierung zu achten.

Sicherheitshinweise sind ein elementarer Bestandteil der Begleitunterlagen zu einem Gehäuse. Es besteht die Verpflichtung zur Weitergabe dieser Unterlagen an alle mit Transport, Ausbau, Aufstellung und Betrieb beteiligten Personen.

EN

### Intended use

These Rittal products are empty enclosures for low-voltage switchgear combinations with maximum rated voltage 1000 V AC or 1500 V DC and instrumentation and control systems as well as IT equipment for outdoor applications. For special requirements, confirmation of suitability must be obtained from Rittal.

A risk assessment in accordance with DIN ISO 12100 was carried out during development of the enclosure. The recognised risks were primarily minimised through constructive measures. Because a few residual risks cannot be fully precluded, the following notes must be observed to ensure that the enclosure is used safely.

#### Safety instructions:

- The enclosure instructions must be observed.
- The stated load limits must be observed.
- The enclosure must be secured during transportation, assembly, configuration and dismantling in order to prevent potential tipping or sliding – **CAUTION:** Displacement of centre of gravity!
- A lifting gear can be used provided that the stated, permitted setting angle is used.
- Transporting an enclosure by crane with a palette is not permitted.
- Set-up of an enclosure in locations with extreme ambient conditions, directly adjacent to rail tracks or road networks is only permitted if approved by Rittal beforehand.
- Use in areas with risk of explosions is not permitted.
- When working on an enclosure, always use the appropriate personal safety equipment.
- If manually setting up an enclosure, ensure that hands are in a safe position to avoid injuries due to crushing or skin abrasions.

Safety instructions are a fundamental part of the supporting documentation for an enclosure. It is obligatory to forward this documentation to all persons involved in transportation, assembly, installation and operation.

FR

### Utilisation correcte

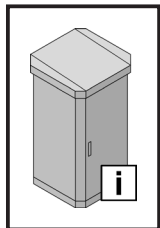
Ces produits Rittal sont des armoires électriques vides prévues pour recevoir des disjoncteurs basse tension de max. 1000 V AC ou 1500 V DC et des composants de contrôle et de régulation, ainsi que pour équipements informatiques destinés à une utilisation en extérieur. Pour des applications spécifiques, faites vérifier leur adéquation par Rittal.

Une évaluation des risques selon DIN ISO 12100 a été menée lors du développement des coffrets. Les risques alors identifiés ont été en premier lieu réduits à un minimum par des mesures de construction. Les remarques suivantes sont à respecter pour garantir une utilisation en toute sécurité des armoires électriques car quelques risques résiduels ne peuvent pas être supprimés.

#### Consignes de sécurité :

- La notice d'emploi de l'armoire électrique doit être respectée
- Respecter impérativement les limites de charge indiquées.
- L'armoire électrique doit être sécurisée pour éviter toute chute et tout glissement lors du transport, du montage et de l'équipement ainsi que du démontage – **ATTENTION :** déplacement du centre de gravité !
- Les outils de levage doivent être utilisés conformément aux instructions et en respectant l'angle d'incidence admissible indiqué.
- Le transport par grue d'une armoire électrique sur une palette n'est pas autorisé
- L'implantation de l'armoire électrique sur un site associé à des conditions environnementales extrêmes, directement au niveau de voies ou de voies de circulation est uniquement permis sur autorisation de Rittal.
- L'utilisation dans un environnement présentant un risque d'explosion est interdite.
- Veiller à utiliser l'équipement de protection individuel (EPI) requis lors de tous les travaux avec une armoire électrique.
- En cas d'orientation manuelle d'un coffret, veiller à un placement sûr des mains pour éviter toute blessure par écrasement et éraflure.

Les consignes de sécurité sont une composante élémentaire des documents accompagnant une armoire électrique. Il est impératif de transmettre ces documents à toutes les personnes en charge du transport, de l'équipement, de l'implantation et de l'exploitation des produits.



## 2. Veiligheidsvoorschriften 2. Säkerhetsinstruktioner 2. Istruzioni di sicurezza



NL

### Voorgeschreven gebruik

Deze Rittal-producten zijn lege behuizingen voor laagspanningsschakelinrichtingen met een nominale spanning van maximaal 1000 V AC of 1500 V DC en meet-, besturings- of regeltechnische elementen en IT-apparaten die buitenshuis worden gebruikt. Voor bijzondere vereisten en gebruik dient de geschiktheid door Rittal te worden bevestigd.

Bij de ontwikkeling van de kasten/behuizingen werd een risico-analyse volgens DIN ISO 12100 uitgevoerd. De hierbij vastgestelde risico's werden met spoed door constructieve maatregelen geminimaliseerd. Omdat enkele resterende risico's niet kunnen worden uitgesloten, dienen de volgende instructies in acht te worden genomen voor een veilige toepassing van de kast/behuizing.

### Veiligheidsvoorschriften:

- De montage- en bedieningshandleiding dient in acht te worden genomen.
- De vermelde belastingsgrenzen mogen niet worden overschreden.
- De kast/behuizing moet tijdens het transport, montage, installatie en demontage tegen kantelen en wegglijden te worden beveiligd – **LET OP:** zwaartepuntverschuiving!
- Het gebruik van hefwerktuigen moet volgens de voorschriften en met inachtneming van de aangegeven toelaatbare hefpunten plaatsvinden.
- Het kraantransport van een kast/behuizing op een pallet is niet toegestaan.
- Het opstellen van kasten/behuizingen op locaties met extreme omgevingsomstandigheden, direct naast spoorrails of snelwegen is alleen toegestaan na toestemming van Rittal.
- Toepassing in explosiegevaarlijke omgevingen is niet toegestaan.
- Tijdens alle werkzaamheden aan de kast/behuizing moet de daarvoor vereiste persoonlijke beschermingsmiddelen (PBM) worden gebruikt.
- Bij het handmatig plaatsen van een kast/behuizing is extra voorzichtigheid geboden om te voorkomen dat er handen bekneld raken of schaafwonden ontstaan.

Veiligheidsvoorschriften vormen een elementair bestanddeel van de bij een kast/behuizing geleverde documentatie. Het is verplicht om deze documentatie te overhandigen aan alle personen die zich bezighouden met het transport, de opbouw, plaatsing en bediening van de kast/behuizing.

SE

### Ändamålsenlig användning

Dessa Rittal produkter är tomma skåp för lågspänningsfördelningskombinationer med märkspänning på högst 1000 V AC eller 1500 V DC och mät-, styr- och regleringsteknik samt informationsteknisk utrustning för utomhusbruk. Vid särskilda förutsättningar måste Rittal intyga produkternas lämplighet.

Vid utvecklingen av skåpet har en riskbedömning i enlighet med DIN ISO 12100 genomförts. Risker som upptäcktes minimeras i första hand genom konstruktionsåtgärder. I och med att vissa enskilda risker inte kan undvikas helt måste följande punkter observeras för att skåpet ska kunna användas på ett säkert sätt.

### Säkerhetsinstruktioner:

- Skåpets bruksanvisning måste följas.
- Angivna belastningsgränser måste observeras.
- Lådan måste säkras vid transport, montage, installation och demontage så att det inte kan välta, falla ner eller glida – **OBS:** Tyngdpunkten är förskjutet!
- Lyftverk ska användas med hänsyn till angivna tillåtna inställningsvinklar.
- Det är inte tillåtet att transportera ett skåp på lastpall med kran.
- Montage av skåp på platser med extrema omgivningsförhållanden, direkt intill spåraneläggningar eller trafikerade vägar är endast tillåtet om Rittal gett sitt tillstånd.
- Användning i områden där explosionsrisk föreligger är inte tillåten.
- Vid alla arbeten ett skåp ska nödvändig personlig skyddsutrustning användas.
- Vid manuell uppställning av ett skåp är det viktigt att hålla händerna i en säker position för att undvika klämskador eller skrubbsår.

Säkerhetsanvisningarna är en viktig del av den medföljande dokumentationen till ett skåp. Dessa dokument måste alltid lämnas vidare till alla personer som arbetar med transport, demontage, uppställning och drift.

IT

### Impiego conforme alle norme

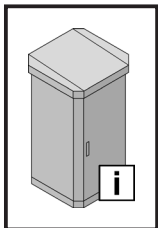
Questi prodotti Rittal consistono essenzialmente in contenitori vuoti per applicazioni all'aperto di apparecchiature assiemate di protezione e di manovra per bassa tensione con una tensione nominale di max. 1000 V AC o 1500 V DC, nonché di apparecchi di misurazione, comando e regolazione e attrezzature informatiche. Per applicazioni speciali è necessaria la conferma dell'idoneità all'uso da parte di Rittal.

Durante lo sviluppo del contenitore è stata eseguita una valutazione del rischio secondo DIN ISO 12100, durante la quale i rischi sono stati ridotti al minimo anzitutto mediante misure costruttive. Poiché non è possibile escludere completamente alcuni rischi, occorre rispettare le seguenti indicazioni per l'impiego sicuro del contenitore.

### Istruzioni di sicurezza:

- Occorre osservare le istruzioni degli involucri.
- Rispettare i limiti di carico indicati.
- Durante il trasporto, il montaggio, l'allestimento e lo smontaggio deve essere protetto da cadute scivolamenti. **ATTENZIONE:** spostamento del baricentro!
- Le attrezzature di sollevamento devono essere impiegate rispettando l'angolo di appoggio consentito.
- Non è consentito il trasporto con gru di un contenitore con pallet.
- L'installazione del contenitore in ambienti sottoposti a condizioni ambientali estreme, nelle immediate vicinanze di binari ferroviari o arterie stradali è consentita solo previo consenso di Rittal.
- Non è consentito l'impiego in ambienti a rischio di esplosione.
- Per qualsiasi lavoro sui contenitori, assicurarsi di utilizzare sempre i necessari dispositivi di protezione individuale (DPI).
- Durante l'allineamento manuale di un contenitore, assicurarsi che le mani siano ubicate in una posizione sicura per evitare infortuni da schiacciamento ed escoriazioni

Le istruzioni di sicurezza sono una parte fondamentale dei documenti allegati al contenitore. È obbligatorio consegnare questi documenti a tutte le persone addette a trasporto, smontaggio, installazione ed esercizio del prodotto.



## 2. Instrucciones de seguridad

### 2. Turvallisuusohjeet

### 2. Sikkerhedsanvisninger



ES

#### Uso correcto

Estos productos Rittal son cajas vacías para instalaciones de aparata de baja tensión con tensión nominal máxima de 1000 V AC o 1500 V DC, o sistemas de instrumentación y control, así como para equipos TI en aplicaciones de exterior. Para aplicaciones especiales, es necesario confirmar la idoneidad del producto con Rittal.

Durante el diseño de los armarios se realizó una evaluación de riesgos según DIN ISO 12100. Los riesgos detectados durante el procedimiento se minimizaron principalmente mediante medidas constructivas. Puesto que algunos riesgos residuales no pueden evitarse, deben tenerse en cuenta las siguientes advertencias para un uso seguro de las envolventes.

#### Instrucciones de seguridad:

- Deben seguirse en todo momento las instrucciones de la envolvente.
- Deben mantenerse los límites de carga indicados.
- La envolvente debe protegerse frente a caídas y deslizamientos durante el transporte, el montaje y el desmontaje – **ATENCIÓN:** desplazamiento del centro de gravedad.
- Los elevadores deben utilizarse de acuerdo con las normativas, observando el ángulo de ajuste especificado.
- No se permite el transporte con grúa de armarios con palé.
- La colocación de los armarios en ubicaciones con condiciones ambientales extremas, muy próximos a vías ferroviarias o carreteras, debe ser autorizada por Rittal.
- No se permite el uso en atmósferas potencialmente explosivas.
- Utilice el equipo de protección individual (EPI) requerido al realizar cualquier trabajo en el armario.
- Al alinear manualmente un armario, debe asegurarse la correcta posición de las manos con el fin de evitar lesiones por aplastamiento o roce.

Las indicaciones de seguridad son una parte esencial de la documentación que acompaña al armario. Existe la obligación de entregar esta documentación a toda persona que participe en el transporte, el montaje, la instalación y el funcionamiento de los armarios.

FI

#### Määräystenmukainen käyttö

Nämä Rittal-tuotteet ovat tyhjiä kotelaita jakokeskuskäyttöön suurimman mahdollisen mitoituskäyttäjännitteen ollessa 1 000 V AC tai 1 500 V DC sekä mittaus-, ohjaus- ja säätötekniikkaan sekä informaatioteknisille laitteistoille ulkokäytössä. Erityisiä vaatimuksia varten soveltuvuus on varmistettava Rittailta.

Koteloja kehitellessä on tehty riskinarviointi standardin DIN ISO 12100 mukaisesti. Siinä tunnistetut riskit on minimoitu ensisijaisesti rakenteellisin toimenpitein. Koska kaikkia vähäisiä riskejä ei voida täysin välttää, seuraavia ohjeita on noudatettava koteloiden turvallisen käytön takaamiseksi.

#### Turvallisuusohjeet:

- Koteloa ohjelta on noudatettava.
- Ilmoitettuja kuormitusrajoja on noudatettava.
- Koteloa kaatumisen, putoamisen ja liikkuminen on estettävä kuljetuksen, asennuksen ja purkamisen aikana – **VAROITUS:** Painopisteen siirtyminen!
- Nostoapuvälineitä on käytettävä huomioimalla annetut sallitut säätökulmat määräysten mukaisesti.
- Koteloa ei saa kuljettaa nosturilla lavan kanssa.
- Koteloa saa asentaa sellaisiin paikkoihin, joissa on äärimmäisiä ympäristöolosuhteita, välittömästi raiteiden tai autoteiden viereen vain Rittalin luvalla.
- Käyttö räjähdysalttiissa ympäristössä ei ole sallittua.
- Kaikkia koteloon liittyviä töitä tehtäessä on käytettävä asianmukaisia henkilönsuojaimia.
- Asennettaessa kotelo manuaalisesti on huomioitava turvallinen käsien sijainti, jotta vältetään puristus- ja hankaumavammat.

Turvallisuusohjeet ovat tärkeä osa koteloon kuuluvia asiakirjoja. Kyseiset asiakirjat on annettava eteenpäin kaikille kuljetukseen, purkamiseen, asentamiseen ja käyttöön osallistuville henkilöille.

DK

#### Forskriftsmæssig anvendelse

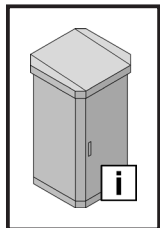
Disse Rittal-produkter er tomme indkapslinger til lavspændingstavle-kombinationer med maksimal mærkespænding på 1000 V AC eller 1500 V DC og instrumenter og kontrolsystemer samt informationstekniske udstyr til outdoor-anvendelse. For særlige krav skal egnethed bekræftes.

Ved udvikling af kabinetterne blev der gennemført en risikovurdering i henhold til DIN ISO 12100. Identificerede risici blev minimeret gennem fortrinnsvis konstruktive tiltag. Enkelte risici kan ikke undgås fuldstændigt, hvorfor de følgende anvisninger skal iagttages for at opnå sikker anvendelse af kabinetterne.

#### Sikkerhedsanvisninger:

- Læs vejledningen til indkapslingen.
- De anførte belastningsgrænser skal overholdes.
- Under transport, op- og udbygning samt demontering skal kabinettet sikres mod at vælte, falde ned samt at glide – **OBS:** Forskydning af tyngdepunktet!
- Ved anvendelse af løftegrej skal de oplyste opsætningsvinkler overholdes.
- Krantransport af et kabinet med transportpalle er ikke tilladt.
- Opstilling af kabinetter på steder med ekstreme omgivelserforhold, tæt på jernbanestrækninger eller trafikerede veje er kun tilladt efter forudgående godkendelse fra Rittal.
- Anvendelse i eksplosionsfarlige omgivelser er ikke tilladt.
- Ved alle former for arbejde med kabinettet, skal der bæres personlige værnemidler (PSA).
- Ved manuelt justering af et kabinet er det vigtigt at være opmærksom på korrekt placering af hænderne for at undgå klemeskader og tilskadecomst.

Sikkerhedsanvisninger er en vigtig del af ledsagedokumenterne til et kabinet. Disse dokumenter skal videregives til alle personer, der er involveret i transport, udpakning, opstilling og drift.



## 2. Wskazówki dotyczące bezpieczeństwa 2. Bezpečnostní pokyny 2. Инструкции за безопасност



PL

### Używaj zgodnie z przeznaczeniem

Opisywane tutaj produkty Rittal to puste obudowy do rozdzielnic i sterownic niskonapięciowych o napięciu znamionowym nieprzekraczającym 1000 V AC lub 1500 V DC, a także do urządzeń pomiarowych sterujących i regulujących, do sprzętu techniki informacyjnej w zastosowaniach na zewnątrz budynków. Przydatność do szczególnych wymagań wymaga potwierdzenia przez Rittal.

Podczas opracowywania obudowy przeprowadzono analizę ryzyka według PN-ISO 12100. Ujawnione w jej ramach ryzyka zostały zminimalizowane w pierwszym rzędzie za pomocą środków konstrukcyjnych. Ponieważ nie można wykluczyć niektórych pozostałych zagrożeń, należy przestrzegać poniższych wskazówek dotyczących bezpiecznego używania obudów.

### Wskazówki dotyczące bezpieczeństwa:

- Przestrzegać instrukcji do obudowy.
- Podane granice obciążeń muszą być przestrzegane.
- Podczas transportu, montażu i konfiguracji oraz demontażu obudowa musi być zabezpieczona przed przewróceniem, upadkiem i przesunięciem – **UWAGA:** przesunięcie środka ciężkości!
- Urządzenia podnośnikowe stosować zgodnie z przepisami i z zachowaniem podanego dopuszczalnego kąta przyłożenia.
- Zakaz transportu dźwigowego obudowy na palecie.
- Ustawianie obudowy w miejscach o ekstremalnych warunkach środowiska, bezpośrednio przy torowiskach lub drogach dla ruchu kołowego jest dozwolone tylko za zgodą Rittal.
- Stosowanie w strefach zagrożonych wybuchem jest zabronione.
- Przy wszystkich pracach przy obudowie należy pamiętać o stosownej odzieży ochronnej.
- Aby uniknąć obrażeń w postaci zgnieceń lub otarć, podczas manualnego wyrównywania obudowy należy uważać na właściwe położenie rąk.

Wskazówki dotyczące bezpieczeństwa są elementarnym składnikiem dodatkowej dokumentacji obudowy. Dokumentację tę należy obowiązkowo przekazać wszystkim osobom uczestniczącym w transporcie, montażu, ustawianiu i eksploatacji.

CZ

### Použití v souladu s určením

Tyto výrobky značky Rittal jsou prázdné skříně pro kombinace nízkonapěťových spínacích zařízení s maximálním jmenovitým napětím 1000 V AC nebo 1500 V DC, pro měřicí, řídicí a regulační přístroje a rovněž informačně technologickou výbavu pro venkovní instalace. V případě speciálních požadavků musí společnost Rittal potvrdit vhodnost takové použití.

Při vývoji skříně bylo provedeno posouzení rizik podle normy DIN ISO 12100. Při něm zjištěná rizika byla přednostně minimalizována konstrukčními opatřeními. Protože nebylo možné úplně zamezit několika málo rizikům, je nutné pro bezpečné použití skříně respektovat níže uvedená upozornění.

### Bezpečnostní pokyny:

- Je nutné dodržovat návod přiložený ke skříně.
- Je nutné dodržet uvedené meze zatížení.
- Skříně musí být během přepravy, instalace, montáže a demontáže zajištěna proti překlopení, pádu a sklouznutí – **POZOR:** Posunutí těžiště!
- Zdvihadla je třeba používat v souladu s předpisy při dodržení uvedeného přípustného úhlu nastavení.
- Platí zákaz přepravy skříně jeřábem společně s paletou.
- Instalace skříně na místech s extrémními okolními podmínkami, v blízkosti kolejových zařízení nebo silničních dopravních komunikací je dovoleno jen po schválení společností Rittal.
- Platí zákaz použití v prostředí s nebezpečím výbuchu.
- Při provádění veškerých prací se skříní, je nutné používat potřebné osobní ochranné pracovní prostředky (OOPP).
- Při manuálním vyrovnávání skříně je nutné kvůli ochraně před pohmožděninami a odřeninami dbát na bezpečné umístění rukou.

Bezpečnostní upozornění jsou základní součástí průvodních dokumentů ke skříně. Platí povinnost předat tyto podklady všem osobám, které se podílejí na přepravě, demontáži, instalaci a provozu.

BG

### За правилна употреба

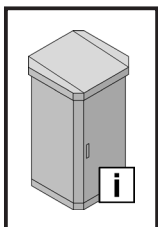
Тези продукти на Rittal представляват празни корпуси за комбинации от комутационни устройства за ниско напрежение с номинално напрежение от максимум 1000 V AC или 1500 V DC и технология за измерване, контрол и регулиране, както и информационно-технологично оборудване за външни приложения. За специални изисквания трябва да се обърнете към Rittal за потвърждение на пригодността им за съответната употреба.

При разработването на корпуса е извършена оценка на риска в съответствие с DIN ISO 12100. Известните рискове са сведени до минимум чрез конструктивни мерки. Тъй като някои рискове не могат да бъдат напълно избегнати, трябва да се спазват следните инструкции за безопасно използване на корпуса.

### Инструкции за безопасност:

- Спазвайте инструкциите в ръководството за корпуса.
- Допустимите граници на натоварване трябва да се спазват.
- Корпусът трябва да се обезопаси срещу преобръщане, падане и подхлъзване по време на транспортиране, сглобяване, монтаж и демонтаж – **ВНИМАНИЕ:** изместване на центъра на тежестта!
- Повдигащи устройства трябва да се използват внимателно в съответствие с определените допустими ъгли на монтаж.
- Не е разрешено транспортирането с кран на корпуса с палет.
- Монтаж на корпуса на места с екстремни условия на околната среда, непосредствено до релсови съоръжения или пътища е разрешен само след освобождаване от страна на Rittal.
- Не е разрешено използването във взривоопасна среда.
- При каквато и да е била работа, свързана с корпуса, трябва да се носят подходящите лични предпазни средства (ЛПС).
- При ръчно подравняване на корпуса трябва да осигурите безопасното позициониране на ръцете, за да избегнете наранявания вследствие на премазване и охлузване.

Указанията за безопасност са основна част от придружаващата документация на корпуса. Предаването на документите на всички лица, участващи в транспорта, демонтажа, монтажа и експлоатацията, е задължително.



## 2. Меры безопасности 2. Υποδείξεις ασφαλείας 2. Instrucțiuni de siguranță



RU

### Использование согласно назначению

Данные продукты Rittal являются пустыми корпусами для низковольтных комплектных устройств с номинальным напряжением максимум 1000 В AC или 1500 В DC, а также для оборудования измерения и управления, а также оборудования информационных технологий для установки вне помещений. При наличии особых требований необходимо получить подтверждение Rittal.

При разработке корпусов была произведена оценка рисков согл. DIN ISO 12100. Обнаруженные при этом риски были заранее минимизированы за счет конструктивных мер. Так как отдельные риски не представляется возможным исключить полностью, обратитесь внимание на следующие указания по безопасному использованию корпусов.

#### Меры безопасности:

- Учитывать требования руководства на корпуса.
- Соблюдать заданный диапазон нагрузок.
- Во время транспортировки, монтажа и демонтажа корпус должен быть закреплен от опрокидывания, падения и скольжения – **ВНИМАНИЕ:** Смещение центра тяжести!
- Подъемные устройства следует использовать согласно предписаниям с учетом заданных установочных углов.
- Транспортировка краном корпуса с паллетой не допускается.
- Установка корпуса в местах с особыми условиями окружающей среды, вблизи железнодорожных путей или автодорог допускается только по согласованию с Rittal.
- Применение во взрывоопасных средах не допускается.
- При всех работах, связанных с корпусом, необходимо носить средства индивидуальной защиты (СИЗ).
- При ручном выравнивании корпуса следует избегать травм из-за зажатий и царапин и обращать внимание на безопасное положение рук.

Меры безопасности являются важнейшей составной части эксплуатационной документации корпуса. Необходимо передавать эту документацию всем лицам, связанным с транспортировкой, монтажом, установкой и эксплуатацией продукта.

GR

### Προβλεπόμενη χρήση

Αυτά τα προϊόντα Rittal είναι άδεια ερμαρία για συνδυασμούς διατάξεων διακοπών χαμηλής τάσης με τάση μέτρησης έως 1000 V AC ή 1500 V DC, για συστήματα μέτρησης, ελέγχου και ρυθμίσεων καθώς και για εξοπλισμό συστημάτων πληροφορικής για εφαρμογές σε εξωτερικούς χώρους. Για ειδικές απαιτήσεις θα χρειαστεί η επιβεβαίωση της καταλληλότητας από την Rittal.

Κατά την εξέλιξη του ερμαρίου αξιολογήθηκαν οι κίνδυνοι κατά DIN ISO 12100. Οι εντοπισμένοι κίνδυνοι ελαχιστοποιήθηκαν με τη λήψη κατασκευαστικών μέτρων. Επειδή ορισμένοι ελάχιστοι κίνδυνοι δεν μπορούν να αποκλειστούν τελείως, θα πρέπει να τηρηθούν οι παρακάτω υποδείξεις για την ασφαλή χρήση των ερμαρίων.

#### Υποδείξεις ασφαλείας:

- Πρέπει να τηρούνται οι οδηγίες χρήσης του περιβλήματος.
- Πρέπει να τηρούνται τα αναφερόμενα όρια φορτίων.
- Το περίβλημα πρέπει να είναι ασφαλισμένο έναντι ανατροπής, πτώσης και ολίσθησης κατά τη μεταφορά, τοποθέτηση και αφαίρεσή του – **ΠΡΟΣΟΧΗ:** Μετατόπιση κέντρου βάρους!
- Τα ανυψωτικά μέσα θα πρέπει να χρησιμοποιούνται με τον ενδεδειγμένο τρόπο, σύμφωνα με τις αναφερόμενες γωνίες πρόσδεσης.
- Δεν επιτρέπεται η μεταφορά ενός ερμαρίου με παλέτα με τη χρήση γερανού.
- Η τοποθέτηση ερμαρίου σε τοποθεσίες με ακραίες συνθήκες περιβάλλοντος, κοντά σε σιδηροδρομικές γραμμές ή δρόμους κυκλοφορίας οχημάτων επιτρέπεται μόνο κατόπιν έγκρισης από την Rittal.
- Δεν επιτρέπεται η χρήση σε περιβάλλον με κίνδυνο εκρήξεων.
- Σε όλες τις εργασίες που σχετίζονται με το ερμάριο θα πρέπει να χρησιμοποιούνται τα κατάλληλα μέσα ατομικής προστασίας.
- Κατά τη χειροκίνητη ευθυγράμμιση ενός ερμαρίου θα πρέπει τα χέρια να τοποθετούνται σε ασφαλή θέση για την αποφυγή συνθλίψεων και εκδορών.

Οι υποδείξεις ασφαλείας αποτελούν ουσιαστικό μέρος των συνοδευτικών εγγράφων ενός ερμαρίου. Η παράδοση αυτών των εγγράφων σε όλα τα άτομα που είναι επιφορτισμένα με τις εργασίες μεταφοράς, συναρμολόγησης, εγκατάστασης και λειτουργίας είναι υποχρεωτική.

RO

### Domeniul de utilizare

Aceste produse Rittal sunt carcase goale pentru ansambluri de aparataj de comutare de joasă tensiune cu tensiunea operațională nominală maximă egală cu 1000 V c.a. sau 1500 V c.c. și tehnologie de măsurare, control și reglare, precum și echipament de tehnologie informației pentru aplicații în exterior. Pentru utilizarea în cazul unor cerințe speciale, este necesar acordul firmei Rittal.

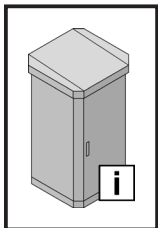
La dezvoltarea carcasei s-a efectuat o evaluare a riscurilor în conformitate cu DIN ISO 12100. Riscurile identificate au fost minimizate în regim prioritar prin măsuri constructive. Deoarece unele riscuri nu au putut fi eliminate complet, pentru utilizarea în siguranță a carcasei trebuie respectate următoarele indicații.

#### Instrucțiuni de siguranță:

- Trebuie respectate instrucțiunile pentru carcasa.
- Trebuie respectate limitele privind sarcina specificate.
- Carcasa trebuie asigurată împotriva răsturnării, căderii sau alunecării în timpul transportului, montării și demontării – **ATENȚIE:** Deplasarea centrului de greutate!
- La utilizarea aparatelor de ridicat, trebuie respectat unghiul de atac admis specificat.
- Nu este permis transportul carcasei pe un palet cu ajutorul macaralei.
- Instalarea carcasei în locuri cu condiții de mediu extreme, în imediata apropiere a instalațiilor de linii feroviare sau a rețelelor rutiere este permisă numai în urma aprobării din partea Rittal.
- Nu este permisă utilizarea în medii potențial explozive.
- În cadrul tuturor lucrărilor la nivelul unei carcase, trebuie purtat echipament individual de protecție (EIP) corespunzător.
- La ajustarea manuală a unei carcase, pentru a evita pericolele de vătămare prin strivire și de zgârieturi la nivelul pielii, asigurați-vă că țineți mâna într-o poziție sigură.

Indicațiile referitoare la siguranță reprezintă o componentă elementară a documentației însoțitoare a unei carcase. Există obligația de predare a acestei documentații tuturor persoanelor însărcinate cu transportul, demontarea, amplasarea și utilizarea produsului.





## 2. Sigurnosne upute 2. Biztonsági tudnivalók 2. Saugos nurodymai



HR

### Predviđena uporaba

Ovi proizvodi tvrtke Rittal odnose se na prazna kućišta za niskonaponske kombinacije sklopnih uređaja s nazivnim naponom od najviše 1000 V kod izmjeničnog napona ili 1500 V kod istosmjernog napona te mjernom, upravljačkom i regulacijskom tehnikom u unutrašnjem prostoru kao i na IT opremu za vanjske primjene. Tvrtka Rittal mora potvrditi prikladnost za specifične zahtjeve.

Pri razvoju kućišta provedena je procjena rizika u skladu s normom DIN ISO 12100. Prepoznati rizici smanjeni su prvenstveno konstruktivnim mjerama. Budući da se neki rizici ne mogu potpuno izbjeći, potrebno je pridržavati se sljedećih napomena za sigurno korištenje kućišta.

### Sigurnosne upute:

- Treba se pridržavati uputa za kućište.
- Pridržavajte se navedenih granica opterećenja.
- Kućište se tijekom transporta, montaže i demontaže mora osigurati od prevrtanja, i pada i klizanja – **POZOR:** Pomicanje težišta!
- Dizalice se moraju koristiti po propisu u skladu s dopuštenim kutovima nagiba.
- Paleta s kućištima ne smije se transportirati dizalicom.
- Postavljanje kućišta na lokacijama s ekstremnim uvjetima okoline, neposredno na željezničkoj pruzi ili prometnicama, dopušteno je samo nakon odobrenja tvrtke Rittal.
- Nije dopušteno korištenje u okruženju u kojem postoji opasnost od eksplozije.
- Prilikom svih radova na kućištu obavezno je nošenje prikladne osobne zaštitne opreme (OZO).
- Pri ručnom postavljanju kućišta na siguran položaj ruku kako bi se spriječila ozljeda od nagnječenja ili ogrebotine.

Sigurnosne upute osnovna su komponenta popratne dokumentacije za kućište. Ta se dokumentacija obavezno mora proslijediti svim osobama koje su povezane s transportom, dogradnjom, postavljanjem i radom.

HU

### Rendeltetészerű használat

Ezek a Rittal termékek üres házak kisfeszültségű kapcsolóberendezés-kombinációkhoz, legfeljebb 1000 V AC vagy 1500 V DC névleges feszültséghez, kültéri alkalmazású mérés-, vezérlés- és szabályozástechnikai, valamint információtechnológiai berendezésekhez. Különleges igények esetén az alkalmasságot a Rittalnak kell jóváhagyni.

A ház fejlesztésénél a DIN ISO 12100 szerinti kockázatelemzést hajtottak végre. Az ennek során felismert kockázatokat elsősorban konstrukciós módosításokkal minimalizálták. Mivel bizonyos kockázatok teljesen nem kerülhetők el, az alábbi megjegyzéseket kell a házak biztonságos alkalmazásához figyelembe venni.

### Biztonsági utasítások:

- A ház útmutatóját figyelembe kell venni.
- A megadott terhelési határértékeket tartsa be.
- A házat a szállítás, fel- és kiépítés, valamint szétszerelés során felbillenés, leesés és megcsúszás ellen biztosítani kell – **FIGYELEM:** súlyponteltolódás!
- Emelőeszköz a megadott megengedett állásszög betartása mellett előírászerűen használható.
- A ház darus szállítása raklapon nem megengedett.
- A ház felállítását szélsőséges időjárási körülmények között, közvetlenül vasúti berendezésekre vagy közlekedési útvonalakra kizárólag a Rittal jóváhagyásával megengedett.
- Robbanásveszélyes környezetben alkalmazni tilos.
- A házzal kapcsolatos minden munkálathoz megfelelő személyi védőfelszerelés viselése szükséges.
- A ház manuális beigazítása során a zúzódásos és horzsolásos sérülések elkerüléséhez ügyelni kell a kéz biztonságos elhelyezésére.

A biztonsági tudnivalók a házhoz mellékelt dokumentumok szerves részét képezik. Ezeket a dokumentumokat minden, a szállításban, kiépítésben, felállításban és üzemeltetésben részt vevő személynek tovább kell adni.

LT

### Naudojimas pagal paskirtį

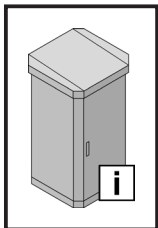
Šie „Rittal“ gaminiai yra tušti korpusai, skirti žemos įtampos komutacinių įrenginių kombinacijoms, kurių vardinė įtampa yra daugiausia 1000 V AC arba 1500 V DC, ir matavimo, valdymo ir regulavimo technikai ir IT įrangai, naudojami lauke. Esant specialioms reikalavimams, tinkamumą turi patvirtinti „Rittal“.

Projektuojant korpusą buvo atliktas pavojų įvertinimas pagal DIN ISO 12100. Jo metu nustatyti pavojai buvo sumažinti iki minimumo naudojant daugiausia konstruktyvias priemones. Nors kai kurių pavojų visiškai išvengti nėra įmanoma, būtina laikytis toliau pateikiamų nurodymų dėl saugaus įrenginio naudojimo.

### Saugos nurodymai:

- Laikykite korpuso naudojimo instrukcijoje pateikiamų nurodymų.
- Būtina paisyti pateikiamų apkrovų ribų.
- Korpusas turi būti apsaugotas nuo apvirimo, kritimo ir slydimo transportavimo, surinkimo, išardymo ir išmontavimo metu – **DĖMESIO:** svorio centro perkėlimas!
- Kėlimo įrangą būtina naudoti laikantis leidžiamų nurodytų darbinių kampų.
- Kranu transportuoti korpusą su palete nėra leidžiama.
- Korpusus įrengti esant ekstremalioms aplinkos sąlygoms, tiesiai ant bėgių ar važiuojamosios dalies galima tik gavus „Rittal“ patvirtinimą.
- Naudojimas potencialiai sprogioje aplinkoje nėra leidžiamas.
- Atliekant bet kokius darbus, susijusius su korpusu, būtina naudoti asmens apsaugos priemones.
- Atliekant rankinį korpuso padėties nustatymą, būtina atsargiai elgtis su rankomis, kad būtų išvengta prispaudimo ir įdrėskimo.

Saugos instrukcijos yra pagrindinė korpusą lydinčios dokumentacijos dalis. Šiuos dokumentus būtina perduoti visiems asmenims, atliekantiems transportavimo, surinkimo, pastatymo ir eksploatacijos darbus.



## 2. Ohutusjuhised 2. Drošības norādījumi 2. Varnostni napotki



EE

### Sihtotstarbeline kasutus

Nende Rittal toodete puhul on tegemist tühjade korpustega kombineeritud madalpinge lülitusseadmetele mõõtepingega max 1000 V AC või 1500 V DC ning mõõte-, juht- ja regulaatorseadmete, samuti välisrakendustele mõeldud infotehnoloogiaseadmetele. Erinõuete puhul peab Rittal kinnitama sobivuse kasutusotstarbe jaoks.

Korpuse väljatöötamise käigus viidi vastavalt standardile DIN ISO 12100 läbi riskihindamine. Seejuures tuvastatud riskid viidi miinimumini eelkõige konstruktsiooniliste meetmete abil. Kuna mõningaid riske ei ole võimalik täielikult vältida, siis pöörake korpuse kasutamisel tähelepanu järgmistele juhistele.

### Ohutusjuhised:

- Korpuse juhendist tuleb kinni pidada.
- Pidage kinni ära toodud koormuste piirväärtustest.
- Korpust tuleb transportimise, kokkupaneku või lahtivõtmise ajal kaitsta ümbermineku, kukkumise ja libisemise eest – **TÄHELEPANU!** Raskuskeskme nihkumisel!
- Kasutage töstevahendeid nõuetekohaselt, järgides ära toodud lubatud paigaldusnurka.
- Alusel olevat korpust ei ole lubatud kraanaga transportida.
- Korpuse paigaldamine kohtadesse, mida mõjutavad äärmuslikud keskkonnamitingimused, vahetult rööbassüsteemidele või avalikele teedele on lubatud ainult Rittali loaga.
- Kasutamine plahvatusohtlikus keskkonnas on keelatud.
- Kõikide korpusega seonduvate tööde puhul kasutage vastavaid isikukaitsevahendeid (IKV).
- Korpuse manuaalsel joondamisel tuleb muljutiste ja marrastuste vältimiseks pöörata tähelepanu käte kindlale asendile.

Ohutusjuhised on korpusega kaasasoleva dokumentatsiooni elementaarne osa. Need dokumendid tuleb tingimata anda edasi kõikidele transportori, paigalduse, püstipaneku ja käitamise seotud isikutele.

LV

### Paredzētais lietošanas veids

Šie Rittal produkti ir tukši korpusi zemsprieguma komutācijas un vadības ierīču komplektiem ar nominālo spriegumu ar visaugstāko 1000 V maiņstrāvu vai 1500 V līdzstrāvu un mērīšanas, vadības un regulēšanas tehnoloģiju, kā arī informācijas tehnoloģiju aprīkojumu lietošanai ārtelpās. Uzņēmumam Rittal ir jāapstiprina piemērotība īpašām prasībām.

Izstrādājot korpusu, tika veikts riska novērtējums saskaņā ar standartu DIN ISO 12100. Veicot konstruktīvos pasākumus, galvenokārt tika samazināti identificētie riski. Tā kā dažus riskus nevar pilnībā novērst, ir jāievēro šie norādījumi par drošu šī korpusa lietošanu.

### Drošības norādījumi:

- Jāievēro korpusa instrukcijas.
- Jāievēro noteiktās slodzes robežas.
- Korpuss ir jānostiprina pret apgāšanos, nokrišanu un slidēšanu transportēšanas, iebūvēšanas, izbūvēšanas, kā arī demontāžas laikā – **UZMANĪBU:** smaguma centra maiņa!
- Pacelšanas piederumi jāizmanto saskaņā ar noteiktajiem pieļaujamajiem slodzes lēņkiem.
- Nav atļauts pārvadāt korpusu ar celtņi, izmantojot paleti.
- Korpusa uzstādīšana vietās ar ārkārtīgiem vides apstākļiem, tieši sliežu ceļu sistēmās vai ceļu satiksmes maršrutos ir atļauta tikai ar uzņēmuma Rittal atļauju.
- Neizmantojot sprādzienbīstamās zonās.
- Visiem darbiem, kas saistīti ar korpusu, jāvalkā atbilstoši individuālie aizsardzības līdzekļi (IAL).
- Manuāli izlīdzinot korpusu, pārliecinieties par drošu roku novietojumu, lai izvairītos no saspiešanas un citiem ievainojumiem.

Drošības instrukcijas ir šī korpusa pavaddokumenta elementāra sastāvdaļa. Šie dokumenti ir jānodod nodot visām personām, kas saistītas ar transportēšanu, salikšanu, uzstādīšanu un ekspluatāciju.

SI

### Predvidena uporaba

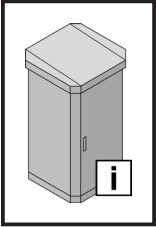
Ti izdelki Rittal so prazna ohišja za kombinacije nizkonapetostnih stikalnih naprav z nazivno napetostjo največ 1000 V pri izmeničnem toku oziroma 1500 V pri enosmernem toku ter merilno, krmilno in nadzorno tehnologijo za uporabo v zunanjih prostorih. Pri posebnih zahtevah mora ustreznost potrditi družba Rittal.

Pri razvoju ohišij je bila izvedena ocena tveganja v skladu s standardom DIN ISO 12100. Ugotovljena tveganja so bila prednostno zmanjšana s konstruktivnimi ukrepi. Nekaterim redkim tveganjem se ni mogoče povsem izogniti, zato je treba za varno uporabo ohišij upoštevati naslednje napotke.

### Varnostni napotki:

- Upoštevajte navodila ohišja.
- Upoštevajte navedene omejitve obremenitve.
- Ohišje mora biti med transportom, postavitvijo in razstavljanjem ter demontažo zavarovano pred prevrnitvijo, padcem in zdrsom – **POZOR:** premik težišča!
- Dvižne naprave se lahko po predpisih uporabijo ob upoštevanju navedenega dovoljenega naklonskega kota.
- Prevoz ohišja s paletom ni dovoljen.
- Postavitev ohišja na lokacijah z ekstremnimi okoljskimi pogoji, neposredno ob železniških tirih ali poteh cestnega prometa je dovoljena samo ob odobritvi družbe Rittal.
- Uporaba v eksplozijsko ogroženem okolju ni dovoljena.
- Pri vseh delih v povezavi z ohišjem je treba nositi ustrezno osebno varovalno opremo (OVO).
- Pri ročni postavitvi ohišja je treba za preprečitev nastanka zmečkanin in odrgnin paziti na varen položaj rok.

Varnostni napotki so osnovni sestavni del spremljajoče dokumentacije ohišja. To dokumentacijo je obvezno posredovati vsem osebam, ki sodelujejo pri prevozu, razstavljanju, postavitvi in upravljanju.



## 2. Bezpečnostné pokyny 2. Instruções de segurança



SK

### Používání v súlade s účelom

Tieto výrobky Rittal sú prázdne telesá pre kombinácie nízkonapäťových rozvádzačov s maximálnym menovitým napätím 1 000 V AC alebo 1 500 V DC a pre meráciu, riadiacu a regulačnú techniku, ako aj pre IT vybavenie na použitie v exteriéri. Pri osobitných požiadavkách sa vyžaduje potvrdenie spol. Rittal.

Pri vývoji telesa sa vykonalo posúdenie rizík podľa STN ISO 12100. Identifikované riziká sa primárne eliminovali konštrukčnými opatreniami. Pretože niektoré riziká sa nedajú eliminovať úplne, musíte sa v záujme bezpečného používania telesa rešpektovať nasledujúce pokyny.

### Bezpečnostné pokyny:

- Musí sa rešpektovať návod pre teleso.
- Musíte dodržiavať uvedené medze zaťaženia.
- Počas prepravy, skladania a rozoberania, ako aj demontáže musíte teleso zaistiť proti prevráteniu, pádu a pošmyknutiu – **POZOR:** Posunutie ťažiska!
- Zdvihacie zariadenia používajte podľa predpisov pri rešpektovaní prípustných viazacích uhlov.
- Preprava telies na paletou pomocou žeriava je neprípustná.
- Inštalácia telies na miestach s extrémnymi okolitými podmienkami, v bezprostrednej blízkosti koľajísk alebo cestných komunikácií je prípustná len na základe povolenia od spol. Rittal.
- Používanie v prostrediach s nebezpečenstvom výbuchu je neprípustné.
- Pri akýchkoľvek prácach v súvislosti s telesom používajte primerané osobné ochranné pracovné pomôcky (OOPP).
- Pri ručnom vyrovnávaní dbajte na eliminovanie pomliaždenin a rezných poranení na bezpečnú polohu rúk.

Bezpečnostné pokyny sú základnou súčasťou sprievodnej dokumentácie telesa. Ste viazaný povinnosťou poskytnúť túto dokumentáciu všetkým osobám podieľajúcim sa na preprave, postavení, inštalácii a prevádzke.

PT

### Utilização

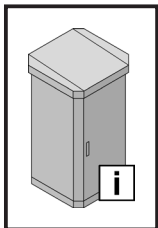
Estes produtos Rittal são caixas vazias adequadas para combinações de componentes de distribuição de baixa tensão com uma voltagem máxima de 1000 V AC ou 1500 V DC e para tecnologia de medição, controle e comando, bem como equipamento de TI para instalação em espaços externos. Para requisitos especiais, a Rittal deve confirmar a respectiva adequação.

Durante a fase de projeto das caixas, foi realizada uma avaliação dos riscos segundo a norma DIN ISO 12100. Os perigos identificados foram minimizados sobretudo por meio de adaptações na estrutura. Como não é possível descartar alguns riscos residuais, ao utilizar as caixas, é necessário seguir as instruções abaixo.

### Instruções de segurança:

- Seguir as instruções da caixa ou do armário.
- É imprescindível manter os limites da capacidade de carga especificados.
- Fixe a caixa durante o transporte, a montagem, a conf. guração e a desmontagem para que não possa tombar, cair ou escorregar – **ATENÇÃO:** deslocamento do centro de gravidade!
- Utilizar dispositivo de içamento mantendo os devidos ângulos de fixação conforme indicados nas instruções.
- Não é permitido transportar a caixa com palete usando uma talha.
- Somente após autorização da Rittal é possível instalar a caixa em locais com condições climáticas extremas, nas imediações de caminhos de ferro ou em lugares próximos a ruas e estradas.
- Não é permitida a utilização em zonas sujeitas a riscos de explosão.
- Use o devido equipamento de proteção individual (EPI) ao realizar qualquer serviço com a caixa.
- Ao alinhar a caixa manualmente, cuidar com o posicionamento seguro das mãos para evitar ferimentos por esmagamento e esfolamento.







As instruções de segurança são parte essencial da documentação que acompanha a caixa. É obrigatório entregar esse material a todas as pessoas envolvidas com o transporte, montagem, instalação e operação.

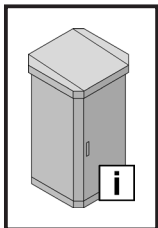


**2. Sicherheitshinweise**  
**2. Safety instructions**  
**2. Consignes de sécurité**  
**2. Veiligheidsvoorschriften**  
**2. Säkerhetsinstruktioner**

**2. Istruzioni di sicurezza**  
**2. Instrucciones de seguridad**  
**2. Turvallisuusohjeet**  
**2. Sikkerhedsanvisninger**



						
DE	Warnung vor der Schließbewegung von mechanischen Teilen einer Maschine/ Einrichtung	Warnung vor schwebender Last	Warnung vor Umkippen durch Schwerpunktverlagerung	Die Anleitung ist zu lesen	Installation durch Elektro-Fachkraft	Installation durch Mechanik-Fachkraft
EN	Warning against closing movements for mechanical parts of a machine/device	Warning of suspended load	Risk of tipping due to displacement of centre of gravity	The instructions must be read	Installation by specialist electricians	Installation by specialist mechanics
FR	Danger dû à la fermeture de pièces mécaniques d'une machine / installation	Avertissement concernant une charge suspendue	Attention au basculement lors du déplacement du centre de gravité	La notice doit être lue	Installation par un électricien confirmé	Installation par un mécanicien confirmé
NL	Waarschuwing voor de sluitbeweging van mechanische onderdelen van een machine/voorziening	Waarschuwing voor zwevende last	Waarschuwing voor kantelen als gevolg van zwaartepuntverschuiving	Lees de gebruiksaanwijzing	Installatie door elektro-technisch personeel	Installatie door monteur
SE	Varning för stängningsrörelse på mekaniska delar i en maskin/enhet	Varning för hängande last	Varning för vältande föremål på grund av förskjutet tyngdpunkt	Bruksanvisningen måste läsas	Ska installeras av behörig elektriker	Ska installeras av behörig montör
IT	Prestare attenzione alla chiusura delle parti meccaniche di una macchina o di un dispositivo	Attenzione, carico sospeso	Pericolo di cadute tramite lo spostamento del baricentro	Leggere le istruzioni	L'installazione deve essere eseguita da un elettricista qualificato	L'installazione deve essere eseguita da un meccanico qualificato
ES	Atención, movimiento de cierre de componentes mecánicos en una máquina/instalación	Advertencia de carga suspendida	Advertencia de vuelco si se desplaza el centro de gravedad	Leer el manual de instrucciones	Instalación a realizar por un técnico electricista cualificado	Instalación a realizar por un técnico mecánico cualificado
FI	Varoitus koneen/laitteen mekaanisten osien sulkuliikkeestä	Varoitus roikkuvasta kuormasta	Varo: painopisteen siirtymisestä johtuva kaatumisvaara	Lue käyttöohjeet	Asennuksen saa suorittaa vain sähköalan ammattilainen	Asennuksen saa suorittaa vain mekaniikka-alan ammattilainen
DK	Advarsel mod lukkebevægelse af mekaniske dele i en maskine/ indretning	Advarsel mod svævende last	Risiko for væltning på grund af forskydning af tyngdepunktet	Vejledningen skal læses	Skal installeres af uddannet elektriker	Skal installeres af uddannet mekaniker

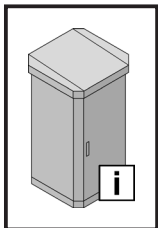


**2. Wskazówki dotyczące bezpieczeństwa**  
**2. Bezpečnostní pokyny**  
**2. Инструкции за безопасност**  
**2. Меры безопасности**

**2. Υποδείξεις ασφαλείας**  
**2. Instrucțiuni de siguranță**  
**2. Sigurnosne upute**  
**2. Biztonsági tudnivalók**  
**2. Saugos nurodymai**



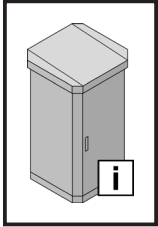
PL	Uwaga na zamykające się części mechaniczne maszyny lub urządzenia	Ostrzeżenie przed wiszącym ciężarem	Ostrzeżenie przed przewróceniem się z powodu przesunięcia środka ciężkości	Przeczytać instrukcję	Instalacja przez elektryka	Instalacja przez mechanika
CZ	Výstraha před rizikem úrazu ruky	Varování před zavěšeným břemenem	Varování před převrácením způsobeným posunutím těžiště	Odkaz na instrukce návodu k použití/ brožury	Instalace vyžaduje elektro odbornost	Instalace odborným mechanikem
BG	Предупреждение за движение от затварящи се механични части на машина/оборудване	Предупреждение за висящ товар	Предупреждение за опасност от преобръщане поради изместване на центъра на тежестта	Прочетете ръководството	Монтажът се извършва от електротехник	Монтажът се извършва от механик
RU	Предупреждение об опасности при закрывании механических частей машины/установки	Предупреждение о тяжелых нагрузках	Предупреждение об опрокидывании ввиду смещения центра тяжести	Прочитать руководство	Установка силами специалистов по электрике	Установка силами специалистов по механике
GR	Προειδοποίηση πριν από την κίνηση κλειδώματος μηχανικών μερών μίας εγκατάστασης/μηχανήματος	Προειδοποίηση από αιωρούμενα φορτία	Προειδοποίηση ανατροπής λόγω μετατόπισης του κέντρου βάρους	Απαιτείται το διάβασμα των οδηγιών	Εγκατάσταση από εκπαιδευμένο ηλεκτρολόγο	Εγκατάσταση από εκπαιδευμένο μηχανικό
RO	Avertizare cu privire la mișcarea de închidere a pieselor mecanice ale unei mașini/ale unui dispozitiv	Avertizare împotriva sarcinilor suspendate	Avertizare de răsturnare prin deplasarea centrului de greutate	A se citi manualul	Instalarea se va face de un electrician calificat	Instalarea se va face de un mecanic calificat
HR	Upozorenje na opasnost od uklještenja mehaničkih dijelova stroja/uređaja	Upozorenje na dizanje tereta	Upozorenje na prevrtanje zbog pomicanja težišta	Pročitajte upute	Instalaciju smije provesti samo ovlašteno stručno osoblje za električarske radove	Instalaciju smije provesti samo ovlašteno stručno osoblje za mehaničarske radove
HU	Gép/berendezés mechanikai részeinek zárómozgására történő figyelmeztetés	Figyelmeztetés lengő teherre	Figyelmeztetés a feldőlés veszélyére a súlypont eltolódása miatt	Az utasítást el kell olvasni	A szerelést elektromos szakembernek kell elvégeznie	A szerelést mechanikus szakembernek kell elvégeznie
LT	Įspėjimas dėl mašinos / įrenginio mechaninių dalių judėjimo, užsidarymo metu	Įspėjimas dėl kabančios apkrovos	Įspėjimas apie galimą apvirtimą dėl svorio centro perkėlimo	Skaityti instrukciją	Turi įrengti elektrikas	Turi įrengti mechanikas



**2. Ohutusjuhised**  
**2. Drošības norādījumi**  
**2. Varnostni napotki**  
**2. Bezpečnostné pokyny**  
**2. Instruções de segurança**


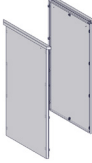


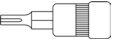

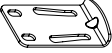

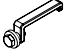


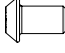

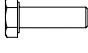
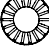


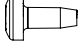


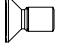
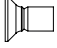


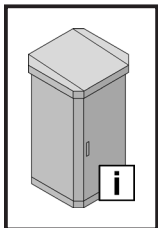
EE	Hoiatus masina/ seadme mehhaaniliste osade sulgemisliikumise eest	Hoiatus ülestatatud koorma eest	Hoiatus ümberkukkumise eest raskuskeskme nihkumise tõttu	Lugeda kasutusjuhendit	Kvalifitseeritud elektrikute poolne paigaldamine	Kvalifitseeritud mehhaniku poolne paigaldamine
LV	Uzmanieties iekārtas/ mašīnas mehānisko daļu aizvēršanās laikā	Brīdinājums par kustīgu kravu	Brīdinājums par apgāšanos smaguma centra novirzīšanās dēļ	Izlasiet instrukciju	Uzstādīšanu drīkst veikt tikai kvalificēts elektriķis	Uzstādīšanu drīkst veikt tikai kvalificēts mehāniķis
SI	Opozorilo pred zapiranjem mehanskih delov stroja/naprave	Opozorilo pred visečim bremenom	Opozorilo pred prevrnitvijo zaradi spremenjenega težišča	Preberite navodila	Namestitev lahko izvajajo samo usposobljeni strokovnjaki za elektrotehnična dela	Namestitev lahko izvajajo samo usposobljeni strokovnjaki za mehanična dela
SK	Dávajte pozor na zatvárací pohyb mechanických částí stroja/zariadenia	Varovanie pred zaveseným bremenom	Varovanie pred prevrátením v dôsledku premiestnenia ťažiska	Prečítajte si návod	Inštaláciu smie vykonávať len špecializovaný elektrotechnik	Inštaláciu smie vykonávať len špecializovaný mechanik
PT	Cuidado quando as partes mecânicas de uma máquina/instalação se fecham	Cuidado com cargas suspensas	Cuidado com o risco de queda pelo deslocamento do centro de gravidade	Ler as instruções	A instalação deve ser feita por um técnico electricista especializado	A instalação deve ser feita por um técnico mecânico especializado



**3. Gerätebeschreibung**  
**3. Device description**  
**3. Description de la baie**


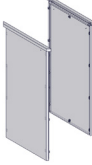

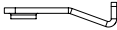
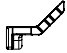
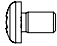
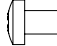




**3.1 Lieferumfang / 3.1 Scope of supply / 3.1 Composition de la livraison**

				
		9781.666 9781.686 9781.818 9781.828 9781.866 9781.868 9781.888	9782.818 9782.828 9782.866 9782.868 9782.888 9783.888	9781.180 9781.280 9781.660 9781.680 9781.860 9781.880
				<b>9781.000</b>
	SW3	1	-	-
	T40	1	-	-
	M6	6	-	-
	M8	-	-	8
		-	-	4
		-	-	4
		-	-	4
	M8x16	-	-	8
	M6	6	-	-
	M12 x 20	4	-	-
	A6,4	6	4	-
	A9	4	-	-
	M6 x 20	6	-	-
	A5,1	-	4	-
	A6,1	6	4	-
	A13	4	-	-
		-	4	-
	5 x 13	-	4	55
	M6	-	4	-
	Ø13	-	16	-
	M6 x 12	-	16	-
	M5 x 10	-	2	-

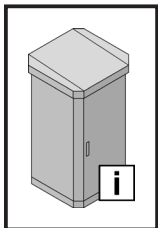


**3. Gerätebeschreibung**  
**3. Device description**  
**3. Description de la baie**

**3.1 Lieferumfang / 3.1 Scope of supply / 3.1 Composition de la livraison**

				
		9781.666 9781.686 9781.818 9781.828 9781.866 9781.868 9781.888	9782.818 9782.828 9782.866 9782.868 9782.888 9783.888	9781.180 9781.280 9781.660 9781.680 9781.860 9781.880
				<b>9781.000</b>
		-	2	-
		-	16	-
	M6 x 10	-	20	-
	M5 x 8	-	8	-
	Ø5,3	-	-	20
		-	2	-
		-	-	6 M
		6	4	-





## 4. Montage und Aufstellung 4. Assembly and siting 4. Montage et implantation



DE

### 4.1 Anforderungen an den Aufstellort

- Vor der Montage ist zu beachten, dass
- die Umgebungstemperatur am Aufstellort nicht höher als +60 °C bei Ausführung mit Kühlgerät oder nicht höher als +80 °C bei geschlossener Ausführung ist.
  - die Umgebungstemperatur am Aufstellort nicht niedriger als -30 °C bei Ausführung mit Kühlgerät oder nicht niedriger als -40 °C bei geschlossener Ausführung ist.
  - bei Außenaufstellung die Windgeschwindigkeit nicht höher als max. 56 m/s ist.

Liegen besondere Betriebsbedingungen vor, so müssen besondere Vereinbarungen zwischen Rittal und dem Anwender getroffen werden.

### Hinweise zur Montage

- Halten Sie die auf Seite 33 vorgegebenen Belastungsangaben ein.
- Bei der Montage der Gehäuse ist auf eine ausreichende Ebenheit der Montageflächen zu achten.
- Halten Sie alle vorgegebenen Drehmomentangaben ein. Ein Über- bzw. Unterschreiten der in dieser Anleitung vorgegebenen Anzugsdrehmomente kann zu Anlageschäden oder zu schweren bis hin zu tödlichen Verletzungen führen.
- Vermeiden Sie nicht notwendige Öffnungen am Schaltschrank. Jede nicht sorgfältig eingebrachte und abgedichtete Öffnung kann zu einer Reduzierung der Schutzart führen.

EN

### 4.1 Site requirements

- Prior to assembly, ensure that:
- the ambient temperature at the installation site is not higher than +60 °C if equipped with a cooling unit and not higher than +80 °C if closed.
  - the ambient temperature at the installation site is not lower than -30 °C if equipped with a cooling unit and not lower than -40 °C if closed.
  - if installed outdoors, the wind speed does not exceed 56 m/s.

If particular operating conditions apply, special agreements must be made between Rittal and the user.

### Assembly instructions

- Observe the load capacities specified on page 33.
- When installing the enclosures the mounting surfaces must be sufficiently smooth.
- Observe all specified torque values. Over- or undershooting the tensioning torques specified in these instructions can cause system damage, severe injuries or even death.
- Avoid any unnecessary openings on the enclosure. Any opening that is not made and sealed carefully can reduce the degree of protection.

FR

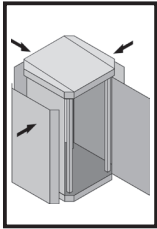
### 4.1 Exigences concernant le lieu d'implantation

- Avant le montage, il faut veiller à ce que
- la température ambiante du lieu d'implantation ne soit pas supérieure à +60 °C pour baies avec climatiseur ou ne soit pas supérieure à +80 °C pour baies avec porte pleine.
  - la température ambiante du lieu d'implantation ne soit pas inférieure à -30 °C pour baies avec climatiseur ou ne soit pas inférieure à -40 °C pour baies avec porte pleine.
  - la vitesse du vent ne soit pas supérieure à max. 56 m/s en cas de placement en extérieur.

Des accords particuliers doivent être signés entre Rittal et l'utilisateur en cas de conditions d'exploitation particulières.

### Instructions relatives au montage

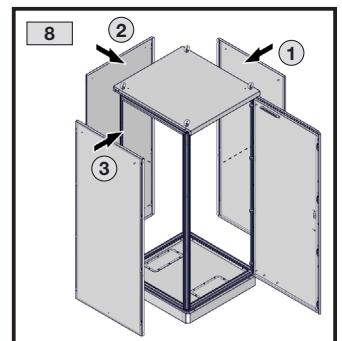
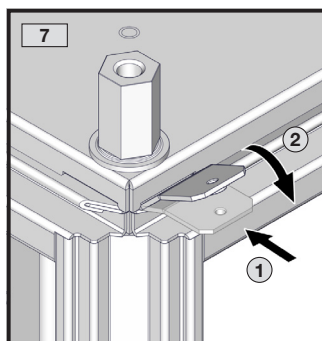
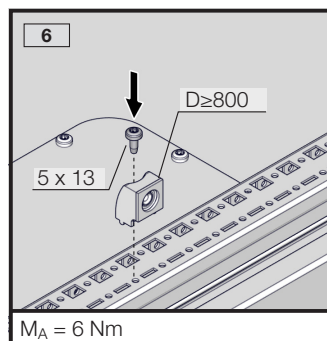
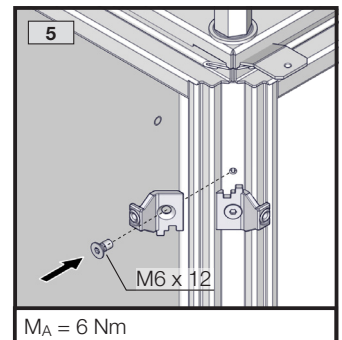
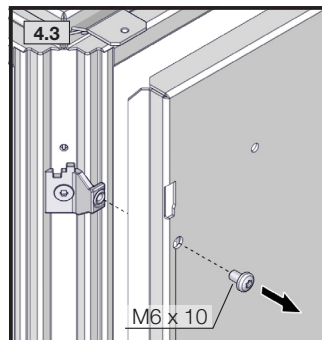
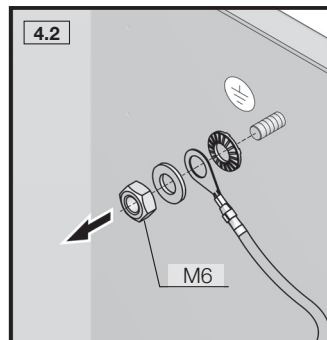
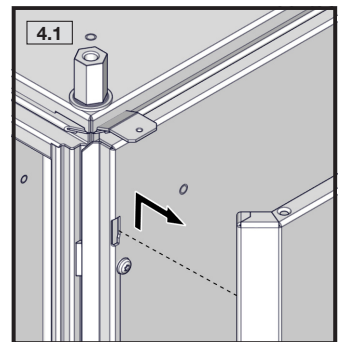
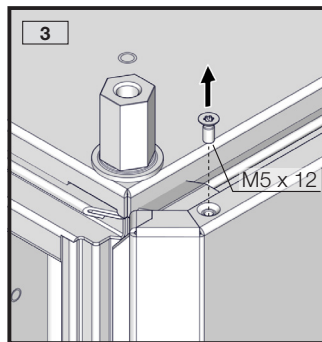
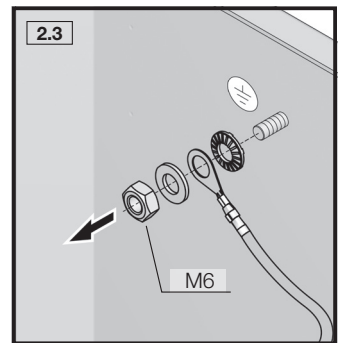
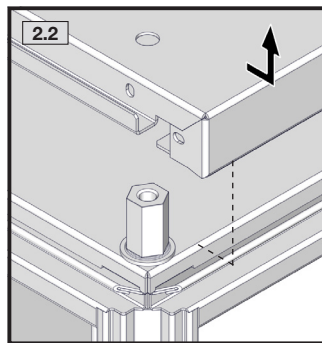
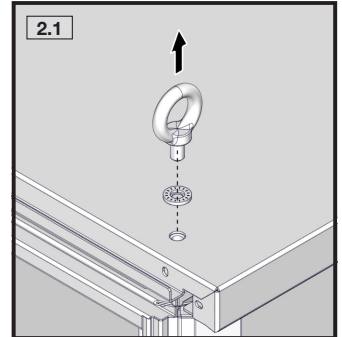
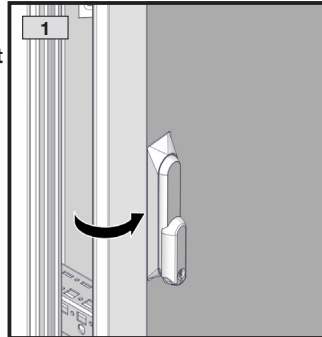
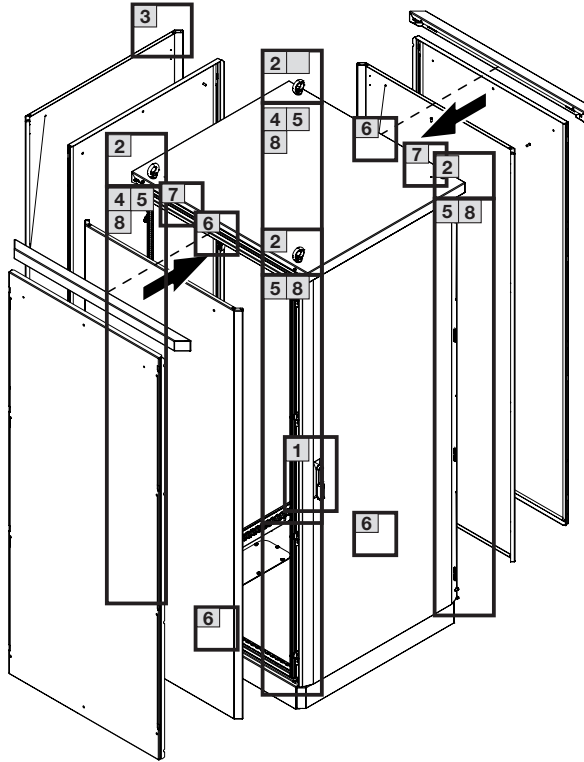
- Veuillez respecter les charges maximales admissibles à la page 33.
- Lors du montage des armoires, il faut préserver une planéité suffisante de la surface de montage.
- Respectez les couples de serrage prescrits. Le non-respect des couples de serrage prescrits dans cette notice peut occasionner des dommages à l'installation ou des blessures graves voire mortelles.
- Évitez les ouvertures non nécessaires sur l'armoire électrique. Toute ouverture qui n'est pas soigneusement étanchéifiée peut réduire l'indice de protection.

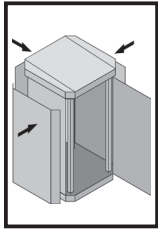


**4. Montage und Aufstellung**  
**4. Assembly and siting**  
**4. Montage et implantation**



**4.2 Montage Seitenwände mit Dachabschlussblenden**  
**4.2 Mounting side panels with roof end panels**  
**4.2 Montage des parois latérales avec les caches de finition du toit**

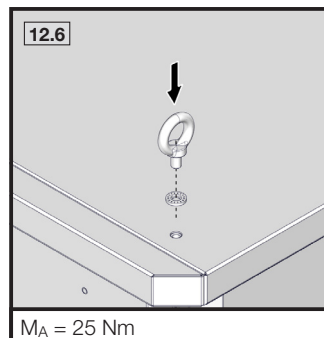
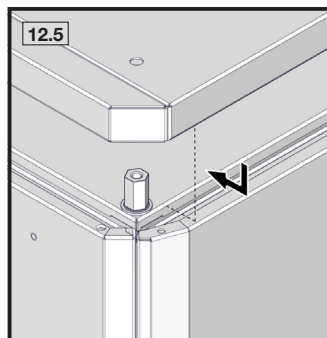
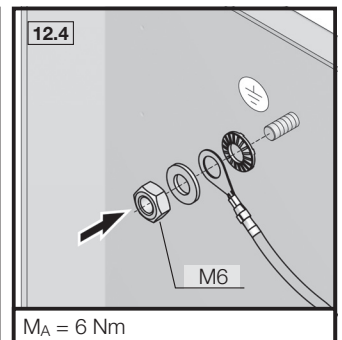
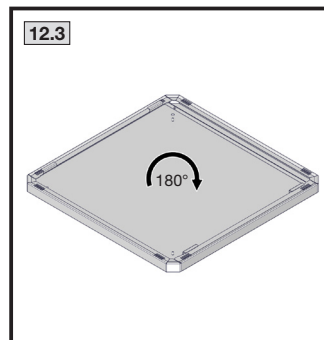
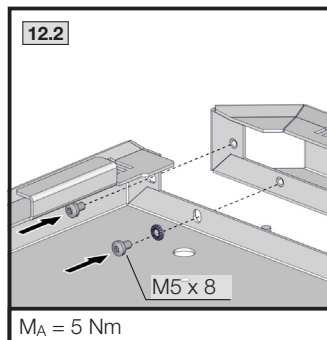
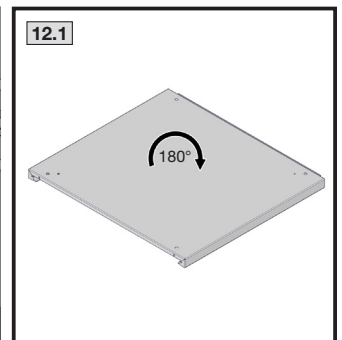
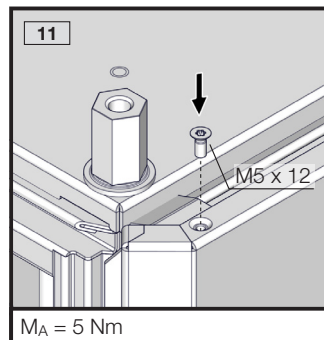
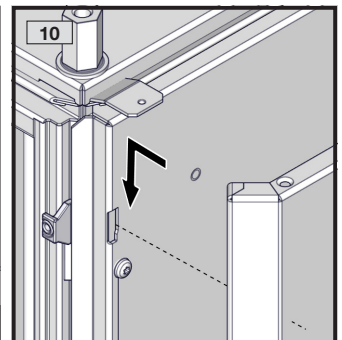
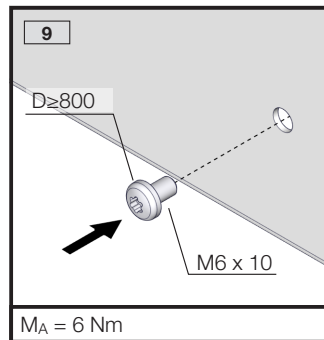
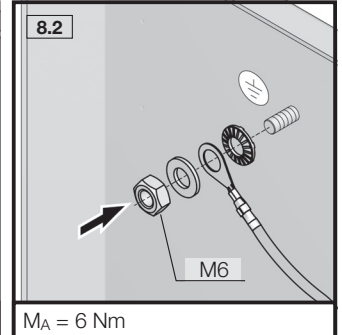
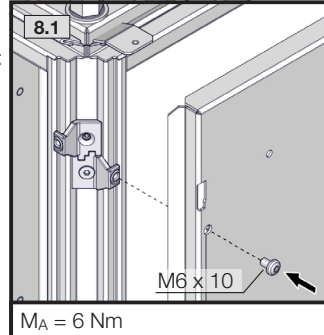
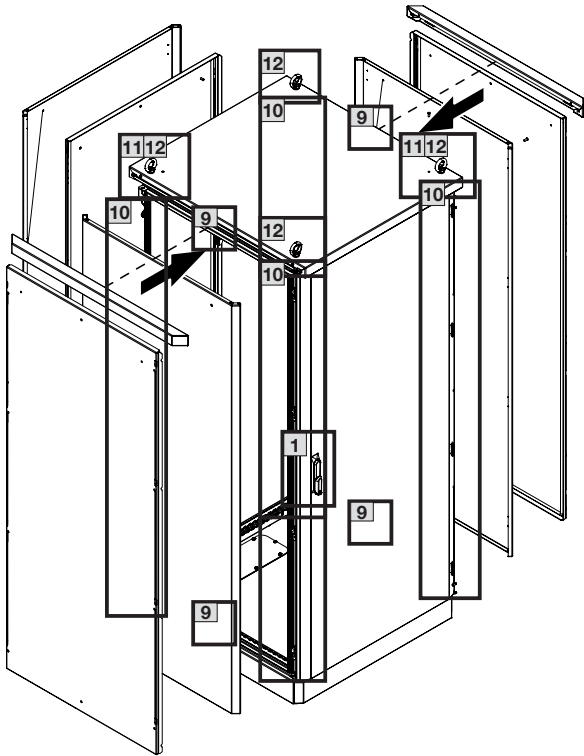


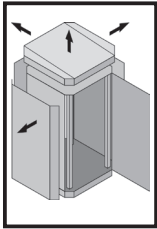


### 4. Montage und Aufstellung 4. Assembly and siting 4. Montage et implantation



4.2 Montage Seitenwände mit Dachabschlussblenden  
4.2 Mounting side panels with roof end panels  
4.2 Montage des parois latérales avec les caches de finition du toit

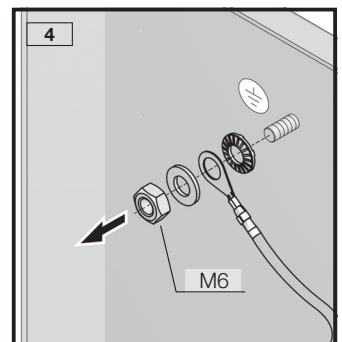
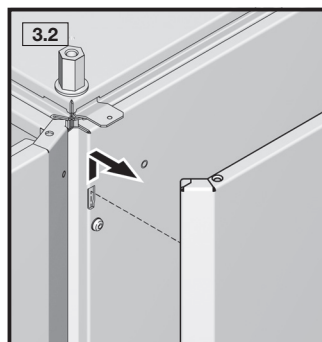
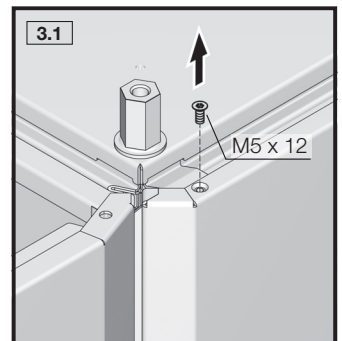
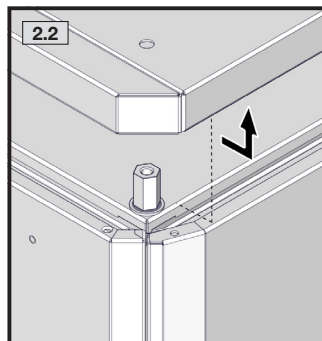
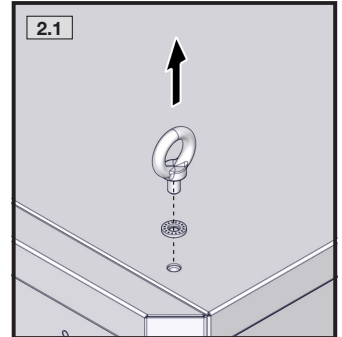
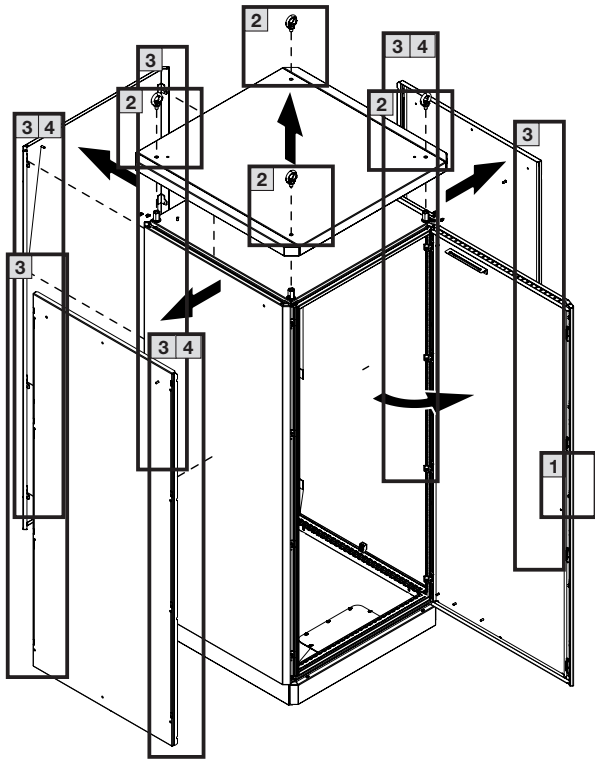




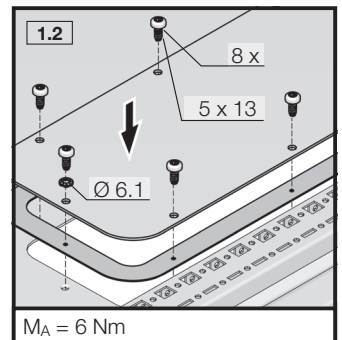
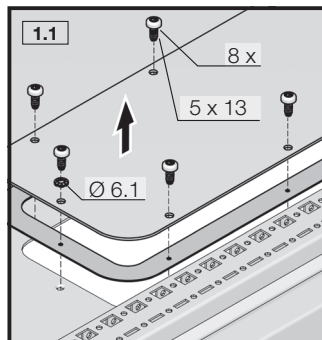
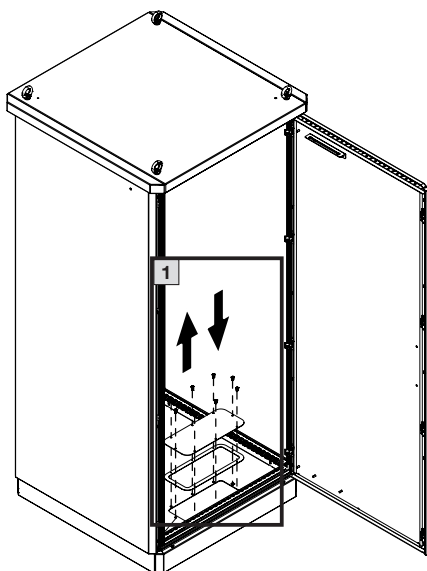
**4. Montage und Aufstellung**  
**4. Assembly and siting**  
**4. Montage et implantation**

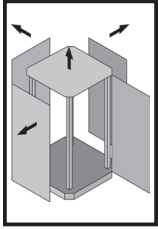


**4.3 Demontage Dach und äußere Rückwand/Seitenwände**  
**4.3 Disassembling the roof and outer rear panel/side panels**  
**4.3 Démontage du toit et des panneaux extérieurs arrière/latéraux**



**4.4 Demontage/Montage Flanschplatten**  
**4.4 Disassembling/assembling the gland plates**  
**4.4 Démontage/montage des plaques passe-câbles**





TX30

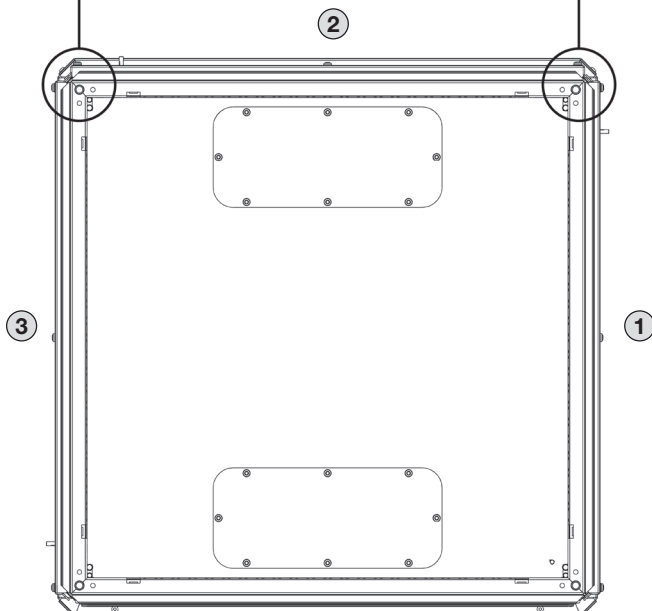
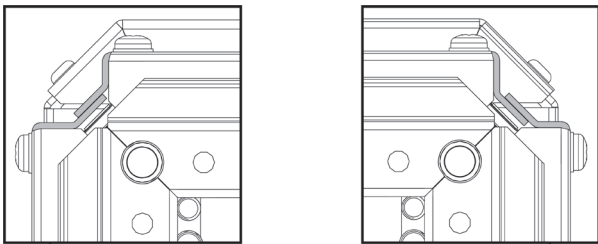
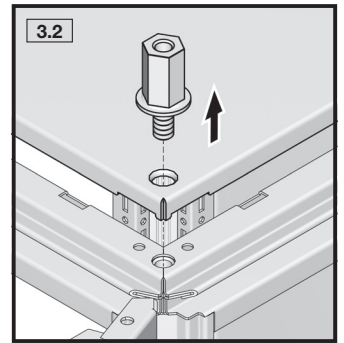
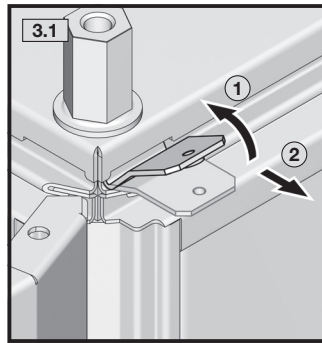
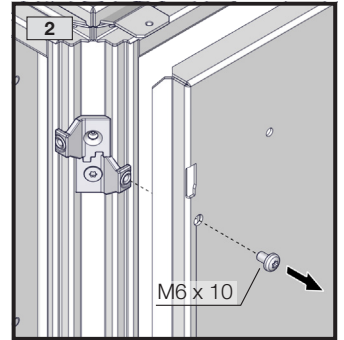
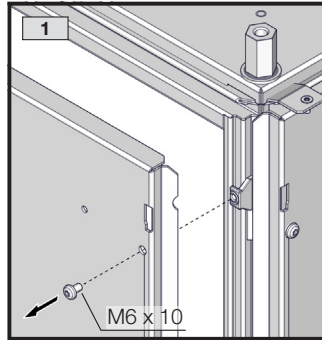
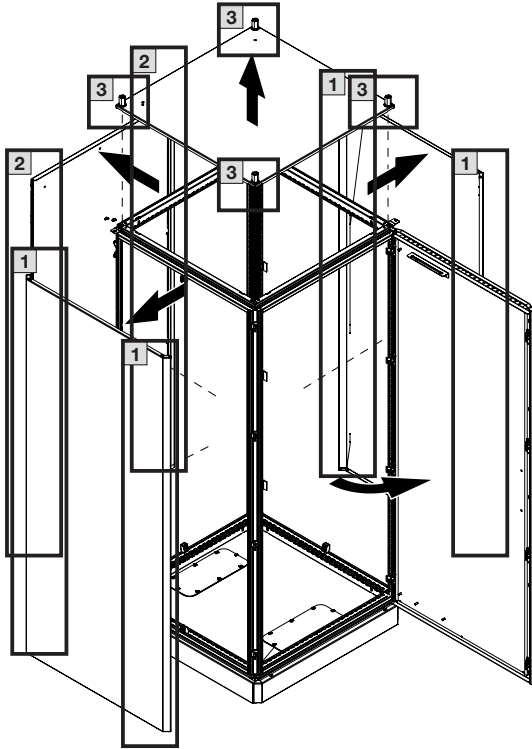
SW22

DE EN FR

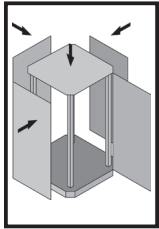
### 4. Montage und Aufstellung 4. Assembly and siting 4. Montage et implantation



4.5 Demontage Innendach und innere Rückwand/Seitenwände  
4.5 Disassembling the inner roof and inner rear panel/side panels  
4.5 Démontage du toit intérieur et des panneaux intérieurs arrière/latéraux



Montagereihenfolge beachten  
Observe the assembly sequence  
Respecter l'ordre de montage



TX30 

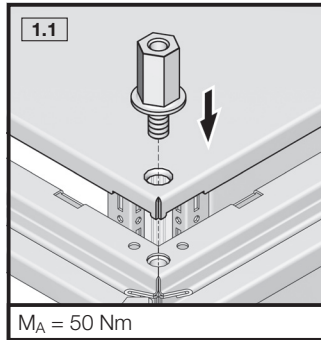
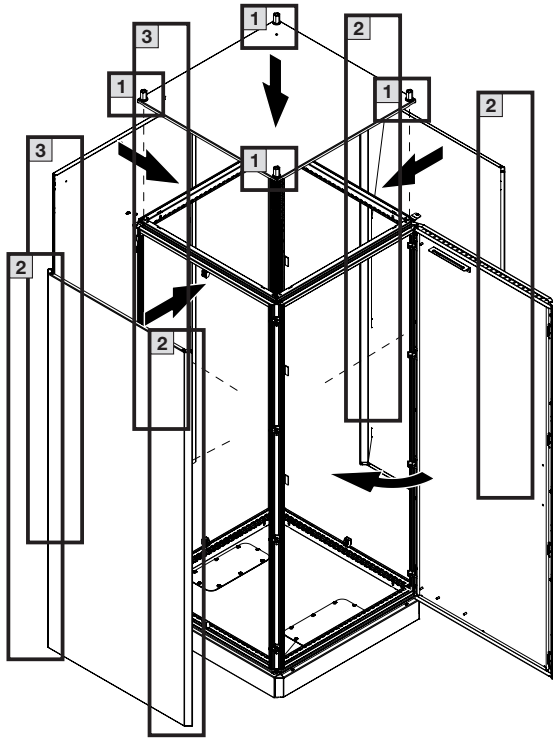
SW22 

DE EN FR

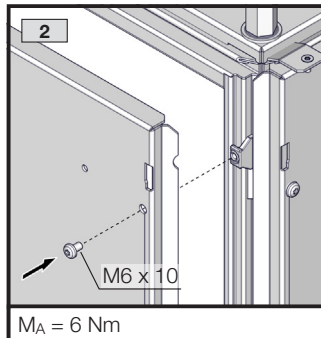
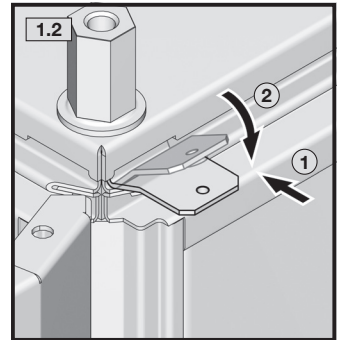
#### 4. Montage und Aufstellung 4. Assembly and siting 4. Montage et implantation



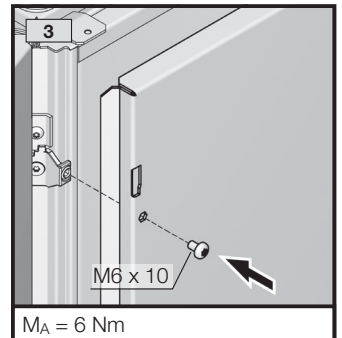
4.6 Montage Innendach und innere Rückwand/Seitenwände  
4.6 Assembling the inner roof and inner rear panel/side panels  
4.6 Montage du toit intérieur et des panneaux intérieurs arrière/latéraux



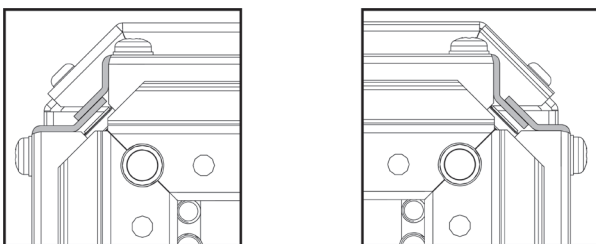
$M_A = 50 \text{ Nm}$



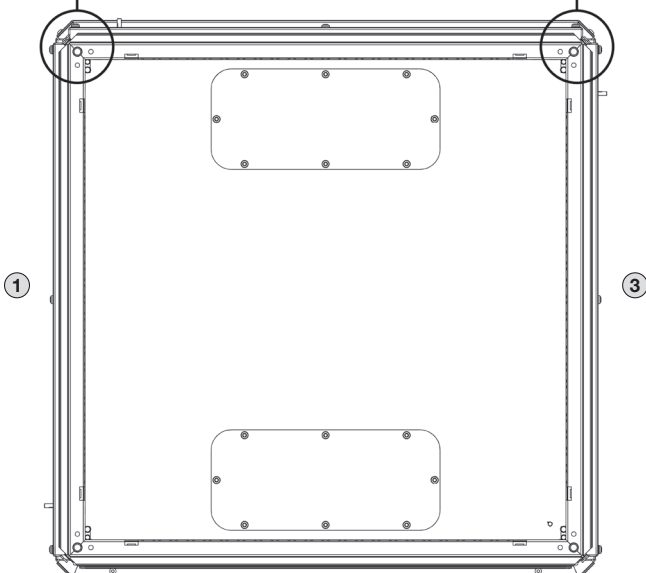
$M_A = 6 \text{ Nm}$



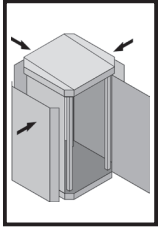
$M_A = 6 \text{ Nm}$



②



Montagereihenfolge beachten  
Observe the assembly sequence  
Respecter l'ordre de montage



SW10 

TX30 

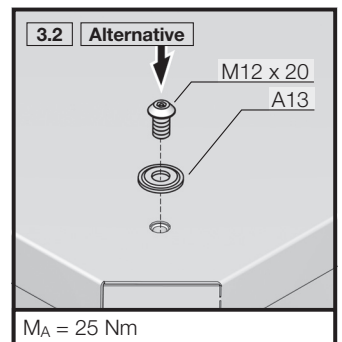
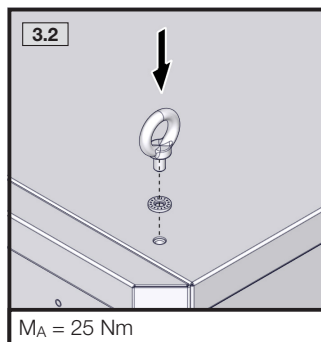
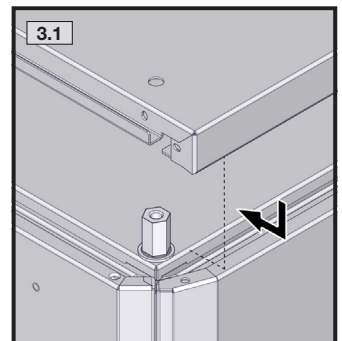
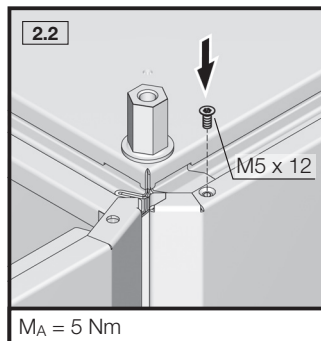
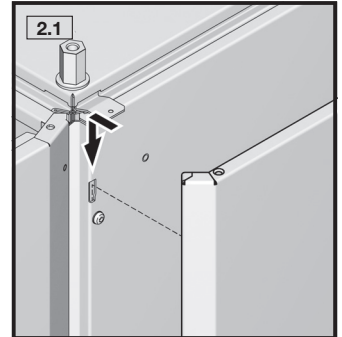
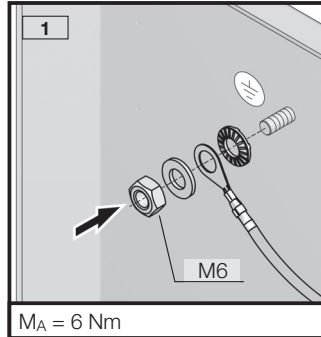
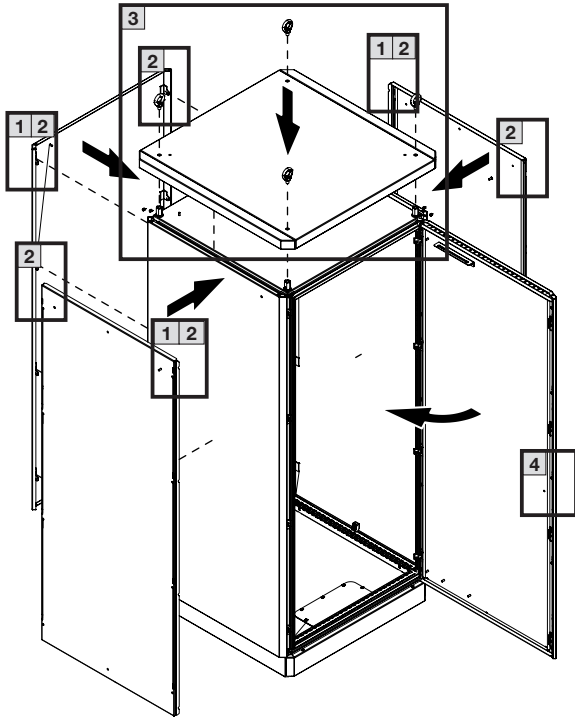
TX40 

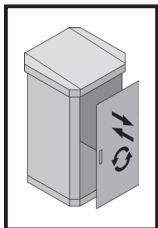
DE EN FR

**4. Montage und Aufstellung**  
**4. Assembly and siting**  
**4. Montage et implantation**



**4.7 Montage äußere Rückwand/Seitenwände und Dach**  
**4.7 Assembling the outer rear panel/side panels and roof**  
**4.7 Montage des panneaux extérieurs arrière/latéraux et du toit**

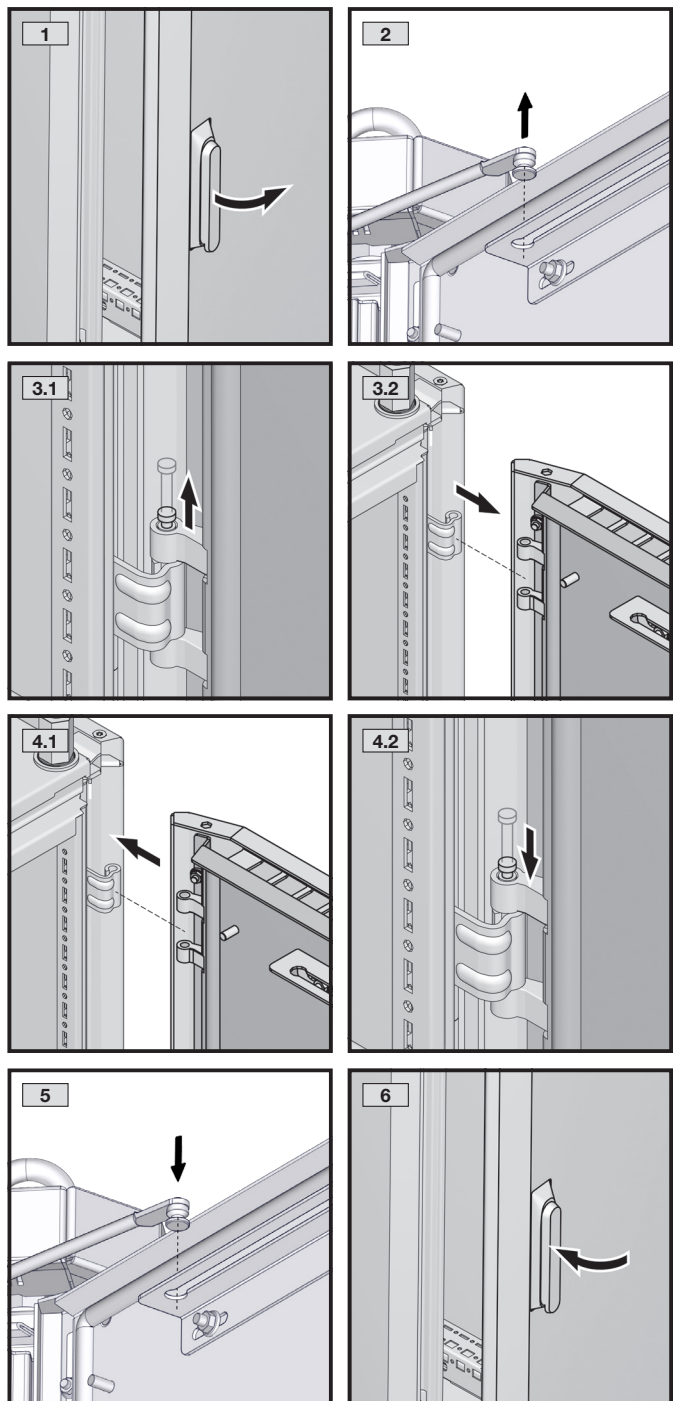
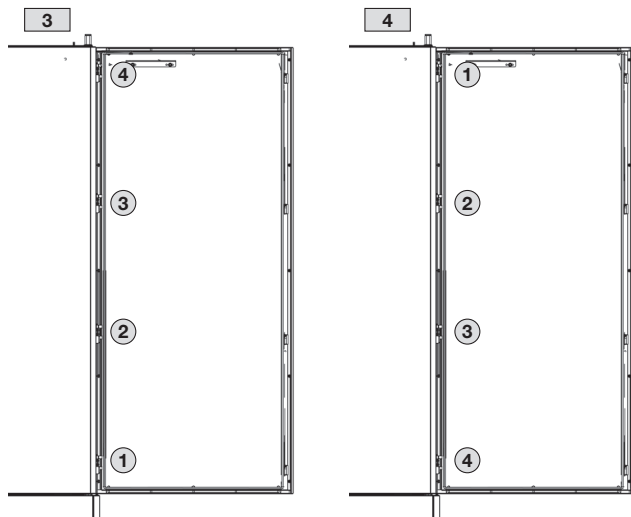
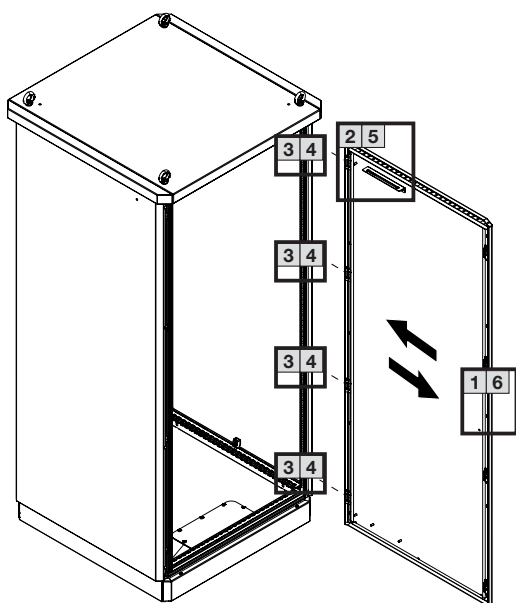




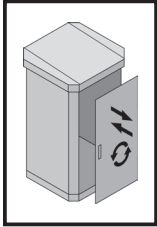
**4. Montage und Aufstellung**  
**4. Assembly and siting**  
**4. Montage et implantation**



4.8 Demontage/Montage Tür  
 4.8 Disassembling/assembling the door  
 4.8 Démontage/montage de la porte



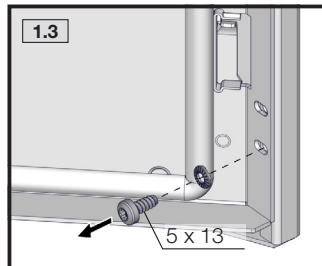
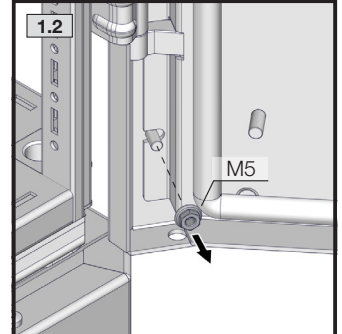
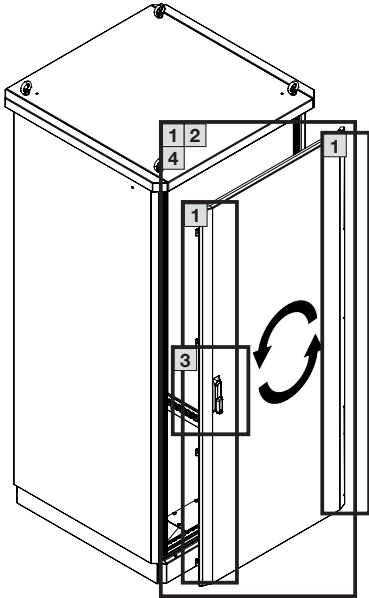




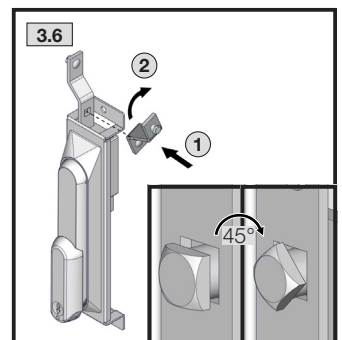
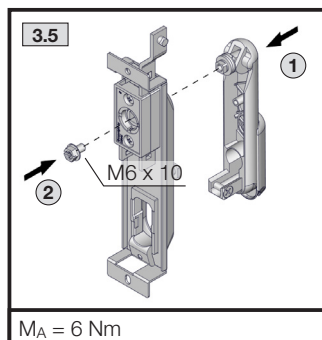
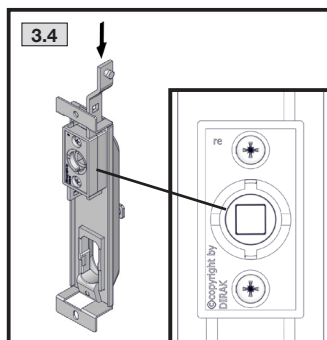
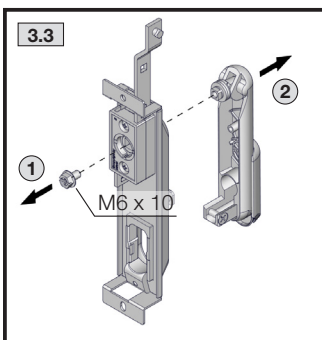
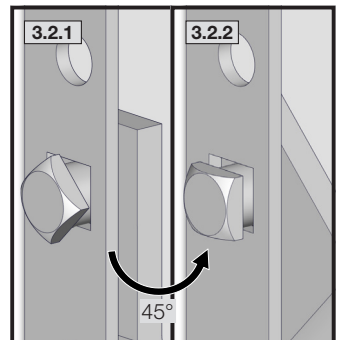
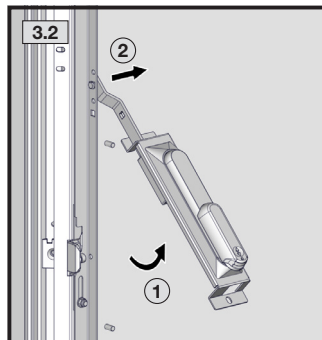
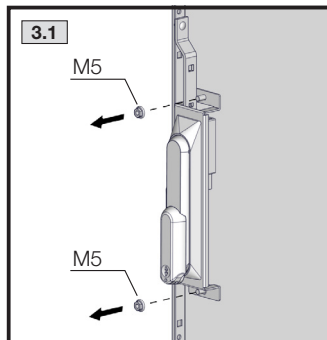
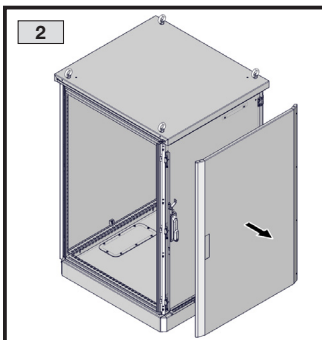
### 4. Montage und Aufstellung 4. Assembly and siting 4. Montage et implantation



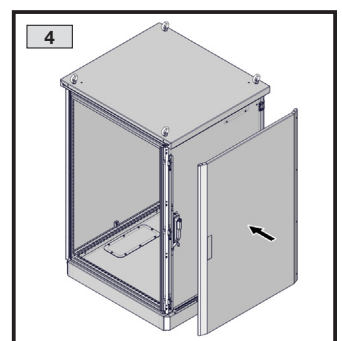
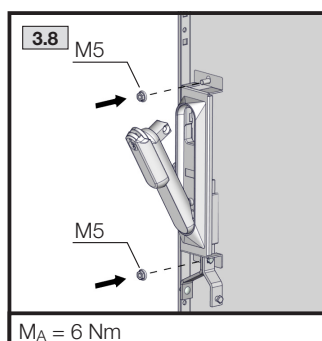
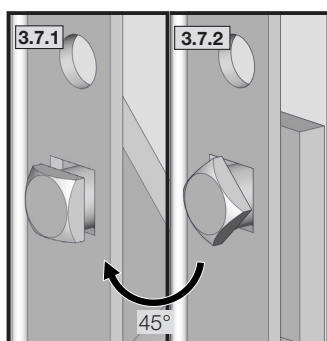
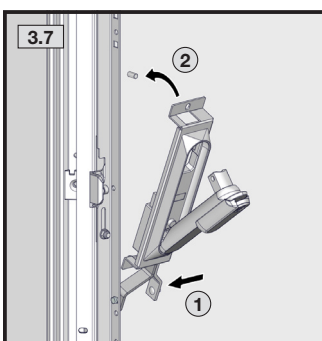
#### 4.9 Türanschlagwechsel 4.9 Switching the door hinges 4.9 Inversion du sens d'ouverture



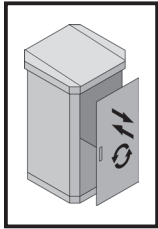
Scheibe nur an unterster Position  
Disc only at lowest position  
Disque uniquement en position basse



M<sub>A</sub> = 6 Nm



M<sub>A</sub> = 6 Nm



TX30



SW8



SW10

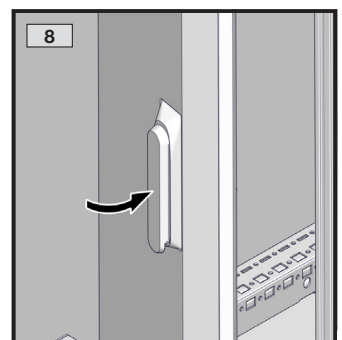
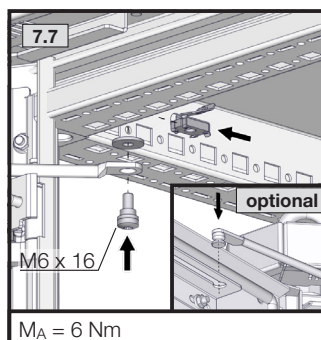
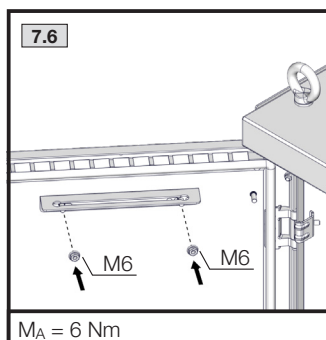
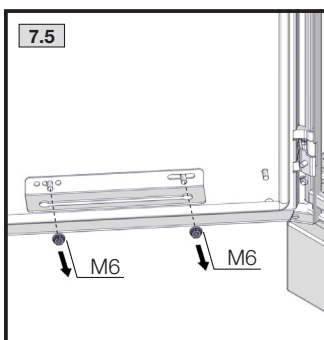
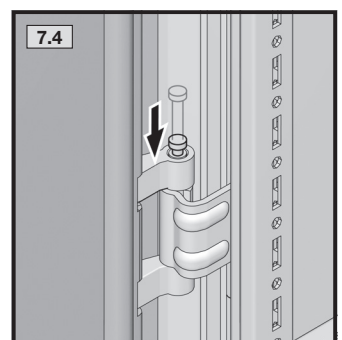
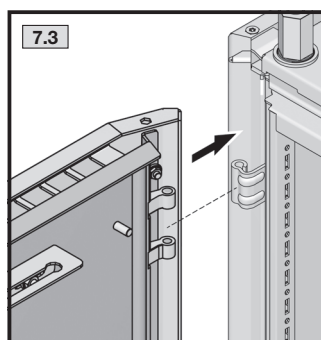
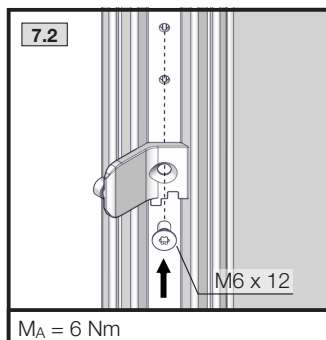
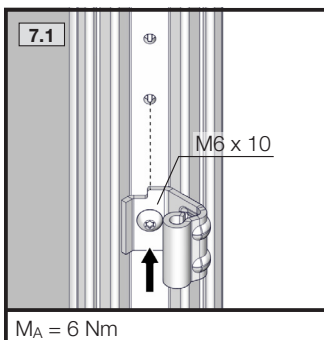
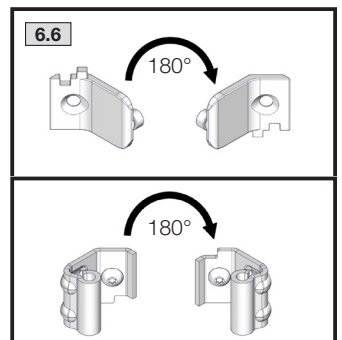
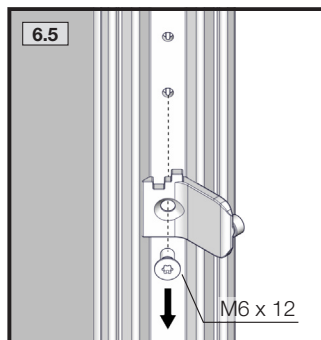
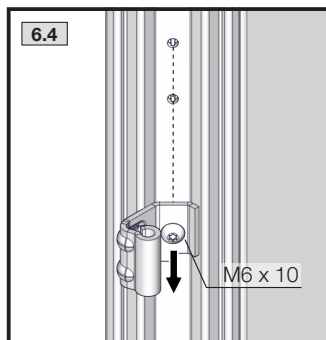
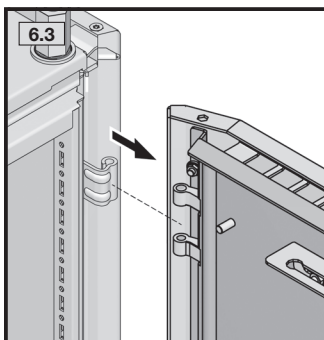
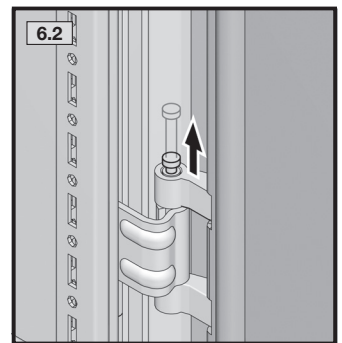
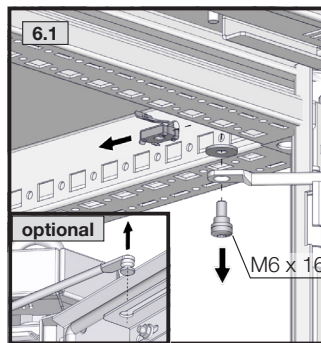
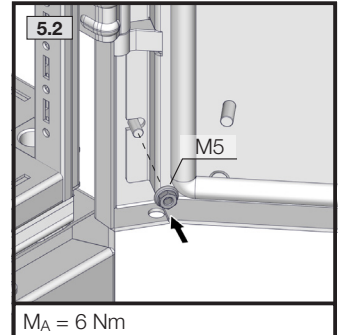
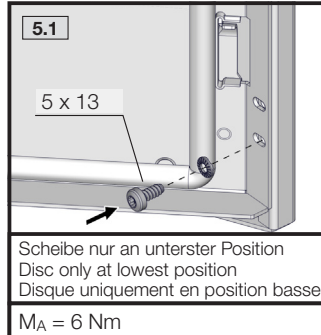
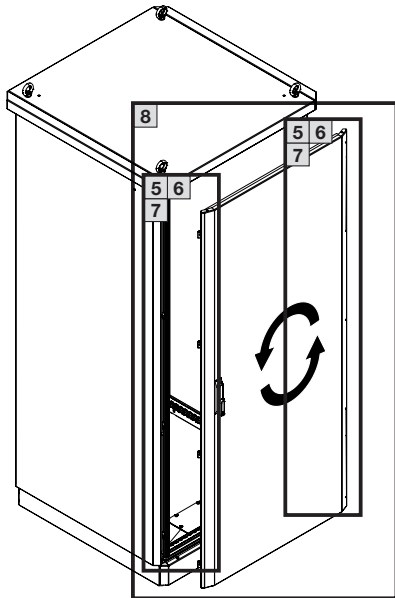


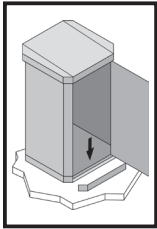
DE EN FR

### 4. Montage und Aufstellung 4. Assembly and siting 4. Montage et implantation



#### 4.9 Türanschlagwechsel 4.9 Switching the door hinges 4.9 Inversion du sens d'ouverture





TX25

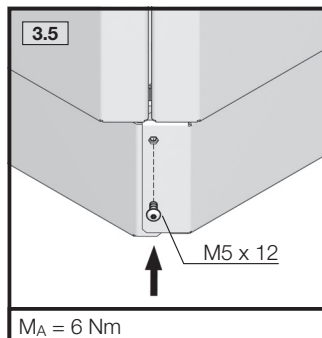
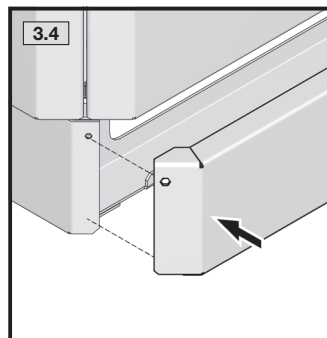
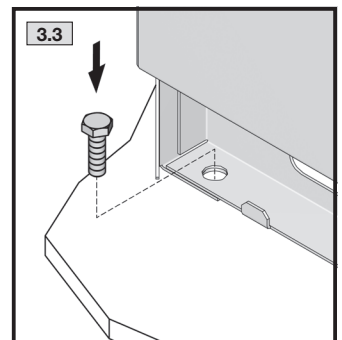
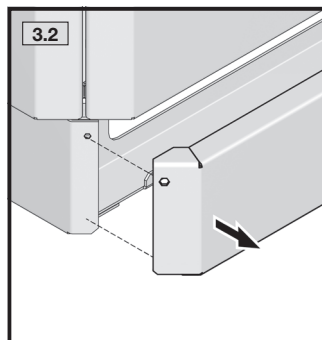
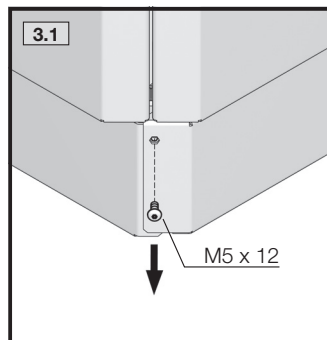
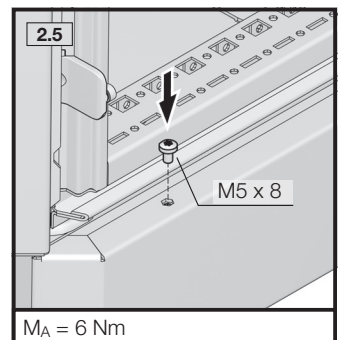
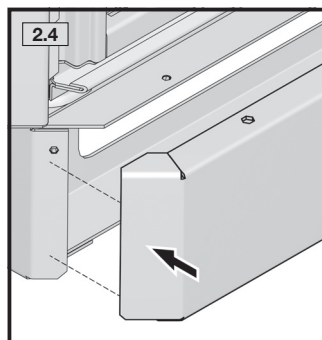
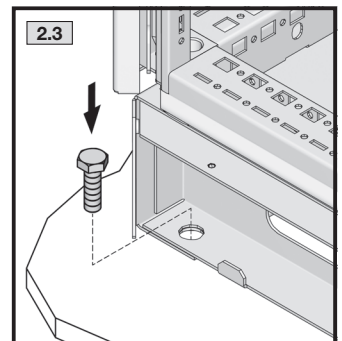
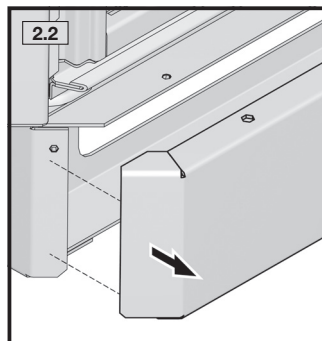
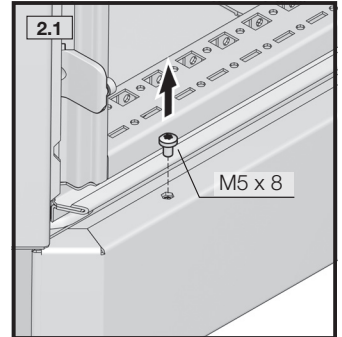
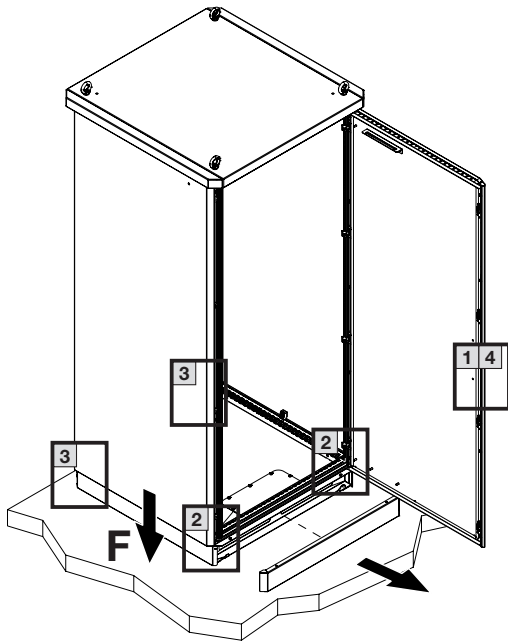
SW3

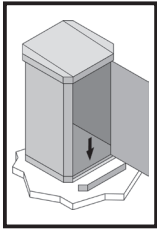
DE EN FR

### 4. Montage und Aufstellung 4. Assembly and siting 4. Montage et implantation



4.10 Bodenbefestigung  
4.10 Base mounting  
4.10 Ancrage au sol

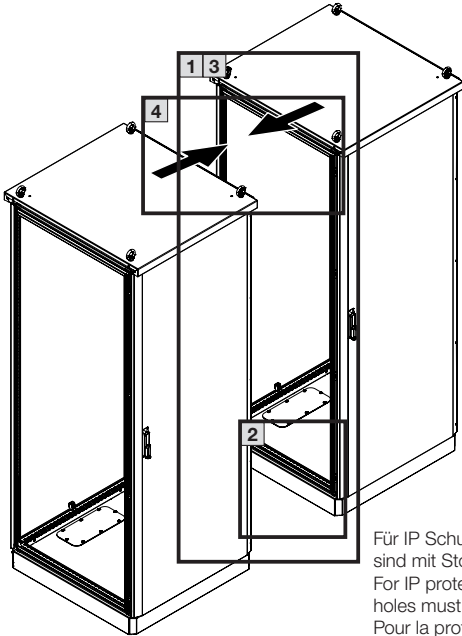




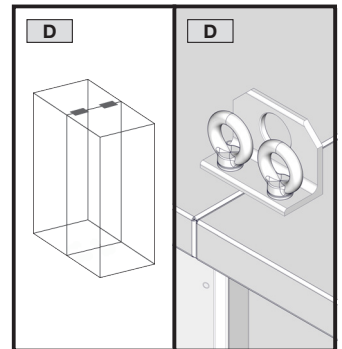
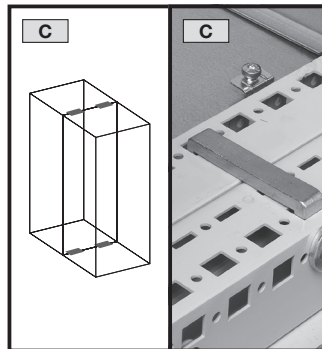
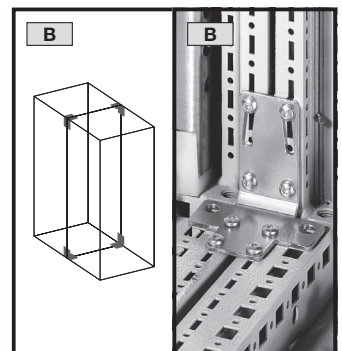
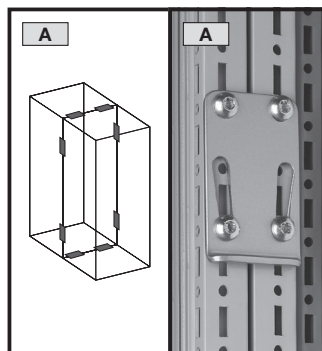
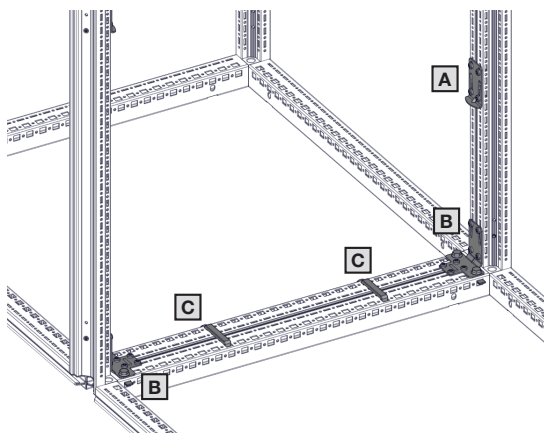
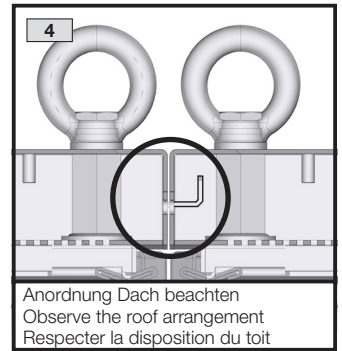
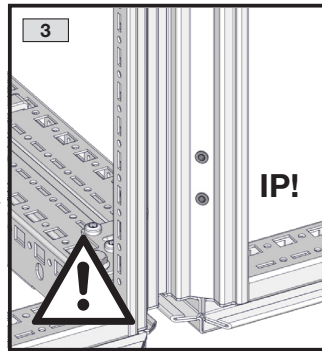
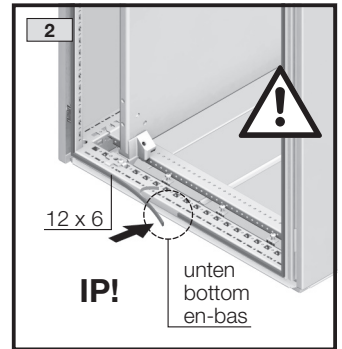
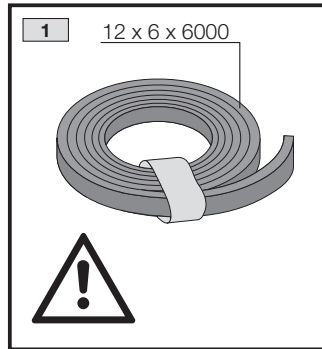
**4. Montage und Aufstellung**  
**4. Assembly and siting**  
**4. Montage et implantation**



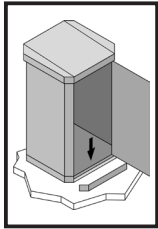
4.11 Anreihung mit 9781.000  
 4.11 Baying with 9781.000  
 4.11 Juxtaposition avec 9781.000



Für IP Schutz: Offene Gewinde-löcher sind mit Stopfen zu verschließen.  
 For IP protection: Open threaded holes must be sealed with plugs.  
 Pour la protection IP : les trous filetés ouverts doivent être fermés avec des bouchons.



	Alternativen/Alternatives/Alternatives	VE (St.) Packs of UE (p.)	Best.-Nr./ Model No./ Référence TS
A	Anreih-Schnellverbinder, einteilig/Quick-fit baying clamp, one-piece/ Attache rapide de juxtaposition en une seule pièce	6	8800.500
B	Anreihwinkel für TS/TS/Angular baying bracket for TS/TS/Équerre de juxtaposition pour TS/TS	4	8800.430
C	Anreihzwinge horizontal/Baying clamp, horizontal/Crampon de juxtaposition horizontal	4	8800.400
D	Kombiwinkel für VX, TS/Combination bracket for VX, TS/Équerre combinée pour VX, TS	4	4540.000



**TX25**

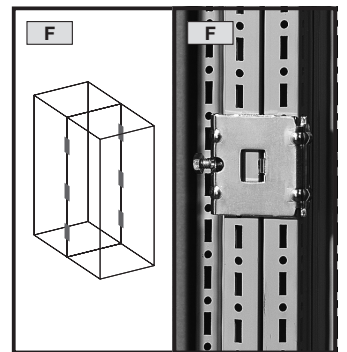
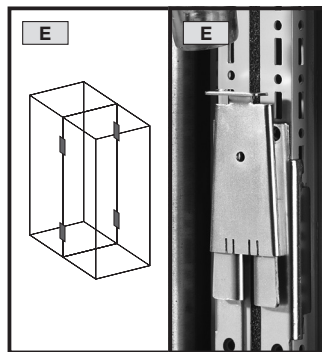
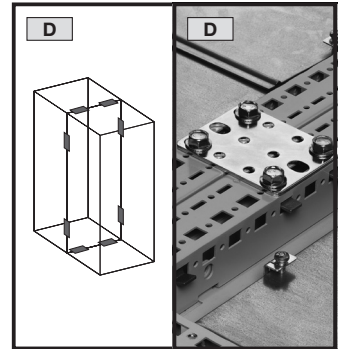
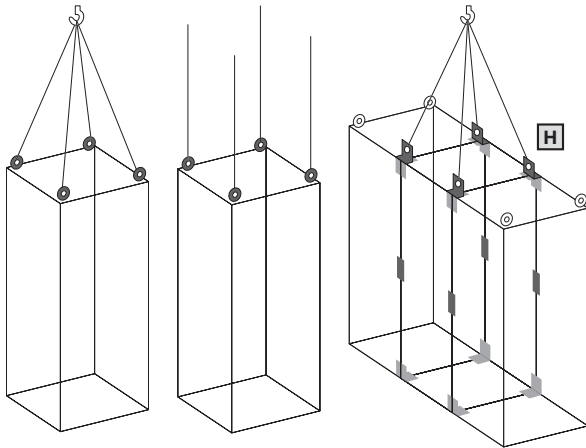
**SW3**

DE EN FR

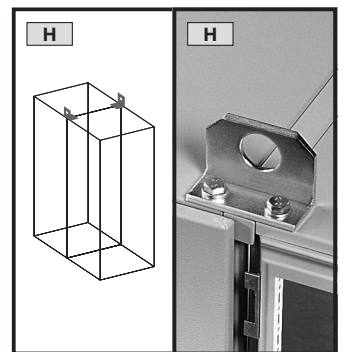
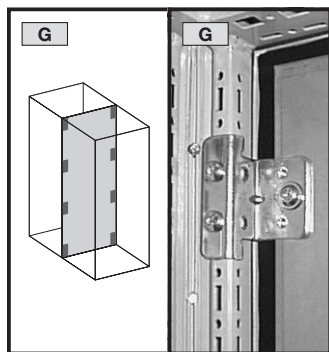
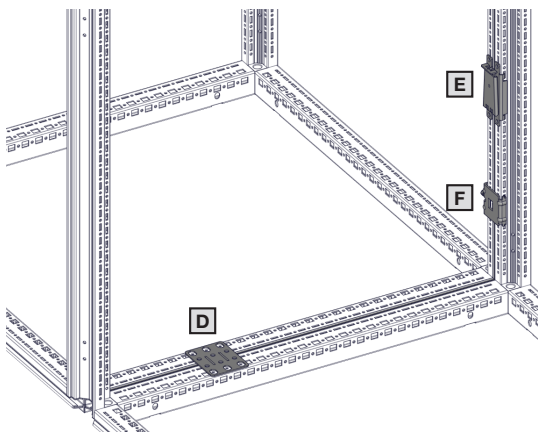
**4. Montage und Aufstellung**  
**4. Assembly and siting**  
**4. Montage et implantation**



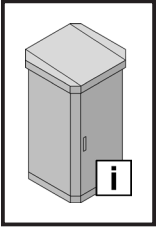
**4.11 Anreihung mit 9781.000**  
**4.11 Baying with 9781.000**  
**4.11 Juxtaposition avec 9781.000**



**i** Details zum Anheben/zur Belastung siehe Belastungsbroschüre  
 For details on lifting/loading, see loading brochure  
 Pour plus de détails sur le levage/la charge, voir la brochure de charge



Alternativen/Alternatives/Alternatives		VE (St.) Packs of UE (p.)	Best.-Nr./ Model No./ Référence TS
<b>D</b>	Anreihlasche für TS/TS und TS/PS/Baying bracket for TS/TS and TS/PS/Patte de juxtaposition pour TS/TS et TS/PS	4	<b>4582.500</b>
<b>E</b>	Anreih-Schnellverbinder, dreiteilig/Quick-fit baying clamp, three-pieces/Attache rapide de juxtaposition en trois parties	6	<b>8800.590</b>
<b>F</b>	Anreihzwingen vertikal für TS/TS/Baying clamp, vertical for TS/TS/Crampon de juxtaposition vertical pour TS/TS	6	<b>8800.410</b>
<b>G</b>	Anreihbefestigung vertikal für TS/TS mit Trennwand/Baying attachment, vertical, for TS/TS with divider panel/ Fixation de juxtaposition verticale pour TS/TS avec cloison	6	<b>8800.470</b>
<b>H</b>	Kombiwinkel/Combination angle/Équerre combinée	4	<b>4540.000</b>



5. Transport  
5. Transport  
5. Transport



DE

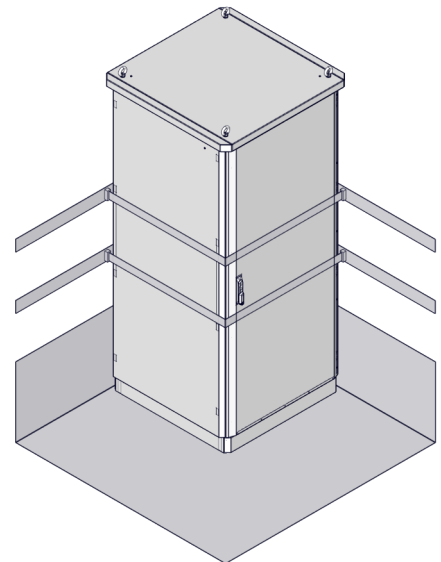
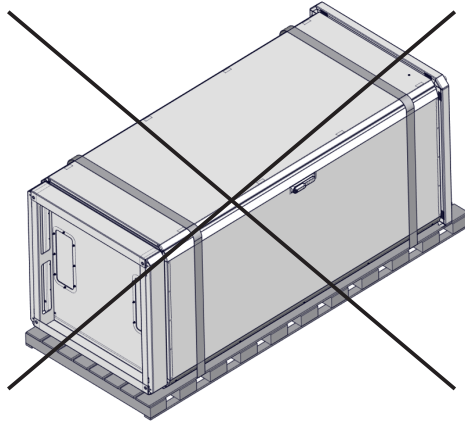
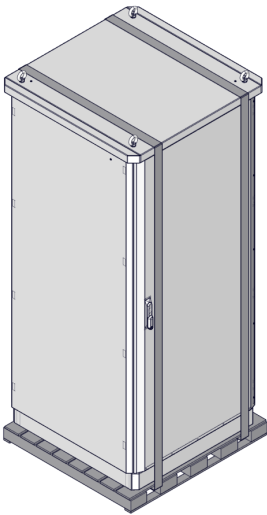
- Die angegebenen Belastungsgrenzen sind einzuhalten.
- Das Gehäuse muss während Transport, Auf- und Ausbau sowie Demontage gegen Umkippen und Verrutschen gesichert werden – **ACHTUNG:** Schwerpunktverschiebung!
- Hebezeuge sind unter Beachtung der angegebenen zulässigen Anstellwinkel vorschriftsmäßig einzusetzen.
- Ein Krantransport eines Gehäuses mit Palette ist nicht gestattet.

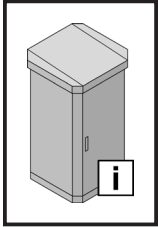
EN

- The stated load limits must be observed.
- The enclosure must be secured during transportation, assembly, configuration and dismantling in order to prevent potential tipping or sliding – **CAUTION:** Displacement of centre of gravity!
- A lifting gear can be used provided that the stated, permitted setting angle is used.
- Transporting an enclosure by crane with a palette is not permitted.

FR

- Respecter impérativement les limites de charge indiquées.
- L'armoire électrique doit être sécurisé pour éviter toute chute et tout glissement lors du transport, du montage et de l'équipement ainsi que du démontage – **ATTENTION :** déplacement du centre de gravité !
- Les outils de levage doivent être utilisés conformément aux instructions et en respectant l'angle d'incidence admissible indiqué.
- Le transport par grue d'une armoire électrique sur une palette n'est pas autorisé





## 6. Installation 6. Installation 6. Installation



DE

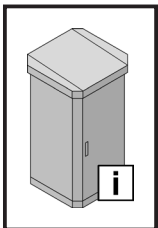
Besteht die Möglichkeit der Entwicklung hoher Drücke innerhalb des Gehäuses, kann es zum Bersten von Gehäuseteilen kommen. Um den damit verbundenen Gefahren entgegenzuwirken, müssen vom Anwender geeignete Sicherheitsmaßnahmen ergriffen werden.

EN

If there is the possibility of high pressures developing within the enclosure, the enclosure parts could burst. To counteract all associated dangers, the user must adopt appropriate safety measures.

FR

Il est possible que des parties de l'armoire éclatent si des pressions élevées peuvent se développer au sein de l'armoire. L'utilisateur doit prendre les mesures de sécurité qui s'imposent pour contrecarrer les risques qui y sont liés.



## 7. Erdung und Potenzialausgleich 7. Earthing and potential equalisation 7. Mise à la terre et équipotentialité



DE

Kundenseitig ist ein Potenzialausgleich von den inneren Flachteilen (Rückwand, Dach, Seitenwände), Tür und Sockel zum Grundgehäuse zu installieren. Eine Schutzleiterverbindung von 16 mm<sup>2</sup> zwischen äußeren und inneren Flachteilen ist werkseitig montiert. Flanschplatten sind über eine Kontaktscheibe zum Sockel kontaktiert. Für den Ein- oder Anbau von elektrisch betriebenen Rittal Zubehör (Kühlgeräte, Filterlüfter etc.) in oder auf Seitenwand, Rückwand oder Dachblech ist eine ausreichende Schutzleiterverbindung bereits durch die mechanische Befestigung gegeben. Zur Kennzeichnung der Schutzleiterfunktion ist ein Befestigungselement durch ein Schutzleitersymbol zu kennzeichnen. Eine zusätzliche Schutzleiterverbindung ist nicht erforderlich.

Die Flachteile sind mit Erdungsbolzen bzw. Durchzügen für Erdungsschrauben ausgestattet, um darüberhinausgehende Erdverbindungen vorzunehmen, wenn dies ausbaubedingt notwendig ist.

Alle Verbindungen müssen der Montageanleitung entsprechend montiert werden.

Weitere Hinweise zur Ausführung des Potenzialausgleichs und der Schutzleiterverbindung stehen in der technischen Dokumentation „Schutzleiteranschluss, Strombelastbarkeit“ zum TS 8 Schranksystem.

EN

The customer must provide potential equalisation from the inner panels (rear panel, roof, side panels), door, and base/plinth to the basic enclosure. A 16 mm<sup>2</sup> earthing between the outer and inner panels is assembled at the factory. Gland plates are connected to the base/plinth via a contact washer. For the internal or external mounting of electrically powered Rittal accessories (cooling units, fan-and-filter units etc.) in or on the side panel, rear panel or roof plate, an adequate PE conductor connection is already provided by the mechanical attachment. One assembly component should be marked with a PE conductor symbol to label its function as a PE conductor. An additional PE conductor connection is not required.

The panels are equipped with earthing bolts or passages for earthing screws in order to provide further earth connections if this is required for the equipment.

All connections must be assembled in accordance with the assembly instructions.

Further information on potential equalisation and the PE conductor connection can be found in the technical documentation "PE conductor connection, current carrying capacity" for the TS 8 enclosure system.

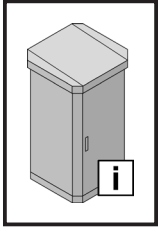
FR

Une équipotentialité doit être installée par le client depuis les éléments plats intérieurs (panneau arrière, toit, panneaux latéraux), la porte et le socle vers le coffret de base. Une jonction de mise à la masse de 16 mm<sup>2</sup> est montée en usine entre les éléments plats extérieurs et intérieurs. Les plaques passe-câbles sont en contact avec le socle via une rondelle de contact. Pour équiper ou monter des accessoires électriques Rittal (ex : climatiseurs, ventilateurs, etc...) sur panneau latéral, panneau arrière ou toit, une mise à la terre suffisante s'effectue déjà lors de la fixation mécanique. Pour matérialiser la fonction de mise à la terre, il faut marquer un élément de fixation avec le symbole de mise à la terre. Une mise à la terre supplémentaire n'est pas nécessaire.

Les plaques passe-câbles sont équipées de plots de mise à la masse ou de passages pour vis de mise à la masse afin d'entreprendre de plus des mises à la masse lorsque cela est nécessaire par les aménagements.

Toutes les liaisons doivent être montées conformément à la notice de montage.

D'autres renseignements concernant l'exécution de l'équipotentialité et la mise à la terre se trouvent dans la documentation « Technique de mise à la terre et de capacité de résistance » au courant des armoires TS 8.



## 8. Inspektion und Wartung 8. Inspection and maintenance 8. Inspection et entretien



DE

Der Wartungsplan ist empfohlen für alle Schränke TS 8.

### Wartungsintervall

Die Wartung muss regelmäßig in Abhängigkeit der Einsatz- und Umgebungsbedingungen, mindestens einmal jährlich durchgeführt und entsprechend dokumentiert werden.

Art und Umfang der durchzuführenden Arbeiten:

- Die Scharniere der Türen werden auf Leichtgängigkeit überprüft und mit einem geeigneten, wasserfreien Schmiermittel eingesprüht.
- Das Schloss wird auf Leichtgängigkeit überprüft. Alle beweglichen Verschlusssteile werden mit einem geeigneten, wasserfreien Schmiermittel eingesprüht.
- Dichtungen im Andruckkantenbereich müssen bei Beschädigung komplett ersetzt werden. Bei Beschädigung der Dichtung außerhalb der Andruckkanten ist i. d. R. noch eine ausreichende Dichtwirkung vorhanden.
- Um Beschädigungen durch temperaturbedingtes Anfrieren der Dichtungen zu verhindern, können übliche Mittel wie Talkum, Vaseline oder Wachse eingesetzt werden. Alle Komponenten und Oberflächen werden auf äußere Beschädigungen untersucht.
- Stahlschränke werden zusätzlich auf Korrosionsspuren untersucht. Eventuelle Beschädigungen werden wie folgt repariert:
  - Kleinflächige Schäden, die nur einen Teil der Oberfläche betreffen (z. B. Kratzer): Oberfläche an der beschädigten Stelle leicht anschleifen und alle Korrosionsspuren sowie alle Verschmutzungen entfernen. Je nach Größe der Beschädigung entweder mit einem Lackstift, einem Pinsel oder mit der Lackspraydose den Rittal Ausbesserungslack aufbringen (alternativ: 2K-PUR Acryllack)
  - Großflächige Schäden: Oberfläche gleichmäßig abreiben und mit Testbenzin reinigen; anschließend gesamte Fläche mit Rittal Ausbesserungslack überlackieren (alternativ: 2K-PUR Acryllack).
- Bei Edelstahlschränken werden Oberflächenbeschädigungen wie Kratzer durch eine Oberflächenpolitur beseitigt.

EN

The maintenance plan is recommended for all TS 8 enclosures.

### Maintenance interval

Maintenance must be performed at regular intervals depending on use and ambient conditions, at least once annually and documented accordingly.

Nature and extent of the work to be performed:

- The hinges of the doors are checked for ease of movement and sprayed with a suitable, water-free lubricant.
- The lock is checked for ease of movement. All moving closure parts are sprayed with a suitable, water-free lubricant.
- Gaskets in the contact edge area must be replaced completely if damaged. If the gasket is damaged outside the contact edges, the sealing effect is still sufficient as a rule.
- Common agents such as talcum, vaseline or wax can be used to prevent damage due to gaskets freezing because of low temperatures. All components and surfaces are examined for external damage.
- Steel enclosures are also inspected for traces of corrosion. Any damage is repaired as follows:
  - Damage to small areas that affect only a part of the surface (e.g. scratches): Lightly sand off the surface at the damaged place and remove all traces of corrosion as well as all contamination. Depending on the degree of damage, apply the Rittal touch-up paint either with a paint stick, a brush or a spray can (alternative: 2K-PUR acrylic paint).
  - Large area damage: Smooth the surface uniformly and clean with white spirit; then paint over the entire surface with Rittal touch-up paint (2K-PUR acrylic paint).
- Surface damage to stainless steel enclosures, e.g. scratches, can be rectified by polishing.

FR

Un calendrier d'entretien est conseillé pour toutes les armoires TS 8.

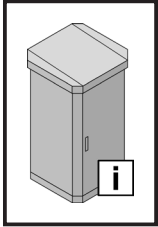
### Périodicité d'entretien

L'entretien doit être réalisé régulièrement en fonction des conditions d'exploitation et ambiantes, au minimum une fois par an, et consigné en conséquence.

Type et ampleur des travaux à effectuer :

- En cas d'utilisation de charnières, leur mobilité doit être vérifiée et elles doivent être vaporisées avec un lubrifiant sans eau.
- La mobilité de la serrure est vérifiée. Toutes les pièces de fermeture mobiles sont vaporisées avec un lubrifiant sans eau adapté.
- Les joints d'étanchéité doivent être remplacés dans leur totalité en cas de dommages au niveau des zones d'arêtes d'étanchéité.
- Une étanchéité suffisante est en règle générale encore assuré en cas de dommages du joint d'étanchéité hors des zones d'arêtes d'étanchéité.
- Des produits courants comme le talc, la vaseline ou la cire peuvent être utilisés pour empêcher les joints de coller s'ils sont exposés au gel. Tous les composants et toutes les surfaces doivent être examinés afin de vérifier qu'il n'y a pas de dommages externes.
- Les armoires en acier sont de plus inspectées pour vérifier qu'il n'y a pas de traces de corrosion. Les détériorations éventuelles doivent être réparées de la manière suivante :
  - Dommages de petite superficie qui ne concernent qu'une partie de la surface (par exemple rayures) : poncer légèrement la surface à l'endroit endommagé et ôter toutes les traces de corrosion et de saleté. Selon la taille des dommages, appliquer la peinture de retouche Rittal soit avec un crayon pour retouches, un pinceau ou une bombe de peinture (ou aussi avec de la peinture acrylique 2K-PUR).
  - Dommages de grande superficie : poncer uniformément la surface et la nettoyer avec du white-spirit ; appliquer ensuite la peinture de retouche Rittal sur l'ensemble de la surface (ou de la peinture acrylique 2K-PUR).
- Sur les armoires en acier inoxydable, les détériorations superficielles comme les rayures sont éliminées à l'aide d'un produit pour polir les surfaces.





**9. Lagerung**  
**9. Storage**  
**9. Stockage**



DE

Bei der Lagerung des Gehäuses ist zu beachten, dass

- die Umgebungstemperatur nicht höher als +80 °C ist.
- die Umgebungstemperatur nicht niedriger als -30 °C ist.
- die Luftfeuchte von 100 % nicht langfristig überschritten wird und auch kurzfristig kein Kondensat anfällt. Auf nichtrostende Stähle hat die Luftfeuchte keinen Einfluss.

EN

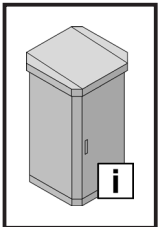
When storing the enclosure, ensure that

- the ambient temperature is not higher than +80 °C.
- the ambient temperature is not lower than -30 °C.
- a humidity level of 100% is not exceeded for any length of time, and that no condensate is produced. Humidity does not affect rust-proof steel.

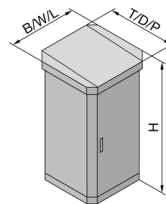
FR

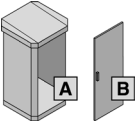
Pour le stockage de l'armoire électrique, il faut veiller à ce que

- la température ambiante ne soit pas supérieure à +80 °C.
- la température ambiante ne soit pas inférieure à -30 °C.
- l'humidité de l'air de 100 % ne soit pas dépassée sur une longue durée et qu'il n'y ait pas de condensation à court terme. L'humidité de l'air n'a pas d'influence sur les aciers inoxydables.



**11. Technische Daten**  
**11. Technical specifications**  
**11. Caractéristiques techniques**

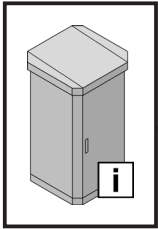


Best.-Nr. VX Model No. VX Référence VX	B/W/L mm	H mm	T/D/P mm	W (ΔT = 20 K)
				T <sub>u</sub> = 25 °C T <sub>i</sub> = 45 °C P <sub>v</sub> = 0 W
9781.666	694	1745	694	283
9781.686	694	1945	694	312
9781.818	894	1345	894	318
9781.828	894	2145	894	460
9781.866	894	1745	694	330
9781.868	894	1745	894	390
9781.888	894	1945	894	426
9782.818	894	1345	894	318
9782.828	894	2145	894	460
9782.866	894	1745	694	330
9782.868	894	1745	894	390
9782.888	894	1945	894	426
9783.888	894	1945	894	426
IP			55	
IK			10	
	A		↓ 15.000 <sup>1)</sup> N	
	B		↓ 360 N	

<sup>1)</sup> Max. Belastung inkl. Schrankgewicht

<sup>1)</sup> Max. load including enclosure weight

<sup>1)</sup> Charge max. (comprenant celle de l'armoire)



## 12. Ersatzteile 12. Spare parts 12. Pièces de rechange

DE

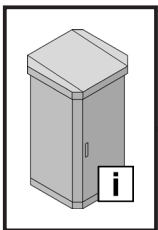
Eine aktuelle Übersicht finden Sie auf [www.rittal.de](http://www.rittal.de).

EN

A current overview is available at [www.rittal.com](http://www.rittal.com).

FR

Un état actualisé est disponible sur le site internet [www.rittal.fr](http://www.rittal.fr).



## 13. Garantie 13. Warranty 13. Garantie

DE

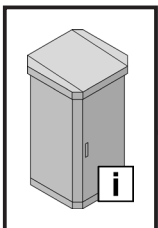
Es gelten die in den Verkaufs- und Lieferbedingungen der jeweiligen Rittal Vertriebs- und Tochtergesellschaften genannten Bedingungen.

EN

The conditions named in the sales and delivery conditions of the associated Rittal agents and subsidiaries apply.

FR

Les conditions générales de vente des représentations et filiales Rittal sont contractuelles.



## 14. Kundendienstadressen 14. Customer services addresses 14. Coordonnées des services après-vente

DE

Kontaktadressen finden Sie auf der Internetseite von Rittal unter folgender Adresse:

– <https://www.rittal.de/Rittal-Standorte>

EN

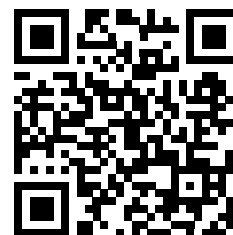
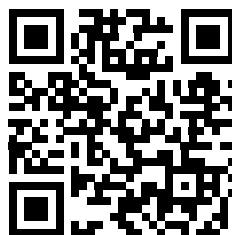
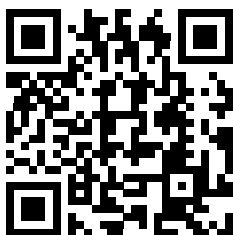
Contact details can be found on the Rittal website at:

– <https://www.rittal.com/rittal-locations>

FR

Vous trouverez les coordonnées du service après-vente sur le site internet :

– <https://www.rittal.fr/sites-rittal>



# Rittal – The System.

Faster – better – everywhere.

- Enclosures
- Power Distribution
- Climate Control
- IT Infrastructure
- Software & Services

You can find the contact details of all Rittal companies throughout the world here.



[www.rittal.com/contact](http://www.rittal.com/contact)

RITTAL GmbH & Co. KG  
Auf dem Stuetzelberg · 35745 Herborn · Germany  
Phone +49 2772 505-0  
E-mail: [info@rittal.de](mailto:info@rittal.de) · [www.rittal.com](http://www.rittal.com)

07.2025/D-0000-00003679-03

ENCLOSURES

POWER DISTRIBUTION

CLIMATE CONTROL

IT INFRASTRUCTURE

SOFTWARE & SERVICES

FRIEDHELM LOH GROUP

