

# Rittal – The System.

Faster – better – everywhere.

## Socket-System AX Base/plinth system AX Socles AX



### AX Socket-Blenden

AX base/plinth trim panels

Plaques de socle avant/arrière AX

AX 2830.061

AX 2830.101

AX 2830.062

AX 2830.102

AX 2830.081

AX 2830.121

AX 2830.082

AX 2830.122

### AX Socket-Elemente

AX base/plinth components

Plaques de socle latérales AX

AX 2830.310

AX 2830.320

AX 2830.410

AX 2830.420

Montageanleitung

Assembly instructions

Notice de montage

ENCLOSURES

POWER DISTRIBUTION

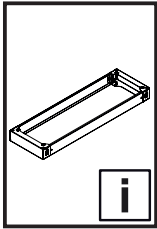
CLIMATE CONTROL

IT INFRASTRUCTURE

SOFTWARE & SERVICES

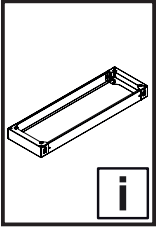
FRIEDHELM LOH GROUP





**Inhaltsverzeichnis**  
**Contents**  
**Sommaire**

<b>DE</b>	Seite	<b>EN</b>	Page	<b>FR</b>	Page
<b>1. Hinweise zur Dokumentation</b>	<b>3</b>	<b>1. Notes on documentation</b>	<b>3</b>	<b>1. Remarques relatives à la documentation</b>	<b>3</b>
1.1 Aufbewahrung der Unterlagen	3	1.1 Storing the documents	3	1.1 Conservation des documents	3
1.2 Mitgeltende Unterlagen	3	1.2 Other applicable documents	3	1.2 Autres documents applicables	3
1.3 Normative Verweise	3	1.3 Normative references	3	1.3 Renvois à la norme	3
<b>2. Produktbeschreibung</b>	<b>4</b>	<b>2. Product description</b>	<b>4</b>	<b>2. Description du produit</b>	<b>4</b>
2.1 Lieferumfang	4	2.1 Scope of supply	4	2.1 Composition de la livraison	4
2.2 Approbationen	5	2.2 Approvals	5	2.2 Homologations	5
<b>3. Sicherheitshinweise</b>	<b>6 – 7</b>	<b>3. Safety instructions</b>	<b>6 – 7</b>	<b>3. Consignes de sécurité</b>	<b>6 – 7</b>
<b>4. Montage und Aufstellung</b>	<b>8 – 14</b>	<b>4. Assembly and siting</b>	<b>8 – 14</b>	<b>4. Montage et implantation</b>	<b>8 – 14</b>
4.1 Montage und Aufstellung	8	4.1 Assembly and siting	8	4.1 Montage et implantation	8
4.2 Montage der AX Sockel-Elemente am AX Gehäuse	9	4.2 Fitting the AX base/plinth components to the AX enclosure	9	4.2 Montage des plaques de socle latérales AX sous le coffret AX	9
4.3 Montage der AX Sockel-Blende, vorne und hinten	9	4.3 Fitting the AX base/plinth trim panels, front and rear	9	4.3 Montage des plaques de socle avant et arrière AX	9
4.4 Montage Abdeckkappen	10	4.4 Fitting the cover caps	10	4.4 Montage des capots de recouvrement	10
4.5 Befestigung am Boden	11	4.5 Fixing to the floor	11	4.5 Ancrage au sol	11
4.6 Zwei Sockel übereinander	12	4.6 Two base/plinths on top of one another	12	4.6 Superposition de deux socles	12
4.7 Zubehör	13 – 14	4.7 Accessories	13 – 14	4.7 Accessoires	13 – 14
<b>5. Transport</b>	<b>15 – 16</b>	<b>5. Transport</b>	<b>15 – 16</b>	<b>5. Transport</b>	<b>15 – 16</b>
5.1 Hinweise	15	5.1 Notes	15	5.1 Remarques	15
5.2 Transport mit Gabelstapler	16	5.2 Transport with forklift	16	5.2 Transport avec chariot élévateur	16
<b>6. Technische Information</b>	<b>17</b>	<b>6. Technical information</b>	<b>17</b>	<b>6. Informations techniques</b>	<b>17</b>
<b>7. Wartung und Instandsetzung</b>	<b>17</b>	<b>7. Maintenance and repair</b>	<b>17</b>	<b>7. Entretien et maintenance</b>	<b>17</b>
<b>8. Chemikalienbeständigkeit für Abdeckkappen</b>	<b>18</b>	<b>8. Chemical resistance for cover caps</b>	<b>18</b>	<b>8. Résistance chimique des capots de recouvrement</b>	<b>18</b>



## 1. Hinweise zur Dokumentation

### 1. Notes on documentation

### 1. Remarques relatives à la documentation

DE

Die **Montageanleitung** richtet sich an alle Personen, die über eine entsprechende Fachausbildung verfügen, um Schaltschränke normgerecht mit elektrischen, elektronischen, mechanischen oder pneumatischen Betriebsmitteln auszurüsten, am Bestimmungsort aufzustellen bzw. zu montieren und betriebsfertig anzuschließen.

#### 1.1 Aufbewahrung der Unterlagen

Der Sicherheitshinweis ist Teil des Produktes. Er muss dem Anlagenbetreiber ausgehändigt werden. Dieser übernimmt die Aufbewahrung, damit die Unterlagen im Bedarfsfall zur Verfügung stehen.

#### 1.2 Mitgeltende Unterlagen

Für die hier beschriebenen Ausrüstungsgegenstände steht diese Montage- und Bedienungsanleitung als Download unter [www.rittal.de](http://www.rittal.de) zur Verfügung. Für Schäden, die durch Nichtbeachtung dieser Anleitung entstehen, übernehmen wir keine Haftung. Zusätzlich gelten auch die Anleitungen des verwendeten Zubehörs.

#### 1.3 Normative Verweise

Das Sockel-System AX entspricht einer Vielzahl technischer Regelwerke, wodurch das Sockel-System AX für unterschiedlichste Märkte und Einsatzbereiche qualifiziert ist. Eine aktuelle Übersicht finden Sie beim Produkt auf [www.rittal.de](http://www.rittal.de).

EN

The **assembly instructions** are aimed at all persons who have an appropriate specialist training to allow them to equip enclosures to conform to standards with electrical, electronic, mechanical or pneumatic operating equipment, to place or install at the destination site and to connect ready to operate.

#### 1.1 Storing the documents

The safety notes and the accompanying note are part of the product. They must be given to the plant operator, who is then responsible for the storage of the documents so that they are readily available when needed.

#### 1.2 Other applicable documents

These assembly instructions and operating instructions for the described equipment can be downloaded from [www.rittal.com](http://www.rittal.com). We cannot accept any liability for damage associated with failure to observe these instructions. The instructions for any accessories used also apply.

#### 1.3 Normative references

Because the AX base/plinth system conforms to many technical regulations, the AX base/plinth system is suitable for the widest-range of markets and application areas. A current overview for the product is available at [www.rittal.com](http://www.rittal.com).

FR

La **notice de montage** s'adresse à toutes les personnes qui possèdent les compétences professionnelles correspondantes, pour équiper les coffrets électriques avec du matériel électrique, électronique, mécanique ou pneumatique dans le respect des normes, pour les mettre en place ou les monter sur le lieu d'exploitation.

#### 1.1 Conservation des documents

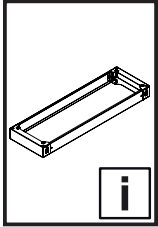
Les consignes de sécurité et la notice jointe font partie du produit. Elles doivent être remises à l'exploitant de l'installation. Celui-ci les conservera de manière à ce qu'elles soient disponibles en cas de besoin.

#### 1.2 Autres documents applicables

La présente notice de montage et d'utilisation pour les articles d'équipement décrits ici peut être téléchargée sur le site internet [www.rittal.fr](http://www.rittal.fr). Nous déclinons toute responsabilité en cas de dommages imputables à la non-observation des instructions contenues dans ces documents. Veuillez également tenir compte des instructions relatives aux accessoires utilisés.

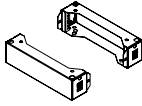
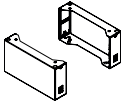
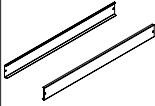
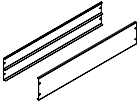
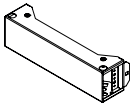
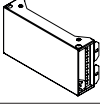
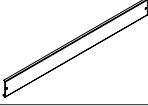




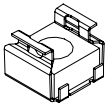



#### 1.3 Renvois à la norme

Les socles AX Rittal répond à de nombreuses normes techniques qui permettent aux socles AX d'être homologués pour divers marchés et domaines d'application. Un état actualisé est disponible sur le site internet [www.rittal.fr](http://www.rittal.fr).

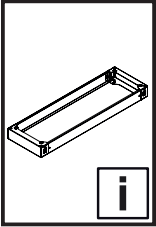


**2. Produktbeschreibung**  
**2. Product description**  
**2. Description du produit**

**2.1 Lieferumfang**  
**2.1 Scope of supply**  
**2.1 Composition de la livraison**

Sockel-System AX Base/plinth system AX Socles AX					
Best.-Nr. Model No. Référence		2830.310 2830.410	2830.320 2830.420	2830.061 2830.081 2830.101 2830.121	2830.062 2830.082 2830.102 2830.122
		2 x	-	-	-
		-	2 x	-	-
		-	-	2 x	
		-	-	-	1 x
	M8 x 16	4 x		-	-
	10,2	4 x		-	-
	6 x 18	4 x		-	-
	M6	4 x	8 x	-	-
	M6 x 12	4 x	8 x	-	-
		4 x	-	-	-
		-	4 x	-	-





**2. Produktbeschreibung**  
**2. Product description**  
**2. Description du produit**

**2.2 Approbationen**  
**2.2 Approvals**  
**2.2 Homologations**

**DE**

AX Sockel-Elemente  
AX Sockel-Blenden

Nur zur Verwendung mit Rittal Gehäusen  
der Serie AX

**EN**

AX Base/plinth elements  
AX Base/plinth trim panels

Only for use with Rittal AX series enclosures

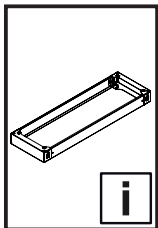
**FR**

Plaques de socle latérales AX  
Plaques de socle avant/arrière AX

Uniquement pour l'utilisation avec les coffrets Rittal de  
la gamme AX



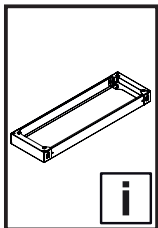
ENCLOSURE ACCESSORY  
E491171  
Type 1, 3R, 4, 12



**3. Sicherheitshinweise**  
**3. Safety instructions**  
**3. Consignes de sécurité**  
**3. Veiligheidsvoorschriften**  
**3. Säkerhetsinstruktioner**  
**3. Istruzioni di sicurezza**

**3. Instrucciones de seguridad**  
**3. Turvallisuusohjeet**  
**3. Sikkerhedsanvisninger**  
**3. Wskazówki dotyczące bezpieczeństwa**  
**3. Bezpečnostní pokyny**  
**3. Инструкции за безопасност**

	DE	EN	FR	NL	SE	IT
	Warnung vor der Schließbewegung von mechanischen Teilen einer Maschine/Einrichtung	Warning against closing movements for mechanical parts of a machine/device	Danger dû à la fermeture de pièces mécaniques d'une machine / installation	Waarschuwing voor de sluitbeweging van mechanische onderdelen van een machine/voorziening	Varning för stängningsrörelse på mekaniska delar i en maskin/enhet	Prestare attenzione alla chiusura delle parti meccaniche di una macchina o di un dispositivo
	Warnung vor Umkippen durch Schwerpunktverlagerung	Risk of tipping due to displacement of centre of gravity	Attention au basculement lors du déplacement du centre de gravité	Waarschuwing voor kantelen als gevolg van zwaartepuntverschuiving	Varning för vältnande föremål på grund av förskjuten tyngdpunkt	Pericolo di cadute tramite lo spostamento del baricentro
	Installation durch Elektro-Fachkraft	Installation by specialist electricians	Installation par un électricien confirmé	Installatie door elektrotechnisch personeel	Ska installeras av behörig elektriker	L'installazione deve essere eseguita da un elettricista qualificato
	Installation durch Mechanik-Fachkraft	Installation by specialist mechanics	Installation par un mécanicien confirmé	Installatie door monteur	Ska installeras av behörig montör	L'installazione deve essere eseguita da un meccanico qualificato
	ES	FI	DK	PL	CZ	BG
	Atención, movimiento de cierre de componentes mecánicos en una máquina/instalación	Varoitus koneen/laitteen mekaanisten osien sulkuliikkeestä	Advarsel mod lukkebevægelse af mekaniske dele i en maskine/indretning	Uwaga na zamykające się części mechaniczne maszyny lub urządzenia	Výstraha před rizikem úrazu ruky	Предупреждение за движение от затварящи се механични части на машина/оборудване
	Advertencia de vuelco si se desplaza el centro de gravedad	Varo: painopisteen siirtymisestä johtuva kaatumisvaara	Risiko for væltning på grund af forskydning af tyngdepunktet	Ostrzeżenie przed przewróceniem się z powodu przesunięcia środka ciężkości	Varování před převrácením způsobeným posunutím těžiště	Предупреждение за опасност от преобръщане поради изместване на центъра на тежестта
	Instalación a realizar por un técnico electricista cualificado	Asennuksen saa suorittaa vain sähköalan ammattilainen	Skal installeres af uddannet elektriker	Instalacja przez elektryka	Instalace vyžaduje elektro odbornost	Монтажът се извършва от електротехник
	Instalación a realizar por un técnico mecánico cualificado	Asennuksen saa suorittaa vain mekaniikka-alan ammattilainen	Skal installeres af uddannet mekaniker	Instalacja przez mechanika	Instalace odborným mechanikem	Монтажът се извършва от механик

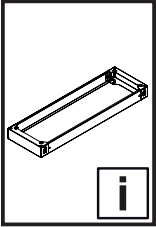


**3. Υποδείξεις ασφαλείας**  
**3. Instrucțiuni de siguranță**  
**3. Sigurnosne upute**  
**3. Biztonsági utasítások**  
**3. Saugos nurodymai**  
**3. Ohutusjuhised**

**3. Drošības norādījumi**  
**3. Varnostni napotki**  
**3. Bezpečnostné pokyny**  
**3. Instruções de segurança**

	GR	RO	HR	HU	LT	EE
	Προειδοποίηση πριν από την κίνηση κλειδώματος μηχανικών μερών μίας εγκατάστασης/μηχανήματος	Avertizare cu privire la mișcarea de închidere a pieselor mecanice ale unei mașini/ale unui dispozitiv	Upozorenje na opasnost od uklještenja mehaničkih dijelova stroja/uređaja	Gép/berendezés mechanikai részeinek zárómozgására történő figyelmeztetés	Įspėjimas dėl mašinos / įrenginio mechaninių dalių judėjimo, užsidarymo metu	Hoiatus masina/ seadme mehhaaniliste osade sulgemisliikumise eest
	Προειδοποίηση ανατροπής λόγω μετατόπισης του κέντρου βάρους	Avertizare de răsturnare prin deplasarea centrului de greutate	Opasnost od rušenja	Figyelmeztetés a feldőlés veszélyére a súlypont eltolódása miatt	Įspėjimas apie galimą apvirimą dėl svorio centro perkėlimo	Hoiatus ümberkukkumise eest raskuskeskme nihkumise tõttu
	Εγκατάσταση από εκπαιδευμένο ηλεκτρολόγο	Instalarea se va face de un electrician calificat	Instalaciju smije provesti samo ovlašteno stručno osoblje za električarske radove	A szerelés elektromos szakembernek kell elvégeznie	Turi įrengti elektrikas	Kvalifitseeritud elektriku poolne paigaldamine
	Εγκατάσταση από εκπαιδευμένο μηχανικό	Instalarea se va face de un mecanic calificat	Instalaciju smije provesti samo ovlašteno stručno osoblje za mehaničarske radove	A szerelést mechanikus szakembernek kell elvégeznie	Turi įrengti mechanikas	Kvalifitseeritud mehhaaniku poolne paigaldamine

	LV	SI	SK	PT
	Brīdinājums par bīstamību aizverot mašīnas/iekārtas mehāniskās daļas	Opozorilo pred zapiranjem mehanskih delov stroja/naprave	Dávajte pozor na zatvárací pohyb mechanických častí stroja/zariadenia	Cuidado quando as partes mecánicas de uma máquina/instalação se fecham
	Brīdinājums par apgāšanos smaguma centra novirzīšanās dēļ	Opozorilo pred prevrtitvijo zaradi spremennega težišča	Varovanie pred prevrátením v dôsledku premiestnenia ťažiska	Cuidado com o risco de queda pelo deslocamento do centro de gravidade
	Uzstādīšanu drīkst veikt tikai kvalificēts elektrīķis	Namestitev lahko izvajajo samo usposobljeni strokovnjaki za elektrotehnična dela	Inštaláciu smie vykonávať len špecializovaný elektrotechnik	A instalação deve ser feita por um técnico electricista especializado
	Uzstādīšanu drīkst veikt tikai kvalificēts mehāniķis	Namestitev lahko izvajajo samo usposobljeni strokovnjaki za mehānična dela	Inštaláciu smie vykonávať len špecializovaný mechanik	A instalação deve ser feita por um técnico mecânico especializado



## 4. Montage und Aufstellung

### 4. Assembly and siting

### 4. Montage et implantation

DE

Der Sockel ist für AX Gehäuse geeignet.

#### 4.1 Montage und Aufstellung

Um ein evtl. Kippen des Gehäuses mit montiertem Sockel zu verhindern, ist während der Montage das Gehäuse zu sichern und am Aufstellort eine Verschraubung am Boden oder einer Wand erforderlich. Ein zusätzliches Fixieren der Bauteile an einer Wand kann mittels Wandhalter (Zubehör) erfolgen.

##### Vor der Montage ist zu beachten, dass:

- die Umgebungstemperatur am Aufstellort nicht höher als +80 °C ist.
- die Umgebungstemperatur am Aufstellort nicht niedriger als -40 °C ist.
- der Sockel nach dem Aufstellen waagrecht steht. Eventuelle Unebenheiten am Aufstellort können mittels Nivellierfüßen ausgeglichen werden.
- die entsprechende persönliche Schutzausrüstung (PSA) getragen wird.

##### Hinweise zur Montage

- Halten Sie alle vorgegebenen Drehmomentangaben ein. Ein Über- bzw. Unterschreiten der vorgegebenen Anzugsdrehmomente kann zu Schäden führen!
- Überprüfen Sie die richtige Stellung der Sockel-Elemente und ob diese ordnungsgemäß am Schrank befestigt wurden.
- Eventuelle Unebenheiten am Aufstellort müssen ausgeglichen werden.
- Die maximal zulässige statische Belastung von 4000 N darf nicht überschritten werden.

EN

The base/plinth is suitable for use with AX enclosures.

#### 4.1 Assembly and siting

To prevent the enclosure from tipping with fitted base/plinth, the enclosure must be secured during assembly and bolted to the floor or a wall at the installation site. The wall fixing of the mounted enclosure can also be provided by way of a wall bracket (accessory).

##### Before assembly, ensure that:

- the ambient temperature at the site is not higher than +80 °C.
- the ambient temperature at the site is not lower than -40 °C.
- the base/plinth stands level after construction. Any unevenness at the site can be compensated by way of levelling feet.
- appropriate personal safety equipment is worn.

##### Notes on assembly

- Observe all specified tightening torques. If screws or bolts are tightened with torques greater or less than those specified, this may result in damage.
- Check that the base/plinth components are positioned correctly and properly fastened to the enclosure.
- Any unevenness at the site must be compensated.
- The maximum permissible static load of 4000 N must not be exceeded.

FR

Le socle est prévu pour être sous les coffrets électriques AX.

#### 4.1 Montage et implantation

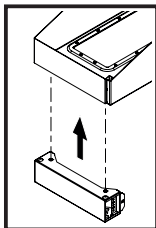
Afin d'éviter que le coffret ne bascule une fois le socle monté, le coffret doit être sécurisé lors du montage en étant vissé au sol ou au mur sur le lieu d'installation. La fixation du coffret peut être réalisée aussi à l'aide de pattes de fixation murales (accessoires).

##### Avant le montage, il faut s'assurer que :

- la température ambiante sur le site d'implantation ne soit pas supérieure à +80 °C.
- la température ambiante sur le site d'implantation ne soit pas inférieure à -40 °C.
- le socle soit plan après son implantation. Les éventuelles irrégularités du sol du site d'implantation peuvent être corrigées grâce aux pieds de nivellement.
- l'équipement de protection individuelle (EPI) soit porté.

##### Consignes de montage

- Veuillez respecter les indications sur les couples de serrage. Des couples de serrage supérieurs ou inférieurs aux indications peuvent provoquer des dommages sur l'installation.
- Vérifiez la position des plaques de socle latérales et si celles-ci sont fixées correctement au coffret.
- Les éventuelles irrégularités du sol du site d'implantation doivent être corrigées.
- Veuillez à ne pas dépasser la charge statique max. admissible de 4000 N.

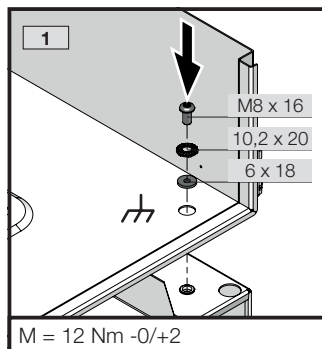
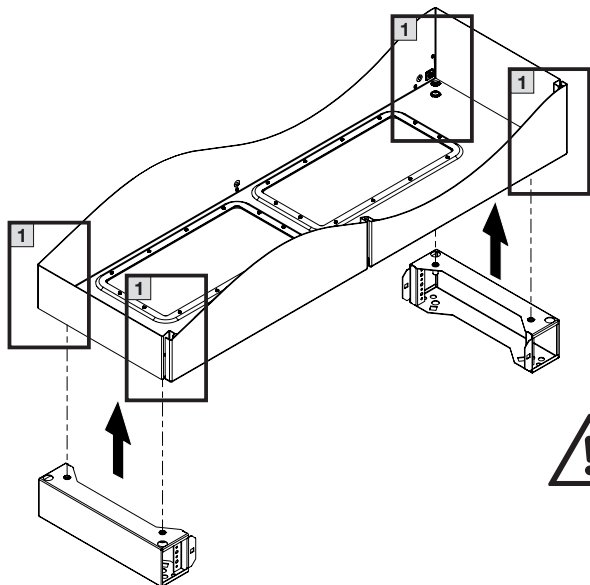


**TX40**

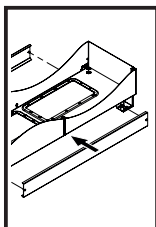
**4. Montage und Aufstellung**  
**4. Assembly and siting**  
**4. Montage et implantation**



4.2 Montage der AX Sockel-Elemente am AX Gehäuse  
 4.2 Fitting the AX base/plinth components to the AX enclosure  
 4.2 Montage des plaques de socle latérales AX sous le coffret AX



Falls Erdung erforderlich, ist diese kundenseitig durchzuführen!  
 If earthing is required, this should be provided by the customer!  
 Si une mise à la terre est nécessaire, celle-ci doit être effectuée par le client !

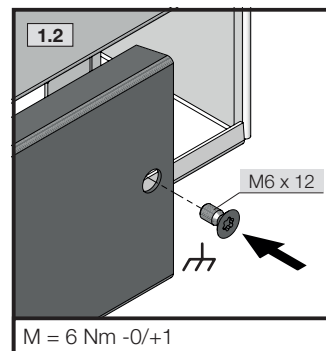
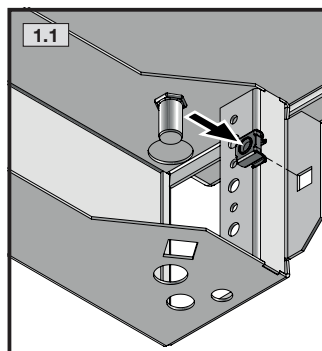
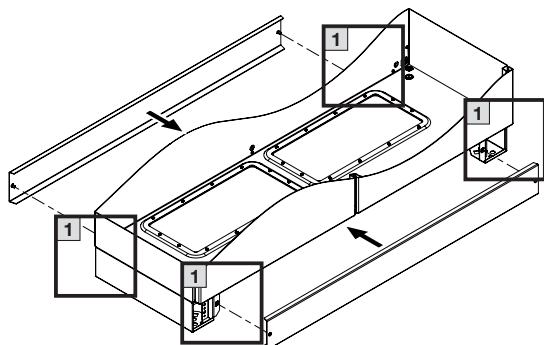


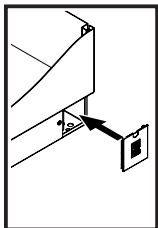
**TX30**

**4. Montage und Aufstellung**  
**4. Assembly and siting**  
**4. Montage et implantation**



4.3 Montage der AX Sockel-Blende, vorne und hinten  
 4.3 Fitting the AX base/plinth trim panels, front and rear  
 4.3 Montage des plaques de socle avant et arrière AX

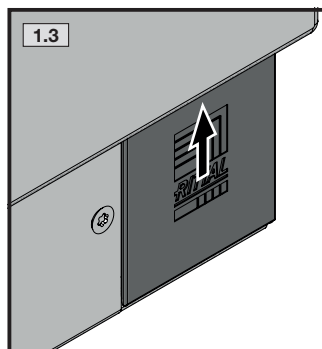
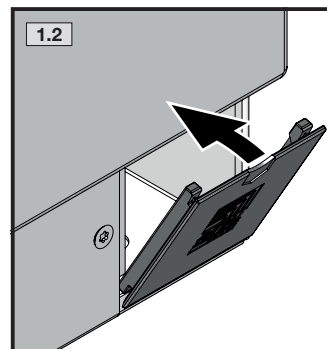
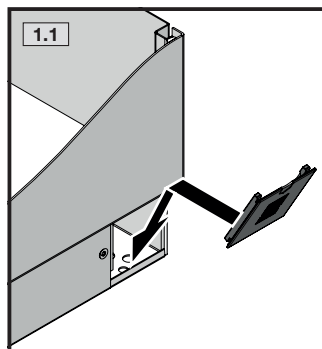
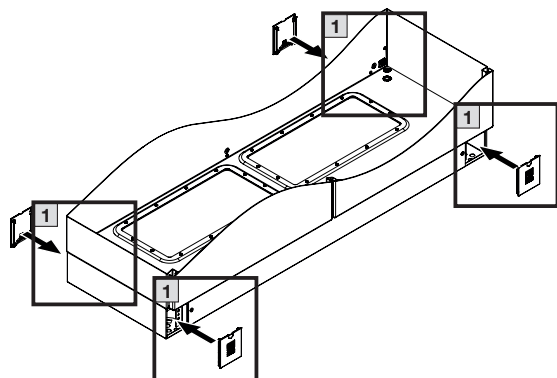


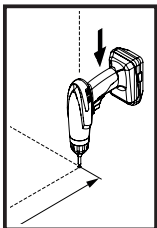


**4. Montage und Aufstellung**  
**4. Assembly and siting**  
**4. Montage et implantation**



4.4 Montage Abdeckkappen  
4.4 Fitting the cover caps  
4.4 Montage des capots de recouvrement

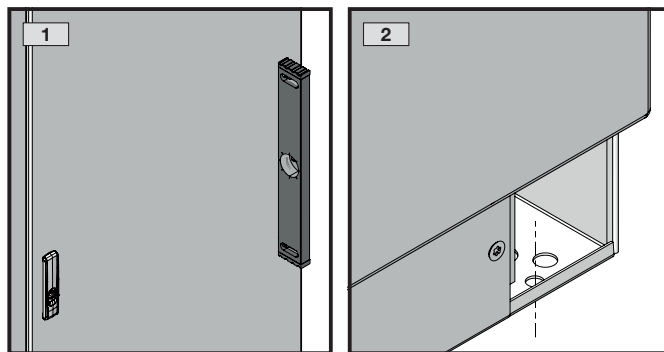
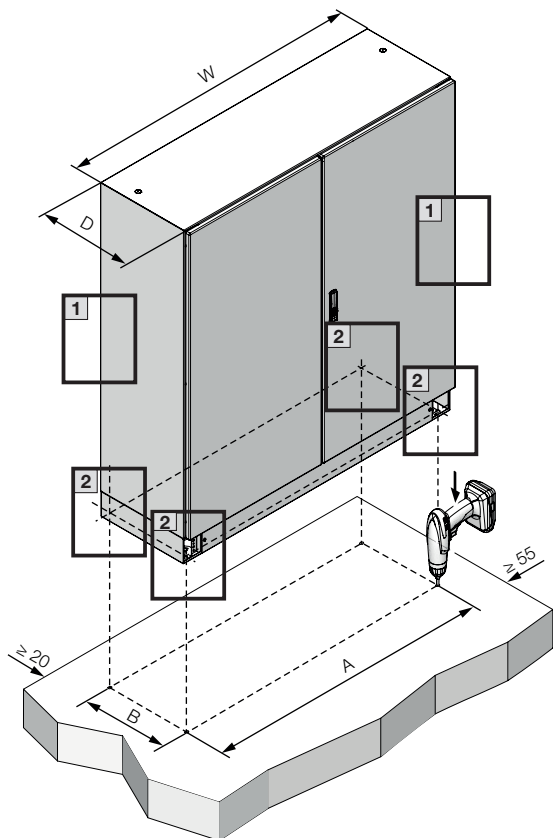




**4. Montage und Aufstellung**  
**4. Assembly and siting**  
**4. Montage et implantation**

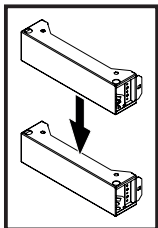


**4.5 Befestigung am Boden**  
**4.5 Fixing to the floor**  
**4.5 Ancrage au sol**



Nennmaß Nominal size Valeur nominale	A mm
W mm	
600	500
800	700
1000	900
1200	1100

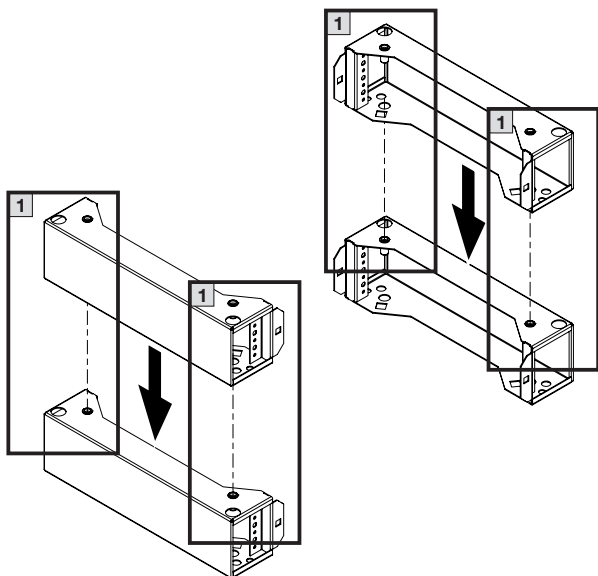
Nennmaß Nominal size Valeur nominale	B mm
D mm	
300	245
400	345



**4. Montage und Aufstellung**  
**4. Assembly and siting**  
**4. Montage et implantation**



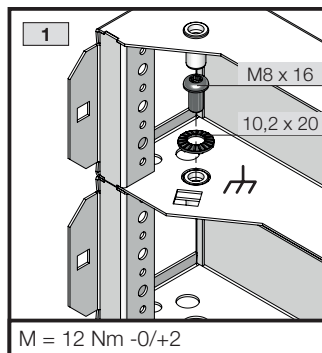
4.6 Zwei Sockel übereinander  
 4.6 Two base/plinths on top of one another  
 4.6 Superposition de deux socles



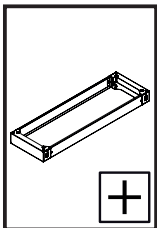
**Maximal zwei Sockel übereinander stapeln!**

**Stack maximum two bases/plinths!**

**Empilez au maximum deux socles l'un sur l'autre !**



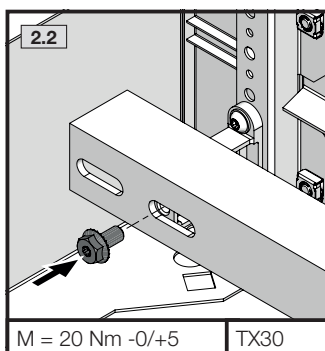
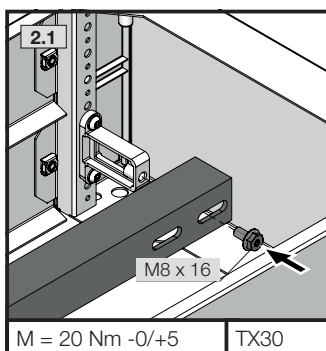
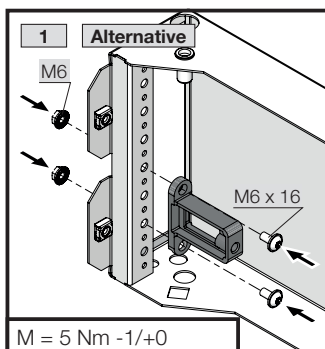
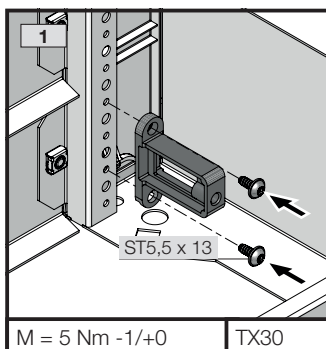
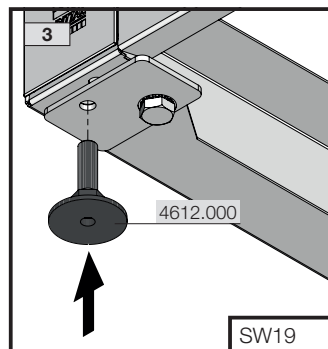
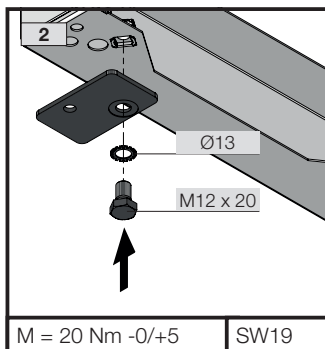
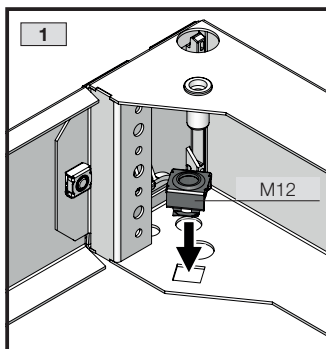


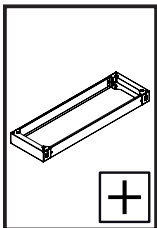


**4. Montage und Aufstellung**  
**4. Assembly and siting**  
**4. Montage et implantation**



4.7 Zubehör  
 4.7 Accessories  
 4.7 Accessoires





**4. Montage und Aufstellung**  
**4. Assembly and siting**  
**4. Montage et implantation**



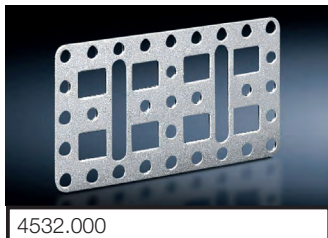
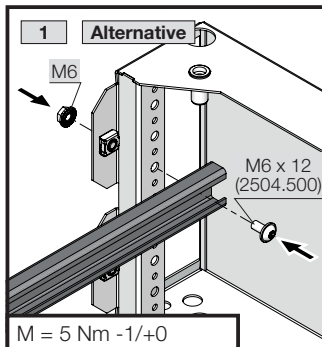
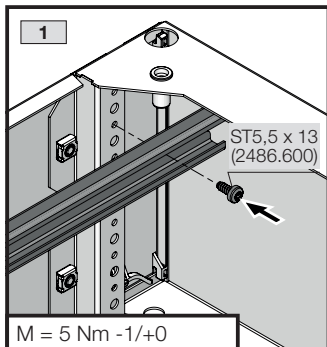
**4.7 Zubehör**  
**4.7 Accessories**  
**4.7 Accessoires**



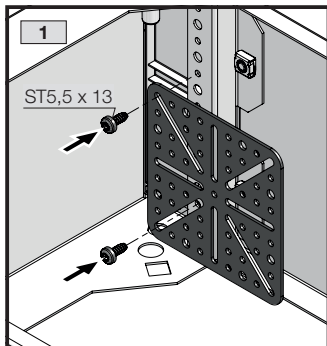
4944.000  
 4945.000  
 4946.000  
 4947.000



4934.000  
 4935.000  
 4937.000



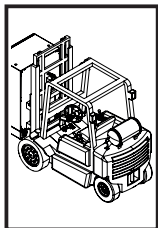
4532.000



8612.410



4597.000



## 5. Transport 5. Transport 5. Transport



### 5.1 Hinweise 5.1 Notes 5.1 Remarques

#### DE

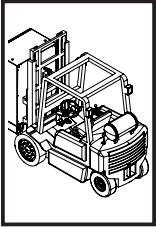
- Die Gehäuse müssen während Transport, Auf- und Ausbau gegen Umkippen und Verrutschen gesichert werden.
- Im Gefahrenbereich dürfen sich keine Personen aufhalten.
- Bei Verwendung eines Sockelsystems ist beim Transport einschließlich dem Anheben und dem Absetzen darauf zu achten, dass die Last immer auf den Sockel-Elementen lastet und niemals auf den Sockelblenden.

#### EN

- Enclosures must be secured during transportation, assembly and dismantling in order to prevent potential tipping or sliding.
- Never allow anyone to stand in the hazard zone.
- When using a base/plinth system, during transportation (including raising and lowering), ensure that the load is supported on the base/plinth components at all times, and never on the base/plinth trim panels.

#### FR

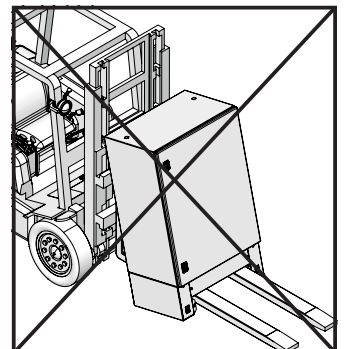
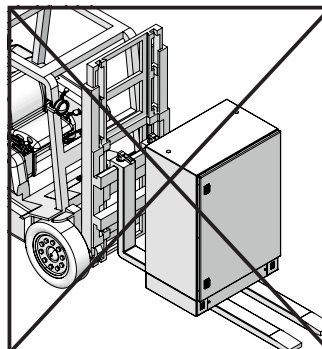
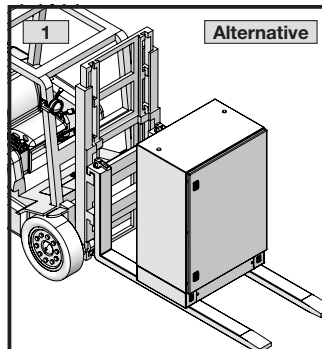
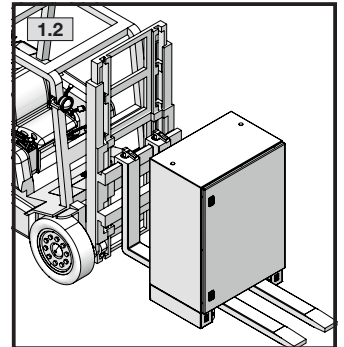
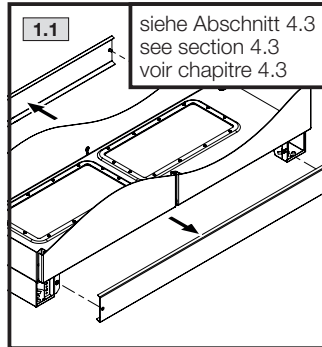
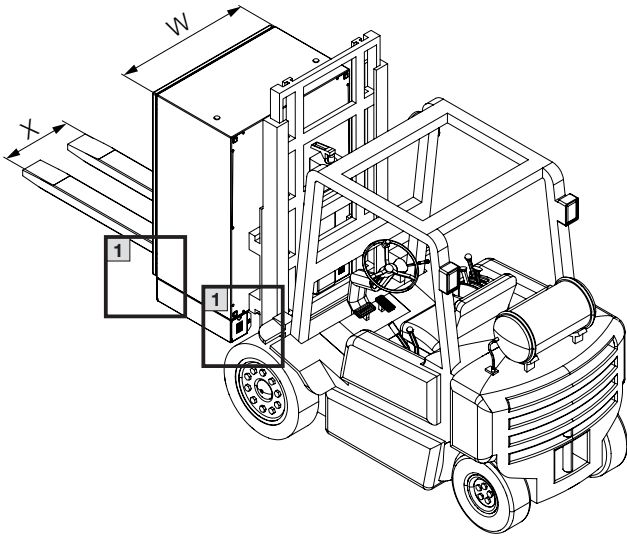
- Lors du transport, du montage et de l'équipement, les coffrets doivent être sécurisés pour ne pas basculer ou glisser.
- Aucune personne ne doit se trouver dans le périmètre de danger.
- Lors du transport y compris lors du levage et de la dépose des coffrets avec socle, il faut veiller à ce que la charge repose toujours sur les plaques de socle latérales et jamais sur les plaques de socle avant/arrière.



**5. Transport**  
**5. Transport**  
**5. Transport**



**5.2 Transport mit Gabelstapler**  
**5.2 Transport with forklift**  
**5.2 Transport avec chariot élévateur**



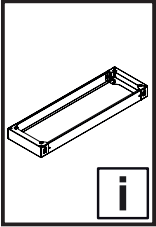
	Breite/Width/ Largeur
X max.	W - 220 mm



- Es ist darauf zu achten, dass**
- das Gehäuse bzw. der Sockel auf den Gabeln gegen Verrutschen gesichert ist,
  - die Geschwindigkeit angepasst ist und
  - sich keine Personen im Gefahrenbereich befinden.

- Take care to ensure that**
- the enclosure or base/plinth is secured on the forks to prevent slipping,
  - the speed has been suitably modified and
  - there is no-one in the hazard zone.

- Il faut veiller à ce que**
- le coffret, c. à d. le socle, soit bloqué pour ne pas glisser sur les fourches,
  - la vitesse soit adaptée et
  - personne ne se trouve dans le périmètre de danger.



**6. Technische Informationen**  
**6. Technical information**  
**6. Informations techniques**

DE

Brandklasse: UL 94-HB  
 Brandlast: 3,6 MJ (bei 100 mm Sockel)  
 Brandlast: 7,2 MJ (bei 200 mm Sockel)  
 Temperaturbeständigkeit: -40 °C...+80 °C

Hinweis zur Entsorgung:  
 Der Sockel beinhaltet Kunststoff-Komponenten. Es ist auf eine sortenreine Trennung zu achten.

EN

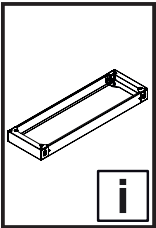
Fire classification: UL 94-HB  
 Fire load: 3.6 MJ (for 100 mm base/plinth)  
 Fire load: 7.2 MJ (for 200 mm base/plinth)  
 Temperature resistance: -40 °C...+80 °C

Note for disposal:  
 The base/plinth contains plastic components. Ensure separation by type.

FR

Classe de feu : UL 94-HB  
 Charge calorifique : 3,6 MJ (pour un socle de 100 mm)  
 Charge calorifique : 7,2 MJ (pour un socle de 200 mm)  
 Constance thermique : -40 °C...+80 °C

Consigne de mise au rebut :  
 Le socle contient des composants en plastique. Il faut veiller à ce que les déchets soient triés.



**7. Wartung und Instandsetzung**  
**7. Maintenance and repair**  
**7. Entretien et maintenance**



DE

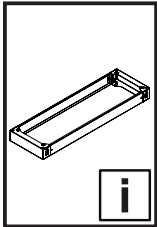
- Während sämtlicher Montagearbeiten ist das Gehäuse gegen Umkippen zu sichern.
- Schalten Sie vor den Wartungsarbeiten die Spannungsversorgung ab.
- Sichern Sie die Spannungsversorgung gegen versehentliches Einschalten.

EN

- The enclosure must be secured to prevent tipping for all assembly work.
- Switch off the power supply before commencing maintenance work.
- Secure the power supply against accidentally being switched on.

FR

- Il faut sécuriser le coffret contre tout basculement lors de tous les travaux de montage.
- Coupez l'alimentation électrique avant d'effectuer les travaux d'entretien.
- Verrouillez l'alimentation électrique contre une mise sous tension involontaire.



**8. Chemikalienbeständigkeit für Abdeckkappen**  
**8. Chemical resistance for cover caps**  
**8. Résistance chimique des capots de recouvrement**

Material: ABS (Lagerung bei Raumtemperatur) <sup>1)</sup> Material: ABS (storage at room temperature) <sup>1)</sup> Matériau : ABS (stockage à température ambiante) <sup>1)</sup>			
Medium Medium Produit	Bewertung/Assessment/Estimation		
	beständig resistant résistant	bedingt beständig limited resistance résistance limitée	nicht beständig non-resistant non résistant
<b>Kohlenwasserstoffe/Hydrocarbons/Hydrocarbures</b>			
Benzol/Benzol/Benzène	-	-	■
Heizöl/Heating oil/Fioul	■	-	-
n-Hexan/n-hexane/n-hexane	-	■	-
Toluol/Toluol/Toluène	-	-	■
Waschbenzin, aromafrei/Petroleum ether (white spirit), free of aromatics/ Éther de pétrole (white spirit), sans arôme	-	■	-
<b>Alkohole/Alcohols/Alcools</b>			
Ethylalkohol, 96 %ig/Ethyl alcohol, 96%/Alcool éthylique, 96%	-	■	-
Glycerin/Glycerol/Glycérine	■	-	-
Glykol/Glycol/Glycol	-	■	-
Phenol/Phenol/Phénol	-	-	■
<b>Ketone/Ketones/Cétones</b>			
Aceton/Acetone/Acétone	-	-	■
<b>Säuren/Acids/Acides</b>			
Essigsäure, 10 %ig/Acetic acid, 10%/Acide acétique, 10%	■	-	-
Milchsäure, 10 %ig/Lactic acid, 10%/Acide lactique, 10%	■	-	-
Ölsäure/Oleic acid/Acide oléique	■	-	-
Phosphorsäure, 30 %ig/Phosphoric acid, 30%/Acide phosphorique, 30%	■	-	-
Salpetersäure, 10 %ig/Nitric acid, 10%/Acide nitrique, 10%	■	-	-
Salzsäure, 20 %ig/Hydrochloric acid, 20%/Acide chlorhydrique, 20%	■	-	-
Schwefelsäure, 30 %ig/Sulphuric acid, 30%/Acide sulfurique, 30%	■	-	-
<b>Basen/Bases/Bases</b>			
Ammoniaklösung, verdünnt/Ammonia solution, diluted/Solution d'ammoniac, diluée	-	-	■
Anilin/Aniline/Aniline	-	-	■
Natronlauge, 10 %ig/Sodium hydroxide solution, 10%/Soude caustique, 10%	-	-	■
<b>Halogene/Halogens/Halogènes</b>			
Brom/Bromine/Brome	■	-	-
Chlor/Chlorine/Chlore	-	-	■
Jod/Iodine/Iode	-	■	-
<b>Öle, Fette/Oils and greases/Huiles, graisses</b>			
Buttersäure/Butyric acid/Acide butyrique	-	-	■
<b>Salzlösungen/Salt solutions/Solutions salines</b>			
Kaliumcarbonat, ges./Potassium carbonate, saturated/Carbonate de potassium, saturé	-	-	■
Meerwasser/Seawater/Eau de mer	■	-	-
Natriumhypochlorid/Sodium hypochlorite/Hypochlorite de sodium	■	-	-
Natriumthiosulfat/Sodium thiosulfate/Thiosulfate de sodium	■	-	-

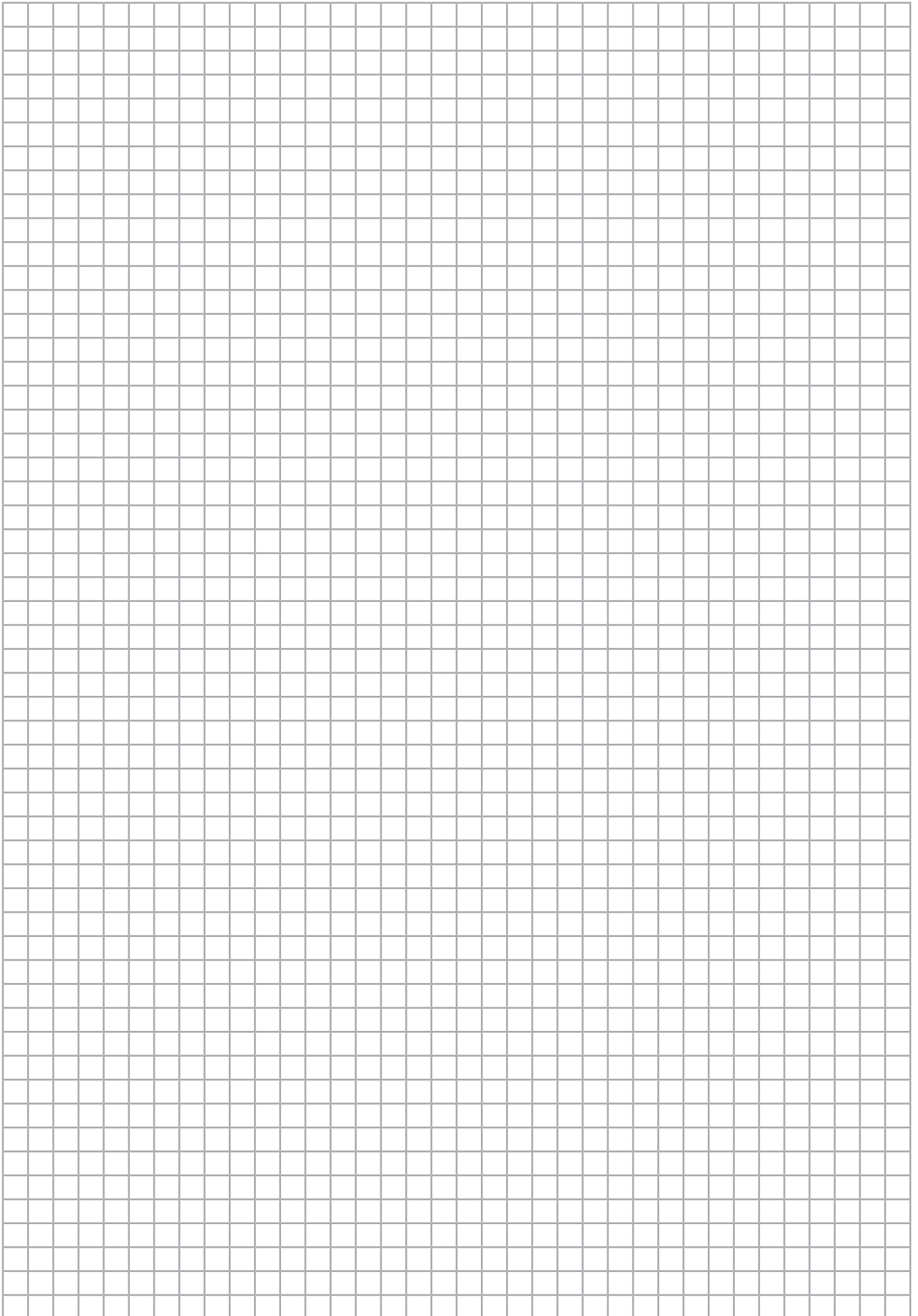
<sup>1)</sup> Technische Änderungen vorbehalten. Alle Angaben beziehen sich auf den verwendeten Kunststoff.

<sup>1)</sup> We reserve the right to make technical modifications. All details refer to the plastic used.

<sup>1)</sup> Sous réserve de modifications techniques. Toutes les indications se réfèrent à la matière plastique utilisée.

## Notizen/Notes

---



# Rittal – The System.

Faster – better – everywhere.

- Enclosures
- Power Distribution
- Climate Control
- IT Infrastructure
- Software & Services

You can find the contact details of all Rittal companies throughout the world here.



[www.rittal.com/contact](http://www.rittal.com/contact)

RITTAL GmbH & Co. KG  
Auf dem Stuetzelberg · 35745 Herborn · Germany  
Phone +49 2772 505-0  
E-mail: [info@rittal.de](mailto:info@rittal.de) · [www.rittal.com](http://www.rittal.com)

05.2024/D-0000-00003707-00

ENCLOSURES

POWER DISTRIBUTION

CLIMATE CONTROL

IT INFRASTRUCTURE

SOFTWARE & SERVICES

FRIEDHELM LOH GROUP

