

**Rittal – The System.**

Faster – better – everywhere.

# Coffrets électriques AX en acier inoxydable

Manuel technique  
Charges admissibles



HABILLAGE ELECTRIQ.

DISTRIBUT. DE COURANT

CLIMATISATION

INFRASTRUCTURES IT

LOGICIELS & SERVICES

FRIEDHELM LOH GROUP



# Coffrets électriques AX en acier inoxydable

## Sommaire / Informations générales

---

### Sommaire

<b>1. Informations générales</b> .....	<b>2</b>
<b>2. Coffret</b> .....	<b>3</b>
<b>3. Plaque de montage</b> .....	<b>3</b>
<b>4. Porte</b> .....	<b>4</b>
<b>5. Différentes possibilités de fixation</b> .....	<b>4</b>
5.1 Pattes de fixation murale.....	4
5.2 Pattes de fixation murale.....	5
5.3 Équerres de fixation murale.....	5
5.4 Fixations pour poteaux .....	5

---

## 1. Informations générales

À travers cette documentation technique, nous souhaitons vous apporter, sur la base de tests intensifs, une assistance pour l'installation des coffrets électriques.

Les descriptions techniques suivantes sur les possibilités de charge des coffrets électriques AX ne représentent pas des caractéristiques garanties ; nous ne pouvons en aucun cas en prendre la responsabilité.

Rittal se réserve de plus le droit de compléter ou de modifier cette documentation technique en cas de besoin.

Pour une meilleure compréhension des indications de charge en Newton, vous trouvez ici la formule de conversion pour les valeurs correspondantes en kg.

$$F \text{ [N]} = m \text{ [kg]} \cdot g \text{ [m/s}^2\text{]}$$

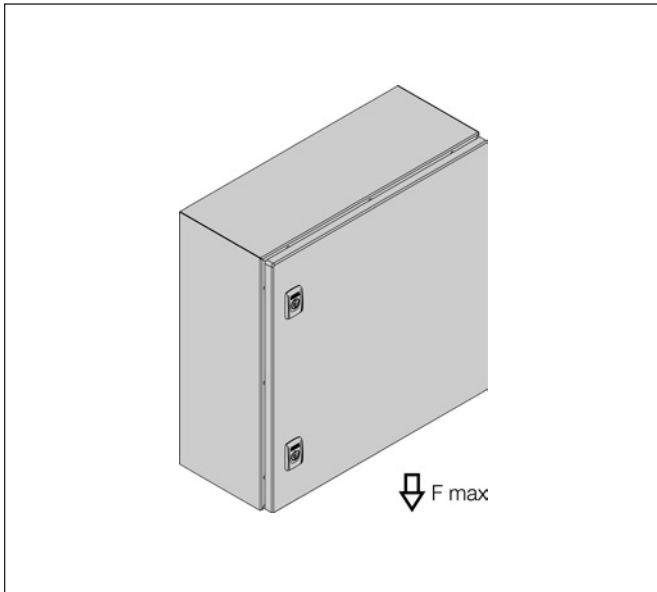
Exemple : 9,81 N = 1 kg · 9,81 m/s<sup>2</sup> charge statique

Si vous avez des questions ou des suggestions au sujet des points abordés dans cette documentation technique, il vous suffit de contacter votre interlocuteur Rittal habituel.

# Coffrets électriques AX en acier inoxydable

## Charges maximales admissibles

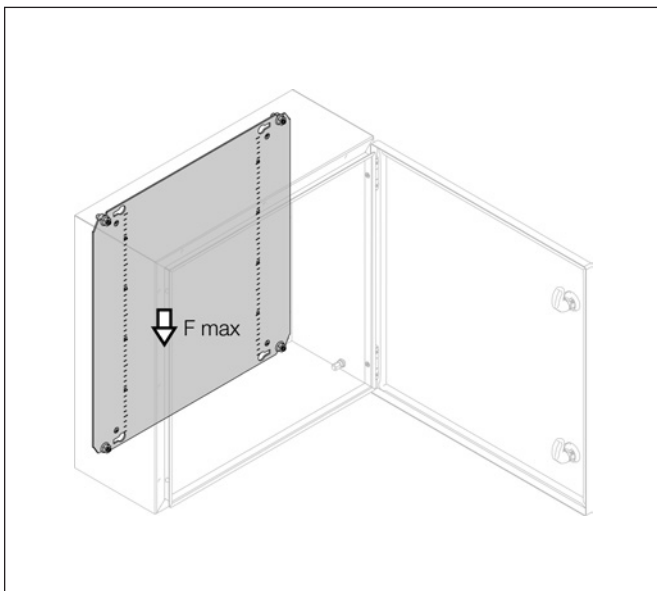
### 2. Coffret



#### Charge totale pour coffrets électriques AX en acier inoxydable

Référence	F [N]
1003.000	500
1005.000, 1011.000, 1015.000, 1302.000	800
1006.000, 1303.000	900
1007.000, 1008.000, 1009.000, 1013.000	1300
1010.000, 1012.000, 1304.000	1500
1014.000	1800
1016.000, 1018.000	2500
1017.000, 1019.000, 1305.000	3000

### 3. Plaque de montage



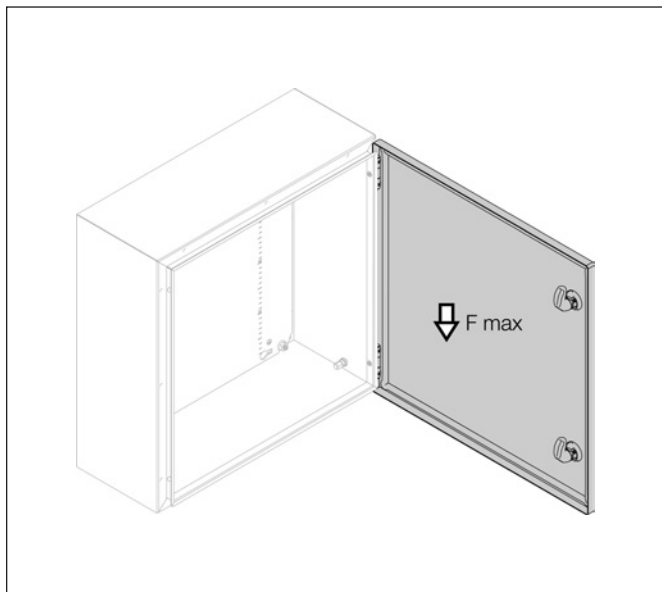
Dans des coffrets électriques en version standard.  
Les valeurs de charge valent pour une charge symétrique.

Référence	F [N]
1003.000	300
1005.000, 1006.000, 1011.000, 1015.000, 1302.000, 1303.000	600
1007.000, 1008.000, 1009.000, 1013.000	1000
1010.000, 1012.000, 1304.000	1200
1014.000	1500
1016.000, 1018.000	2000
1017.000, 1019.000, 1305.000	2500

# Coffrets électriques AX en acier inoxydable

## Charges maximales admissibles/Fixation

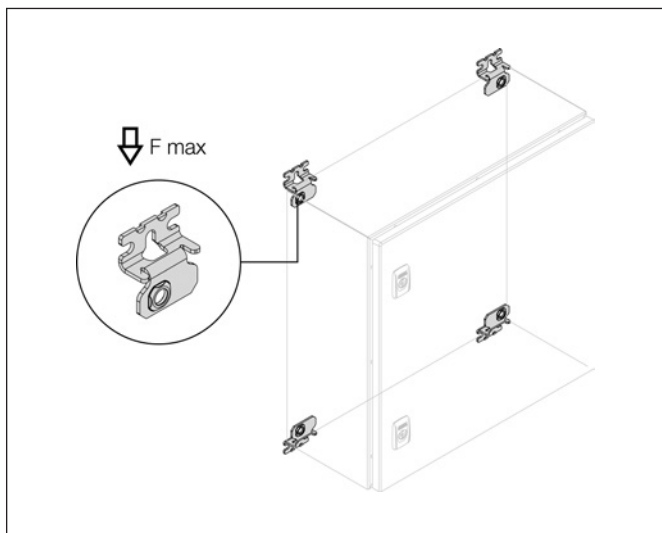
### 4. Porte



Les valeurs de charge valent pour une charge symétrique.  
Le basculement du coffret électrique doit être empêché par une fixation suffisante de celui-ci.

Référence	F [N]
1003.000, 1005.000, 1009.000, 1011.000, 1015.000, 1302.000	150
1006.000, 1007.000, 1008.000, 1010.000, 1012.000, 1013.000, 1014.000, 1303.000, 1304.000	250
1016.000, 1018.000, 1017.000, 1019.000, 1305.000	400

### 5. Différentes possibilités de fixation



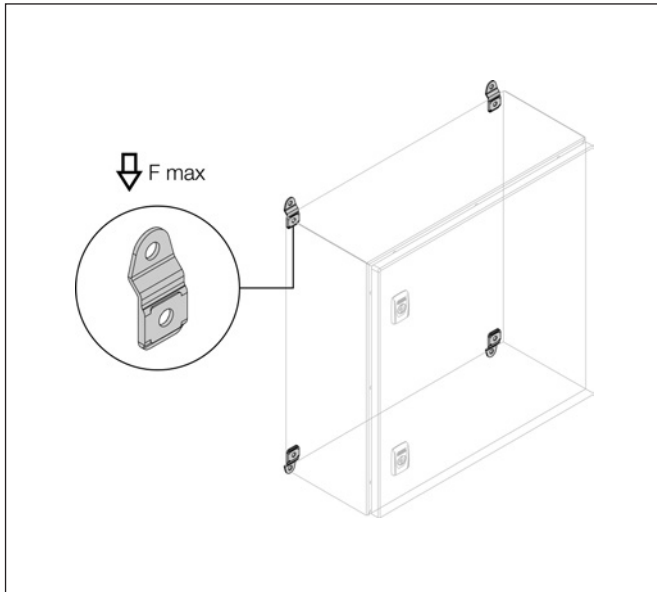
#### 5.1 Pattes de fixation murale 2433.010, 2433.510

Rotation de 90° possible pour le montage.

Avec une charge symétrique, la charge maximale admissible est de  $F = 1500$  N avec quatre pattes de fixation

Respecter la charge maximale pour les coffrets électriques !

### 5. Différentes possibilités de fixation

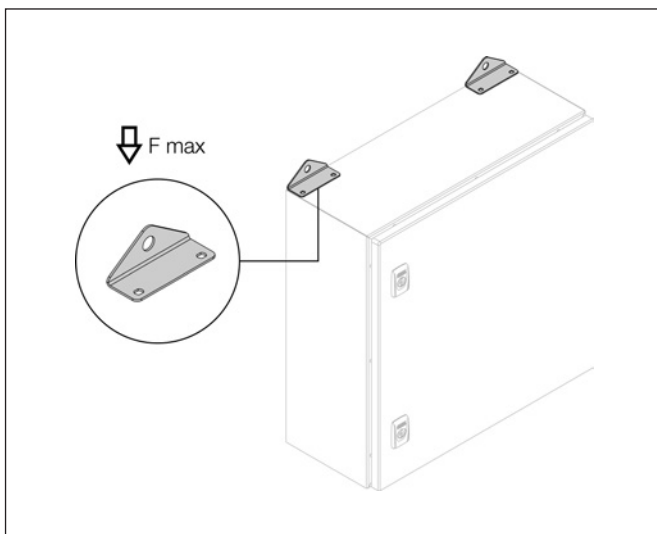


#### 5.2 Pattes de fixation murale 1594.010

Rotation de 90° possible pour le montage.

Avec une charge symétrique, la charge maximale admissible est de  $F = 900 \text{ N}$  avec quatre pattes de fixation

Respecter la charge maximale pour les coffrets électriques !

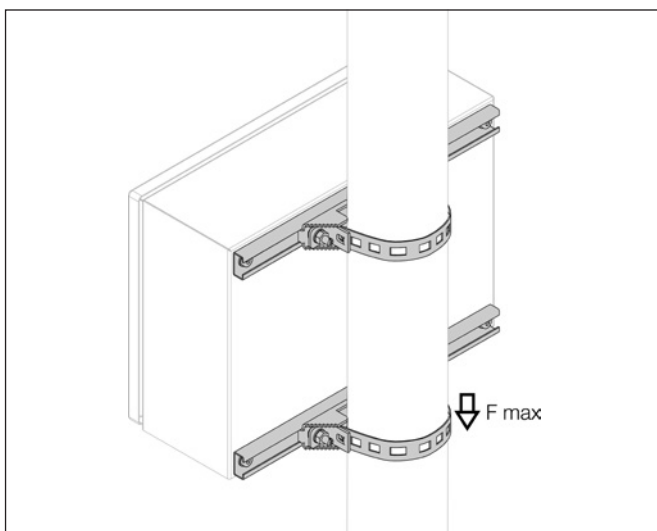


#### 5.3 Équerres de fixation murale 2583.010

Avec une charge symétrique, la charge maximale admissible est de  $F = 3000 \text{ N}$  avec quatre équerres

$F = 2000 \text{ N}$  avec deux équerres

Respecter la charge maximale pour les coffrets électriques !



#### 5.4 Fixations pour poteaux 2584.100

Avec une charge symétrique, la charge maximale admissible est de  $F = 1000 \text{ N}$  avec deux fixations pour poteaux

Respecter la charge maximale pour les coffrets électriques !

# Rittal – The System.

Faster – better – everywhere.

- Habillage électrique
- Distribution de courant
- Climatisation
- Infrastructures IT
- Logiciels & services

Ce code vous indiquera les coordonnées  
de toutes les filiales Rittal à travers le monde.



[www.rittal.com/contact](http://www.rittal.com/contact)

HABILLAGE ELECTRIQ. > DISTRIBUT. DE COURANT > CLIMATISATION > INFRASTRUCTURES IT > LOGICIELS & SERVICES

FRIEDHELM LOH GROUP



XWWW00271FR2407