

# Rittal – The System.

Faster – better – everywhere.

## CX Pult-System CX console system Pupitres modulaires CX



CX 6700.000	CX 6710.000	CX 6720.000
CX 6701.000	CX 6711.000	CX 6721.000
CX 6702.000	CX 6712.000	CX 6722.000
CX 6703.000	CX 6713.000	CX 6723.000
CX 6704.000		
CX 6705.000		
CX 6706.000		
CX 6707.000		

**Montage- und Bedienungsanleitung**  
**Assembly and operating instructions**  
**Notice de montage et d'emploi**

ENCLOSURES

POWER DISTRIBUTION

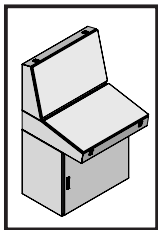
CLIMATE CONTROL

IT INFRASTRUCTURE

SOFTWARE & SERVICES

FRIEDHELM LOH GROUP





**Inhaltsverzeichnis**  
**Contents**  
**Sommaire**

**DE**

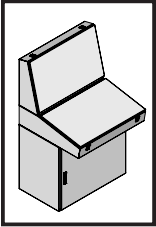
<b>1. Hinweise zur Dokumentation</b>	<b>5</b>
1.1 CE-Kennzeichnung	5
1.2 Aufbewahrung der Unterlagen	5
1.3 Verwendete Symbole	5
1.4 Mitgeltende Unterlagen	5
1.5 Normative Verweise	5
<b>2. Sicherheitshinweise</b>	<b>6</b>
<b>3. Produktbeschreibung</b>	<b>18</b>
3.1 Funktionsbeschreibung und Bestandteile	18
3.2 Kennzeichnung	18
3.3 Lieferumfang	19
<b>4. Montage und Aufstellung</b>	<b>20</b>
4.1 Anforderungen an den Aufstellort	20
4.2 Benötigtes Werkzeug	20
4.3 Montageablauf Kombinationen	21
4.3.1 Zusammenbau Pultelemente	21
4.3.2 Anbringen der Abdichtstopfen	22
4.3.3 Montage Sockel	23
4.3.4 Ausrichtung des Gehäuses	23
4.3.5 Wechsel Verschlusseinsatz	24
4.3.6 Montage CX Aluminiumleiste	25
4.3.7 Montage Türarretierung 2519020	25
4.4 Montageablauf Pultunterteil	26
4.4.1 Demontage Montageplatte	26
4.4.2 Montage Montageplatte	26
4.4.3 Innenausbau	27
4.4.4 Montage Bodenbleche	28
4.4.5 Abdeckplatte auf Pultunterteil	29
4.4.6 Demontage Tür	29
4.4.7 Türanschlagwechsel	30
4.5 Montageablauf Pultmittelteil	32
4.5.1 Demontage Deckel	32
4.5.2 Montage Deckel	32
4.5.3 Innenausbau	33
4.5.4 Verschließen Bodenöffnung	34
4.5.5 Abdeckplatte auf Pultmittelteil	34
4.5.6 Pultmittelteil auf Pultunterteil drehen	35
4.6 Montageablauf Pultoberteil	36
4.6.1 Demontage Deckel	36
4.6.2 Montage Deckel	36
4.6.3 Innenausbau	37
<b>5. Transport</b>	<b>38</b>
<b>6. Installation</b>	<b>38</b>

**EN**

<b>1. Notes on documentation</b>	<b>5</b>
1.1 CE labelling	5
1.2 Storing the documents	5
1.3 Symbols used	5
1.4 Other applicable documents	5
1.5 Normative references	5
<b>2. Safety instructions</b>	<b>6</b>
<b>3. Product description</b>	<b>18</b>
3.1 Function description and components	18
3.2 Labelling	18
3.3 Scope of delivery	19
<b>4. Assembly and siting</b>	<b>20</b>
4.1 Site requirements	20
4.2 Tools required	20
4.3 Assembly process of combinations	21
4.3.1 Assembly of console components	21
4.3.2 Inserting the sealing bungs	22
4.3.3 Mounting the base/plinth	23
4.3.4 Alignment of the enclosure	23
4.3.5 Changing the lock insert	24
4.3.6 Mounting the CX aluminium strip	25
4.3.7 Mounting Door stay 2519020	25
4.4 Assembly process of pedestal	26
4.4.1 Removing the mounting plate	26
4.4.2 Mounting the mounting plate	26
4.4.3 Interior installation	27
4.4.4 Mounting the gland plates	28
4.4.5 Cover plate on pedestal	29
4.4.6 Removing the door	29
4.4.7 Switching the door hinges	30
4.5 Mounting the middle section	32
4.5.1 Removing the lid	32
4.5.2 Mounting the lid	32
4.5.3 Interior installation	33
4.5.4 Closing the floor opening	34
4.5.5 Cover plate on desk unit	34
4.5.6 Turning the desk unit on the pedestal	35
4.6 Assembly process of console	36
4.6.1 Removing the lid	36
4.6.2 Mounting the lid	36
4.6.3 Interior installation	37
<b>5. Transport</b>	<b>38</b>
<b>6. Installation</b>	<b>38</b>

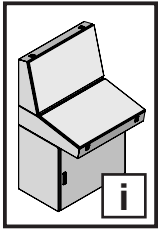
**FR**

<b>1. Remarques relatives à la documentation</b>	<b>5</b>
1.1 Certification CE	5
1.2 Conservation des documents	5
1.3 Symboles utilisés	5
1.4 Autres documents applicables	5
1.5 Renvois à la norme	5
<b>2. Consignes de sécurité</b>	<b>6</b>
<b>3. Description du produit</b>	<b>18</b>
3.1 Description fonctionnelle et éléments	18
3.2 Traçabilité	18
3.3 Composition de la livraison	19
<b>4. Montage et implantation</b>	<b>20</b>
4.1 Exigences concernant le lieu d'implantation	20
4.2 Outils requis	20
4.3 Assemblage des éléments du pupitre	21
4.3.1 Assemblage des éléments du pupitre	21
4.3.2 Montage des bouchons d'étanchéité	22
4.3.3 Montage du socle	23
4.3.4 Alignement du pupitre	23
4.3.5 Remplacement du dispositif de verrouillage	24
4.3.6 Montage de la baguette de finition en aluminium CX	25
4.3.7 Montage Blocage de porte pour AX	25
4.4 Montage de la partie inférieure	26
4.4.1 Démontage de la plaque de montage	26
4.4.2 Montage de la plaque de montage	26
4.4.3 Aménagement intérieur	27
4.4.4 Montage des plaques passe-câbles	28
4.4.5 Plaque de recouvrement sur partie inférieure du pupitre	29
4.4.6 Démontage de la porte	29
4.4.7 Inversion du sens d'ouverture	30
4.5 Montage de la partie centrale du pupitre	32
4.5.1 Démontage du couvercle	32
4.5.2 Montage du couvercle	32
4.5.3 Aménagement intérieur	33
4.5.4 Fermer l'ouverture au niveau de la base	34
4.5.5 Plaque de recouvrement sur partie centrale du pupitre	34
4.5.6 Pivoter de 180° la partie centrale sur la partie inférieure	35
4.6 Montage de la partie supérieure du pupitre	36
4.6.1 Démontage du couvercle	36
4.6.2 Montage du couvercle	36
4.6.3 Aménagement intérieur	37
<b>5. Transport</b>	<b>38</b>
<b>6. Installation</b>	<b>38</b>

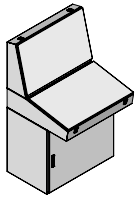


**Inhaltsverzeichnis  
Contents  
Sommaire**

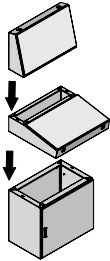
<b>DE</b>	<b>EN</b>	<b>FR</b>
<b>7. Erdung und Potenzialausgleich</b> 39	<b>7. Earthing and potential equalisation</b> 39	<b>7. Mise à la masse et équipotentialité</b> 39
7.1 Montage Erdung und Potenzialausgleich 39	7.1 Fitting the earthing and potential equalisation 39	7.1 Montage mise à la masse et équipotentialité 39
<b>8. Bedienung</b> 41	<b>8. Operation</b> 41	<b>8. Utilisation</b> 41
8.1 Bedienung Deckel Pultmittelteil 41	8.1 Operating the lid of the desk unit 41	8.1 Utilisation du couvercle de la partie centrale 41
<b>9. Inspektion und Wartung</b> 42	<b>9. Inspection and maintenance</b> 42	<b>9. Inspection et entretien</b> 42
<b>10. Lagerung</b> 43	<b>10. Storage</b> 43	<b>10. Stockage</b> 43
<b>11. Technische Daten</b> 43	<b>11. Technical specifications</b> 43	<b>11. Caractéristiques techniques</b> 43
11.1 Schutzgrade 44	11.1 Degrees of protection 44	11.1 Indices de protection 44
11.2 Belastung 44	11.2 Load capacity 44	11.2 Charges admissibles 44
11.3 Verlustleistung 44	11.3 Heat loss 44	11.3 Puissances dissipées 44
<b>12. Ersatzteile</b> 45	<b>12. Spare parts</b> 45	<b>12. Pièces détachées</b> 45
<b>13. Garantie</b> 45	<b>13. Warranty</b> 45	<b>13. Garantie</b> 45
<b>14. Kundendienstadressen</b> 45	<b>14. Customer services addresses</b> 45	<b>14. Coordonnées des services après-vente</b> 45



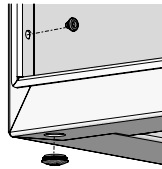
**Inhaltsverzeichnis**  
**Contents**  
**Sommaire**



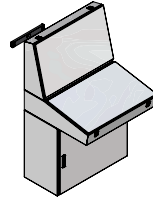
5 - 20,  
38,  
42 - 45



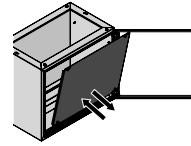
21 - 22



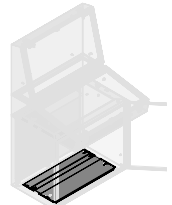
22



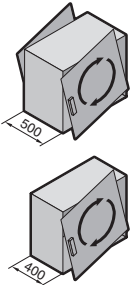
23



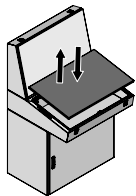
26



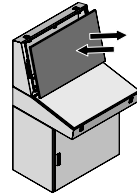
28



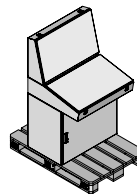
29 - 31



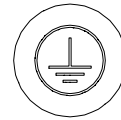
32



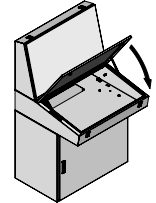
36



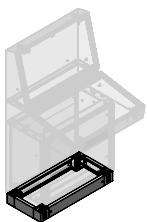
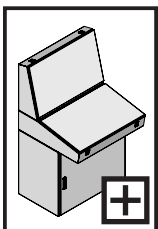
38



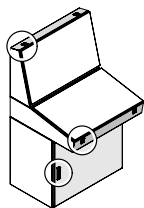
39 - 40



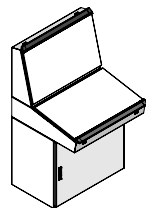
41



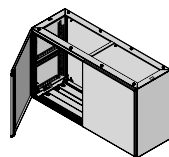
23



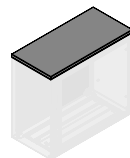
24



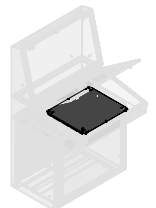
25



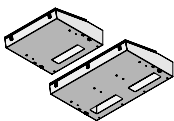
27



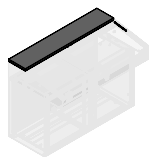
29



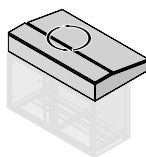
33



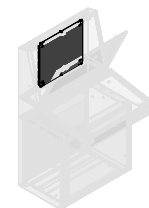
34



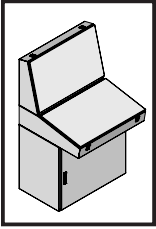
34



35



37



**1. Hinweise zur Dokumentation**  
**1. Notes on documentation**  
**1. Remarques relatives à la documentation**

DE

Die **Montageanleitung** richtet sich an alle Personen, die über eine entsprechende Fachausbildung verfügen, um Schaltschränke normgerecht mit elektrischen, elektronischen, mechanischen oder pneumatischen Betriebsmitteln auszurüsten, am Bestimmungsort aufzustellen bzw. zu montieren und betriebsfertig anzuschließen.

Die **Bedienungsanleitung** richtet sich an das Bedienpersonal und entsprechend ausgebildete Fachkräfte für elektrotechnische und mechanische Instandhaltung.

Die originale Montageanleitung ist in deutscher Sprache verfasst.

**1.1 CE-Kennzeichnung**

Die aktuelle Konformitätserklärung zu den für das Rittal Produkt geltenden EU Richtlinien steht auf der Homepage des Produktes unter dem Reiter „Approbationen“ zum Download zur Verfügung.

In der Konformitätserklärung werden auch die angewendeten Produktnormen aufgeführt.

**1.2 Aufbewahrung der Unterlagen**

Der Sicherheitshinweis und der Einlegezettel sind Teil des Produktes. Sie müssen dem Anlagenbetreiber ausgehändigt werden. Dieser übernimmt die Aufbewahrung, damit die Unterlagen im Bedarfsfall zur Verfügung stehen.

**1.3 Verwendete Symbole**

Beachten Sie folgende Sicherheits- und sonstige Hinweise in der Anleitung:



Gefahr



Hinweis

**1.4 Mitgeltende Unterlagen**

Für die hier beschriebenen Produkte steht diese Montage- und Bedienungsanleitung als Download unter [www.rittal.de](http://www.rittal.de) zur Verfügung. Für Schäden, die durch Nichtbeachtung dieser Anleitung entstehen, übernehmen wir keine Haftung. Zusätzlich gelten auch die Anleitungen des verwendeten Zubehörs.

**1.5 Normative Verweise**

Das Rittal Produkt entspricht einer Vielzahl technischer Regelwerke, wodurch das Gehäuse für unterschiedlichste Märkte und Einsatzbereiche qualifiziert ist. Eine aktuelle Übersicht finden Sie beim Produkt auf [www.rittal.de](http://www.rittal.de).

EN

The **assembly instructions** are aimed at all persons who have appropriate specialist training to allow them to equip enclosures to conform to standards with electrical, electronic, mechanical or pneumatic operating equipment, to place or install at the destination site and to connect ready to operate.

The **operating instructions** are for the operating personnel and appropriately trained specialists for electro-technical and mechanical maintenance.

The original assembly instructions are written in German.

**1.1 CE labelling**

The current declaration of conformity to the EU directives applicable to the Rittal product is available for download on the product homepage under the "Approvals" tab for downloading.

The declaration of conformity also lists the product standards applied.

**1.2 Storing the documents**

The safety instructions and the accompanying note are part of the product. They must be given to the plant operator, who is then responsible for the storage of the documents so that they are readily available when needed.

**1.3 Symbols used**

Please observe the following safety instructions and other notes in this guide:



Danger



Note

**1.4 Other applicable documents**

These assembly instructions and operating instructions for the described products can be downloaded from [www.rittal.com](http://www.rittal.com). We cannot accept any liability for damage associated with failure to observe these instructions. The instructions for any accessories used also apply.

**1.5 Normative references**

Because the Rittal product conforms to many technical regulations, the enclosure is suitable for the widest-range of markets and application areas. A current overview for the product is available at [www.rittal.com](http://www.rittal.com).

FR

La **notice de montage** s'adresse à toutes les personnes qui possèdent les compétences professionnelles correspondantes, pour équiper les armoires et coffrets électriques avec du matériel électrique, électronique, mécanique ou pneumatique dans le respect des normes, pour les installer ou les monter sur le lieu d'exploitation et pour les raccorder pour leur exploitation.

La **notice d'emploi** s'adresse au personnel d'exploitation et aux spécialistes formés en conséquence pour la maintenance électrotechnique et mécanique.

La notice de montage originale est rédigée en allemand.

**1.1 Certification CE**

La déclaration de conformité actuelle, concernant les directives européennes applicables au produit Rittal, est disponible pour téléchargement sur la page d'accueil du produit sous l'onglet « Homologations ».

La déclaration de conformité mentionne également les normes appliquées au produit.

**1.2 Conservation des documents**

Les consignes de sécurité et la notice jointe font partie du produit. Elles doivent être remises à l'exploitant de l'installation. Celui-ci les conservera de manière à ce qu'elles soient disponibles en cas de besoin.

**1.3 Symboles utilisés**

Tenir compte des consignes de sécurité et autres directives contenues dans cette notice :



Danger



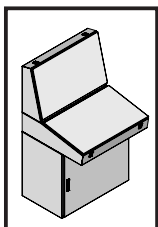
Remarque

**1.4 Autres documents applicables**

La présente notice de montage et d'utilisation pour les produits décrits ici peut être téléchargée sur le site internet [www.rittal.fr](http://www.rittal.fr). Nous déclinons toute responsabilité en cas de dommages imputables à la non-observation des instructions contenues dans ces documents. Veuillez également tenir compte des instructions relatives aux accessoires utilisés.

**1.5 Renvois à la norme**

Le produit Rittal répond à de nombreuses normes techniques qui permettent au pupitre d'être homologué pour divers marchés et domaines d'application. Un état actualisé est disponible sur le site internet [www.rittal.fr](http://www.rittal.fr).



## 2. Sicherheitshinweise

## 2. Safety instructions

## 2. Consignes de sécurité

DE

### Bestimmungsgemäße Verwendung

Gehäuse des CX Pult-Systems sind Leergehäuse für Niederspannungs-Schaltgerätekombinationen mit einer Bemessungsspannung von höchstens 1000 V AC oder 1500 V DC und Mess-, Steuer- und Regelungstechnik im Innenraum.

Bei der Entwicklung des in dieser Anleitung beschriebenen Produktes wurden bereits im Konstruktionsstadium sicherheitskritische Punkte über eine Risikobewertung nach DIN EN ISO 12100 bewertet und vermieden. Da sich einige wenige Restrisiken nicht ausschließen lassen, sind folgende Hinweise zu beachten.

Bei einem Nichtbeachten der Sicherheitshinweise besteht die Möglichkeit der Gefahr für Gesundheit und Leben.

#### Sicherheitshinweise:

- Die Gehäuseanleitung (Artikelnummer auf [www.rittal.com](http://www.rittal.com)) ist zu beachten
- **Achtung! Gefahr durch Stromschlag**  
Ist ein Arbeiten unter Spannung zwingend erforderlich, dann besteht eine Gefahr durch Stromschlag mit lebensgefährdenden Verletzungen bis zum Tod
- Geeignete Persönliche Schutzausrüstungen (PSA) tragen
- Transportvorschriften (Ladungssicherungsvorschriften) beachten
- Bei Krantransport nicht unter schwebende Last treten
- Bei Transportvorgängen sicherstellen, dass sich keine Personen im Gefahrenbereich aufhalten
- Gehäuse und dessen Komponenten bei Transport geeignet sichern
- Sicherheitsmesser mit automatischem Klängenrückzug zum Aufschneiden der Umreifungsbänder und der Verpackungsmaterialien einsetzen
- Gehäuse bei Auf- und Ausbau sichern (Kippgefahr)
- Montagereihenfolge gemäß Anleitung beachten
- Elektrischer Anschluss nur durch Elektrofachkraft
- Potentialausgleich leitender Teile sicherstellen
- Tür- oder Deckelöffnung nur durch Elektrofachkraft
- Vor Wartungs- und Reparaturarbeiten oder Öffnen des Gehäuses spannungsfrei schalten und gegen unbeabsichtigtes Wiedereinschalten sichern

EN

### Intended use

Enclosures of the CX console system are empty enclosures for low-voltage switchgear combinations with maximum rated voltage 1000 V AC or 1500 V DC, instrumentation and control systems intended for use indoors.

During the development of the product described in these instructions as part of the design study, a risk evaluation according to DIN EN ISO 12100 was conducted to evaluate and prevent safety-critical items. Because a few residual risks cannot be precluded, the following notes must be observed.

Danger to life and health in case of non-observance of the safety instructions.

#### Safety instructions:

- The enclosure instructions (item number at [www.rittal.com](http://www.rittal.com)) must be observed.
- **Attention! Danger due to electric shock**  
If live working is absolutely necessary, there is a risk of electric shock with life-changing injuries or even death.
- Wear suitable personal protective equipment (PPE).
- Observe transport regulations (load securing regulations).
- Never walk under a suspended load during crane transport.
- During transport operations, ensure that no persons are present in the danger zone.
- Secure the enclosure and its components appropriately during transport.
- Use safety knives with automatic blade retraction to cut the strapping and packaging materials.
- Secure the housing during assembly and configuration (risk of tilting).
- Observe the assembly sequence according to the instructions.
- Electrical connection by a qualified electrician only.
- Ensure potential equalisation of conductive parts.
- Door or cover opening by a qualified electrician only.
- Prior to maintenance and repair work or opening the enclosure, it must be disconnected from the power supply and protected against being switched on again.

FR

### Utilisation correcte

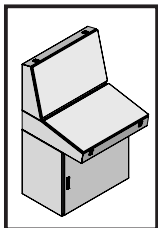
Les pupitres modulaires CX sont des enveloppes vides prévus pour recevoir des appareillages électriques basse tension de max. 1000 V AC ou 1500 V DC et des composants de mesure, de commande et de régulation destinés à une utilisation en intérieur.

Lors du développement du produit décrit dans cette notice, les points critiques pour la sécurité ont déjà été analysés et prévenus lors de la fabrication via une analyse des risques selon la norme EN ISO 12100. Les remarques suivantes sont à respecter car quelques risques résiduels ne peuvent pas être supprimés.

Il est possible que la santé et la vie des personnes soient mises en danger en cas de non-respect des consignes de sécurité.

#### Consignes de sécurité :

- La notice d'emploi des pupitres modulaires (références sur [www.rittal.fr](http://www.rittal.fr)) doit être respectée.
- **Attention ! Risque d'électrocution**  
Si un travail sous tension est absolument nécessaire, il existe un risque d'électrocution pouvant entraîner des blessures pouvant aller jusqu'à la mort.
- Porter un équipement de protection individuelle (EPI) approprié.
- Respecter les consignes de transport (consignes d'arrimage du chargement).
- Ne pas se tenir sous des charges suspendues lors du transport par grue.
- Lors des opérations de transport, s'assurer qu'il n'y a aucune personne dans la zone de danger.
- Sécuriser le pupitre et ses composants de manière appropriée lors du transport.
- Utiliser un couteau de sécurité avec retour automatique de la lame pour couper les feuillets de cerclage et les matériaux d'emballage.
- Sécuriser le pupitre lors du montage et de l'aménagement intérieur (risque de basculement).
- Respecter l'ordre de montage indiqué dans la notice de montage.



## 2. Veiligheidsvoorschriften 2. Säkerhetsinstruktioner 2. Istruzioni di sicurezza

- Raccordement électrique uniquement par un électricien qualifié.
- Assurer l'équipotentialité des pièces conductrices.
- Ouverture de la porte ou du couvercle uniquement par un électricien qualifié.
- Avant d'effectuer des travaux de maintenance ou de réparation ou d'ouvrir le pupitre, mettre l'appareil hors tension et le protéger contre toute remise sous tension involontaire.

### NL Voorgescreven gebruik

De behuizingen van het CX-lessenaarsysteem zijn lege behuizingen voor laagspannings-schakeltoestelcombinaties met een nominale spanning van maximaal 1000 V AC of 1500 V DC en M&R-techniek voor indoor-toepassingen.

Bij de ontwikkeling van de in deze handleiding beschreven producten zijn er al in de ontwerpfase veiligheidskritische punten vastgesteld en vermeden door middel van een risico-evaluatie conform DIN EN ISO 12100. Omdat enkele resterende risico's niet kunnen worden uitgesloten, dienen de volgende instructies in acht te worden genomen.

Wanneer de veiligheidsinstructies niet in acht worden genomen, kan dit leiden tot een risico op letsel en overlijden.

#### Veiligheidsvoorschriften:

- De montage- en bedieningshandleiding (artikelnummer op [www.rittal.com](http://www.rittal.com)) dient in acht te worden genomen.
- Let op! Gevaar als gevolg van elektrische schokken.  
Is het werken onder spanning absoluut noodzakelijk, dan bestaat het risico op een elektrische schok met levensgevaarlijke verwondingen of zelfs de dood tot gevolg.
- Draag altijd de persoonlijke beschermingsmiddelen (PBM).
- Neem de transportvoorschriften (veiligheidsvoorschriften bij het laden/uitladen) in acht.
- Begeef u bij kraantransport niet onder zwevende lasten.
- Controleer bij transportwerkzaamheden of er geen personen in de gevarezone aanwezig zijn.
- Beveilig de behuizing en de onderdelen daarvan op de juiste manier tijdens transport.
- Gebruik een veiligheidsmes met automatische retour om de omsnoeringsbanden en het verpakkingsmateriaal open te snijden.
- Beveilig de behuizing tijdens de montage en demontage (kantelgevaar).
- Neem de montagevolgorde, zoals beschreven in de handleiding, in acht.
- Laat de elektrische aansluiting uitsluitend door een elektricien uitvoeren.
- Waarborg de potentiaalvereffening van geleidende delen.
- Laat werkzaamheden aan de deur- en dekselopening uitsluitend door een elektricien uitvoeren.
- Schakel de voeding uit alvorens onderhouds- en reparatiewerkzaamheden uit te voeren of de deur te openen en zorg dat de voeding niet per ongeluk opnieuw kan worden ingeschakeld.

### SE Ändamålsenlig användning:

CX-pulpetsystemets kapslingar är tomma skåp för lågspänningsfördelningskombinationer med märkspänning på högst 1 000 V AC eller 1 500 V DC och intern mät-, styr- och regleringsteknik.

Vid utvecklingen av produkten som beskrivs i dessa instruktioner har säkerhetskritiska punkter utvärderats och undvikits redan på konstruktionsstadiet genom en riskbedömning enligt DIN EN ISO 12100. Eftersom vissa kvarvarande risker inte kan undvikas helt ska följande information observeras.

Om säkerhetsanvisningarna inte följs kan det finnas risk för allvarliga skador eller dödsfall.

#### Säkerhetsinstruktioner:

- Skåpets bruksanvisning (artikelnummer på [www.rittal.com](http://www.rittal.com)) måste följas.
- Se upp! Risk för elstöt  
Om arbete absolut måste utföras med spänningsförande komponenter föreligger risk för elstöt med livshotande personskador eller dödsfall.
- Använd lämplig personlig skyddsutrustning (PSU).
- Observera transportföreskrifterna (föreskrifter för lastsäkring).
- Gå inte under hängande last vid krantransport.
- Säkerställ att inga personer uppehåller sig i riskområdet i samband med transport.
- Säkra kapslingar med tillhörande komponenter vid transport på ett lämpligt sätt.
- Använd säkerhetskniv med automatiskt bladindragning för att skära upp remmarna och förpackningsmaterialet.
- Säkra kapslingen vid montering och demontering (tipprisk).
- Montera i den ordning som presenteras i bruksanvisningen.
- Elanslutning får endast utföras av certifierad elektriker.
- Säkerställ potentialutjämning av strömförande komponenter.
- Dörr och lock får endast öppnas av certifierade elektriker.
- Bryt spänningen före underhålls- eller reparationsarbeten eller öppning av kapslingen och säkra mot ofrivillig återkoppling.

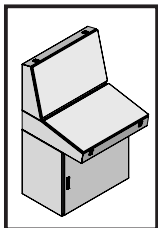
### IT Impiego conforme alle norme

I contenitori del sistema di pulpiti CX sono contenitori vuoti per quadri elettrici B.T. con tensione nominale massima di 1000 V CA o 1500 V CC, destinati a contenere apparecchiature di misurazione, comando e controllo in ambienti interni.

Durante lo sviluppo del prodotto descritto nelle presenti istruzioni, in fase di progettazione è stata eseguita una valutazione del rischio secondo la norma DIN EN ISO 12100 volta a individuare individuare ed eliminare eventuali criticità legate alla sicurezza. Poiché non è possibile escludere ulteriori rischi, è necessario attenersi alle seguenti istruzioni. L'inosservanza delle istruzioni di sicurezza può causare pericoli alla salute e alla vita.

#### Istruzioni di sicurezza:

- Occorre osservare le istruzioni degli involucri (numero dell'articolo su [www.rittal.com](http://www.rittal.com)).
- Attenzione! Rischio di scossa elettrica  
Se è assolutamente necessario svolgere lavori sotto tensione, considerare il rischio di scosse elettriche con lesioni gravi o addirittura mortali.
- Indossare dispositivi di protezione individuale (DPI) adeguati.
- Rispettare le procedure di trasporto (prescrizioni per il fissaggio dei carichi).
- Non sostare sotto i carichi sospesi durante la movimentazione delle gru di sollevamento.



## 2. Instrucciones de seguridad

## 2. Turvallisuusohjeet

## 2. Sikkerhedsanvisninger

- Durante le operazioni di trasporto assicurarsi che nessuno si trovi nell'area di pericolo.
- Fissare adeguatamente il contenitore e i suoi componenti durante il trasporto.
- Utilizzare un taglierino di sicurezza con rientro automatico della lama per tagliare le reggette e i materiali di imballaggio.
- Assicurare a terra il contenitore durante il montaggio e lo smontaggio (rischio di ribaltamento).
- Rispettare la sequenza di montaggio secondo le istruzioni.
- Allacciamento elettrico eseguibile solo da parte di personale qualificato.
- Assicurare l'equalizzazione del potenziale delle parti conduttrici.
- Le porte o i coperchi possono essere aperti solo da personale qualificato.
- Prima di eseguire lavori di manutenzione e riparazione o di aprire il contenitore, disinserire l'alimentazione elettrica e assicurarla contro il riavvio involontario.

ES

### Uso correcto

Los armarios del sistemas de pupitres CX son envolventes vacías para conjuntos de aparata de baja tensión con una tensión nominal de máximo 1000 V CA o de 1500 V CC y para sistemas de medición, control y regulación en interiores.

Durante el desarrollo del producto descrito en este manual, los puntos críticos para la seguridad a través de una valoración de riesgo según DIN EN ISO 12100 ya se evaluaron y evitaron en la fase de diseño. Dado que no pueden excluirse algunos riesgos residuales, deben observarse las siguientes indicaciones. Peligro para la vida y la salud en caso de inobservancia de las instrucciones de seguridad.

### Instrucciones de seguridad:

- Deben seguirse en todo momento las instrucciones de la envolvente (referencia en [www.rittal.com](http://www.rittal.com)).
- ¡Atención! ¡Peligro de descarga eléctrica!  
Si las tareas a realizar deben efectuarse bajo tensión, existe riesgo de descarga eléctrica con lesiones graves e incluso la muerte.
- Utilizar el equipo de protección personal (PPE).
- Respetar la normativa de transporte (reglamento para la carga y descarga).
- No pasar por debajo de una carga suspendida durante el transporte con grúa.
- Asegúrese, durante las operaciones de transporte, que no hay personas en la zona de peligro.
- Asegure adecuadamente los armarios y sus componentes durante el transporte.
- Utilice un cutter de seguridad con cuchilla de retracción automática para cortar los flejes y los materiales de embalaje.
- Asegure los armarios durante el montaje y equipamiento (riesgo de vuelco).
- Tenga en cuenta la sucesión de montaje según las instrucciones.
- La conexión eléctrica debe ser realizada por un técnico electricista.
- Garantizar la compensación de potencial de las piezas conductoras.
- La abertura de la puerta o de la tapa debe realizarse por un técnico electricista.
- Antes de realizar tareas de mantenimiento, reparación o apertura del armario debe desconectarse de la red eléctrica y asegurarse contra un encendido involuntario.

FI

### Määräystenmukainen käyttö

CX-pulpettijärjestelmän kotelot ovat tyhjiä kotelaita, jotka on tarkoitettu pienjännitekytkinlaitteiden yhdistelmille, joiden mittaussännite on enintään 1000 V AC tai 1500 V DC ja joiden sisällä on mittauss-, ohjaus- ja säätötekniikkaa.

Tämän ohjeissa kuvattun tuotteen kehityksessä on otettu jo suunnitteluvaiheessa huomioon turvallisuuden kannalta kriittiset pisteet DIN EN ISO 12100:n mukaisen riskiarvioinnin perusteella, ja niitä on vältetty. Koska kaikkia riskejä ei voi välttää, on noudatettava seuraavia ohjeita. Mikäli turvallisuusohjeita ei noudateta, saattaa aiheutua vaara terveydelle ja hengelle.

### Turvallisuusohjeet:

- Noudata käyttöohjetta (tuotenumero löytyy osoitteesta [www.rittal.com](http://www.rittal.com)).
- **Huomio! Sähköiskuvaara**  
Kun jännitteisten osien kanssa työskentely on välttämätöntä, on olemassa sähköiskun aiheuttama hengenvaarallinen vammautumiskaava tai hengenvaara.
- Käytä sopivia henkilönsuojaimia.
- Noudata kuljetusmääräyksiä (lastin kiinnitysmääräyksiä).
- Älä astu ilmassa roikkuvan kuorman alle kuljetettaessa nosturilla.
- Varmista kuljetuksen yhteydessä, ettei vaara-alueella ole henkilöitä.
- Kiinnitä kotelo ja sen komponentit kuljetuksen ajaksi.
- Käytä vanteiden ja pakkausmateriaalien leikkaamiseen turvaveistä, jossa on automaattinen terän sisäänveto.
- Tue koteloa asennuksen ja varustamisen aikana (kaatumiskaava).
- Huomioi ohjeen mukainen asennusjärjestys.
- Sähköliitännän saa tehdä ainoastaan sähköasentaja.
- Varmista johtavien osien potentiaalintasaus.
- Oven tai kannen saa avata ainoastaan sähköasentaja.
- Kytke jännitteettömäksi ennen huolto- ja korjaustöitä tai ennen kotelon avaamista ja varmista, ettei laitteisto voi käynnistyä uudelleen.

DK

### Forskriftsmæssig anvendelse:

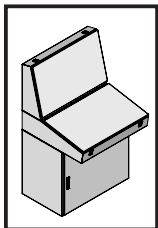
Kabinetter i CX pulstsystemet er tomme kabinetter til lavspændings-styrebokskombinationer med en mærkespænding på højst 1000 V AC eller 1500 V DC samt til indvendig måle-, styre- og reguleringsteknologi.

Ved udviklingen af produktet beskrevet i denne instruktion blev der i konstruktionsfasen foretaget en risikovurdering af sikkerhedskritiske punkter jf. DIN EN ISO 12100 som herefter blev undgået. Det er ikke muligt at udelukke enkelte restriktioner, hvorfor følgende anvisninger skal overholdes. Manglende overholdelse af sikkerhedsanvisningerne udgør en sundhedsrisiko og livsfare.

### Sikkerhedsanvisninger:

- Læs vejledningen til indkapslingen (varenummer på [www.rittal.com](http://www.rittal.com)).
- **OBS! Risiko for elektrisk stød**  
Hvis arbejde under spænding er absolut nødvendigt, er der risiko for elektrisk stød med livstruende kvæstelser eller endda døden til følge.
- Bær egnede personlige værnemidler.
- Overhold transportbestemmelserne (forskrifter for lastsikring).





## 2. Wskazówki dotyczące bezpieczeństwa

## 2. Bezpečnostní pokyny

## 2. Инструкции за безопасност

- Undlad at stå under svævende last ved krantransport.
- Sørg for, at ingen personer opholder sig i fareområdet under transport.
- Sørg for at sikre kabinetter og tilhørende komponenter forsvarligt ved transport.
- Anvend en sikkerhedskniv med automatisk bladtilbagetrækning til at skære pakkeband og emballagematerialer over.
- Sørg for at sikre kabinetter ved opbygning og udvidelse (vælderisiko).
- Følg monteringsrækkefølgen i vejledningen.
- Elektrisk tilslutning må kun udføres af autoriseret elektriker.
- Sørg for potentialeudledning af ledende komponenter.
- Låge eller topplade må kun åbnes af autoriseret elektriker.
- Strømmen skal afbrydes og sikres mod utilsigtet gentilslutning, før der udføres vedligeholdelses- og reparationsarbejde, eller kabinettet åbnes.

PL

### Używaj zgodnie z przeznaczeniem

Obudowy systemu pulpitowego CX to puste obudowy do rozdzielnic i sterownic niskonapięciowych o napięciu znamionowym nieprzekraczającym 1000 V AC lub 1500 V DC, a także do urządzeń pomiarowych, sterujących i regulujących wewnątrz budynków.

Podczas projektowania produktu opisanego w tej instrukcji przeprowadzono ocenę ryzyka zgodnie z normą DIN EN ISO 12100 zostały w celu oceny i zapobiegania elementom krytycznym dla bezpieczeństwa. Ponieważ nie można wykluczyć niektórych pozostałych zagrożeń, należy przestrzegać poniższych wskazówek.

Nieprzestrzeganie wskazówek bezpieczeństwa może spowodować niebezpieczeństwo dla życia i zdrowia.

### Wskazówki dotyczące bezpieczeństwa:

- Przestrzegać instrukcji do obudowy (numer katalogowy na [www.rittal.com](http://www.rittal.com)).
- **Uwaga! Niebezpieczeństwo porażenia prądem**  
Jeśli praca pod napięciem jest absolutnie konieczna, istnieje niebezpieczeństwo porażenia prądem elektrycznym z obrażeniami zagrażającymi życiu, a nawet śmiercią.
- Stosować odpowiednie osobiste wyposażenie ochronne.
- Przestrzegać przepisów transportowych (przepisów dotyczących zabezpieczenia ładunku).
- W przypadku transportu dźwigowego nie wchodzić pod wiszące ciężary.
- Podczas transportu upewnić się, że w strefie niebezpiecznej nie przebywają żadne osoby.
- Obudowa i jej komponenty muszą być odpowiednio zabezpieczone podczas transportu.
- Do cięcia taśm i materiałów opakowaniowych należy używać noża bezpiecznego z automatycznym wycofywaniem ostrza.
- Podczas montażu i demontażu należy zabezpieczyć obudowę (niebezpieczeństwo przewrócenia).
- Przestrzegać kolejności montażu zgodnie z instrukcją.
- Podłączenie elektryczne może być wykonywane tylko przez wykwalifikowanego elektryka.
- Zapewnić wyrównanie potencjałów części przewodzących.
- Drzwi lub pokrywa mogą być otwierane wyłącznie przez wykwalifikowanego elektryka.
- Przed przystąpieniem do prac konserwacyjnych i naprawczych lub przed otwarciem obudowy należy odłączyć napięcie zasilające i zabezpieczyć przed przypadkowym ponownym włączeniem.

CZ

### Použití v souladu s určením:

Skříňe systému pultů CX jsou prázdné skříňe pro elektrické rozváděče nízkého napětí s maximálním jmenovitým napětím 1 000 V AC nebo 1 500 V DC a jsou určeny pro měřicí, řídicí a regulační techniku uvnitř budov.

Při konstrukčním vývoji produktu popsaného v těchto instrukcích byly hodnoceny a eliminovány bezpečnostně kritické body na základě hodnocení rizik podle DIN EN ISO 12100. Protože není možno některá minimální zbytková rizika vyloučit, je nutno respektovat následující pokyny. Důsledkem nerespektování bezpečnostních pokynů může být ohrožení zdraví a života.

### Bezpečnostní pokyny:

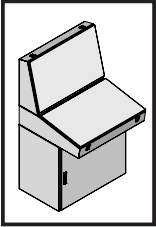
- Je nutné dodržovat návod přiložený ke skříni (obj. číslo na [www.rittal.com](http://www.rittal.com)).
- **Pozor! Nebezpečí zasažení elektrickým proudem**  
Pokud je práce pod napětím nezbytně nutná, hrozí nebezpečí zasažení elektrickým proudem s život ohrožujícími zraněními nebo dokonce smrtí.
- Noste vhodné osobní ochranné pomůcky (OOP).
- Dodržujte přepravní předpisy (předpisy pro zajištění nákladu).
- Při přepravě jeřáblem nevstupujte pod zavěšená břemena.
- Během přepravy se ujistěte, že se v nebezpečné oblasti nezdržují žádné osoby.
- Skříň a její komponenty během přepravy vhodným způsobem zajistěte.
- K rozříznutí páskovacích a balících materiálů použijte bezpečnostní nůž s automatickým zatahováním čepele.
- Skříň při montáži a demontáži zajistěte (nebezpečí převrácení).
- Dodržujte pořadí montáže podle návodu.
- Elektrické připojení pouze kvalifikovaným elektrikářem.
- Zajistěte vyrovnání potenciálu vodivých částí.
- Dveře nebo víko může otevřít pouze kvalifikovaný elektrikář.
- Před prováděním údržby a oprav nebo před otevřením skříňe ji odpojte napětí a zajistěte ji proti opětovnému neúmyslnému zapnutí.

BG

### За правилна употреба:

Корпусите на системата за пульт CX представляват празни корпуси за комбинации от комутационни устройства за ниско напрежение с номинално напрежение от максимум 1000 V AC или 1500 V DC и за контролно-измервателна апаратура, разположени в закрито помещение.

При проектирането и разработването на продуктът описан в инструкцията са оценени и избегнати критичните точки по отношение на безопасността чрез оценка на риска съгласно DIN EN ISO 12100. Тъй като някои остатъчни рискове не могат да се изключат, трябва да се спазват следните указания. При неспазване на инструкциите за безопасност съществува потенциална опасност за здравето и живота.



## 2. Υποδείξεις ασφαλείας 2. Instrucțiuni de siguranță

### Инструкции за безопасност:

- Спазвайте инструкциите в ръководството за корпуса (каталожен номер в [www.rittal.com](http://www.rittal.com)).
- **Внимание! Опасност от токов удар**  
Ако извършването на дейности при пуснато напрежение е абсолютно необходимо, съществува опасност от токов удар с животозастрашаващи наранявания или дори смърт.
- Носете подходящи лични предпазни средства (ЛПС).
- Спазвайте правилата за транспортиране (правилата за закрепване на товара).
- При транспортиране с кран не заставайте под висящия товар.
- По време на операции по транспортиране се уверете, че в опасната зона няма хора.
- Обезопасете правилно корпуса и неговите компоненти по време на транспортиране.
- Използвайте макетен нож с автоматично прибиране на острието, за да отрежете обтягащите ленти и опаковъчните материали.
- Обезопасете корпуса по време на монтажа и демонтажа (опасност от преобръщане).
- Спазвайте последователността на монтаж според ръководството.
- Електрическото свързване може да се извършва само от квалифициран електротехник.
- Осигурете изравняване на потенциалите на токопроводимите части.
- Вратата или капакът може да се отваря само от квалифициран електротехник.
- Преди извършване на дейности по поддръжка и ремонт или отваряне на корпуса изключете захранването и го обезопасете срещу неволно повторно включване.

GR

### Προβλεπόμενη χρήση:

Τα περιβλήματα του συστήματος πίνακα CX είναι κενά περιβλήματα για διατάξεις συσκευών διακοπής και ελέγχου χαμηλής τάσης με τάση μέτρησης έως 1000 V AC ή 1500 V DC το πολύ, καθώς και για συστήματα μέτρησης, ελέγχου και ρύθμισης σε εσωτερικούς χώρους.

Κατά τη διάρκεια της ανάπτυξης του προϊόντος που περιγράφεται σε αυτές τις οδηγίες ως μέρος της μελέτης σχεδιασμού, πραγματοποιήθηκε αξιολόγηση κινδύνου σύμφωνα με το DIN EN ISO 12100 για την αξιολόγηση και την αποτροπή κρίσιμων για την ασφάλεια αντικειμένων. Επειδή ορισμένοι ελάχιστοι κίνδυνοι δεν μπορούν να αποκλειστούν τελείως, θα πρέπει να τηρηθούν οι παρακάτω υποδείξεις.

Εάν αγνοηθούν οι υποδείξεις ασφαλείας υπάρχει κίνδυνος για τη ζωή και την υγεία.

### Υποδείξεις ασφαλείας:

- Πρέπει να τηρούνται οι οδηγίες χρήσης του περιβλήματος (κωδ. είδους στη διεύθυνση [www.rittal.com](http://www.rittal.com)).
- **Προσοχή! Κίνδυνος ηλεκτροπληξίας**  
Εάν η εργασία υπό τάση είναι απολύτως απαραίτητη, τότε υπάρχει κίνδυνος ηλεκτροπληξίας που μπορεί να οδηγήσει σε σοβαρούς έως θανάσιμους τραυματισμούς.
- Φοράτε μέσα ατομικής προστασίας (ΜΑΠ).
- Τηρείτε τους κανονισμούς για τη μεταφορά (κανονισμοί ασφάλισης φορτίου).
- Στη μεταφορά με γερανό μην διέρχεστε κάτω από αιωρούμενα φορτία.
- Κατά τις διαδικασίες μεταφοράς βεβαιωθείτε ότι δεν παραμένουν άλλα άτομα στην περιοχή κινδύνου.
- Ασφαλίστε το περίβλημα και τα εξαρτήματά του με τον κατάλληλο τρόπο.
- Χρησιμοποιήστε κοπίδι ασφαλείας με αυτόματη επαναφορά λεπίδας για να κόψετε τις ταινίες πρόσδεσης και τα υλικά συσκευασίας.
- Ασφαλίστε το περίβλημα κατά την τοποθέτηση και αφαίρεση (κίνδυνος ανατροπής).
- Ακολουθήστε τη σειρά συναρμολόγησης σύμφωνα με τις οδηγίες.
- Η ηλεκτρική σύνδεση πρέπει να πραγματοποιείται μόνον από εξειδικευμένο ηλεκτρολόγο.
- Εξασφαλίστε την εξισορρόπηση δυναμικού σε αγωγίμα τμήματα.
- Το άνοιγμα θυρών ή καλυμμάτων πρέπει να γίνεται μόνον από εξειδικευμένο ηλεκτρολόγο.
- Πριν από τις εργασίες συντήρησης και επισκευής ή πριν από το άνοιγμα του περιβλήματος διακόψτε την τάση και ασφαλίστε από αθέλητη επανενεργοποίηση.

RO

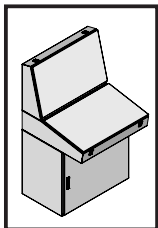
### Domeniul de utilizare:

Carcasele sistemului de pupitru CX sunt incinte goale pentru ansambluri de aparataj de comutare de joasă tensiune cu o tensiune nominală de maxim 1000 V c.a. sau 1500 V c.c. și dispozitive de măsură, reglare și control în spații interioare.

La dezvoltarea produsului descris în aceste instrucțiuni, ca parte a studiului de design, au fost evaluate și prevenite punctele critice din punct de vedere al siguranței, încă din faza de proiectare, prin intermediul unei evaluări a riscurilor, conform DIN EN ISO 12100. Deoarece nu pot fi excluse unele riscuri reziduale, trebuie respectate următoarele instrucțiuni. La nerespectarea instrucțiilor de siguranță, există posibilitatea pericolității sănătății și a vieții.

### Instrucțiuni de siguranță:

- Trebuie respectate instrucțiunile pentru carcasa (Codul de articol pe [www.rittal.com](http://www.rittal.com)).
- **Atenție! Pericol de electrocutare**  
În cazul în care este absolut necesar lucrul sub tensiune, există pericolul de electrocutare cu vătămări care pot pune în pericol viața sau chiar deces.
- Purtați echipament individual de protecție (EIP) adecvat.
- Respectați indicațiile de transport (indicațiile de asigurare a încărcăturii).
- În timpul transportului cu macaraua, nu stați sub o sarcină suspendată.
- În timpul operațiilor de transport, asigurați-vă că nicio persoană nu se află în zona periculoasă.
- Asigurați carcasa și componentele acesteia în mod adecvat în timpul transportului.
- Utilizați un cuțit de siguranță cu retragere automată a lamei pentru a tăia benzile de legare și materialele de ambalare.
- Asigurați carcasa în timpul montării și demontării (pericol de răsturnare).
- Respectați ordinea de montaj conform instrucțiilor.
- Racordarea electrică se realizează numai de către un electrician calificat.
- Asigurați egalizarea de potențial a părților conductoare.
- Deschiderea ușilor și a capacelor se realizează numai de către un electrician calificat.



## 2. Sigurnosne upute 2. Biztonsági utasítások 2. Saugos nurodymai

- Înainte de a efectua lucrări de întreținere și reparații sau de a deschide carcasa, scoateți-o de sub tensiune și asigurați-o împotriva repornirii neintenționate.

HR

### Predviđena uporaba:

Kućišta CX sustava pultova prazna su kućišta za niskonaponske kombinacije sklopnih uređaja s nazivnim naponom od najviše 1000 V kod izmjeničnog napona ili 1500 V kod istosmjernog napona te mjernu, upravljačku i regulacijsku tehniku u unutrašnjosti.

Pri razvoju proizvoda spomenutog u ovim uputama već su u fazi izvedbe procijenjene i izbjegnute sigurnosno osjetljive točke na temelju procjene rizika sukladno normi DIN EN ISO 12100. Budući da nije moguće isključiti preostale rizike, potrebno je pridržavati se sljedećih uputa. U slučaju nepridržavanja sigurnosnih uputa moguća je opasnost po zdravlje i život.

### Sigurnosne upute:

- Treba se pridržavati uputa za kućište (broj artikla na [www.rittal.com](http://www.rittal.com)).
- **Pozor! Opasnost od strujnog udara**  
Ako je hitno potrebno izvršavanje radova pod naponom, postoji opasnost od strujnog udara te mogu nastati ozljede opasne po život ili čak smrtno ozljede.
- Nosite odgovarajuću osobnu zaštitnu opremu (OZO).
- Uvažite transportne propise (propise o osiguranju tereta).
- Tijekom transporta dizalicom nemojte stajati ispod tereta u zraku.
- Pazite da se tijekom transporta u području opasnosti ne nalazi nijedna osoba.
- Osigurajte kućište i komponente kućišta na odgovarajući način tijekom transporta.
- Upotrijebite sigurnosni nož s automatskim povlačenjem oštrice (skalpel) za rezanje remenja i pakiranja.
- Osigurajte kućište tijekom montaže i demontaže (opasnost od prevrtanja).
- Uvažite redoslijed montaže u skladu s uputama.
- Električni priključak neka vrši samo kvalificirani stručnjak za električne instalacije.
- Osigurajte izjednačenje potencijala vodljivih dijelova.
- Vrata i poklopac smije otvarati samo kvalificirani stručnjak za električne instalacije.
- Prije radova održavanja i popravaka ili otvaranja kućišta isključite sustav iz napajanja i osigurajte ga od ponovnog nenamjernog uključivanja.

HU

### Rendeltetés szerű használat:

A CX pultrendszerbe tartozó házak kisfeszültségű kapcsolóberendezés-kombinációkhoz, legfeljebb 1000 V AC vagy 1500 V DC névleges feszültséghez, beltéri mérés-, vezérlés- és szabályozástechnikai berendezésekhez.

Az utasításban leírt termék konstrukciójának kidolgozásakor, szerinti kockázatértékelést végeztek és a biztonságtechnikailag kritikus pontok elkerülése érdekében érdeklében intézkedéseket hoztak. Mivel néhány fennmaradó kockázat nem zárható ki, a következő tudnivalókat kérjük figyelembe venni. A biztonsági utasítások figyelmen kívül hagyása esetén sérülés- és életveszély áll fenn.

### Biztonsági utasítások:

- A ház útmutatóját (cikkszám: [www.rittal.com](http://www.rittal.com)) figyelembe kell venni.
- **Figyelem! Áramütés veszélye!**  
Ha a feszültség alatt végzett munka elkerülhetetlen, akkor életveszélyes sérülést okozó, vagy akár halálos áramütés veszélye áll fenn.
- Viseljen megfelelő személyi védőfelszerelést.
- Tartsa be a szállításra vonatkozó (rakománybiztosítási) előírásokat.
- Daruval történő szállítás során a lengő teher alá lépni tilos.
- Szállítási műveletek során gondoskodjon arról, hogy személyek ne tartózkodjanak a veszélyes területen.
- A házat és annak komponenseit a szállítás során megfelelőképpen rögzítse.
- Az átkötéshez használt szalagok és a csomagolóanyagok felvágásához használjon automatikus pengevisszahúzással működő biztonsági vágókészt.
- A házat a telepítés és kiépítés során rögzítse (felbillenés veszélye).
- Tartsa be az útmutató szerinti szerelési sorrendet.
- Az elektromos csatlakoztatást csak villamossági szakember végezze el.
- Biztosítsa az áramvezető alkatrészek potenciálkiegyenlítését (földelés).
- Az ajtó és fedél nyitását csak villamossági szakember végezze el.
- Karbantartási és javítási munkák, illetve a ház nyitása előtt feszültség mentesítsen és biztosítsa a véletlen újbóli bekapcsolás ellen.

LT

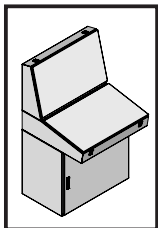
### Naudojimas pagal paskirtį:

CX pulto sistemos korpusai yra tušti serijos žemosios įtampos perjungimo ir valdymo įtaisų mazgai, kurių vardinė įtampa yra ne didesnė kaip 1000 V kintamoji arba 1500 V nuolatinė įtampa, ir matavimo, valdymo ir reguliavimo technologijos patalpos.

Kuriant instrukcijose aprašytą produktą jau projektavimo etape buvo įvertinta rizika ir atliktas rizikos vertinimas pagal DIN EN ISO 12100, atsižvelgta į saugos reikalavimus ir imtasi priemonių pašalinti galimus pavojus. Kadangi kai kurių liekamųjų pavojų pašalinti negalima, reikia laikytis toliau pateiktų nurodymų. Nesilaikant saugos nurodymų kyla pavojus sveikatai ir gyvybei.

### Saugos nurodymai:

- Laikykitės korpuso naudojimo instrukcijoje (gaminio numeris nurodytas [www.rittal.com](http://www.rittal.com)) pateikiamų nurodymų.
- **Dėmesio! Pavojus dėl elektros smūgio**  
Jei būtina dirbti esant įtampai, kyla elektros smūgio pavojus, gyvybei pavojingi sužalojimai ar net mirtis.
- Dėvėkite tinkamas asmenines apsaugos priemones (AAP).
- Laikykitės transportavimo taisyklių (krovinių tvirtinimo taisyklių).
- Transportuodami kranu, nestovėkite po pakabintais kroviniais.
- Transportavimo procesų metu pasirūpinkite, kad pavojaus zonoje nebūtų žmonių.
- Transportuodami tinkamai pritvirtinkite korpusą ir jo dalis.
- Naudokite apsauginį peilį su automatinio ašmenų įtraukimu, kad nupjautumėte diržus ir pakavimo medžiagas.
- Sumontuodami ir išmontuodami pritvirtinkite korpusą (pavojus apvirsti).
- Vykdykite montavimo seką pagal instrukciją.
- Elektros prijungimą gali atlikti tik kvalifikuotas elektrikas.
- Užtikrinkite laidžių dalių potencialų išlyginimą.



## 2. Ohutusjuhised

## 2. Drošības prasības

## 2. Varnostni napotki

- Duris arba dangtį gali atidaryti tik kvalifikuotas elektrikas.
- Prieš atlikdami techninės priežiūros ir remonto darbus arba atidarydami korpusą, išjunkite maitinimą ir apsaugokite jį nuo netyčinio jungimo.

### EE Sihtotstarbeline kasutus

CXi puldisüsteemi korpus on tühi korpus madalpinge lülitusseadme kombinatsioonidele, mille nimipinge on maksimaalselt 1000 V AC või 1500 V DC ning mõõte-, juht- ja reguleerimistehnika asub siseruumis.

Käesolevas juhendis kirjeldatud toote arendamisel hinnati juba ehitusstaadiumis ohutuskriitiliste punktide suhtes DIN EN ISO 12100 kohase riskianalüüsiga. Kuna mõningaid riske ei ole siiski võimalik välistada, tuleb järgida järgmisi juhiseid. Ohutusjuhiste järgimata jätmisel võib esineda oht tervisele ja elule.

#### Ohutusjuhised

- Korpuse juhendist (artikli nr [www.rittal.com](http://www.rittal.com)) tuleb kinni pidada.
- **Tähelepanu! Elektrilöögi oht**  
Kui pinge all töötamine on hädavajalik, on oht eluohtliku kehavigastustega kuni surmaga lõppevaks elektrilöögi.
- Kandke sobivat isikukaitsevarustust (PSA).
- Järgige transpordieeskirju (veose kinnitamise eeskirjad).
- Kraanaga transportimisel ärge minge kõikuva koorma alla.
- Veenduge transportimise ajal, et inimesed ei viibiks ohualas.
- Kinnitage transportimise ajaks korpus ja selle komponendid.
- Kasutage pakkelintide ja pakendimaterjalide läbi lõikamiseks automaatse tera tagasitõmbega turvatera.
- Kindlustage korpus paigaldamisel ja eemaldamisel (ümberminekuoht).
- Järgige kokkupaneku järjekorda vastavalt juhendile.
- Elektrihühenduse peab tegema ainult elektrik.
- Tagage elektrit juhtivate osade potentsiaalide tasakaalustust.
- Luuki või katet tohib avada ainult elektrik.
- Enne hooldus- või remonditöid või korpuse avamist lülitage pinge välja ja kindlustage see juhusliku taassisselülitamise vastu.

### LV Paredzētais lietošanas veids:

CX plauktu moduļu sistēmas korpusi ir tukši korpusi zemsprieguma sadales iekārtu kombinācijām ar nominālo spriegumu ne vairāk kā 1000 V maiņstrāvas vai 1500 V līdzstrāvas un mērīšanas, vadības un regulēšanas tehnoloģiju interjerā.

Izstrādājot produktu, kas aprakstīts šajā instrukcijā, kā daļa no projektēšanas posma, tika veikts riska novērtējums saskaņā ar DIN EN ISO 12100, lai novērstu drošībai kritiskus punktus. Tā kā nav iespējams izslēgt dažus atlikušos riskus, lūdzu, ņemiet vērā tālāk minētās prasības. Neievērojot drošības prasības, var tikt apdraudēta veselība un dzīvība.

#### Drošības prasības:

- Jāievēro korpasa instrukcijas (jāieraksta numurs vietnē [www.rittal.com](http://www.rittal.com)).
- **Svarīgi! Elektriskās strāvas trieciena risks**  
Ja darbs zem sprieguma ir absolūti nepieciešams, pastāv elektriskās strāvas trieciena risks ar dzīvībai bīstamiem ievainojumiem vai pat nāvi.
- Vienmēr lietojiet atbilstošus individuālās aizsardzības līdzekļus (IAL).
- Ievērojiet transportēšanas noteikumus (kravas nostiprināšanas noteikumus).
- Pārvadājot ar celtņi, izvairieties no atrašanās zem piekārtas kravas.
- Transportēšanas laikā nodrošiniet, lai bīstamajā zonā neatrastos cilvēki.
- Transportēšanas laikā pareizi nostipriniet korpusu un tā daļas.
- Lai pārgrieztu siksnas un iepakojuma materiālus, izmantojiet nazi ar automātisku asmens ievilkšanas funkciju.
- Nostipriniet korpusu montāžas un demontāžas laikā (apgāšanās risks).
- Ievērojiet montāžas secību saskaņā ar instrukcijām.
- Elektrību drīkst pieslēgt tikai kvalificēts elektriks.
- Nodrošiniet vadošo daļu potenciāla izlīdzināšanu.
- Durvis vai vāku var atvērt tikai kvalificēts elektriks.
- Pirms apkopes un remonta darbu veikšanas vai korpasa atvēršanas izslēdziet strāvu un nodrošiniet to pret nejaūšu atkārtotu ieslēgšanu.

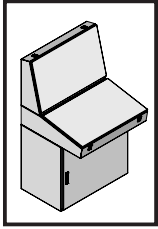
### SI Predvidena uporaba:

Ohišja konzolnega sistema CX so prazna ohišja za nizkonapetostne kombinacije stikalnih naprav z napetostjo do največ 1000 V (izmenični tok) ali 1500 V (enosmerni tok) in za merilno, krmilno in regulacijsko tehniko v notranjih prostorih.

Pri razvijanju izdelka opisanega v teh navodilih so bili že v fazi izdelave ovrednoteni in odpravljene varnostno kritični vidiki ocene tveganja v skladu s standardom DIN EN ISO 12100. Nekaterih ostalih tveganj ni mogoče izključiti, zato je treba upoštevati naslednje napotke. Če ne upoštevate varnostnih napotkov, se lahko pojavi nevarnost za zdravje in življenje.

#### Varnostni napotki:

- Upoštevajte navodila ohišja (številko izdelka najdete na strani [www.rittal.com](http://www.rittal.com)).
- **Pozor! Nevarnost električnega udara**  
Če je delo pod napetostjo nujno potrebno, obstaja nevarnost električnega udara z življenjsko nevarnimi poškodbami ali celo smrtjo.
- Nosite ustrezno osebno varovalno opremo (OVO).
- Upoštevajte transportne predpise (predpise o zavarovanju tovora).
- Med prevozom z žerjavom ne stopajte pod viseč tovor.
- Med prevozom poskrbite, da se osebe ne zadržujejo na nevarnem območju.
- Med prevozom ustrezno zavarujte ohišje in njegove komponente.
- Za rezanje travok in ovojnine uporabite varnostni nož s samodejnim umikom rezila.
- Pri sestavljanju in razstavljanju zavarujte ohišja (nevarnost prevrnitve).
- Sledite zaporedju sestavljanja v skladu z navodili
- Priklop na električno omrežje lahko izvede samo usposobljen električar.
- Poskrbite za izenačitev potencialov pri prevodnih delih.
- Vrata ali pokrov lahko odpre samo usposobljen električar.
- Pred vzdrževalnimi deli in popravili ali odpiranjem ohišja izklopite napajanje in zavarujte sistem pred nenamernim ponovnim vklopom.



## 2. Bezpečnostné pokyny 2. Instruções de segurança

SK

### Používanie v súlade s účelom:

Pultové systémy CX-Pult-Systems sú prázdne skrine pre nízkonapäťové rozvádzače a riadiace zariadenia s maximálnym menovitým napätím 1000 V AC (striedavý prúd) alebo 1500 V DC (jednosmerný prúd) a meracou a regulačnou technikou do interiéru.

Pri vývoji tohto produktu, boli už v konštrukčnom štádiu vyhodnotené kritické body z hľadiska bezpečnosti na základe posúdenia rizika v zmysle normy DIN EN ISO 12100, čím sa predišlo ich výskytu. Keďže nie je možné vylúčiť výskyt malého počtu zvyškových rizik, je nutné dodržiavať nasledovné pokyny. V prípade nerešpektovania bezpečnostných pokynov môže dôjsť k ohrozeniu zdravia a života.

### Bezpečnostné pokyny:

- Musí sa rešpektovať návod pre teleso (produktové číslo nájdete na stránke [www.rittal.com](http://www.rittal.com)).
- **Pozor! Nebezpečenstvo zásahu elektrickým prúdom**  
Ak je práca pod napätím bezpodmienečne nevyhnutná, hrozí nebezpečenstvo úrazu elektrickým prúdom s život ohrožujúcimi zraneniami alebo dokonca smrťou.
- Noste vhodné osobné ochranné prostriedky (OOP).
- Dodržujte prepravné predpisy (predpisy na zaistenie nákladu).
- Pri preprave žeriovom nevstupujte pod zavesené bremená.
- Počas prepravy dbajte na to, aby sa v nebezpečnej oblasti nenachádzali žiadne osoby.
- Rozvádzač a jeho komponenty počas prepravy vhodne zaistíte.
- Na prerezanie pásky a baliacich materiálov použite bezpečnostný nôž s automatickým zasúvaním čepele.
- Pri montáži a demontáži zaistíte kryt (nebezpečenstvo prevrátenia).
- Dodržujte postup montáže podľa pokynov.
- Elektrické pripojenie môže vykonávať len kvalifikovaný elektrikár.
- Zabezpečte vyrovnanie potenciálu vodivých častí.
- Dvere alebo kryciu dosku môže otvoriť iba kvalifikovaný elektrikár.
- Pred údržbou a opravou alebo pred otvorením rozvádzača vypnite napájanie a zaistite ho proti neúmyselnému opätovnému zapnutiu.

PT

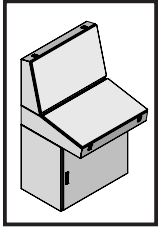
### Utilização:

Os armários do Console System CX são modelos vazios adequados para combinações de componentes de distribuição de baixa tensão com uma voltagem nominal de, no máximo, 1000 V AC ou 1500 V DC e para tecnologia de medição, controle e comando instalada em espaços internos.

Durante a fase de projeto do produto descrito nestas instruções, foi realizada uma avaliação dos riscos segundo a norma DIN EN ISO 12100 para analisar e evitar aspectos críticos para a segurança. Como não é possível descartar alguns riscos residuais, é necessário seguir as instruções abaixo. Existe um risco potencial de vida ou de danos para a saúde se as instruções de segurança não forem seguidas.

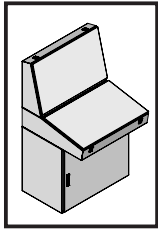
### Instruções de segurança:

- Seguir as instruções da caixa ou do armário (verificar o código de referência no site [www.rittal.com](http://www.rittal.com)).
- **Atenção! Perigo de choque elétrico**  
Se for necessário realizar serviços com a instalação sob tensão, haverá o risco de choque elétrico com ferimentos graves ou mesmo morte.
- Utilizar equipamento de proteção individual (EPI).
- Seguir as normas para o transporte (requisitos para fixação da carga).
- Ao usar uma talha para o transporte, não ficar embaixo da carga.
- Nenhuma pessoa deve permanecer na área de perigo durante o transporte.
- Fixar devidamente o armário e seus componentes para o transporte.
- Utilizar estilete de segurança com retração automática da lâmina para cortar as fitas plásticas e o material da embalagem.
- Fixar o armário durante a montagem e instalação (risco de queda).
- Seguir a sequência de montagem conforme indicado nas instruções.
- A conexão elétrica somente deve ser feita por um electricista especializado.
- Fazer a ligação equipotencial das peças com condutividade elétrica.
- A porta ou tampa somente deve ser aberta por um electricista especializado.
- Antes de realizar serviços de manutenção e reparo ou antes de abrir o armário, desligar a instalação e protegê-la contra a religação acidental.



**2. Sicherheitshinweise**    **2. Veiligheidsvoorschriften**    **2. Instrucciones de seguridad**  
**2. Safety instructions**    **2. Säkerhetsinstruktioner**  
**2. Consignes de sécurité**    **2. Istruzioni di sicurezza**

	DE	EN	FR	NL	SE	IT	ES
	Warnung vor gefährlicher elektrischer Spannung	Warning – dangerous electrical voltage	Attention tension électrique dangereuse !	Waarschuwing voor gevaarlijke elektrische spanning	Varning för farlig elektrisk spänning	Pericolo corrente elettrica	Riesgo de descarga eléctrica
	Warnung vor Umkippen durch Schwerpunktverlagerung	Risk of tipping due to displacement of centre of gravity	Attention au basculement lors du déplacement du centre de gravité	Waarschuwing voor kantelen als gevolg van zwaartepuntverschuiving	Varning för vältnade föremål på grund av förskjuten tyngdpunkt	Pericolo di caduta tramite lo spostamento del baricentro	Advertencia de vuelco si se desplaza el centro de gravedad
	Warnung vor spitzen Gegenstand	Caution: Sharp object	Attention aux objets pointus	Waarschuwing voor scherpe voorwerpen	Varning för vassa föremål	Pericolo oggetto affilato	Advertencia de objetos puntagudos
	Warnung vor der Schließbewegung von mechanischen Teilen einer Maschine/Einrichtung	Warning against closing movements for mechanical parts of a machine/device	Danger dû à la fermeture de pièces mécaniques d'une machine / installation	Waarschuwing voor de sluitbeweging van mechanische onderdelen van een machine/voorziening	Varning för stängningsrörelse på mekaniska delar i en maskin/enhet	Prestare attenzione alla chiusura delle parti meccaniche di una macchina o di un dispositivo	Atención, movimiento de cierre de componentes mecánicos en una máquina/instalación
	Warnung vor schwebender Last	Warning of suspended load	Avertissement concernant une charge suspendue	Waarschuwing voor zwevende last	Varning för hängande last	Attenzione, carico sospeso	Advertencia de carga suspendida
	Die Anleitung ist zu lesen	The instructions must be read	La notice doit être lue	Lees de gebruiksaanwijzing	Bruksanvisningen måste läsas	Leggere le istruzioni	Leer el manual de instrucciones
	Vor Wartung oder Reparatur freischalten	Disconnect before carrying out maintenance or repair	Avant toute intervention pour maintenance ou réparation, couper le courant	Voor onderhoud of reparatie uitschakelen	Kopplas bort innan underhåll eller reparationer utförs	Scollegare prima di eseguire interventi di manutenzione o riparazione	Desconectar antes de mantenimiento o reparación
	Installation durch Elektro-Fachkraft	Installation by specialist electricians	Installation par un électricien confirmé	Installatie door elektrotechnisch personeel	Ska installeras av behörig elektriker	L'installazione deve essere eseguita da un elettricista qualificato	Instalación a realizar por un técnico electricista cualificado
	Installation durch Mechanik-Fachkraft	Installation by specialist mechanics	Installation par un mécanicien confirmé	Installatie door monteur	Ska installeras av behörig montör	L'installazione deve essere eseguita da un meccanico qualificato	Instalación a realizar por un técnico mecánico cualificado

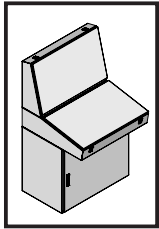


**2. Turvallisuusohjeet**  
**2. Sikkerhedsanvisninger**

**2. Wskazówki dotyczące bezpieczeństwa**  
**2. Bezpečnostní pokyny**

**2. Инструкции за безопасност**  
**2. Υποδείξεις ασφαλείας**  
**2. Instrucțiuni de siguranță**










	FI	DK	PL	CZ	BG	GR	RO
	Varoitus vaarallisesta sähköjännitteestä	Farlig elektrisk spænding	Ostrzeżenie przed niebezpiecznym napięciem elektrycznym	Výstraha před nebezpečným elektrickým napětím	Опасност! Високо напрежение	Προειδοποίηση για επικίνδυνη ηλεκτρική τάση	Avertizare privind tensiunea electrică periculoasă
	Varo painopisteen siirtymisestä johtuva kaatumisvaara	Risiko for væltning på grund af forskydning af tyngdepunktet	Ostrzeżenie przed przewróceniem się z powodu przesunięcia środka ciężkości	Varování před převrácením způsobeným posunutím těžiště	Предупреждение за опасност от преобръщане поради изместване на центъра на тежестта	Προειδοποίηση ανατροπής λόγω μετατόπισης του κέντρου βάρους	Avertizare de răsturnare prin deplasarea centrului de greutate
	Varo teräviä reunoja	Advarsel: Spidse genstande	Ostrzeżenie przed ostrym przedmiotem	Varování před ostrým předmětem	Предупреждение за опасност от остър предмет	Προειδοποίηση αιχμηρού αντικειμένου	Avertizare privind obiecte ascuțite
	Varoitus koneen/ laitteen mekaanisten osien sulkuliikkeestä	Advarsel mod lukkebevægelse af mekaniske dele i en maskine/indretning	Uwaga na zamykające się części mechaniczne maszyny lub urządzenia	Výstraha před rizikem úrazu ruky	Предупреждение за движение от затварящи се механични части на машина/оборудване	Προειδοποίηση πριν από την κίνηση κλειδώματος μηχανικών μερών/μηχανήματος	Avertizare cu privire la mișcarea de închidere a pieselor mecanice ale unei mașini/ale unui dispozitiv
	Varoitus roikkuvasta kuormasta	Advarsel mod svævende last	Ostrzeżenie przed wiszącym ciężarem	Varování před zavěšeným břemenem	Предупреждение за висящ товар	Προειδοποίηση από αιωρούμενα φορτία	Avertizare împotriva sarcinilor suspendate
	Lue käyttöohjeet	Vejledningen skal læses	Przeczytać instrukcję	Odkaz na instrukce návodu k použití/ brožury	Прочетете ръководството	Απαιτείται το διάβασμα των οδηγιών	A se citi manualul
	Lukitus avettava ennen huoltoa tai korjausta	Skabet skal frakoble alt strøm inden vedligeholdelse eller reparationer udføres.	Rozłącz przed wykonawaniem przeglądu lub naprawy	Před prováděním údržby nebo oprav odpojte zařízení	Изключете преди извършване на поддръжка или ремонт	Αποσυνδέστε πριν εκτελέσετε συντήρηση ή επισκευές	Deconectați înainte de a efectua lucrări de întreținere sau reparații
	Asennuksen saa suorittaa vain sähköalan ammattilainen	Skal installeres af uddannet elektriker	Instalacja przez elektryka	Instalace vyžaduje elektro odbornost	Монтажът се извършва от електротехник	Εγκατάσταση από εκπαιδευμένο ηλεκτρολόγο	Instalarea se va face de un electrician calificat
	Asennuksen saa suorittaa vain mekaniikka-alan ammattilainen	Skal installeres af uddannet mekaniker	Instalacja przez mechanika	Instalace odborným mechanikem	Монтажът се извършва от механик	Εγκατάσταση από εκπαιδευμένο μηχανικό	Instalarea se va face de un mecanic calificat



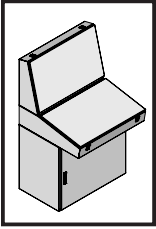
**2. Sigurnosne upute**  
**2. Biztonsági utasítások**

**2. Saugos nurodymai**  
**2. Ohutusjuhised**

**2. Drošības norādījumi**  
**2. Varnostni napotki**

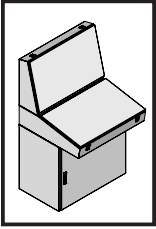
	HR	HU	LT	EE	LV	SI
	Upozorenje na opasni električni napon	Figyelem! Elektromos feszültség	Įspėjimas apie pavojingą elektros įtampą	Hoiatus ohtliku elektriringe eest	Brīdinājums par bīstamu elektrisko spriegumu	Opozorilo za nevarno električno napetost
	Opasnost od rušenja	Figyelmeztetés a feldőlés veszélyére a súlypont eltolódása miatt	Įspėjimas apie galimą apvirtimą dėl svorio centro perkėlimo	Hoiatus ümberkukkumise eest raskuskeskme nihkumise tõttu	Brīdinājums par apgāšanos smaguma centra novirzīšanās dēļ	Opozorilo pred prevrnitvijo zaradi sremenjenega težišca
	Opasnost od sječiva	Figyelmeztetés hegyes tárgyak veszélyére	Įspėjimas apie aštrų daiktą	Hoiatus terava eseme eest	Brīdinājums par asiem priekšmetiem	Opozorilo pred ostrim predmetom
	Upozorenje na opasnost od uklještenja mehaničkih dijelova stroja/uređaja	Gép/berendezés mechanikai részeken zárómozgására történő figyelmeztetés	Įspėjimas dėl mašinų / įrenginių mechaninių dalių judėjimo, užsidarymo metu	Hoiatus masina/seadme mehhaaniliste osade sulgemisliikumise eest	Brīdinājums par bīstamību aizverot mašīnas/iekārtas mehāniskās daļas	Opozorilo pred zapiranjem mehanskih delov stroja/naprave
	Upozorenje na dizanje tereta	Figyelmeztetés lengő teherre	Įspėjimas dėl kabančios apkrovos	Hoiatus ülestõstetud koorma eest	Brīdinājums par kustīgu kravu	Opozorilo pred visečim bremenom
	Pročitajte upute	Az utasítást el kell olvasni	Skaityti instrukciją	Lugeda kasutusjuhendit	Izlasiet instrukciju	Preberite navodila
	Isključiti prije održavanja ili popravka	Karbantartás vagy javítás előtt kapcsolja k	Prieš atlikdami techninę priežiūrą ar remontą, atjunkite	Lahtiühendamine enne hooldus-või remonditööde tegemist	Atvienojiet pirms apkopes vai remonta veikšanas	Izključite pred zdrževanjem ali popravili
	Instalaciju smije provesti samo ovlašteno stručno osoblje za električarske radove	A szerelést elektromos szakembernek kell elvégeznie	Turi įrengti elektrikas	Kvalifitseeritud elektrikur poolne paigaldamine	Uzstādīšanu drīkst veikt tikai kvalificēts elektriķis	Namestitev lahko izvajajo samo usposobljeni strokovnjaki za elektrotehnicna dela
	Instalaciju smije provesti samo ovlašteno stručno osoblje za mehaničarske radove	A szerelést mechanikus szakembernek kell elvégeznie	Turi įrengti mechanikas	Kvalifitseeritud mehhaaniku poolne paigaldamine	Uzstādīšanu drīkst veikt tikai kvalificēts mehāniķis	Namestitev lahko izvajajo samo usposobljeni strokovnjaki za mehanicna dela





## 2. Bezpečnostné pokyny 2. Instruções de segurança

	SK	PT
	Nebezpečenstvo úrazu elektrinou	Aviso de perigo de tensão elétrica
	Varovanie pred prevrátením v dôsledku premiestnenia ťažiska	Cuidado com o risco de queda pelo deslocamento do centro de gravidade
	Varovanie pred predmetom s ostrým hrotom	Cuidado com objetos pontiagudos
	Dávajte pozor na zatvárací pohyb mechanických častí stroja/zariadenia	Cuidado quando as partes mecânicas de uma máquina/instalação se fecham
	Varovanie pred zaveseným bremenom	Cuidado com cargas suspensas
	Prečítajte si návod	Ler as instruções
	Pred vykonaním údržby alebo opráv odpojte zariadenie od elektrickej siete	Desconecte antes de executar manutenção ou reparos
	Inštaláciu smie vykonávať len špecializovaný elektrotechnik	A instalação deve ser feita por um técnico eletricista especializado
	Inštaláciu smie vykonávať len špecializovaný mechanik	A instalação deve ser feita por um técnico mecânico especializado



**3. Produktbeschreibung**  
**3. Product description**  
**3. Description du produit**

DE

**3.1 Funktionsbeschreibung und Bestandteile**

Das CX Pult-System ist als Gehäuse geeignet für die Aufnahme von elektrischen, elektronischen, mechanischen oder pneumatischen Betriebsmitteln und Geräten im industriellen Innenbereich.

Pultunterteil

- 1 Gehäuse mit Tür(en), Doppelbart-Verschlusseinsatz
- 1 Montageplatte
- 1 Zubehörbeutel (Inhalt siehe 3.3)
- 1 Sicherheitshinweis

Pultmittekteil

- 1 Gehäuse mit Deckel(n), Doppelbart-Verschlusseinsatz
- 1 Zubehörbeutel (Inhalt siehe 3.3)
- 1 Sicherheitshinweis

Pultoberteil

- 1 Gehäuse mit Deckel(n), Doppelbart-Verschlusseinsatz
- 1 Zubehörbeutel (Inhalt siehe 3.3)
- 1 Sicherheitshinweis

Prüfen Sie den Lieferumfang auf Vollständigkeit.

EN

**3.1 Function description and components**

The CX console system is an enclosure suitable to accommodate electrical, electronic, mechanical and pneumatic equipment and components for indoor industrial applications.

Pedestal

- 1 enclosure with door(s), double-bit lock insert
- 1 mounting plate
- 1 accessories bag (content see 3.3)
- 1 safety instructions

Desk unit

- 1 enclosure with lid(s), double-bit lock insert
- 1 accessories bag (content see 3.3)
- 1 safety instructions

Console

- 1 enclosure with lid(s), double-bit lock insert
- 1 accessories bag (content see 3.3)
- 1 safety instructions

Please check the scope of supply for completeness.

FR

**3.1 Description fonctionnelle et éléments**

Les pupitres modulaires CX sont conçus pour installer du matériel ou des appareillages électriques, électroniques, mécaniques ou pneumatiques en milieu industriel intérieur.

Partie inférieure du pupitre

- 1 enveloppe monobloc avec porte(s), serrure à panneton double
- 1 plaque de montage
- 1 sachet d'accessoires (contenu, voir 3.3)
- 1 notice de sécurité

Partie centrale du pupitre

- 1 enveloppe monobloc avec couvercle(s), serrure à panneton double
- 1 sachet d'accessoires (contenu, voir 3.3)
- 1 notice de sécurité

Partie supérieure du pupitre

- 1 enveloppe monobloc avec couvercle(s), serrure à panneton double
- 1 sachet d'accessoires (contenu, voir 3.3)
- 1 notice de sécurité

Vérifier l'intégralité de la livraison.

DE

**3.2 Kennzeichnung**

Montageplatte, Deckel/Tür, Gehäusekorpus und das Typenschild des Gehäuses besitzen einen QR-Code mit bauteilspezifischen Daten.

Identifizier	Dateninhalt
#01	Fertigungsauftragsnummer
#04	SAP-Materialnummer
#09	Breite
#10	Höhe
#11	Tiefe
#51	Seriennummer

EN

**3.2 Labelling**

The mounting plate, cover/door, enclosure body and the rating plate have a QR code containing component-specific data.

Identifier	Data content
#01	Manufacturing order number
#04	SAP material number
#09	Width
#10	Height
#11	Depth
#51	Serial number

FR

**3.2 Traçabilité**

La plaque de montage, le couvercle/la porte, le corps du pupitre et la plaque signalétique possèdent un code QR avec les données spécifiques à chaque composant.

Identifizier	Contenu des données
#01	Numéro de commande de fabrication
#04	Numéro de matériel SAP
#09	Largeur
#10	Hauteur
#11	Profondeur
#51	Numéro de série



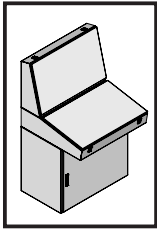
Beispiel Gehäusekorpus CX 6705.000:  
 #01|123456#04|362568#09|800#10|675  
 #11|500#51|12345678



Example of the enclosure body CX 6705.000:  
 #01|123456#04|362568#09|800#10|675  
 #11|500#51|12345678

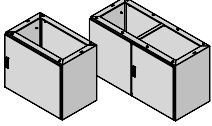
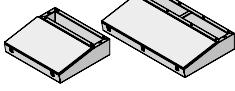
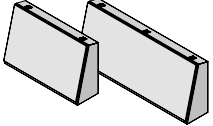






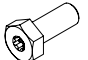










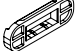


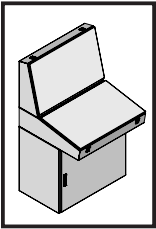
Exemple de corps du pupitre CX 6705.000 :  
 #01|123456#04|362568#09|800#10|675  
 #11|500#51|12345678



**3. Produktbeschreibung**  
**3. Product description**  
**3. Description du produit**

**3.3 Lieferumfang**  
**3.3 Scope of delivery**  
**3.3 Composition de la livraison**

				
Best.-Nr. Model No. Référence		CX 6700.000 CX 6701.000 CX 6704.000 CX 6705.000 / CX 6702.000 CX 6703.000 CX 6706.000 CX 6707.000	CX 6710.000 CX 6711.000 / CX 6712.000 CX 6713.000	CX 6720.000 CX 6721.000 CX 6722.000 CX 6723.000
		1 x	1 x	1 x
	M8	4 x / 8 x	4 x / 8 x	-
	Ø 16	4 x	-	-
	Ø 6,5	2 x / -	-	-
	Ø 7	4 x / 8 x	-	-
	Ø 10,7	-	2 x / 4 x	-
	M8 x 20	3 x / 6 x	-	-
	M8 x 25	1 x / 2 x	1 x	1 x
	M8 x 30	1 x	-	-
	Ø 8,2	4 x / 8 x	1 x	1 x
	Ø 8,2	3 x / 5 x	2 x	2 x
	Ø 8,4	3 x / 6 x	-	-
	M8	3 x / 5 x	3 x	3 x
	M8	9 x / 17 x	8 x / 16 x	-
		1 x / 2 x	1 x	1 x
		4 x	-	-
		-	2 x	2 x
		-	1 x	-



## 4. Montage und Aufstellung 4. Assembly and siting 4. Montage et implantation



DE

### 4.1 Anforderungen an den Aufstellort

- Vor der Montage ist zu beachten, dass
- die Umgebungstemperatur am Aufstellort nicht höher als +80 °C ist.
  - die Umgebungstemperatur am Aufstellort nicht niedriger als -20 °C ist.
  - die relative Luftfeuchte nicht 50 % bei +40 °C übersteigt (bei niedrigeren Temperaturen dürfen höhere Luftfeuchte-werte zugelassen werden).

Liegen besondere Betriebsbedingungen vor, so müssen besondere Vereinbarungen zwischen Rittal und dem Anwender getroffen werden.

#### Hinweise zur Montage

- Halten Sie die auf Seite 42 vorgegebenen Belastungsangaben ein.
- Bei der Montage der Gehäuse ist auf eine ausreichende Ebenheit der Montageflächen zu achten.
- Halten Sie alle vorgegebenen Drehmomentangaben ein. Ein Über- bzw. Unterschreiten der in dieser Anleitung vorgegebenen Anzugsrehmomente kann zu Anlagenschäden oder zu schweren bis hin zu tödlichen Verletzungen führen.
- Vermeiden Sie nicht notwendige Öffnungen am Schaltschrank. Jede nicht sorgfältig eingebrachte und abgedichtete Öffnung kann zu einer Reduzierung der Schutzart führen.
- Die bestückte Montageplatte ist zusätzlich zu ihrer Standardbefestigung für den Transport zu sichern.

EN

### 4.1 Site requirements

- Prior to assembly, ensure that
- the ambient temperature at the installation site is not higher than +80 °C.
  - the ambient temperature at the installation site is not lower than -20 °C.
  - the relative humidity does not exceed 50% at +40 °C (higher humidity levels are permitted at lower temperatures).

If particular operating conditions apply, special agreements must be made between Rittal and the user.

#### Assembly instructions

- Observe the load capacities specified on page 42.
- When installing the enclosures the mounting surfaces must be sufficiently smooth.
- Observe all specified torque values. Over- or undershooting the tensioning torques specified in these instructions can cause system damage, severe injuries or even death.
- Avoid any unnecessary openings on the enclosure. Any opening that is not made and sealed carefully can reduce the degree of protection.
- The equipped mounting plate must be secured in addition to its standard securing for transport.

FR

### 4.1 Exigences concernant le lieu d'implantation

Avant le montage, il faut veiller à ce que :

- la température ambiante du lieu d'implantation ne soit pas supérieure à +80 °C.
- la température ambiante du lieu d'implantation ne soit pas inférieure à -20 °C.
- l'humidité relative de l'air ne dépasse pas 50 % à +40 °C (des taux d'humidité supérieurs sont admissibles pour des températures plus basses).

Des accords particuliers doivent être conclus entre Rittal et l'utilisateur en cas de conditions d'exploitation particulières.

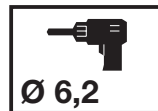
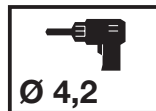
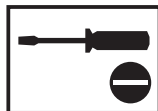
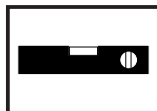
#### Instructions relatives au montage

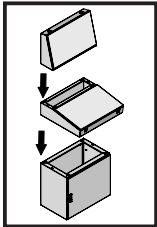
- Veuillez respecter les charges maximales admissibles indiquées à la page 42.
- Lors du montage des pupitres, il faut préserver une planéité suffisante de la surface de montage.
- Respectez les couples de serrage prescrits. Le non-respect des couples de serrage prescrits dans cette notice peut occasionner des dommages à l'installation ou des blessures graves voire mortelles.
- Évitez les ouvertures non nécessaires sur le pupitre modulaire. Toute ouverture qui n'est pas soigneusement étanchéifiée peut réduire l'indice de protection.
- La plaque de montage, si elle est montée, doit être bloquée en plus de sa fixation standard pour le transport.

### 4.2 Benötigtes Werkzeug

#### 4.2 Tools required

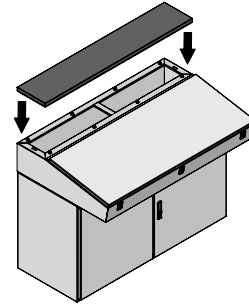
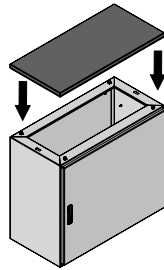
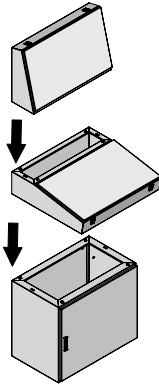
#### 4.2 Outils requis





**4. Montage und Aufstellung**  
**4. Assembly and siting**  
**4. Montage et implantation**

**4.3 Montageablauf Kombinationen**  
**4.3 Assembly process of combinations**  
**4.3 Assemblage des éléments du pupitre**



**Montage analog**

- 4.3.1 Zusammenbau Pultelemente (Seite 21)
- 4.4.5 Abdeckplatte auf Pultunterteil (Seite 29)
- 4.5.5 Abdeckplatte auf Pultmittelteil (Seite 34)

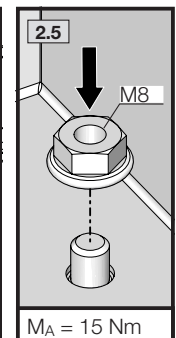
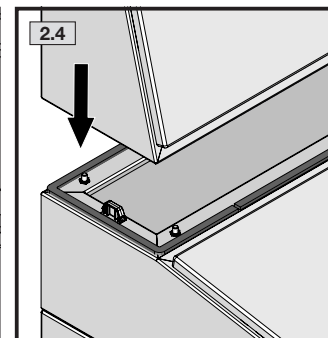
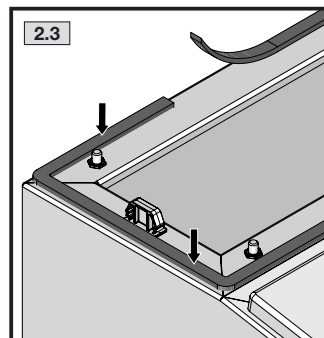
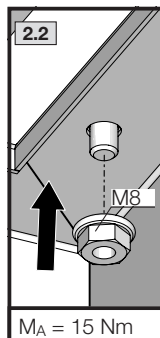
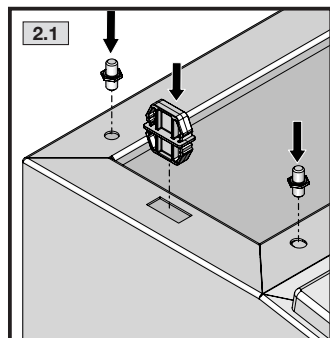
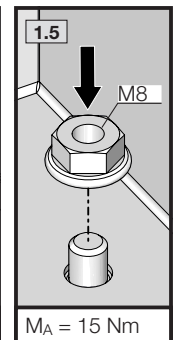
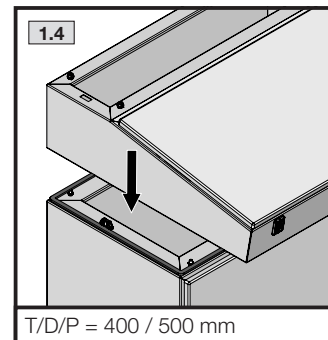
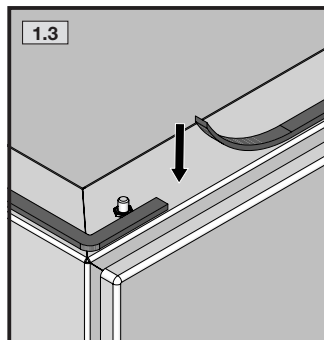
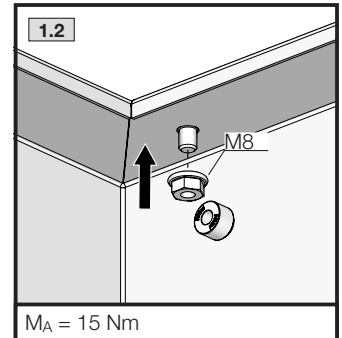
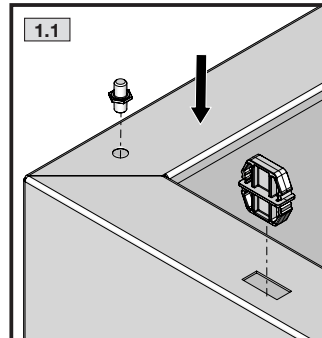
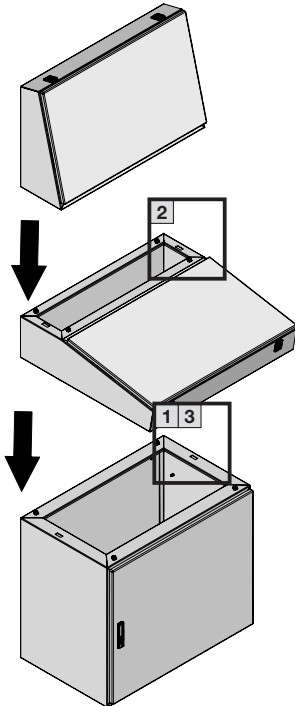
**Assembly analogous to**

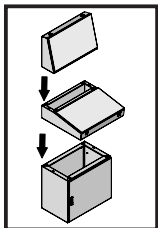
- 4.3.1 Assembly of console components (page 21)
- 4.4.5 Cover plate on pedestal (page 29)
- 4.5.5 Cover plate on desk unit (page 34)

**Montage identique aux chapitres**

- 4.3.1 Assemblage des éléments de pupitre (page 21)
- 4.4.5 Plaque de recouvrement sur partie inférieure du pupitre (page 29)
- 4.5.5 Plaque de recouvrement sur partie centrale du pupitre (page 34)

**4.3.1 Zusammenbau Pultelemente**  
**4.3.1 Assembly of console components**  
**4.3.1 Assemblage des éléments du pupitre**



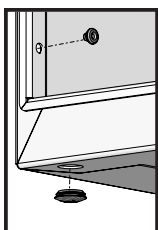
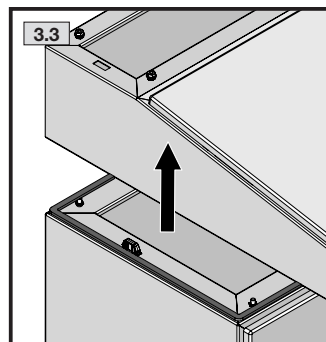
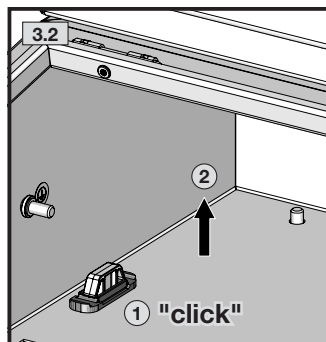
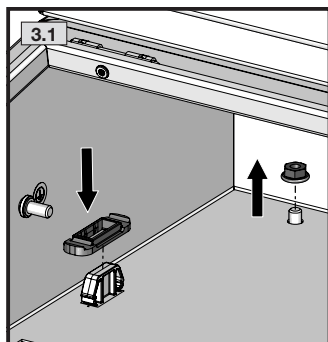
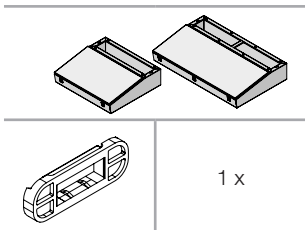


**4. Montage und Aufstellung**  
**4. Assembly and siting**  
**4. Montage et implantation**

**4.3.1 Zusammenbau Pultelemente**  
**4.3.1 Assembly of console components**  
**4.3.1 Assemblage des éléments du pupitre**

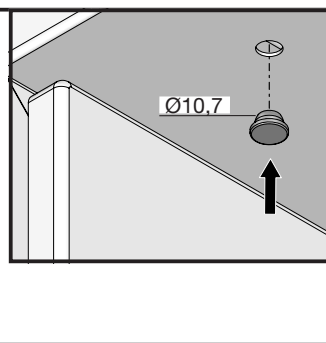
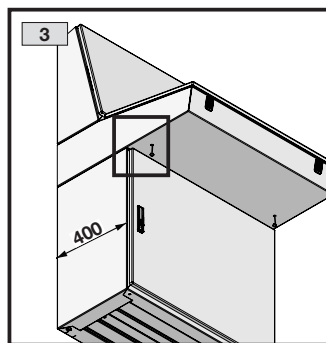
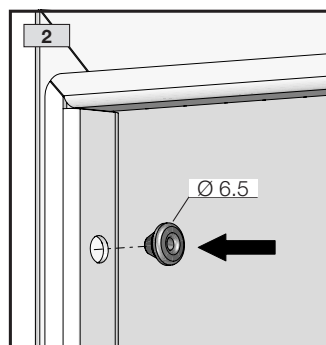
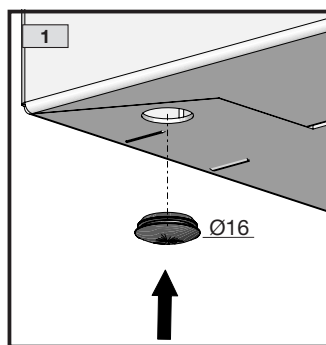
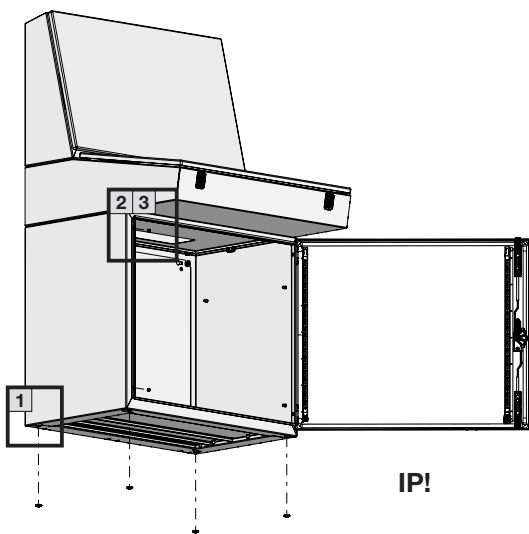


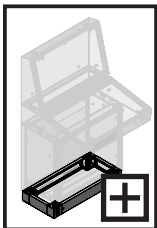
**Demontage**  
**Removing**  
**Démontage**



**4. Montage und Aufstellung**  
**4. Assembly and siting**  
**4. Montage et implantation**

**4.3.2 Anbringen der Abdichtstopfen**  
**4.3.2 Inserting the sealing bungs**  
**4.3.2 Montage des bouchons d'étanchéité**

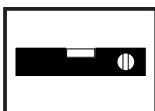
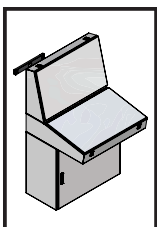
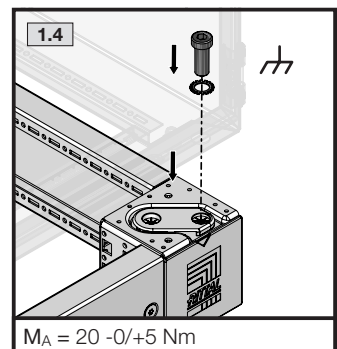
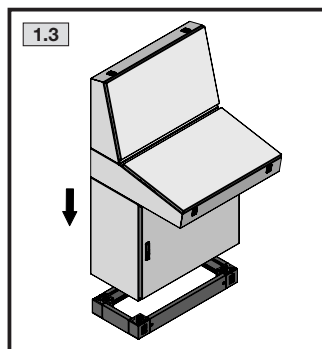
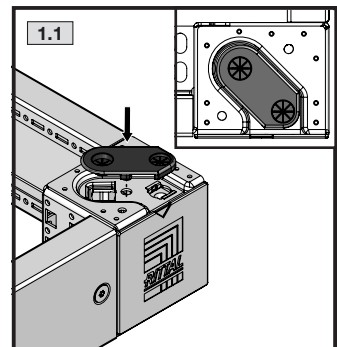
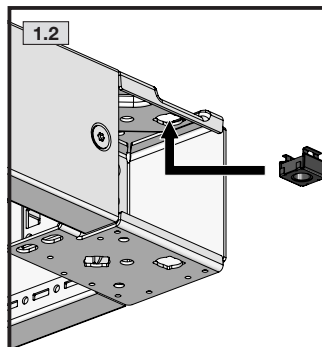
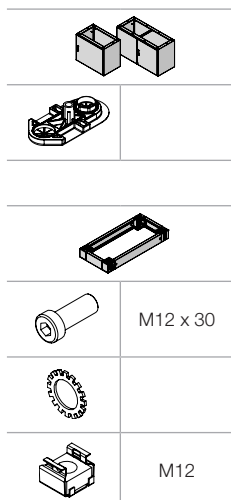
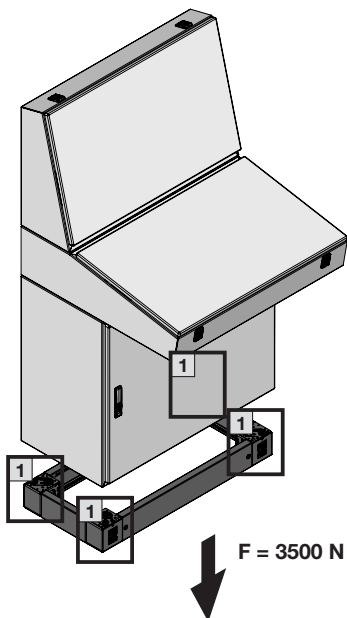




4. Montage und Aufstellung  
 4. Assembly and siting  
 4. Montage et implantation



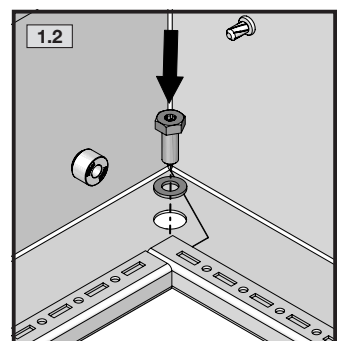
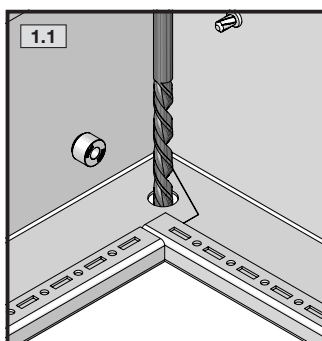
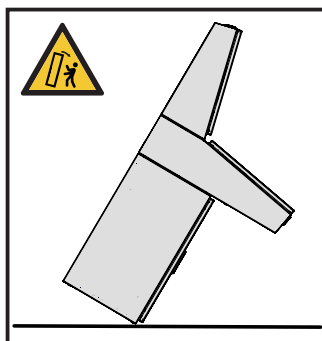
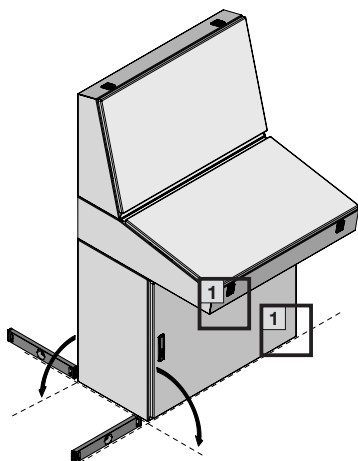
4.3.3 Montage Sockel  
 4.3.3 Mounting the base/plinth  
 4.3.3 Montage du socle

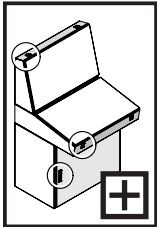


4. Montage und Aufstellung  
 4. Assembly and siting  
 4. Montage et implantation



4.3.4 Ausrichtung des Gehäuses  
 4.3.4 Alignment of the enclosure  
 4.3.4 Aligement du pupitre





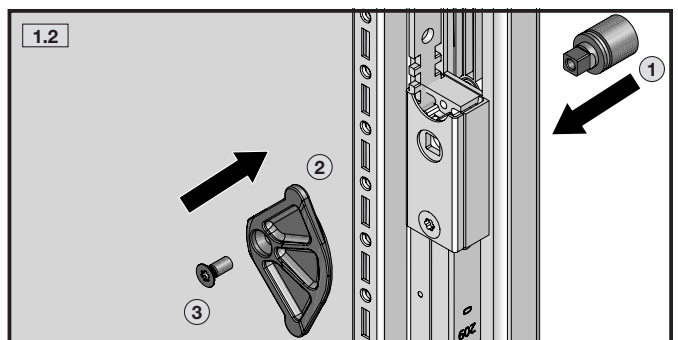
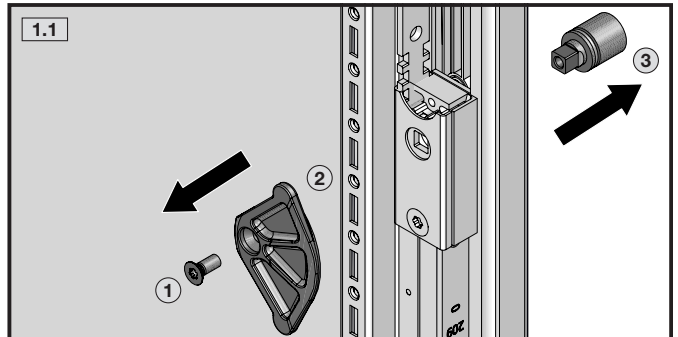
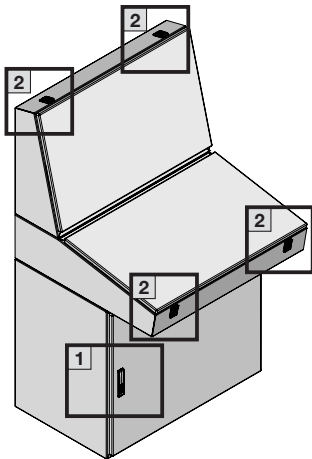
**TX25**

DE EN FR

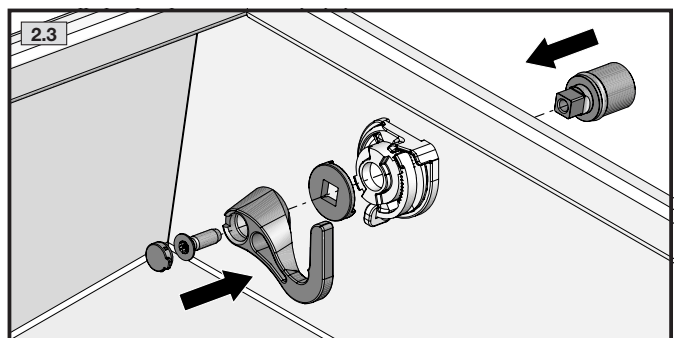
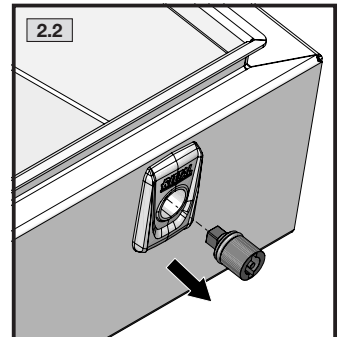
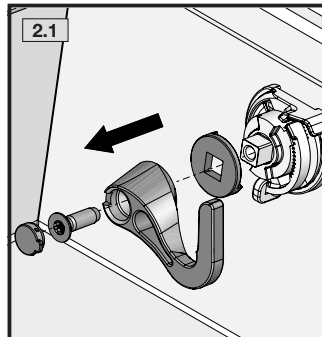
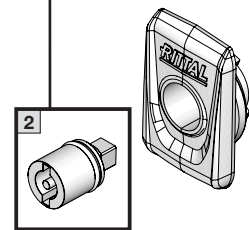
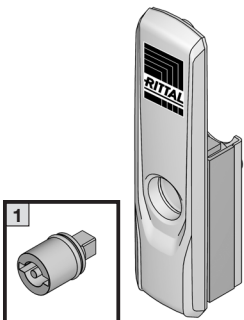
**4. Montage und Aufstellung**  
**4. Assembly and siting**  
**4. Montage et implantation**



**4.3.5 Wechsel Verschlusseinsatz**  
**4.3.5 Changing the lock insert**  
**4.3.5 Remplacement du dispositif de verrouillage**



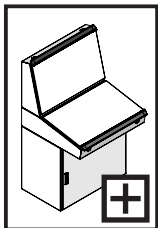
$M_A = 2 + 0,5 \text{ Nm}$



$M_A = 3 \text{ Nm}$

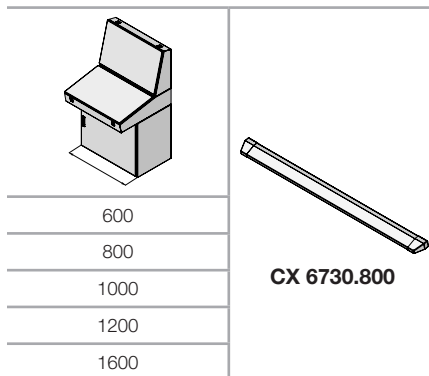
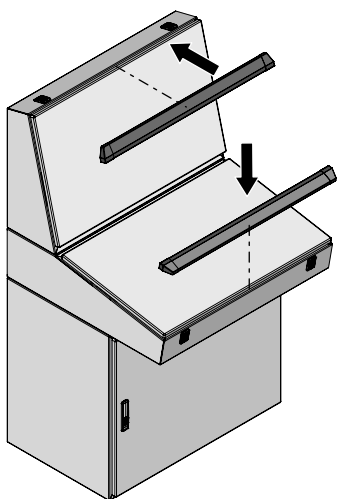
■	7 mm	2460.000
	8 mm	2461.000
▼	6,5 mm	2460.650
	7 mm	2462.000
▬	8 mm	2463.000
	7 mm	2464.000
○	Daimler	2465.000
○	3 mm	2466.000
●	Fiat	2307.000



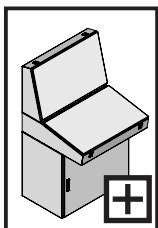


**4. Montage und Aufstellung**  
**4. Assembly and siting**  
**4. Montage et implantation**

- 4.3.6 Montage CX Aluminiumleiste
- 4.3.6 Mounting the CX aluminium strip
- 4.3.6 Montage de la baguette de finition en aluminium CX

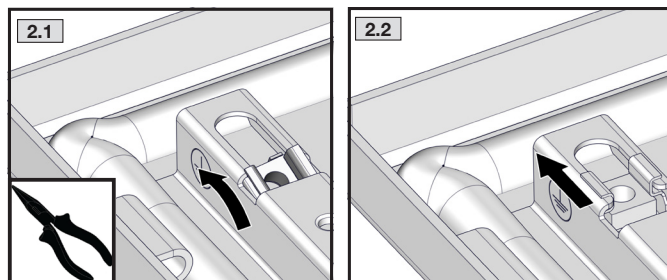
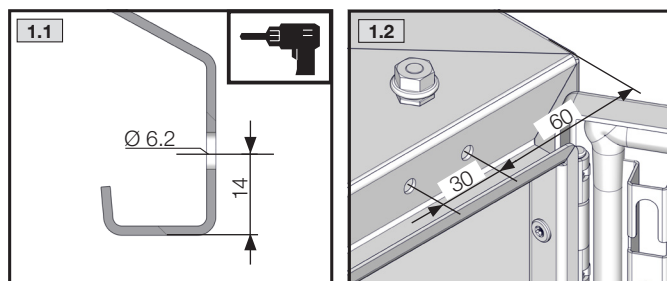
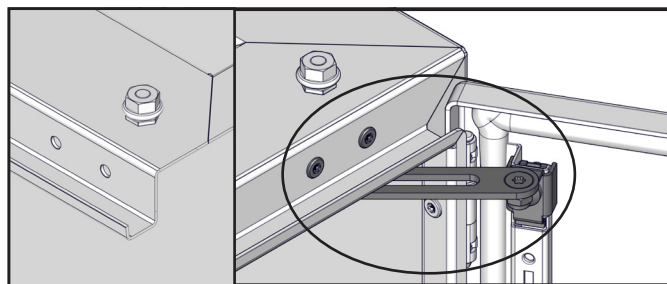
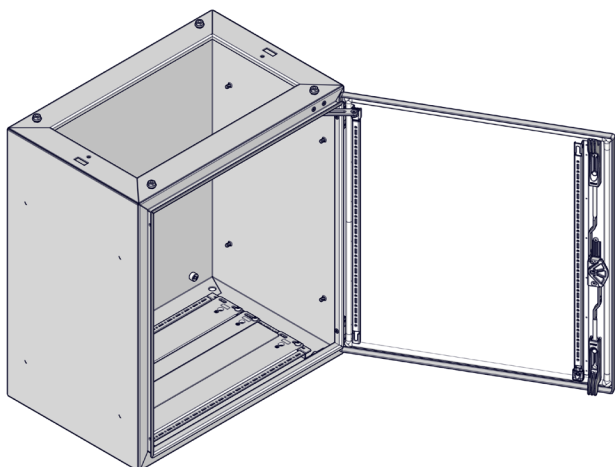


**i** Montage gemäß Montageanleitungen  
 Assembly according to assembly instructions  
 Assemblage selon notices de montage

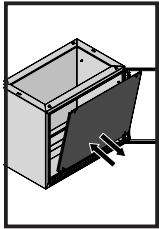


**4. Montage und Aufstellung**  
**4. Assembly and siting**  
**4. Montage et implantation**

- 4.3.7 Montage Türarretierung 2519020
- 4.3.7 Mounting Door stay 2519020
- 4.3.7 Montage Blocage de porte pour AX



**i** Montage von Türarretierung 2519.020  
 Assembly of AX Door stay 2519.020  
 Assemblage de Blocage de porte 2519.020

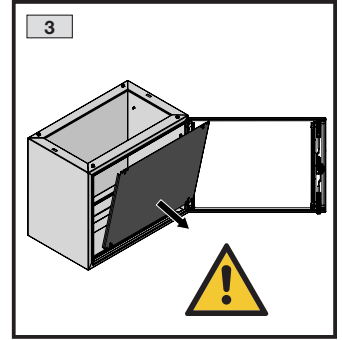
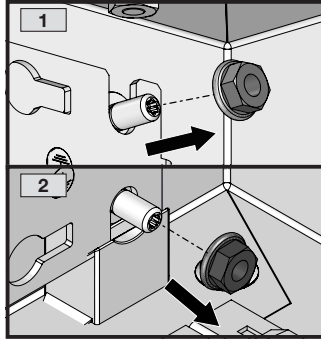
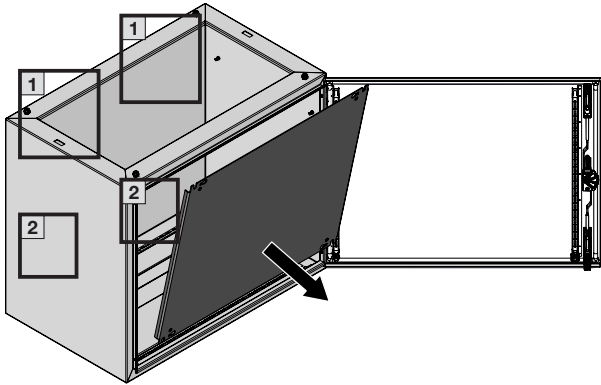


**4. Montage und Aufstellung**  
**4. Assembly and siting**  
**4. Montage et implantation**



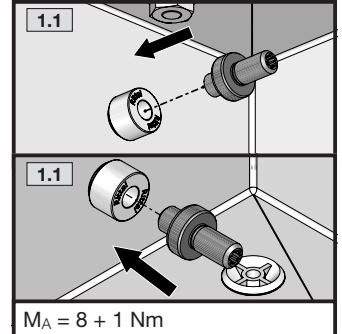
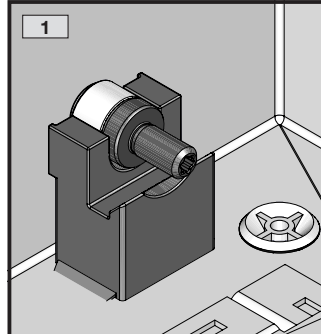
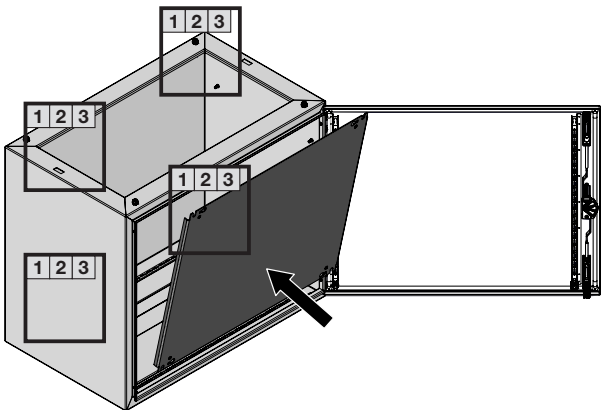
**4.4 Montageablauf Pultunterteil**  
**4.4 Assembly process of pedestal**  
**4.4 Montage de la partie inférieure**

**4.4.1 Demontage Montageplatte**  
**4.4.1 Removing the mounting plate**  
**4.4.1 Démontage de la plaque de montage**

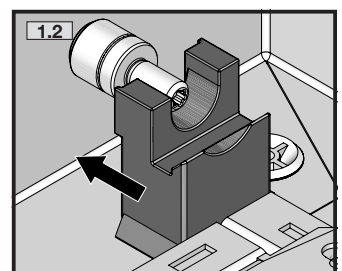


Quetsch- und Schnittgefahr  
 Risk of cuts and bruising  
 Risque d'écrasement et de coupure

**4.4.2 Montage Montageplatte**  
**4.4.2 Mounting the mounting plate**  
**4.4.2 Montage de la plaque de montage**

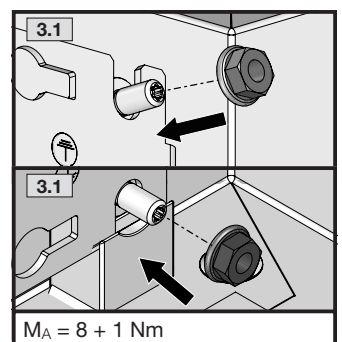
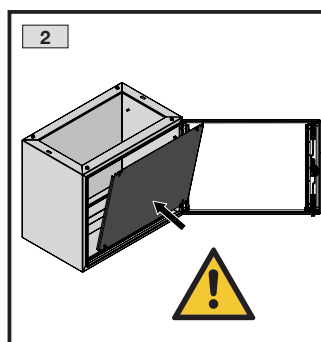


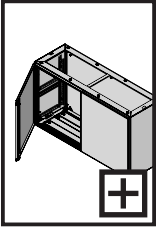
Kontrolle!  
 Control!  
 Contrôle!



	4 x	M8 x 28,5
	2 x	
	4 x	M8

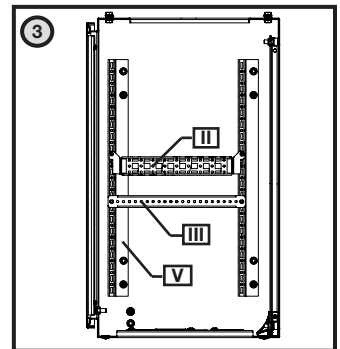
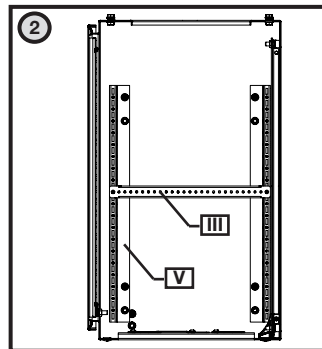
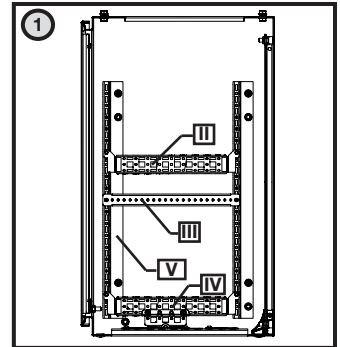
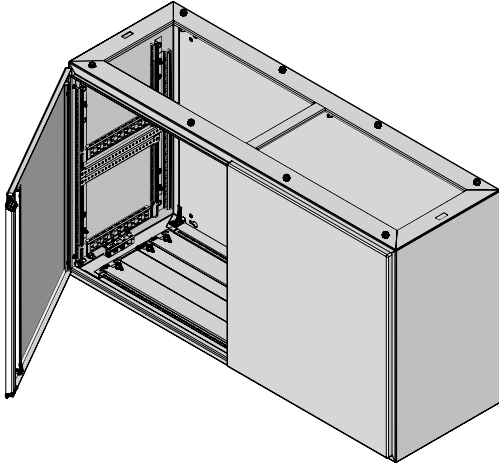
Quetsch- und Schnittgefahr  
 Risk of cuts and bruising  
 Risque d'écrasement et de coupure





**4. Montage und Aufstellung**  
**4. Assembly and siting**  
**4. Montage et implantation**

**4.4.3 Innenausbau**  
**4.4.3 Interior installation**  
**4.4.3 Aménagement intérieur**



**Die Montageanleitungen sind zu beachten:**

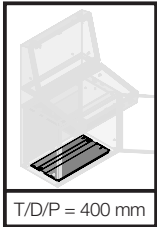
- (II) Chassis 8619.710, 8619.700
- (III) Montagesteg 4594.000, 4694.000
- (IV) Bodenausbauschiene 2394.100
- (V) Schiene für Innenausbau 6730.700

**The assembly instructions must be observed:**

- (II) Punched section 8619.710, 8619.700
- (III) Support strip 4594.000, 4694.000
- (IV) Base configuration rail 2394.100
- (V) Rail for interior installation 6730.700

**La notice de montage doit être suivie :**

- (II) Rails de montage 8619.710, 8619.700
- (III) Traverses de montage 4594.000, 4694.000
- (IV) Rail d'aménagement de la base 2394.100
- (V) Rail pour l'aménagement intérieur 6730.700



TX30

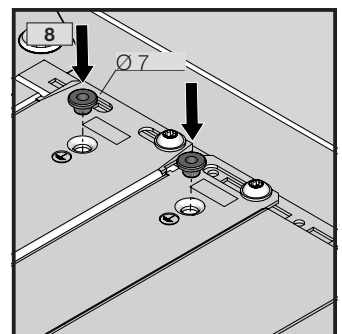
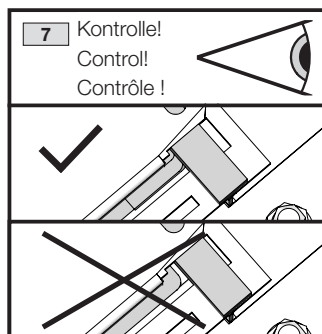
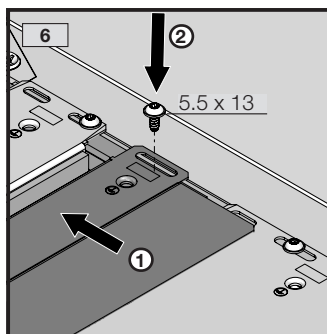
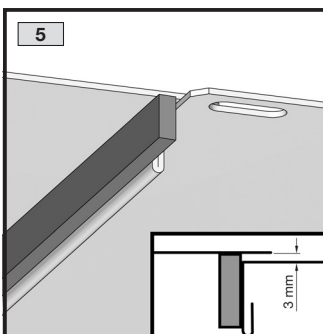
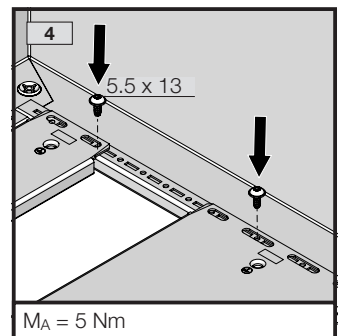
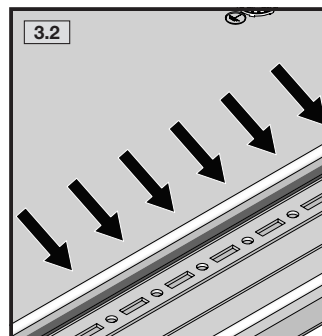
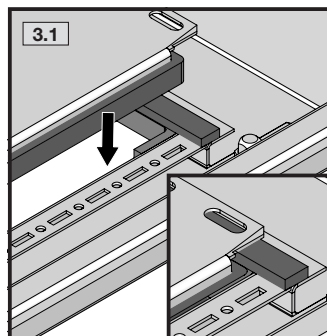
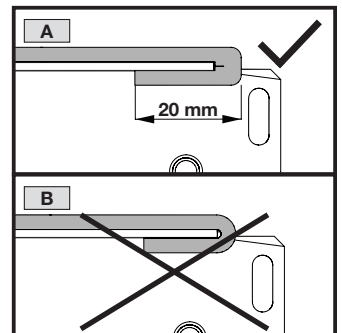
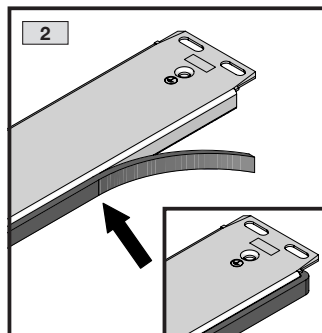
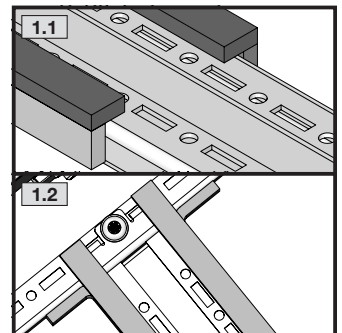
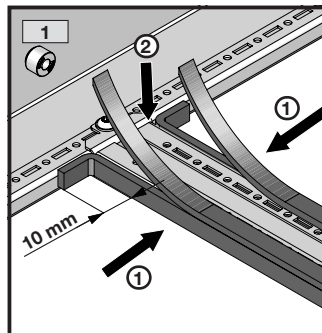
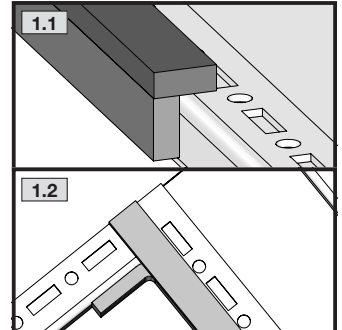
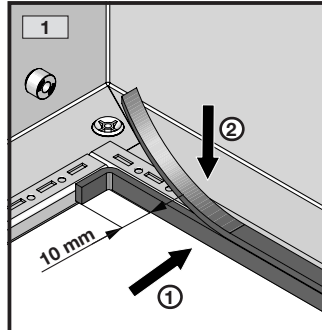
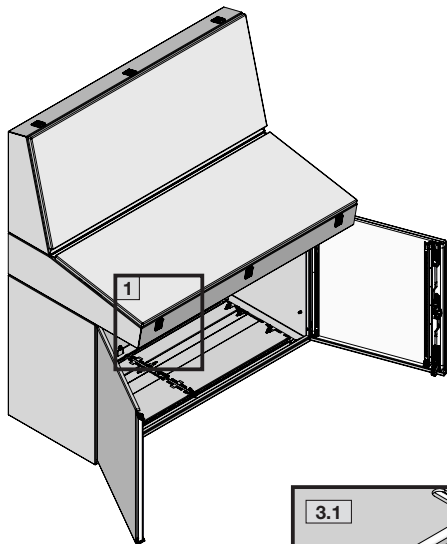
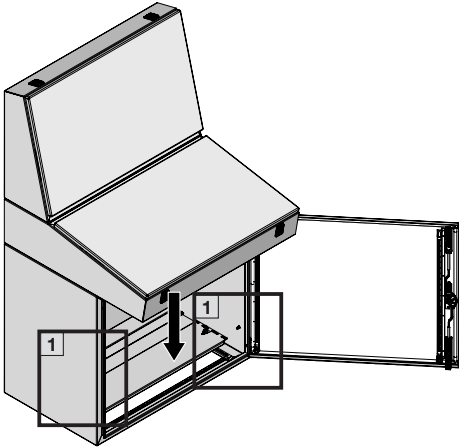


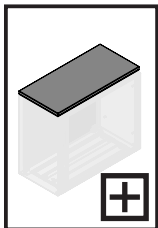
DE EN FR

**4. Montage und Aufstellung**  
**4. Assembly and siting**  
**4. Montage et implantation**



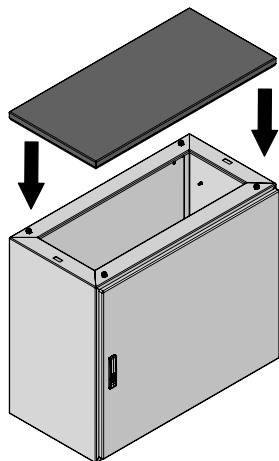
**4.4.4 Montage Bodenbleche**  
**4.4.4 Mounting the gland plates**  
**4.4.4 Montage des plaques passe-câbles**





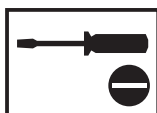
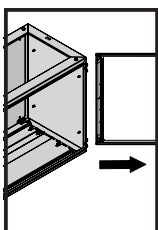
**4. Montage und Aufstellung**  
**4. Assembly and siting**  
**4. Montage et implantation**

4.4.5 Abdeckplatte auf Pultunterteil  
 4.4.5 Cover plate on pedestal  
 4.4.5 Plaque de recouvrement sur partie inférieure du pupitre



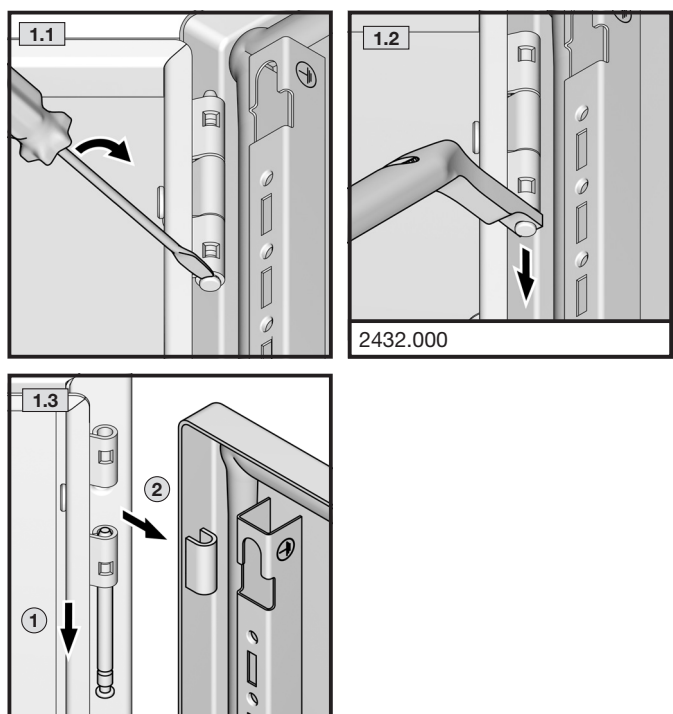
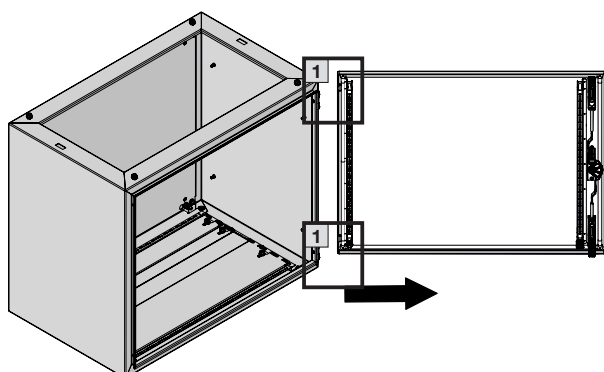
CX 6700.000	CX 6730.900
CX 6701.000	CX 6730.910
CX 6702.000	CX 6730.920
CX 6703.000	CX 6730.930
CX 6704.000	CX 6730.940
CX 6705.000	CX 6730.950
CX 6706.000	CX 6730.960
CX 6707.000	CX 6730.970

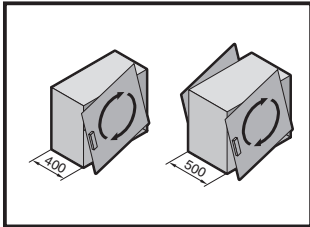
Montage gemäß Montageanleitungen  
 Assembly according to assembly instructions  
 Assemblage selon notices de montage



**4. Montage und Aufstellung**  
**4. Assembly and siting**  
**4. Montage et implantation**

4.4.6 Demontage Tür  
 4.4.6 Removing the door  
 4.4.6 Démontage de la porte





TX25

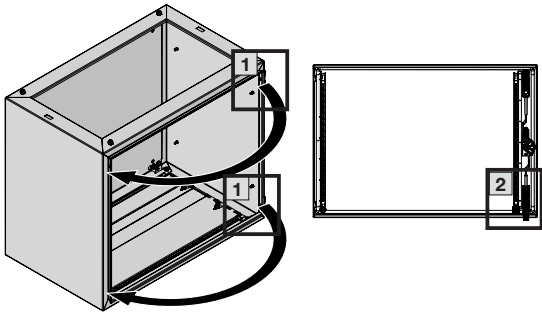


DE EN FR

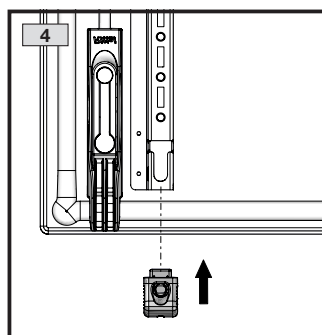
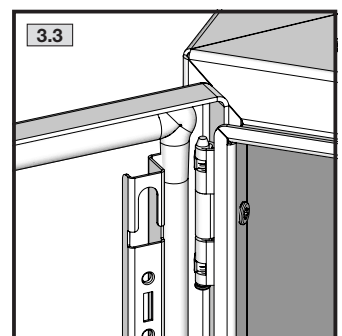
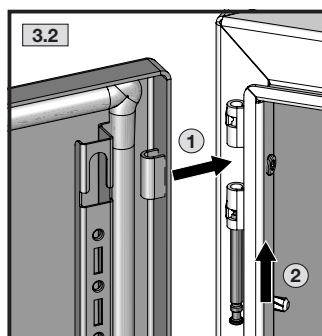
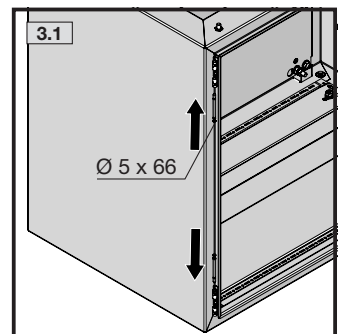
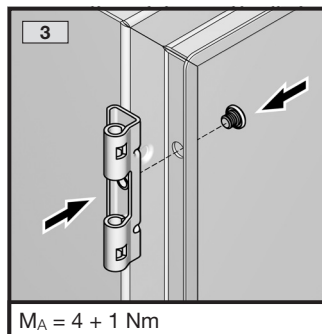
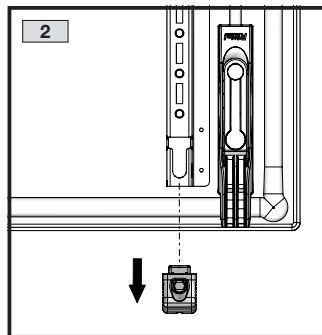
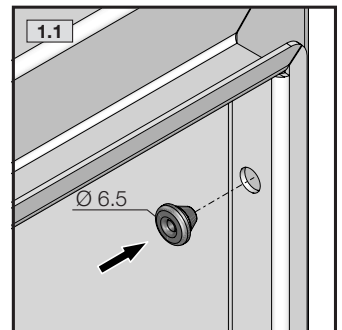
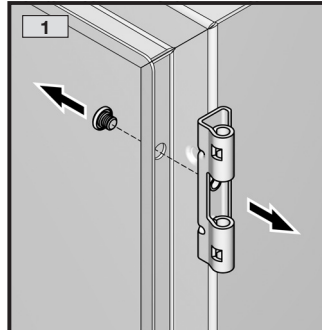
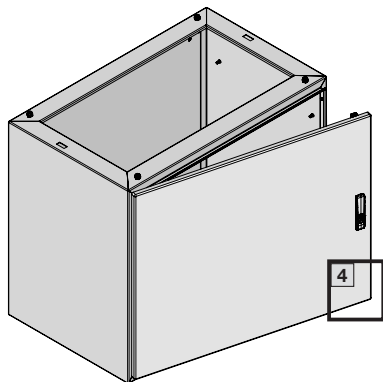
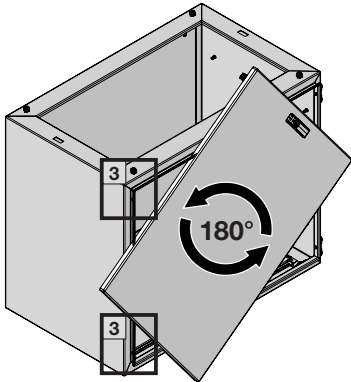
4. Montage und Aufstellung  
 4. Assembly and siting  
 4. Montage et implantation

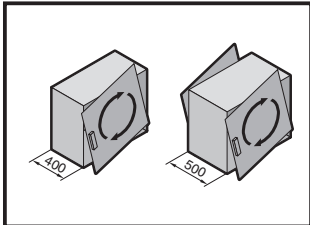


4.4.7 Türanschlagwechsel  
 4.4.7 Switching the door hinges  
 4.4.7 Inversion du sens d'ouverture



**i** Scharnierwechsel erforderlich  
 The hinge must be swapped to the opposite side  
 Les charnières doivent être montées sur le côté opposé



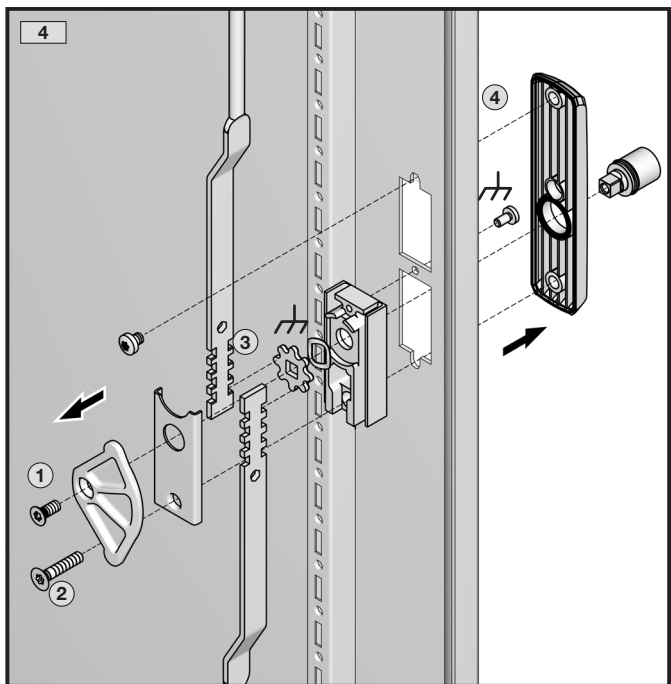
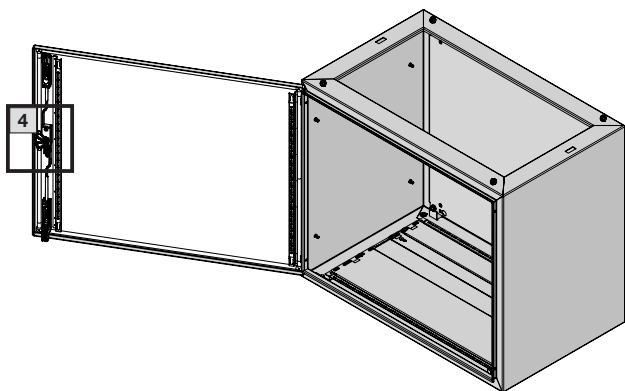


**TX20  
TX25** 

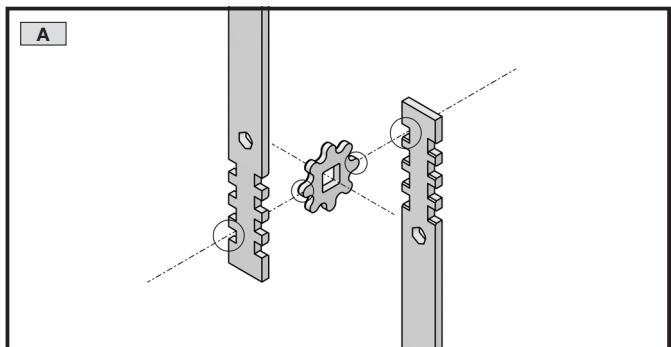
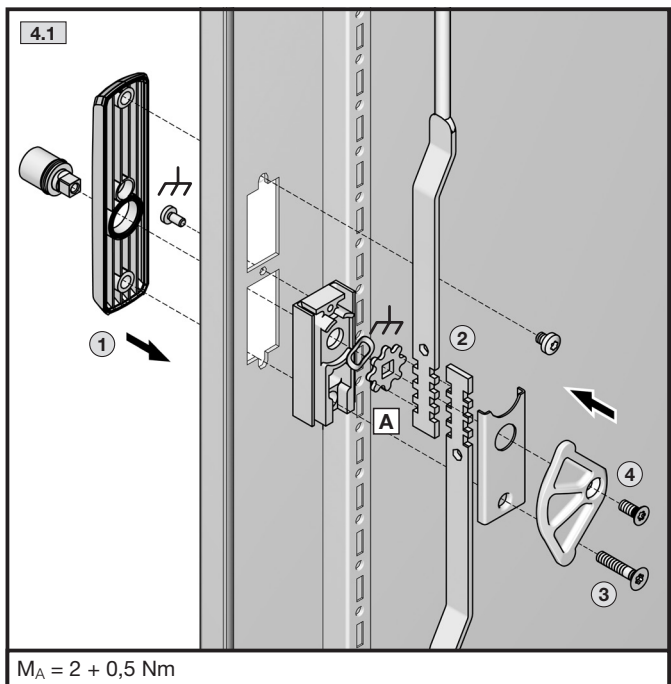
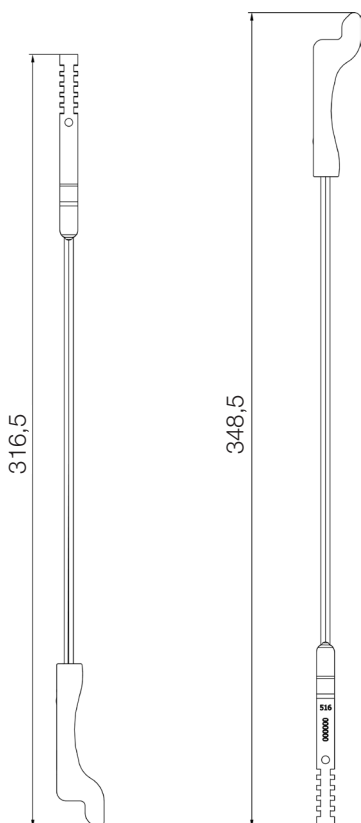
**4. Montage und Aufstellung**  
**4. Assembly and siting**  
**4. Montage et implantation**

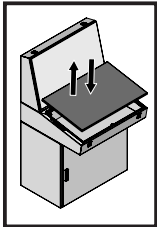


**4.4.7 Türanschlagwechsel**  
**4.4.7 Switching the door hinges**  
**4.4.7 Inversion du sens d'ouverture**



Die kurze Stange ist immer unten.  
 The short rod is always at the bottom.  
 La tringle courte se trouve toujours en bas.



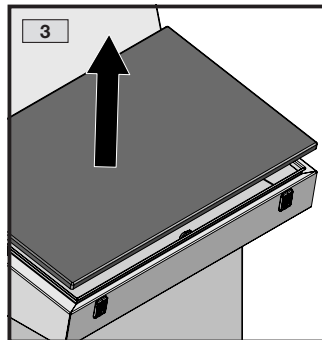
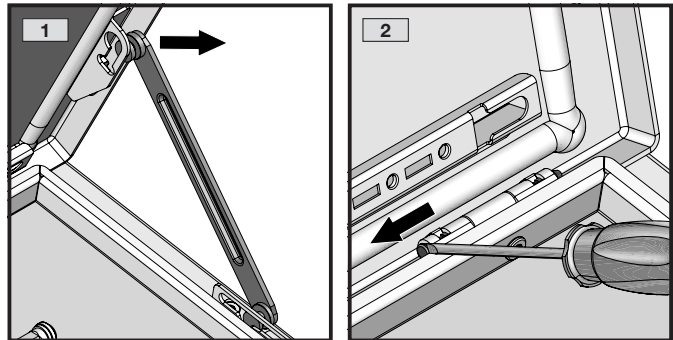
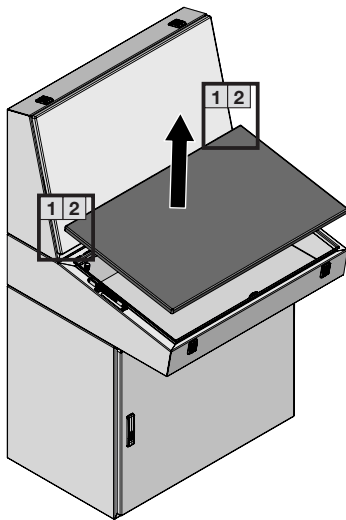


**4. Montage und Aufstellung**  
**4. Assembly and siting**  
**4. Montage et implantation**

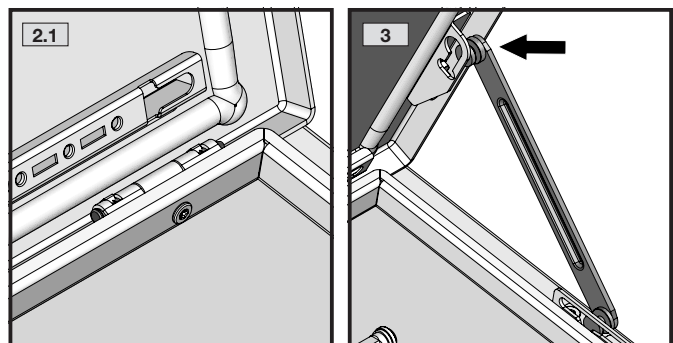
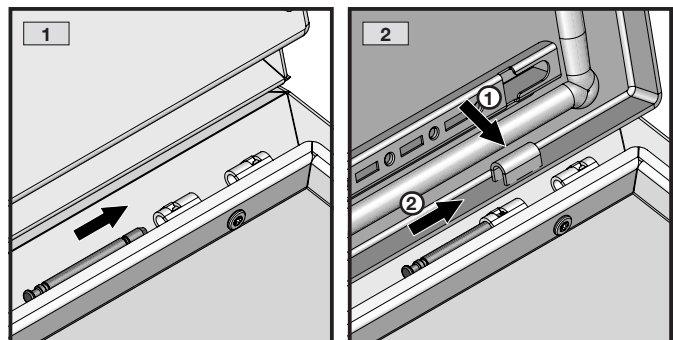
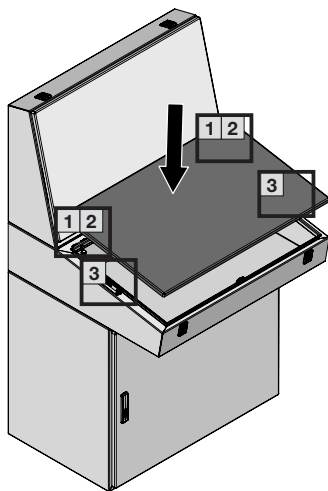


**4.5 Montageablauf Pultrmittelteil**  
**4.5 Mounting the middle section**  
**4.5 Montage de la partie centrale du pupitre**

**4.5.1 Demontage Deckel**  
**4.5.1 Removing the lid**  
**4.5.1 Démontage du couvercle**



**4.5.2 Montage Deckel**  
**4.5.2 Mounting the lid**  
**4.5.2 Montage du couvercle**

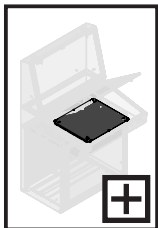


**Achtung!** Quetschgefahr.  
 Montage und Betrieb nur gemäß Anleitung.

**Caution!** Danger of crushing.  
 Only to be assembled and operated  
 in accordance with the instructions.

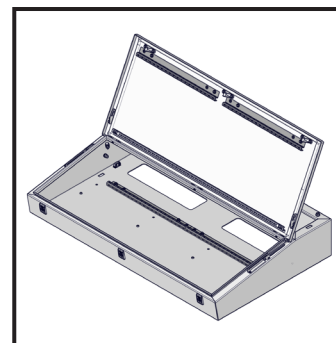
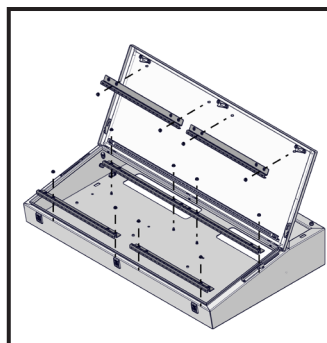
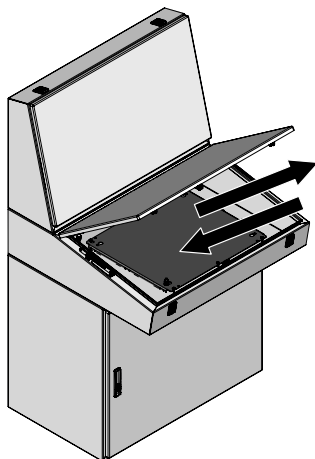
**Attention !** Risque d'écrasement.  
 Montage et utilisation uniquement  
 selon la notice.

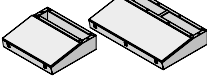
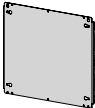






**4. Montage und Aufstellung**  
**4. Assembly and siting**  
**4. Montage et implantation**

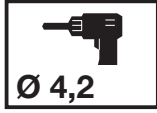
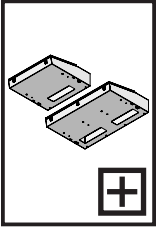
**4.5.3 Innenausbau**  
**4.5.3 Interior installation**  
**4.5.3 Aménagement intérieur**



		 max.	 F max.
600	1 x TP 6730.330	3 x SZ 6730.700	700 N
800	1 x TP 6730.340	3 x SZ 6730.710	700 N
1200	2 x TP 6730.310 1 x TP 6730.340	6 x SZ 6730.700	700 N
1600	1 x TP 6730.330 1 x TP 6730.340	6 x SZ 6730.710	700 N



Montage gemäß Montageanleitungen  
 Assembly according to assembly instructions  
 Assemblage selon notices de montage



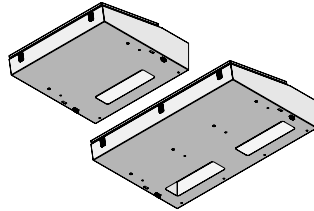
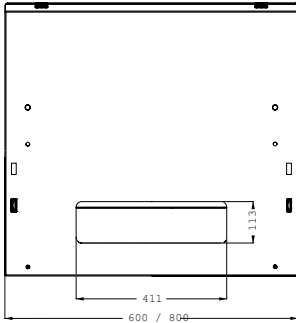
**4. Montage und Aufstellung**  
**4. Assembly and siting**  
**4. Montage et implantation**



**4.5.4 Verschließen Bodenöffnung**  
**4.5.4 Closing the floor opening**  
**4.5.4 Fermer l'ouverture au niveau de la base**



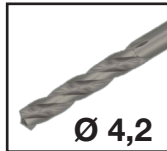
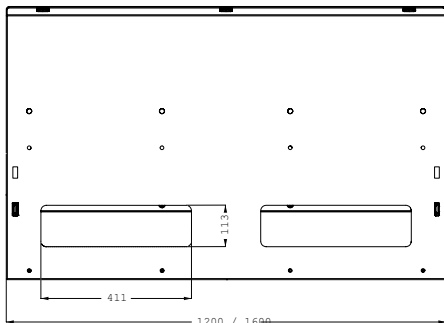
Verschließen mit AX Flanschplatten - Größe 3 (447x149)  
 Closing with AX gland plates - size 3 (447x149)  
 Fermeture avec des plaques passe-câbles AX -  
 taille 3 (447x149)



AX 5051.398



AX 2573.100



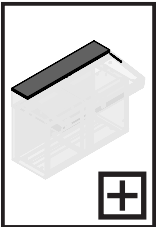
Ø 4,2



AX 2563.200

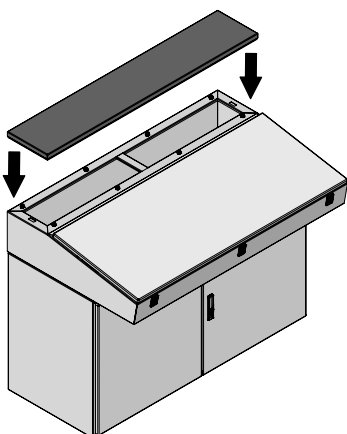


AX 2563.300



**4. Montage und Aufstellung**  
**4. Assembly and siting**  
**4. Montage et implantation**

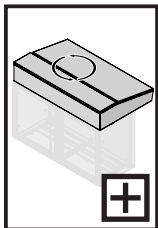
**4.5.5 Abdeckplatte auf Pultmittelteil**  
**4.5.5 Cover plate on desk unit**  
**4.5.5 Plaque de recouvrement sur partie centrale du pupitre**



CX 6710.000	CX 6730.810
CX 6711.000	CX 6730.820
CX 6712.000	CX 6730.830
CX 6713.000	CX 6730.840



Montage gemäß Montageanleitungen  
 Assembly according to assembly instructions  
 Assemblage selon notices de montage



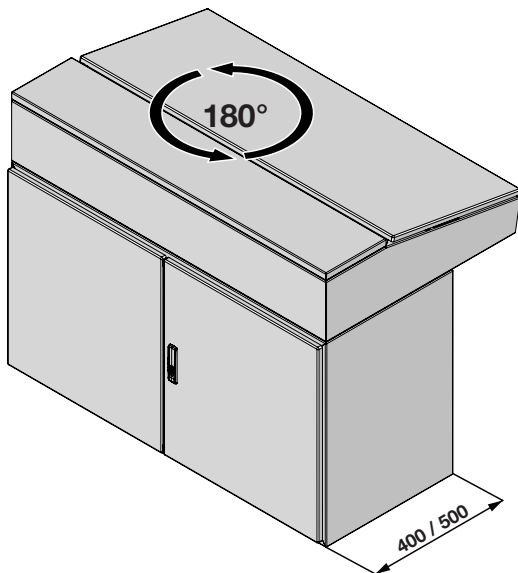
## 4. Montage und Aufstellung

### 4. Assembly and siting

## 4. Montage et implantation



- 4.5.6 Pultmittelteil auf Pultunterteil drehen  
 4.5.6 Turning the desk unit on the pedestal  
 4.5.6 Pivoter de 180° la partie centrale sur la partie inférieure



#### Montage analog

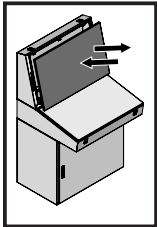
4.3 Montageablauf (Seite 21)  
 bzw. 4.5.5 Abdeckplatte (Seite 34)

#### Assembly analogous to

4.3 Assembly process (page 21)  
 or 4.5.5 Cover plate (page 34).

#### Montage identique aux chapitres

4.3 Assemblage des éléments du pupitre (page 21)  
 et 4.5.5 Plaque de recouvrement (page 34)

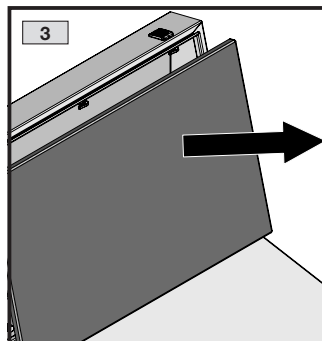
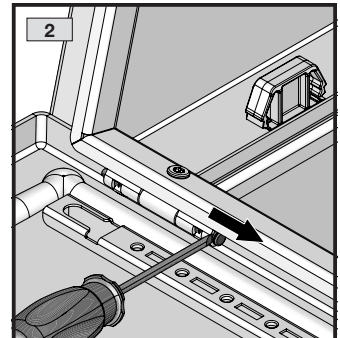
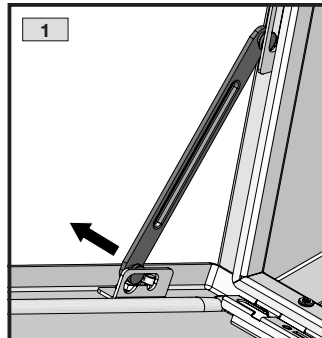
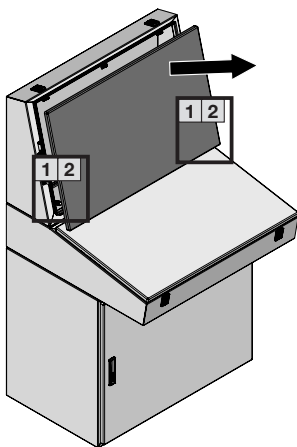


**4. Montage und Aufstellung**  
**4. Assembly and siting**  
**4. Montage et implantation**

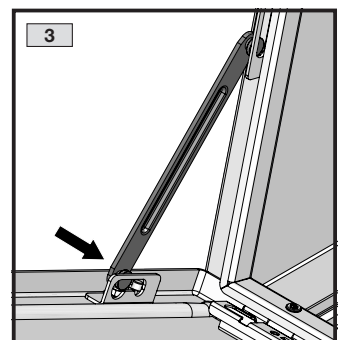
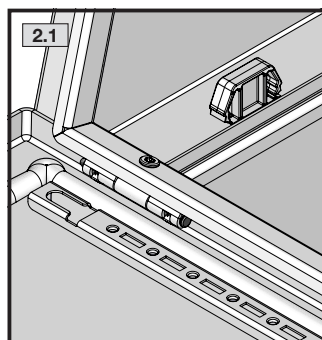
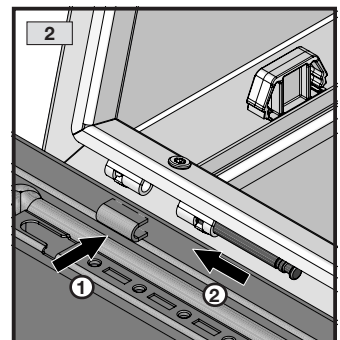
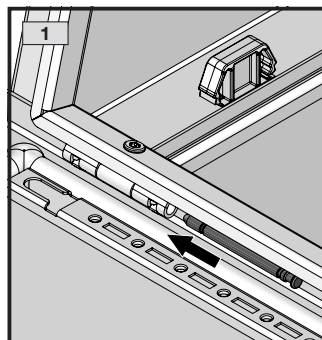
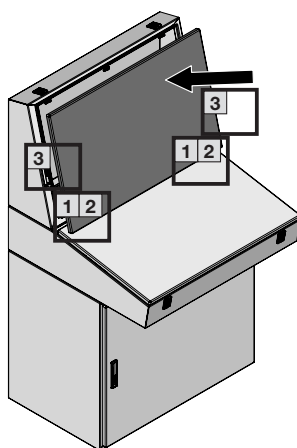


**4.6 Montageablauf Pultoberteil**  
**4.6 Assembly process of console**  
**4.6 Montage de la partie supérieure du pupitre**

**4.6.1 Demontage Deckel**  
**4.6.1 Removing the lid**  
**4.6.1 Démontage du couvercle**



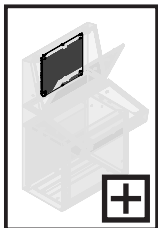
**4.6.2 Montage Deckel**  
**4.6.2 Mounting the lid**  
**4.6.2 Montage du couvercle**



**Achtung!** Quetschgefahr.  
 Montage und Betrieb nur gemäß Anleitung.

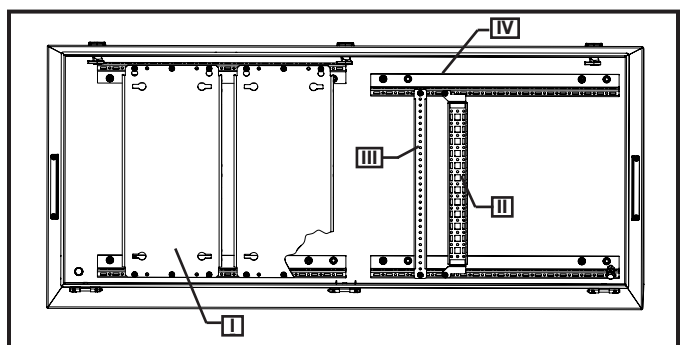
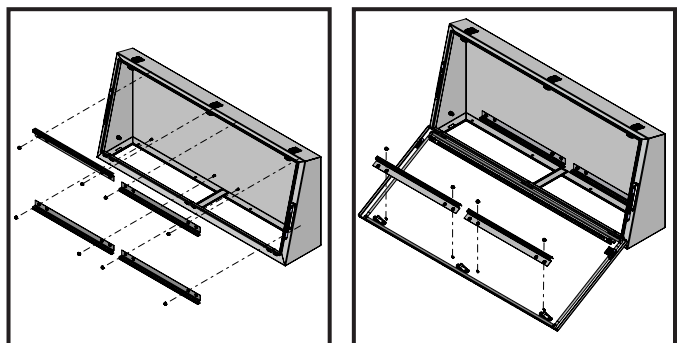
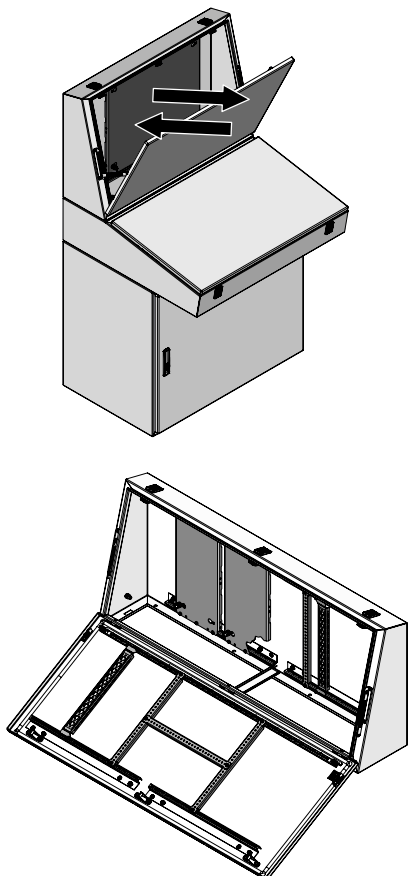
**Caution!** Danger of crushing.  
 Only to be assembled and operated  
 in accordance with the instructions.

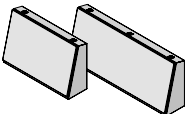
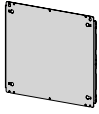


**Attention !** Risque d'écrasement.  
 Montage et utilisation uniquement selon la  
 notice.



**4. Montage und Aufstellung**  
**4. Assembly and siting**  
**4. Montage et implantation**

**4.6.3 Innenausbau**  
**4.6.3 Interior installation**  
**4.6.3 Aménagement intérieur**

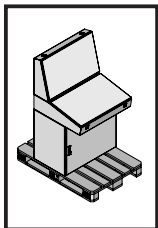


		 max.	 F max.
600	1 x TP 6730.330	3 x SZ 6730.700	700 N
800	1 x TP 6730.340	3 x SZ 6730.710	700 N
1200	2 x TP 6730.310 1 x TP 6730.340	6 x SZ 6730.700	700 N
1600	1 x TP 6730.330 1 x TP 6730.340	6 x SZ 6730.710	700 N

**i Die Montageanleitungen sind zu beachten:**  
 (I) Teilmontageplatten 6730.310, 6730.330, 6730.340  
 (II) Chassis 8619.710, 8619.700  
 (III) Montagesteg 4309.000  
 (IV) Schiene für Innenausbau 6730.700, 6730.710

**The assembly instructions must be observed:**  
 (I) Partial mounting plates 6730.310, 6730.330, 6730.340  
 (II) Punched section 8619.710, 8619.700  
 (III) Support strip 4309.000  
 (IV) Rail for interior installation 6730.700, 6730.710

**La notice de montage doit être suivie :**  
 (I) Plaques de montage partielles 6730.310, 6730.330, 6730.340  
 (II) Rails de montage 8619.710, 8619.700  
 (III) Traverses de montage 4309.000  
 (IV) Rails pour l'aménagement intérieur 6730.700, 6730.710



**5. Transport**  
**5. Transport**  
**5. Transport**

DE

Die Gehäuse müssen während Transport, Auf- und Ausbau gegen Umkippen gesichert werden.

Bei Verwendung eines Sockelsystems ist beim Transport einschließlich dem Anheben und dem Absetzen darauf zu achten, dass die Last immer auf den Sockel-Eckstücken lastet und niemals auf den Sockelblenden.

EN

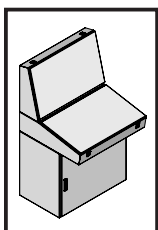
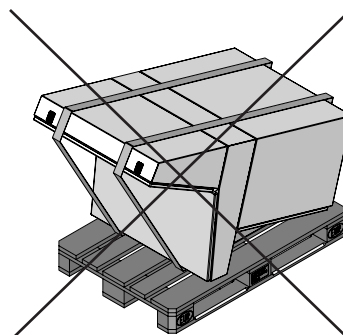
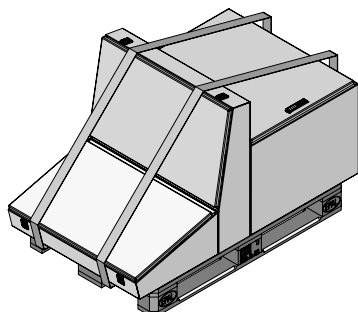
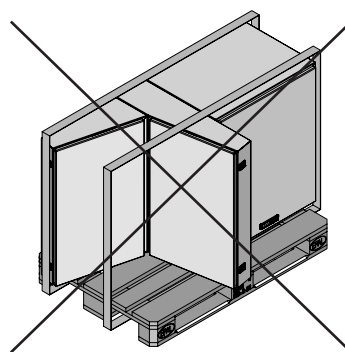
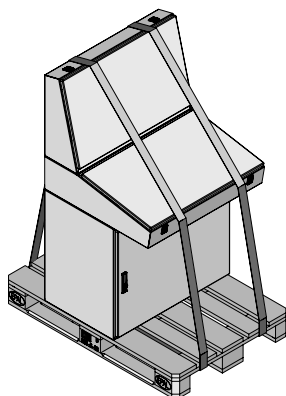
The enclosure must be secured against tipping over during transportation, assembly and installation.

When using a base/plinth system, during transportation (including raising and lowering), ensure that the load is supported on the base/plinth corner pieces at all times, and never on the base/plinth trim.

FR

Lors du transport, du montage et de l'équipement, les pupitres doivent être sécurisés pour ne pas basculer.

Lors du transport y compris lors du levage et de la dépose des pupitres avec socle, il faut veiller à ce que la charge repose toujours sur les pièces d'angle et jamais sur les plaques de socle.



**6. Installation**  
**6. Installation**  
**6. Installation**



DE

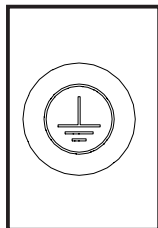
Besteht die Möglichkeit der Entwicklung hoher Drücke innerhalb des Gehäuses, kann es zum Bersten von Gehäuseteilen kommen. Um den damit verbundenen Gefahren entgegenzuwirken, müssen vom Anwender geeignete Sicherheitsmaßnahmen ergriffen werden.

EN

If there is the possibility of high pressures developing within the enclosure, the enclosure parts could burst. To counteract all associated dangers, the user must adopt appropriate safety measures.

FR

Il est possible que des parties du pupitre éclatent si des pressions élevées peuvent se développer en son sein. L'utilisateur doit prendre les mesures de sécurité qui s'imposent pour contrecarrer les risques qui y sont liés.



**7. Erdung und Potenzialausgleich**  
**7. Earthing and potential equalisation**  
**7. Mise à la masse et équipotentialité**



DE

Die Türen und Gehäuse sind für die Montage von Erdungsbändern vorbereitet, um eine systemgerechte Erdverbindung zu ermöglichen, wenn dies ausbaubedingt notwendig ist.

Konstruktiv ist ein automatischer Potenzialausgleich vom Gehäuse zur Montageplatte und Flanschplatte vorhanden.

Inwieweit die automatischen Kontaktierungen für das Schutzleitersystem ausreichend sind, muss durch den Planer überprüft werden.

Zur Einbeziehung der Tür in die Schutzmaßnahme „Schutz bei indirektem Berühren durch automatische Abschaltung“ muss ein gesonderter Schutzleiter angeschlossen werden.

Alle Verbindungen müssen der Montageanleitung entsprechend montiert werden.

EN

The doors and housing are prepared for the installation of earth straps in order to make a system-conform earth connection when this is required for expansion.

An automatic potential equalisation from the housing to the mounting plate and gland plate is present. The designer must determine whether or not the automatic contacting is sufficient for the earthing system.

To include the door in the “Protection for indirect contact with automatic shutdown” protective measure, a separate protective earth conductor must be connected.

All connections must be fitted in accordance with the assembly instructions.

FR

Les portes et coffrets sont préparés pour le montage des tresses de masse, pour permettre une mise à la masse conforme si celle-ci est nécessaire.

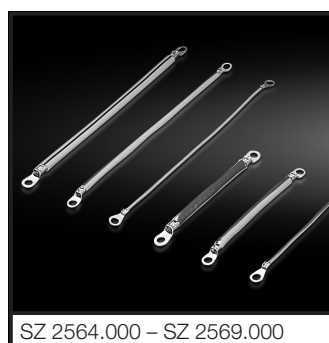
Une équipotentialité automatique existe entre le coffret et la plaque de montage ainsi que la plaque passe-câbles. Le concepteur doit vérifier dans quelle mesure les jonctions automatiques du système de mise à la masse sont suffisantes.

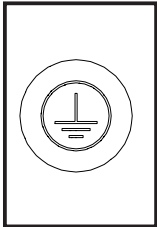
Un câble de mise à la masse spécial doit être raccordé pour intégrer la porte dans le concept de « protection en cas de contact indirect par mise hors circuit automatique ».

Toutes les connexions doivent être réalisées conformément à la notice de montage.

**7.1 Montage Erdung und Potenzialausgleich**  
**7.1 Fitting the earthing and potential equalisation**  
**7.1 Montage mise à la masse et équipotentialité**

	M8 x 20	3 x / 6 x	-	-
	M8 x 25	1 x / 2 x	1 x	1 x
	M8 x 30	1 x	-	-
	Ø 8,2	4 x / 8 x	1 x	1 x
	Ø 8,2	3 x / 5 x	2 x	2 x
	Ø 8,4	3 x / 6 x	-	-
	M8	3 x / 5 x	3 x	3 x
	M8	9 x / 17 x	8 x / 16 x	-
		1 x / 2 x	1 x	1 x





SW13

TX30

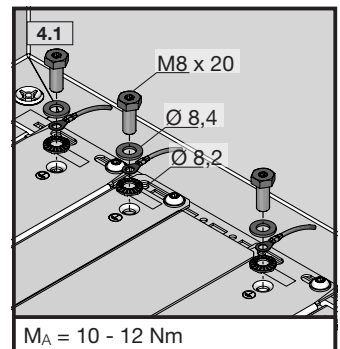
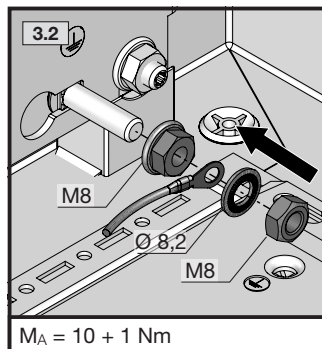
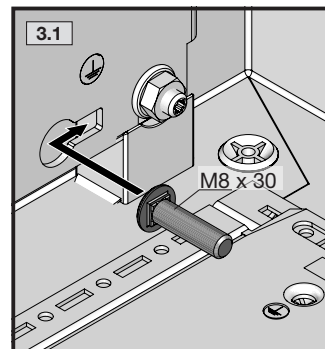
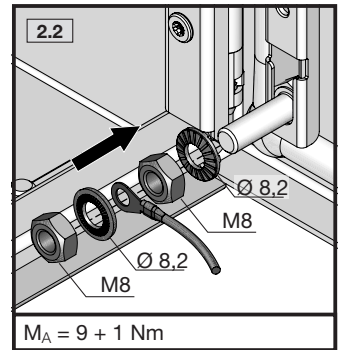
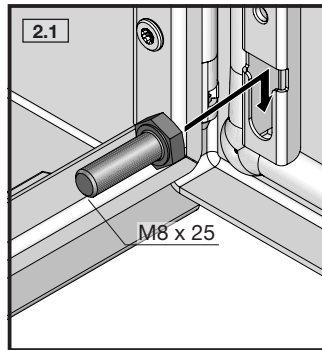
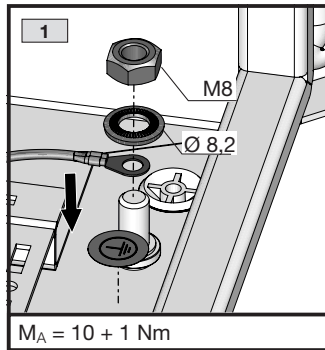
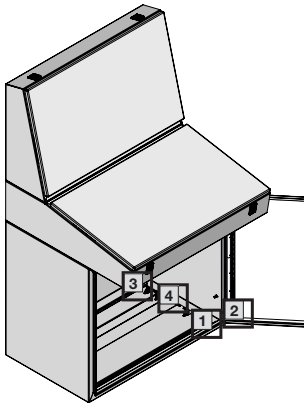
DE EN FR

### 7. Erdung und Potenzialausgleich 7. Earthing and potential equalisation 7. Mise à la masse et équipotentialité

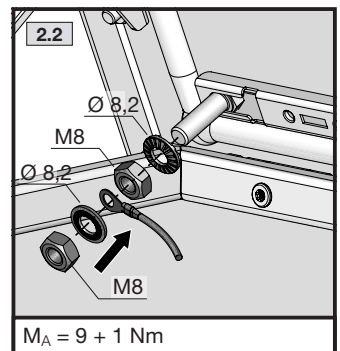
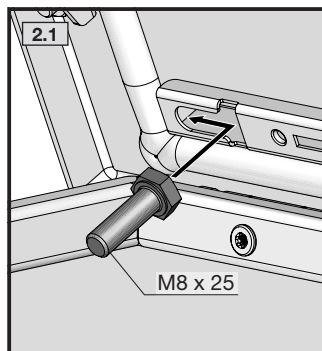
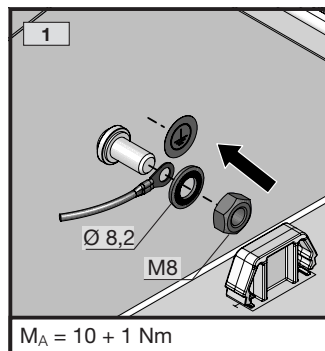
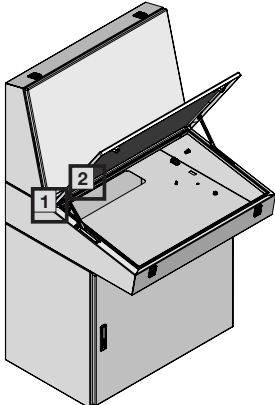


#### 7.1 Montage Erdung und Potenzialausgleich 7.1 Fitting the earthing and potential equalisation 7.1 Montage mise à la masse et équipotentialité

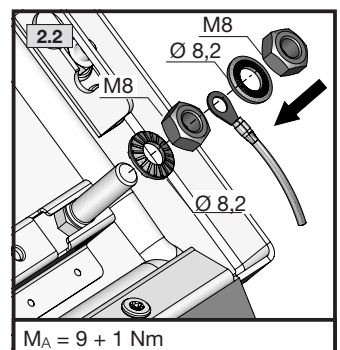
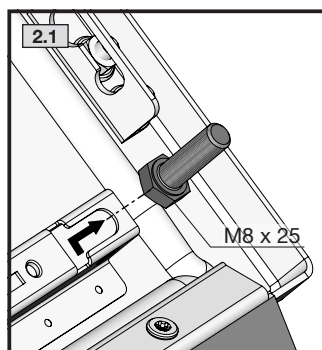
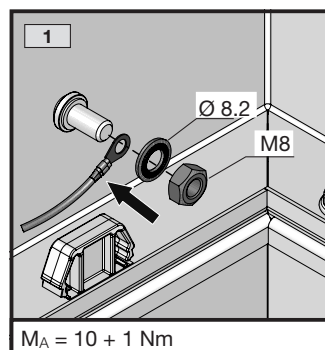
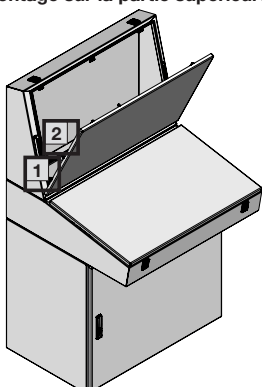
Montage Unterteil  
Fitting to the pedestal  
Montage sur la partie inférieure



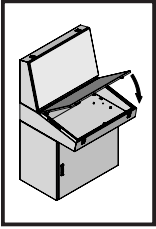
Montage Mittelteil  
Fitting to the desk unit  
Montage sur la partie centrale



Montage Oberteil  
Fitting to the console  
Montage sur la partie supérieure







**8. Bedienung**  
**8. Operation**  
**8. Utilisation**

DE

**Hinweise zur Bedienung**

- Vermeiden Sie unnötig langes Offenstehen der Türen/Deckel, da Staub, Luftfeuchte oder mit Schadstoffen belastete Luft in den Schaltschrank eindringen kann.
- Überprüfen Sie nach Arbeiten am Schaltschrank, dass die Tür/der Deckel ordnungsgemäß verschlossen ist.

EN

**Notes on operation**

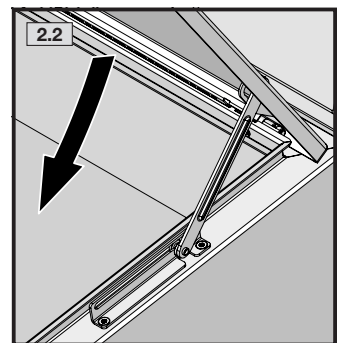
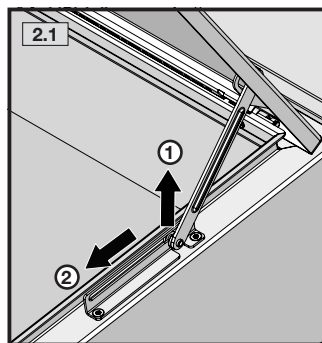
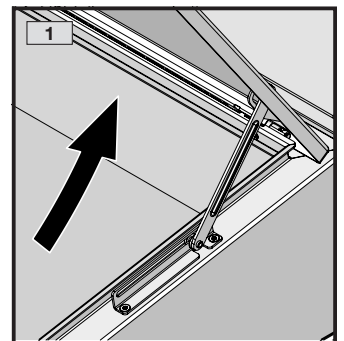
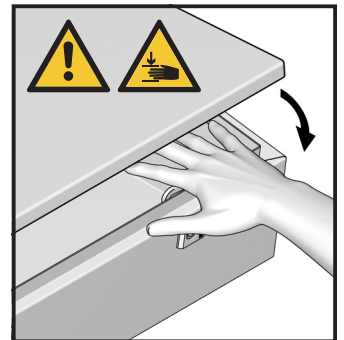
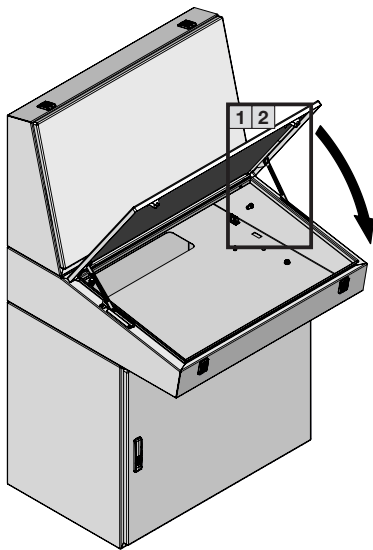
- To prevent dust, humidity and air contaminated with pollutants from entering the enclosure, avoid leaving the doors/lid open unnecessarily for a long time.
- After working on the enclosure, check that the door/lid is closed properly.

FR

**Consignes d'utilisation**

- Éviter l'ouverture prolongée et inutile des portes / du couvercle car de la poussière, de l'humidité ou de l'air chargé en polluants peut pénétrer dans le pupitre.
- Après les travaux sur le pupitre, vérifiez si la porte / le couvercle est correctement fermé(e).

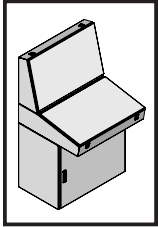
**8.1 Bedienung Deckel Pultmittelteil**  
**8.1 Operating the lid of the desk unit**  
**8.1 Utilisation du couvercle de la partie centrale**



**Achtung!** Quetschgefahr.  
 Montage und Betrieb nur gemäß Anleitung.

**Caution!** Danger of crushing.  
 Only to be assembled and operated in accordance with the instructions.

**Attention !** Risque d'écrasement.  
 Montage et utilisation uniquement selon la notice.



## 9. Inspektion und Wartung 9. Inspection and maintenance 9. Inspection et entretien



DE

### Wartungsintervall

Die Wartung muss regelmäßig in Abhängigkeit der Einsatz- und Umgebungsbedingungen, mindestens einmal jährlich durchgeführt und entsprechend dokumentiert werden.

Art und Umfang der durchzuführenden Arbeiten:

- Die Scharniere/Aufsteller der Türen und Deckel werden auf Leichtgängigkeit überprüft und mit einem geeigneten, wasserfreien Schmiermittel eingesprüht.
- Das Schloss wird auf Leichtgängigkeit überprüft. Alle beweglichen Verschlusssteile werden mit einem geeigneten, wasserfreien Schmiermittel eingesprüht.
- Dichtungen im Andruckkantenbereich müssen bei Beschädigung komplett ersetzt werden. Bei Beschädigung der Dichtung außerhalb der Andruckkanten ist i. d. R. noch eine ausreichende Dichtwirkung vorhanden.
- Um Beschädigungen durch temperaturbedingtes Anfrieren der Dichtungen zu verhindern, können übliche Mittel wie Talkum, Vaseline oder Wachse eingesetzt werden. Alle Komponenten und Oberflächen werden auf äußere Beschädigungen untersucht.
- Stahlschränke werden zusätzlich auf Korrosionsspuren untersucht. Eventuelle Beschädigungen werden wie folgt repariert:
  - Kleinflächige Schäden, die nur einen Teil der Oberfläche betreffen (z. B. Kratzer): Oberfläche an der beschädigten Stelle leicht anschleifen und alle Korrosionsspuren sowie alle Verschmutzungen entfernen. Je nach Größe der Beschädigung entweder mit einem Lackstift, einem Pinsel oder mit der Lackspraydose den Rittal Ausbesserungslack aufbringen (alternativ: 2K-PUR Acryllack)
  - Großflächige Schäden: Oberfläche gleichmäßig abreiben und mit Testbenzin reinigen; anschließend gesamte Fläche mit Rittal Ausbesserungslack überlackieren (alternativ: 2K-PUR Acryllack).

EN

### Maintenance interval

Maintenance must be performed at regular intervals depending on use and ambient conditions, at least once annually and documented accordingly.

Nature and extent of the work to be performed:

- The hinges/stays of the doors and lids are checked for ease of movement and sprayed with a suitable, water-free lubricant.
- The lock is checked for ease of movement. All moving closure parts are sprayed with a suitable, water-free lubricant.
- Gaskets in the contact edge area must be replaced completely if damaged. If the gasket is damaged outside the contact edges, the sealing effect is still sufficient as a rule.
- Common agents such as talcum, vaseline or wax can be used to prevent damage due to gaskets freezing because of low temperatures. All components and surfaces are examined for external damage.
- Steel enclosures are also inspected for traces of corrosion. Any damage is repaired as follows:
  - Damage to small areas that affect only a part of the surface (e.g. scratches): Lightly sand off the surface at the damaged place and remove all traces of corrosion as well as all contamination. Depending on the degree of damage, apply the Rittal touch-up paint either with a paint stick, a brush or a spray can (alternative: 2K-PUR acrylic paint).
  - Large area damage: Smooth the surface uniformly and clean with white spirit; then paint over the entire surface with Rittal touch-up paint (2K-PUR acrylic paint).

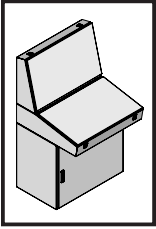
FR

### Périodicité d'entretien

L'entretien doit être réalisé régulièrement en fonction des conditions d'exploitation et ambiantes, au minimum une fois par an, et consigné en conséquence.

Type et ampleur des travaux à effectuer :

- En cas d'utilisation de charnières / béquilles de portes et couvercles, leur mobilité doit être vérifiée et elles doivent être vaporisées avec un lubrifiant sans eau.
- La mobilité de la serrure est vérifiée. Toutes les pièces de fermeture mobiles sont vaporisées avec un lubrifiant sans eau adapté.
- Les joints d'étanchéité doivent être remplacés dans leur totalité en cas de dommages au niveau des zones d'arêtes d'étanchéité.
- Une étanchéité suffisante est en règle générale encore assuré en cas de dommages du joint d'étanchéité hors des zones d'arêtes d'étanchéité.
- Des produits courants comme le talc, la vaseline ou la cire peuvent être utilisés pour empêcher les joints de coller s'ils sont exposés au gel. Tous les composants et toutes les surfaces doivent être examinés afin de vérifier qu'il n'y a pas de dommages externes.
- Les pupitres en tôle d'acier doivent en plus être inspectés pour vérifier qu'ils ne présentent pas de traces de corrosion. Les détériorations éventuelles doivent être réparées de la manière suivante :
  - Dommages de petite superficie qui ne concernent qu'une partie de la surface (par exemple rayures) : poncer légèrement la surface à l'endroit endommagé et ôter toutes les traces de corrosion et de saleté. Selon la taille des dommages, appliquer la peinture de retouche Rittal soit avec un crayon pour retouches, un pinceau ou une bombe de peinture (ou aussi avec de la peinture acrylique 2K-PUR).
  - Dommages de grande superficie : poncer uniformément la surface et la nettoyer avec du white-spirit ; appliquer ensuite la peinture de retouche Rittal sur l'ensemble de la surface (ou de la peinture acrylique 2K-PUR).



**10. Lagerung**  
**10. Storage**  
**10. Stockage**

DE

Bei der Lagerung des Gehäuses ist zu beachten, dass

- die Umgebungstemperatur nicht höher als +80 °C ist.
- die Umgebungstemperatur nicht niedriger als -20 °C ist.
- die relative Luftfeuchte nicht 50 % bei +40 °C übersteigt (bei niedrigeren Temperaturen dürfen höhere Luftfeuchtwerte zugelassen werden).

EN

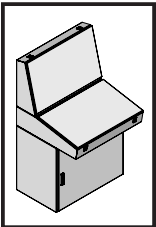
When storing the enclosure, ensure that

- the ambient temperature is not higher than +80 °C.
- the ambient temperature is not lower than -20 °C.
- the relative humidity does not exceed 50% at +40 °C (higher humidity levels are permitted at lower temperatures).

FR

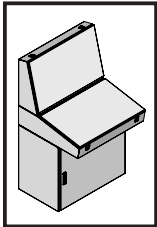
Pour le stockage du pupitre, il faut veiller à ce que :

- la température ambiante ne soit pas supérieure à +80 °C.
- la température ambiante ne soit pas inférieure à -20 °C.
- l'humidité relative de l'air ne dépasse pas 50 % à +40 °C (des taux d'humidité supérieurs sont admissibles pour des températures plus basses).



**11. Technische Daten**  
**11. Technical specifications**  
**11. Caractéristiques techniques**

Pultunterteil / Pedestal / Parties inférieures du pupitre			
Best.-Nr. Model No. Référence	Breite mm Width mm Largeur mm	Höhe mm Height mm Hauteur mm	Tiefe mm Depth mm Profondeur mm
CX 6700.000	600	675	400
CX 6701.000	800	675	400
CX 6702.000	1200	675	400
CX 6703.000	1600	675	400
CX 6704.000	600	675	500
CX 6705.000	800	675	500
CX 6706.000	1200	675	500
CX 6707.000	1600	675	500
Pultmittelteil / Desk unit / Parties centrales du pupitre			
Best.-Nr. Model No. Référence	Breite mm Width mm Largeur mm	Höhe mm Height mm Hauteur mm	Tiefe mm Depth mm Profondeur mm
CX 6710.000	600	200	745
CX 6711.000	800	200	745
CX 6712.000	1200	200	745
CX 6713.000	1600	200	745
Pultoberteil / Console / Parties supérieures du pupitre			
Best.-Nr. Model No. Référence	Breite mm Width mm Largeur mm	Höhe mm Height mm Hauteur mm	Tiefe mm Depth mm Profondeur mm
CX 6720.000	600	515	245
CX 6721.000	800	515	245
CX 6722.000	1200	515	245
CX 6723.000	1600	515	245



**Qs [W]**

**11. Technische Daten**  
**11. Technical specifications**  
**11. Caractéristiques techniques**

**11.1 Schutzgrade**  
**11.1 Degrees of protection**  
**11.1 Indices de protection**

<b>IP<sup>a)</sup></b>	55	55	55
<b>IK<sup>b)</sup></b>	10	10	10
<b>UL<sup>c)</sup></b>	Type 1, 12	Type 1, 12	Type 1, 12

<sup>a)</sup> IP nach IEC 60 529  
(nur in Kombination)

<sup>b)</sup> IK nach IEC 62 262

<sup>c)</sup> Type nach UL 50E

<sup>a)</sup> IP to IEC 60 529  
(only in combinations)

<sup>b)</sup> IK to IEC 62 262

<sup>c)</sup> Type according to UL 50E

<sup>a)</sup> IP selon la norme CEI 60 529  
(uniquement en associant plusieurs éléments)

<sup>b)</sup> IK selon la norme CEI 62 262

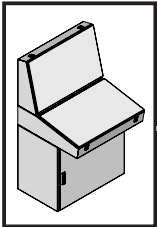
<sup>c)</sup> Type selon la norme UL 50E

**11.2 Belastung**  
**11.2 Load capacity**  
**11.2 Charges admissibles**

	↓ 1 x 300 N    ↓ 2 x 300 N	-	-
	-	↓ 1 x 250 N	↓ 1 x 250 N
	↓ 1 x 1200 N	-	-

**11.3 Verlustleistung**  
**11.3 Heat loss**  
**11.3 Puissances dissipées**

	<b>Watt/Watt/Watt (W)</b> (ΔT = 20 K)			
<b>600</b>	100	115	115	120
<b>800</b>	115	130	140	155
<b>1200</b>	145	160	200	220
<b>1600</b>	175	190	250	280



**12. Ersatzteile**  
**12. Spare parts**  
**12. Pièces détachées**

DE

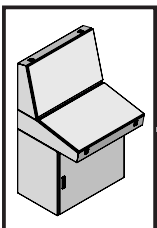
Eine aktuelle Übersicht finden Sie auf [www.rittal.de](http://www.rittal.de).

EN

A current overview is available at [www.rittal.com](http://www.rittal.com).

FR

Une version actualisée de cette notice est disponible sur le site internet [www.rittal.fr](http://www.rittal.fr).



**13. Garantie**  
**13. Warranty**  
**13. Garantie**

DE

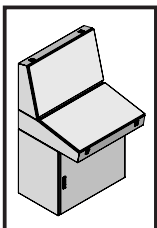
Es gelten die in den Verkaufs- und Lieferbedingungen der jeweiligen Rittal Vertriebs- und Tochtergesellschaften genannten Bedingungen.

EN

The conditions named in the sales and delivery conditions of the associated Rittal agents and subsidiaries apply.

FR

Les conditions générales de vente des représentations et filiales Rittal sont contractuelles.



**14. Kundendienstadressen**  
**14. Customer services addresses**  
**14. Coordonnées des services après-vente**

DE

Kontaktdaten finden Sie auf der Internetseite von Rittal unter folgender Adresse:

– <https://www.rittal.de/Rittal-Standorte>

EN

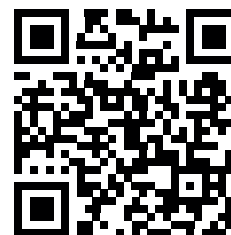
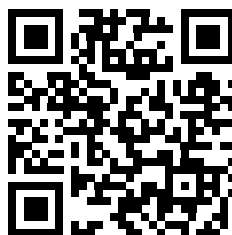
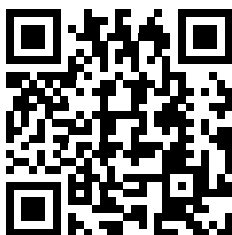
Contact details can be found on the Rittal website at:

– <https://www.rittal.com/rittal-locations>

FR

Vous trouverez les coordonnées du service après-vente sur le site internet :

– <https://www.rittal.fr/sites-rittal>



# Rittal – The System.

Faster – better – everywhere.

- Enclosures
- Power Distribution
- Climate Control
- IT Infrastructure
- Software & Services

You can find the contact details of all Rittal companies throughout the world here.



[www.rittal.com/contact](http://www.rittal.com/contact)

RITTAL GmbH & Co. KG  
Auf dem Stuetzelberg · 35745 Herborn · Germany  
Phone +49 2772 505-0  
E-mail: [info@rittal.de](mailto:info@rittal.de) · [www.rittal.com](http://www.rittal.com)

01.2025/D-0000-00003571-05

ENCLOSURES

POWER DISTRIBUTION

CLIMATE CONTROL

IT INFRASTRUCTURE

SOFTWARE & SERVICES

FRIEDHELM LOH GROUP

