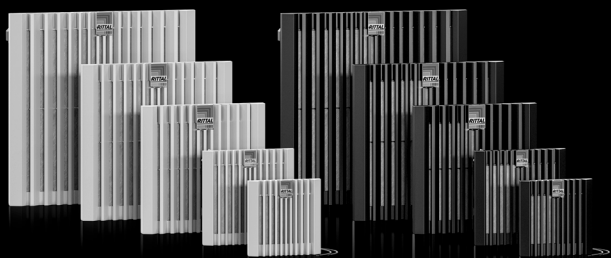


# Rittal – The System.

Faster – better – everywhere.

## Blue e+ ventilátor s filtrem



### Ventilátory s filtrem

SK 3237.7xx/.8xx

SK 3238.7xx/.8xx

SK 3239.7xx/.8xx

SK 3240.7xx/.8xx

SK 3241.7xx/.8xx

SK 3243.7xx/.8xx

SK 3244.7xx/.8xx

## Návod k montáži, instalaci a obsluze

ENCLOSURES

POWER DISTRIBUTION

CLIMATE CONTROL

IT INFRASTRUCTURE

SOFTWARE & SERVICES

FRIEDHELM LOH GROUP



## **Předmluva**

Vážení zákazníci!

Děkujeme vám, že jste se rozhodli pro nákup ventilátoru s filtrem vyrobeného naší firmou!

Vaše společnost  
Rittal GmbH & Co. KG

Rittal GmbH & Co. KG  
Auf dem Stützelberg

35745 Herborn  
Německo

Tel.: +49(0)2772 505-0  
Fax: +49(0)2772 505-2319

E-Mail: [info@rittal.de](mailto:info@rittal.de)  
[www.rittal.com](http://www.rittal.com)  
[www.rittal.cz](http://www.rittal.cz)

V případě vašich technických dotazů k naší paletě výrobků jsme Vám ochotně k dispozici.

**Obsah**

|       |  |    |
|-------|--|----|
| 1     | Pokyny k dokumentaci .....                                       | 4  |
| 1.1   | Další platné podklady .....                                      | 4  |
| 1.2   | Uchovávání dokumentace .....                                     | 4  |
| 1.3   | Používané symboly .....  | 4  |
| 2     | Bezpečnostní pokyny .....  | 4  |
| 3     | Popis zařízení .....   | 4  |
| 3.1   | Popis funkce .....   | 5  |
| 3.1.1 | Hlavní součásti .....  | 5  |
| 3.1.2 | Regulace .....   | 5  |
| 3.1.3 | Bezpečnostní prvky .....   | 5  |
| 3.1.4 | Filtrační vložky .....   | 5  |
| 3.2   | Použití v souladu s určením .....                                | 5  |
| 3.3   | Rozsah dodávky .....   | 5  |
| 4     | Montáž a zapojení .....  | 5  |
| 4.1   | Volba místa instalace .....                                      | 5  |
| 4.2   | Pokyny k montáži .....   | 5  |
| 4.2.1 | Obecně .....   | 5  |
| 4.2.2 | Uspořádání instalovaných komponentů v<br>rozděčkové skříni ..... | 6  |
| 4.3   | Montáž ventilátoru s filtrem nebo výstupní<br>mřížky .....       | 6  |
| 4.3.1 | Zhotovení montážního výřezu .....                                | 6  |
| 4.3.2 | Upevnění ventilátoru s filtrem .....                             | 6  |
| 4.3.3 | Pojistný klip .....  | 8  |
| 4.4   | Pokyny k elektroinstalaci .....                                  | 8  |
| 4.4.1 | Parametry zapojení .....   | 8  |
| 4.4.2 | Ochrana proti přepětí a zatížení sítě .....                      | 9  |
| 4.4.3 | Připojení ochranného vodiče .....                                | 9  |
| 5     | Provedení elektrické instalace .....                             | 9  |
| 5.1   | Připojení zdroje napájení .....                                  | 9  |
| 5.2   | Změna pozice napájecí svorkovnice .....                          | 9  |
| 5.3   | Změna směru proudění vzduchu .....                               | 11 |
| 6     | Uvedení do provozu .....   | 11 |
| 7     | Výměna filtrační vložky .....                                    | 11 |
| 7.1   | Výměna skládaného filtru .....                                   | 12 |
| 7.2   | Výměna filtru z netkané textilie .....                           | 12 |
| 8     | Kontroly a údržba .....  | 13 |
| 9     | Skladování a likvidace .....                                     | 14 |
| 10    | Technické parametry .....  | 15 |
| 11    | Rozměry montážních otvorů .....                                  | 22 |
| 12    | EMC ventilátor/výfuková mřížka .....                             | 23 |
| 13    | Příslušenství .....  | 24 |
| 14    | Schémata zapojení .....  | 26 |
| 15    | Prohlášení o shodě .....   | 27 |

## 1 Pokyny k dokumentaci

Tento návod je určen pro:

- obchodníky, kteří jsou obeznámeni se zacházením s ventilátorem s filtrem,
- pro zaškolené pracovníky, kteří mají za úkol tento ventilátor s filtrem obsluhovat.

### 1.1 Další platné podklady

Pro zde popisované typy ventilátorů existuje návod k montáži, instalaci a obsluze v papírové podobě přiložený k výrobku.

Nemůžeme přijmout žádnou odpovědnost za škody způsobené nedodržením tohoto návodu. Případně platí také návody pro jakékoliv použité příslušenství.

### 1.2 Uchovávání dokumentace

Návod k montáži, instalaci a obsluze i veškeré další platné dokumentace jsou nedílnou součástí výrobku. Musí být vydány provozovateli zařízení. Ten se musí postarat o jejich uložení, aby byly v případě potřeby k dispozici.

### 1.3 Používané symboly



**Nebezpečí!**  
Nebezpečná situace, při které je následkem nedodržování pokynů úmrtí nebo vážné zranění.



**Výstraha!**  
Nebezpečná situace, která může vést při nedodržování pokynů k úmrtí nebo vážnému zranění.



**Pozor!**  
Nebezpečná situace, která může vést při nedodržování pokynů k (lehkému) zranění.



Upozornění:  
Důležité pokyny a označení situací, které mohou vést k věcným škodám.

- Tento symbol označuje „akční bod“ a udává, že byste měli provést nějaký úkon, příp. pracovní krok.

## 2 Bezpečnostní pokyny

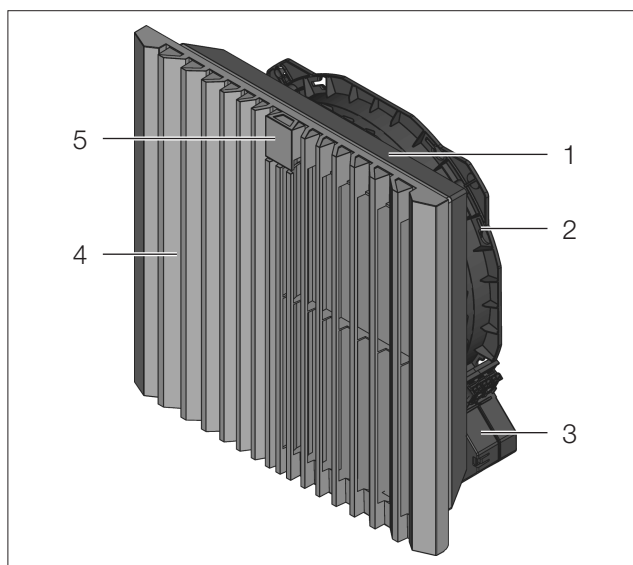
Při montáži a obsluze zařízení dodržujte následující všeobecné bezpečnostní pokyny:

- Při veškerých činnostech s ventilátorem používejte předepsané osobní ochranné prostředky.
- Na ventilátoru s filtrem neprovádějte žádné změny, které nejsou popsány v tomto nebo v dalších příložených návodech.

- Před vložením ventilátoru s filtrem pečlivě odhrotujte montážní výřez.
- Ventilátor filtru musí být namontován tak, aby lamely čelní mřížky byly svislé.
- Následující práce mohou být prováděny pouze ve stavu bez napětí, a mohou je provádět pouze kvalifikovaní odborníci nebo vyškolení pracovníci:
  - Montáž
  - Elektrické připojení
  - Změna směru proudění vzduchu
  - Změna pozice napájecího konektoru
  - Čištění
  - Údržba
  - Demontáž ventilátoru s filtrem
- Zapojte předřazené vstupní jističní s parametry uvedenými na typovém štítku.
- Odizolujte z jednotlivých vodičů elektrického přívodního kabelu maximálně 9 mm a ujistěte se, že je kabel náležitě zajištěn.
- Nesahejte na rotující lopatky ventilátoru.
- Nepoužívejte hořlavé čisticí prostředky.
- Přívod a vývod vzduchu z ventilátoru s filtrem uvnitř a vně skříně nesmí být zahrazeny (viz též kapitolu 4.2.2 „Uspořádání instalovaných komponentů v rozváděčové skříně“, strana 6).
- Ztrátový výkon komponentů nainstalovaných v rozváděčové skříně nesmí být vyšší, než je schopen odvést ventilátor s filtrem svým specifickým aerodynamickým výkonem.
- Používejte výhradně originální náhradní díly a příslušenství.

## 3 Popis zařízení

V závislosti na typu zařízení se může vzhled vašeho ventilátoru s filtrem lišit od vyobrazení uvedených v tomto návodu. Funkce je však v principu vždy stejná.



Obr. 1: Popis zařízení

### Vysvětlivky

- 1 Kazeta s filtrační vložkou

- 2 Ventilátor v pouzdře
- 3 Variabilní elektrický konektor
- 4 Lamelová mřížka
- 5 Funkční logo (otevření lamelové mřížky)

## 3.1 Popis funkce

Ventilátor s filtrem ve spojení s příslušným výstupním filtrem nebo výstupními filtry slouží k tomu, aby odváděl ztrátové teplo z rozváděčových skříní, odvětrával skříně a chránil tak součástky citlivé na teplotu. To je zajištěno přímým přivedením okolního vzduchu, který musí mít nižší teplotu, než je přípustná teplota uvnitř rozváděčové skříně. Systém se namontuje do připravených výřezů ve dveřích nebo stěnách skříně.

### 3.1.1 Hlavní součásti

Ventilátor s filtrem se skládá ze čtyř hlavních částí: ventilátor, kazeta s filtrem, lamelová mřížka s funkčním logem a filtrační vložka.

### 3.1.2 Regulace

Doporučujeme regulovat ventilátor s filtrem společnosti Rittal prostřednictvím některého z následujících příslušenství:

- termostat (obj. č.3110.000)
- digitální zobrazení teploty (obj. č.3114.200)
- regulátor otáček závislý na teplotě (obj. č.3120.200)
- hydrostat (obj. č.3118.000)

Tím se dají snížit náklady na energii a prodloužit životnost ventilátoru a filtru. Nejvyšší energetickou účinnost a mnohostranné možnosti regulace a monitorování nabízí řada ventilátorů s filtrem společnosti Rittal s EC ventilátory.



Upozornění:  
Regulátor otáček 3120.200 může být použit pouze pro jednofázové AC ventilátory.

### 3.1.3 Bezpečnostní prvky

Ventilátor je pro ochranu proti proudovému přetížení a z části dokonce proti přehřátí vybaven tepelnou ochranou vinutí. Model 3237.xxx je chráněn impedančně. U třífázových ventilátorů je ochrana vinutí umístěna v uzlu vinutí motoru.

### 3.1.4 Filtrační vložky

Ventilátor s filtrem / výstupní filtr se dodává s instalovaným skládaným filtrem. Filtrační vložka musí být pravidelně kontrolována v závislosti na znečištění okolního vzduchu, a v případě potřeby vyměněna.



Upozornění:  
Pro EMC ventilátory jsou nutné speciální filtrační vložky (viz kapitolu 13 „Příslušenství“).

## 3.2 Použití v souladu s určením

Ventilátory s filtrem Rittal jsou vyvíjeny a konstruovány v souladu s nejnovějšími technologiemi a uznávanými bezpečnostně technickými pravidly. Přesto se mohou

při nesprávném použití vyskytnout rizika pro zdraví a život osob, resp. nebezpečí věcných škod. Zařízení je určeno výhradně k odvětrávání rozváděčových skříní a malých skříněk pro elektroniku. Jiné použití není považováno za použití v souladu s určením. Výrobce neručí za škody, které z něho vyplynou, stejně jako za nesprávnou montáž, instalaci nebo používání. Riziko nese výhradně uživatel.

Použití v souladu s určením zahrnuje také dodržování všech platných dokumentů, jakož i podmínek kontrol a údržby.

## 3.3 Rozsah dodávky

Ventilátor se dodává v jednom balení v kompletně smontovaném stavu připraveném k zapojení.

- Zkontrolujte úplnost obsahu dodávky.

| Mn. | Popis   |
|-----|---|
| 1   | Ventilátor s filtrem                            |
| 4   | Upevňovací šrouby (ne pro 3237.7xx až 3239.7xx) |
| 1   | Návod k montáži, instalaci a obsluze            |
| 1   | Vrtací šablona, samolepicí                      |
| 1   | Skládaný filtr nebo EMC filtrační vložka        |

Tab. 1: Rozsah dodávky

## 4 Montáž a zapojení

### 4.1 Volba místa instalace

Při volbě místa instalace pro rozváděčovou skříň dodržujte následující pokyny:

- Místo instalace a tedy i uspořádání ventilátoru s filtrem musí být zvoleno tak, aby byl zaručen dobrý přívod a odvod vzduchu.
- Místo instalace nesmí být silně znečištěné nebo vlhké.
- Ventilátor s filtrem musí být vždy montován na vertikální ploché díly (dveře nebo bočnice).
- Teplota okolního prostředí musí být nižší než přípustná vnitřní teplota v rozváděčové skříni.
- Musí být zaručeny parametry napájecí sítě, uvedené na typovém štítku zařízení.

### 4.2 Pokyny k montáži

#### 4.2.1 Obecně

- Dávejte pozor, aby obal nevykazoval žádné poškození. Každé poškození obalu může znamenat poškození zařízení.
- Ventilátor s filtrem a výstupní mřížku je vždy nutno namontovat na rozváděč tak, aby byla zajištěna výměna vzduchu.

# Montáž a zapojení

CZ



Upozornění:  
Výstupní mřížka musí mít alespoň stejné rozměry jako ventilátor s filtrem.

- Rozváděčová skříň musí být ze všech stran utěsněná (IP 54). Do netěsné rozváděčové skříně se může v závislosti na směru proudění vzduchu z ventilátoru dostat nefiltrovaný, kontaminovaný vzduch.
- Při svislém řadovém uspořádání několika ventilátorů s filtrem je nutné dodržet minimální vzdálenost, aby bylo možné lamelovou mřížku bez problémů otevřít.
- Jedná se o 15 mm měřených od vrtací šablony k vrtací šabloně, nebo mezi příslušnými montážními výřezy podle následující tabulky:

| Obj. č.           | Vzdálenost mezi dvěma montážními výřezy |
|-------------------|---|
| 3237.xxx          | 39,5 mm                                 |
| 3238.xxx          | 39 mm                                   |
| 3239.xxx          | 42 mm                                   |
| 3240.xxx/3241.xxx | 46 mm                                   |
| 3243.xxx/3244.xxx | 46 mm                                   |

Tab. 2: Vzdálenost mezi dvěma montážními výřezy

## 4.2.2 Uspořádání instalovaných komponentů v rozváděčové skříně

- Zvláštní pozornost věnujte proudu vzduchu z vlastních ventilátorů namontovaných elektronických zařízení.

Při instalaci je nutno zajistit, aby se proud vzduchu z ventilátoru a proud vzduchu z instalované elektroniky vzájemně negativně neovlivňovaly (vzduchový zkrat). Aby byla zajištěna neomezená cirkulace vzduchu, musí se dodržet mezi ventilátorem a instalovanými komponentami minimální vzdálenost, která odpovídá polovině montážního výřezu ventilátoru s filtrem.

## 4.3 Montáž ventilátoru s filtrem nebo výstupní mřížky

Ventilátor s filtrem nebo výstupní mřížka se montují na vertikální plochu část rozváděčové skříně:

- Proto je nutné vyříznout v příslušné stěně rozváděčové skříně otvor podle šablony, která je součástí dodávky.

Zpravidla se ventilátor s filtrem montuje v dolní části, výstupní mřížka v horní části skříně.

### 4.3.1 Zhotovení montážního výřezu

- Přilepte přiloženou samolepicí vrtací šablonu na určené místo na dveřích, boční nebo zadní stěně rozváděčové skříně.

Na vrtací šabloně se nachází kótované linie pro montážní výřez a otvory pro šroubové upevnění vašeho

ventilátoru (nutné pouze u plechů tl. 2,5 mm a větší). Viz také obr. 25 a obr. 26, strana 23.

- Vyřízněte otvory včetně šířky linií podle šablony.



**Nebezpečí poranění!**  
**Pečlivě odstraňte ze všech výřezů  
otřepy, aby nedošlo k poranění ostrými  
hranami.**

- Odstraňte z výřezů otřepy.

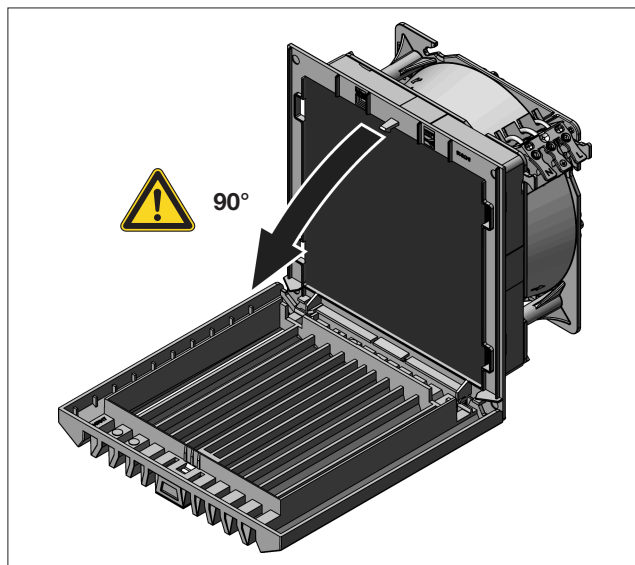
### 4.3.2 Upevnění ventilátoru s filtrem

- Ventilátor lze namontovat bez použití nářadí jednoduchým zacvaknutím do připraveného montážního výřezu.
- Ujistěte se, že plastové zámky správně zajišťují ventilátor proti vypadnutí.
- Od tloušťky plechu 2 mm by měl být každý zámek zamáčknut do správné pozice zvlášť, jeden po druhém.
- Od tloušťky plechu 2,5 mm musí být ventilátor s filtrem dodatečně zajištěn šrouby (viz kapitolu 11 „Rozměry montážních otvorů“).

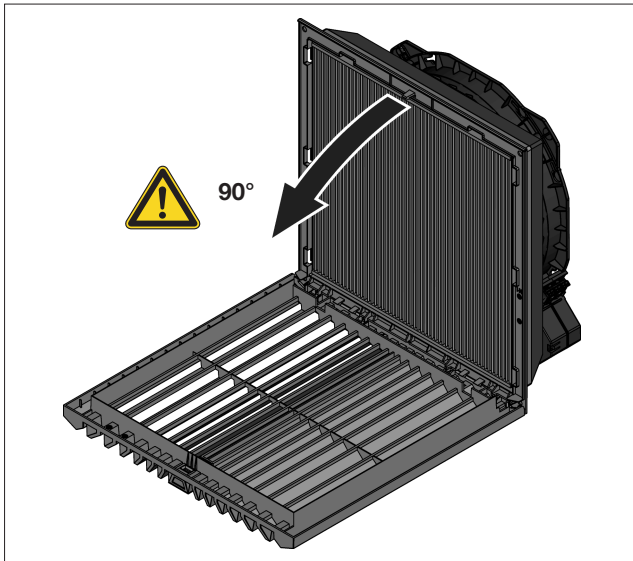
Pro vyvrtání spodních otvorů pro šroubové spojení je nutné lamelovou mřížku po zacvaknutí do předem připraveného montážního výřezu demontovat následujícím způsobem (viz obr. 2 až obr. 7):

- Sklopte lamelovou mřížku pod úhlem 90° směrem dolů ze skříně.

V žádném případě netlačte lamelovou mřížku o více než 90°, mohlo by při tom dojít k poškození ventilátoru s filtrem.



Obr. 2: Odklopte lamelovou mřížku (3237.xxx, 3238.xxx)



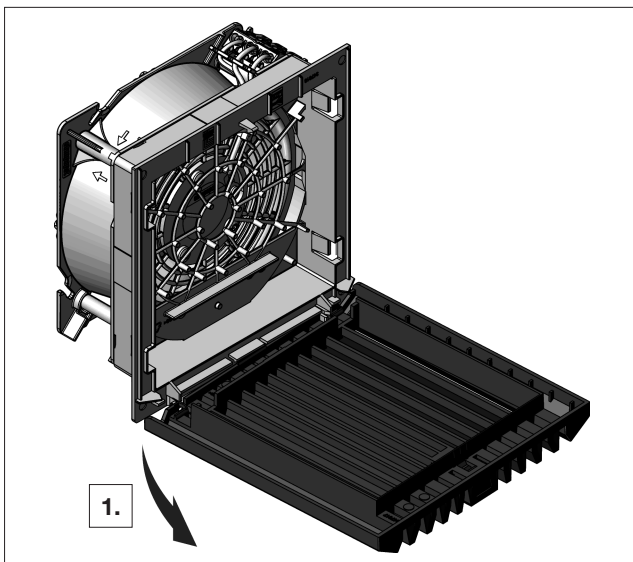
Obr. 3: Odklopte lamelovou mřížku (3239.xxx až 3244.xxx)

- V této poloze vytáhněte levou stranu závěsu z držáku. V důsledku zacvaknutí závěsu při tom může být slyšet praskavý zvuk.

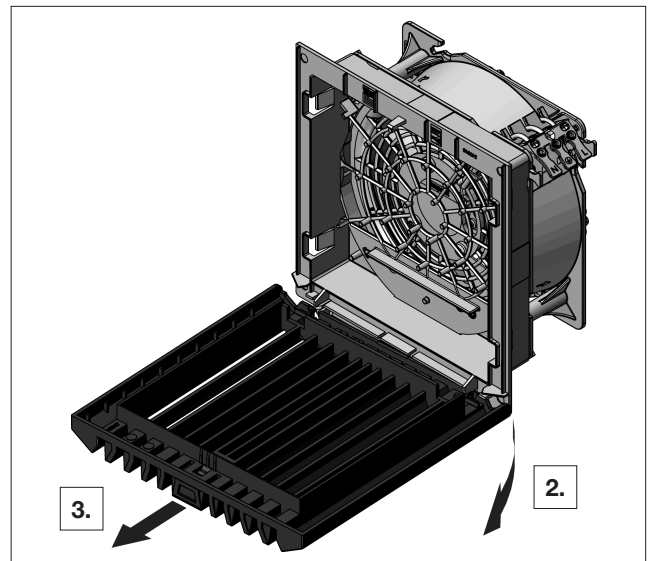


Obr. 5: Uvolněte levou stranu závěsu lamelové mřížky (3239.xxx až 3244.xxx)

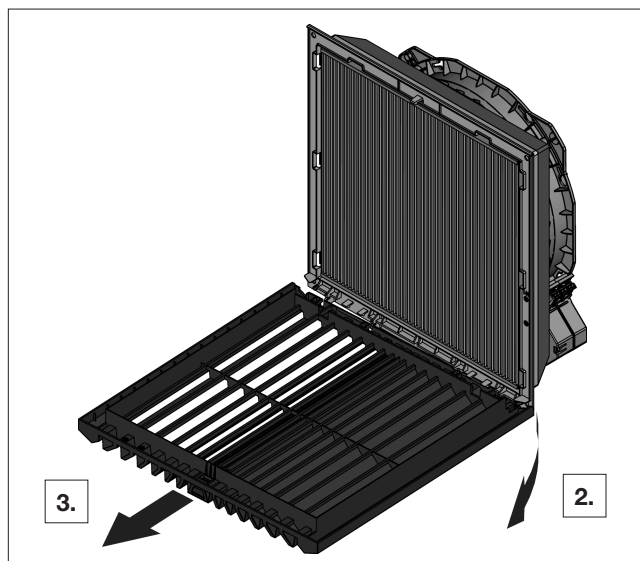
- Následně vytáhněte pravou stranu závěsu z držáku. V důsledku zacvaknutí závěsu při tom může být slyšet praskavý zvuk.



Obr. 4: Uvolněte levou stranu závěsu lamelové mřížky (3237.xxx, 3238.xxx)



Obr. 6: Uvolněte pravou stranu závěsu a vyjměte lamelovou mřížku (3237.xxx, 3238.xxx)

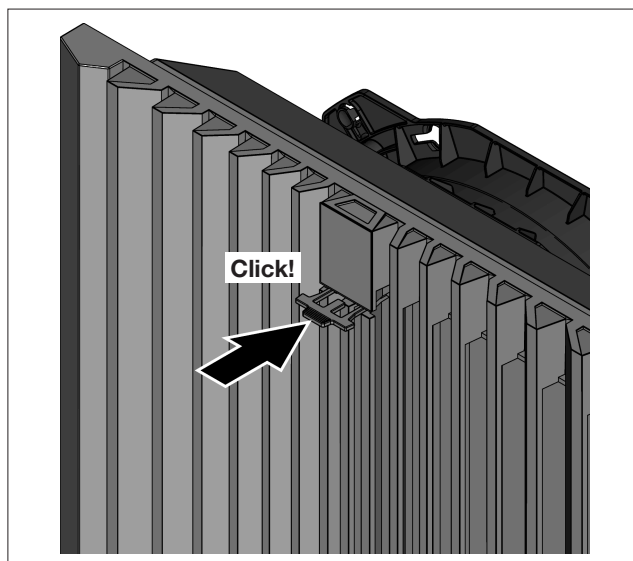


Obr. 7: Uvolněte pravou stranu závěsu a vyjměte lamelovou mřížku (3239.xxx až 3244.xxx)

- Vyměňte lamelovou mřížku směrem dopředu ze skříně.
- Vytvořte požadované otvory (viz kapitola 11 „Rozměry montážních otvorů“).
- Poté přišroubujte ventilátor k plochému dílu rozváděčové skříně.
  - Po přišroubování ventilátoru se musí lamelová mřížka opět namontovat s opačným pořadím výše popsaných kroků.
  - Při přepravě na delší vzdálenosti nebo na jiné místo instalace je nutno ventilátor pro každý případ přišroubovat, aby nedošlo k jeho vypadnutí z montážního výřezu.
  - U motoru ventilátoru se jedná o rotující součást, která může přenášet chvění a vibrace. Provozovatel zařízení musí nejprve učinit příslušná konstrukční opatření pro tlumení vibrací.
  - Zvýšení stupně krytí lze dosáhnout použitím následujícího příslušenství:
    - IP 55 při použití skládaného filtru a absorbéru.
    - IP 56 při použití ochranného krytu proti stříkající vodě.

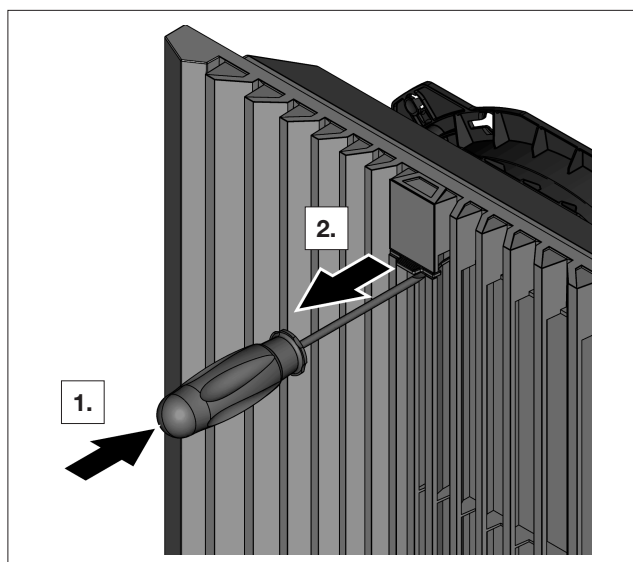
### 4.3.3 Pojistný klip

Aby se zabránilo nežádoucímu otevření lamelové mřížky ve zvláštních situacích, je možné pod funkční logo namontovat bez použití náradí pojistný klip (viz kapitolu 13 „Příslušenství“). Toho lze využít např. během zkoušek nebo pro přepravu.



Obr. 8: Nasazení pojistného klipu

- Pokud je nutné pojistný klip odstranit, například kvůli otevření mřížky, použijte k jeho vyjmutí malý plochý šroubovák.



Obr. 9: Odstranění pojistného klipu

## 4.4 Pokyny k elektroinstalaci

Při elektroinstalaci dodržujte všechny platné národní a regionální předpisy a předpisy příslušného distributora energie. Elektroinstalaci smí provádět pouze autorizovaný odborný personál, který odpovídá za dodržování existujících norem a předpisů.

### 4.4.1 Parametry zapojení

- Připojovací napětí a frekvence musí odpovídat jmenovitým hodnotám uvedeným na typovém štítku.
- Elektrické připojení a eventuální opravy smí provádět pouze autorizovaný kvalifikovaný personál.
- Používejte pouze originální náhradní díly!
- U jednofázových a 24 V (DC) ventilátorů nainstalujte jako ochranu vedení proti zkratu vstupní jištění uve-



dené na typovém štítku (proudový jistič nebo tavnou pojistku).

- U třífázového provedení nainstalujte jako ochranu vedení a ochranu proti zkratu vstupní jistič uvedený na typovém štítku nebo výkonový/motorový jistič a nastavte jej na uvedenou jmenovitou hodnotu.
- Směr proudění vzduchu a směr otáčení je na pouzdře motoru vždy označen šipkou.
- Pokud chybí některá fáze, ventilátor nepracuje. Při špatně zapojeném točivém poli se ventilátor točí obráceně.

#### 4.4.2 Ochrana proti přepětí a zatížení sítě

Zařízení nemá vlastní přepětovou ochranu. Opatření pro účinnou ochranu proti bleskům a přepětí musí provozovatel realizovat na straně sítě. Síťové napětí nesmí překročit toleranci  $\pm 10\%$ .

#### 4.4.3 Připojení ochranného vodiče

Připojení ochranného vodiče musí být připojeno k ochrannému obvodu.

## 5 Provedení elektrické instalace

### 5.1 Připojení zdroje napájení

- Zkompletujte elektroinstalaci podle schémat elektrického zapojení.

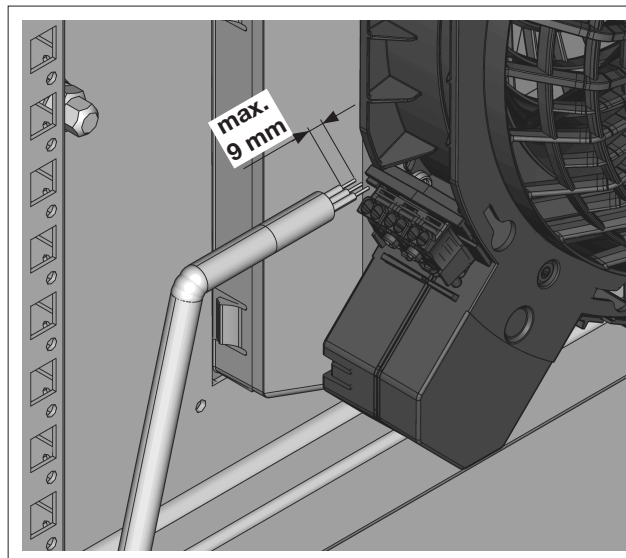


Upozornění:  
Technické údaje naleznete na typovém štítku.

- Do bezšroubových pružinových svorek zasuňte napájecí kabel zakončený dutinkami. Zvolte průřez vodiče podle vstupního jistění ( $2 \times 0,75 - 2,5 \text{ mm}^2$  vícežilové,  $2 \times 1,5 - 2,5 \text{ mm}^2$  jemně laněné, pájené).

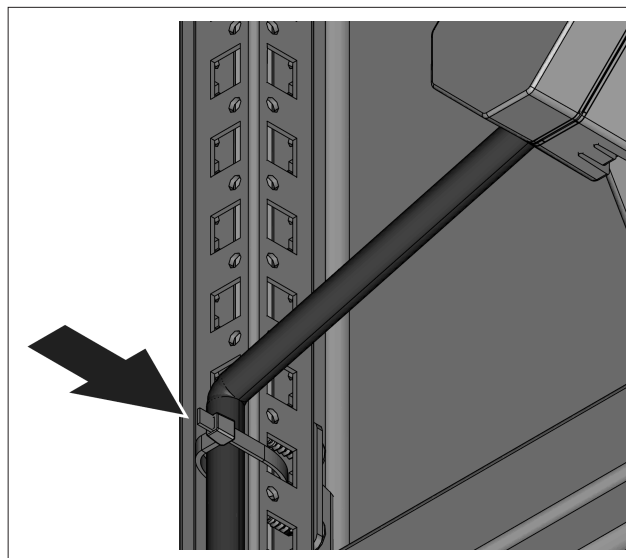


**Pozor!**  
**Pokud nepoužijete koncové dutinky, odizolujte jednotlivé vodiče v max. délce 9 mm (aby byla dodržena odkryvná délka).**



Obr. 10: Maximální přípustné odizolování

- Upevněte připojovací kabel na vhodném místě, např. na rámu rozváděče.



Obr. 11: Fixace kabelu stahovacími kabelovými páskami na rámu rozváděče (příklad)



Upozornění:  
Ventilátor s filtrem 3237.xxx je napájen dvěma samostatnými vodiči, které jsou vyvedeny z ventilátoru.

### 5.2 Změna pozice napájecí svorkovnice

Pokud nebude poloha napájecího konektoru optimálně přístupná, lze celé pouzdro ventilátoru i s konektorem pootočit do vhodnější polohy s krokem  $90^\circ$ .

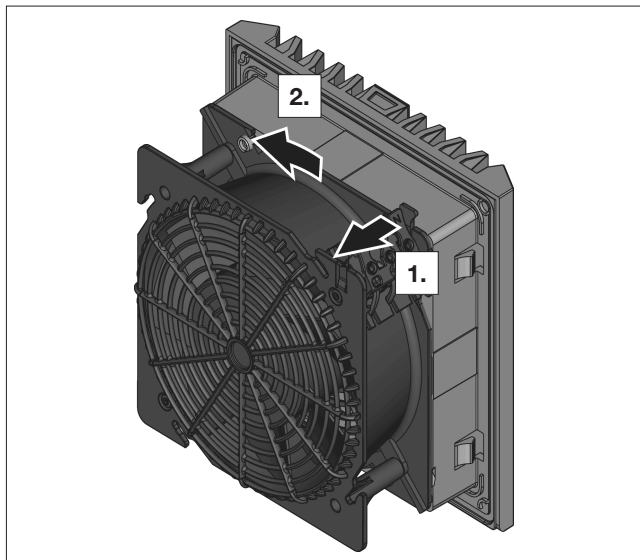
#### Ventilátory 3238.xxx až 3239.xxx

- Povytněte na zadní straně ventilátoru pojistku (viz obr. 12) bajonetového uzávěru, abyste bajonetový uzávěr uvolnili.

Nachází se na rohu připojovací svorky.

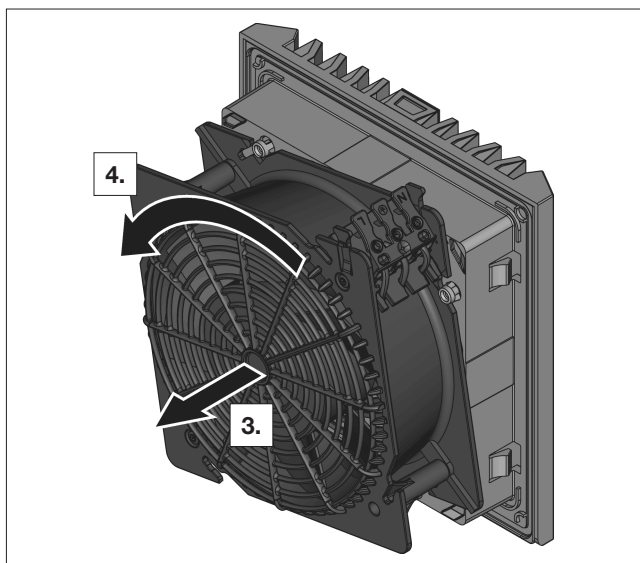
## Provedení elektrické instalace

CZ



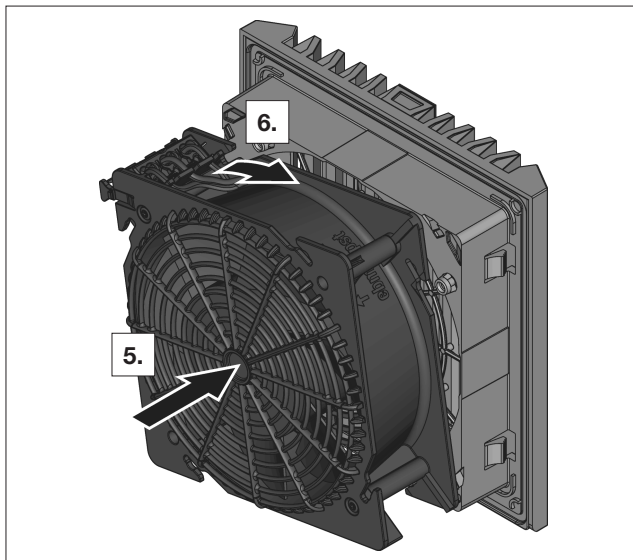
Obr. 12: Odjištění bajonetového uzávěru

- Abyste uvolnili bajonetový uzávěr, otáčejte pouzdem ventilátoru proti směru hodinových ručiček.
- Stáhněte pouzdro ventilátoru dozadu z kazety s filtrem.



Obr. 13: Otočení pouzdra ventilátoru

- Pak otočte pouzdro ventilátoru o 90°, 180° nebo 270° tak, aby byla elektrická přípojka v požadované poloze (viz obr. 13).
- Nasadte pouzdro ventilátoru opět na kazetu s filtrem (viz obr. 14).

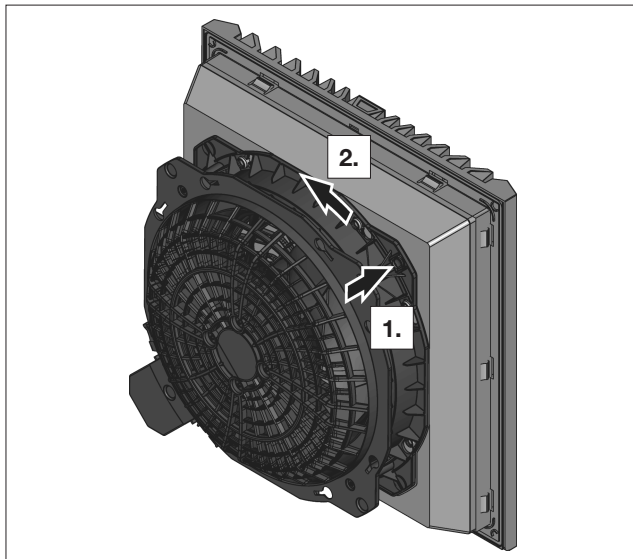


Obr. 14: Zajištění bajonetového uzávěru

- Otáčejte pouzdem ventilátoru ve směru hodinových ručiček, dokud bajonetový uzávěr nezaskočí.

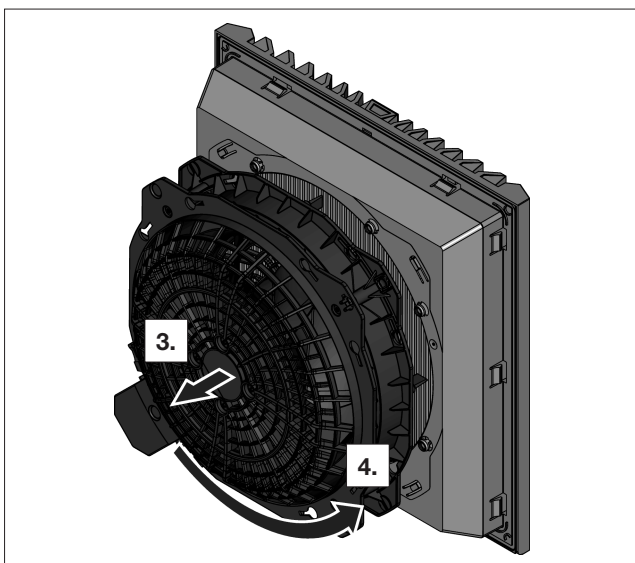
### Ventilátory 3240.xxx, 3241.xxx, 3243.xxx až 3244.xxx

- Na zadní straně ventilátoru stiskněte uvolňovací tlačítko bajonetového uzávěru (viz obr. 15). Toto tlačítko se nachází v protilehlém rohu připojovací svorkovnice.



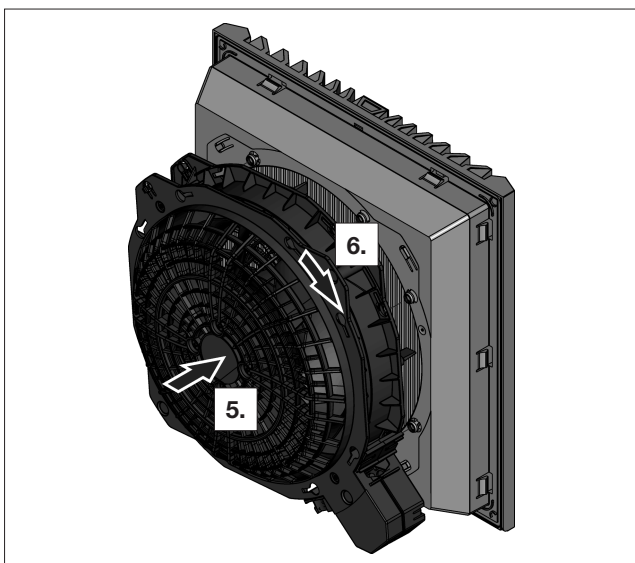
Obr. 15: Odjištění bajonetového uzávěru

- Abyste uvolnili bajonetový uzávěr, otáčejte pouzdem ventilátoru proti směru hodinových ručiček.
- Stáhněte pouzdro ventilátoru dozadu z kazety s filtrem.



Obr. 16: Otočení pouzdra ventilátoru

- Pak otočte pouzdro ventilátoru o 90°, 180° nebo 270° tak, aby byla elektrická přípojka v požadované poloze (viz obr. 16).
- Nasadte pouzdro ventilátoru opět na kazetu s filtrem (viz obr. 17).



Obr. 17: Zajištění bajonetového uzávěru

- Otáčejte pouzdem ventilátoru ve směru hodinových ručiček, dokud bajonetový uzávěr nezaskočí.

### 5.3 Změna směru proudění vzduchu

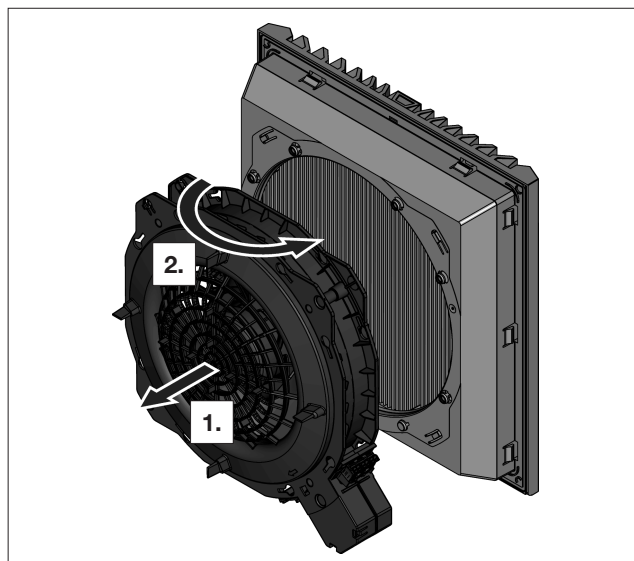
Směr proudění vzduchu je sériově nastaven na výtláčnou straně tak, že vzduch je nasáván z vnějšku do rozváděče.

Pokud je z technických důvodů (místo, specifické vedení vzduchu okolo součástí atd.) nutno změnit směr proudění vzduchu, lze to provést velmi jednoduše.

- Odjistištění bajonetového uzávěru a uvolnění pouzdra ventilátoru z kazety s filtrem.

Toto se provede analogicky, jak je popsáno v oddílu 5.2 „Změna pozice napájecí svorkovnice“, strana 9.

- Otočte pouzdro ventilátoru o 180°.



Obr. 18: Změna pozice napájecí svorkovnice

- Nasadte v této poloze pouzdro ventilátoru opět na kazetu s filtrem a zajistěte bajonetový uzávěr. Toto se provede analogicky, jak je popsáno v oddílu 5.2 „Změna pozice napájecí svorkovnice“, strana 9.
- Dodržujte, prosím, také pokyny uvedené v kapitole 4.2.1 „Obecně“, strana 5.



#### Upozornění:

Pokud se změní směr proudění vzduchu, odsává ventilátor s filtrem vzduch z rozváděče směrem ven.

- V tomto případě zajistěte, aby ventilátor s filtrem mohl volně nasávat dostatek vzduchu přes výstupní filtr/filtry.

V opačném případě hrozí nebezpečí vzduchového zkratu a, postříkání rozváděče vodou, i vtažení kapek vody do vnitřního prostoru.

## 6 Uvedení do provozu

Ventilátor s filtrem pracuje automaticky, tzn., že po zapnutí napájecího zdroje se spustí ventilátor.

V závislosti na typu ventilátoru jsou k dispozici čtyři napájecí verze:

- 24 V, DC
- 115 V, 1~
- 230 V, 1~
- 400/460 V, 3 fáze

## 7 Výměna filtrační vložky

Standardně je ve ventilátoru s filtrem a výstupním filtrem vložen skládaný filtr pro předběžnou filtraci suchého, hrubého prachu a vláken z okolního vzduchu.

# Výměna filtrační vložky

CZ



**Upozornění:**  
U ventilátorů s filtrem 3237.xxx i u EMC ventilátorů s filtrem je standardně instalován filtr z netkané textilie.

V závislosti na objemu prachu musíte filtr pravidelně kontrolovat (doporučujeme nejpozději po 2 000 hodinách), a v případě potřeby vyměnit.



**Upozornění:**  
Používejte pouze originální filtrační vložky Rittal, které jsou označeny logem Rittal. Pouze tak platí uvedený stupeň krytí, aerodynamický výkon a provozní certifikáty.  
Při použití filtru z netkané textilie je třeba odstranit a zlikvidovat skládaný filtr dodaný ve ventilátoru s filtrem.

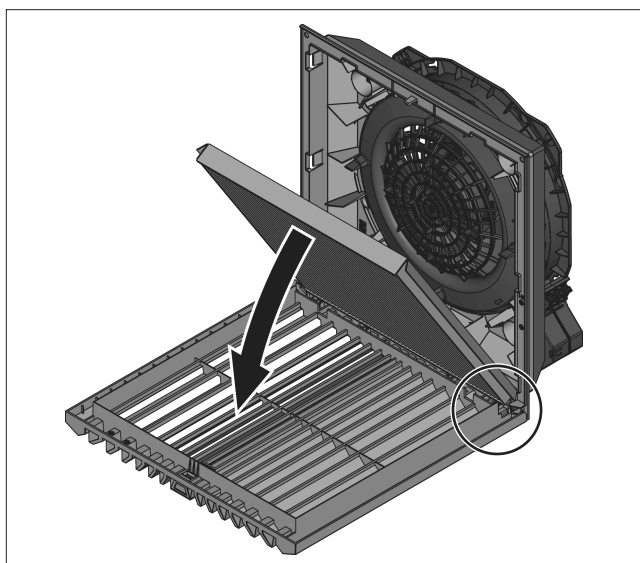


**Nebezpečí poranění!**  
**Filtrační vložku vyměňujte pouze v klidovém stavu lopatek ventilátoru. Nesahejte na lopatky ventilátoru. Montáž nebo výměna filtru jen ve stavu bez napětí.**

Pro výměnu filtrační vložky postupujte následujícím způsobem (směr proudění vzduchu: nasávání z vnějšku a vhánění do rozváděče).

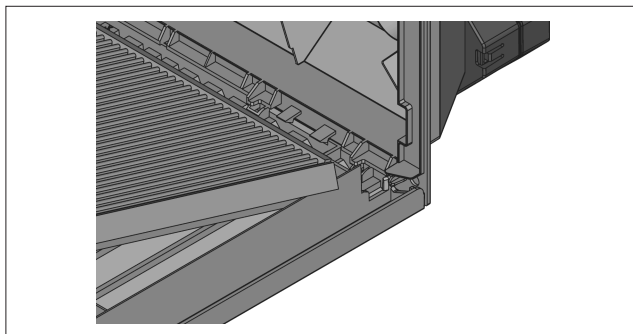
## 7.1 Výměna skládaného filtru

- Pro odblokování lamelové mřížky zatlačte shora na funkční logo (viz obr. 22).
- Sklopte lamelovou mřížku až pod úhlem cca 90° směrem dolů.
- Odstraňte použitý skládaný filtr nebo použitou filtrační vložku z netkané textilie.
- Vložte skládaný filtr do lamelové mřížky. Nápis „Top“ musí být viditelný na horní straně filtru (viz obr. 19).



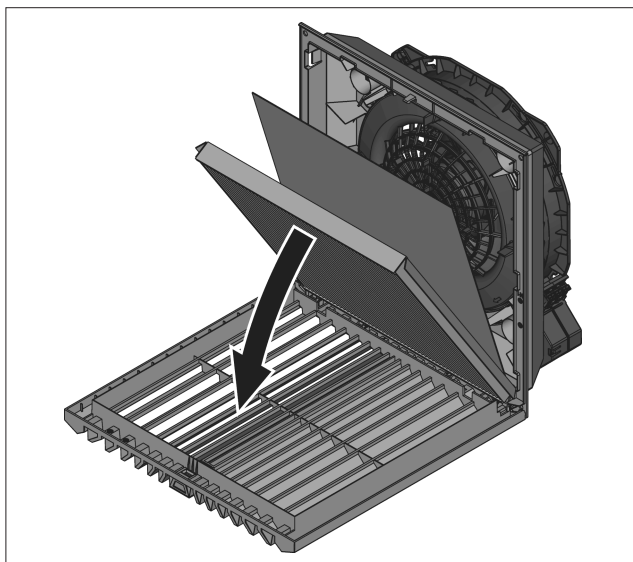
Obr. 19: Vložte skládaný filtr IP 54

- Dbejte na to, aby boční lemy skládaného filtru přečnívaly přes okraj rámečku lamelové mřížky.



Obr. 20: Umístění bočních přchytek

- Pouze pro IP 55: položte absorbér dodávaný se skládaným filtrem pro IP 55 na již vložený skládaný filtr (viz obr. 21). Na směru instalace absorbéru zde nezáleží.

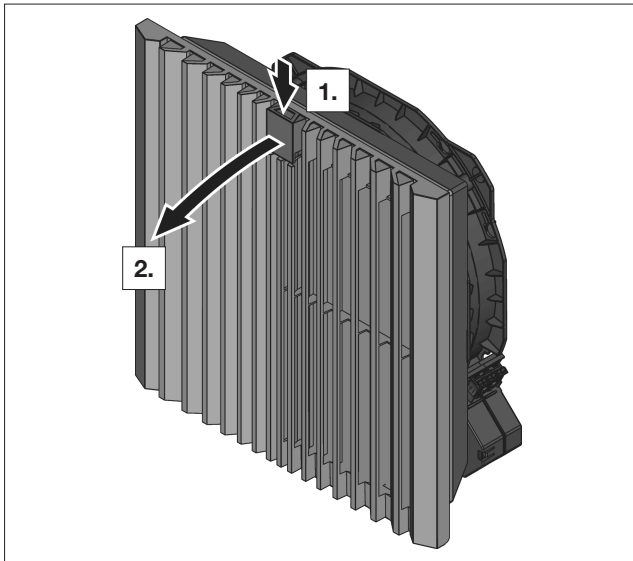


Obr. 21: Vložte skládaný filtr IP 55

- Nyní zatlačte čelní mřížku zpět do kazety ventilátoru s filtrem, dokud zámek slyšitelně nezapadne do své pozice.

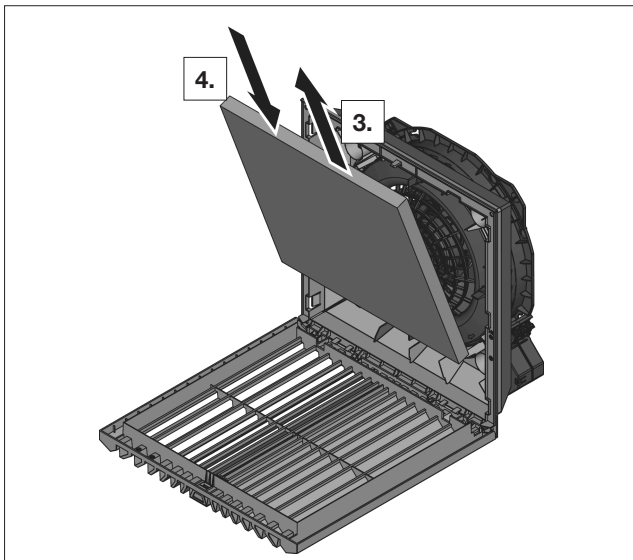
## 7.2 Výměna filtru z netkané textilie

- Pro odblokování lamelové mřížky zatlačte shora na funkční logo (viz obr. 22).



Obr. 22: Odklopení čelní mřížky

- Sklopte lamelovou mřížku až pod úhlem cca 90° směrem dolů.
- Odstraňte použitý skládaný filtr nebo použitou filtrační vložku z netkané textilie.
- Vložte novou filtrační vložku z netkané textilie do lamelové mřížky.



Obr. 23: Odebrání nebo vložení filtrační vložky z netkané textilie

- Při instalaci dbejte na to, aby slisovaná strana s nápisem Rittal směřovala dovnitř.



**Upozornění:**

Pokud bude nutné změnit směr proudění vzduchu (viz kapitolu 5.3 „Změna směru proudění vzduchu“, strana 11), provádí se uložení filtračních vložek odpovídajícím způsobem obráceně.

- Nyní zatlačte čelní mřížku zpět do kazety ventilátoru s filtrem, dokud zámek slyšitelně nezapadne do své pozice.

## 8 Kontroly a údržba



**Nebezpečí zasažení elektrickým proudem!**

**Zařízení je pod napětím.**

**Před otevřením vypněte elektrické napájení a zajistěte ho proti neúmyslnému opětovnému zapnutí.**

Vestavěný bezúdržbový ventilátor je uložen v kluzných ložiscích (3237.xxx) nebo v kuličkových ložiscích (3238.xxx až 3244.xxx), je vybaven ochranou proti vlhkosti a prachu a tepelnou ochranou.

Očekávaná životnost činí minimálně 40 000 provozních hodin (L10, 40 °C). Ventilátor s filtrem je do značné míry bezúdržbový.

Při viditelném znečištění může být pouze nutné čas od času vyčistit komponenty pomocí vysavače nebo stlačeného vzduchu.

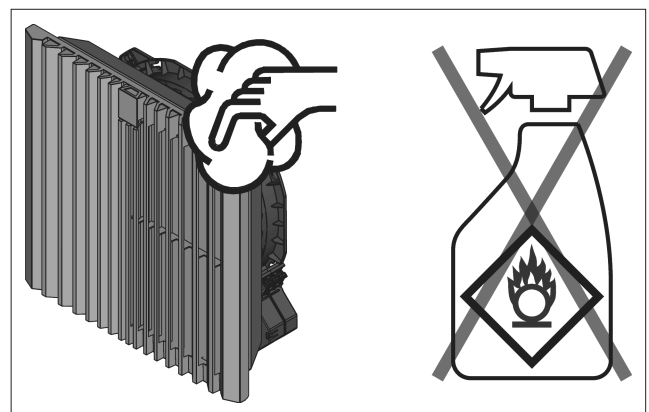
Odolné, olejovité znečištění lze odstraňovat nehořlavými čisticími prostředky, např. odmašťovačem.



**Pozor!**

**Nebezpečí požáru!**

**Nepoužívejte k čištění žádné hořlaviny.**



Obr. 24: Čištění

Posloupnost údržby:

- Kontrola stupně znečištění.
- Znečištění filtru?  
V případě potřeby filtr vyměňte.
- Znečištěné lopatky ventilátoru?  
V případě potřeby je vyčistěte.
- Zkontrolujte hlučnost ventilátorů.
- Čištění stlačeným vzduchem.

## 9 Skladování a likvidace

---



Upozornění:

Nebezpečí poškození!

Ventilátor s filtrem nesmí být během skladování vystaven teplotám vyšším než +70 °C a nižším než -30 °C.

---

Likvidaci je možné provést v závodech Rittal.

■ Neváhejte a kontaktujte nás.

## 10 Technické parametry

■ Dodržujte připojovací parametry sítě (napětí a frekvence) podle údajů na typovém štítku.

■ Dodržujte parametry vstupního jištění podle údajů na typovém štítku.

|  | Jedn.             | Obj. č.   |                   |                             |
|--|-------------------|---|-------------------|-----------------------------|
| <b>Ventilátor s filtrem RAL 7035</b>   |                   | <b>3237.700</b>   | <b>3237.710</b>   | <b>3237.724</b>             |
| <b>Ventilátor s filtrem RAL 9005</b>   |                   | <b>3237.708</b>   | <b>3237.718</b>   | -                           |
| <b>Ventilátor s filtrem EMC RAL 7035</b>   |                   | <b>3237.800</b>   | <b>3237.810</b>   | -                           |
| <b>Elektrická data</b>   |                   |   |                   |                             |
| Jmenovité provozní napětí  | V<br>Hz           | 230, 1~,<br>50/60   | 115, 1~,<br>50/60 | 24 (DC)                     |
| Jmenovitý proud max.   | A                 | 0,10/0,09   | 0,14/0,13         | 0,06                        |
| Tolerance jmenovité provozní napětí  | %                 | ±10   |                   |                             |
| Jmenovitý elektrický příkon  | W                 | 13,0/11,1   | 12,0/10,0         | 1,4                         |
| Předřazená pojistka T  | A                 | 2   |                   |                             |
| Motorový jistič  | A                 | -   |                   |                             |
| <b>Množství vzduchu (další informace naleznete v charakteristikách na domovské stránce společnosti Rittal)</b> |                   |   |                   |                             |
| Volné proudění se filtrační vložkou z netkané textilie   | m <sup>3</sup> /h | 20/25   |                   | 20                          |
| Při použití výstupního filtru včetně filtrační vložky z netkané textilie                                       | m <sup>3</sup> /h | 15/18   |                   | 15                          |
| Volné proudění se skládaným filtrem  | m <sup>3</sup> /h | -   |                   |                             |
| Při použití výstupního filtru včetně skládaného filtru   | m <sup>3</sup> /h | -   |                   |                             |
| <b>Jiné</b>  |                   |   |                   |                             |
| Hmotnost (netto)   | kg                | 0,4   | 0,4               | 0,24                        |
| Ventilátor   |                   | Axiální, motor se stíněnými póly a vlastním rozběhem  |                   | Axiální, stejnosměrný motor |
| Ložiska ventilátoru  |                   | Kluzné ložisko  |                   |                             |
| Hladina akustického tlaku  | dB (A)            | 42/47   | 42/47             | 42                          |
| Provozní teplota   | °C                | -15...+55   |                   |                             |
| Teplota skladování   | °C                | -30...+70   |                   |                             |
| Stupeň krytí (podle IEC 60 529)  |                   | IP 54 s filtrem z netkané textilie (standard)<br>IP 56 s ochranným krytem proti vodě        |                   |                             |
| Stupeň krytí (dle NEMA)  |                   | NEMA 12 s filtrem z netkané textilie (standard)<br>NEMA 3, 3R s ochranným krytem proti vodě |                   |                             |
| <b>Výstupní mřížka</b>   |                   |   |                   |                             |
| RAL 7035   |                   | 3237.300  |                   |                             |
| RAL 9005   |                   | 3237.308  |                   |                             |
| EMC RAL 7035   |                   | 3237.400  |                   |                             |

Tab. 3: Technické parametry

Technické změny vyhrazeny.

# Technické parametry

CZ

|  | Jedn.             | Obj. č.   |                   |                             |
|--|-------------------|---|-------------------|-----------------------------|
| <b>Ventilátor s filtrem RAL 7035</b>   |                   | <b>3238.700</b>   | <b>3238.710</b>   | <b>3238.724</b>             |
| <b>Ventilátor s filtrem RAL 9005</b>   |                   | <b>3238.708</b>   | <b>3238.718</b>   | <b>-</b>                    |
| <b>Ventilátor s filtrem EMC RAL 7035</b>   |                   | <b>3238.800</b>   | <b>3238.810</b>   | <b>3238.824</b>             |
| <b>Elektrická data</b>   |                   |   |                   |                             |
| Jmenovité provozní napětí  | V<br>Hz           | 230, 1~,<br>50/60   | 115, 1~,<br>50/60 | 24 (DC)                     |
| Jmenovitý proud max.   | A                 | 0,10/0,12   | 0,20/0,21         | 0,27                        |
| Tolerance jmenovité provozní napětí  | %                 | ±10   |                   |                             |
| Jmenovitý elektrický příkon  | W                 | 14,7/16,5   | 15,4/15,8         | 5,7                         |
| Předřazená pojistka T  | A                 | 2   |                   |                             |
| Motorový jistič  | A                 | -   |                   |                             |
| <b>Množství vzduchu (další informace naleznete v charakteristikách na domovské stránce společnosti Rittal)</b> |                   |   |                   |                             |
| Volné proudění se filtrační vložkou z netkané textilie   | m <sup>3</sup> /h | 53/64   |                   | 53                          |
| Při použití výstupního filtru včetně filtrační vložky z netkané textilie                                       | m <sup>3</sup> /h | 40/46   |                   | 40                          |
| Volné proudění se skládaným filtrem  | m <sup>3</sup> /h | 63/72   |                   | 63                          |
| Při použití výstupního filtru včetně skládaného filtru   | m <sup>3</sup> /h | 49/55   |                   | 49                          |
| <b>Jiné</b>  |                   |   |                   |                             |
| Hmotnost (netto)   | kg                | 0,68  | 0,68              | 0,42                        |
| Ventilátor   |                   | Axiální, motor se stíněnými póly a vlastním rozběhem  |                   | Axiální, stejnosměrný motor |
| Ložiska ventilátoru  |                   | Kuličková ložiska   |                   |                             |
| Hladina akustického tlaku  | dB (A)            | 52/54   | 52/54             | 52                          |
| Provozní teplota   | °C                | -15...+55   |                   |                             |
| Teplota skladování   | °C                | -30...+70   |                   |                             |
| Stupeň krytí (podle IEC 60 529)  |                   | IP 54 se skládaným filtrem (standard)<br>IP 54 s filtrem z netkané textilie<br>IP 55 se skládaným filtrem a absorbérem<br>IP 56 s ochranným krytem proti vodě |                   |                             |
| Stupeň krytí (dle NEMA)  |                   | NEMA 12 se skládaným filtrem (standard) nebo filtrem z netkané textilie<br>NEMA 3, 3R, 4, 4X s ochranným krytem proti vodě                                    |                   |                             |
| <b>Výstupní mřížka</b>   |                   |   |                   |                             |
| RAL 7035   |                   | 3238.300  |                   |                             |
| RAL 9005   |                   | 3238.308  |                   |                             |
| EMC RAL 7035   |                   | 3238.400  |                   |                             |

Tab. 4: Technické parametry

Technické změny vyhrazeny.



|  | Jedn.             | Obj. č.   |                   |                             |
|--|-------------------|---|-------------------|-----------------------------|
| <b>Ventilátor s filtrem RAL 7035</b>   |                   | <b>3239.700</b>   | <b>3239.710</b>   | <b>3239.724</b>             |
| <b>Ventilátor s filtrem RAL 9005</b>   |                   | <b>3239.708</b>   | <b>3239.718</b>   | –                           |
| <b>Ventilátor s filtrem EMC RAL 7035</b>   |                   | <b>3239.800</b>   | <b>3239.810</b>   | <b>3239.824</b>             |
| <b>Elektrická data</b>   |                   |   |                   |                             |
| Jmenovité provozní napětí  | V<br>Hz           | 230, 1~,<br>50/60   | 115, 1~,<br>50/60 | 24 (DC)                     |
| Jmenovitý proud max.   | A                 | 0,10/0,12   | 0,20/0,21         | 0,27                        |
| Tolerance jmenovité provozní napětí  | %                 | ±10   |                   |                             |
| Jmenovitý elektrický příkon  | W                 | 14,7/16,5   | 15,4/15,8         | 5,7                         |
| Předřazená pojistka T  | A                 | 2   |                   |                             |
| Motorový jistič  | A                 | –   |                   |                             |
| <b>Množství vzduchu (další informace naleznete v charakteristikách na domovské stránce společnosti Rittal)</b> |                   |   |                   |                             |
| Volné proudění se filtrační vložkou z netkané textilie   | m <sup>3</sup> /h | 100/115   |                   | 100                         |
| Při použití výstupního filtru včetně filtrační vložky z netkané textilie                                       | m <sup>3</sup> /h | 75/86   |                   | 75                          |
| Volné proudění se skládaným filtrem  | m <sup>3</sup> /h | 110/125   |                   | 110                         |
| Při použití výstupního filtru včetně skládaného filtru   | m <sup>3</sup> /h | 92/104  |                   | 92                          |
| <b>Jiné</b>  |                   |   |                   |                             |
| Hmotnost (netto)   | kg                | 0,92  | 0,92              | 0,66                        |
| Ventilátor   |                   | Axiální, motor se stíněnými póly a vlastním rozběhem  |                   | Axiální, stejnosměrný motor |
| Ložiska ventilátoru  |                   | Kuličková ložiska   |                   |                             |
| Hladina akustického tlaku  | dB (A)            | 51/54   | 51/54             | 51                          |
| Provozní teplota   | °C                | -15...+55   |                   |                             |
| Teplota skladování   | °C                | -30...+70   |                   |                             |
| Stupeň krytí (podle IEC 60 529)  |                   | IP 54 se skládaným filtrem (standard)<br>IP 54 s filtrem z netkané textilie<br>IP 55 se skládaným filtrem a absorbérem<br>IP 56 s ochranným krytem proti vodě |                   |                             |
| Stupeň krytí (dle NEMA)  |                   | NEMA 12 se skládaným filtrem (standard) nebo filtrem z netkané textilie<br>NEMA 3, 3R, 4, 4X s ochranným krytem proti vodě                                    |                   |                             |
| <b>Výstupní mřížka</b>   |                   |   |                   |                             |
| RAL 7035   |                   | 3239.300  |                   |                             |
| RAL 9005   |                   | 3239.308  |                   |                             |
| EMC RAL 7035   |                   | 3239.400  |                   |                             |

Tab. 5: Technické parametry

Technické změny vyhrazeny.

# Technické parametry

CZ

|  | Jedn.             | Obj. č.   |                   |                                |
|--|-------------------|---|-------------------|--------------------------------|
| <b>Ventilátor s filtrem RAL 7035</b>   |                   | <b>3240.700</b>   | <b>3240.710</b>   | <b>3240.724</b>                |
| <b>Ventilátor s filtrem RAL 9005</b>   |                   | <b>3240.708</b>   | <b>3240.718</b>   | –                              |
| <b>Ventilátor s filtrem EMC RAL 7035</b>   |                   | <b>3240.800</b>   | <b>3240.810</b>   | –                              |
| <b>Elektrická data</b>   |                   |   |                   |                                |
| Jmenovité provozní napětí  | V<br>Hz           | 230, 1~,<br>50/60   | 115, 1~,<br>50/60 | 24 (DC)                        |
| Jmenovitý proud max.   | A                 | 0,20/0,21   | 0,41/0,42         | 0,42                           |
| Tolerance jmenovité provozní napětí  | %                 | ±10   |                   |                                |
| Jmenovitý elektrický příkon  | W                 | 33,1/37,3   | 35,5/38,2         | 10,1                           |
| Předřazená pojistka T  | A                 | 2   | 4                 | 2                              |
| Motorový jistič  | A                 | –   |                   |                                |
| <b>Množství vzduchu (další informace naleznete v charakteristikách na domovské stránce společnosti Rittal)</b> |                   |   |                   |                                |
| Volné proudění se filtrační vložkou z netkané textilie   | m <sup>3</sup> /h | 175/157   |                   | 175                            |
| Při použití výstupního filtru včetně filtrační vložky z netkané textilie                                       | m <sup>3</sup> /h | 130/112   |                   | 130                            |
| Volné proudění se skládaným filtrem  | m <sup>3</sup> /h | 218/191   |                   | 218                            |
| Při použití výstupního filtru včetně skládaného filtru   | m <sup>3</sup> /h | 191/161   |                   | 191                            |
| <b>Jiné</b>  |                   |   |                   |                                |
| Hmotnost (netto)   | kg                | 1,82  | 1,82              | 1,44                           |
| Ventilátor   |                   | Diagonální, motor se stíněnými póly a vlastním rozběhem   |                   | Diagonální, stejnosměrný motor |
| Ložiska ventilátoru  |                   | Kuličková ložiska   |                   |                                |
| Hladina akustického tlaku  | dB (A)            | 48/45   | 48/45             | 48                             |
| Provozní teplota   | °C                | -30...+55   |                   |                                |
| Teplota skladování   | °C                | -30...+70   |                   |                                |
| Stupeň krytí (podle IEC 60 529)  |                   | IP 54 se skládaným filtrem (standard)<br>IP 54 s filtrem z netkané textilie<br>IP 55 se skládaným filtrem a absorbérem<br>IP 56 s ochranným krytem proti vodě |                   |                                |
| Stupeň krytí (dle NEMA)  |                   | NEMA 12 se skládaným filtrem (standard) nebo filtrem z netkané textilie<br>NEMA 3, 3R, 4, 4X s ochranným krytem proti vodě                                    |                   |                                |
| <b>Výstupní mřížka</b>   |                   |   |                   |                                |
| RAL 7035   |                   | 3240.300  |                   |                                |
| RAL 9005   |                   | 3240.308  |                   |                                |
| EMC RAL 7035   |                   | 3240.400  |                   |                                |

Tab. 6: Technické parametry

Technické změny vyhrazeny.

|  | Jedn.             | Obj. č.   |                   |                                |
|--|-------------------|---|-------------------|--------------------------------|
| <b>Ventilátor s filtrem RAL 7035</b>   |                   | <b>3241.700</b>   | <b>3241.710</b>   | <b>3241.724</b>                |
| <b>Ventilátor s filtrem RAL 9005</b>   |                   | <b>3241.708</b>   | <b>3241.718</b>   | –                              |
| <b>Ventilátor s filtrem EMC RAL 7035</b>   |                   | <b>3241.800</b>   | <b>3241.810</b>   | –                              |
| <b>Elektrická data</b>   |                   |   |                   |                                |
| Jmenovité provozní napětí  | V<br>Hz           | 230, 1~,<br>50/60   | 115, 1~,<br>50/60 | 24 (DC)                        |
| Jmenovitý proud max.   | A                 | 0,27/0,32   | 0,54/0,60         | 0,8                            |
| Tolerance jmenovité provozní napětí  | %                 | ±10   |                   |                                |
| Jmenovitý elektrický příkon  | W                 | 43,2/54,5   | 43,4/52,2         | 19,1                           |
| Předřazená pojistka T  | A                 | 4   | 4                 | 2                              |
| Motorový jistič  | A                 | –   |                   |                                |
| <b>Množství vzduchu (další informace naleznete v charakteristikách na domovské stránce společnosti Rittal)</b> |                   |   |                   |                                |
| Volné proudění se filtrační vložkou z netkané textilie   | m <sup>3</sup> /h | 225/245   |                   | 225                            |
| Při použití výstupního filtru včetně filtrační vložky z netkané textilie                                       | m <sup>3</sup> /h | 173/187   |                   | 173                            |
| Volné proudění se skládaným filtrem  | m <sup>3</sup> /h | 272/280   |                   | 272                            |
| Při použití výstupního filtru včetně skládaného filtru   | m <sup>3</sup> /h | 242/246   |                   | 242                            |
| <b>Jiné</b>  |                   |   |                   |                                |
| Hmotnost (netto)   | kg                | 1,8   | 1,8               | 1,6                            |
| Ventilátor   |                   | Diagonální, motor se stíněnými póly a vlastním rozběhem   |                   | Diagonální, stejnosměrný motor |
| Ložiska ventilátoru  |                   | Kuličková ložiska   |                   |                                |
| Hladina akustického tlaku  | dB (A)            | 53/54   | 53/54             | 53                             |
| Provozní teplota   | °C                | -30...+55   |                   |                                |
| Teplota skladování   | °C                | -30...+70   |                   |                                |
| Stupeň krytí (podle IEC 60 529)  |                   | IP 54 se skládaným filtrem (standard)<br>IP 54 s filtrem z netkané textilie<br>IP 55 se skládaným filtrem a absorbérem<br>IP 56 s ochranným krytem proti vodě |                   |                                |
| Stupeň krytí (dle NEMA)  |                   | NEMA 12 se skládaným filtrem (standard) nebo filtrem z netkané textilie<br>NEMA 3, 3R, 4, 4X s ochranným krytem proti vodě                                    |                   |                                |
| <b>Výstupní mřížka</b>   |                   |   |                   |                                |
| RAL 7035   |                   | 3240.300  |                   |                                |
| RAL 9005   |                   | 3240.308  |                   |                                |
| EMC RAL 7035   |                   | 3240.400  |                   |                                |

Tab. 7: Technické parametry

Technické změny vyhrazeny.

# Technické parametry

CZ

|  | Jedn.             | Obj. č.   |                   |
|--|-------------------|---|-------------------|
| <b>Ventilátor s filtrem RAL 7035</b>   |                   | <b>3243.700</b>   | <b>3243.710</b>   |
| <b>Ventilátor s filtrem RAL 9005</b>   |                   | <b>3243.708</b>   | <b>3243.718</b>   |
| <b>Ventilátor s filtrem EMC RAL 7035</b>   |                   | <b>3243.800</b>   | <b>3243.810</b>   |
| <b>Elektrická data</b>   |                   |   |                   |
| Jmenovité provozní napětí  | V<br>Hz           | 230, 1~,<br>50/60   | 115, 1~,<br>50/60 |
| Jmenovitý proud max.   | A                 | 0,39/0,47   | 0,81/0,90         |
| Tolerance jmenovité provozní napětí  | %                 | ±10   |                   |
| Jmenovitý elektrický příkon  | W                 | 77,7/106,4  | 78,7/102,8        |
| Předřazená pojistka T  | A                 | 4   | 6                 |
| Motorový jistič  | A                 | -   |                   |
| <b>Množství vzduchu (další informace naleznete v charakteristikách na domovské stránce společnosti Rittal)</b> |                   |   |                   |
| Volné proudění se filtrační vložkou z netkané textilie   | m <sup>3</sup> /h | 540/590   |                   |
| Při použití výstupního filtru včetně filtrační vložky z netkané textilie                                       | m <sup>3</sup> /h | 444/498   |                   |
| Volné proudění se skládaným filtrem  | m <sup>3</sup> /h | 625/716   |                   |
| Při použití výstupního filtru včetně skládaného filtru   | m <sup>3</sup> /h | 565/645   |                   |
| <b>Jiné</b>  |                   |   |                   |
| Hmotnost (netto)   | kg                | 3,12  |                   |
| Ventilátor   |                   | Diagonální, motor s rozběhovým kondenzátorem  |                   |
| Ložiska ventilátoru  |                   | Kuličková ložiska   |                   |
| Hladina akustického tlaku  | dB (A)            | 62/65   | 62/65             |
| Provozní teplota   | °C                | -30...+55   |                   |
| Teplota skladování   | °C                | -30...+70   |                   |
| Stupeň krytí (podle IEC 60 529)  |                   | IP 54 se skládaným filtrem (standard)<br>IP 54 s filtrem z netkané textilie<br>IP 55 se skládaným filtrem a absorbérem<br>IP 56 s ochranným krytem proti vodě |                   |
| Stupeň krytí (dle NEMA)  |                   | NEMA 12 se skládaným filtrem (standard) nebo filtrem z netkané textilie<br>NEMA 3, 3R, 4, 4X s ochranným krytem proti vodě                                    |                   |
| <b>Výstupní mřížka</b>   |                   |   |                   |
| RAL 7035   |                   | 3243.300  |                   |
| RAL 9005   |                   | 3243.308  |                   |
| EMC RAL 7035   |                   | 3243.400  |                   |

Tab. 8: Technické parametry

Technické změny vyhrazeny.

|  | Jedn.             | Obj. č.   |                   |                             |               |
|--|-------------------|---|-------------------|-----------------------------|---------------|
| <b>Ventilátor s filtrem RAL 7035</b>   |                   | <b>3244.700</b>   | <b>3244.710</b>   | <b>3244.740</b>             |               |
| <b>Ventilátor s filtrem RAL 9005</b>   |                   | <b>3244.708</b>   | <b>3244.718</b>   | –                           |               |
| <b>Ventilátor s filtrem EMC RAL 7035</b>   |                   | <b>3244.800</b>   | <b>3244.810</b>   | –                           |               |
| <b>Elektrická data</b>   |                   |   |                   |                             |               |
| Jmenovité provozní napětí  | V<br>Hz           | 230, 1~,<br>50/60   | 115, 1~,<br>50/60 | 400, 3~<br>50/60            | 460, 3~<br>60 |
| Jmenovitý proud max.   | A                 | 0,51/0,68   | 1,06/1,47         | 0,22/0,28                   |               |
| Tolerance jmenovité provozní napětí  | %                 | ±10   |                   |                             |               |
| Jmenovitý elektrický příkon  | W                 | 114,4/153,5   | 120,7/166,1       | 116,9/165,6                 |               |
| Předřazená pojistka T  | A                 | 4   | 6                 | –                           |               |
| Motorový jistič  | A                 | –   |                   | 0,2...0,4                   |               |
| <b>Množství vzduchu (další informace naleznete v charakteristikách na domovské stránce společnosti Rittal)</b> |                   |   |                   |                             |               |
| Volné proudění se filtrační vložkou z netkané textilie   | m <sup>3</sup> /h | 700/770   |                   |                             |               |
| Při použití výstupního filtru včetně filtrační vložky z netkané textilie                                       | m <sup>3</sup> /h | 537/587   |                   |                             |               |
| Volné proudění se skládaným filtrem  | m <sup>3</sup> /h | 867/910   |                   |                             |               |
| Při použití výstupního filtru včetně skládaného filtru   | m <sup>3</sup> /h | 720/745   |                   |                             |               |
| <b>Jiné</b>  |                   |   |                   |                             |               |
| Hmotnost (netto)   | kg                | 3,84  | 3,84              | 3,64                        |               |
| Ventilátor   |                   | Diagonální, motor s rozběhovým kondenzátorem  |                   | Diagonální, třífázový motor |               |
| Ložiska ventilátoru  |                   | Kuličková ložiska   |                   |                             |               |
| Hladina akustického tlaku  | dB (A)            | 64/66   | 64/66             | 64/66                       |               |
| Provozní teplota   | °C                | -30...+55   |                   |                             |               |
| Teplota skladování   | °C                | -30...+70   |                   |                             |               |
| Stupeň krytí (podle IEC 60 529)  |                   | IP 54 se skládaným filtrem (standard)<br>IP 54 s filtrem z netkané textilie<br>IP 55 se skládaným filtrem a absorbérem<br>IP 56 s ochranným krytem proti vodě |                   |                             |               |
| Stupeň krytí (dle NEMA)  |                   | NEMA 12 se skládaným filtrem (standard) nebo filtrem z netkané textilie<br>NEMA 3, 3R, 4, 4X s ochranným krytem proti vodě                                    |                   |                             |               |
| <b>Výstupní mřížka</b>   |                   |   |                   |                             |               |
| RAL 7035   |                   | 3243.300  |                   |                             |               |
| RAL 9005   |                   | 3243.308  |                   |                             |               |
| EMC RAL 7035   |                   | 3243.400  |                   |                             |               |

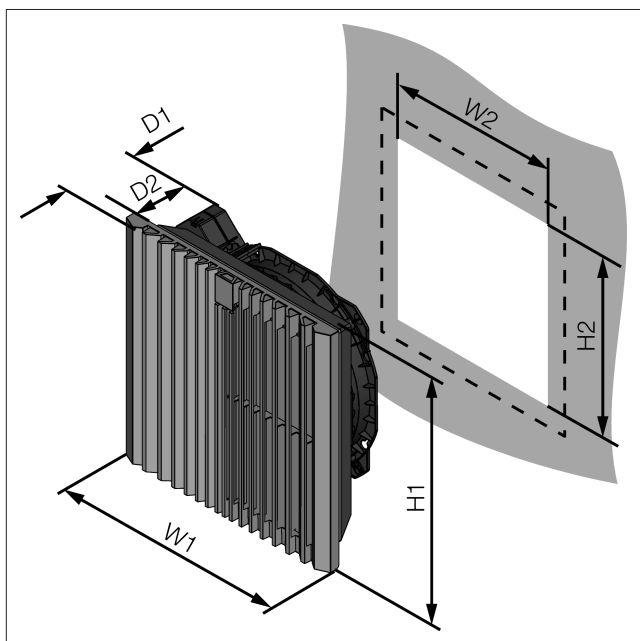
Tab. 9: Technické parametry

Technické změny vyhrazeny.

# Rozměry montážních otvorů

CZ

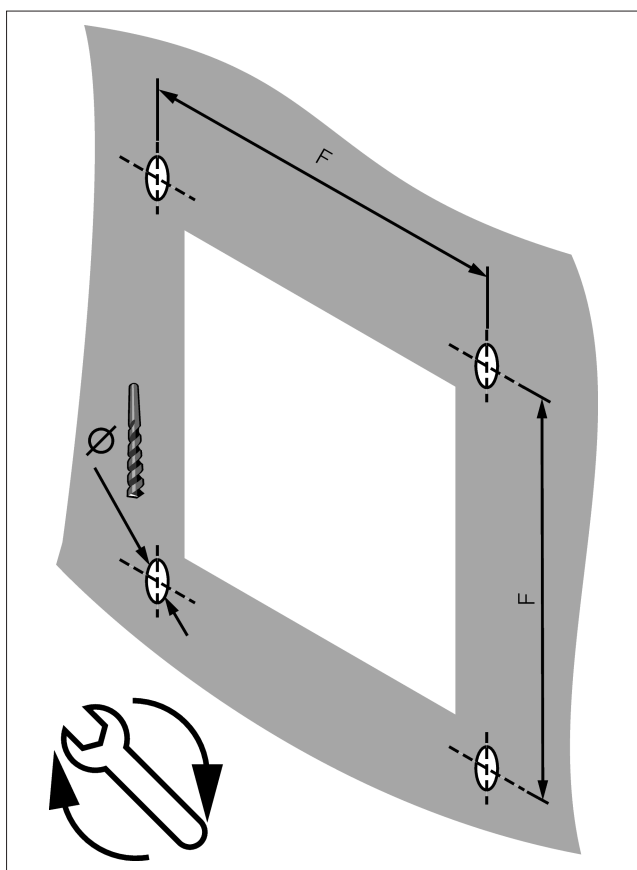
## 11 Rozměry montážních otvorů



Obr. 25: Rozměry montážního otvoru

| Obj. č.  | W1 x H1 mm    | D1 mm | W2 x H2 mm | D2 mm |
|----------|---------------|-------|------------|-------|
| 3237.xxx | 116,5 x 116,5 | 64,5  | 92 x 92    | 46    |
| 3238.xxx | 148,5 x 148,5 | 82,5  | 124 x 124  | 64    |
| 3239.xxx | 204 x 204     | 105   | 177 x 177  | 84    |
| 3240.xxx | 255 x 255     | 129   | 224 x 224  | 108   |
| 3241.xxx | 255 x 255     | 129   | 224 x 224  | 108   |
| 3243.xxx | 323 x 323     | 144,5 | 292 x 292  | 124   |
| 3244.xxx | 323 x 323     | 156   | 292 x 292  | 136   |

Tab. 10: Rozměry montážních otvorů



Obr. 26: Kóty vrtání

**Upozornění:**

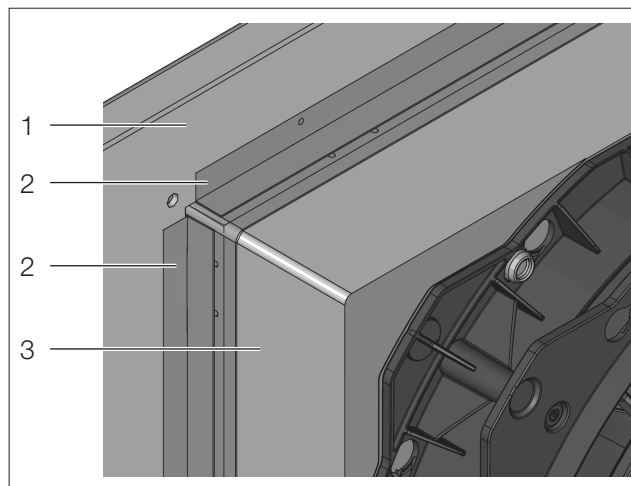
Od tloušťky stěny 2,5 mm je nutné zvětšit výřez o 1 mm na každé straně (viz příloženou vrtací šablonu).

| Obj. č.  | Ø mm | F mm  | Nm |
|----------|------|-------|----|
| 3237.xxx | 3,5  | 100,5 | 1  |
| 3238.xxx | 3,5  | 132,5 | 1  |
| 3239.xxx | 4,5  | 185   | 1  |
| 3240.xxx | 4,5  | 234   | 2  |
| 3241.xxx | 4,5  | 234   | 2  |
| 3243.xxx | 4,5  | 302   | 3  |
| 3244.xxx | 4,5  | 302   | 3  |

Tab. 11: Kóty vrtání

**12 EMC ventilátor/výfuková mřížka**

Pro dosažení ochrany EMC je obecně nutno EMC ventilátor a EMC výstupní mřížku přišroubovat. Po přišroubování nalepte z vnitřku skříně kolem dokola mezi ventilátor (nebo výstupní mřížku) a stěnu, na které je připevněn, čtyři kontaktní samolepicí proužky tak, jak je to zobrazeno na následujícím obrázku.



Obr. 27: EMC kontaktní fólie

**Vysvětlivky**

- 1 Vnitřní strana rozváděče
- 2 EMC kontaktní fólie
- 3 Ventilátor v pouzdře

**Upozornění:**

EMC krytí může být garantováno pouze při použití originálních Rittal EMC filtračních vložek (obj. č. 3237.067, 3238.066, 3239.066, 3240.066, 3243.066).

## 13 Příslušenství EMC filtrační vložka

| Vhodné pro obj. č. | Třída filtru dle normy ČSN EN 779 | dle normy ISO 16890 | Balení | Obj. č.  |
|--------------------|-----------------------------------|---------------------|--------|----------|
| 3237.xxx           | G2                                | ISO coarse 50 %     | 5 ks   | 3237.067 |
| 3238.xxx           | G2                                | ISO coarse 50 %     | 5 ks   | 3238.066 |
| 3239.xxx           | G3                                | ISO coarse 50 %     | 5 ks   | 3239.066 |
| 3240.xxx/3241.xxx  | G3                                | ISO coarse 50 %     | 5 ks   | 3240.066 |
| 3243.xxx/3244.xxx  | G3                                | ISO coarse 50 %     | 5 ks   | 3243.066 |

Tab. 12: EMC filtrační vložka

### Filtrační vložka z netkané textilie pro ventilátory s filtrem

| Vhodné pro obj. č. | Třída filtru dle normy ČSN EN 779 | dle normy ISO 16890 | Balení | Obj. č.  |
|--------------------|-----------------------------------|---------------------|--------|----------|
| 3237.xxx           | G2                                | ISO coarse 50 %     | 5 ks   | 3237.054 |
| 3238.xxx           | G2                                | ISO coarse 50 %     | 5 ks   | 3322.700 |
| 3239.xxx           | G3                                | ISO coarse 50 %     | 5 ks   | 3171.100 |
| 3240.xxx/3241.xxx  | G3                                | ISO coarse 50 %     | 5 ks   | 3172.100 |
| 3243.xxx/3244.xxx  | G3                                | ISO coarse 50 %     | 5 ks   | 3173.100 |

Tab. 13: Filtrační vložka z netkané textilie pro ventilátory s filtrem

### Skládaný filtr IP 54 pro ventilátory s filtrem

| Vhodné pro obj. č. | Třída filtru dle normy ČSN EN 779 | dle normy ISO 16890 | Balení | Obj. č.  |
|--------------------|-----------------------------------|---------------------|--------|----------|
| 3238.xxx           | G4                                | ISO coarse 70 %     | 5 ks   | 3322.720 |
| 3239.xxx           | G4                                | ISO coarse 70 %     | 5 ks   | 3171.120 |
| 3240.xxx/3241.xxx  | G4                                | ISO coarse 70 %     | 5 ks   | 3172.120 |
| 3243.xxx/3244.xxx  | G4                                | ISO coarse 70 %     | 5 ks   | 3173.120 |

Tab. 14: Skládaný filtr IP 54 pro ventilátory s filtrem

### Skládaný filtr IP 55 pro ventilátory s filtrem

| Vhodné pro obj. č. | Třída filtru dle normy ČSN EN 779 | dle normy ISO 16890 | Balení | Obj. č.  |
|--------------------|-----------------------------------|---------------------|--------|----------|
| 3238.xxx           | G4                                | ISO ePM10 55 %      | 5 ks   | 3238.025 |
| 3239.xxx           | G4                                | ISO ePM10 55 %      | 5 ks   | 3181.125 |
| 3240.xxx/3241.xxx  | G4                                | ISO ePM10 55 %      | 5 ks   | 3182.125 |
| 3243.xxx/3244.xxx  | G4                                | ISO ePM10 55 %      | 5 ks   | 3183.125 |

Tab. 15: Skládaný filtr IP 55 pro ventilátory s filtrem

### Záslepka pro ventilátory s filtrem / výstupní filtry

| Vhodné pro obj. č. | Stupeň krytí IP dle normy IEC 60529 | Balení | Obj. č.  |
|--------------------|-------------------------------------|--------|----------|
| 3237.xxx           | IP 54                               | 2 ks   | 3237.021 |
| 3238.xxx           | IP 54                               | 2 ks   | 3238.020 |



| Vhodné pro obj. č. | Stupeň krytí IP dle normy IEC 60529 | Balení | Obj. č.  |
|--------------------|-------------------------------------|--------|----------|
| 3239.xxx           | IP 54                               | 2 ks   | 3239.020 |
| 3240.xxx/3241.xxx  | IP 54                               | 2 ks   | 3240.020 |
| 3243.xxx/3244.xxx  | IP 54                               | 2 ks   | 3243.020 |

Tab. 16: Záslepka pro ventilátory s filtrem / výstupní filtry

**Ochranné kryty proti stříkající vodě**

| Vhodné pro obj. č. | Š x V x H mm    | Stupeň krytí   | Balení | Obj. č.  |
|--------------------|-----------------|--|--------|----------|
| 3237.xxx           | 150 x 230 x 40  | NEMA 1, NEMA 12, NEMA 3, NEMA 3R                     | 1 ks   | 3237.080 |
| 3238.xxx           | 176 x 245 x 55  | NEMA 1, NEMA 12, NEMA 3, NEMA 3R,<br>NEMA 4, NEMA 4X | 1 ks   | 3238.080 |
| 3239.xxx           | 233 x 330 x 55  | NEMA 1, NEMA 12, NEMA 3, NEMA 3R,<br>NEMA 4, NEMA 4X | 1 ks   | 3239.080 |
| 3240.xxx/3241.xxx  | 282 x 390 x 85  | NEMA 1, NEMA 12, NEMA 3, NEMA 3R,<br>NEMA 4, NEMA 4X | 1 ks   | 3240.080 |
| 3243.xxx/3244.xxx  | 350 x 480 x 110 | NEMA 1, NEMA 12, NEMA 3, NEMA 3R,<br>NEMA 4, NEMA 4X | 1 ks   | 3243.080 |

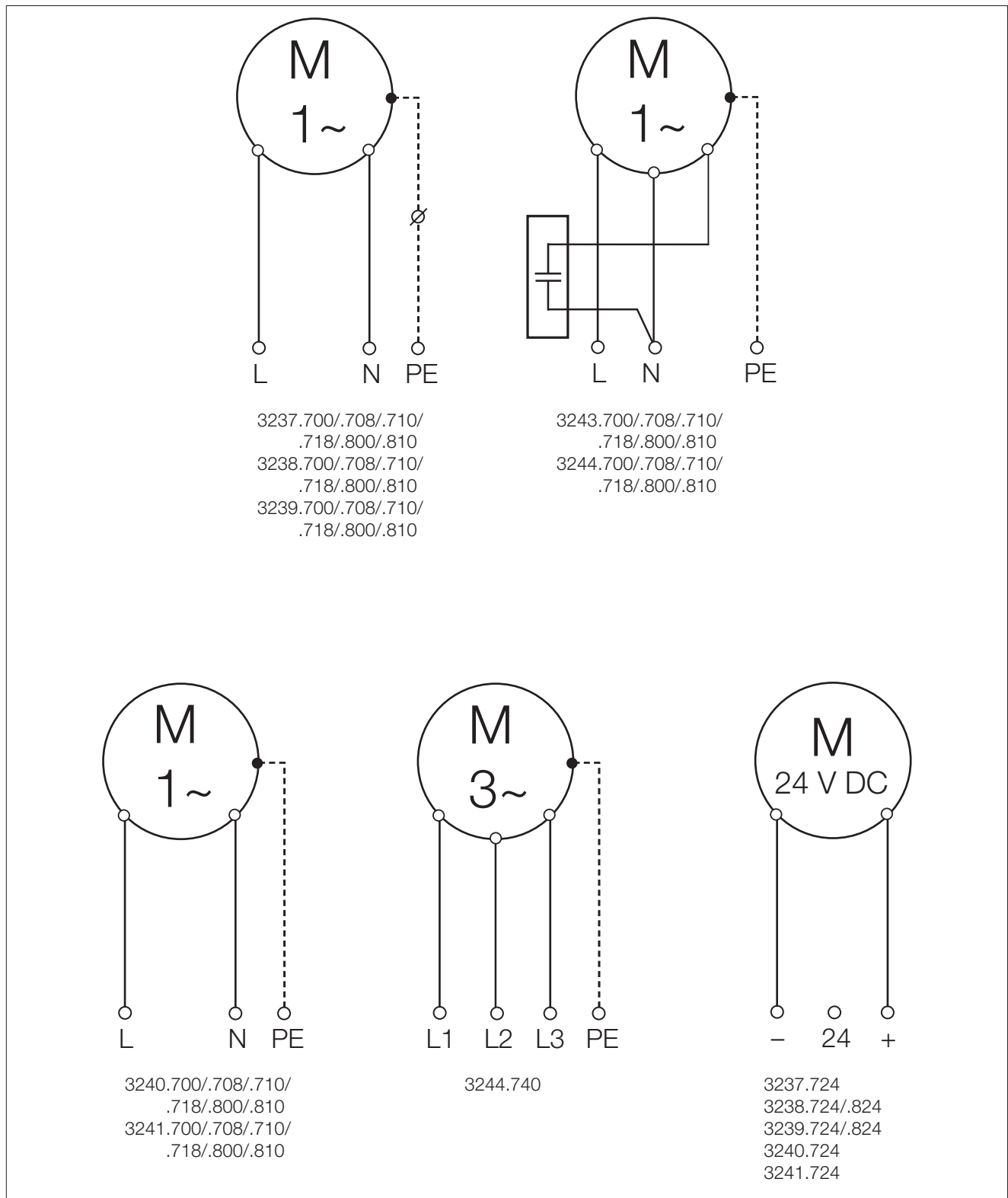
Tab. 17: Ochranné kryty proti stříkající vodě

**Pojistný klip**

| Vhodné pro obj. č.                           | Balení | Obj. č.  |
|--|--------|----------|
| 3237.xxx/3238.xxx                            | 1 ks   | 3201.940 |
| 3239.xxx/3240.xxx/3241.xxx/3243.xxx/3244.xxx | 1 ks   | 3201.941 |

Tab. 18: Pojistný klip

## 14 Schémata zapojení



Obr. 28: Schémata zapojení

## 15 Prohlášení o shodě

**Vereinfachte EU-Konformitätserklärung /  
Simplified EU Declaration of Conformity**

Wir / We

**Rittal GmbH & Co. KG, Auf dem Stützelberg, 35745 Herborn**

erklären hiermit, dass die Produkte / hereby declare that the products

Serienbezeichnung / Serial name:

**Filterlüfter  
Filter fan**

Handelsbezeichnung / Commercial part no.:

|             |             |             |             |             |             |
|-------------|-------------|-------------|-------------|-------------|-------------|
| SK 3238.700 | SK 3238.708 | SK 3238.710 | SK 3238.718 | SK 3238.800 | SK 3238.810 |
| SK 3239.700 | SK 3239.708 | SK 3239.710 | SK 3239.718 | SK 3239.800 | SK 3239.810 |
| SK 3240.700 | SK 3240.708 | SK 3240.710 | SK 3240.718 | SK 3240.800 | SK 3240.810 |
| SK 3240.900 | SK 3241.700 | SK 3241.708 | SK 3241.710 | SK 3241.718 | SK 3241.800 |
| SK 3241.810 | SK 3241.900 | SK 3243.700 | SK 3243.708 | SK 3243.710 | SK 3243.718 |
| SK 3243.800 | SK 3243.810 | SK 3243.900 | SK 3244.700 | SK 3244.708 | SK 3244.710 |
| SK 3244.718 | SK 3244.740 | SK 3244.800 | SK 3244.810 | SK 3244.900 | SK 3245.800 |
| SK 3245.810 | SK 3245.900 | SK 3245.908 | SK 3245.910 | SK 3245.918 |             |

(Artikel gemäß dieser Anleitung / Types referenced in this manual)

folgender Richtlinien entsprechen / conform to the following Directive:

**2006/42/EG Machinery Directive**

Weitere Richtlinien / Additional Directives:

**2011/65/EU Hazardous Substances Directive (RoHS)****2014/30/EU EMC Directive**

Verantwortlich für Dokumentation / Responsible for documentation:

Rittal GmbH & Co. KG  
Auf dem Stützelberg  
35745 Herborn

SCHALTSCHRÄNKE

STROMVERTEILUNG

KLIMATISIERUNG

IT-INFRASTRUKTUR

SOFTWARE &amp; SERVICE

FRIEDHELM LOH GROUP

# Rittal – The System.

Faster – better – everywhere.

- Enclosures
- Power Distribution
- Climate Control
- IT Infrastructure
- Software & Services

You can find the contact details of all Rittal companies throughout the world here.



[www.rittal.com/contact](http://www.rittal.com/contact)

RITTAL GmbH & Co. KG  
Auf dem Stuetzelberg · 35745 Herborn · Germany  
Phone +49 2772 505-0  
E-mail: [info@rittal.de](mailto:info@rittal.de) · [www.rittal.com](http://www.rittal.com)

10.2025/D-0000-00003577-01-CZ

ENCLOSURES

POWER DISTRIBUTION

CLIMATE CONTROL

IT INFRASTRUCTURE

SOFTWARE & SERVICES



FRIEDHELM LOH GROUP