

Rittal – The System.

Faster – better – everywhere.

Blue e+ EC フィルターファンユニット



フィルターファンユニット

SK 3240.9xx

SK 3241.9xx

SK 3243.9xx

SK 3244.9xx

SK 3245.8xx/.9xx

取扱説明書

ENCLOSURES

POWER DISTRIBUTION

CLIMATE CONTROL

IT INFRASTRUCTURE

SOFTWARE & SERVICES

FRIEDHELM LOH GROUP



序文

JP

序文

お客様へ

弊社のリタールEC フィルターファンを選んでいただき、
まことにありがとうございました。

皆様の
リタール株式会社

リタール株式会社
〒222-0033 神奈川県横浜市港北区新横浜 2-5-11
金子第1ビル7階
日本

TEL:0120-998-631

FAX:-

E-Mail:contact@rittal.co.jp

www.rittal.com

www.rittal.co.jp

弊社の製品群に関する技術的なご質問などございましたら、お気軽にお問い合わせください。

目次

1	この取扱説明書に関するご注意	4	13	アクセサリ	18
1.1	取扱説明書の種類について	4	14	接続図	19
1.2	関連書類の保管について	4	15	CE 適合宣言書	22
1.3	警告表示の意味	4			
2	安全に関するご注意	4			
3	この機器に関する説明	4			
3.1	機能の説明	5			
3.1.1	主要部品	5			
3.1.2	制御	5			
3.1.3	安全装置	5			
3.1.4	フィルターマット	5			
3.2	正しくお使いいただくために	5			
3.3	同梱品	5			
4	取り付けと接続	6			
4.1	設置場所の選び方	6			
4.2	取り付けの際のご注意	6			
4.2.1	一般情報	6			
4.2.2	電子部品をエンクロージャーに取り付ける	6			
4.3	EC フィルターファンユニットまたはフィルター ルーバーを取り付ける	6			
4.3.1	エンクロージャーのカットアウト	6			
4.3.2	EC フィルターファンユニットを取り付ける	6			
4.3.3	安全クリップ	7			
4.4	電気配線に関するご注意	7			
4.4.1	接続について	7			
4.4.2	過電圧保護と許容電圧	7			
4.4.3	アース線接続	7			
4.4.4	電磁両立性(EMC)	8			
5	電気配線の実施	8			
5.1	電源接続	8			
5.2	電源接続部の回転	8			
5.3	インターフェース	9			
5.3.1	回転速度制御	9			
5.3.2	回転速度出力	9			
5.3.3	アラームリレー	10			
5.3.4	ModBus	10			
5.4	風向きの変更	10			
6	運転を開始する	10			
7	フィルターの取り付けと交換	10			
7.1	プリーツフィルターの交換	11			
7.2	フリースフィルターの交換	11			
8	点検とメンテナンス	12			
9	保管および処分	13			
10	技術仕様	14			
11	カットアウトと穴寸法	16			
12	EMC ファン/EMC フィルタールー バー	17			

この取扱説明書に関するご注意

JP

1 この取扱説明書に関するご注意

本製品は、盤筐体および産業機器への組み込み用として設計・製造されており、一般的に使用される製品ではありません。

この説明書は次の技術者用に作成されています：

- EC フィルターファンの取り付けや配線を託された専門職人
- EC フィルターファンの操作を託された専門家

1.1 取扱説明書の種類について

ここに記載されている機種には、文書による取扱説明書(組立・設置および操作マニュアル)が付属されています。

この取扱説明書に従わなかった結果として生じた不具合について、弊社では一切の責任を負いません。アクセサリーの取扱説明書に関しても同様です。

1.2 関連書類の保管について

取扱説明書(組立・設置および操作マニュアル)ならびにすべての関連書類は、製品にとっての不可欠な要素です。これらの書類が必ず設備の運転者に渡るようにしてください。運転者が保管することで、必要に応じていつでも書類を参照することができます。

1.3 警告表示の意味



危険!
注意事項に従わなかった場合、直接死あるいは重傷に至る、危険な状況。



警告!
注意事項に従わなかった場合、死あるいは重傷に至る可能性のある、危険な状況。



注意!
注意事項に従わなかった場合、負傷(軽傷)を負う可能性のある、危険な状況。



注記:
物的損害に至る可能性のある状況に関する、重要な注意事項および標示。

- このシンボルは「アクションポイント」を表し、何らかの行動あるいは作業行程の実施が必要であることを示します。

2 安全に関するご注意

ユニットの取り付けおよび操作の際には、以下の安全に関する注意事項を守ってください：

- EC フィルターファンユニットに関わる作業をする場合は、必ず個人用保護具を着用してください。

- EC フィルターファンユニットには、この取扱説明書およびこの製品に関連する説明書に記載されていない改造を行わないでください。
- EC フィルターファンユニットを取り付ける前に、取り付け用カットアウトのバリを丁寧に取り除いてください。
- EC フィルターファンユニットは、ルーバーが垂直になるように取り付ける必要があります。
- 次の作業は、必ず専門教育を受けた技術者または訓練を受けた担当者にお任せし、作業中は絶対に電圧をかけないでください。
 - 取り付け
 - 電源の接続
 - 風向きの変更
 - 電源線接続位置の変更
 - クリーニング
 - メンテナンス
- EC フィルターファンユニットの取り外し
- 銘板に表示されたヒューズを使用してください。
- 電源ケーブルの各単線から被覆を最大 9 mm 剥き、ケーブルを適切に固定してください。
- 回転しているファンのインペラーに触れてはなりません。
- クリーニングには可燃性の洗剤を使用しないでください。
- エンクロージャーの内側・外側とも、EC フィルターファンやフィルタールーバーの通気を遮らないようにしてください(6ページの項4.2.2「電子部品をエンクロージャーに取り付ける」)。
- エンクロージャー内に取り付けられたコンポーネントの排熱放出量が、EC フィルターファンの能力を超えないようにしてください。
- 交換部品やアクセサリーは必ず弊社純正品のみをご使用ください。

3 この機器に関する説明

機種によっては、お使いのEC フィルターファンの外観がこの取扱説明書に記載されている図と異なることがあります。いずれも基本的な機能に違いはありません。

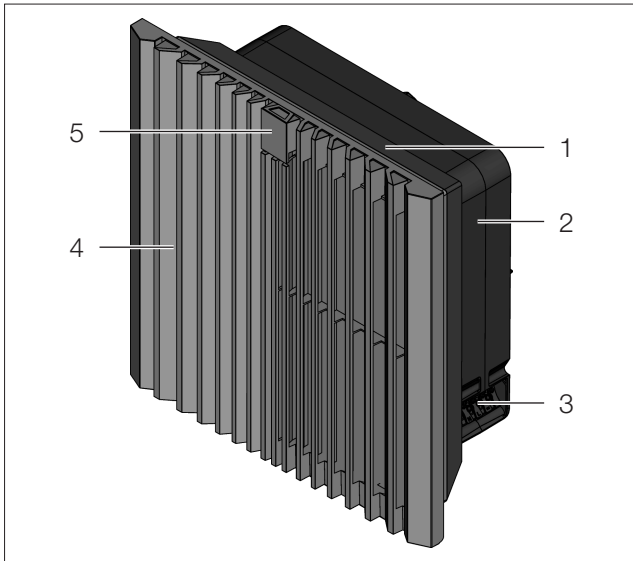


図1: 機器に関する説明

各部の説明

- 1 フィルターマット付きフィルターケーシング
- 2 ファンハウジング
- 3 電源接続部
- 4 プラスチックルーバー
- 5 機能ロゴ(ロゴ付きノブ) (プラスチックルーバーのロック解除)

3.1 機能の説明

EC フィルターファンユニットを対応する1つまたは複数のフィルタールーバーと一緒に使用して、エンクロージャに通風し、エンクロージャからの熱を放散させ、熱に弱い構成部品を保護します。これは、エンクロージャ内部許容温度を下回る周囲温度を直接導入することによって実現します。このシステムは、あらかじめ施されたカットアウトに取り付けます。

3.1.1 主要部品

EC フィルターファンユニットは4つの主要部品でできています: ファンモーター、フィルターケーシング、機能ロゴ付きプラスチックルーバー及びフィルターマットです。

3.1.2 制御

EC テクノロジーは、ファンにとって最もエネルギー効率の高いモーターテクノロジーです。従来の AC モーターと比較して大幅に効率が高いため、無駄のない電気エネルギーの利用を後押しします。統合されたインターフェースにより、アナログ式とデジタル式の制御が可能になるため、ファンの制御と監視に大きな柔軟性をもたらします。

アナログ制御には 0 ~ 10V または PWM 入力を利用可能です。ファンには、回転速度とファン機能を監視するために、回転信号出力とアラームリレーが付いています。接続には次のような方法があります:

- リターン コントロールユニット (品番 3235.460) 経由、
- リターン 回転速度コントロール用センサー (品番 3235.450) または
- お客様の制御システム (PLC など) を介して直接。

結線図に関しては、ページ20、図21、またはページ21、図22をご覧ください。補足説明に関しては、項5.3.1「回転速度制御」をご覧ください。

デジタル統合のためには ModBus インターフェースがこのファンに備わっています。これは、リタールの IoT インターフェース (品番 3124.300)、またはお客様のシステムに組み入れることができます。項5.3.4「ModBus」もご覧ください。

3.1.3 安全装置

ファンには過負荷から保護するためのサーマル式巻線保護装置が装備されており、電子式拘束保護機能も備えています。

3.1.4 フィルターマット

EC フィルターファンユニット / フィルタールーバーは、ブリーツフィルターが装備されている状態で出荷されません。塵埃の状態により、フィルターを定期的に点検し、必要であれば交換してください。



注記:

EMC フィルターファンユニット用には専用のフィルターマットが必要になります (項13「アクセサリ」をご覧ください)。

3.2 正しくお使いいただくために

リタールの EC フィルターファンユニットは、最新の技術と公認の安全技術規定に則り開発・設計されました。しかし、誤った使い方をすると死亡事故や人体への危害、物的損傷を伴う事故をまねく恐れがあります。ユニットは、エンクロージャおよび電子機器ボックスの換気を目的として作られています。それ以外の用途には使用できません。誤った使用により発生した損傷や、組み立て・取り付け・使用に際しての不適切な処置に関して、メーカーは責任を負いません。このようなお取り扱いにより発生するリスクは、お客様のみが負うものとします。

本製品を正しくお使いいただくために、製品に関する書類をよくお読みになり、点検とメンテナンスについての必要事項を必ず守ってください。

3.3 同梱品

ファンは組立済みのユニットを1セットとしてお届けします。

- 次の同梱品がすべて揃っているかどうかをご確認ください。

数	名称
1	EC フィルターファンユニット
4	固定ねじ
1	取扱説明書
1	穴加工用テンプレート、粘着タイプ
1	ブリーツフィルターもしくは EMC フィルターマット

表1: 同梱品

取り付けと接続

JP

4 取り付けと接続

4.1 設置場所の選び方

エンクロージャーの設置場所に関しては、次の項目にご注意ください：

- EC フィルターファンユニットの設置場所と配置は、必ず通気の良い場所を選んでください。
- 著しく汚れた場所や多湿の場所に取り付けしないでください。
- EC フィルターファンユニットは必ず垂直な平面（ドアまたは壁）に取り付けてください。
- 周囲温度はエンクロージャー内部許容温度を下回っていません。
- ユニットの銘板に記載された電源接続情報に必ず従ってください。

4.2 取り付けの際のご注意

4.2.1 一般情報

- 梱包に損傷がないことを確認してください。梱包に損傷がある場合、後に機能不良を生じるおそれがあります。
- 換気を確実にするため、EC フィルターファンユニットとフィルタールーバーを必ずエンクロージャーに取付ける必要があります。



注記：
フィルタールーバーは少なくともEC フィルターファンユニットと同じサイズにしてください。

- 必ずエンクロージャーの全方向を密閉してください（IP54）。密閉されていないエンクロージャーでは、ファンの風向きにより、ろ過されない、汚れた空気がエンクロージャー内に入り込む可能性があります。
- EC フィルターファンユニットを垂直方向に複数使用する場合は、ルーバーグリルを問題なく開けるために、十分な間隔を取ってください。
- これは、外郭同士の距離であれば最低 15 mm、それぞれの取り付け用カットアウト間の距離であれば 46 mm です。

4.2.2 電子部品をエンクロージャーに取り付ける

■ 電子機器の送風口から出る気流にご注意ください。取り付けの際にはファンからの空気の流れが電子機器からの空気の流れを打ち消すような方向にならないようにしてください。空気の循環を妨げないようにするには、ファンとコンポーネント間の最小距離を維持する必要があります。この距離は、EC フィルターファンユニットの取り付け用カットアウトの半分の長さに相当します。

4.3 EC フィルターファンユニットまたはフィルタールーバーを取り付ける

EC フィルターファンユニットまたはフィルタールーバーはエンクロージャーの垂直な平面に取り付けます。

- 取り付けには同梱品に含まれる穴加工用テンプレートを用いてエンクロージャーのドア、サイドパネル、またはリアパネルをカットアウトしてください。

原則として、EC フィルターファンユニットはエンクロージャー下部に、フィルタールーバーは上部に取り付けてください。

4.3.1 エンクロージャーのカットアウト

- 同梱品に含まれる穴加工用テンプレートをエンクロージャーのドア、サイドパネル、またはリアパネルの所定の位置に貼り付けてください。

穴加工用テンプレートには、カットアウトとファンの取り付けと固定に必要な穴の寸法（板厚が >2.5 mm の場合にのみ必要）を示す線が描かれています。17ページの図17と図18を参照。

- 穴加工用テンプレートに合わせて、線の幅も含めカットアウトを施します。



ケガの恐れあり!

尖った角でケガをしないよう、カットアウトは気をつけて行ってください。

- カットアウト部分の面取りをします。

4.3.2 EC フィルターファンユニットを取り付ける

- ファンは簡単なラッチ構造により、あらかじめ加工された取り付け用カットアウトに工具なしで取り付けることができます。
- 万が一外れることがないように、クリップ止フック（爪）が正しく引っ掛かっているかどうかを確認ください。
- 板厚が >2 mm の場合は、クリップ止フック（爪）を個々に押し込んでください。
- 板厚が >2.5 mm の場合は、EC フィルターファンユニットをさらにねじ止めする必要があります（締め付けトルクに関しては、項11「カットアウトと穴寸法」をご覧ください）。
- 下方の穴を使用するには、図2のようにプラスチックルーバーを外します。このためには、まずヒンジの片側を取り外し、次にもう一方の側を取り外します。

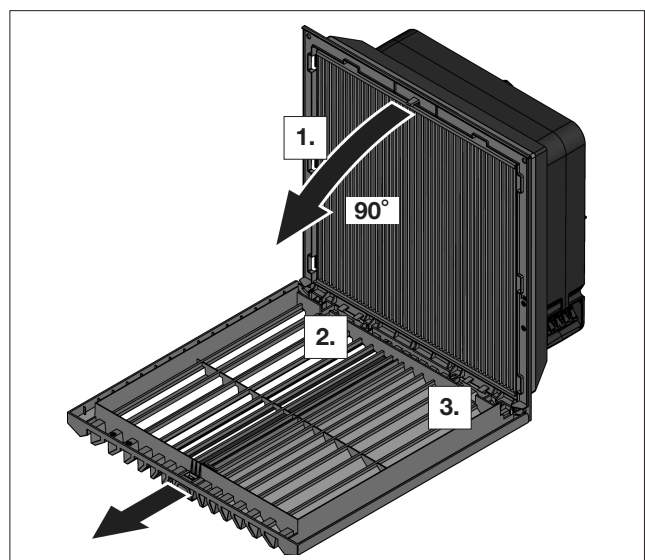


図2: プラスチックルーバーの取り外しと取り付け

- ファンユニットをねじ留めした後、取り外したときと逆の順序で、プラスチックルーバーを再び取り付けてください。
- 運搬する場合、ファンが取り付けカットアウトから脱落しないように、ねじ止めしてください。
- ファンモーターには揺れや振動をもたらす可能性がある回転部品があります。
事前に設備建設業者によって、振動が伝わらないように対策が講じられる必要があります。
- 以下のアクセサリにより保護等級を高めることができます：
 - IP55、ブリーツフィルターと吸収マットを使用する。
 - IP56、防水フードを使用する。

4.3.3 安全クリップ

特殊な状況でプラスチックルーバーが意図せず開くのを防ぐために、安全クリップ(項13「アクセサリ」をご覧ください)を機能ロゴ(ロゴ付きノブ)の下に、工具を使わずに取り付けることができます。試験が行われるときや、輸送の際に利用することができます。

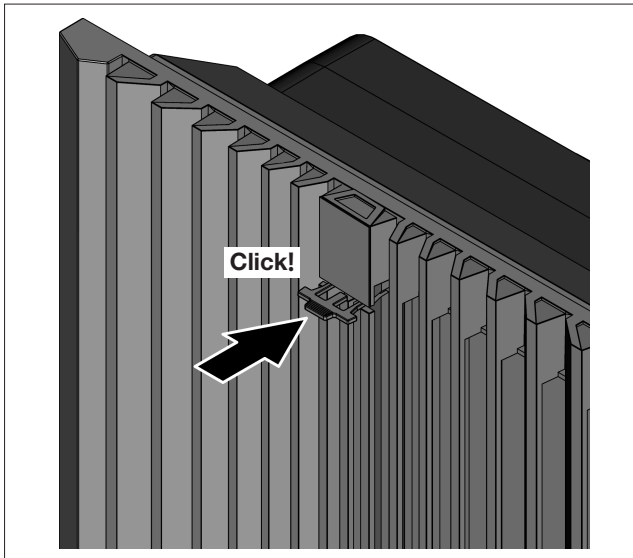


図3: 安全クリップの挿入

- プラスチックルーバーを外す場合は、小型ドライバーを使用して安全クリップを持ち上げるようにして取り外してください。

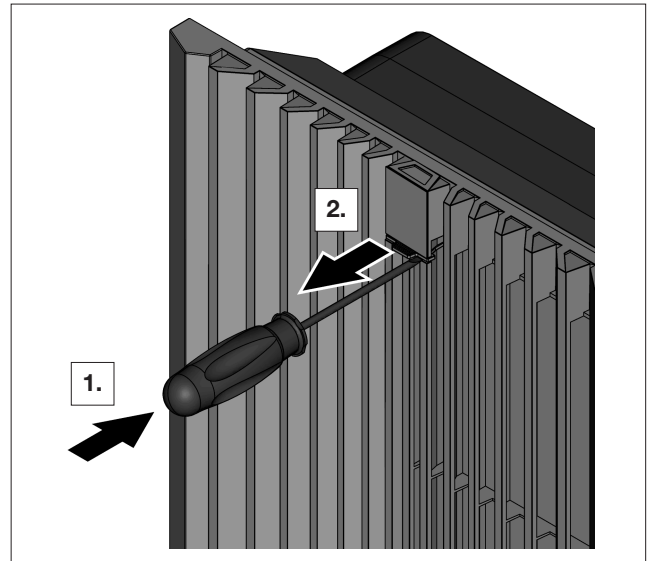


図4: 安全クリップの取り外し

4.4 電気配線に関するご注意

電子部品取り付け時には、使用する国や地域、管轄の電力会社の定めた規定を必ず遵守してください。電子部品の取り付けは、必ず規格や規定の遵守に関して責務を有する公認の専門技術者が行うようにしてください。

4.4.1 接続について

- 接続電圧と接続周波数は銘板に表示されている値に合わせてください。
- UL アプリケーションの場合は、ファンモーターメーカーの銘板にあるデータを考慮する必要があります。
- 緊急冷却機能が ModBus インターフェース経由でアクティブ化された場合は(項5.3.4「ModBus」をご覧ください)、ファンモーターメーカーの銘板に記載されている、変更された最大接続データにご注意ください。
- 電気の配線および修理は、必ず公認の専門作業員にお任せください。
- 純正スペアパーツのみで使用ください!
- 配線やファンの短絡保護として、銘板に記載されている配線用遮断器を取り付けてください(サーキットブレーカーあるいは溶断型ヒューズ)1つの配線用遮断器で多くのファンを稼働させる場合は、合計の接続値を考慮してください。
- 風向きおよび回転方向は、モーターハウジングにそれぞれ矢印で示されています。
- 欠相があるとファンは起動しません。回転磁界が正しくないとファンは逆方向に回転します。

4.4.2 過電圧保護と許容電圧

本ユニットには過電圧保護が備わっていません。落雷・過電圧の効果的な対策については、ご利用の事業者にご相談ください。電源の電圧は、許容値の±10%を超えないようにしてください。

4.4.3 アース線接続

EC フィルターファンユニットは本質的に安全であるように設計されているため、保護接地線の接続は必要ありません。

電気配線の実施

JP

4.4.4 電磁両立性(EMC)

EMC ガイドライン 61000-6-3(住宅、商業および軽工業環境のエミッション)を守るために、使用状況に応じ、次のようなノイズ対策の実施が必要となる場合があります:

- ファンタイプ 3245.900 - 2 mH、2.5 A のチョークコイルを直前の電気回路に組み込むこと。

5 電気配線の実施

5.1 電源接続

- 電気機器の取り付けは電気配線図に従って実施してください。



注記:
仕様(テクニカルデータ)については 銘板を確認ください。

- フェルルール端子で末端処理した接続ケーブルをスプリング式端子に差し込んでください。
線のサイズに見合ったヒューズを選択してください(2 x 0.75 - 2.5 mm²多芯線、2 x 1.5 - 2.5 mm² 細線、ハンダ仕上げ)。



注意!
フェルルール端子を使用しない場合は、電線の被覆を最大9 mm 剥がします(空中距離と沿面距離を遵守)



注記:
フェルルール端子を使用する場合は、圧着部長さ 10 mm のものを使用し、IEC電線サイズ 2.5 mm² のより線の場合は、圧着形状を、六角形で圧着してください。
JIS電線サイズ 2 sq のより線の場合、本端子台は IEC電線仕様のため、コネクタへの挿入が困難な場合があります。

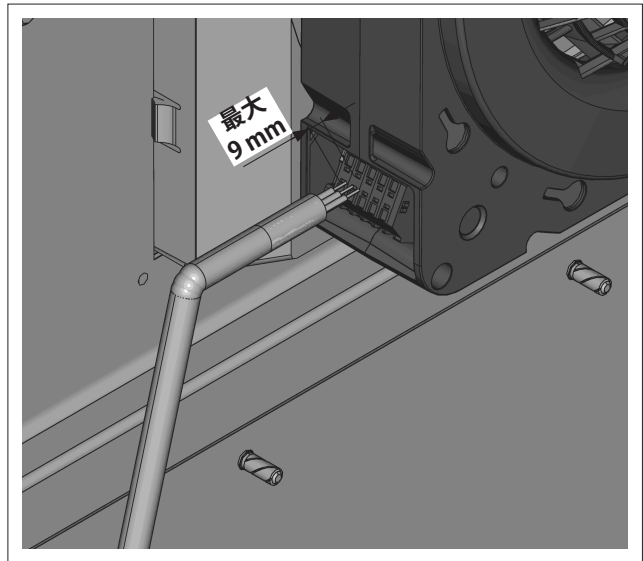


図5: 被覆の最大剥き長さ

- 接続ケーブルを、エンクロージャーフレームなどの適切な箇所に固定してください。

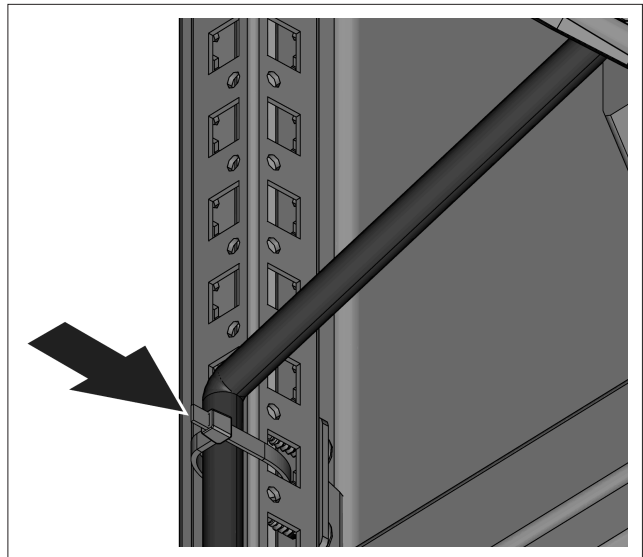


図6: エンクロージャーフレームにケーブルタイでケーブルを固定(1例として)

5.2 電源接続部の回転

電源接続部がアクセスしづらい位置にある場合、これを90度ずつ回転させることができます。

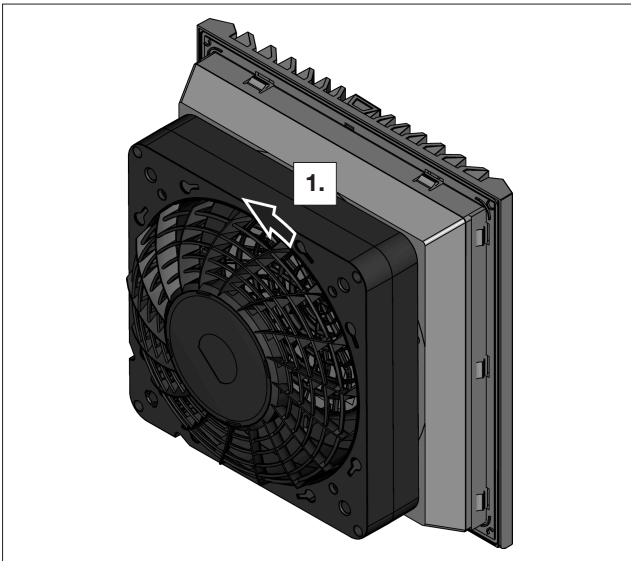


図7: バヨネットロックの解除

- ファンハウジングを反時計回りに回して、バヨネットロックを外してください。
- ファンハウジングをフィルターケースから後方に引き離してください。

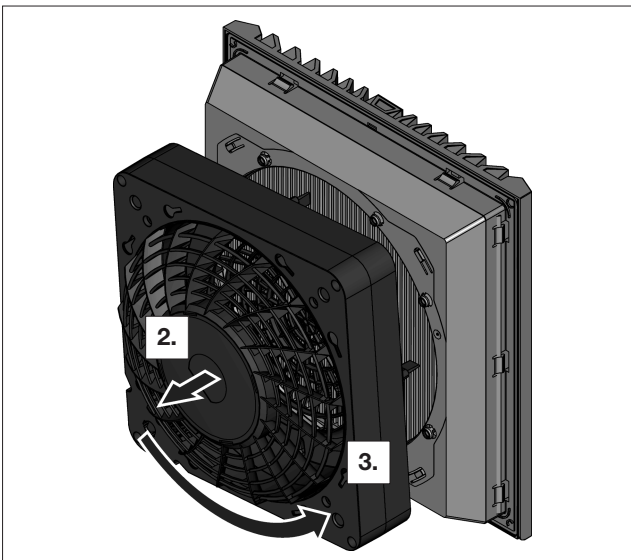


図8: ファンハウジングを回転

- 次に、電気配線の接続箇所が希望する位置になるように、ファンハウジングを 90°、180°または 270°回転させます(図8を参照)。
- ファンハウジングをフィルターケース上に戻してください(図9を参照)。

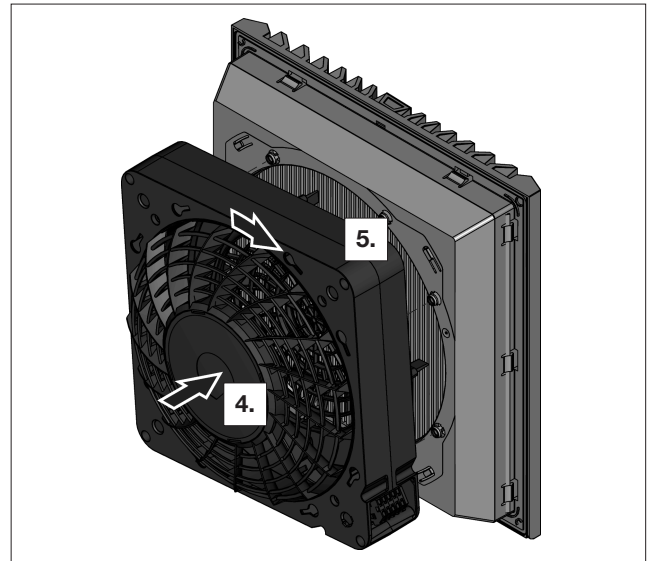


図9: バヨネットロックをロック

- バヨネットロックのロックがかかるまで、ファンハウジングを時計回りに回してください。

5.3 インターフェース



注記:

以下に説明するインターフェースのいずれかを介した制御がない場合、ユニットは最大定格回転速度で動作します。

5.3.1 回転速度制御

EC フィルターファンユニットの回転速度は、外部の 0 ~ 10 V DC 信号、または PWM 信号を介して制御できます。そのためには、リタール コントロールユニット (3235.450 または 3235.460)、あるいは外部の信号源を使用できます。制御オプションについては、図21または図22をご覧ください。

- ドライバーで端子を開け、コントロール回路の接続ケーブルをページ20またはページ21の結線図に従って差し込んでください(導線断面 0.8 ~ 1.5 mm²、細線)。
- ドライバーを引き抜きます。

5.3.2 回転速度出力

EC フィルターファンユニットには、回転速度信号を介して現在のファン回転速度を確認できるオプションが備わっています。リタール コントロールユニット (3235.460) を併用すると、設定値と実測値の比較が行われ、ずれが生じた場合にアラーム信号をトリガーします。信号は外部の評価ユニットで処理することもできます。

- 適切な接続ケーブルを信号用端子の端子「スピード」に接続してください(結線図に関してはページ21の図23をご覧ください)。
- この場合、次の項目にご注意ください:
 - 印加電圧は 5 V ~ 24 V の範囲内です。
 - プルアップ抵抗は、最大電流が 10 mA を超えないように設定してください。
 - 一般的には、5 V DC または 24 V DC で、10 kΩ のプルアップ抵抗が使用されます。

運転を開始する

JP

– ハイとローのレベル差は、2つの抵抗の比と印加電圧によって決まります。

5.3.3 アラームリレー

EC フィルターファンユニットのステータスメッセージは、無電位リレー出力 (接点) を介して、外部の信号源へ転送することができます。

リレー出力 (接点) は、非通電状態で、NC (ノーマルクロード) です。フィルターファンユニットの電源を入れると、アラームリレーの接点は開きます。ステータスメッセージが発生したり電源が切れたりすると、アラームリレーの接点は閉じます。

■ 適切な接続ケーブルをスプリングクランプ式端子の端子「NC」および「COM」に接続してください (結線図に関しては、ページ19をご覧ください)。

5.3.4 ModBus

EC フィルターファンユニットには RS-485 インターフェイスが装備されているので、通信プロトコル ModBus RTU を介して、お客様の監視、エネルギー管理、および/または上位システムとのネットワーク化を可能にします。

このことは、最大 8 台の EC フィルターファンユニットを接続できるリターン IoT インターフェイス (3124.300) を介して実現できます。EC フィルターファンユニットの次の専用機能をここでアクティブにすることができます:

- 緊急冷却モード: エンクロージャー (制御盤) 内の温度が予想以上に上昇した場合、EC フィルターファンユニットは一時的に風量を上げ、制御盤内の機器類の過熱を防止または遅延します。保護等級はこのモードで下がる可能性があります。
- 自動フィルタークリーニング機能: フィルターのメンテナンス周期を延ばすために、自動フィルタークリーニング機能をアクティブにすることができます。この場合、ファンは定期的に短時間、風向きを反転させ、フィルターに付着したほこりを吹き飛ばします。その結果、メンテナンス周期を最大 +20 % 延ばすことが可能になります。
- フィルターメンテナンス表示機能: フィルターの交換時期をより個別に、かつ事前にサービススケジュールに含めることを可能にするために、フィルターメンテナンス表示機能をアクティブにすることができます。この場合、ファンの動作時間はその回転速度に応じて計算され、そこからフィルターの実際の使用時間が割り出されます。これをもとに、フィルターの残りの使用可能時間が表示されます。

IoT インターフェイス (品番 3124.300) への接続に関するさらなる情報は、対応する説明書に記載されています。

ModBus プロトコルをお客様のシステムに直接組み入れることもできます。必要とされる ModBus の仕様書は、リタールのホームページからダウンロードできます。

5.4 風向きの変更

風向きは、外側からエンクロージャー内へと押し込むのが標準 (出荷時の組み立て仕様) です。

技術的な理由から (スペース、機器の特別なエア経路等) 風向きを変更する必要がある場合、これは簡単に行えます。

- バヨネットロックを解錠し、ファンハウジングをフィルターケースから外します。これは、項5.2「電源接続部の回転」、ページ8、で説明したのと同じ方法で行われます。
- ファンハウジングの向きを 180°変えてください。

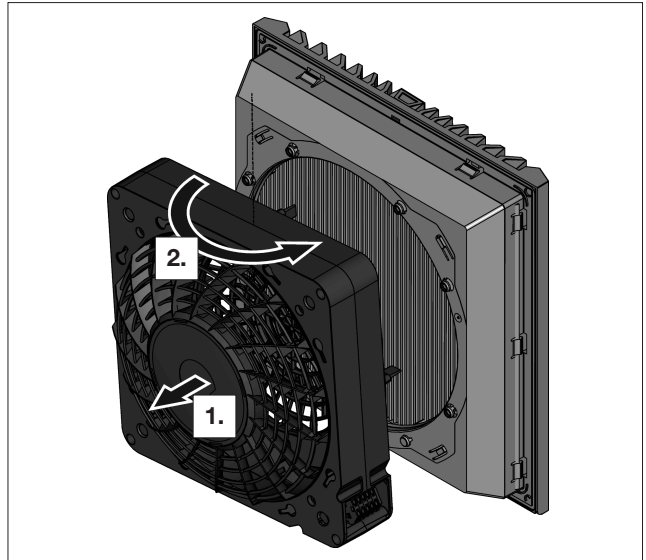


図10: 風向きの変更

- ファンハウジングをその状態でフィルターケース上に戻し、バヨネットロックでロックしてください。これは、項5.2「電源接続部の回転」、ページ8、で説明したのと同じ方法で行われます。
- 6ページの項4.2.1「一般情報」に記載されている注意事項を守ってください。



注記:

風向きを変えると、エンクロージャー内の空気がフィルターファンユニットによって、外部に吐き出されます。

- この場合、フィルターファンユニットがフィルタールーバーを通して、十分な量の空気を吸い込んでいることを確認してください。

そうしないと、フィルタールーバー以外の予期しない場所から外気を吸い込んだり、エンクロージャーの表面に水滴などが付着した場合に、内部に水滴が吸い込まれる危険があります。

6 運転を開始する

EC フィルターファンユニットは自動で運転します。すなわち、電源をオンにするとファンは動きだします。

7 フィルターの取り付けと交換

EC フィルターファンユニットとフィルタールーバーには、周囲の空気中の乾燥した大き目の塵埃や綿毛を事前にろ過するためのブリーツフィルターが標準装備されています。



注記:
EMC フィルターファンユニットには、標準的にフリースフィルターがセットされています。

塵埃の状態により定期的にフィルターを点検し(推奨: 目安として2000 運転時間)、必要であれば交換してください。



注記:
保護等級や風量また認可を保証するために、「Rittal」レタリングのある、リタールのオリジナルフィルター材をご使用ください。
EC フリースフィルターを使用する場合は、フィルターファンユニットに付属されていたプリーツフィルターは取り外して、処分してください。



ケガの恐れあり!
フィルターマットは、必ずファンが停止している状態で交換してください。
ファンに手を突っ込まないでください。フィルターの取り付けや交換は、非通電状態でのみ行ってください。

フィルターの取り付けや交換は次のように行ってください(風向き: エンクロージャーの外側から内側へ)。

7.1 プリーツフィルターの交換

- プラスチックルーバーを解錠するには、機能ロゴ(ロゴ付きノブ)を上から押してください(図14を参照)。
- プラスチックルーバーを約 90°倒してください。
- 使用済みのプリーツフィルターもしくは使用済みのフリースフィルターマットを取り出してください。
- ルーバーグリルにプリーツフィルターを挿入します。レタリング「Top」が挿入方向を示します(図11参照)。

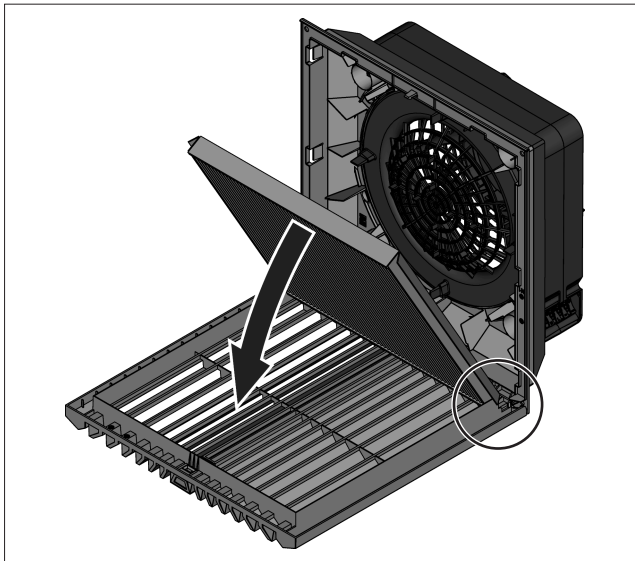


図11: プリーツフィルター IP54 の挿入

- プリーツフィルターのサイドフラップが、シーリングのために、ルーバーグリルの枠をまたぐ形で配置されようご注意ください。

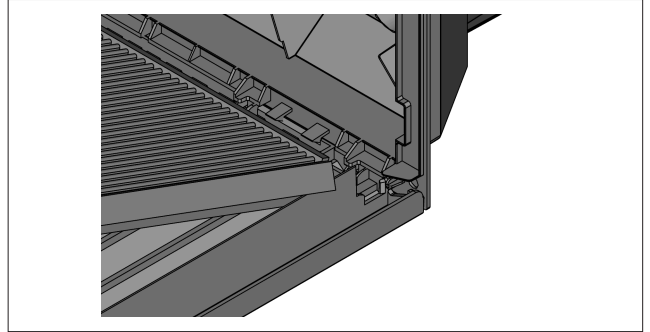


図12: サイドフラップの配置

- IP55 の場合のみ: プリーツフィルターに付属の IP55 用の吸収マットを、あらかじめ挿入したプリーツフィルターの上に置いてください(図13参照)。この場合、吸収マットの取り付け向きは重要ではありません。

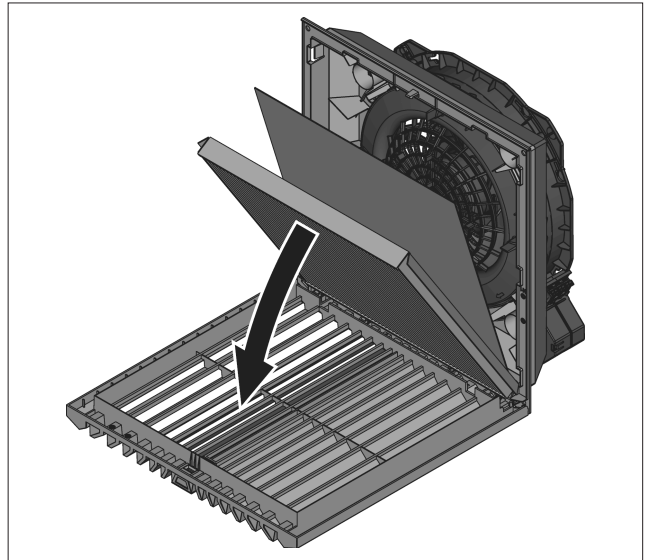


図13: プリーツフィルター IP55 の挿入

- 次にプラスチックルーバーをカチッと音がするまでハウジングにはめ込んでください。

7.2 フリースフィルターの交換

- プラスチックルーバーを解錠するには、機能ロゴ(ロゴ付きノブ)を上から押してください(図14を参照)。

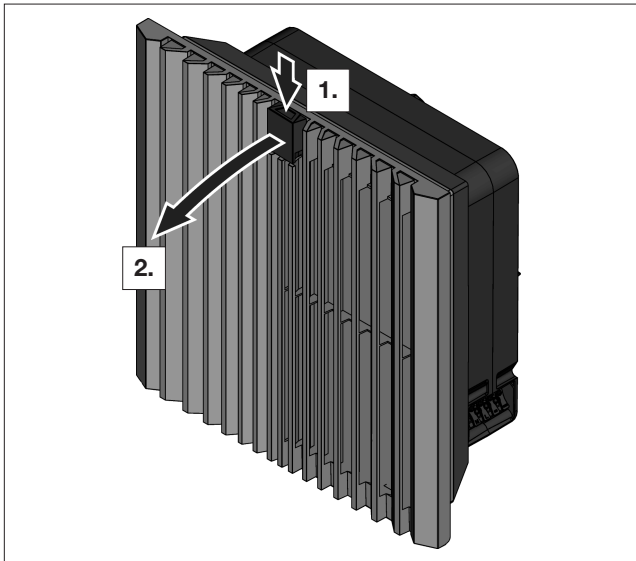


図14: プラスチックルーバーのロック解除

- プラスチックルーバーを約 90°倒してください。
- 使用済みのプリーツフィルターもしくは使用済みのフリースフィルターマットを取り出してください。
- 新しいフリースフィルターマットをフィルターハウジングに挿入してください。

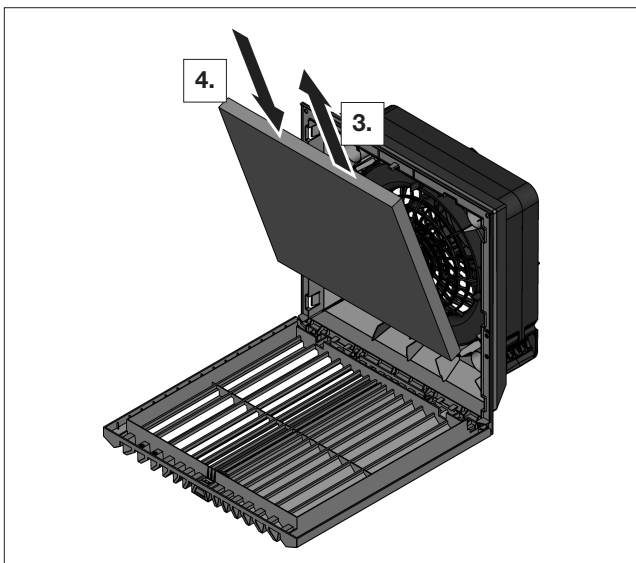


図15: フリースフィルターマットの取り出しまたは挿入

- その際、「Rittal」レタリングのある圧縮されている面が、内側を向いているようご注意ください。



注記:
風向きを変更した場合は (10ページ項5.4「風向きの変更」を参照) 取り付け方向がすべて逆になります。

- 次にプラスチックルーバーをカチッと音がするまでハウジングにはめ込んでください。

8 点検とメンテナンス



感電の恐れあり!
ユニットには電圧がかかっています。
ユニットを開ける前には必ず電源を切り、誤って電源が入らないように、特にご注意ください。

取り付けられているメンテナンスフリーのファンは転がり軸受により支持され、水分および塵埃からの保護が施され、温度監視装置が装備されています。

使用寿命は最低40000 時間です (L10、40 °C)。そのためEC フィルターファンは長期間、メンテナンスが不要になります。

機器は汚れ具合を見ながら掃除機や圧縮空気で適宜お手入れをしてください。

油汚れがこびりついた場合などは、水性洗剤など不燃性の洗剤で取り除いてください。



注意!
火災の危険性あり!
クリーニングの際には、絶対に可燃性の液体を使用しないでください。

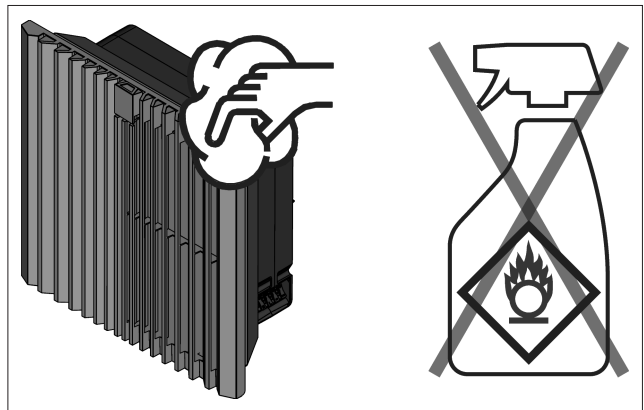


図16: クリーニング

メンテナンスの手順:

- 汚れ具合を確認します。
- フィルターが汚れていますか? フィルターを交換します。
- ファンルーバーが汚れていますか? 汚れを落とします。
- ファンの騒音レベルを点検します。
- 圧縮空気でのクリーニング

9 保管および処分



注記:

損傷の恐れあり!

EC フィルターファンは保管中、温度が+70 °Cを超えたり、-25 °Cを下回らないようにしてください。

処分の際は、リターンル社工場での処理ができます。

■ お気軽にお問合せください。

10 技術仕様

- 電源に関する仕様(電圧および周波数)は銘板に記載されている内容に従ってください。
- ヒューズは、必ず銘板に記載されているものをお使いください。

	単位	品番			
		3240.900	3241.900	3243.900	3244.900
フィルターファンRAL 7035					
フィルターファンRAL 9005		-	-	-	-
EMC フィルターファンRAL 7035		-	-	-	-
電気データ					
定格電圧	V Hz	100-240, 50/60			
定格電流(最大)	A	0.2	0.3	0.88	1.97
許容電圧範囲	%	±10			
消費電力	W	13.4	19.8	55.1	116.4
プリヒューズ(遅延形)	A	6			
定格絶縁電圧(Ui)	V	240			
定格インパルス耐電圧(Uimp)	kV	2.5	2.5	2.5	2.5
インターフェース		0 ~ 10 V / PWM 入力、 回転速度(出力)、 無電位異常検出接点、 RS485 (ModBus)			
風量(詳細については、リターンホームページの特性曲線をご覧ください)					
無障害フロー、フリースフィルターの使用で	m³/h	175	225	540	700
フィルタールーバー併用時(フリースフィルターを使用)	m³/h	130	173	444	535
無障害フロー、プリーツフィルターの使用で	m³/h	218	272	625	867
フィルタールーバー併用時(プリーツフィルターを使用)	m³/h	188	240	565	715
緊急冷却モード時の風量の増加量		+32 %	+18 %	+41 %	+16 %
電磁両立性					
イミュニティ		EN 61 000-6-2			
エミッション		EN 61 000-6-3			
その他					
質量(ネット)	kg	1.77	2.6	3.1	
ファン		斜流/EC モーター			
ファンベアリング		転がり軸受			
騒音レベル	dB (A)	48	54	65	66
使用温度	°C	-25 ~ +55			
保管温度	°C	-25 ~ +70			
保護等級(IEC 60 529 準拠)		IP54、プリーツフィルター使用時(標準仕様) IP54、フリースフィルターの使用で IP55、プリーツフィルターと吸収マットの使用で IP56、防水フードの使用で			
保護等級(NEMA 準拠)		NEMA 12、プリーツフィルターの使用で(標準仕様)ま たはフリースフィルター NEMA 3, 3R, 4, 4X、防水フードの使用で			
フィルタールーバー					
RAL 7035		3240.300	3243.300		
RAL 9005		3240.308	3243.308		
EMC RAL 7035		3240.400	3243.400		

表2: 仕様

技術的仕様は予告なく変更される場合があります。

	単位	品番	
フィルターファンRAL 7035		3245.900	3245.910
フィルターファンRAL 9005		3245.908	3245.918
EMC フィルターファンRAL 7035		3245.800	3245.810
電気データ			
定格電圧	V Hz	200-240, 50/60	100-130, 50/60
定格電流 (最大)	A	1.38	2.52
許容電圧範囲	%	±10	
消費電力	W	173.5	174.6
プリヒューズ (遅延形)	A	6	
定格絶縁電圧 (Ui)	V	240	130
定格インパルス耐電圧 (Uimp)	kV	2.5	1.5
インターフェース		0 ~ 10 V / PWM 入力、 回転速度 (出力)、 無電位異常検出接点、 RS485 (ModBus)	0 ~ 10 V / PWM 入力、 回転速度 (出力)
風量 (詳細については、リターンホームページの特性曲線をご覧ください)			
無障害フロー、フリースフィルターの使用で	m³/h	931	
フィルタールーバー併用時 (フリースフィルターを使用)	m³/h	728	
無障害フロー、プリーツフィルターの使用で	m³/h	1161	
フィルタールーバー併用時 (プリーツフィルターを使用)	m³/h	969	
緊急冷却モード時の風量の増加量		-	-
電磁両立性			
イミュニティ		EN 61 000-6-2	
エミッション		EN 61 000-6-3	
その他			
質量 (ネット)	kg	3.1	3.2
ファン		斜流/EC モーター	
ファンベアリング		転がり軸受	
騒音レベル	dB (A)	72	
使用温度	°C	-25 ~ +55	
保管温度	°C	-25 ~ +70	
保護等級 (IEC 60 529 準拠)		IP54、プリーツフィルター使用時 (標準仕様) IP54、フリースフィルターの使用で IP52、プリーツフィルターと吸収マットの使用で IP56、防水フード付き	
保護等級 (NEMA 準拠)		NEMA 12、プリーツフィルターの使用で (標準仕様) またはフリース フィルター NEMA 3, 3R, 4, 4X、防水フードの使用で	
フィルタールーバー			
RAL 7035		3243.300	
RAL 9005		3243.308	
EMC RAL 7035		3243.400	

表3: 仕様

技術的仕様は予告なく変更される場合があります。

カットアウトと穴寸法

JP

11 カットアウトと穴寸法

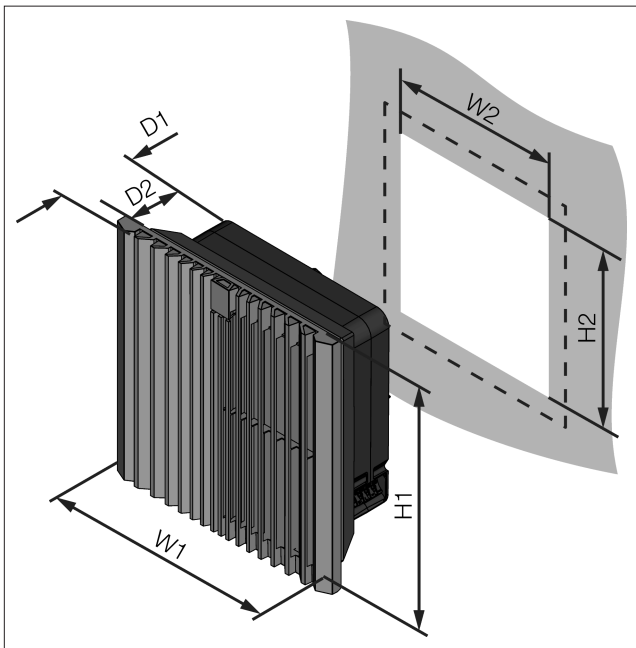


図17: カットアウトサイズ

品番	W1 x H1 mm	D1 mm	W2 x H2 mm	D2 mm
3240.900	255 x 255	137.5	224 x 224	116.5
3241.900	255 x 255	137.5	224 x 224	116.5
3243.900	323 x 323	156.5	292 x 292	136.5
3244.900	323 x 323	161	292 x 292	141
3245.x0x	323 x 323	161	292 x 292	141
3245.x1x	323 x 323	156	292 x 292	136

表4: カットアウトサイズ

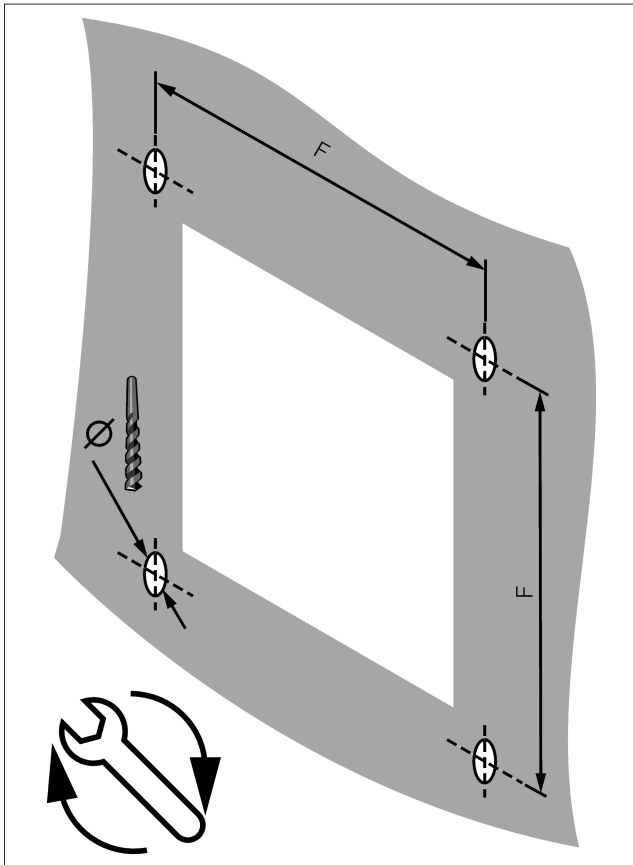


図18: 加工穴



注記:
板厚が 2.5 mm を越える場合は、カットアウトの各側を 1 mm ほど大きくする必要があります (同梱の穴加工用テンプレートをご覧ください)。

品番	Ø mm	F mm	Nm
3240.xxx	4.5	234	2
3241.xxx	4.5	234	2
3243.xxx	4.5	302	3
3244.xxx	4.5	302	3
3245.xxx	4.5	302	3

表5: 穴寸法と締め付けトルク

12 EMC ファン/EMC フィルタールーバー

EMC 保護を達成するためには、EMC ファン/EMC フィルタールーバーを取り付け用カットアウトにはめ込み、さらに付属のねじで固定します。その後、EC フィルターファンとエンクロージャー内側との境目に、次の図のように、4 枚の導電箔を内側からファンの周囲に貼り付けます。

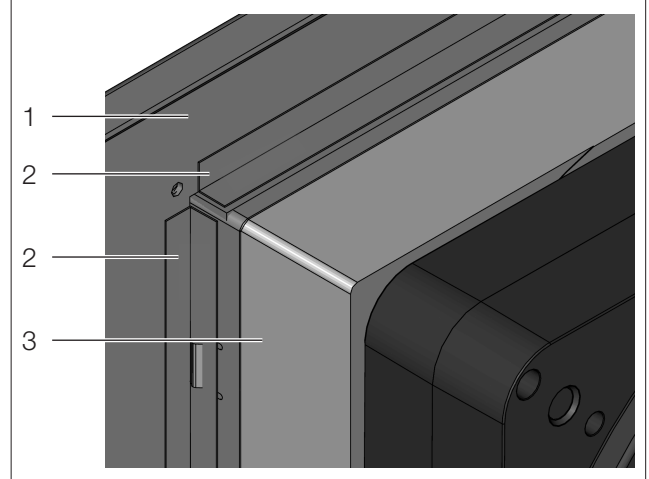


図19: EMC導電箔

各部の説明

- 1 エンクロージャーの内側
- 2 EMC導電箔
- 3 ファンハウジング



注記:
EMC 保護は、リタールのEMCフィルター材を使用した時にのみ保証されます(品番:3243.066)。

13 アクセサリ EMC フィルターマット

適用品番	フィルター等級、DIN EN 779 に準拠	ISO 16890 に準拠	数量 / パック	品番
3245.xxx	G3	ISO coarse 50 %	5 個	3243.066

表6: EMC フィルターマット

ECフィルターファンユニット用フリースフィルターマット

適用品番	フィルター等級、DIN EN 779 に準拠	ISO 16890 に準拠	数量 / パック	品番
3240.xxx/3241.xxx	G3	ISO coarse 50 %	5 個	3172.100
3243.xxx/3244.xxx/3245.xxx	G3	ISO coarse 50 %	5 個	3173.100

表7: ECフィルターファンユニット用フリースフィルターマット

ECフィルターファンユニット用プリーツフィルター (IP54)

適用品番	フィルター等級、DIN EN 779 に準拠	ISO 16890 に準拠	数量 / パック	品番
3240.xxx/3241.xxx	G4	ISO coarse 70 %	5 個	3172.120
3243.xxx/3244.xxx/3245.xxx	G4	ISO coarse 70 %	5 個	3173.120

表8: ECフィルターファンユニット用プリーツフィルター (IP54)

ECフィルターファンユニット用プリーツフィルター (IP55)

適用品番	フィルター等級、DIN EN 779 に準拠	ISO 16890 に準拠	数量 / パック	品番
3240.xxx/3241.xxx	G4	ISO ePM10 55 %	5 個	3182.125
3243.xxx/3244.xxx/3245.xxx	G4	ISO ePM10 55 %	5 個	3183.125

表9: ECフィルターファンユニット用プリーツフィルター (IP55)

ECフィルターファンユニット / フィルタールーバー用ブランクカバー

適用品番	保護等級 IP (IEC 60529 に準拠)	数量 / パック	品番
3240.xxx/3241.xxx	IP54	2 個	3240.020
3243.xxx/3244.xxx/3245.xxx	IP54	2 個	3243.020

表10: ECフィルターファンユニット / フィルタールーバー用ブランクカバー

防水フード

適用品番	幅 x 高さ x 奥行 mm	保護等級	数量 / パック	品番
3240.xxx/3241.xxx	282 x 390 x 85	NEMA 1, NEMA 12, NEMA 3, NEMA 3R, NEMA 4, NEMA 4X	1 個	3240.080
3243.xxx/3244.xxx/3245.xxx	350 x 480 x 110	NEMA 1, NEMA 12, NEMA 3, NEMA 3R, NEMA 4, NEMA 4X	1 個	3243.080

表11: 防水フード

安全クリップ

適用品番	数量 / パック	品番
3240.xxx/3241.xxx/3243.xxx/3244.xxx/3245.xxx	10 個	3201.941

表12: 安全クリップ

14 接続図

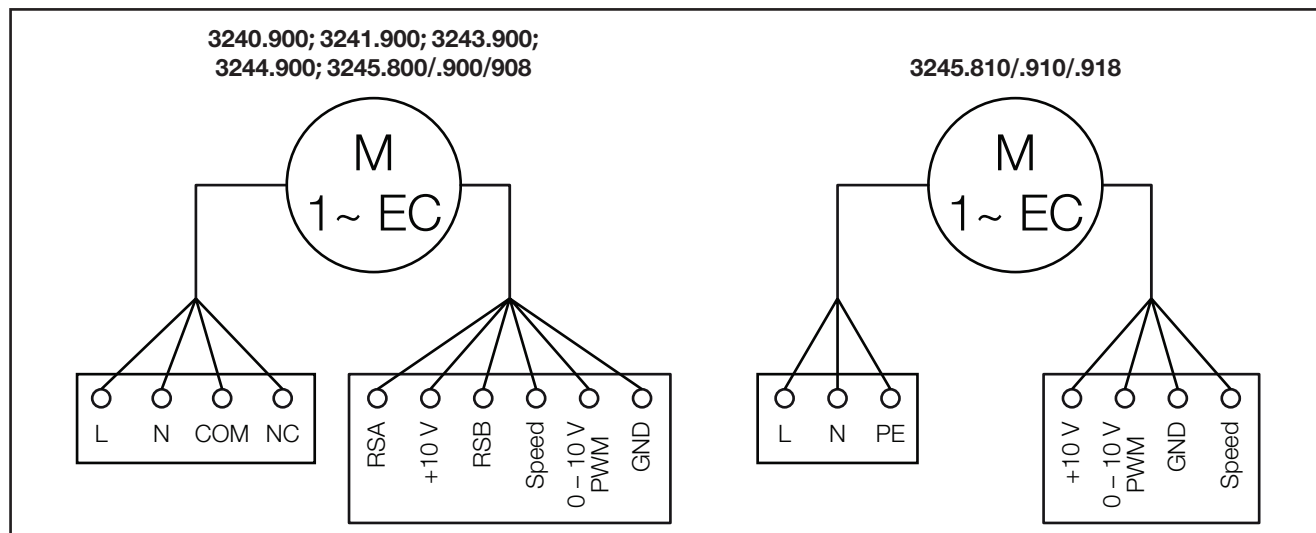


図20: 接続図

コネクタ	機能と接続
電源/アラームリレー用端子	
L	電源電圧、位相、電圧範囲については銘板をご確認ください
N	電源電圧、中性線、電圧範囲については銘板をご確認ください
COM	アラームリレー、無電位異常検出接点、コモン接続、接点容量 250 V AC / 30 V DC 2 A、接点最小容量 10 mA、信号インターフェースへの強化絶縁
NC	アラームリレー、無電位異常検出接点、エラー時 NC 接点、接点容量 250 V AC / 30 V DC 2 A、接点最小容量 10 mA、信号インターフェースへの強化絶縁
信号用端子	
GND	制御インターフェースの基準グラウンド、SELV
0 - 10 V /	アナログ入力 (設定値)、0 ~ 10 V、Ri = 100 kΩ
PWM	PWM: Umin = 0 V、Umax = 10 V、fmin = 1 kHz、fmax = 10 kHz、SELV
Speed	回転速度出力: オープンコレクタ、1回転ごとに1パルス、SELV
RSB	RS-485 インターフェース、ModBus 用、RSB、SELV
+10 V	定電圧出力 10 V DC、+10 V ±3 %、最大 10 mA、短絡継続保護機能、外部用電源電圧デバイス (ポテンシオメータなど)、SELV
RSA	RS-485 インターフェース、ModBus 用、RSA、SELV

接続図

JP

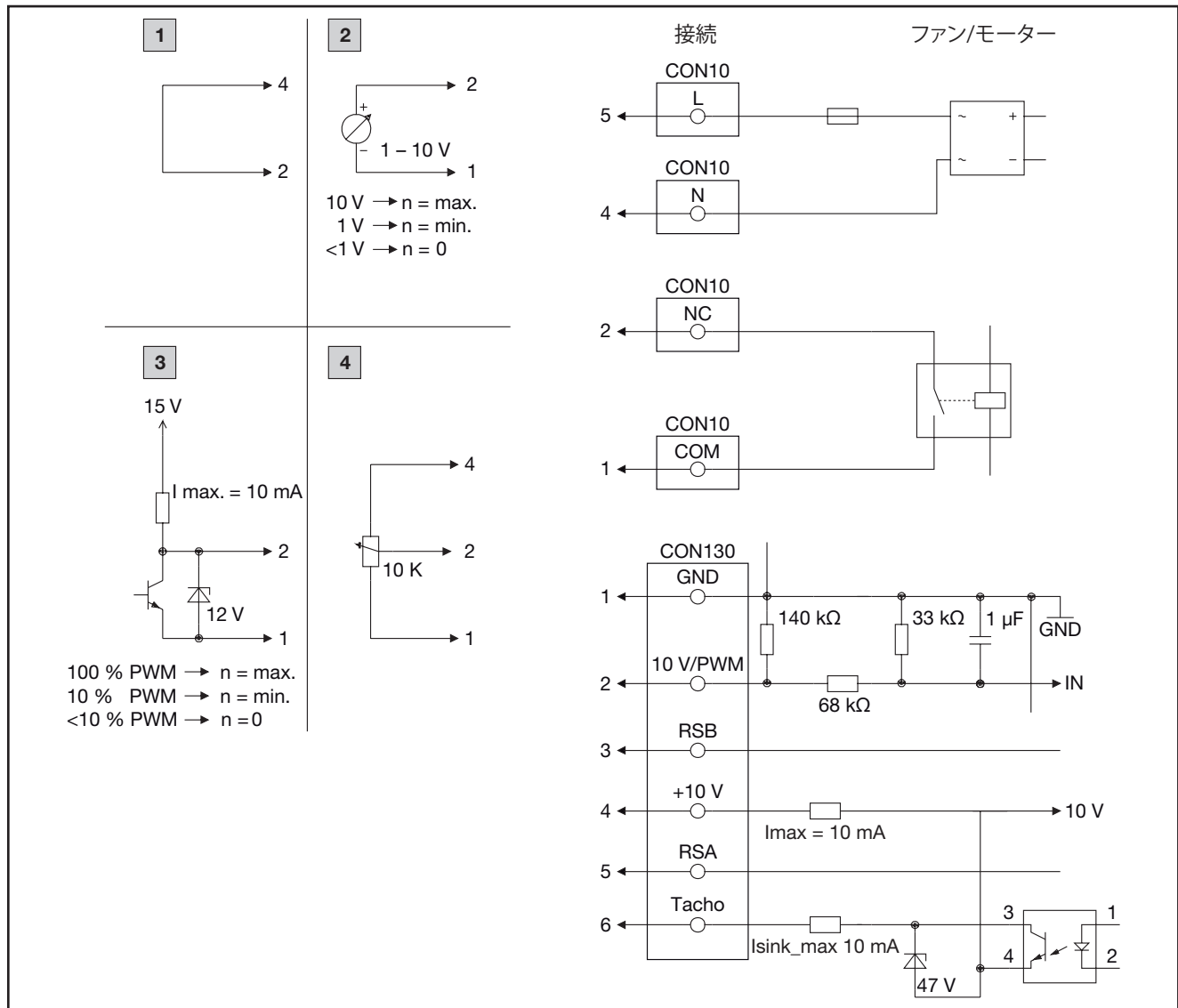


図21: 結線図 3240.900; 3241.900; 3243.900; 3244.900; 3245.800/.900/908

- 1 最大回転速度 / CON130 が接続されていない場合、または:
- 2 調整可能な回転速度
- 3 調整可能な回転速度、PWM 1 ~ 10 kHz による
- 4 調整可能な回転速度、ポテンショメーターによる

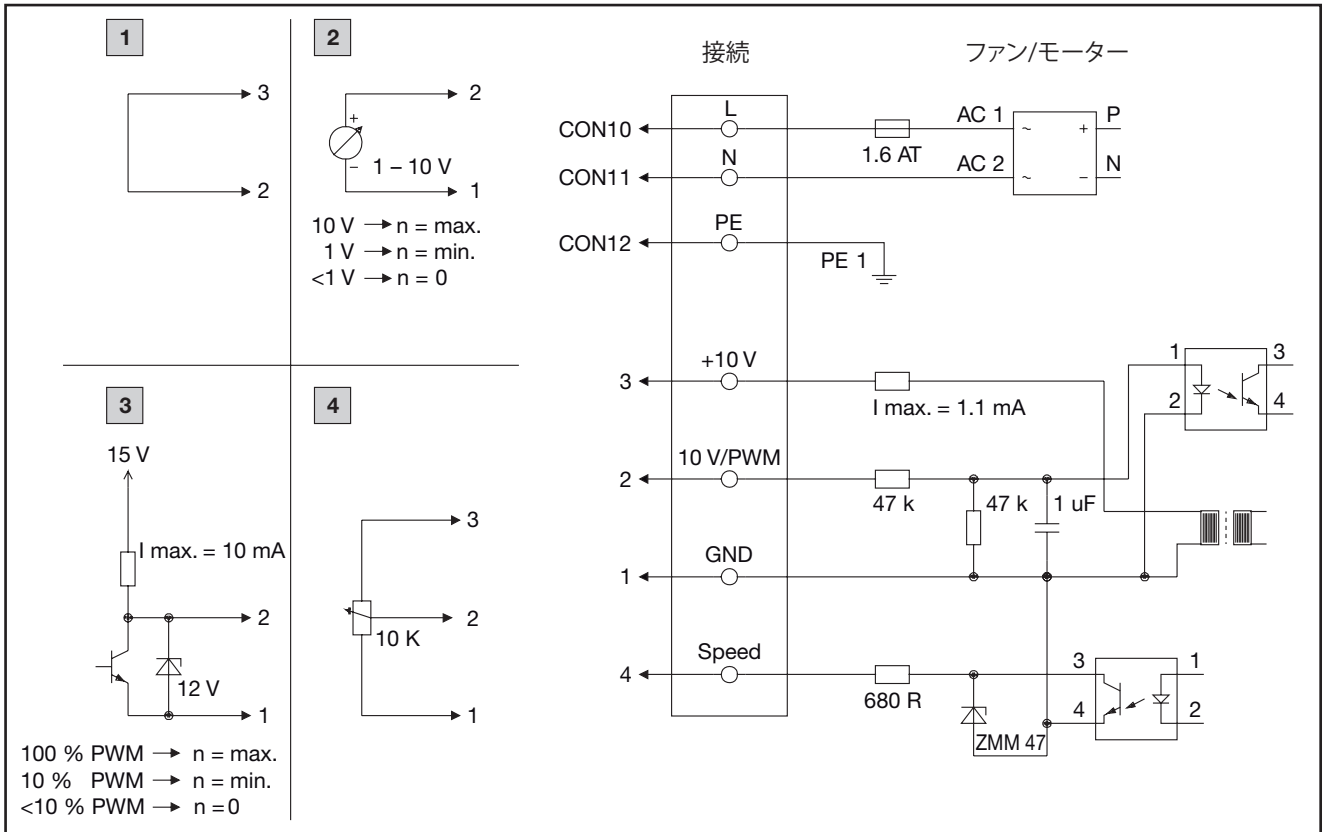


図22: 結線図 3245.810/910/918

- 1 最大回転速度 (出荷時の状態に相当)
- 2 調整可能な回転速度
- 3 調整可能な回転速度、PWM 1 ~ 10 kHz による
- 4 調整可能な回転速度、ポテンショメーターによる

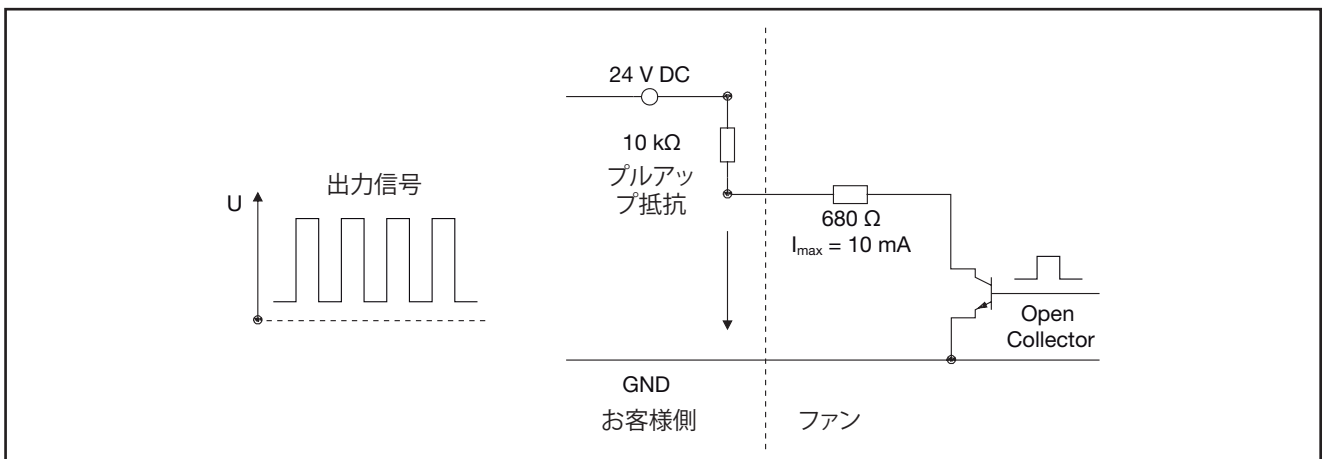


図23: 結線図、回転速度出力

15 CE 適合宣言書

Vereinfachte EU-Konformitätserklärung / Simplified EU Declaration of Conformity



Wir, / We,

Rittal GmbH & Co. KG • Auf dem Stützelberg • 35745 Herborn

Erklären, dass die Produkte / declare that the products

Serienbezeichnung:
Serial name:

**Filterlüfter
Fan-and-Filter Unit**

Handelsbezeichnung:
Commercial part no.:

SK 3238.700	SK 3238.708	SK 3238.710	SK 3238.718	SK 3238.800	SK 3238.810
SK 3239.700	SK 3239.708	SK 3239.710	SK 3239.718	SK 3239.800	SK 3239.810
SK 3240.700	SK 3240.708	SK 3240.710	SK 3240.718	SK 3240.800	SK 3240.810
SK 3240.900	SK 3241.700	SK 3241.708	SK 3241.710	SK 3241.718	SK 3241.800
SK 3241.810	SK 3241.900	SK 3243.700	SK 3243.708	SK 3243.710	SK 3243.718
SK 3243.800	SK 3243.810	SK 3243.900	SK 3244.700	SK 3244.708	SK 3244.710
SK 3244.718	SK 3244.740	SK 3244.800	SK 3244.810	SK 3244.900	SK 3245.800
SK 3245.810	SK 3245.900	SK 3245.908	SK 3245.910	SK 3245.918	

folgender Richtlinie entsprechen: / conform to the following Directive

2006/42/EC Machinery Directive

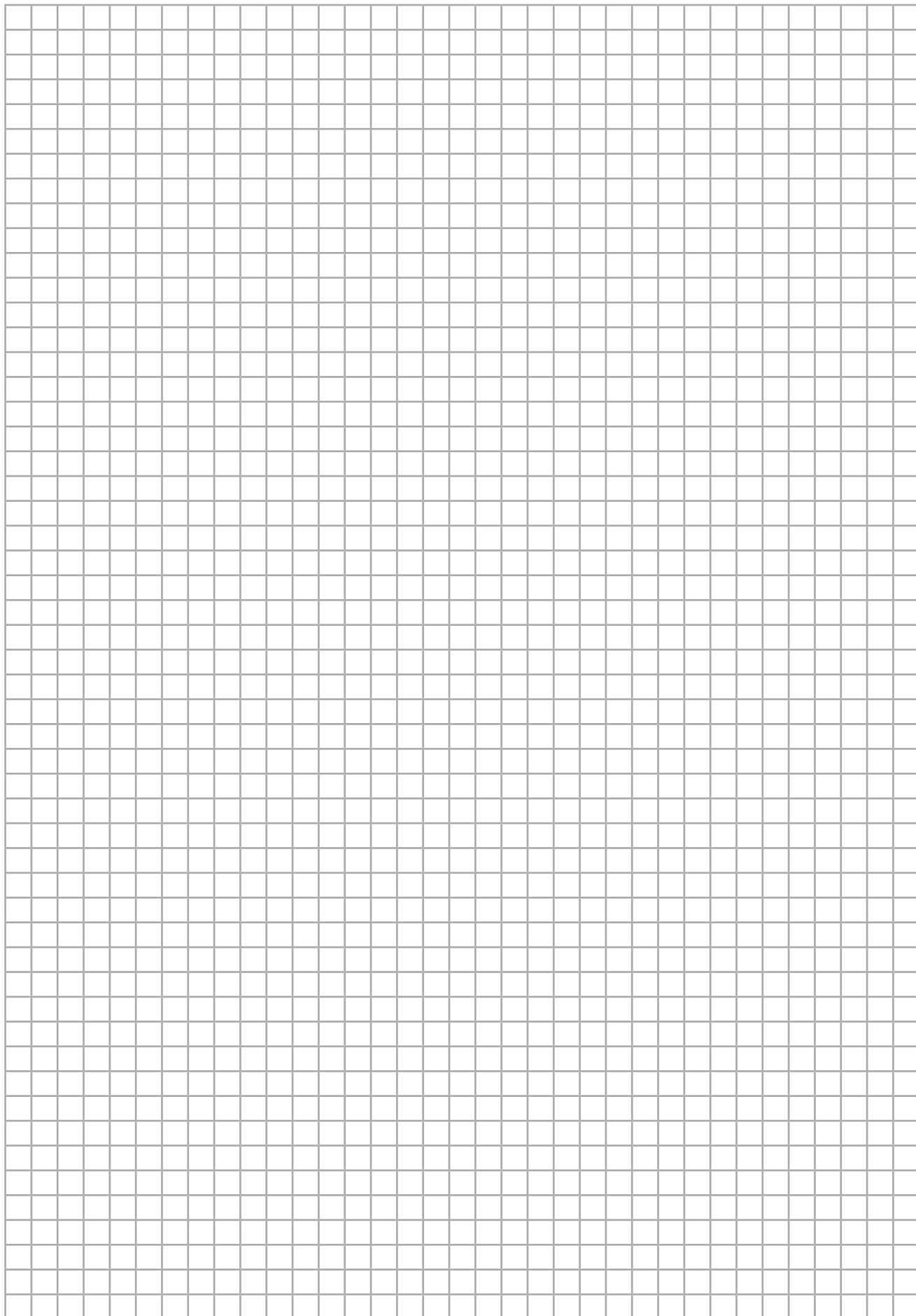
Weitere Richtlinien: / Additional Directives:

**2011/65/EU Hazardous Substances Directive (RoHS)
2014/30/EU EMC Directive**

Verantwortlich für Dokumentation
Responsible for documentation

Rittal GmbH & Co. KG
Auf dem Stützelberg
35745 Herborn





Rittal – The System.

Faster – better – everywhere.

- Enclosures
- Power Distribution
- Climate Control
- IT Infrastructure
- Software & Services

You can find the contact details of all Rittal companies throughout the world here.



www.rittal.com/contact

RITTAL GmbH & Co. KG
Auf dem Stuetzelberg · 35745 Herborn · Germany
Phone +49 2772 505-0
E-mail: info@rittal.de · www.rittal.com

09.2024/D-0000-00003576-01-JP

ENCLOSURES

POWER DISTRIBUTION

CLIMATE CONTROL

IT INFRASTRUCTURE

SOFTWARE & SERVICES



FRIEDHELM LOH GROUP