

Rittal – The System.

Faster – better – everywhere.

Schaltschrank-Kühlgerät



SK 3185830	SK 3185835	SK 3185530	SK 3184837
SK 3186930	SK 3186935	SK 3186630	SK 3185837
SK 3187930	SK 3187935	SK 3187630	SK 3186937
SK 3188940	SK 3188945	SK 3188640	SK 3187937
SK 3189940	SK 3189945	SK 3189640	

Montage-, Installations- und Bedienungsanleitung

ENCLOSURES

POWER DISTRIBUTION

CLIMATE CONTROL

IT INFRASTRUCTURE

SOFTWARE & SERVICES

FRIEDHELM LOH GROUP



Vorwort

Sehr geehrter Kunde!

Vielen Dank, dass Sie sich für ein Schaltschrank-Kühlgerät „Blue e+“ (im Folgenden als „Kühlgerät“ bezeichnet) aus unserem Hause entschieden haben!

Ihre
Rittal GmbH & Co. KG

Rittal GmbH & Co. KG
Auf dem Stützelberg

35745 Herborn
Germany

Tel.: +49(0)2772 505-0
Fax: +49(0)2772 505-2319

E-Mail: info@rittal.de
www.rittal.com
www.rittal.de

Wir stehen Ihnen zu technischen Fragen rund um unser Produktspektrum zur Verfügung.

Inhaltsverzeichnis	6	Inbetriebnahme	26
1 Hinweise zur Dokumentation	4	7 Bedienung	27
1.1 CE-Kennzeichnung	4	7.1 Allgemeines.....	27
1.2 Aufbewahrung der Unterlagen.....	4	7.2 Updater-Programm.....	27
1.3 Symbole in dieser Betriebsanleitung.....	4	7.3 Aufbau der Displayanzeige	27
1.4 Mitgeltende Unterlagen	4	7.3.1 Startbildschirm	27
2 Sicherheitshinweise	5	7.3.2 Ändern eines Parameterwerts	28
2.1 Allgemein gültige Sicherheitshinweise	5	7.4 Informations-Menü	28
2.2 Sicherheitshinweise zum Transport.....	5	7.4.1 Temperaturinformationen	28
2.3 Sicherheitshinweise zur Montage	5	7.4.2 Geräteinformationen	28
2.4 Sicherheitshinweise zur Installation.....	5	7.4.3 Effizienzinformation	29
2.5 Sicherheitshinweise zum Betrieb.....	6	7.5 Konfigurationsmenü	29
2.6 Sicherheitshinweise zur Wartung.....	6	7.5.1 Temperatur	29
2.7 Bedien- und Fachpersonal.....	6	7.5.2 Netzwerk	31
2.8 Restgefahren bei Verwendung des Kühlgeräts	6	7.5.3 Alarmrelais	32
2.9 IT-Sicherheitshinweise	6	7.5.4 Filtermatten	33
2.9.1 Maßnahmen für Produkte und Systeme	6	7.5.5 Spracheinstellungen	34
3 Produktbeschreibung	8	7.5.6 Selbsttest	34
3.1 Funktionsbeschreibung und Bestandteile	8	7.6 Systemmeldungen	34
3.1.1 Funktion	8	7.6.1 Auftreten einer Störung	34
3.1.2 Beschreibung „Chemie-Ausführung“	8	7.6.2 Anzeige bei Fehlern	34
3.1.3 Beschreibung „Dynamic-Ausführung“	9	7.7 Liste der Systemmeldungen.....	36
3.1.4 Bestandteile	9	8 Inspektion und Wartung	39
3.1.5 Regelung	9	8.1 Sicherheitshinweise zu Wartungsarbeiten...	39
3.1.6 Sicherheitseinrichtungen	9	8.2 Hinweise zum Kältemittelkreislauf.....	39
3.1.7 Kondensatwasserbildung	10	8.3 Wartungen am Kühlgerät	39
3.1.8 Filtermatten	10	8.4 Druckluftreinigung	39
3.1.9 Türpositionsschalter	10	8.4.1 Demontage bei Volleinbau	39
3.2 Bestimmungsgemäße Verwendung, vorher- sehbarer Fehlgebrauch	10	8.4.2 Demontage des Geräts	39
3.3 Lieferumfang.....	11	8.4.3 Druckluftreinigung der Komponenten	42
4 Transport und Handhabung	13	8.4.4 Remontage des Kühlgeräts	42
4.1 Anlieferung.....	13	9 Lagerung und Entsorgung	43
4.2 Auspacken.....	13	10 Technische Details	44
4.3 Transport	13	11 Ersatzteilverzeichnis	47
5 Installation	14	12 Zeichnungen	48
5.1 Sicherheitshinweise.....	14	12.1 Darstellung Montageausbrüche.....	48
5.2 Anforderungen an den Installationsort	14	12.2 Abmessungen und Einbautiefen.....	50
5.3 Montageablauf.....	14	13 Zubehör	53
5.3.1 Hinweise zur Montage	14	14 Kundendienstadressen	55
5.3.2 Montagemöglichkeiten	15	15 Service-Infos kompakt	56
5.3.3 Montageausbruch im Schaltschrank herstellen ...	16		
5.3.4 Kühlgerät als Anbau montieren	17		
5.3.5 Kühlgerät als Anbau an einem 500 mm tiefen Schrank montieren	18		
5.3.6 Kühlgerät als Teileinbau montieren	19		
5.3.7 Kühlgerät als Volleinbau montieren	20		
5.3.8 Kondensatwasserablauf anschließen	20		
5.4 Elektrischer Anschluss	21		
5.4.1 Hinweise zur Elektroinstallation	21		
5.4.2 Spannungsversorgung installieren	23		
5.4.3 Alarmrelais anschließen	24		
5.4.4 Schnittstellen	24		

1 Hinweise zur Dokumentation

DE

1 Hinweise zur Dokumentation

1.1 CE-Kennzeichnung

Rittal GmbH & Co. KG bestätigt die Konformität des Kühlgeräts zur Maschinenrichtlinie 2006/42/EG und zur EMV-Richtlinie 2014/30/EU. Eine vereinfachte Konformitätserklärung finden Sie in der dem Gerät beiliegenden Montage- und Installationsanleitung (siehe auch Rittal Website). Die vorliegende Anleitung ist die Original-Betriebsanleitung.



1.2 Aufbewahrung der Unterlagen

Die Montage-, Installations- und Bedienungsanleitung sowie alle mitgeltenden Unterlagen sind ein integraler Bestandteil des Produkts. Sie müssen den mit dem Kühlgerät befassten Personen ausgehändigt werden und müssen stets griffbereit und für das Bedienungs- und Wartungspersonal jederzeit verfügbar sein!

1.3 Symbole in dieser Betriebsanleitung

Folgende Symbole finden Sie in dieser Dokumentation:



Gefahr!

Gefährliche Situation, die bei Nichtbeachtung des Hinweises unmittelbar zu Tod oder schwerer Verletzung führt.



Warnung!

Gefährliche Situation, die bei Nichtbeachtung des Hinweises zu Tod oder schwerer Verletzung führen kann.



Vorsicht!

Gefährliche Situation, die bei Nichtbeachtung des Hinweises zu (leichten) Verletzungen führen kann.



Hinweis:

Wichtige Hinweise und Kennzeichnung von Situationen, die zu Sachschäden führen können.

- Dieses Symbol kennzeichnet einen „Aktionspunkt“ und zeigt an, dass Sie eine Handlung bzw. einen Arbeitsschritt durchführen sollen.

1.4 Mitgeltende Unterlagen

Für die hier beschriebenen Gerätetypen existiert eine Montage-, Installations- und Bedienungsanleitung als Papierdokument und/oder digitalem Datenträger dem Gerät beiliegend.

Für Schäden, die durch Nichtbeachtung dieser Anleitungen entstehen, übernehmen wir keine Haftung. Gegebenenfalls gelten auch die Anleitungen des verwendeten Zubehörs.

2 Sicherheitshinweise

2.1 Allgemein gültige Sicherheitshinweise

- Tragen Sie bei allen Arbeiten am Gerät die notwendige persönliche Schutzausrüstung. Diese besteht wenigstens aus einem Gehörschutz, Arbeitsschuhen sowie Schutzhandschuhen.
- Lassen Sie das Gerät vor dem Abnehmen der Haube mind. 10 Min. abkühlen, um Verbrennungen an heißen Oberflächen zu vermeiden.
- Beachten Sie, dass Kältemittel geruchlos sind. Sorgen Sie insbesondere für den Fall, dass Kältemittel ungewollt freigesetzt wird, für einen gut belüfteten Arbeitsplatz, um keine größere Menge Kältemittel einzuatmen.
- Verwenden Sie im Zusammenhang mit dem Kühlgerät ausschließlich Original-Rittal oder von Rittal empfohlene Produkte.
- Nehmen Sie am Kühlgerät keine Änderungen vor, die nicht in dieser oder in den mitgeltenden Montage- und Bedienungsanleitungen beschrieben sind.
- Bitte beachten Sie außer diesen allgemeinen Sicherheitshinweisen unbedingt auch die spezifischen Sicherheitshinweise, im Zusammenhang mit den in den folgenden Kapiteln aufgeführten Tätigkeiten.
- Das Gerät darf nicht angebohrt oder angebrannt werden.
- Bei allen Arbeiten am Gerät dürfen keine spitzen Gegenstände verwendet werden, um eine Beschädigung der Rohrleitungen oder Wärmetauscher zu vermeiden.
- Das Kühlgerät ist nur standsicher, solange Haube und Chassis miteinander verbunden sind. Sichern Sie daher insbesondere das Chassis gegen Umfallen, bevor Sie die Haube abnehmen.
- Bei Umgebungstemperaturen über 30 °C können die Oberflächentemperaturen des Kühlgeräts die Schwellwerte zur Verbrennung 1. und 2. Grades bei Kontaktzeiten ≤ 1 Sekunde überschreiten.
- Bei Umgebungstemperaturen unter -7 °C können die Oberflächentemperaturen des Kühlgeräts die Schwellwerte zur Erfrierung bei Kontaktzeiten ≤ 10 Sekunden unterschreiten.
- Bei Hautkontakt mit Kältemittel kann es zu Erfrierungen kommen.
- Die Betriebssicherheit des Kühlgeräts ist nur bei bestimmungsgemäßer Verwendung gewährleistet. Die technischen Daten und angegebenen Grenzwerte dürfen auf keinen Fall überschritten werden. Dies gilt insbesondere für die spezifizierete Umgebungstemperatur und IP-Schutzart.

2.2 Sicherheitshinweise zum Transport

- Bitte beachten Sie die maximal zulässigen Hebewichte für Personen. Ggf. ist eine Hebevorrichtung zu verwenden.
- Heben Sie das Gerät niemals an Rohrleitungen an, sondern nur am Gehäuse, Griff oder Kranöse.

- Kühlgeräte müssen stehend transportiert werden und sind entsprechend gegen Umkippen zu sichern.
- Verwenden Sie eine ausreichend große Palette, um die Kippmomente gering zu halten.
- Wird das Gerät im montierten Zustand transportiert, muss immer eine geeignete Stützkonstruktion verwendet werden.
- Schließen Sie die Tür und halten Sie sie während des Transports geschlossen, wenn das Kühlgerät an einer Tür montiert wurde.

2.3 Sicherheitshinweise zur Montage

- Stellen Sie sicher, dass das Kühlgerät nur in einem trockenen Zustand und in einer trockenen Umgebung montiert wird.
- Während der Montage besteht die Gefahr, dass das Kühlgerät aus dem Montageausbruch herunterfällt.
- Das Kühlgerät soll bei der Montage möglichst so positioniert werden, dass im laufenden Betrieb keine unbeabsichtigte Berührung stattfinden kann.
- Alle Lüftungsöffnungen des Kühlgeräts müssen nach der Montage frei zugänglich sind und dürfen nicht versperrt werden.
- Die Montage der Dichtung aus dem Lieferumfang muss zur Abdichtung der Grenzfläche von Kühlgerät und Schaltschrank gemäß der vorliegenden Anleitung erfolgen, um eine sichere Abdichtung gegen von außen eindringendes Wasser zu erzielen.
- Bei Teileinbau des Kühlgeräts an einer Seitenwand sollte die Montage außerhalb des Schanks erfolgen, um die Gefahr einer Beschädigung der Rohrleitungen zu minimieren. Die Seitenwand kann im Anschluss inkl. Kühlgerät am Schrank montiert werden.
- Bei der Demontage besteht die Gefahr, dass das Gerät durch Entgleiten herunterfällt. Achten Sie insbesondere bei verschmutzten Geräten auf einen sicheren Halt.

2.4 Sicherheitshinweise zur Installation

- Bitte beachten Sie die zur Elektroinstallation gültigen Vorschriften des Landes, in dem das Kühlgerät installiert und betrieben wird sowie dessen nationale Vorschriften zur Unfallverhütung. Bitte beachten Sie außerdem betriebsinterne Vorschriften wie Arbeits-, Betriebs- und Sicherheitsvorschriften.
- Die Anschlussvorschriften des zuständigen Stromversorgungsunternehmens sind zu beachten. Der Schutzleiter, der Haube und Chassis verbindet, muss in jedem Fall an beiden Steckern angeschlossen werden. Ansonsten besteht bei einem fehlerhaftem oder defekten Anschluss des Geräts Verletzungsgefahr durch Stromschlag.
- Das Anschlusskabel darf nicht zu weit abisoliert werden, da ansonsten ggf. die zulässigen Luft-/Kriechstrecken zum Anfasspunkt der Klemme unterschritten werden.

- Pin 4 am Signalstecker darf nicht verwendet werden. Ansonsten wird die zulässige Luft-/Kriechstrecke zwischen den Anschlüssen des Alarmrelais und des Türkontakts unterschritten.
- Die Bohrungen auf der Rückseite des Geräts dürfen ausschließlich zur Montage des IoT Interface mit den diesem Gerät beiliegenden Schrauben verwendet werden. Durch die Verwendung anderer, längerer Schrauben besteht die Gefahr der Unterschreitung von Luft- und Kriechstrecken bzw. eines elektrischen Schlags.

2.5 Sicherheitshinweise zum Betrieb

- Die Produkte dürfen ausschließlich mit dem von Rittal vorgesehenen Systemzubehör kombiniert und betrieben werden.
- Das Betreiben des Kühlgeräts in direktem Kontakt mit Wasser, aggressiven Stoffen oder entzündlichen Gasen und Dämpfen ist untersagt.

2.6 Sicherheitshinweise zur Wartung

- Verwenden Sie niemals brennbare Flüssigkeiten zur Reinigung des Geräts.
- Die Reinigung des Geräts darf nur von Fachpersonal durchgeführt werden. Vor der Reinigung muss das Gerät spannungsfrei geschaltet werden.

2.7 Bedien- und Fachpersonal

- Die Montage, Installation, Inbetriebnahme, Wartung und Instandsetzung dieses Kühlgerätes darf nur von qualifizierten Fachleuten durchgeführt werden.
- Die Bedienung des Kühlgeräts im laufenden Betrieb darf nur eine eingewiesene Person durchführen.
- Kinder und Personen mit eingeschränkten kognitiven, koordinativen Fähigkeiten dürfen das Gerät **nicht** bedienen, warten, reinigen bzw. als Spielzeug benutzen.

2.8 Restgefahren bei Verwendung des Kühlgeräts

Bei der Montage des Kühlgeräts (vgl. Abschnitt 5 „Installation“) besteht die Gefahr, dass der Schwerpunkt des Schaltschranks ungünstig liegt und somit der gesamte Schaltschrank kippt.

- Verschrauben Sie in diesem Fall sicherheitshalber jeden Schaltschrank am Boden.

Wird der Lufteintritt oder der Luftaustritt des Kühlgeräts verbaut, besteht die Gefahr eines Luftkurzschlusses und somit einer nicht ausreichenden Klimatisierung.

- Stellen Sie sicher, dass die Elektronikbauteile im Schaltschrank gemäß Abschnitt 5.3.1 „Hinweise zur Montage“ eingebaut sind.
- Nutzen Sie ggf. entsprechende Komponenten zur Luftumlenkung.
- Halten Sie am Aufstellungsort die vorgegebenen Mindestabstände gemäß Abschnitt 5.3.1 „Hinweise zur Montage“ ein.

2.9 IT-Sicherheitshinweise

Produkte, Netzwerke und Systeme müssen vor unberechtigten Zugriffen geschützt werden, um die Verfügbarkeit, die Vertraulichkeit und die Integrität von Daten zu gewährleisten.

Dies muss durch organisatorische und technische Maßnahmen umgesetzt werden. Für erhöhte Sicherheitsanforderungen empfiehlt Rittal die folgenden Maßnahmen zu beachten. Darüber hinaus finden Sie weiterführende Informationen auf den Webseiten des Bundesamts für Sicherheit in der Informationstechnik.

2.9.1 Maßnahmen für Produkte und Systeme Produkte und Systeme nicht ungeschützt in öffentliche Netzwerke einbinden

- Stellen Sie sicher, dass das System nur in geschützten Netzwerken betrieben wird.

Firewall einrichten

- Zum Schutz Ihrer Netzwerke und der eingebundenen Produkte und Systeme vor externen Einflüssen richten Sie eine Firewall ein.
- Zur Segmentierung eines Netzwerks oder zur Isolierung einer Steuerung verwenden Sie ebenso eine Firewall.

Defense-in-Depth-Mechanismen in der Planungsphase berücksichtigen

- Berücksichtigen Sie bei Ihrer Anlagenplanung Defense-in-Depth-Mechanismen.
- Defense-in-Depth-Mechanismen („Tiefenverteidigung“) umfassen mehrere Ebenen von aufeinander abgestimmten Sicherheitsmaßnahmen.

Zugangsberechtigungen beschränken

- Beschränken Sie die Zugangsberechtigungen zu Netzwerken und Systemen auf die Personen, die eine Berechtigung benötigen.

Zugriffe absichern

- Verwenden Sie nicht die Standard-Passwörter, sondern nur sichere lange Passwörter, die Zahlen, große/kleine Buchstaben, Zeichen und keine Wiederholungen beinhalten.
- Erzeugen Sie möglichst zufällige Passwörter mit einem Passwort-Manager.

Aktuelle Firmware-Version verwenden

- Stellen Sie sicher, dass auf allen Geräten die aktuelle Rittal Firmware verwendet wird.
- Die aktuelle Firmware und ein Programm zum Updaten der Firmware werden auf den jeweiligen Produktseiten im Internet zum Download bereitgestellt.
- Bei neuen Firmware-Versionen sind die jeweiligen Release-Notes zu beachten.

Aktuelle Sicherheits-Software verwenden

- Für die Identifizierung und Eliminierung von Sicherheitsrisiken wie Viren, Trojanern und anderer Schadsoftware, sollte auf allen PCs und Smartphones eine Sicherheits-Software installiert sein und auf aktuellem Stand gehalten werden.
- Nutzen Sie Whitelist-Tools zur Überwachung des Gerätekontexts.
- Zur Überprüfung der Kommunikation Ihrer Anlage, nutzen Sie ein Intrusion-Detection-System.

Regelmäßige Bedrohungsanalyse durchführen

- Rittal empfiehlt Ihnen regelmäßig Bedrohungsanalysen durchzuführen.
- Durch Bedrohungsanalysen können Sie feststellen, ob Ihre getroffenen Maßnahmen wirksam sind.

USB-Schnittstelle gegen Zugriff schützen

- USB-Schnittstellen benötigen Schutz gegen physischen Zugriff. Stellen Sie sicher, dass unbefugte Personen keinen Zugriff auf USB-Schnittstellen haben.
- Bei einem unbefugten Zugriff auf USB-Schnittstellen sind ggf. sensible Daten für jeden auslesbar.

3 Produktbeschreibung

DE

3 Produktbeschreibung

3.1 Funktionsbeschreibung und Bestandteile

3.1.1 Funktion

Im Kühlgerät sind zwei getrennte Kühlkreisläufe installiert:

- ein klassischer Kältemittelkreislauf (Kompressionssystem) sowie zusätzlich
- eine Heat Pipe, die in Verflüssiger und Verdampfer integriert ist.

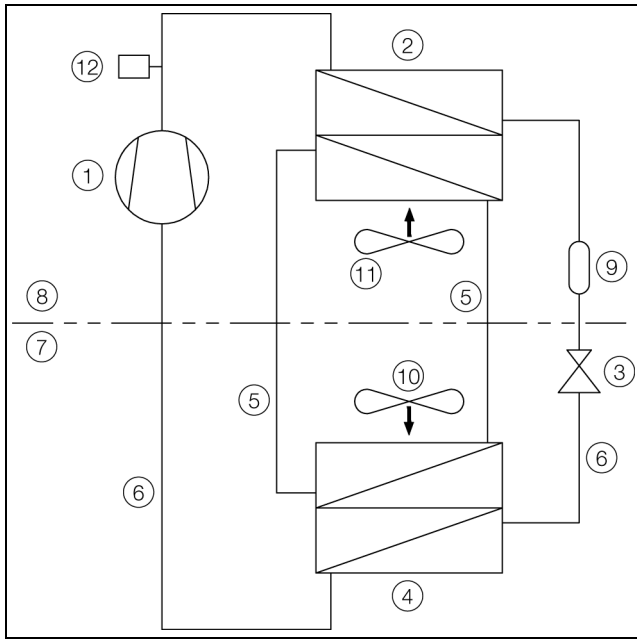


Abb. 1: Kältemittelkreis

Legende

- 1 Verdichter
- 2 Verflüssiger (doppelt ausgeführt)
- 3 Expansionsventil
- 4 Verdampfer (doppelt ausgeführt)
- 5 Kältemittelkreislauf mit Heat Pipe
- 6 Kältemittelkreislauf mit Kompressionssystem
- 7 Innenkreislauf
- 8 Außenkreislauf
- 9 Trockner/Sammler
- 10 Innenlüfter
- 11 Außenlüfter
- 12 PSA^H-Druckwächter

In beiden Kältemittelkreisläufen werden die einzelnen Komponenten mit Rohrleitungen verbunden, in denen das Kältemittel zirkuliert. Dieses Kältemittel ist bedingt durch folgende Eigenschaften sehr umweltfreundlich:

- Keine zerstörende Wirkung auf die Ozonschicht (OZP = 0)

Kältemittelkreislauf mit Kompressionssystem

Der Kältemittelkreislauf mit Kompressionssystem besteht aus den folgenden vier Hauptkomponenten:

1. Verdampfer
2. Verdichter
3. Verflüssiger
4. Expansionsventil

Der Verdampferlüfter saugt im Innenkreislauf des Kühlgeräts die warme Luft aus dem Schaltschrank und leitet sie über den Verdampfer. Hinter dem Verdampfer wird die abgekühlte Luft über die Ausblasöffnung wieder dem Schaltschrank zugeführt.

Das Abkühlen der Luft wird durch das Verdampfen des Kältemittels im Verdampfer erreicht. Der Kältemitteldampf wird vom Verdichter in den Außenkreislauf des Kühlgeräts zum Verflüssiger gefördert. Dort kondensiert das Kältemittel und wird verflüssigt. Die entstehende Wärme wird vom Verflüssigerlüfter nach außen abgeführt. Durch das nachfolgende elektronische Expansionsventil wird der hohe Druck des Kältemittels reduziert und das Kältemittel dann wieder dem Verdampfer zugeführt.

Sowohl der Verdichter als auch die beiden Lüfter des Kühlgeräts werden über einen Inverter angesteuert. Hierdurch ist es möglich, diese Komponenten zu regeln, so dass Lüfter und Verdichter ggf. länger eingeschaltet sind, dafür aber mit geringerer Leistung und mit einem besseren Wirkungsgrad betrieben werden.

Kältemittelkreislauf mit Heat Pipe

Der zusätzliche zweite Kältemittelkreislauf arbeitet ohne Verdichter, Expansionsventil und sonstige Regelorgane und ist als Wärmerohr in Verdampfer und Verflüssiger integriert.

Das im Inneren der Heat Pipe befindliche Kältemittel entzieht der angesaugten Schaltschrankluft Wärmeenergie und verdampft. Das gasförmige Kältemittel steigt in der Rohrleitung bis zum Verflüssiger auf. Das Kältemittel wird im Verflüssiger wieder abgekühlt (Voraussetzung: $T_u < T_i$), kondensiert und die freigesetzte Wärme wird wieder an die Umgebung abgegeben. Anschließend fließt das flüssige Kältemittel durch die Schwerkraft in den Rohrleitungen wieder nach unten. Der Kreislauf beginnt erneut.

3.1.2 Beschreibung „Chemie-Ausführung“

Die folgenden Komponenten der Klimageräte werden in der „Chemieausführung“ mit einer zusätzlichen Decklackierung mit Klarlack überzogen (Standardlackierung im Chemiebereich):

- Alle äußeren Blechteile (Chassis und Haube)
- I/O-Board
- Controller/Display
- Inverter

Die folgenden Komponenten des Kältekreislaufs im Inneren der Klimageräte, die mit der äußeren belasteten Luft in Kontakt kommen, werden mit 2-K-PUR-Lack lackiert:

- Wärmetauscher (Verflüssiger und Verdampfer) einschließlich der Rohrbögen
- Verdichter
- Kältemittelleitungen und deren Lötstellen

Der eingesetzte Lack ist beständig gegen

- Mineralöle, Pflanzenöle
- Emulsionen für spanabhebende Bearbeitung
- Stickstoff
- Ammoniakdämpfe (<100000 ppm)
- Schwefelwasserstoff (<0,2 ppm)
- Dämpfe von Schwefelsäure und schwefliger Säure (<2 ppm)
- Dämpfe von organischen Schwefelkohlenstoffen und CS₂
- Lösungen pH 10 – pH 4 bei Raumtemperatur
- Wässrige Reiniger mit oberflächenaktiven Substanzen, pH 10 – pH 4 bei Raumtemperatur
- Diesel bei Raumtemperatur
- 5 Minuten Einwirkung von Ethanol, Isobuthanol und Waschbenzin bei Raumtemperatur

3.1.3 Beschreibung „Dynamic-Ausführung“

Die Blue e+ Dynamic Kühlgeräte-Serie wurde für den Einsatz in dynamischen Anwendungen konzipiert. Die Geräte sind nach DNV-CG-0339 getestet und eignen sich daher besonders für den Einsatz auf Schiffen (z. B. Schaltschränke im Maschinenraum). Durch die besonders stabile mechanische Konstruktion sind die Kühlgeräte für alle Anwendungen geeignet, bei denen hohe Schwingungsbelastungen auf das Gerät einwirken, wie in Häfen (Krananlagen), der Logistik (Regalbediengeräte) oder an Flughäfen (Gepäckförderanlagen).

3.1.4 Bestandteile

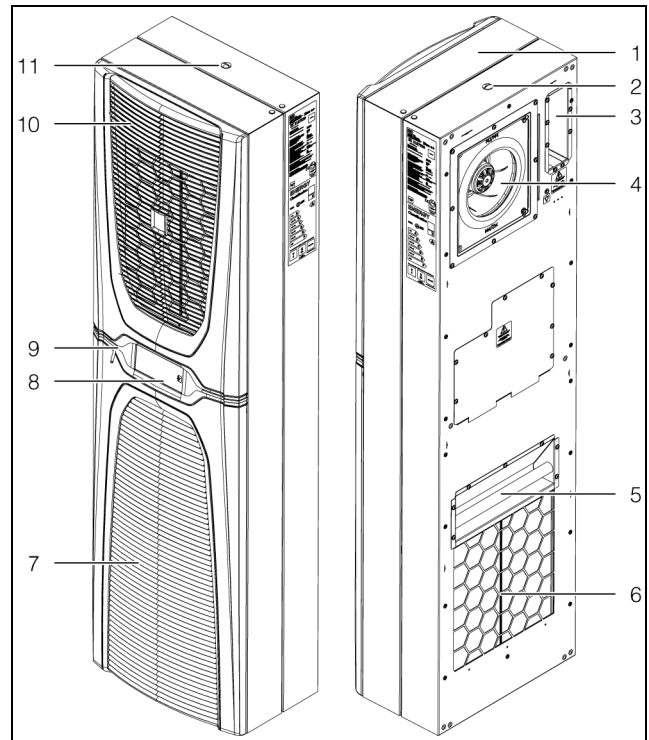


Abb. 2: Hauptkomponenten des Kühlgeräts

Legende

- | | |
|----|--|
| 1 | Haube |
| 2 | Chassis |
| 3 | Anschlussbox |
| 4 | Verdampferventilator |
| 5 | Haltegriff |
| 6 | Luftausblasöffnung |
| 7 | Unteres Lamellengitter für Lufteinlass |
| 8 | Display |
| 9 | Gürtel |
| 10 | Oberes Lamellengitter für Luftauslass |
| 11 | Gewinde für Transportöse |

3.1.5 Regelung

Die Rittal Schaltschrank-Kühlgeräte sind mit einem Regler (Controller) ausgestattet, über den sich die Funktionen des Kühlgerätes einstellen lassen.

Die Bedienung über diesen Regler ist im Abschnitt 7 „Bedienung“ beschrieben.

3.1.6 Sicherheitseinrichtungen

- Die Kühlgeräte besitzen im Kältemittelkreislauf einen typgeprüften Druckwächter (nach EN 12263), der beim Überschreiten des maximal zulässigen Drucks das Kühlgerät abschaltet. Nach Abfall des Drucks unterhalb des zulässigen Drucks nimmt das Gerät automatisch seinen Betrieb wieder auf.
- Eine Temperaturüberwachung verhindert das Vereisen des Verdampfers. Bei Vereisungsgefahr schaltet der Verdichter ab und bei höheren Temperaturen automatisch wieder ein.
- Der Verdichter wird gegen Überlast vom Inverter überwacht und geschützt.

3 Produktbeschreibung

DE

- Die Ventilatoren besitzen einen eingebauten, sich automatisch zurücksetzenden Überlastschutz.
- Um einen Druckabbau innerhalb des Verdichters und damit ein sicheres Anlaufen zu ermöglichen, schaltet das Gerät nach Abschalten (z. B. nach Erreichen der Solltemperatur, durch Funktion des Türpositionsschalters oder durch Spannungsfreischnalten) mit einer Verzögerung von 180 Sekunden ein.
- Das Gerät verfügt über potenzialfreie Kontakte an den Klemmen 1 und 3 des Signalsteckers (X2), über die Systemmeldungen des Gerätes, z. B. durch eine SPS, abgefragt werden können (2 x Öffner- bzw. Schließerkontakte).

3.1.7 Kondensatwasserbildung

Bei hoher Luftfeuchtigkeit und niedrigen Temperaturen im Schrankinneren kann sich am Verdampfer Kondensatwasser bilden.

Die Kühlgeräte besitzen eine automatische, elektrische Kondensatwasserverdunstung. Das dazu eingesetzte Heizelement basiert auf einer selbstregulierenden PTC-Technik. Am Verdampfer anfallendes Kondensatwasser wird im Außenkreislauf des Kühlgerätes in einem Behälter gesammelt und durch den Luftstrom teilweise verdunstet. Wenn der Wasserstand ansteigt, gelangt das Wasser in das PTC-Heizelement und wird verdampft (Prinzip des Durchlauferhitzers). Der Wasserdampf strömt mit dem Luftstrom des Außenlüfters aus dem Kühlgerät.

Das PTC-Heizelement wird bei laufendem Verdichter automatisch aktiviert und läuft nach Abschaltung des Verdichters ca. 15 Minuten nach. Während der Nachlaufphase läuft auch der Verflüssigerventilator mit niedriger Drehzahl weiter.

Bei Kurzschluss des PTC-Elements oder drohender Überlast des Inverters (möglich bei hoher Umgebungstemperatur) wird das PTC-Element abgeschaltet. Dann kann anfallendes Kondensatwasser über den Sicherheitsüberlauf ablaufen.

Wenn die Sicherung ausgelöst hat, läuft das anfallende Kondensatwasser über den Sicherheitsüberlauf ab. Das Kondensatwasser wird durch ein Ablaufrohr an der Verdampfertrennwand unten aus dem Gerät herausgeführt. Dazu kann ein Schlauchstück an den Kondensatwasserstutzen angeschlossen werden (vgl. Abschnitt 5.3.8 „Kondensatwasserablauf anschließen“).

3.1.8 Filtermatten

Der komplette Verflüssiger der Kühlgeräte ist mit einer schmutzabweisenden bzw. leicht zu reinigenden hydrophoben RiNano Beschichtung versehen. In vielen Anwendungsfällen wird daher der Einsatz von Filtermedien überflüssig, insbesondere bei trockenen Stäuben.

Bei trockenem, grobem Staub und Flusen in der Umgebungsluft empfehlen wir, eine zusätzliche PU-Schaum-Filtermatte (als Zubehör erhältlich) in das Kühlgerät ein-

zubauen. Je nach Staubaufkommen müssen Sie die Filtermatte turnusmäßig auswechseln (vgl. Abschnitt 8 „Inspektion und Wartung“).

Für ölhaltige Umgebungsluft empfehlen wir Metallfilter (ebenfalls als Zubehör erhältlich). Diese können Sie mit entsprechenden Reinigungsmitteln säubern und wieder verwenden.

3.1.9 Türpositionsschalter

Das Kühlgerät kann mit einem potenzialfrei angeschlossenen Türpositionsschalter betrieben werden. Der Türpositionsschalter ist als Zubehör bei Rittal erhältlich.

Die Funktions des Türpositionsschalters bewirkt, dass bei geöffneter Schranktür (Kontakt 5 und 6 geschlossen) die Ventilatoren und der Verdichter im Kühlgerät nach etwa 15 Sekunden langsam heruntergeregelt und dann abgeschaltet werden. Dadurch wird die Kondensatwasserbildung im Schrankinneren bei geöffneter Schranktür vermindert. Um Beschädigungen des Gerätes zu vermeiden, ist es mit einer Einschaltverzögerung ausgestattet: Der Verdampferventilator schaltet nach dem Schließen der Tür nach einer Verzögerung von einigen Sekunden wieder ein.

Beachten Sie, dass an den Türkontakten (Anschlussklemmen 5 und 6) keine Fremdspannung angelegt werden darf.

3.2 Bestimmungsgemäße Verwendung, vorhersehbarer Fehlgebrauch

Das Kühlgerät ist ausschließlich zum Kühlen von geschlossenen Schaltschränken sowie zur professionellen Nutzung vorgesehen. Eine andere Verwendung ist nicht bestimmungsgemäß.

Das Kühlgerät ist standardmäßig für den Innen- und Semi-Outdoor Einsatz vorgesehen. Der Semi-Outdoor Einsatz wird gegenüber dem Inneneinsatz wie folgt definiert:

- Aufstellung im überdachten Außenbereich.
Das Kühlgerät ist vor direkten Witterungseinflüssen wie Niederschlag oder dauerhafter Sonneneinstrahlung geschützt.
- Einsatz innerhalb des zulässigen Temperaturbereichs.
- Das Gerät ist vor öffentlichem, unbefugtem Zugriff geschützt.

Das Gerät darf nicht an Orten installiert und betrieben werden, die der allgemeinen Öffentlichkeit zugänglich sind.

Das Gerät ist nur für den stationären Betrieb ausgelegt. Das Kühlgerät darf nicht in Umgebungen mit leitenden, entzündlichen und explosiven Stäuben eingesetzt werden.

Dazu zählen unter anderem:

- Graphitstäube
- Metallstäube
- Getreidestäube
- Holzstäube
- Textilfasern und Flusen

Das Kühlgerät ist nach dem Stand der Technik und den anerkannten sicherheitstechnischen Regeln gebaut. Dennoch können bei nicht ordnungsgemäßer Verwendung Gefahren für Leib und Leben des Benutzers oder Dritter bzw. Beeinträchtigungen der Anlage und anderer Sachwerte entstehen.

Das Kühlgerät ist daher nur bestimmungsgemäß in technisch einwandfreiem Zustand zu benutzen! Störungen, die die Sicherheit beeinträchtigen können, sollten Sie umgehend beseitigen (lassen)!












Zur bestimmungsgemäßen Verwendung gehören auch das Beachten der vorliegenden Dokumentation und die Einhaltung der Inspektions- und Wartungsbedingungen.

Für Schäden, die durch Nichtbeachtung der vorliegenden Dokumentation entstehen, übernimmt Rittal GmbH & Co. KG keine Haftung. Dies gilt auch für das Nichtbeachten der gültigen Dokumentationen des verwendeten Zubehörs.

Bei nicht bestimmungsgemäßem Gebrauch können Gefahren auftreten. Solch nicht bestimmungsgemäßer Gebrauch kann z. B. sein:

- Verwendung des Kühlgeräts über einen längeren Zeitraum bei geöffnetem Schaltschrank.
- Verwendung von unzulässigen Werkzeugen.
- Unsachgemäße Bedienung.
- Unsachgemäße Behebung von Störungen.
- Verwendung von nicht durch Rittal GmbH & Co. KG freigegebenem Zubehör.



3.3 Lieferumfang

Bezeichnung	Abbildung	SK 3184837 SK 3185x3x	SK 3186x3x SK 3187x3x	SK 3188x4x SK 3189x4x
Schaltschrank-Kühlgerät			1x	
Versandbeutel mit – Montage- und Installationsanleitung			1x	
– Gewindestift M8 x 40			6x	
– Mutter M8			6x	
– Scheibe M8			6x	
– Dichtungsband 10 mm x 10 mm		1x2,7 m		1x4,1 m
– Federklammer		4x		6x
– Eckwinkel			4x	
– L-Winkel			2x	–
– Einhängeklammer			2x	
– Fixierung für Teileinbau			1x	
– Hammerfußschiene			1x	
– Netzstecker			1x	

Tab. 1: Lieferumfang

3 Produktbeschreibung

DE

Bezeichnung	Abbildung	SK 3184837 SK 3185x3x	SK 3186x3x SK 3187x3x	SK 3188x4x SK 3189x4x
– Signalstecker		1x		
– Ferritkern		1x		

Tab. 1: Lieferumfang

4 Transport und Handhabung

4.1 Anlieferung

Das Kühlgerät wird in einer Verpackungseinheit geliefert.

- Achten Sie darauf, dass die Verpackung keine Beschädigungen aufweist. Ölspuren an einer beschädigten Verpackung deuten auf Verlust des Kältemittels bzw. eine Leckage des Kühlgeräts hin. Jeder Verpackungsschaden kann die Ursache für einen nachfolgenden Funktionsausfall sein.

4.2 Auspacken

- Entfernen Sie die Verpackung des Kühlgeräts.



Hinweis:

Die Verpackung muss nach dem Auspacken umweltgerecht entsorgt werden.

- Prüfen Sie das Kühlgerät auf Transportschäden.



Hinweis:

Schäden und sonstige Mängel, z. B. Unvollständigkeit, sind der Spedition und der Fa. Rittal GmbH & Co. KG unverzüglich schriftlich mitzuteilen.

- Prüfen Sie den Lieferumfang auf Vollständigkeit (vgl. Abschnitt 3.3 „Lieferumfang“).

4.3 Transport

Je nach Ausführung hat das Kühlgerät ein Gewicht von bis zu 73 kg. Der Hauptteil des Gesamtgewichts ergibt sich durch die Komponenten im Chassis des Kühlgeräts.



Warnung!

Bitte beachten Sie die maximal zulässigen Hebegewichte für Personen. Ggf. ist eine Hebevorrichtung zu verwenden.

Auf der Rückseite des Kühlgeräts ist ein Haltegriff vorhanden, an dem das Kühlgerät für das Einbringen in den Montageausbruch kurzzeitig angehoben werden kann.

Zusätzlich ist oben am Chassis ein Gewinde M12 vorgesehen, in das eine Rittal Transportöse (z. B. von einem Schaltschrank) eingeschraubt werden kann. Mit Hilfe von Hebezeug und einem Hallenkran kann das Kühlgerät problemlos transportiert werden.



Hinweis:

Eine Transportöse mit M12-Gewinde ist als Zubehör bei Rittal erhältlich (vgl. Abschnitt 13 „Zubehör“).

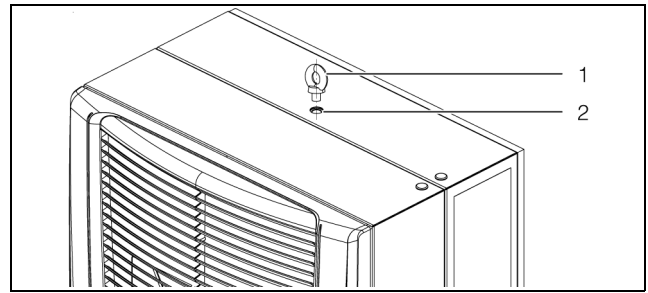


Abb. 3: Gewinde und Transportöse oben auf dem Chassis

Legende

- 1 Transportöse
- 2 Gewinde M12

- Stellen Sie vor einem Krantransport sicher, dass das Hebezeug und der Kran eine ausreichende Tragkraft haben, um das Kühlgerät sicher zu transportieren.
- Stellen Sie sicher, dass sich während des Krantransports niemals Personen unter hängenden Lasten aufhalten, auch nicht kurzzeitig.
- Sichern Sie das Hebezeug am Kranhaken gegen ein Umschlagen der Last, da der Schwerpunkt der Last exzentrisch liegen kann.
- Platzieren Sie das Kühlgerät zunächst in der Nähe des Montageorts und sichern Sie es gegen ein ungewollten Umkippen.

Transport eines bereits montierten Geräts

- Verwenden Sie beim Transport von bereits am Schaltschrank montierten Geräten Transportsicherungen (z. B. eine Konstruktion aus Kanthölzern oder Brettern). Diese Sicherungen stützen das Kühlgerät ab und verhindern so ein Absacken des Geräts bei Stößen.
- Verwenden Sie eine ausreichend große Palette, um die Kippmomente gering zu halten.
- Schließen Sie die Tür und halten Sie sie während des Transports geschlossen, wenn das Kühlgerät an einer Tür montiert wurde.

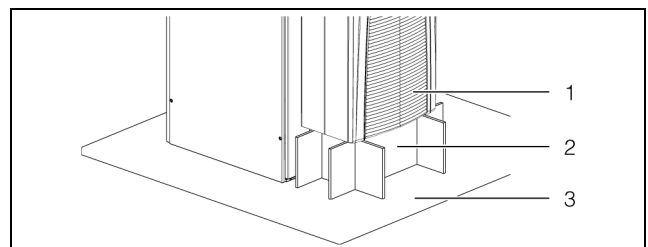


Abb. 4: Transportsicherungen

Legende

- 1 Montiertes Kühlgerät
- 2 Stützkonstruktion
- 3 Palette unter dem Kühlgerät

5 Installation

5.1 Sicherheitshinweise



Warnung!

Bitte beachten Sie die maximal zulässigen Hebegewichte für Personen. Ggf. ist eine Hebevorrichtung zu verwenden.



Warnung!

Arbeiten an elektrischen Anlagen oder Betriebsmitteln dürfen nur von einer Elektrofachkraft oder von unterwiesenen Personal unter Leitung und Aufsicht einer Elektrofachkraft den elektrotechnischen Regeln entsprechend vorgenommen werden.

Das Kühlgerät darf erst nach Lesen dieser Informationen von den o. g. Personen angeschlossen werden!

Es darf nur spannungsisoliertes Werkzeug benutzt werden.

Die Anschlussvorschriften des zuständigen Stromversorgungsunternehmens sind zu beachten.

Das Kühlgerät muss über eine allpolige Trennvorrichtung nach Überspannungskategorie III (IEC 61058-1) an das Netz angeschlossen werden.

Das Kühlgerät ist erst nach Trennung von allen Spannungsquellen spannungsfrei!

- Bitte beachten Sie die zur Elektroinstallation gültigen Vorschriften des Landes, in dem das Kühlgerät installiert und betrieben wird sowie dessen nationale Vorschriften zur Unfallverhütung. Bitte beachten Sie außerdem betriebsinterne Vorschriften wie Arbeits-, Betriebs- und Sicherheitsvorschriften.
- Die technischen Daten und angegebenen Grenzwerte dürfen auf keinen Fall überschritten werden. Dies gilt insbesondere für die spezifizierte Umgebungstemperatur und IP-Schutzart.

5.2 Anforderungen an den Installationsort

Beachten Sie bei der Wahl des Installationsortes für den Schaltschrank folgende Hinweise:

- Der Aufstellungsort und damit die Anordnung des Kühlgerätes muss so gewählt sein, dass eine gute Be- und Entlüftung gewährleistet ist (Abstand der Kühlge-

räte zueinander und zur Wand jeweils mindestens 200 mm).

- Das Kühlgerät muss mit einer max. Abweichung von 2° senkrecht stehend eingebaut und betrieben werden.
- Der Installationsort muss frei von starkem Schmutz, aggressiver Atmosphäre und Feuchtigkeit sein.
- Die Umgebungstemperatur darf nicht höher sein als 60 °C (140 °F).
- Ein Kondensatwasserablauf muss hergestellt werden können (vgl. Abschnitt 5.3.8 „Kondensatwasserablauf anschließen“).
- Die auf dem Typenschild des Kühlgeräts angegebenen Netzanschlussdaten müssen gewährleistet sein.

Größe des Aufstellraums

- Die **Geräte SK 3184837 und SK 3185x3x** dürfen nicht in Aufstellräumen kleiner 3 m³ installiert werden.
- Die **Geräte SK 3186x3x und SK 3187x3x** dürfen nicht in Aufstellräumen kleiner 6 m³ installiert werden.
- Die **Geräte SK 3188x4x und SK 3189x4x** dürfen nicht in Aufstellräumen kleiner 12 m³ installiert werden.

Elektromagnetische Beeinflussung

- Störende Elektroinstallationen (Hochfrequenz) müssen vermieden werden.
- Signalkabel müssen getrennt von spannungsführenden Leitungen verlegt werden (Abb. 20).

5.3 Montageablauf

5.3.1 Hinweise zur Montage

- Stellen Sie vor der Montage sicher, dass der Schaltschrank allseitig abgedichtet ist (IP 54). Bei einem undichtem Schaltschrank tritt später im Betrieb vermehrt Kondensatwasser auf.
- Montieren Sie ggf. zusätzlich am Schaltschrank einen Türpositionsschalter (z. B. 4127010), der das Kühlgerät beim Öffnen der Schaltschranktür ausschaltet und somit einen erhöhten Kondensatwasseranfall vermeidet (vgl. Abschnitt 3.1.9 „Türpositionsschalter“).
- Stellen Sie sicher, dass die Elektronikbauteile im Schaltschrank eine gleichmäßige Luftzirkulation ermöglichen.

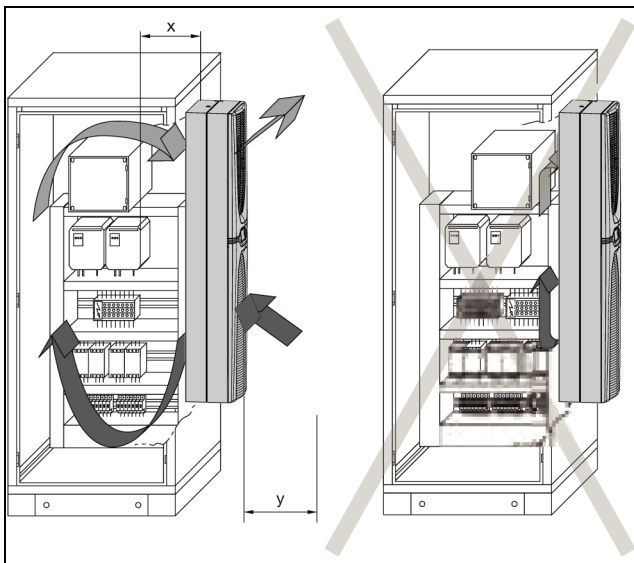


Abb. 5: Luftzirkulation im Schaltschrank

Best.-Nr.	Abmessungen x und y [mm]
SK 3184837/SK 3185xxx	195
SK 3186xxx/SK 3187xxx	185
SK 3188xxx/SK 3189xxx	200

Tab. 2: Abmessungen „x“ und „y“

- Verbauen Sie in keinem Fall Lufteintritts- oder -austrittsöffnungen des Kühlgeräts. Nur so kann sichergestellt werden, dass die maximale Kühlleistung zur Verfügung steht.
- Stellen Sie sicher, dass der Kaltluftstrom des Kühlgeräts nicht auf aktive Komponenten gerichtet ist.

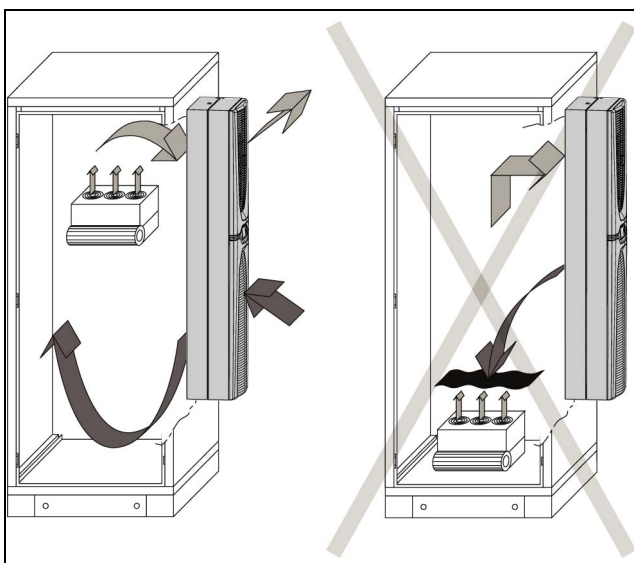


Abb. 6: Kaltluftstrom nie auf aktive Komponenten richten (beispielhafte Darstellung)

- Bauen Sie ggf. Komponenten zur Luftumlenkung ein.
- Stellen Sie bei der Montage in eine demontierte Tür bzw. Seitenwand sicher, dass diese beim Einbringen

des Kühlgeräts in den Montageausbruch nicht umfallen kann.



Hinweis:

Die Abbildungen in diesem Kapitel zeigen den Einbau des Kühlgeräts in eine Schaltschranktür. Der Einbau in eine Seitenwand erfolgt analog.

5.3.2 Montagemöglichkeiten

Prinzipiell bestehen drei unterschiedliche Möglichkeiten, das Kühlgerät an einer Schaltschranktür bzw. -seitenwand zu montieren.

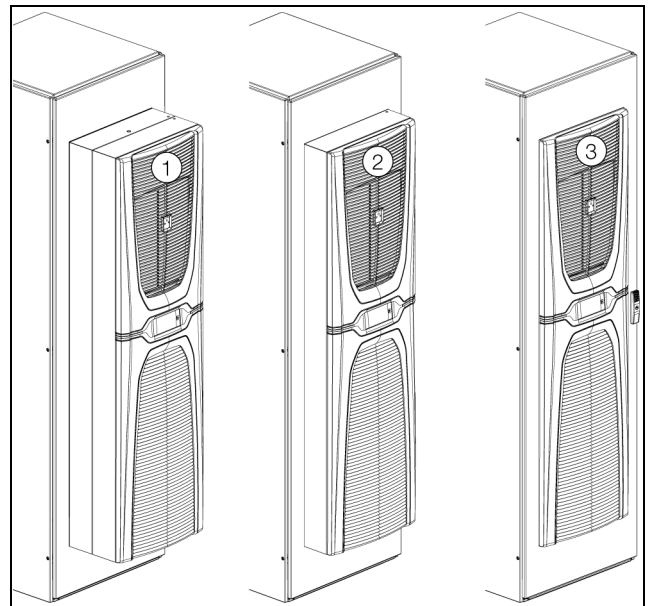


Abb. 7: Montagemöglichkeiten (beispielhafte Darstellung)

Legende

- 1 Anbau
- 2 Teileinbau
- 3 Volleinbau

- Anbau: Das Kühlgerät sitzt komplett außen auf dem Schaltschrank.
- Teileinbau: Das Chassis des Kühlgeräts sitzt im Schaltschrank, die Haube und die Lamellengitter sitzen außen auf.
- Volleinbau: Das Kühlgerät sitzt komplett innen am Schaltschrank. Lediglich die Lamellengitter stehen nach außen über.

5 Installation

DE



Hinweis:

- Ein Volleinbau des 4 kW- und des 5,5 kW-Kühlgeräts ist **nicht** möglich.
- Ein Teileinbau der Kühlgeräte in der Dynamic-Ausführung 318xx37 ist **nicht** möglich.
- An einem Schrank mit 500 mm Tiefe können die 2 kW- bis 5,5 kW-Geräte nur als Anbau an die Seitenwand montiert werden.
- Für das 1,6 kW-Gerät sind auch an einem Schrank mit 500 mm Tiefe alle Montagevarianten möglich.



Vorsicht!

An nicht vollständig entgrateten Bohrungen und Ausschnitten besteht Schnittgefahr, insbesondere bei der Montage des Kühlgeräts.

Für welche Montagemöglichkeit Sie sich entscheiden, hängt letztlich vom Platzbedarf innerhalb und außerhalb des Schaltschranks ab. Die unterschiedlichen Montagemöglichkeiten haben keinen Einfluss auf die Kühlleistung des Kühlgeräts, diese ist immer gleich.

- Sind sehr viele Komponenten **im Schaltschrank** eingebaut, kann ein Anbau bzw. ein Teileinbau des Kühlgeräts sinnvoll sein. Eventuell reicht der Platz im Schaltschrank für einen Volleinbau in diesem Fall nicht aus bzw. es kann keine ausreichende Kühlung aller Komponenten im Schaltschrank gewährleistet werden.
- Falls der Platz **um den Schaltschrank** herum begrenzt ist, kann ein Volleinbau sinnvoll sein, um die notwendigen Fluchtwege einzuhalten.

5.3.3 Montageausbruch im Schaltschrank herstellen

Für die Montage des Kühlgeräts am Schaltschrank muss ein entsprechender Montageausbruch in der Tür bzw. der Seitenwand des Schaltschranks hergestellt werden. Der Montageausbruch ist prinzipiell für alle drei Montagemöglichkeiten gleich. Lediglich für den Anbau an die Seitenwand eines 500 mm tiefen Schrankes wird für die 2 kW- bis 5,5 kW-Geräte (also alle Geräte mit Ausnahme des 1,0 kW- Geräts SK 3184837 und des 1,6 kW-Geräts 3185x3x) ein spezieller Montageausbruch benötigt.



Hinweis:

Die Abmessungen der Montageausbrüche finden Sie im Abschnitt 12.1 „Darstellung Montageausbrüche“.

- Bestimmen Sie anhand der Darstellungen im Abschnitt 12.1 „Darstellung Montageausbrüche“ die notwendigen Abmessungen für den Montageausbruch.
- Bringen Sie alle Bohrungen und den Montageausbruch entsprechend an.
- Entgraten Sie alle Bohrungen und den Ausschnitt sorgfältig, um Verletzungen durch scharfe Kanten zu vermeiden.

5.3.4 Kühlgerät als Anbau montieren



Abb. 8: Montage „Anbau 600 mm“ (beispielhafte Darstellung)

- Setzen Sie die sechs Federklemmen (bzw. vier Federklemmen für das 1,0 kW-Gerät 3184837 und das 1,6 kW-Gerät 3185x3x) in die Rückseite des Kühlgeräts ein.
Durch diese Federklemmen ist sichergestellt, dass das Kühlgerät über die gesamte Höhe direkt am Montageausschnitt der Schaltschranktür anliegt.
 - Montieren Sie ggf. die Tür bzw. die Seitenwand inkl. Kühlgerät wieder am Schaltschrank, wenn die Montage nicht direkt am Schaltschrank erfolgt ist.
- Längen Sie das Dichtungsband aus dem Versandbeutel ab, so dass es einmal umlaufend an der Rückseite des Kühlgeräts verlegt werden kann.
 - Beginnen Sie mit dem Verlegen des Dichtungsbands an der Unterkante, so dass die Stoßstelle der beiden Enden des Dichtungsbands ebenfalls an der Unterkante des Geräts liegt.
 - Kleben Sie das Dichtungsband sorgfältig und möglichst weit außen am Rand des Kühlgeräts auf der Rückseite an.
 - Drehen Sie zwei Gewindebolzen in die **außenliegenden** Blindnietmuttern unten auf der Rückseite des Kühlgeräts.
 - Schieben Sie auf der Rückseite des Kühlgeräts am oberen Rand die beiden Einhängefedern aus dem Lieferumfang in die entsprechende Öffnungen.
Diese Einhängefedern verhindern später ein Herauskippen des Kühlgeräts aus dem Montageausbruch, solange es noch nicht mit den Gewindebolzen ausreichend gesichert ist.
 - Heben Sie das Kühlgerät vorzugsweise an einer Kranöse mit einem geeigneten Hebezeug an und setzen Sie das Kühlgerät zunächst mit den beiden unteren Gewindebolzen auf der Tür bzw. der Seitenwand des Schaltschranks ab.
 - Falls ein Krantransport nicht möglich ist, heben Sie das Kühlgerät am Haltegriff analog in den Montageausbruch.
 - Klappen Sie das Kühlgerät oben soweit in den Montageausbruch ein, bis die Einhängefedern hinter dem Ausbruch einrasten.
 - Drehen Sie zwei Gewindebolzen in die **außenliegenden** Blindnietmuttern oben auf der Rückseite des Kühlgeräts.
 - Setzen Sie oben die beiden Eckwinkel auf die Gewindebolzen auf und sichern Sie sie mit den zugehörigen Unterlegscheiben und Sechskantmuttern (max. Drehmoment: 5 Nm).
 - Setzen Sie nun die beiden Eckwinkel auf die unteren Gewindebolzen und sichern Sie sie mit den zugehörigen Unterlegscheiben und Sechskantmuttern (max. Drehmoment: 5 Nm).

5 Installation

DE

5.3.5 Kühlgerät als Anbau an einem 500 mm tiefen Schrank montieren



Hinweis:

Die Beschreibung in diesem Abschnitt gilt für den Anbau der 2 kW- bis 5,5 kW-Kühlgeräte an die Seitenwand eines 500 mm tiefen Schrankes. Der Anbau an tieferen Schränke ist mit dieser Montageart ebenfalls möglich. Für das 1,6 kW-Gerät erfolgt der Anbau an einen 500 mm tiefen Schrank mit dem gleichen Montageausbruch wie für einen breiteren Schrank (vgl. Abschnitt 5.3.4 „Kühlgerät als Anbau montieren“).

Sie das Kühlgerät mit den Gewindebolzen in den entsprechenden Bohrungen des Schaltschranks ab.

- Klappen Sie das Kühlgerät oben soweit in den Montageausbruch ein, bis die Einhängefedern hinter dem Ausbruch einrasten.
- Setzen Sie oben die beiden Eckwinkel auf die Gewindebolzen auf und sichern Sie sie mit den zugehörigen Unterlegscheiben und Sechskantmuttern (max Drehmoment: 5 Nm).
- Sichern Sie die verbleibenden Gewindebolzen mit den zugehörigen Unterlegscheiben und Sechskantmuttern (max Drehmoment: 5 Nm).



Abb. 9: Montage „Anbau 500 mm“

- Längen Sie das Dichtungsband aus dem Versandbeutel ab, so dass es einmal umlaufend an der Rückseite des Kühlgeräts verlegt werden kann.
- Beginnen Sie mit dem Verlegen des Dichtungsbands an der Unterkante, so dass die Stoßstelle der beiden Enden des Dichtungsbands ebenfalls an der Unterkante des Geräts liegt.
- Kleben Sie das Dichtungsband sorgfältig und möglichst weit außen am Rand des Kühlgeräts auf der Rückseite an.
- Schieben Sie auf der Rückseite des Kühlgeräts am oberen Rand die beiden Einhängefedern aus dem Lieferumfang in die entsprechende Öffnungen. Diese Einhängefedern verhindern später ein Herauskippen des Kühlgeräts aus dem Montageausbruch, solange es noch nicht mit den Gewindebolzen ausreichend gesichert ist.
- Drehen Sie die zunächst oben die beiden Gewindebolzen in die **innenliegenden** Blindnietmuttern auf der Rückseite des Kühlgeräts.
- Drehen Sie anschließend die beiden Gewindebolzen in die Blindnietmuttern auf halber Höhe der Rückseite des Kühlgeräts.
- Drehen Sie abschließend unten die beiden Gewindebolzen in die **innenliegenden** Blindnietmuttern auf der Rückseite des Kühlgeräts.
- Heben Sie das Kühlgerät vorzugsweise an einer Kranöse mit einem geeigneten Hebezeug an und setzen

5.3.6 Kühlgerät als Teileinbau montieren



Hinweis:

Die Beschreibung in diesem Abschnitt gilt **nicht** für Kühlgeräte in der Dynamic-Ausführung 318xx37. Für diese Geräte ist kein Teileinbau zulässig.

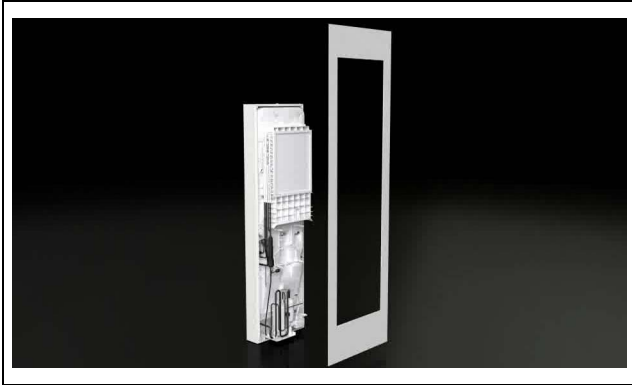


Abb. 10: Montage „Teileinbau“ (beispielhafte Darstellung)

- Ziehen Sie vorne am Kühlgerät das obere Lamellengitter von den Befestigungsclips auf der Haube ab und stellen oder legen Sie es sicher ab.
- Klappen Sie das untere Lamellengitter unterhalb des Gürtels nach vorne ab.
- Lösen Sie die beiden Streben des Klappmechanismus oben aus den Winkeln, die auf der Haube des Kühlgeräts befestigt sind.
- Ziehen Sie das untere Lamellengitter aus den Halterungen nach vorne oben ab und stellen oder legen Sie es sicher ab.
- Ziehen Sie den Gürtel inkl. des Displays leicht nach vorne von den Befestigungsclips auf der Haube ab.
- Ziehen Sie auf der Rückseite des Displays den Schutzleiter- und den Anschlussstecker ab und entnehmen Sie den Gürtel vollständig vom Kühlgerät.
- Legen Sie den Gürtel sicher ab.
- Schieben Sie den Stecker inkl. Anschlusskabel vorsichtig durch die Kabeldurchführung in der Haube nach innen.



Vorsicht!

Das Kühlgerät ist nur standsicher, solange Haube und Chassis miteinander verbunden sind. Sichern Sie daher insbesondere das Chassis gegen Umfallen, bevor Sie die Haube abnehmen.

- Lösen Sie die vier Gewindebolzen in den Ecken der Haube, mit denen die Haube mit dem Chassis verbunden sind.
- Ziehen Sie die Haube leicht (ca. 5 cm) nach vorne vom Chassis ab.
Seitlich links, etwa auf mittlerer Höhe befindet sich die Schutzleiterverbindung zwischen der Haube und dem Chassis.

- Ziehen Sie den Flachstecker des Schutzleiters innen vorzugsweise am Chassis ab.
- Nehmen Sie die Haube vollständig vom Chassis ab und stellen oder legen Sie sie sicher ab.
An der Frontseite des Chassis ist am oberen Rand werkseitig eine Klammer montiert. Diese Klammer verhindert später ein Herauskippen des Chassis aus dem Montageausbruch, solange es noch nicht mit den Gewindebolzen ausreichend gesichert ist.
- Heben Sie das Chassis vorzugsweise an einer Kranöse mit einem geeigneten Hebezeug an und setzen Sie es mit der Abkantung unten am Chassis von innen in den Montageausbruch in der Tür bzw. der Seitenwand des Schaltschranks.
- Falls ein Krantransport nicht möglich ist, heben Sie das Chassis am Haltegriff analog in den Montageausbruch.
- Klappen Sie das Chassis oben so weit in den Montageausbruch ein, bis die Klammer hinter dem Ausbruch einrastet.
- Stellen Sie sicher, dass die Klammer hinter dem Ausbruch vollständig nach oben eingerastet ist.
- Schieben Sie zusätzlich von der Außenseite das Keilelement bis zum Anschlag ein, um die Klammer in der oberen Position zu fixieren.
- Setzen Sie die Haube vorne in der Nähe des Chassis ab.
- Schieben Sie den Flachstecker des Schutzleiters auf und stellen Sie sicher, dass Haube und Chassis verbunden sind.



Warnung!

Der Schutzleiter, der Haube und Chassis verbindet, muss in jedem Fall an beiden Steckern angeschlossen werden. Ansonsten besteht bei einem fehlerhaftem oder defektem Anschluss des Geräts Verletzungsgefahr durch Stromschlag.

- Setzen Sie die Haube vollständig auf das Chassis auf und verbinden Sie Haube und Chassis mit den vier Gewindebolzen in den Ecken der Haube.
- Ziehen Sie die vier Gewindebolzen in den Ecken der Haube an, um die Haube wieder mit dem Chassis zu verbinden (max Drehmoment: 4 Nm).
- Fädeln Sie das Anschlusskabel des Displays durch die Kabeldurchführung in der Haube nach außen.
- Schließen Sie auf der Rückseite des Displays den Schutzleiter- und den Anschlussstecker an.
- Montieren Sie den kompletten Gürtel am Kühlgerät.
- Setzen Sie das untere Lamellengitter auf die Halterungen auf und befestigen Sie die beiden Streben des Klappmechanismus oben in den Winkeln, die auf der Haube des Kühlgeräts befestigt sind.
- Setzen Sie abschließend das obere Lamellengitter auf die Haube auf.

- Montieren Sie ggf. die Tür bzw. die Seitenwand inkl. Kühlgerät wieder am Schaltschrank, wenn die Montage nicht direkt am Schaltschrank erfolgt ist.

5.3.7 Kühlgerät als Volleinbau montieren



Abb. 11: Montage „Volleinbau“ (beispielhafte Darstellung)

- Demontieren Sie zunächst das obere und das untere Lamellengitter sowie den Gürtel und das Display analog wie bei einem Teileinbau (vgl. Abschnitt 5.3.6 „Kühlgerät als Teileinbau montieren“).
- Längen Sie das Dichtungsband aus dem Versandbeutel ab, so dass es einmal umlaufend auf der Haube verlegt werden kann.
- Beginnen Sie mit dem Verlegen des Dichtungsbands an der Unterkante, so dass die Stoßstelle der beiden Enden des Dichtungsbands ebenfalls an der Unterkante des Geräts liegt.
- Kleben Sie das Dichtungsband sorgfältig und möglichst weit außen am Rand der Haube an.
- Schieben Sie auf der Frontseite der Haube am oberen Rand die Einhängefedern aus dem Lieferumfang in die entsprechenden Öffnungen. Diese Einhängefedern verhindern später ein Herauskippen des Kühlgeräts aus dem Montageausbruch, solange es noch nicht mit den Gewindebolzen ausreichend gesichert ist.
- Heben Sie das Kühlgerät vorzugsweise an einer Kranöse mit einem geeigneten Hebezeug an.
- Falls ein Krantransport nicht möglich ist, heben Sie das Kühlgerät am Haltegriff analog in den Montageausbruch.
- Setzen Sie es mit den beiden Winkeln unten an der Haube in den Montageausbruch in der Tür bzw. der Seitenwand des Schaltschranks.
- Klappen Sie das Kühlgerät oben soweit in den Montageausbruch ein, bis die Einhängefedern hinter dem Ausbruch einrasten.
- Setzen Sie auf die beiden oberen Gewindebolzen von außen die Eckwinkel auf.
- Setzen Sie auf die beiden unteren Gewindebolzen von außen die L-Winkel auf.
- Sichern Sie nun die vier Gewindebolzen in den Ecken der Haube mit den zugehörigen Unterlegscheiben und Sechskantmuttern aus dem Versandbeutel von der

Außenseite des Schaltschranks (max Drehmoment: 5 Nm).

- Setzen Sie die sechs Federklemmen (bzw. zwei Federklemmen für das 1,0 kW-Gerät 3184837 und das 1,6 kW-Gerät 3185x3x) in die Haube des Kühlgeräts ein. Durch diese Federklemmen ist sichergestellt, dass das Kühlgerät über die gesamte Höhe direkt am Montageausschnitt der Schaltschranktür anliegt.
- Schließen Sie auf der Rückseite des Displays den Schutzleiter- und den Anschlussstecker an.
- Montieren Sie den kompletten Gürtel am Kühlgerät.
- Setzen Sie das untere Lamellengitter auf die Halterungen auf und befestigen Sie die beiden Streben des Klappmechanismus oben in den Winkeln, die auf der Haube des Kühlgeräts befestigt sind.
- Setzen Sie abschließend das obere Lamellengitter auf die Haube auf.
- Montieren Sie ggf. die Tür bzw. die Seitenwand inkl. Kühlgerät wieder am Schaltschrank, wenn die Montage nicht direkt am Schaltschrank erfolgt ist.

5.3.8 Kondensatwasserablauf anschließen

Im Außenkreislauf des Kühlgeräts ist ein Kondensatwasserverdunster montiert. Dieser Kondensatwasserverdunster kann die bei einem geschlossenen Schaltschrank typischerweise anfallende Kondensatwassermenge von bis zu 100 ml/h verdampfen.

Sollten größere Mengen Kondensatwasser anfallen, kann zusätzlich ein Kondensatwasserablaufschlauch montiert werden. Über diesen Schlauch kann anfallendes Kondensatwasser drucklos aus dem Kühlgerät abgeführt werden. Ein geeigneter Schlauch ist als Zubehör bei Rittal erhältlich (vgl. Abschnitt 13 „Zubehör“).

Beachten Sie hierzu die folgenden Hinweise:

- Der Schlauch muss mit ausreichendem und stetigem Gefälle verlegt werden, um eine Siphonbildung zu vermeiden.
- Der Schlauch muss knickfrei verlegt werden.
- Eine Schlauchverlängerung darf nicht im Querschnitt reduziert werden.
- Der Schlauch sollte bauseitig einem Abfluss oder einem externen Kondensatwasserverdunster zugeführt werden.

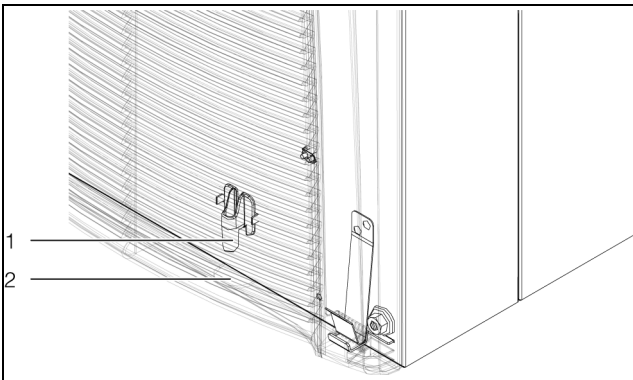


Abb. 12: Anschluss für Kondensatwasserabflussschlauch

Legende

1 Anschlusspunkt

2 Durchbruch im Gehäuse für Schlauch

■ Schließen Sie am Stutzen des Kondensatwasserabflussschlauchs einen geeigneten Schlauch an und sichern Sie ihn mit einer Schlauchschelle.

■ Verlegen Sie den Schlauch gemäß der o. g. Hinweise.

5.4 Elektrischer Anschluss**5.4.1 Hinweise zur Elektroinstallation**

- Beachten Sie bei der Elektroinstallation alle gültigen nationalen und regionalen Vorschriften sowie die Vorschriften des zuständigen Energieversorgungsunternehmens.
- Die Elektroinstallation darf nur durch einen Fachhandwerker durchgeführt werden, der für die Einhaltung der bestehenden Normen und Vorschriften verantwortlich ist.
- Alle Kabel, die in der Anschlussbox zusammengeführt werden, müssen mindestens gemäß der Anschlussspannung des Gerätes isoliert sein.

Anschlussdaten

- Die Anschlussspannung und -frequenz muss den auf dem Typenschild angegebenen Bereichen entsprechen. Die Geräte sind mehrspannungsfähig.
- Das Kühlgerät muss über eine allpolige Trennvorrichtung nach Überspannungskategorie III (IEC 61058-1) an das Netz angeschlossen werden.
- Das Gerät ist eigensicher und benötigt keine zusätzlichen externen Sicherheitsorgane für einen sicheren Betrieb.
- Die Geräteanschlussleitung ist durch einen Leitungsschutzschalter abzusichern.
- Dem Gerät darf einspeisungsseitig keine zusätzliche Temperaturregelung vorgeschaltet werden.
- Damit die geräteinternen Sicherheitsorgane im Fehlerfall ordnungsgemäß funktionieren können, darf die Leitungsabsicherung nicht unter 15 A liegen.
- Bei Einsatz der Kühlgeräte in Dynamic-Ausführung in einer maritimen Anwendung (DNV-CG-0339 Class A) in Verbindung mit Netzdrossel SK 3124.010 muss die Leitungsabsicherung bei 5 A liegen.

- Wenn ein Motorschutzschalter oder Leitungsschutzschalter genutzt wird, soll dieser nach EN 60898-1 ausgewählt werden (Auslösecharakteristik Typ D).
- Für Anwendungen in UL zugelassenen Anlagen muss eine träge (time delay) Sicherung vom Typ CCMR von Littelfuse verwendet werden oder ein UL zertifizierter Leistungsschalter.
- Passende Leitungsschutzschalter und Leistungsschalter finden Sie im Rittal Zubehör (vgl. Abschnitt 10 „Technische Details“ und Abschnitt 13 „Zubehör“).
- Durch die integrierte Inverter-Technologie sind die klassischen Anlaufströme (Anlauf von internen Motoren) nach außen nicht sichtbar.
- Die Netzzuleitung und das Signalkabel können optional geschirmt eingesetzt werden.
- Der Netzanschluss muss einen fremdspannungsarmen Potenzialausgleich gewährleisten.

Überspannungsschutz und Netzbelastung

Rittal empfiehlt folgende Maßnahmen zur Absicherung der Kühlgeräte gegen nicht-normative Umgebungs- und Anschlussbedingungen.

- Das Gerät hat keinen eigenen Überspannungsschutz. Maßnahmen zum wirksamen Blitz- und Überspannungsschutz müssen netzseitig vom Schaltanlagenbauer bzw. Betreiber getroffen werden.
- Die Geräte sind in die Überspannungskategorie III eingestuft und erfüllen die Anforderungen der EN 60204-1 an die elektrische Ausrüstung von Maschinen. Die Netzspannung darf nicht um mehr als die in Abschnitt 10 „Technische Details“ angegebene Toleranz abweichen.
- Der Ableitstrom kann 3,5 mA übersteigen.
- Die Geräte sind ab Werk hochspannungsgeprüft. Eine zusätzliche Hochspannungsprüfung in der Endanwendung darf ausschließlich mit einer DC-Spannungsquelle durchgeführt werden (max. 1500 VDC).
- EMV-Störsignale können in lokalen Industrie- und Anlagenetzen stark von den in den Normen festgelegten Störsignalen abweichen. Liegen solche Netzsituationen vor, muss ein externer EMV-Filter eingesetzt werden.
- Sind in dem Netz, in dem das Gerät betrieben wird, Frequenzrichter, Stromrichter oder Transformatoren mit einer Gesamtleistung >70 kVA in Verwendung, muss kundenseitig ein Class II Überspannungsableiter in der Netzzuleitung des Kühlgerätes vorgeschaltet werden. Die Auslegung des Überspannungsableiters sollte gemäß EN 61800-1 erfolgen. Als Anhaltspunkt für die Auslegung können folgende Werte angenommen werden:

Transformatoren, Leistungselektronik	Anzunehmende Ableitenergie
70 kVA...100 kVA	40 J

Tab. 3: Auslegung des Überspannungsableiters

5 Installation

DE

Transformatoren, Leistungselektronik	Anzunehmende Ableitenergie
100 kVA...200 kVA	80 J
200 kVA...400 kVA	160 J
400 kVA...800 kVA	320 J

Tab. 3: Auslegung des Überspannungsableiters

Technische Daten für ein geeignetes Überspannungsschutzmodul:

- Klemmenspannung $U_c = 350 \dots 400 \text{ V}$ (50/60 Hz)
- Maximalstrom $I_{max} = 40 \text{ kA}$
- Nennstrom $I_n = 20 \text{ kA}$
- Durchschlagsspannung $U_p = 1,75 \text{ kV}$

Drehstromgeräte

- Beim elektrischen Anschluss der Inverter-Geräte in Drehstromausführung muss nicht auf ein Links- oder Rechtsdrehfeld geachtet werden. Die in die Geräte integrierte Elektronik bildet das erforderliche Drehfeld selbständig.
- An dreiphasigen Geräten wird der Ausfall einer Phase erkannt und das Gerät wird abgeschaltet.
- Abgehende Verbraucher werden vom Inverter stromseitig überwacht und bei Fehler abgeschaltet.

Türpositionsschalter

- Jeder Türpositionsschalter darf nur einem Kühlgerät zugewiesen werden.
- An einem Kühlgerät können in Parallelschaltung mehrere Türpositionsschalter betrieben werden.
- Der minimale Querschnitt der Anschlussleitung beträgt $0,3 \text{ mm}^2$ bei einer Leitungslänge von 2 m.
- Der Leitungswiderstand zum Türpositionsschalter darf max. 50Ω betragen.
- Die maximal zulässige Leitungslänge beträgt 10 m.
- Der Türpositionsschalter darf nur potenzialfrei angeschlossen werden, keine externen Spannungen.
- Der Kontakt des Türpositionsschalters muss bei geöffneter Tür geschlossen sein.
- Die Sicherheitskleinspannung für den Türpositionsschalter erfolgt vom internen Netzteil: Strom ca. 5 mA DC.
- Schließen Sie den Türpositionsschalter an den Klemmen 5 und 6 des Signalsteckers an.

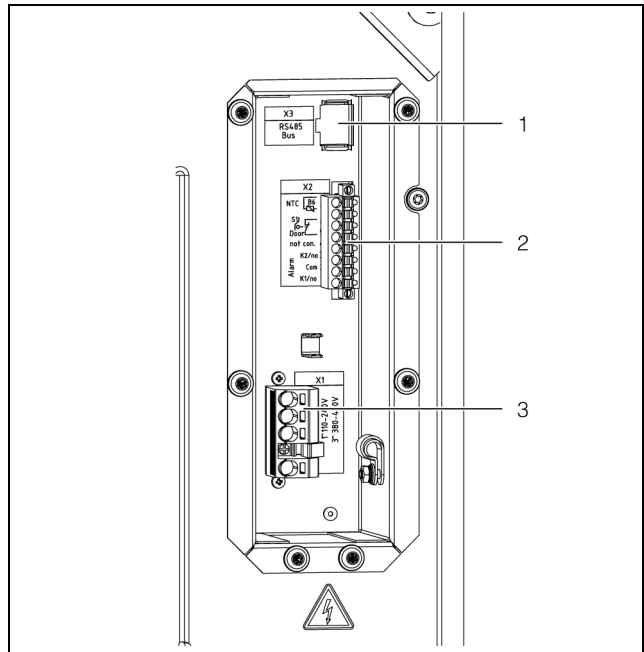


Abb. 13: Anschlüsse auf der Rückseite (beispielhafte Darstellung)

Legende

- 1 Anschluss IoT Interface 3124300 (X3)
- 2 Anschluss Signalstecker (X2)
- 3 Anschluss Netzstecker (X1)

Montage des Ferritkern

- Bringen Sie an den Signalkabeln nahe dem Anschlussstecker den Ferritkern aus dem Lieferumfang an, um Störungen in der Signalübertragung zu verhindern.

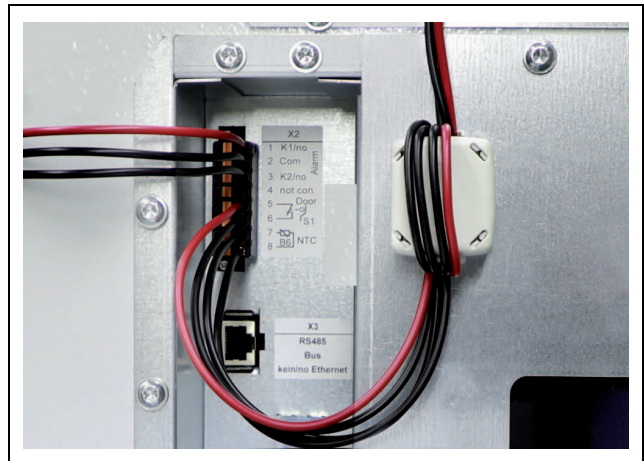


Abb. 14: Signalkabel mit montiertem Ferritkern

Montage der Netzdrossel(n)

Bei Einsatz der Kühlgeräte in Dynamic-Ausführung in einer maritimen Anwendung (DNV-CG-0339 Class A) muss zur Einhaltung der EMV-Anforderungen eine Netzdrossel SK 3124.010 (bzw. bei dreiphasigem Anschluss mehrere) in der Zuleitung montiert werden.

- Bringen Sie in jede Phase der Zuleitung (L1 bei einphasigem Anschluss bzw. L1, L2 und L3 bei dreiphasigem Anschluss) eine Netzdrossel SK 3124.010 an.

- Stellen Sie sicher, dass bei diesem Anwendungsfall die Leitungsabsicherung bei max. 5 A liegt.

Potenzialausgleich

Sollte das Gerät aus EMV-Gründen in den kundenseitig vorhandenen Potenzialausgleich eingebunden werden, kann am Anschlusspunkt des Potenzialausgleichs ein Leiter angeschlossen werden. Der Anschlusspunkt ist mit dem dafür erforderlichen Schaltsymbol gekennzeichnet.

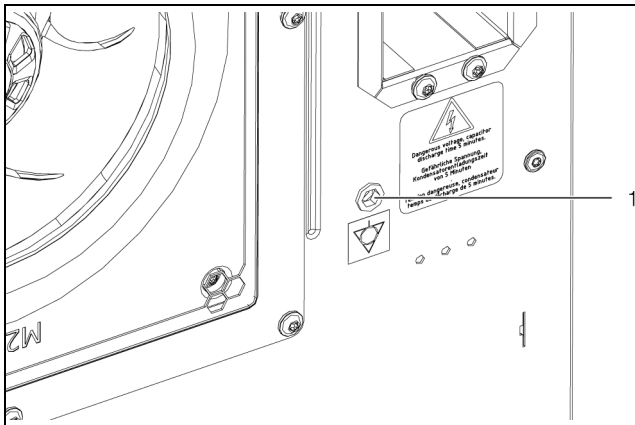


Abb. 15: Anschlusspunkt für Potenzialausgleich (beispielhafte Darstellung)

Legende

- 1 Anschlusspunkt M6

- Bringen Sie den Potenzialausgleich mit der Schraube, der Unterlegscheibe und der Kontaktscheibe am Anschlusspunkt des Geräts an.

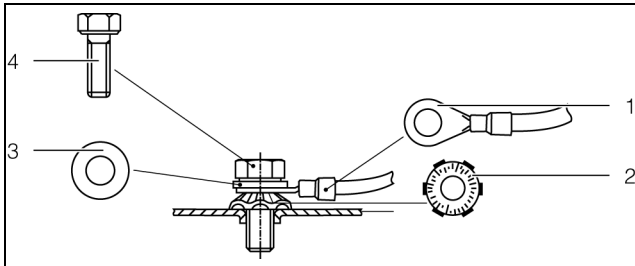


Abb. 16: Ausführung des Potenzialausgleichs

Legende

- 1 Kabelschuh mit Schutzleiter
2 Kontaktscheibe
3 Unterlegscheibe
4 Schraube



Hinweis:
Der Schutzleiter in der Netzanschlussleitung gilt nach Norm nicht als Potenzialausgleichsleiter.

5.4.2 Spannungsversorgung installieren



Hinweis:

- Es wird empfohlen, die Netzzuleitung und das Signalkabel geschirmt auszuführen.
- Der Kabelschirm kann an der Hammerfußschiene (Abb. 19) kontaktiert werden.
- Der PE-Schutzleiter muss angeschlossen werden.

- Entnehmen Sie aus dem Versandbeutel den Netzstecker und stellen Sie gemäß der zugehörigen Anschlusskennzeichnung die Netzversorgung her (Abb. 17 bzw. Abb. 18).

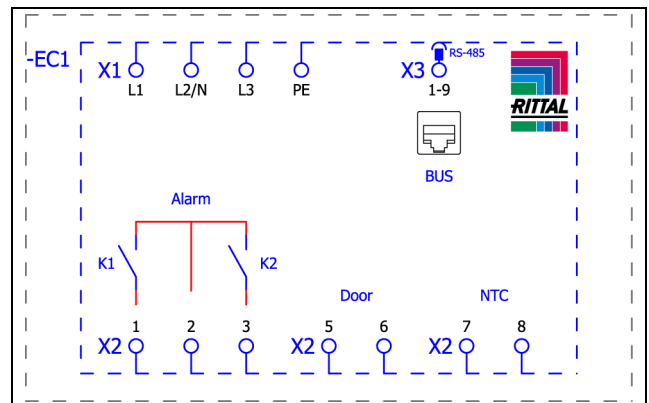


Abb. 17: Schaltplan SK 3184837, SK 3185x3x, SK 3186x3x und SK 3187x3x

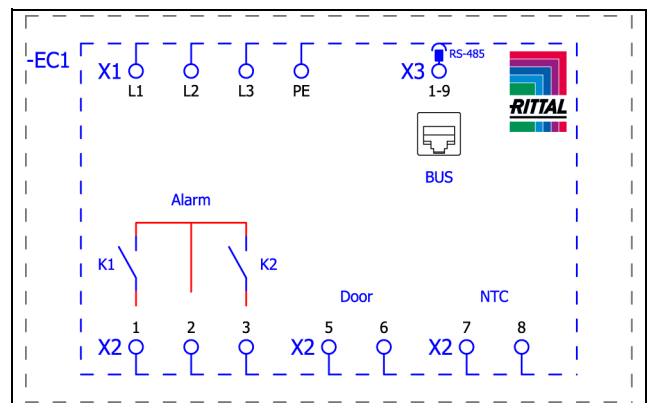


Abb. 18: Schaltplan SK 3188x4x und SK 3189x4x

Legende

- X1 Hauptanschlussklemmleiste
K1 Relais Sammelstörung 1
K2 Relais Sammelstörung 2
Door Türpositionsschalter (optional, ohne Türpositionsschalter: Klemme 5, 6 offen)
NTC Externer Temperaturfühler (optional)
X3 RS 485-Schnittstelle

Zugentlastung herstellen

- Entnehmen Sie die Hammerfußschiene aus dem Versandbeutel und bringen Sie sie an der Anschlusseinheit an.

5 Installation

DE



Abb. 19: Anbringen der Hammerfußschiene (beispielhafte Darstellung)

■ Stellen Sie dann die Zugentlastung her.



Abb. 20: Herstellen der Zugentlastung mit Kabelbindern (beispielhafte Darstellung)

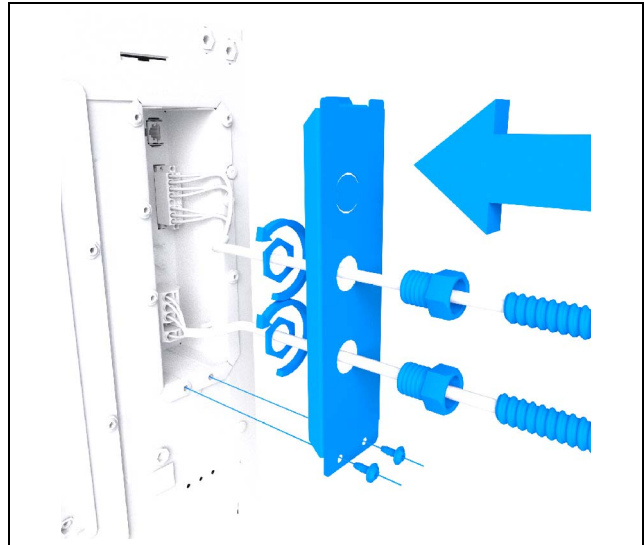


Abb. 21: Deckel für die Anschlusseinheit und Conduit Fitting (beispielhafte Darstellung)



Hinweis:

Optional kann die Abdeckung aus dem Rittal Zubehör (vgl. Abschnitt 13 „Zubehör“) als Schutz über dem elektrischen Anschluss befestigt werden. In IT- und Containeranwendungen muss sie immer verwendet werden.

- Verwenden Sie zum Anschluss der Versorgungsleitung an den Netzstecker ausschließlich Kupferleitungen (Use Copper Conductors Only!).

5.4.3 Alarmrelais anschließen

Systemmeldungen des Kühlgeräts können über zwei potenzialfreie Relaisausgänge an eine externe Signalquelle ausgegeben werden.



Hinweis:

Die werkseitige Einstellung der Relaisausgänge im spannungslosen Zustand ist NO (Normally Open).

- Schließen Sie eine entsprechende Anschlussleitung an den Anschlussklemmen 1 (Alarm K1) bzw. 3 (Alarm K2) des Signalsteckers (X2) an.
- Konfigurieren Sie die Alarmrelais, welche Fehlermeldungen darüber ausgegeben werden sollen (vgl. Abschnitt 7.5.3 „Alarmrelais“)

AC
cos ϕ = 1

I max. = 2 A
U max. = 250 V

Tab. 4: Kontaktdaten

5.4.4 Schnittstellen

Das Kühlgerät besitzt folgende Schnittstellen zur Kommunikation mit externen Systemen:

- Micro-USB-Schnittstelle an der Frontseite
- RS 485-Schnittstelle auf der Rückseite
- NFC-Schnittstelle

Micro-USB-Schnittstelle

An der Frontseite, rechts neben dem Display befindet sich eine Micro-USB-Schnittstelle. Hier können Sie zur einfachen Durchführung eines Updates einen Laptop anschließen (vgl. Abschnitt 7.2 „Updater-Programm“). Andere USB-Geräte werden an diesem Anschluss nicht erkannt.

RS 485-Schnittstelle

Auf der Rückseite in der Anschlussbox befindet sich eine RS 485-Schnittstelle. Hier können Sie das IoT Interface anschließen, mit dem Sie das Kühlgerät mit kundeneigenen Monitoring-, Energiemanagement- und/oder übergeordneten Systemen vernetzen können.

- Schließen Sie an der RS 485-Schnittstelle (X3) das IoT Interface aus dem Zubehör an.



Hinweis:

Eine direkte Anbindung des Kühlgeräts über die RS 485-Schnittstelle ist nicht möglich.

NFC-Schnittstelle

Über die integrierte NFC-Schnittstelle besteht die Möglichkeit, mit einer Smartphone-App auf das Kühlgerät zuzugreifen. Ein anderer Zugriff als mit der von Rittal bereitgestellten App ist nicht möglich (vgl. Abschnitt 13 „Zubehör“).

6 Inbetriebnahme



Hinweis:

Das Öl im Verdichter muss sich sammeln, um eine ausreichende Schmierung und Kühlung zu gewährleisten. Daher darf das Kühlgerät frühestens 30 Minuten nach der Gerätemontage in Betrieb genommen werden.

- Halten Sie die o. g. Wartezeit von wenigstens 30 Minuten ein, bevor Sie das Gerät nach der Montage in Betrieb nehmen.
- Schalten Sie anschließend die Spannungsversorgung zum Kühlgerät ein.

Zunächst erscheint das Rittal Logo auf dem Display und nach kurzer Zeit der Startbildschirm.

- Führen Sie Ihre individuellen Einstellungen am Gerät durch, z. B. die Einstellung der Solltemperatur oder die Vergabe der Netzwerkkennung usw. (vgl. Abschnitt 7 „Bedienung“).



Hinweis:

Vor der Inbetriebnahme muss das Kühlgerät **keiner** Dichtheits- bzw. Druckprüfung unterzogen werden. Dies geschieht werkseitig durch Rittal.

7 Bedienung

7.1 Allgemeines

Das Kühlgerät ist mit einem Display mit Touchfunktion ausgerüstet, an dem die grundlegenden Einstellungen durchgeführt werden können und Fehlermeldungen angezeigt werden. Es handelt sich um ein Industrie-Touchdisplay, das druckempfindlich ist und daher auch mit Handschuhen bedient werden kann.

Neben der Bedienung direkt am Kühlgerät ist eine Smartphone-App verfügbar. Diese bietet fast die gleichen Funktionalitäten wie das Display selbst und gibt zusätzlich erweiterte Erläuterungen zu Fehlermeldungen sowie die Möglichkeit der direkten Kontaktaufnahme zum Rittal Service.

7.2 Updater-Programm

Mit Hilfe des Updater-Programms kann ein Software-Update durchgeführt werden. Als Schnittstelle dient die USB-Schnittstelle an der Frontseite des Kühlgeräts.

Das Updater-Programm finden Sie im Download-Bereich auf der Produktdetailseite.

7.3 Aufbau der Displayanzeige

Die Anzeige ist unterteilt in einen oberen Bereich auf dunklem Hintergrund und einen unteren Bereich mit der Menüleiste. Diese Aufteilung ist immer identisch, die Inhalte der beiden Bereiche unterscheiden sich jedoch je nach gewähltem Menü.

7.3.1 Startbildschirm

Der Startbildschirm wird immer im normalen Betrieb des Kühlgeräts angezeigt, solange keine Störungsmeldung ansteht.



Abb. 22: Aufbau des Startbildschirms

Legende

Pos.	Bezeichnung	Mögliche Icons
1	Innentemperaturanzeige (2-stellig °C/3stellig °F)	Zahlen von 0-9

Tab. 5: Auflistung aller Icons mit Bezeichnungen

Pos.	Bezeichnung	Mögliche Icons
2	EER Skala: Bereich 0...20 / aktueller EER-Durchschnittswert der letzten 24 Stunden	EER
3	Ti Skala: Bereich 20...60 / Wert: Durchschnittliche Schaltschrank-Innentemperatur der letzten 24 Stunden	
4	Anzeige Temperatureinheit	°C °F
5	USB Verbindung (falls verbunden)	
6	Selbsttest (falls initiiert)	
7	NFC Verbindung (max. 120 Sekunden nach Verbindung)	
8	Kühlart	
9	Regelung nach ...	
10	Externer Sensor	
11	Informations-Menü	
12	Systemmeldungen (falls vorliegend)	
13	Service-Icon (falls benötigt)	
14	Konfiguration	

Tab. 5: Auflistung aller Icons mit Bezeichnungen

Kühlart



Die aktuelle Kühlart wird mit einem der folgenden vier Icons angezeigt.

Symbol	Parameter
	Kühlung im Verdichterbetrieb ohne Unterstützung der Heat Pipe
	Kühlung im Verdichterbetrieb mit Unterstützung der Heat Pipe

Tab. 6: Mögliche Icons für die aktuelle Kühlart

7 Bedienung

DE

Symbol	Parameter
	Kühlung nur per Heat Pipe
	Keine Kühlung

Tab. 6: Mögliche Icons für die aktuelle Kühlart

7.3.2 Ändern eines Parameterwerts

Beim Ändern eines Parameterwerts ändert sich die Anzeige inkl. der Menüleiste.

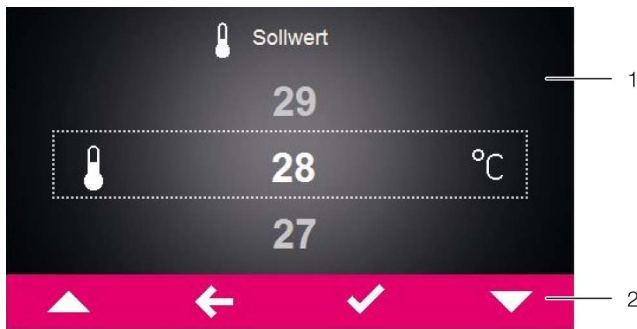


Abb. 23: Bildschirm zum Ändern eines Parameterwerts

Legende




- 1 Hauptbildschirm
- 2 Bedieneleiste

Mittig auf dem Hauptbildschirm wird der aktuell ausgewählte Parameterwert angezeigt. Das Ändern dieses Werts erfolgt immer nach der gleichen Vorgehensweise. Diese wird im Folgenden anhand des Einstellen der Solltemperatur erklärt:

- Tippen Sie auf dem Startbildschirm auf die Schaltfläche „Konfiguration“.
- Geben Sie die PIN ein, um Zugang zu den untergeordneten Bildschirmseiten des Bereichs „Konfiguration“ zu erhalten.
Standardmäßig ist als PIN „22“ hinterlegt.
- Tippen Sie auf das Symbol „Temperatur“.
- Tippen Sie auf das Symbol „Regelungsmodus“.
- Wählen Sie den gewünschten Regelungsmodus durch Anwählen am Display aus.
- Ändern Sie den Einstellwert mit der „Hoch“- bzw. der „Runter“-Schaltfläche auf den gewünschten Temperaturwert.
- Wählen Sie alternativ den angezeigten höheren bzw. niedrigeren Wert direkt an.
- Bestätigen Sie abschließend den eingestellten Wert mit der „OK“-Schaltfläche.
- Verlassen Sie die Bildschirmseite mit der „Zurück“-Schaltfläche.

7.4 Informations-Menü



- Tippen Sie auf das Symbol „Info“, um die Auflistung der untergeordneten Bildschirmseiten aufzurufen.

Symbol	Parameter
	Temperatur-Info
	Geräte-Info
	Effizienz-Info

Tab. 7: Bereich „Informationen“

7.4.1 Temperaturinformationen




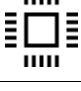
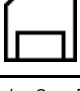
- Tippen Sie auf das Symbol „Temperatur-Info“.
Es werden die Umgebungstemperatur sowie die Innentemperatur angezeigt, jeweils gemittelt über die letzten 24 Betriebsstunden.

Symbol	Parameter
	ØTU 24h Durchschnittliche Umgebungstemperatur (Außentemperatur) der letzten 24 Betriebsstunden.
	ØTI 24h Durchschnittliche Innentemperatur der letzten 24 Betriebsstunden.






Tab. 8: Bereich „Temperaturinformationen“

7.4.2 Geräteinformationen

- Tippen Sie auf das Symbol „Geräte-Info“.
Es wird eine Liste mit allgemeinem Informationen zum Gerät angezeigt.
- Blättern Sie mit der „Hoch“- bzw. der „Runter“-Schaltfläche durch die Liste.

Symbol	Parameter
	Seriennummer
	Produktionsdatum YYYY-MM-DD
	Hardware Release x.xx.xx
	Firmware Release x.xx.xx
	Software Release x.xx.xx

Tab. 9: Bereich „Geräteinformationen“

Symbol	Parameter
	Letztes Update YYYY-MM-DD
	Letzte Wartung YYYY-MM-DD
	Gerätename Kunde Kundenseitig vergebene Bezeichnung für das Kühlgerät. Diese Bezeichnung kann über die „Rittal Scan & Service“ App zur Unterscheidung einzelner Geräte vergeben werden.
	Regelmodus akt.
	Wenn das Gerät als „Slave“ konfiguriert ist: Slave Nummer.

Tab. 9: Bereich „Geräteinformationen“

7.4.3 Effizienzinformation

- Tippen Sie auf das Symbol „Effizienz-Info“.

Es wird der durchschnittliche Effizienz-Wert (EER) der letzten 24 Betriebsstunden angezeigt. Der Effizienz-Wert ist das Verhältnis der erzeugten Kälteleistung zur eingesetzten elektrischen Leistung.

Symbol	Parameter
	Effizienz-Info Durchschnittlicher Effizienz-Wert (EER) der letzten 24 Betriebsstunden.

Tab. 10: Bereich „Effizienzinformationen“

7.5 Konfigurationsmenü

- Tippen Sie auf das Symbol „Konfiguration“.

Es erscheint eine Bildschirmseite, auf der Sie die PIN für den Zugang zu den untergeordneten Bildschirmseiten eintragen müssen.



Hinweis:
Werkseitig ist die PIN „22“ eingestellt.

- Blättern Sie mit der „Hoch“- bzw. der „Runter“-Schaltfläche für die erste Stelle solange durch die Zahlen von „0“ bis „9“, bis die gewünschte Ziffer im Rahmen angezeigt wird.
- Bestätigen Sie Ihre Auswahl mit der „OK“-Schaltfläche.
- Blättern Sie wiederum mit der „Hoch“- bzw. der „Runter“-Schaltfläche für die zweite Stelle solange durch die Zahlen von „0“ bis „9“, bis die gewünschte Ziffer im Rahmen angezeigt wird.
- Bestätigen Sie Ihre Auswahl mit der „OK“-Schaltfläche.

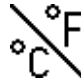


Es wird die Auflistung der untergeordneten Bildschirmseiten angezeigt.

Symbol	Parameter
	Temperatur Einstellungen zur Solltemperatur und zum Regelungsmodus.
	Netzwerk Anzeigen von Netzwerkinformationen des IoT Interface (3124300)
	Alarmrelais Einstellungen zu den Alarmrelais.
	Filtermatten
	Display Sprache Auswahl der Sprache, in der die Texte am Display angezeigt werden.
	Selbsttest Durchführen eines Selbsttests.

Tab. 11: Bereich „Konfiguration“

7.5.1 Temperatur

- Tippen Sie auf das Symbol „Temperatur“, um die Auflistung der untergeordneten Bildschirmseiten aufzurufen.

Symbol	Parameter
	Einheit ändern Einstellung der Einheit „°C“ bzw. „°F“
	Regelungsmodus
	Alarmschwellwert Schwellwert der Temperatur, bei deren Überschreiten eine Alarmmeldung ausgegeben wird.

Tab. 12: Bereich „Temperatur“

Einheit

Alle Temperaturwerte des Geräts können entweder in Grad Celsius „°C“ oder in Grad Fahrenheit „°F“ angezeigt werden.

- Tippen Sie auf das Symbol „Einheit ändern“.
- Ändern Sie die gewünschte Einheit („°C“ oder „°F“) mit der „Hoch“- bzw. der „Runter“-Schaltfläche.
- Bestätigen Sie die Eingabe mit der „OK“-Schaltfläche.

Regelungsmodus

Das Kühlgerät kann die Kühlleistung nach einem der folgenden drei Temperaturwerte regeln:

7 Bedienung

DE

- **Innentemperatur:** Die Temperatur, mit der die Luft aus dem Schaltschrank in das Kühlgerät angesaugt wird.
- **Externer Fühler:** Die Temperatur, die mit einem externen Temperaturfühler an einem sog. Hot-Spot im Schaltschrank gemessen wird.
- **Ausblastemperatur:** Die Temperatur, die mit einem externen Temperaturfühler am Kaltluftaustritt des Kühlgeräts gemessen wird.

Regelungsmodus „Externer Fühler“

Beachten Sie nachfolgende Hinweise bei Wahl der Fühlerposition. Der Fühler darf **nicht**

- direkt von der vom Kühlgerät ausgeblasenen Kaltluft beeinflusst werden,
- von außenliegenden Wärmequellen oder durch Wärmestrahlung beeinflusst werden,
- Feuchtigkeit ausgesetzt sein,
- mit seinem Anschlusskabel in der Nähe von AC-Leitungen verlegt werden,
- innerhalb der ersten 10 cm der Anschlussleitung ab dem Sensorelement in unterschiedlichen Temperaturniveaus liegen.

Der Fühler **muss**

- im Wirkungsbereich des Kühlgerätes liegen,
- von ausreichend bewegter Luft umgeben sein, die sich mit der vom Kühlgerät ausgeblasenen Luft gut vermischt hat,
- ausreichend Abstand zu festen oder flüssigen Stoffen haben.

Regelungsmodus „Ausblastemperatur“

- Bringen Sie den Temperaturfühler mittig vor dem Kaltluftaustritt des Kühlgeräts an (Abb. 24).

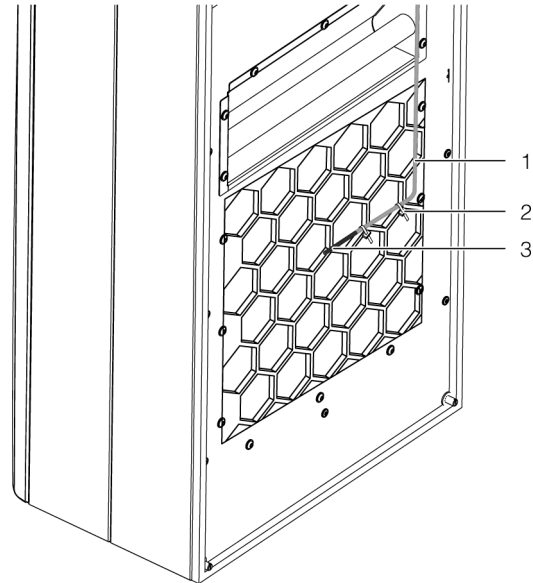


Abb. 24: Temperaturfühler vor Kaltluftaustritt (beispielhafte Darstellung)

Legende

- 1 Fühlerkabel
- 2 Kabelbinder (2x)
- 3 Fühlerelement



Hinweis:

Das Fühlerelement darf nicht am Gehäuse anliegen.



Hinweis:

Um die Genauigkeit der Ausblastemperatur zu gewährleisten, sollten mindestens 50 % der Gesamtkühlleistung als Verlustleistung installiert sein. Bitte entnehmen Sie die Leistung aus der Geräte-Kennlinie.

Auswahl des Regelungsmodus

- Tippen Sie auf das Symbol „Regelungsmodus“. Es wird der Sollwert des aktuell eingestellten Regelungsmodus angezeigt.
- Wählen Sie den gewünschten Regelungsmodus durch Anwahl am Display aus:

Symbol	Parameter	Sollwert	Werks-einstellung
	Innen-temperatur	20 °C (68 °F) ... 50 °C (122 °F)	35 °C (95 °F)
	Externer Fühler	18 °C (64 °F) ... 28 °C (82 °F)	24 °C (75 °F)

Tab. 13: Bereich „Regelungsmodus“

Auf der Übersichtsseite wird ebenfalls das entsprechende Symbol für den gewählten Regelungsmodus angezeigt.



Hinweis:
Der externe Temperaturfühler ist als Zubehör bei Rittal erhältlich (vgl. Abschnitt 13 „Zubehör“).

- Ändern Sie den Sollwert mit der „Hoch“- bzw. der „Runter“-Schaltfläche oder wählen Sie die gewünschte Temperatur direkt an.
- Bestätigen Sie die Eingabe mit der „OK“-Schaltfläche.

Alarmschwellwert

Dieser Schwellwert wird für eine Alarmmeldung (Übertemperatur) genutzt. Entsprechend muss der eingestellte Wert über dem eigentlichen Sollwert liegen, auf den das Kühlgerät eingestellt ist.

Beispiel:

- Sollwert: 35 °C (95 °F)
- Alarmschwellwert min.: 38 °C (100 °F)
- Alarmschwellwert max.: 50 °C (122 °F)

Symbol	Parameter	Alarmschwellwert	Werkeinstellung
	Innentemperatur	Sollwert + 3 °C (5 °F) ... Sollwert + 15 °C (27 °F)	Sollwert + 5 °C (9 °F)
	Externer Fühler	Sollwert + 12 °C (21 °F) ... Sollwert + 24 °C (40 °F)	Sollwert + 14 °C (25 °F)
	Ausblasttemperatur		

Tab. 14: Alarmschwellwert

- Tippen Sie auf das Symbol „Alarmschwellwert“.
- Ändern Sie den Sollwert mit der „Hoch“- bzw. der „Runter“-Schaltfläche oder wählen Sie die gewünschte Temperatur direkt an.
- Bestätigen Sie die Eingabe mit der „OK“-Schaltfläche.



Hinweis:
Das Kühlgerät überwacht im Regelungsmodus „Externer Fühler“ und „Ausblasttemperatur“ zusätzlich die Temperatur der angesaugten Luft. Droht eine Überschreitung des eingestellten Alarmschwellwerts (z. B. durch Anstieg der Verlustleistung), wird die Kühlleistung für die Dauer einer Übertemperaturgefahr erhöht und der eingestellte Sollwert unterschritten.

Der absolute Temperaturwert, bei dem die Alarmmeldung „Übertemperatur“ ausgelöst wird, ergibt sich also wie folgt:

$$\text{– Grenztemperatur} = \text{Sollwert} + \text{Alarmschwellwert}$$

Beispiel für Regelungsmodus „Ausblasttemperatur“:

- Sollwert: 24 °C/75 °F
- Alarmschwellwert (Differenz): 14 °C/25 °F
- Grenztemperatur: 38 °C/100 °F

Ausgangssituation:

- Temperatur angesaugte Luft: 37 °C/98,6 °F (< Alarmschwellwert)
- Temperatur ausgeblasene Luft: 24 °C/75,2 °F (= Sollwert)

Bei Überschreitung des Alarmschwellwerts:

- Temperatur angesaugte Luft: 39 °C/102,2 °F (> Alarmschwellwert)
- Temperatur ausgeblasene Luft: 22 °C/71,6 °F (< Sollwert)

Bei anschließender Unterschreitung des Alarmschwellwerts durch Erhöhung der Kühlleistung:

- Temperatur angesaugte Luft: 37 °C/98,6 °F (< Alarmschwellwert)
- Temperatur ausgeblasene Luft: 24 °C/75,2 °F (= Sollwert)

7.5.2 Netzwerk

- Tippen Sie auf das Symbol „Netzwerk“, um die Auflistung der untergeordneten Bildschirmseiten aufzurufen.


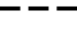
Symbol	Parameter
	Netzwerk an/aus
	Netzwerkinfo

Tab. 15: Bereich „Netzwerk“

Netzwerk an/aus

Hier können Sie die Datenübertragung zum IoT Interface aktivieren bzw. deaktivieren. Standardmäßig ist die Datenübertragung aktiviert.

- Tippen Sie auf das Symbol „Netzwerk an/aus“.
- Wählen Sie die gewünschte Einstellung durch Anwahl am Display aus.
- Bestätigen Sie die Eingabe mit der „OK“-Schaltfläche.



Symbol	Parameter
	Netzwerk aus
	Netzwerk an

Tab. 16: Einstellungen zu Datenübertragung

Netzwerkinfo

Hier erhalten Sie IP-Informationen, wie das IoT Interface im Netzwerk eingebunden ist.

- Tippen Sie auf das Symbol „Netzwerkinfo“, um die Auflistung der untergeordneten Bildschirmseiten aufzurufen.

Symbol	Parameter
	IPv4
	IPv6

Tab. 17: Auswahl der Protokoll-Version

IPv4

- Tippen Sie auf das Symbol „IPv4“. Es wird eine Liste mit allgemeinen Informationen zu den IPv4-Einstellungen angezeigt.
- Blättern Sie mit der „Hoch“- bzw. der „Runter“-Schaltfläche durch die Liste.

Parameter	Einstellung
DHCP	aus/an
IP address	xxx.xxx.xxx.xxx
Net mask	xxx.xxx.xxx.xxx
Router address	xxx.xxx.xxx.xxx

Tab. 18: IPv4-Einstellungen

IPv6

- Tippen Sie auf das Symbol „IPv6“. Es wird eine Liste mit allgemeinen Informationen zu den IPv6-Einstellungen angezeigt.
- Blättern Sie mit der „Hoch“- bzw. der „Runter“-Schaltfläche durch die Liste.
- Tippen Sie auf die gewünschten Einträge zum Anzeigen der IPv6-Adressen.

Parameter	Einstellung
DHCP	aus/an

Tab. 19: IPv6-Einstellungen



Parameter	Einstellung
IP address 1	...
IP address 2	...
Auto address	...
Link-local addr.	...

Tab. 19: IPv6-Einstellungen

7.5.3 Alarmrelais

In der Anschlussbox auf der Rückseite des Geräts befinden sich zwei potenzialfreie Relaisausgänge, über die Systemmeldungen des Kühlgeräts an eine externe Signalquelle ausgegeben werden können (vgl. Abschnitt 5.4.3 „Alarmrelais anschließen“). Die Relaisausgänge können hier konfiguriert werden.

- Tippen Sie auf das Symbol „Alarmrelais“, um die Auflistung der untergeordneten Bildschirmseiten aufzurufen.

Symbol	Parameter
	Ändern NO/NC Schaltung des Alarmrelais als Öffner oder Schließer.
	Funktionsliste Zuordnung einer Funktion zum jeweiligen Alarmrelais.

Tab. 20: Bereich „Alarmrelais“




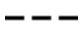
Hinweis:

Die Werkseinstellung der Alarmrelaisbelegung entnehmen Sie bitte Abschnitt 7.7 „Liste der Systemmeldungen“ (Tab. 24).

Ändern NO/NC

Hier können Sie die Schaltungslogik des Relaisausgangs vorgeben, ob er also als Öffner (Normally Closed) oder als Schließer (Normally Open) verwendet werden soll.

- Tippen Sie auf das Symbol „Ändern NO/NC“.
- Wählen Sie die gewünschte Schaltungslogik durch Anwahl am Display aus.
- Bestätigen Sie die Eingabe mit der „OK“-Schaltfläche.

Symbol	Parameter
	Normally open Schaltung des Alarmrelais als Schließer.
	Normally close Schaltung des Alarmrelais als Öffner.

Tab. 21: Schaltungslogik des Alarmrelais



Hinweis:

Die werkseitige Einstellung des Relaisausgangs im angeschlossenen Betriebszustand ist „geschlossen“.

Funktionsliste

Hier legen Sie fest, welche Fehlermeldungen zum Schalten des jeweiligen Relaisausgangs führen sollen.

- Tippen Sie auf das Symbol „Relais 1“ bzw. „Relais 2“ und wählen Sie so das Alarmrelais, dem Sie eine Funktion zuordnen möchten.
- Wählen Sie aus der Liste der Fehler die Funktion aus, die zum Schalten des zuvor gewählten Relaisausgangs führen soll.
- Weisen Sie dem Relaisausgang ggf. weitere Funktionen zu, der Ausgang wird dann geschaltet, wenn **mindestens eine** der zugewiesenen Funktionen zu einer Fehlermeldung führt.
- Bestätigen Sie die Eingabe mit der „OK“-Schaltfläche.
- Konfigurieren Sie den anderen Relaisausgang ggf. mit anderen Funktionen.

Symbol	Parameter
	Relais 1 zuweisen
	Relais 2 zuweisen

Tab. 22: Liste der Funktionen

7.5.4 Filtermatten

- Tippen Sie auf das Symbol „Filtermatte“, um die Auflistung der untergeordneten Bildschirmseiten aufzurufen.

Symbol	Parameter
	Filterreferenz
	Alarmtoleranz

Tab. 23: Bereich „Filtermatte“

Filterreferenz

Hier kann das Gerät dauerhaft auf einen Betrieb mit Filtermatten eingestellt werden.

- Tippen Sie auf das Symbol „Filterreferenz“.
- Tippen Sie auf das Symbol „neue Filtermatte“.
- Bestätigen Sie die Eingabe mit der „OK“-Schaltfläche.

Wurde das Gerät bereits auf einen Betrieb mit Filtermatten eingestellt, kann durch Betätigung des Menüpunkts

„neue Filtermatte“ die anstehende Systemmeldung „Filter wechseln“ zurückgesetzt werden.



Hinweis:

Die Meldung setzt sich auch selbständig zurück, sobald das Gerät durch Verwendung einer neuen Filtermatte einen verbesserten Luftdurchsatz im Außenkreislauf erkennt. Eine Bewertung des Luftdurchsatzes erfolgt nur bei Einsatz des Kompressionssystems bei konstanter Drehzahl und dauert einige Minuten.

Alarmtoleranz

Hier kann die Alarmtoleranz in fünf Stufen eingestellt oder die Filtermattenüberwachung deaktiviert werden. Bei Überschreiten der eingestellten Alarmtoleranz erscheint die Systemmeldung „Filter wechseln“ im Display. Beispiel:

- Sollwert: 35 °C (95 °F)
- Außentemperatur: 20 °C (68 °F)

Wird die Alarmtoleranz-Stufe „mittel“ gewählt, wird eine Beeinträchtigung des Luftdurchsatzes im Außenkreislauf um etwa 35 % toleriert, bevor die Systemmeldung „Filter wechseln“ im Display erscheint.

- Tippen Sie auf das Symbol „Alarmtoleranz“.
- Ändern Sie die Alarmtoleranz („sehr klein“ – „sehr groß“) oder deaktivieren Sie die Filtermatten-Überwachung mit der „Hoch“ bzw. der „Runter“-Schaltfläche.
- Wählen Sie alternativ die gewünschte Stufe direkt an (Werkseinstellung: Stufe „mittel“).
- Bestätigen Sie die Eingabe mit der „OK“-Schaltfläche.



Hinweis:

Je stärker der Luftdurchsatz im Außenkreislauf beeinträchtigt ist, desto geringer sind die maximale Kühlleistung und die Energieeffizienz des Kühlgeräts.

In der folgenden Abbildung ist der beispielhafte Verlauf der Kühlleistung in Abhängigkeit des Luftdurchsatzes im Außenkreislauf sowie die Alarmschwelle dargestellt (Abb. 25).

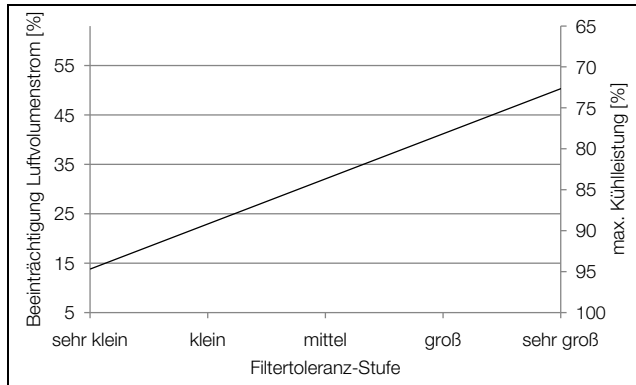


Abb. 25: Beispielhafter Verlauf der Kühlleistung



Hinweis:

- Wird die Filtermatten-Überwachung deaktiviert (Stufe „deaktivieren“) kann anschließend dennoch eine Filtertoleranz-Stufe gewählt werden. Bei Überschreitung des Schwellwertes wird dann die Systemmeldung „Verflüs. reinigen“ anstelle „Filter wechseln“ im Display angezeigt.
- Wird die Filtermatten-Überwachung deaktiviert und anschließend keine Filtertoleranz-Stufe gewählt, wird keine Systemmeldung ausgegeben.

7.5.5 Spracheinstellungen

Alle Anzeigen des Geräts können in 21 verschiedenen Sprachen angezeigt werden.

- Tippen Sie auf das Symbol „Displaysprache“.
- Blättern Sie mit der „Hoch“- bzw. der „Runter“-Schaltfläche zur gewünschten Sprache.
- Bestätigen Sie die gewählte Sprache mit der „OK“-Schaltfläche.

Die Sprache wird sofort umgeschaltet und alle Anzeigen der Menüs werden in der gewählten Sprache angezeigt.

7.5.6 Selbsttest

Bei einer Fehlfunktion des Geräts, die zu keiner Fehlermeldung führt, kann es sinnvoll sein, die prinzipielle Funktionalität aller Komponenten mit einem Selbsttest zu überprüfen. Während der Selbsttest ausgeführt wird, kann das Gerät normal weiter bedient werden.

- Tippen Sie auf das Symbol „Selbsttest“.
- Bestätigen Sie den Start des Selbsttests mit der „OK“-Schaltfläche.

Der Selbsttest des Geräts wird ausgeführt, währenddessen wird eine Fortschrittsanzeige am Display angezeigt. Nach Abschluss des Tests wird entweder die Meldung „Gerät OK“ oder „Fehler prüfen“ angezeigt.

- Prüfen Sie ggf. anhand der Fehlerliste, welche Fehler am Gerät vorliegen.

7.6 Systemmeldungen

Am Gerät werden drei verschiedene Arten von Systemmeldungen unterschieden:

- Störungen ⚠
- Fehler ⚠
- Wartung 🔧

Wenn eine entsprechende Meldung ansteht, wird das Symbol „Systemmeldungen“ in der Menüleiste angezeigt (Abb. 22, Pos. 13). Eine Liste aller möglichen Systemmeldungen finden Sie im Abschnitt 7.7 „Liste der Systemmeldungen“.

- Tippen Sie auf das Symbol „Systemmeldungen“.

Es wird eine Liste mit allen anstehenden Systemmeldungen angezeigt. Die einzelnen Meldungen sind in der Liste folgendermaßen nach den oben drei genannten Kategorien nach ihrem Auftreten aufsteigend sortiert.

Wenn eine Fehlermeldung nur vom Rittal Service behoben werden kann, erscheint hinter der Fehlermeldung zusätzlich das Symbol „Service“ ⚙.

- Setzen Sie sich in diesem Fall mit dem Rittal Service in Verbindung (vgl. Abschnitt 14 „Kundendienstadressen“).

7.6.1 Auftreten einer Störung

Bei Auftreten einer Störung wird der Startbildschirm von einer Fehlermeldung überblendet.



Abb. 26: Bildschirm bei Auftreten einer Störung

Legende

- 1 Überblendung
- 2 Rot eingefärbte Menüleiste

Dieses Überblenden des Startbildschirms mit einer Meldung erfolgt in drei Fällen:

1. Eine Störung am Gerät selbst liegt vor.
2. Eine Störung an einem der Geräte im Master-Slave-Verbindung liegt vor.
3. Die Schaltschranktür ist geöffnet und ein angeschlossener Türkontakt gibt eine entsprechende Meldung aus.

Können die Störungen nicht durch den Betreiber selbst behoben werden, wird zusätzlich noch das Service-Symbol eingeblendet (Abb. 22, Pos. 14).

- Setzen Sie sich mit dem Rittal Service in Verbindung, wenn Sie den Fehler nicht selbst beheben können (vgl. Abschnitt 14 „Kundendienstadressen“).

7.6.2 Anzeige bei Fehlern

Wenn Fehler aufgetreten sind oder Wartungsarbeiten notwendig sind, wird in der Menüleiste das Symbol „Systemmeldungen“ eingeblendet (vgl. Abschnitt 7.6

„Systemmeldungen“).

Die meisten Systemmeldungen setzen sich selbständig automatisch zurück, nachdem der Fehler behoben wurde.

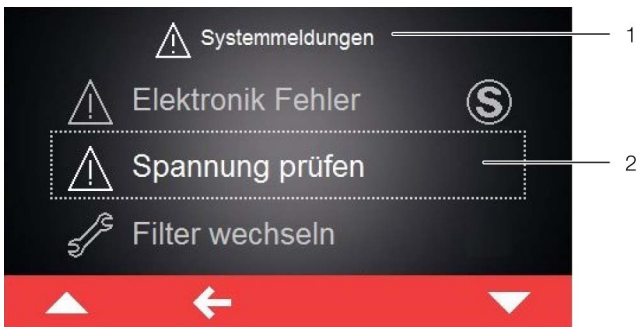


Abb. 27: Bildschirm mit Fehlermeldungen

Legende

- 1 Menü „Fehler“
- 2 Fehlermeldung

Steht eine Fehlermeldung an, die nicht vom Betreiber selbst behoben werden kann und die sich nicht selbständig zurücksetzt, so wird hinter der Fehlermeldung sowie in der Bedienleiste neben dem Symbol für Systemmeldungen das Symbol „Service“ angezeigt (Abb. 28, Pos. 2).



Abb. 28: Bildschirm mit Fehlermeldungen

Legende

- 1 Menü „Fehler“
- 2 Fehlermeldung
- 3 „Return“-Schaltfläche

- Setzen Sie sich mit dem Rittal Service in Verbindung (vgl. Abschnitt 14 „Kundendienstadressen“).
- Quittieren Sie die Fehlermeldung durch Drücken der „Return“-Schaltfläche.













7 Bedienung

DE












7.7 Liste der Systemmeldungen

Auf dem Display werden in der Fehlerliste (vgl. Abschnitt 7.6 „Systemmeldungen“) die anstehenden Fehlermeldungen mit dem zugehörigen Symbol angezeigt. In diesem Abschnitt finden Sie erweiterte Informationen zur Behebung der einzelnen Fehler.

Die Kontaktdaten zum Rittal Service finden Sie in Abschnitt 14 „Kundendienstadressen“.

Systemmeldung	Alarmrelaisausgang (Werkseinstellung)	Maßnahmen zur Fehler- bzw. Störungsbeseitigung
Tür offen 	–	Bitte schließen Sie die Schaltschranktüre bzw. überprüfen den Türpositionsschalter. Ca. 30 Sekunden nach Behebung endet die Fehlermeldung automatisch.
Innentemp zu hoch 	–	Die gemessene Innentemperatur überschreitet den eingestellten Alarmwert Ihres Kühlgerätes. Bitte überprüfen Sie die eventuell anstehenden Wartungs- und Fehlermeldungen oder überprüfen Sie die Auslegung Ihres Kühlgerätes. Bei weiteren Fragen wenden Sie sich bitte direkt an Ihren Rittal Service.
Filter wechseln 	–	Die Filtermatte in Ihrem Kühlgerät ist verschmutzt. Bitte tauschen bzw. reinigen Sie die Filtermatte und bestätigen Sie den Tausch durch Reset in der Systemmeldungsliste am Kühlgerätedisplay.
Verflüs. reinigen 	–	Der Verflüssiger in Ihrem Kühlgerät ist verschmutzt. Nehmen Sie bitte das obere Lamellengitter ab und reinigen Sie den Wärmeaustauscher, z. B. mit Druckluft. Ca. 30 Sekunden nach Behebung endet die Fehlermeldung automatisch.
Luftführung A-K 	1	Der Lufteintritt bzw. Luftaustritt im Außenkreislauf ist blockiert. Bitte beheben Sie die Blockade oder überprüfen Sie die Einhaltung von Mindestabständen zu Lufteintritt bzw. Luftaustritt.
Luftführung I-K 	–	Der Lufteintritt bzw. Luftaustritt im Innenkreislauf ist blockiert. Bitte beheben Sie die Blockade oder überprüfen Sie die Einhaltung von Mindestabständen zwischen Lufteintritt bzw. Luftaustritt und Komponenten im Schaltschrank.
EEV defekt  	–	Beim elektronischen Expansionsventil wurde eine Fehlfunktion festgestellt. Bitte kontaktieren Sie Ihren Rittal Service.
Außentemp zu hoch 	–	Ihr Kühlgerät wird außerhalb der zulässigen Umgebungstemperatur betrieben. Bitte stellen Sie sicher, dass die Umgebungstemperatur den zulässigen Bereich (-20 °C...+60 °C/-4 °F...+140 °F) nicht überschreitet.
Kältemittelmangel  	2	Ihr Kühlgerät meldet einen Kältemittelmangel im aktiven Kältemittelkreislauf. Bitte wenden Sie sich umgehend an den Rittal Service. Die Systemmeldung muss nach Behebung der Ursache manuell quittiert werden.
Kondensatwarnung 	1	Bitte überprüfen Sie, ob der Kondensatwasserablauf Ihres Kühlgerätes blockiert ist und beheben Sie die Blockade. Sollte der Fehler nicht behoben werden können, kontaktieren Sie bitte Ihren Rittal Service.






Tab. 24: Fehlermeldungen

Systemmeldung	Alarmrelaisausgang (Werkseinstellung)	Maßnahmen zur Fehler- bzw. Störungsbeseitigung
In.-lüfter Alarm1 	1	Der Lüfter im Innenkreislauf Ihres Kühlgerätes ist blockiert. Bitte überprüfen Sie, ob eine Blockade ersichtlich ist und beheben diese. Sollte keine Blockade ersichtlich sein, tauschen Sie bitte den Lüfter im Innenkreislauf aus. Sie können das benötigte Ersatzteil direkt über die Blue e+ App bei Rittal anfragen. Nutzen Sie dazu das Kontaktformular „Wartungsanfrage erstellen“.
In.-lüfter Alarm2 	1	Der Lüfter im Innenkreislauf Ihres Kühlgerätes ist defekt. Bitte tauschen Sie den Lüfter im Innenkreislauf aus. Sie können das benötigte Ersatzteil direkt über die Blue e+ App bei Rittal anfragen. Nutzen Sie dazu das Kontaktformular „Störmeldung erstellen“.
Au.-lüfter Alarm1 	1	Der Lüfter im Außenkreislauf Ihres Kühlgerätes ist blockiert. Bitte überprüfen Sie, ob eine Blockade ersichtlich ist und beheben diese. Sollte keine Blockade ersichtlich sein, tauschen Sie bitte den Lüfter im Außenkreislauf aus. Sie können das benötigte Ersatzteil direkt über die Blue e+ App bei Rittal anfragen. Nutzen Sie dazu das Kontaktformular „Wartungsanfrage erstellen“.
Au.-lüfter Alarm2 	1	Der Lüfter im Außenkreislauf Ihres Kühlgerätes ist defekt. Bitte tauschen Sie den Lüfter im Außenkreislauf aus. Sie können das benötigte Ersatzteil direkt über die Blue e+ App bei Rittal anfragen. Nutzen Sie dazu das Kontaktformular „Störmeldung erstellen“.
Inverterkühler 	–	Der Kühlkörper des Inverters in Ihrem Kühlgerät ist verschmutzt. Nehmen Sie bitte die Filtergitter und die Haube an der Frontseite ab und reinigen Sie den Kühlkörper, z. B. mit Druckluft. Ca. 30 Sekunden nach Behebung endet die Fehlermeldung automatisch.
Verdichter defekt 	2	Der Verdichter Ihres Kühlgerätes meldet eine Fehlfunktion. Bitte wenden Sie sich umgehend an den Rittal Service.
Sensor xx defekt 	1	Der Sensor xx Ihres Kühlgerätes meldet einen Fühlerbruch. Bitte wenden Sie sich an den Rittal Service.
ext. Sensor fehlt 	1	Der externe Sensor Ihres Kühlgerätes ist nicht verbunden oder weist eine Störung auf. Bitte prüfen Sie die Verbindung oder wählen Sie einen anderen Regelungsmodus aus.
Spannung prüfen 	1	Sie betreiben Ihr Kühlgerät außerhalb der zugelassenen Spannungen. Bitte überprüfen Sie die Spannungsversorgung zum Kühlgerät und beachten Sie die Vorgaben des Typenschildes. Prüfen Sie auch, ob bei dreiphasiger Einspeisung alle drei Phasen korrekt verbunden sind.
Elektronik Fehler 	2	Die Elektronik Ihres Kühlgerätes meldet einen Elektronikfehler. Bitte wenden Sie sich an den Rittal Service.
Parameter prüfen 	–	Aufgrund eines Fehlers wurde Ihr Kühlgerät in den Werkszustand zurück gesetzt. Bitte prüfen Sie die vorliegenden Meldungen oder wenden Sie sich an den Rittal Service.

Tab. 24: Fehlermeldungen

7 Bedienung

DE

Systemmeldung	Alarmrelaisausgang (Werkseinstellung)	Maßnahmen zur Fehler- bzw. Störungsbeseitigung
Inverterfehler 	2	Der Inverter Ihres Kühlgerätes meldet eine Fehlfunktion. Bitte wenden Sie sich an den Rittal Service.
Notbetrieb aktiv 	–	Ihr Kühlgerät arbeitet aufgrund eines vorangegangenen Fehlers nur noch mit 50% Leistung. Bitte beheben Sie die Fehler und/oder wenden Sie sich an Ihren Rittal Service.
Verdichter Phase 	2	Der Verdichter Ihres Kühlgerätes meldet eine Fehlfunktion. Bitte kontaktieren Sie Ihren Rittal Service.
Überlast 	1	Bitte überprüfen Sie die Auslegung Ihres Kühlgerätes. Bei weiteren Fragen wenden Sie sich bitte direkt an den Ihren Rittal Service.
Alarm aktive Kü. 	–	Die aktive Kühlfunktion Ihres Kühlgerätes ist fehlerhaft. Bitte wenden Sie sich umgehend an den Rittal Service oder überprüfen Sie die Auslegung Ihres Kühlgerätes.

Tab. 24: Fehlermeldungen

8 Inspektion und Wartung

8.1 Sicherheitshinweise zu Wartungsarbeiten

Für die Wartungsarbeiten muss das Gerät geöffnet werden. Es besteht Verletzungsgefahr durch Stromschlag.

- Schalten Sie vor den Wartungsarbeiten die Spannungsversorgung ab.
- Sichern Sie die Spannungsversorgung gegen versehentliches Einschalten.
- Trennen Sie das elektrische Anschlusskabel des Kühlgeräts an der Anschlussbox vom netzseitigen Anschluss.
- Halten Sie anschließend eine Wartezeit von mindestens fünf Minuten ein, bevor Sie am Gerät hantieren. Erst dann haben sich die im Gerät verbauten Kondensatoren entladen.
- Achten Sie auch beim Hantieren im Schaltschrank, sofern erforderlich, auf offenliegende Spannungsquellen.
- Trennen Sie, falls möglich, den gesamten Schaltschrank vom Netz.

Des Weiteren besteht Verletzungsgefahr an scharfen Kanten, z. B. den Lamellen des Wärmeaustauschers.

- Tragen Sie für alle Wartungsarbeiten schnittfeste Handschuhe.
- An Komponenten im Inneren des Geräts besteht nach dem Abnehmen der Haube Verbrennungsgefahr an heißen Oberflächen.
- Lassen Sie vor Arbeiten im Inneren das Gerät mindestens zehn Minuten abkühlen.

8.2 Hinweise zum Kältemittelkreislauf

Das Kühlgerät ist werkseitig mit der erforderlichen Kältemittelmasse gefüllt, auf Dichtigkeit geprüft und einem Funktionsprobelauf unterzogen worden. Der Kältemittelkreislauf ist ein wartungsfreies und hermetisch geschlossenes System. Daher sind am Kältemittelkreislauf vom Betreiber keine Wartungsarbeiten durchzuführen.



Vorsicht!
Eventuell notwendige Reparaturarbeiten am Kältemittelkreislauf dürfen nur von Kälte-Fachpersonal durchgeführt werden.

8.3 Wartungen am Kühlgerät

Die Komponenten des äußeren Luftkreislaufes müssen bei sichtbarem Verschmutzungsgrad mit Hilfe eines Staubsaugers bzw. mit Druckluft gereinigt werden.



Hinweis:

Die im Folgenden angegebenen Wartungsintervalle hängen insbesondere vom Verschmutzungsgrad der Umgebungsluft ab. Bei stärker belasteter Luft reduzieren sich die Wartungsintervalle entsprechend.

- Reinigen Sie das Kühlgerät außen und innen wenigstens alle 5000-8000 Betriebsstunden wie in Abschnitt 8.4 „Druckluftreinigung“ beschrieben.
- Entfernen Sie zusätzlich hartnäckigen, ölgetränkten Schmutz mit nicht brennbarem Reiniger, z. B. Kaltreiniger.



Vorsicht!

Verwenden Sie niemals brennbare Flüssigkeiten zur Reinigung des Geräts.

Die eingebauten wartungsfreien Ventilatoren sind kugelgelagert, feuchtigkeits- und staubgeschützt und mit einem Temperaturwächter ausgestattet.

- Rittal empfiehlt, nach einer Laufzeit von 40000 Betriebsstunden die Ventilatoren des Kühlgeräts z. B. auf ungewöhnliche Laufgeräusche prüfen zu lassen.

8.4 Druckluftreinigung



Vorsicht!

Bei der Demontage besteht die Gefahr, dass das Gerät durch Entgleiten herunterfällt.

- Achten Sie insbesondere bei verschmutzten Geräten auf einen sicheren Halt.

8.4.1 Demontage bei Volleinbau

Kühlgeräte, die als Volleinbau in den Schaltschrank montiert sind, müssen für die Druckluftreinigung zunächst komplett aus dem Montageausbruch demontiert werden.

- Demontieren Sie das Kühlgerät aus dem Montageein Schub in umgekehrter Reihenfolge wie bei der Montage (vgl. Abschnitt 5.3.7 „Kühlgerät als Volleinbau montieren“).
- Fixieren Sie hierbei zum Lösen der Befestigungsmuttern die Gewindebolzen mit einem Schraubendreher.
- Demontieren Sie im Anschluss das Gerät selbst wie in Abschnitt 8.4.2 „Demontage des Geräts“ beschrieben.

8.4.2 Demontage des Geräts



Hinweis:

Prinzipiell erfolgt die Demontage des Geräts in umgekehrter Reihenfolge wie die Montage.

8 Inspektion und Wartung

DE

- Ziehen Sie vorne am Kühlgerät das obere Lamellengitter von den Befestigungsclips auf der Haube ab und stellen oder legen Sie es sicher ab.

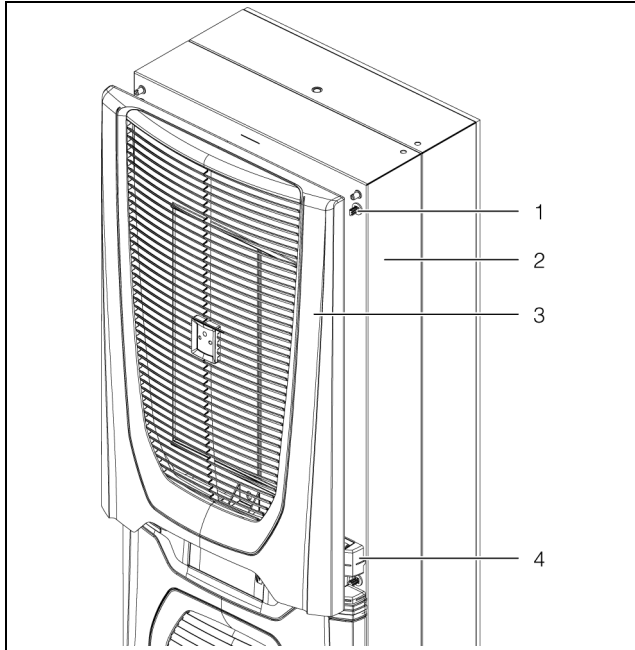


Abb. 29: Entfernen des oberen Lamellengitters (beispielhafte Darstellung)

Legende

- 1 Befestigungsclip
- 2 Haube
- 3 Oberes Lamellengitter
- 4 Gürtel am Kühlgerät

- Klappen Sie das untere Lamellengitter unterhalb des Gürtels nach vorne ab.
- Lösen Sie die beiden Streben des Klappmechanismus oben aus den Winkeln, die auf der Haube des Kühlgeräts befestigt sind.

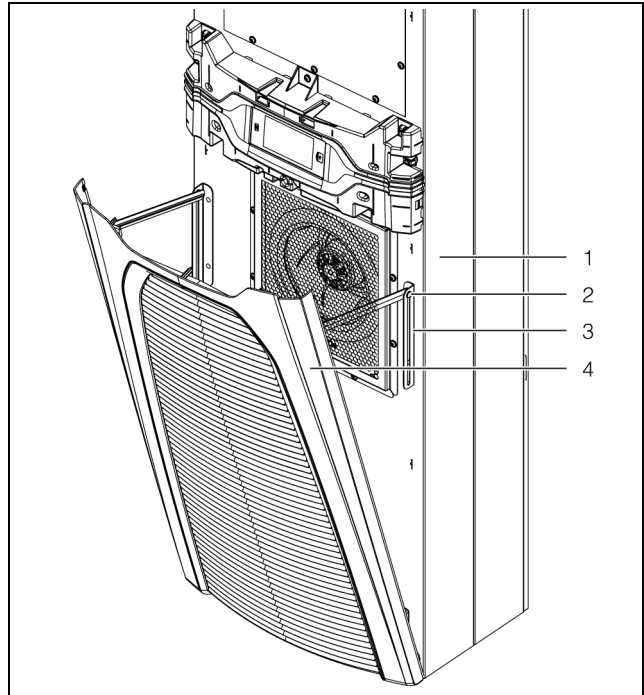


Abb. 30: Befestigungen am Klappmechanismus (beispielhafte Darstellung)

Legende

- 1 Haube
- 2 Streben Klappmechanismus
- 3 Winkel
- 4 Unteres Lamellengitter

- Ziehen Sie das untere Lamellengitter aus den Halterungen nach vorne oben ab und stellen oder legen Sie es sicher ab.

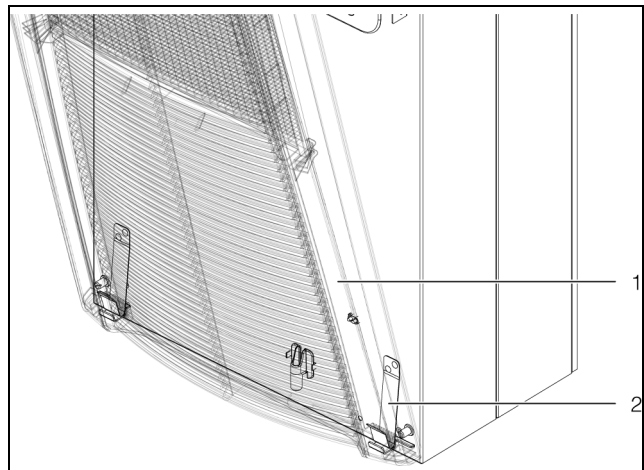


Abb. 31: Untere Halterungen des Lamellengitters (beispielhafte Darstellung)

Legende

- 1 Unteres Lamellengitter
- 2 Halterungen

- Ziehen Sie den Gürtel inkl. des Displays leicht nach vorne von den Befestigungsclips auf der Haube ab.

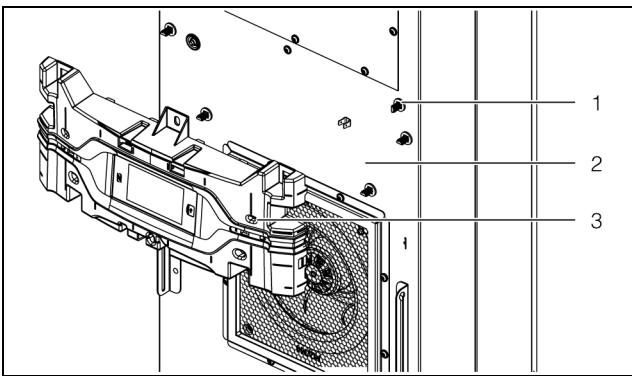


Abb. 32: Abziehen des Gürtels (beispielhafte Darstellung)

Legende

- 1 Befestigungsclips
- 2 Haube
- 3 Gürtel

- Ziehen Sie auf der Rückseite des Displays den Schutzleiter- und den Anschlussstecker ab und entnehmen Sie den Gürtel vollständig vom Kühlgerät.

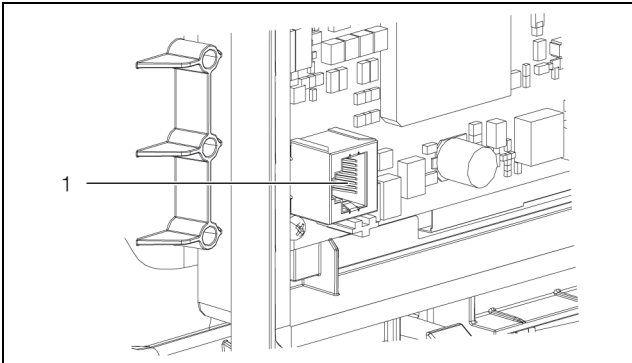


Abb. 33: Anschlusspunkt auf der Rückseite des Displays

Legende

- 1 Anschlusspunkt

- Legen Sie den Gürtel sicher ab.
- Schieben Sie den Stecker inkl. Anschlusskabel vorsichtig durch die Kabeldurchführung in der Haube nach innen.

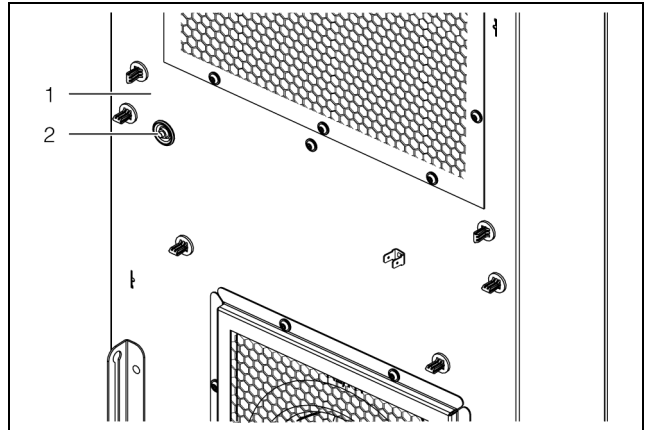


Abb. 34: Kabeldurchführung in der Haube (beispielhafte Darstellung)

Legende

- 1 Haube
- 2 Kabeldurchführung



Vorsicht!

Das Kühlgerät ist nur standsicher, solange Haube und Chassis miteinander verbunden sind. Sichern Sie daher insbesondere das Chassis gegen Umfallen, bevor Sie die Haube abnehmen.

- Lösen Sie die sechs Federklammern, mit denen Kühlgerät und Schaltschranktür bzw. Seitenwand verbunden sind.

Drücken Sie hierzu z. B. mit einem Schraubendreher die Arretierungen zurück, so dass Sie die Federklammern entnehmen können.

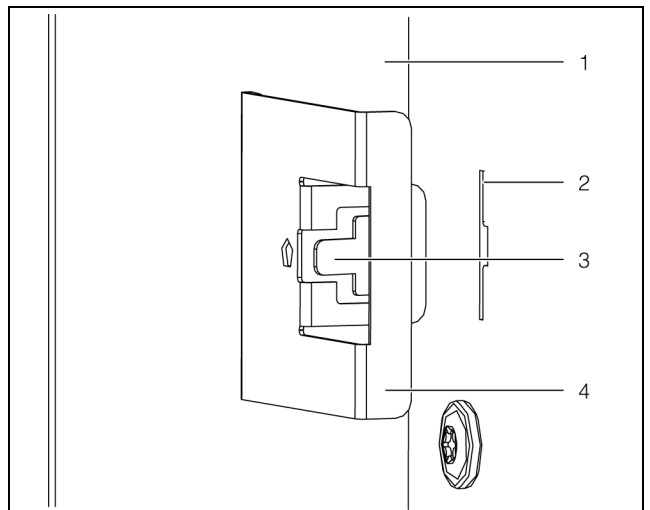


Abb. 35: Lösen der Federklammern

Legende

- 1 Schaltschranktür bzw. Seitenwand
- 2 Öffnung für Schraubendreher im Kühlgerät
- 3 Arretierungen
- 4 Federklemme

8 Inspektion und Wartung

DE



Vorsicht!

An Komponenten im Inneren des Geräts besteht nach dem Abnehmen der Haube Verbrennungsgefahr an heißen Oberflächen.

- Lassen Sie das Gerät mindestens zehn Minuten abkühlen, bevor Sie die Haube abnehmen. Hierdurch können u. U. heiße Oberflächen im Inneren des Geräts ausreichend abkühlen.
- Lösen Sie die vier Gewindebolzen in den Ecken der Haube, mit denen die Haube mit dem Chassis verbunden sind.
- Ziehen Sie die Haube leicht (ca. 5 cm) nach vorne vom Chassis ab.
Seitlich links, etwa auf mittlerer Höhe befindet sich die Schutzleiterverbindung zwischen der Haube und dem Chassis.

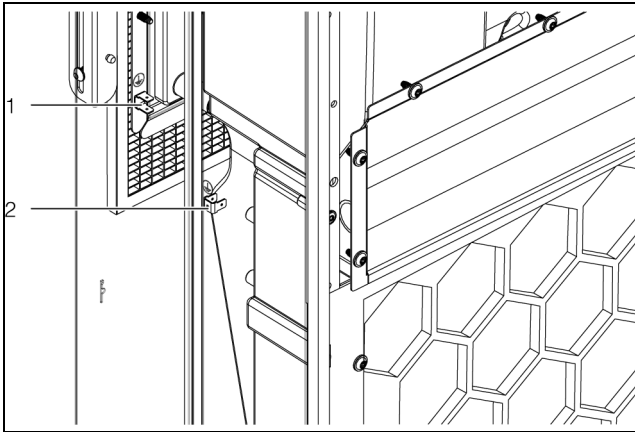


Abb. 36: Schutzleiteranschluss (Blick von hinten, beispielhafte Darstellung)

Legende

- 1 Schutzleiteranschluss Haube
- 2 Schutzleiteranschluss Chassis

- Ziehen Sie den Flachstecker des Schutzleiters innen vorzugsweise am Chassis ab.
 - Nehmen Sie die Haube vollständig vom Chassis ab und stellen oder legen Sie sie sicher ab.
- Die Demontage des Geräts ist damit abgeschlossen.

8.4.3 Druckluftreinigung der Komponenten

Nach dem Abnehmen der Haube des Geräts haben Sie Zugriff auf die Komponenten des Außenkreises, insbesondere den Verflüssiger, den Verflüssigerventilator und den Verdichterraum.

- Tragen Sie für die Druckluftreinigung schnittfeste Handschuhe, um Verletzungen an scharfen Kanten im Inneren des Geräts zu vermeiden.
- Blasen Sie die Komponenten mit Druckluft so aus, so dass eventuell vorhandene Verschmutzungen seitlich aus dem Kühlgerät herausgeblasen werden.
- Saugen Sie alternativ alle Komponenten mit einem geeigneten Staubsauger ab und aus.

8.4.4 Remontage des Kühlgeräts

Nach Abschluss der Reinigungsarbeiten muss das Kühlgerät geschlossen und, im Falle des Volleinbaus, wieder im Montageausbruch montiert werden.

- Bauen Sie zunächst das Kühlgerät wieder vollständig zusammen.
Die Montage erfolgt in umgekehrter Reihenfolge zur Demontage (vgl. Abschnitt 8.4.2 „Demontage des Geräts“) bzw. analog zur Erstmontage (vgl. Abschnitt 5.3 „Montageablauf“).
- Setzen Sie bei Volleinbau des Kühlgeräts dieses wieder in den Montageausbruch ein.
- Schließen Sie das Kühlgerät elektrisch an.

9 Lagerung und Entsorgung



Hinweis:

Beachten Sie bei der Lagerung des Kühlgeräts den in den technischen Daten angegebenen Temperaturbereich.

- Lagern Sie das Kühlgerät in der vorgesehenen Transportposition.

Der geschlossene Kältemittelkreislauf enthält Kältemittel und Öl, das jeweils zum Schutz der Umwelt fachgerecht entsorgt werden muss. Die Entsorgung kann im Rittal Werk oder in einem Fachbetrieb durchgeführt werden. Sprechen Sie uns an (vgl. Abschnitt 14 „Kundendienst-adressen“).

10 Technische Details

DE

10 Technische Details

Pos.	Technische Daten		SK 3184837	SK 3185830 SK 3185835 SK 3185837 SK 3185530	SK 3186930 SK 3186935 SK 3186937 SK 3186630	SK 3187930 SK 3187935 SK 3187937 SK 3187630	SK 3188940 SK 3188945 SK 3188640	SK 3189940 SK 3189945 SK 3189640
Allgemeine Daten								
	Bestellnummer Stahlblech-Ausführung		-	SK 3185830	SK 3186930	SK 3187930	SK 3188940	SK 3189940
	Bestellnummer Chemie-Ausführung		-	SK 3185835	SK 3186935	SK 3187935	SK 3188945	SK 3189945
	Bestellnummer Dynamic-Ausführung		SK 3184837	SK 3185837	SK 3186937	SK 3187937	-	-
	Bestellnummer V2A 1,4301		-	SK 3185530	SK 3186630	SK 3187630	SK 3188640	SK 3189640
	Abmessungen (Breite x Höhe x Tiefe) [mm]		400 x 950 x 310		450 x 1600 x 294		450 x 1600 x 393	
Kühlleistungen und Effizienzwerte								
7	Gesamtkühlleistung Pc nach DIN EN 14511 [kW]	L35 L35	1,00	1,60	2,00	2,60	4,00	5,50
		L35 L50	0,67	1,20	1,29	1,70	3,02	3,95
	Sensible Kühlleistung Ps nach DIN EN 14511 [kW]	L35 L35	1,00	1,60	2,00	2,60	4,00	5,03
		Leistungsaufnahme Pel nach DIN EN 14511 [kW]	L35 L35	0,28	0,54	0,62	0,99	1,30
		L35 L50	0,37	0,61	0,60	0,94	1,28	2,20
9	Energy efficiency ratio (EER)	L35 L35	3,57	2,96	3,23	2,63	3,08	2,5
Elektrische Daten								
1	Bemessungsspannung [V, -], Toleranz	+10%/-10%	110...240, 1				-	
		+5%/-15%	380...480, 3					
2	Bemessungsfrequenz [Hz]		50/60					
	Bemessungsisolationsspannung Ui [V]		500					
	Bemessungsstossspannungsfestigkeit Uimp [V]		4000					
3	Bemessungsleistung [kW]		0,70	0,73	1,05	1,45	2,35	
4	Rating of over current protective device [A]		15					
5	Minimum circuit ampacity [A]		15					
6	Input ampere range [A]		6,9@110 V – 1,2@380 V	7,3@110 V – 1,3@380 V	11@110 V – 1,8@380 V	2,5@380 V – 1,9@480 V	3,9@380 V – 3,1@480 V	
	Vorsicherung T [A] (Time delay fuse type CCMR)	EN 61439	16 (Standardausführung) 5 (Dynamic-Ausführung in maritimer Anwendung in Verbindung mit Netzdrossel SK 3124.010)					
		UL 508A	15 (Standardausführung) 5 (Dynamic-Ausführung in maritimer Anwendung in Verbindung mit Netzdrossel SK 3124.010)					

Tab. 25: Technische Daten Blue e+

Pos.	Technische Daten		SK 3184837	SK 3185830 SK 3185835 SK 3185837 SK 3185530	SK 3186930 SK 3186935 SK 3186937 SK 3186630	SK 3187930 SK 3187935 SK 3187937 SK 3187630	SK 3188940 SK 3188945 SK 3188640	SK 3189940 SK 3189945 SK 3189640
	Leitungsquerschnitt [mm ²]	EN 61439	1,5					
		UL 508A	2,1					
	Überspannungskategorie		III					
	Verschmutzungsgrad		III					
Schutzart des Kühlgeräts								
18	IP Schutzart		24					
Schutzart des Schaltschranks bei angebautem Gerät								
19	IP Schutzart		55					
20	UL Typerring		12					
Elektromagnetische Verträglichkeit								
	Störfestigkeit		Für Industriebereiche gemäß EN 61000-6-2					
	Störaussendung		Für Wohn-, Geschäfts- und Gewerbebereiche sowie Kleinbetriebe gemäß EN 61000-6-3					
Technische Daten für ein geeignetes Überspannungs-Schutzmodul								
	Klemmenspannung U _c [V, Hz]		350...400, 50/60					
	Maximalstrom I _{max} [kA]		40					
	Nennstrom I _n [kA]		20					
	Durchschlagsspannung U _p [kV]		1,75					
Kältemittelkreislauf								
17	Zulässiger Druck (PS) HD/ND [MPa]		2,4					
11	Betriebstemperaturbereich [°C/°F]		-20...+60/-4...+140					
	Aktivbetrieb Heat Pipe [°C/°F]		0...+60/+32...+140					
	Aktivbetrieb Kältemittelkreislauf [°C/°F]		+10...+60/+50...+140					
	Einstellbereich Sollwert [°C/°F]	Innentemperatur	+20...+50/+68...+122					
		Externer Fühler	+20...+50/+68...+122					
		Ausblasteperatur	+18...+28/+64,4...+82,4					
14	Kältemittelidentifikation		R-513A (44 % R134a Tetrafluoroetano (CH ₂ FCF ₃), 56 % R1234yf Tetrafluoropropene (C ₃ H ₂ F ₄))					
12	Kältemittelfüllmasse Kompressionssystem [g]		450	650	1100			
13	Kältemittelfüllmasse Heat Pipe-System [g]		310	420	700			

Tab. 25: Technische Daten Blue e+

10 Technische Details

DE

Pos.	Technische Daten	SK 3184837	SK 3185830 SK 3185835 SK 3185837 SK 3185530	SK 3186930 SK 3186935 SK 3186937 SK 3186630	SK 3187930 SK 3187935 SK 3187937 SK 3187630	SK 3188940 SK 3188945 SK 3188640	SK 3189940 SK 3189945 SK 3189640
15	GWP				631		
16	CO ₂ e [t]		0,48		0,68		1,14
Sonstiges							
	Gewicht [kg]		40,5		55,2		72,4
	Lagertemperaturbereich [°C/°F]		-40...+70/-40...+158				
	Schalldruckpegel Lp [dB(A)]		<67			<70	<71
	Luftfeuchtigkeit [%]		5...95, nicht kondensierend				
35	Herstelldatum		TT.MM.JJ				
21	Zeichen Montage und Bedienungsanleitung						
	Approbationen		Siehe Produktseite auf der Rittal Website				

Tab. 25: Technische Daten Blue e+

SK <input type="text"/>		KID No.: <input type="text"/>	
S/N: <input type="text"/>		Rev. <input type="text"/>	
		Client spec.: <input type="text"/>	
Enclosure Cooling Unit Blue e+		机柜冷却装置 Blue e+	
		<input type="text" value="32"/>	
Rated voltage/ 额定电压	<input type="text" value="1"/>	Refrigerant charge compression system/ 压缩机系统制冷剂冲注量	<input type="text" value="12"/>
Rated frequency/ 额定频率	<input type="text" value="2"/>	Refrigerant charge heat pipe system/ 热管系统制冷剂冲注量	<input type="text" value="13"/>
Rated power input/ 额定功耗	<input type="text" value="3"/>	Refrigerant ID/ 制冷剂型号	<input type="text" value="14"/>
Rating of over current protective device (fuse or circuit breaker as defined in manual)/ 额定过电流保护装置 (说明书定义熔断保险丝)	<input type="text" value="4"/>	GWP	<input type="text" value="15"/>
Minimum circuit ampacity/ 最小的电路载流量	<input type="text" value="5"/>	CO2e	<input type="text" value="16"/>
Input ampere range/ 输入电流范围	<input type="text" value="6"/>	Allowable pressure (PS)/ 允许压力	<input type="text" value="17"/>
Total cooling capacity DIN EN 14511/ 符合 DIN EN 14511 的总制冷量	<input type="text" value="7"/>	IP-Code/ IP 防护等级	<input type="text" value="18"/>
SCCR/ 短路电流额定值	<input type="text" value="8"/>	Environmental IP Rating/ 环境侧 IP 防护等级	<input type="text" value="19"/>
EER A35 A35/ 能效比 A35 A35	<input type="text" value="9"/>	Environmental Type Rating/ 环境侧防护等级	<input type="text" value="20"/>
EER A35 A20/ 能效比 A35 A20	<input type="text" value="10"/>	Manufacturing date/ 生产日期	<input type="text" value="35"/>
Temperature range/ 温度范围	<input type="text" value="11"/>	Hermetical sealed	<input type="text" value="21"/>
		Leakage tested EN-378-2	<input type="text" value="22"/>
<input type="text" value="23"/>	<input type="text" value="25"/>	<input type="text" value="29"/>	<input type="text" value="33"/>
<input type="text" value="27"/>	<input type="text" value="30"/>	<input type="text" value="31"/>	<input type="text" value="34"/>
Appliance should not be accessible to the general public.			
For Product and Service information use the QR-Code or visit www.rittal.com			
RITTAL GmbH & Co. KG, Auf dem Stuetzelberg, 35745 Herborn			
RITTAL Limited, Braithwell Way, Hellaby Rotherham, S66 8QY, UK			
FRIEDHELM LOH GROUP		RITTAL	

11 Ersatzteilverzeichnis

Ersatzteile können direkt auf der Internetseite von Rittal unter folgender Adresse bestellt werden:

– http://www.rittal.com/de_de/spare_parts

■ Wählen Sie hier die Artikel-Nummer Ihres Geräts aus.



Hinweis:

Bei den verwendeten Komponenten handelt es sich um Rittal spezifische Bauteile. Zur Erhaltung der zugesicherten Geräteeigenschaften (Leistung) empfehlen wir die Verwendung von original Rittal Ersatzteilen.

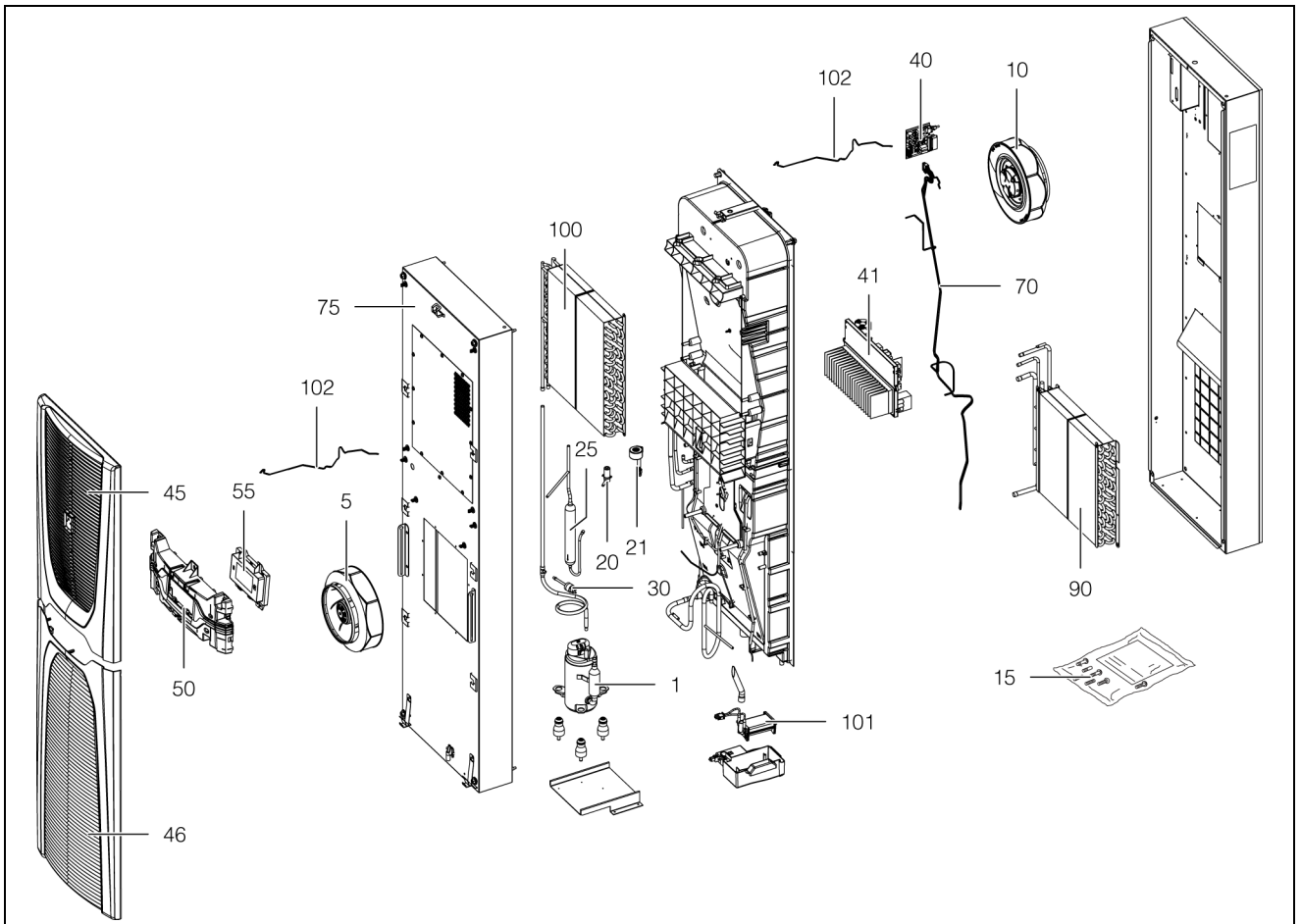


Abb. 37: Ersatzteile (beispielhafte Darstellung)

Legende

- 1 Verdichter
- 5 Verflüssigerventilator
- 10 Verdampferventilator
- 15 Versandbeutel als Zubehörbeutel
- 20 Expansionsventil
- 21 Spule für Expansionsventil
- 25 Filtertrockner
- 30 PSA^H-Druckwächter als Pressostat
- 40 I/O-Board
- 41 Inverter
- 45 Lamellengitter oben
- 46 Lamellengitter unten
- 50 Gürtel
- 55 Display/Regler
- 70 Temperaturfühlersatz
- 75 Haube
- 90 Verdampfer
- 100 Verflüssiger

- 101 Kondensatwasserverdunster
- 102 Displaykabel

12 Zeichnungen

12.1 Darstellung Montageausbrüche SK 3184837/SK 3185x3x

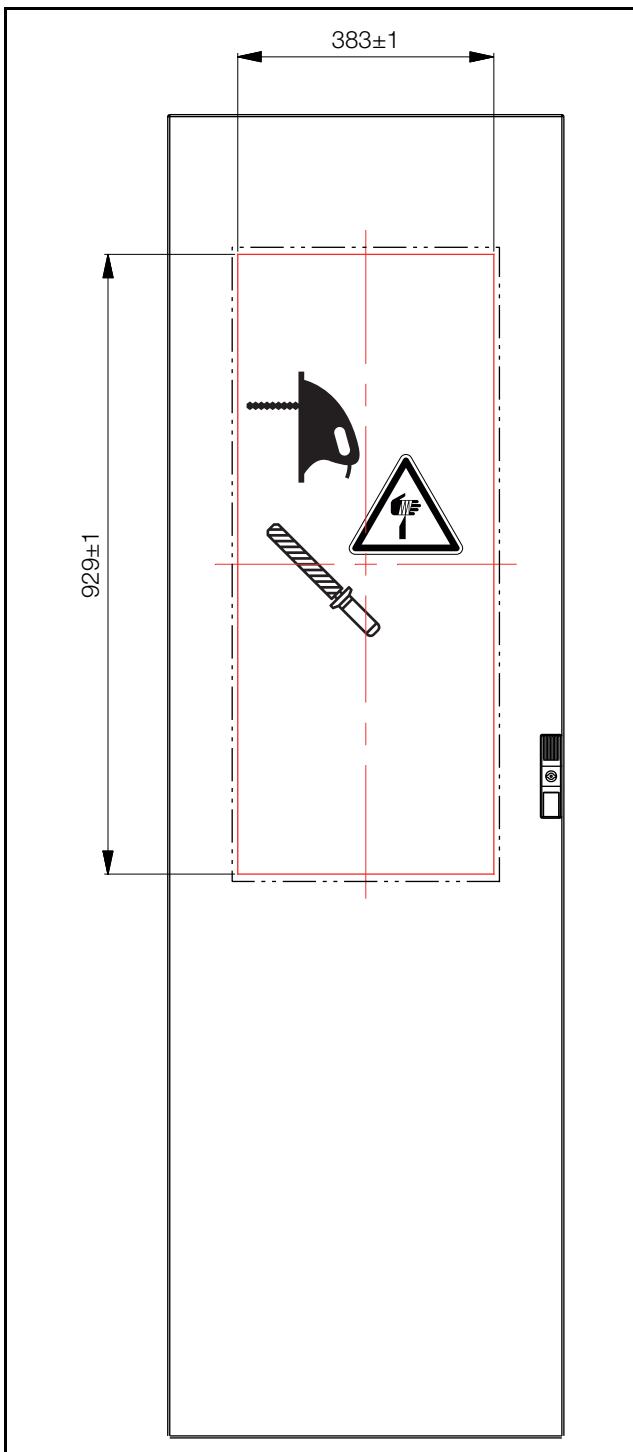


Abb. 38: Montageausbruch

SK 3186x3x/SK 3187x3x/SK 3188x4x/SK 3189x4x

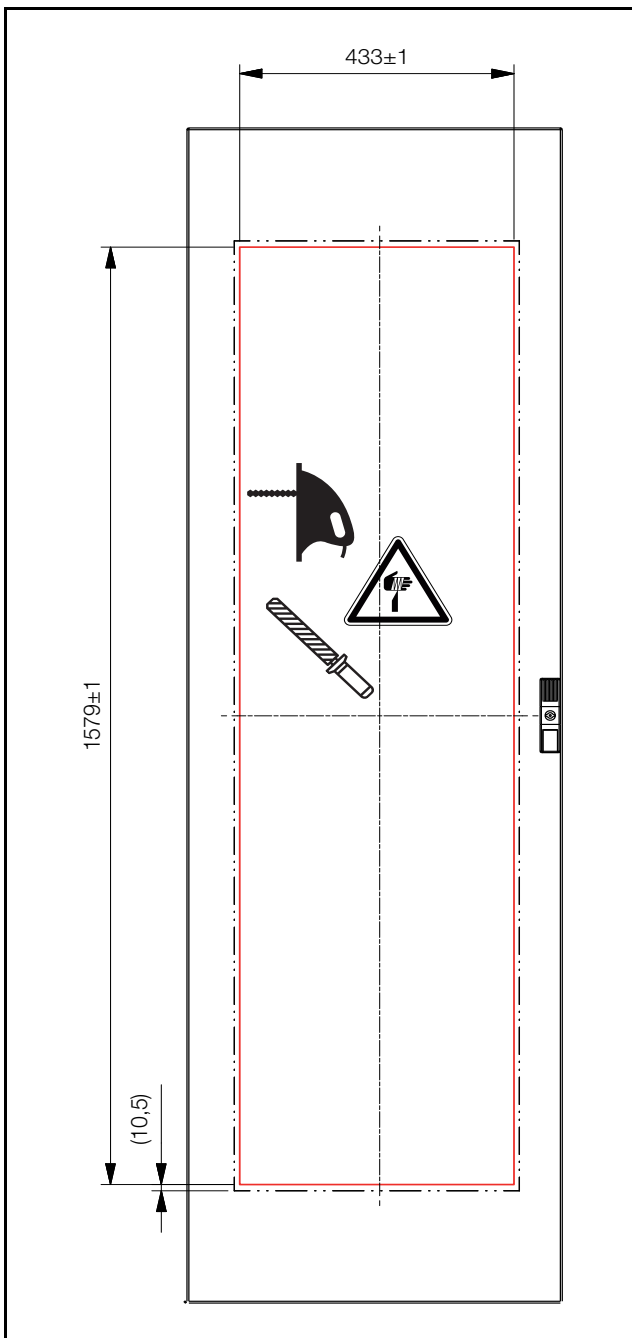


Abb. 39: Montageausbruch

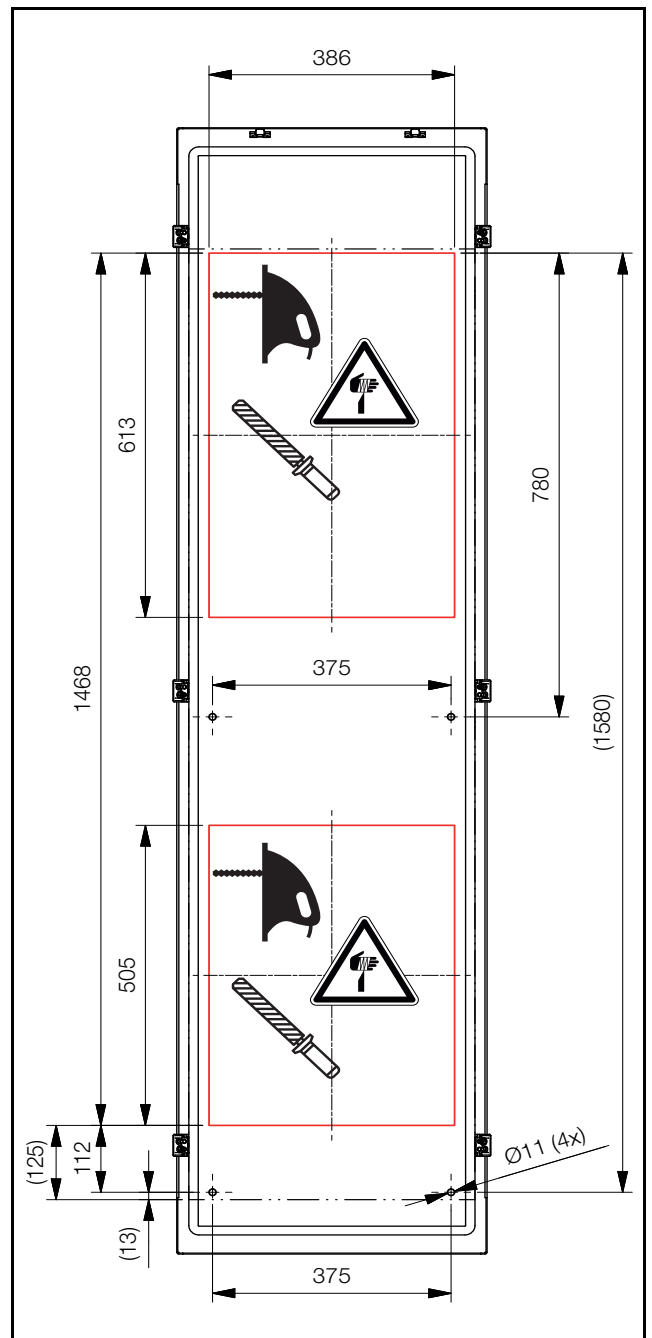


Abb. 40: Montageausbruch für 500 mm tiefen Schrank

12.2 Abmessungen und Einbautiefen SK 3184837/SK 3185x3x

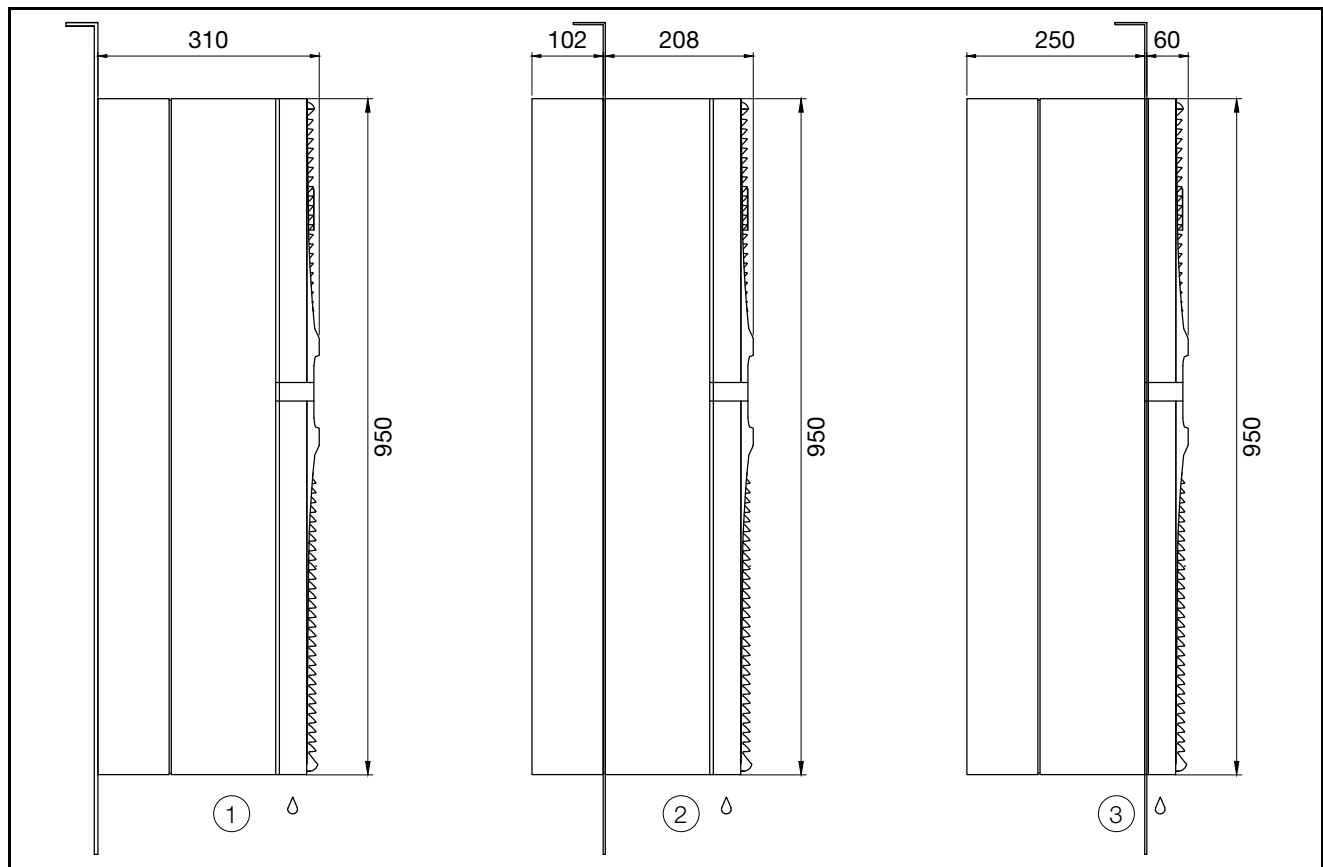


Abb. 41: Abmessungen SK 3184837 und SK 3185x3x

Legende

- 1 Anbau
- 2 Teileinbau (nicht zulässig für Dynamic-Ausführung)
- 3 Volleinbau

SK 3186x3x/SK 3187x3x

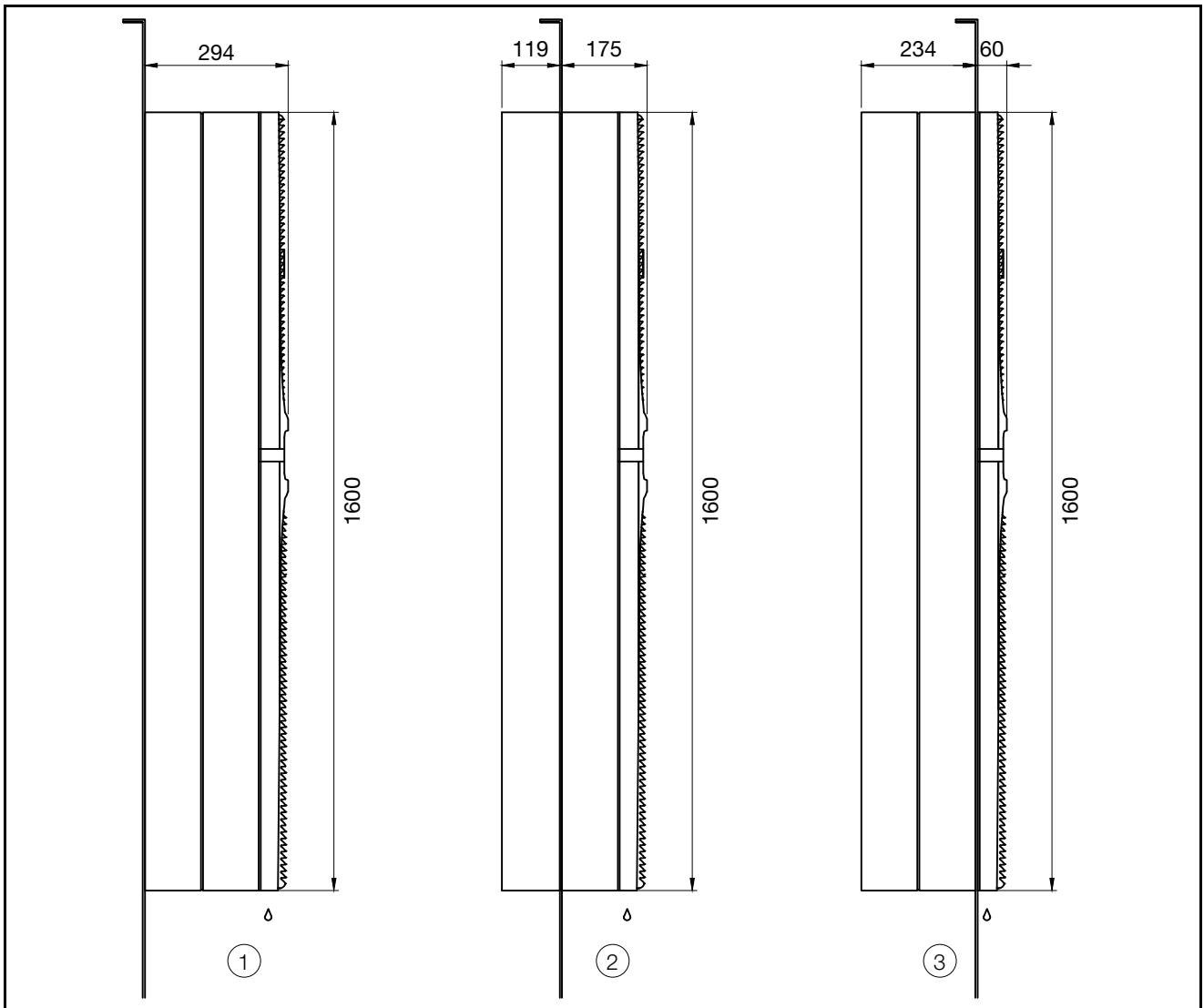


Abb. 42: Abmessungen SK 3186x3x und SK 3187x3x

Legende

- 1 Anbau
- 2 Teileinbau (nicht zulässig für Dynamic-Ausführung)
- 3 Volleinbau

SK 3188x4x/SK 3189x4x

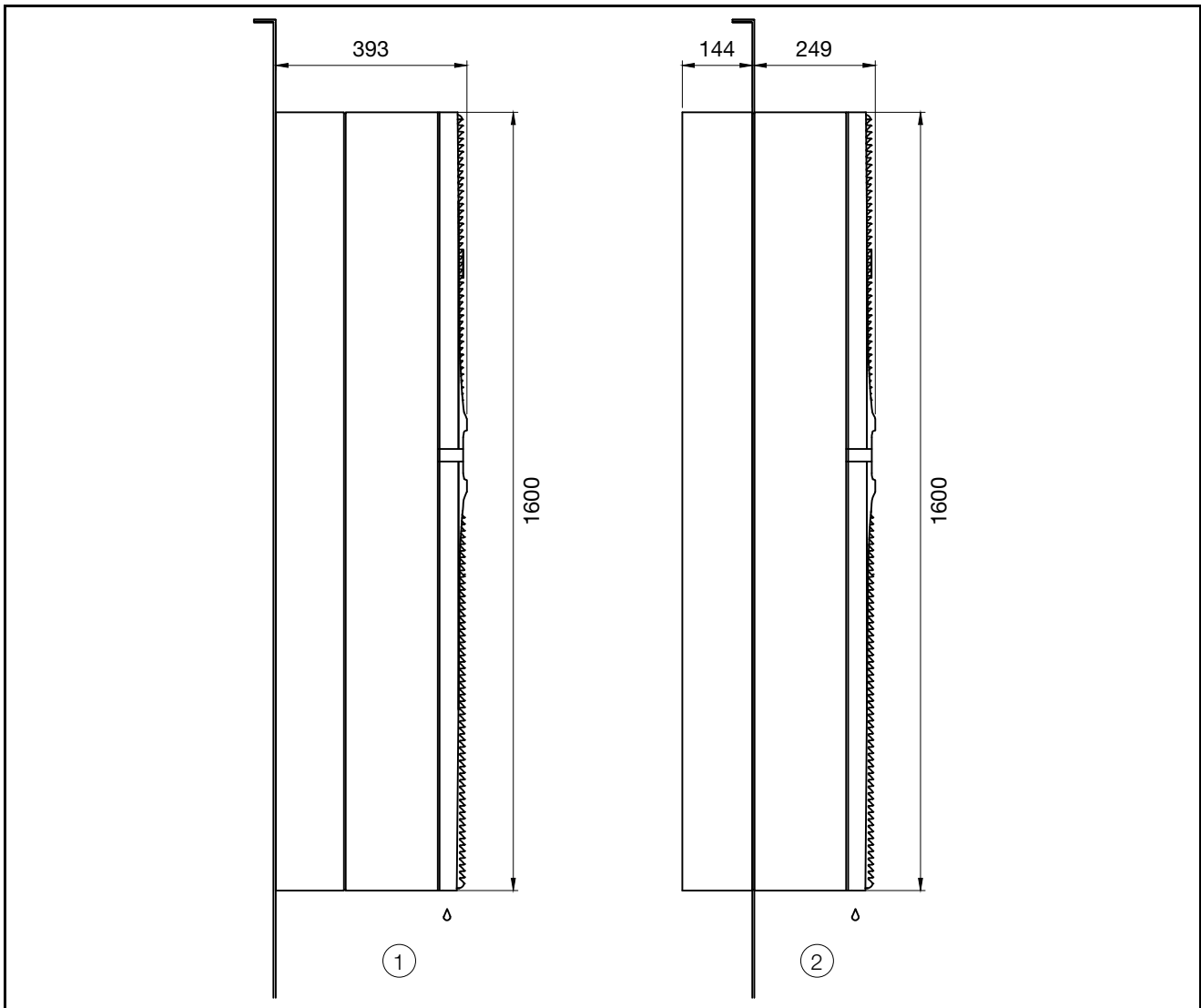


Abb. 43: Abmessungen SK 3188x4x und SK 3189x4x

Legende

- 1 Anbau
- 2 Teileinbau





13 Zubehör

Neben den im Folgenden aufgelisteten Zubehörartikeln finden Sie eine detaillierte Auflistung über das gesamte Zubehörprogramm auf der Rittal Website.

Artikel	SK 3185x30 SK 3185x35	SK 3186x30 SK 3186x35 SK 3187x30 SK 3187x35	SK 3188x40 SK 3188x45 SK 3189x40 SK 3189x45
Externer Temperaturfühler	SK 3124400		
Filtermatten	SK 3285800	SK 3285900	
Kondensatwasserschlauch	SK 3301612		
Türpositionsschalter	SZ 4127010		
IoT Interface	SK 3124300		
Abdeckung für Anschlussbox	SK 3355200	SK 3355210	
Transportösen	SZ 4568000		
Vorsicherung	SK 3235600		-
	SK 3235610		
	SK 3235620		
„Rittal Scan & Service“-App	  <div style="display: flex; justify-content: space-around; align-items: center;"> <div style="text-align: center;">  <p>Download on the App Store</p> </div> <div style="text-align: center;">  <p>GET IT ON Google Play</p> </div> </div>		

13 Zubehör

DE

Artikel	SK 3184837 SK 3185837	SK 3186837 SK 3187837
Externer Temperaturfühler	SK 3124400	
Filtermatten	SK 3285800	SK 3285900
Kondensatwasserschlauch	SK 3301612	
Türpositionsschalter	SZ 4127010	
IoT Interface	SK 3124300	
Abdeckung für Anschlussbox	SK 3355200	SK 3355210
Transportösen	SZ 4568000	
Vorsicherung bei Betrieb im Industriebereich	SK 3235600	
	SK 3235610	
	SK 3235620	
Netzdrossel für Betrieb nach DNV-CG-0339	SK 3124010	
Vorsicherung bei Betrieb nach DNV-CG-0339	5 A, träge	
„Rittal Scan & Service“-App	 	 

14 Kundendienstadressen

Kontaktinformationen finden Sie auf der Internetseite von Rittal unter folgender Adresse:

– <https://www.rittal.de/Rittal-Standorte>



15 Service-Infos kompakt

DE

15 Service-Infos kompakt

Arbeitsschritt	siehe	OK/Kommentar
Montage und Anschluss		
– Anforderungen an den Aufstellort berücksichtigt	Abschnitt 5.2	
Montagehinweise		
– Relevante Montagehinweise beachten	Abschnitt 5.3.1	
– Kondensatwasserablauf angeschlossen	Abschnitt 5.3.8	
– Elektroinstallation (Überspannungsschutz, Türpositionsschalter)	Abschnitt 5.4	
Inbetriebnahme		
Überprüfung der Montage – Alle Befestigungen überprüft, Filtermatte montiert		
Inbetriebnahme – Frühestens 30 Minuten nach Montage	Abschnitt 6	
– Download der Blue e+ App zur Unterstützung der Inbetriebnahme sowie des weiteren Betriebs		
– Inbetriebnahme Check über Blue e+ App durchgeführt		
Betrieb		
– Überprüfung des Gerätezustands während des Betriebs über Blue e+ App		
– Auslesen von Wartungs- und Warnhinweisen oder Störmeldungen über Blue e+ App		

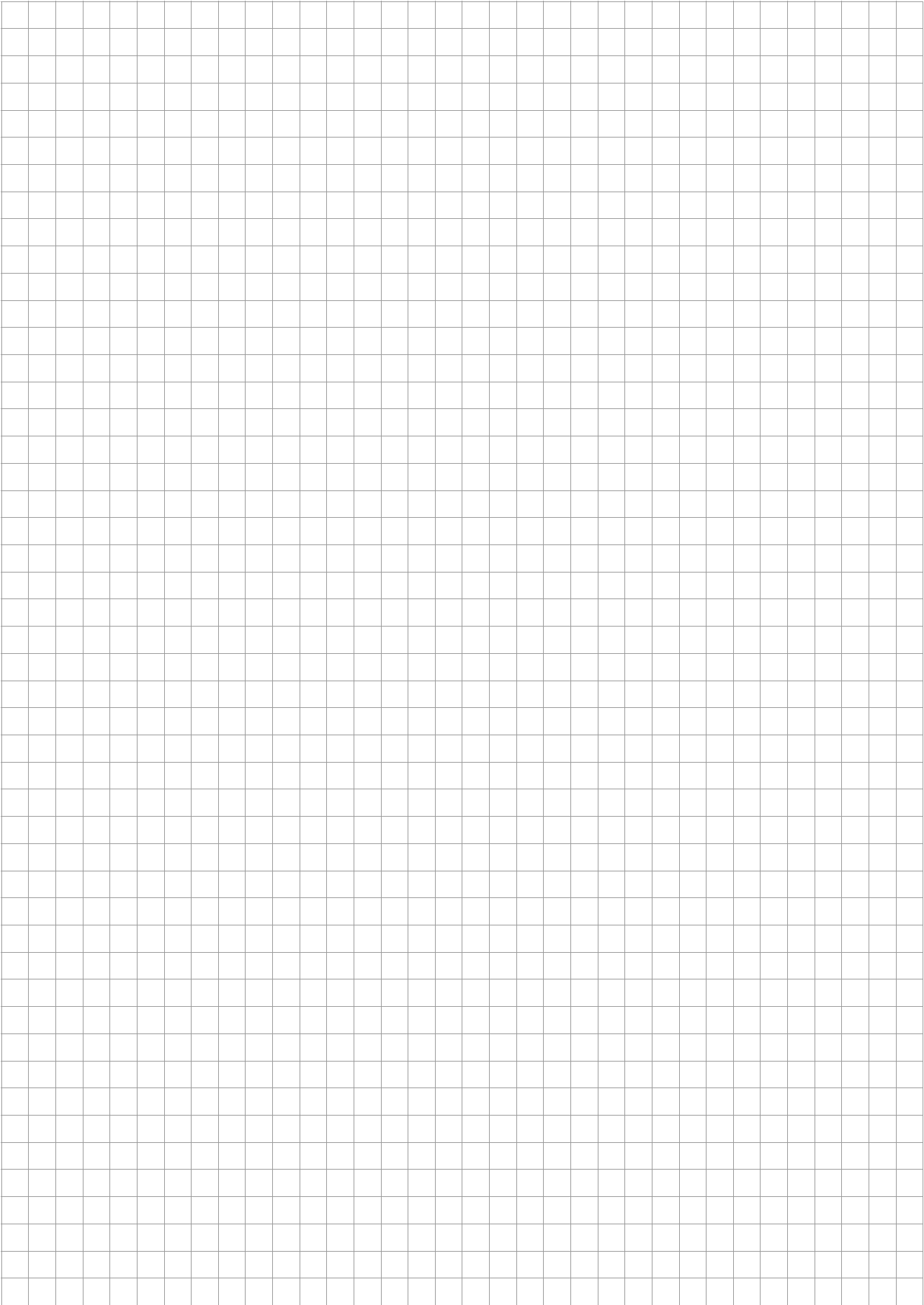
Tab. 26: Quick-Check zur Installation

Bei weiteren Serviceanfragen:

Original-Ersatzteile	Wartungen, Garantieverlängerungen (bis zu 5 Jahren), Serviceverträgen
<ul style="list-style-type: none"> – Direktanfrage über Blue e+ App – http://www.rittal.com 	<ul style="list-style-type: none"> – Direktanfrage über Blue e+ App – http://www.rittal.com – Anfrage über die jeweilige Landesgesellschaft – http://www.rittal.com/de_de/service_contact/index.asp

Weitere Service-Kontakte weltweit: Rittal International Service HUBs (vgl. Abschnitt 14 „Kundendienstadressen“)

Tab. 27: Service-Kontakte weltweit



Rittal – The System.

Faster – better – everywhere.

- Enclosures
- Power Distribution
- Climate Control
- IT Infrastructure
- Software & Services

You can find the contact details of all Rittal companies throughout the world here.



www.rittal.com/contact

RITTAL GmbH & Co. KG
Auf dem Stuetzelberg · 35745 Herborn · Germany
Phone +49 2772 505-0
E-mail: info@rittal.de · www.rittal.com

12.2025 / D-0000-00001273-03

ENCLOSURES

POWER DISTRIBUTION

CLIMATE CONTROL

IT INFRASTRUCTURE

SOFTWARE & SERVICES

FRIEDHELM LOH GROUP

