

Rittal – The System.

Faster – better – everywhere.

VX25 Blue e+ integratieoplossing Dakmontage-koelaggregaat Blue e+



SK 3185030
SK 3185730

Montage-, installatie- en bedieningshandleiding

ENCLOSURES

POWER DISTRIBUTION

CLIMATE CONTROL

IT INFRASTRUCTURE

SOFTWARE & SERVICES

FRIEDHELM LOH GROUP



Voorwoord

Geachte klant!

Hartelijk dank dat u voor een van onze dakmontage-koelaggregaten "Blue e+" resp. de "VX25 Blue e+ integratieoplossing" heeft gekozen!

De voor u liggende montage-, installatie- en bedieningshandleiding geldt voor het dakmontage-koelaggregaat en voor de integratieoplossing.

In beschrijvingen die zowel op het dakmontage-koelaggregaat als op de integratieoplossing van toepassing zijn, wordt de algemene benaming "aggregaat" of "koelaggregaat" gebruikt. De plaatsen waar de informatie voor slechts één van de aggregaten geldig is, zijn dienovereenkomstig aangegeven.

Uw
Rittal GmbH & Co. KG

Rittal GmbH & Co. KG
Auf dem Stützelberg

35745 Herborn
Duitsland

Tel.: +49(0)2772 505-0
Fax: +49(0)2772 505-2319

E-mail: info@rittal.de
www.rittal.com
www.rittal.nl

Voor technische vragen betreffende ons productaanbod kunt u altijd contact met ons opnemen.



Downloadmöglichkeiten / Download options / Possibilités de téléchargement
Rittal Dakmontage-koelaggregaat Blue e+/VX25 Blue e+ integratieoplossing



Hinweis:
Die Montage-, Installations- und Bedienungsanleitung ist auch als Download unter www.rittal.de verfügbar.



Nota:
As instruções operacionais e de montagem estão disponíveis para download em www.rittal.com.



Note:
The assembly and operating instructions are available for downloading from www.rittal.com.



Wskazówka:
Instrukcja montażu, instalacji i obsługi do pobrania na www.rittal.pl.



Remarque :
la notice de montage, d'installation et d'emploi peut être téléchargée depuis le site www.rittal.fr.



Upozornění:
Návody k montáži a obsluze jsou k dispozici ke stažení na www.rittal.cz.



Opmerking:
De montage-, installatie- en gebruikshandleiding is ook te downloaden via www.rittal.nl.



Указание:
Руководство по монтажу, установке и эксплуатации можно найти на сайте www.rittal.ru.



Obs:
Montage-, installations- och bruksanvisningen kan även laddas ner på www.rittal.se.



提示:
装配和操作说明可从 www.rittal.cn 下载。



Nota:
Le istruzioni di montaggio, installazione e uso possono anche essere scaricate dal sito www.rittal.it.



注記:
この取扱説明書(組立・設置および運用マニュアル)は、www.rittal.co.jpからもダウンロードできます。



Nota:
Las instrucciones de montaje, instalación y puesta en marcha también están disponibles para su descarga en www.rittal.es.



Hazards and their prevention according to IEC 60417/ISO 7000/ISO 7010



DE Mit der VX25 Blue e+ Integrationslösung wird auch die Anleitung für den Schaltschrank VX25 ausgeliefert. In dieser Anleitung finden Sie weitere Sicherheitshinweise, die den Schaltschrank betreffen, wie z. B. Hinweise zur Quetschgefahr bei Entnahme der Montageplatte usw.

EN Instructions for the VX25 enclosure are supplied along with the VX25 Blue e+ integration solution. They include further safety-related details about the enclosure, such as a warning about the risk of crushing when removing the mounting plate.

FR Une notice pour l'armoire électrique VX25 est également fournie avec l'armoire climatisée intégrée VX25 Blue e+. Dans cette notice figurent d'autres indications de sécurité qui concernent l'armoire électrique, comme, p. ex., des indications sur le risque d'écrasement lors de la sortie de la plaque de montage, etc.

NL Bij de VX25 Blue e+ integratieoplossing wordt ook de handleiding voor de aanbouwkast VX25 geleverd. In deze handleiding treft u aanvullende veiligheidsinstructies met betrekking tot de kast aan, zoals bijv. aanwijzingen in verband met beknellingsgevaar bij het verwijderen van de montageplaat etc.

SE Med integreringslösningen VX25 Blue e+ medföljer även bruksanvisningen för golvskåpet VX25. I bruksanvisningen hittar du ytterligare säkerhetsinformation för golvskåpet, t.ex. om klämrisker vid borttagning av montageplåten osv.

IT Con la soluzione di integrazione VX25 Blue e+ viene fornito anche il manuale di istruzioni per il quadro di controllo VX25. Questo manuale contiene ulteriori istruzioni di sicurezza che riguardano il quadro di controllo come, ad esempio, gli avvisi sul rischio di schiacciamento durante la rimozione della piastra di montaggio, ecc.

ES Con la solución integrada VX25 Blue e+ se entregará también el manual del armario de distribución VX25. En este manual encontrará indicaciones de seguridad adicionales relacionadas con el armario de distribución, como por ejemplo, indicaciones sobre el riesgo de lesión al extraer la placa de montaje.

FI VX25-kytkentäkaappia koskevat ohjeet sisältävät myös Blue e+ jäähdytin ja kaapin integrointiohjeen. Tämä opas sisältää lisää kytkentäkaappia koskevia turvallisuusohjeita kuten asennuslevyn irrottamiseen liittyvää puristumisvaaraa.

DK Vejledningen til VX25 skabet udleveres også sammen med VX25 Blue e+ integrationsløsning. Her finder du yderligere sikkerhedsanvisninger for skabet, som eksempelvis klemningsfare ved udtagelse af monteringspladen.

IE Cuirtear na treoracha don iniamh VX25 ar fáil in éineacht leis an réiteach comhtháthaithe Blue e+ VX25. Áirítear leis na treoracha sin sonraí breise bainteach le sábháilteacht maidir leis an iniamh, cosúil le rabhadh faoin mbaol basctha nuair a bhaintear an pláta gléasta.

PT A solução de integração VX25 Blue e+ vem acompanhada do manual de instruções para o armário VX25, que contém indicações adicionais de segurança relacionadas ao armário como, por exemplo, aviso de perigo de esmagamento ao retirar a placa de montagem.

HR Uz VX25 Blue e+ integracijsko rješenje dolaze i upute za kutiju s osiguračima VX25. U ovom priručniku možete pronaći dodatne sigurnosne upute u vezi kutije s osiguračima poput, npr. upozorenja o opasnosti od gnječenja prilikom uklanjanja montažne ploče itd.

MT Flimkien mas-soluzzjoni ta' integrazzjoni VX25 Blue e+ jiġu pprovduti anki l-istruzzjonijiet għall-kaxxa tal-iswiċċijiet VX25. F'dawn l-istruzzjonijiet issib aktar struzzjonijiet ta' sikurezza rilevanti għall-kaxxa tal-iswiċċijiet, pereżempju dwar il-periklu ta' kontużjoni waqt it-tneħħija tal-pjanċa tal-immuntar.

PL Wraz z rozwiązaniem zintegrowanym VX25 Blue e+ dostarczana jest także instrukcja do szafy sterowniczej VX25. W niniejszej instrukcji znajdują się dodatkowe wskazówki bezpieczeństwa dotyczące szafy sterowniczej, jak np. wskazówki o niebezpieczeństwie zgniecenia przy wyjmowaniu płyty montażowej itd.

CZ S integrovaným řešením VX25 Blue e+ dodáváme také návod pro rozváděčovou skříň VX25. V tomto návodu naleznete další bezpečnostní pokyny, které se týkají rozváděčové skříně, jako např. pokyny ohledně nebezpečí přiskřípnutí při vyjímání montážní desky atd.

BG Заедно с решението VX25 Blue e+ се доставя също и ръководството за интеграция в разпределителния шкаф VX25. В това ръководство ще намерите допълнителни указания за безопасност, отнасящи се до разпределителния шкаф, като например указания за опасност от премазване при изваждане на монтажната плоча и др.

GR Με τη λύση ενσωμάτωσης VX25 Blue e+ παρέχεται επίσης το εγχειρίδιο οδηγιών για τον πίνακα ελέγχου VX25. Σε αυτό το εγχειρίδιο θα βρείτε επιπλέον οδηγίες ασφαλείας που αφορούν τον πίνακα ελέγχου, όπως για παράδειγμα Υποδείξεις σχετικά με τον κίνδυνο θραύσης κατά την αφαίρεση της πλάκας στήριξης κ.λπ.

RO Împreună cu soluția integrată VX25 Blue e+ se livrează și instrucțiunile pentru dulapul VX25. În aceste instrucțiuni găsiți indicații de siguranță suplimentare referitoare la dulapul VX25, de exemplu privind pericolul de accidentare la scoaterea plăcii de montaj.

HU A VX25 Blue e+ integrált megoldáshoz mellékelve van a VX25 kapcsolószekrény útmutatója is. Ebben az útmutatóban további, a kapcsolószekrényre vonatkozó biztonsági figyelmeztetéseket talál, pl. a zúzdás veszélyére vonatkozóan a szerelőlap kivételkor stb.

LT Su „VX25 Blue e+“ integravimo sprendimu pristatoma ir skirstomosios spintos VX25 instrukcija. Šioje instrukcijoje rasite kitus saugos nurodymus, susijusius su skirstomąja spinta, pvz., nurodymus dėl suspaudimo pavojaus išimant montavimo plokštę ir t. t.

EE Koos VX25 Blue e+ integratsioonilahendusega tuleb kaasa ka juhend lülitiikilbile VX25. Sellest juhendist leiate edasisi lülitiikilpi puudutavaid ohutusjuhiseid, nt märkusi muljumisohu kohta monteerimisplaadi eemaldamisel jne.

LV VX25 Blue e+ integrācijas risinājumā ir iekļauta arī sadales skapja VX25 instrukcija. Šajā instrukcijā jūs atradīsiet papildus sadales skapja drošības instrukcijas, piemēram, brīdinājumu par traumām, kas var rasties noņemot montāžas plāksni

SI Skupaj z integracijsko rešitvijo VX25 Blue e+ prejmete tudi navodila za stikalno omaro VX25. V teh navodilih so na voljo dodatni varnostni napotki v zvezi s stikalno omaro, npr. opozorila glede nevarnosti stisnjenja pri odstranjevanju montažne plošče itd.



Warn- und Sicherheitshinweise / Safety instructions and warnings / Consignes de sécurité Rittal Dakmontage-koelaggregaat Blue e+/VX25 Blue e+ integratieoplossing

Hazards and their prevention according to IEC 60417/ISO 7000/ISO 7010

SK Návod pre rozvádzačov skriňu VX 25 sa dodáva spolu s integračným riešením VX25 Blue e+. V tomto návode nájdete ďalšie bezpečnostné upozornenia týkajúce sa rozvádzača, napr. upozornenie na nebezpečenstvo poškodenia pri vyberaní montážneho panela atď.

RU Вместе с интегрированным решением VX25 Blue e+ также поставляется руководство по распределительному шкафу VX25. В данном руководстве можно найти прочие меры безопасности, относящиеся к шкафу, напр. указания по опасности при демонтаже монтажной панели.



DE Die Anschlussvorschriften des zuständigen Stromversorgungsunternehmens sind zu beachten. Schalten Sie vor den Wartungsarbeiten die Spannungsversorgung ab. Halten Sie anschließend eine Wartezeit von mindestens 5 Minuten ein, bevor Sie am Gerät hantieren. Erst dann haben sich die im Gerät verbauten Kondensatoren entladen.

EN The connection regulations of the appropriate power supply company are to be followed. Switch off the power supply before carrying out maintenance work and then wait for at least 5 minutes before handling the unit. Only then will the capacitors installed in the unit have discharged.

FR Respecter les directives de raccordement du fournisseur d'électricité compétent. Couper l'alimentation électrique avant d'effectuer les travaux d'entretien. Respecter ensuite la durée d'attente de minimum 5 minutes avant de travailler sur l'appareil. C'est seulement après cette durée que les condensateurs installés dans l'appareil se sont déchargés.

NL Neem de aansluitvoorschriften van het desbetreffende energiebedrijf in acht. Schakel de voeding vóór de onderhoudswerkzaamheden uit. Houd hierna een wachttijd van tenminste vijf minuten aan voordat u het apparaat aanraakt. Pas dan zijn de in het apparaat gemonteerde condensatoren ontladen.

SE Anslutningsföreskrifterna från det ansvariga elförsörjningsföretaget måste följas. Slå av spänningsförsörjningen innan underhållsarbete utförs. Vänta sedan i minst 5 minuter innan du hanterar aggregatet. Först efter denna tid har kondensatorerna i aggregatet laddats ur.

IT Osservare le prescrizioni relative al collegamento dell'azienda fornitrice di elettricità competente. Scollegare l'alimentazione prima di eseguire la manutenzione. Attendere almeno cinque minuti prima di iniziare a lavorare sull'apparecchio in modo che i condensatori di cui è provvisto si scarichino.

ES Deben tenerse en cuenta las normas del reglamento electrotécnico de baja tensión. Desconecte el suministro eléctrico antes de realizar las tareas de mantenimiento. A continuación, espere al menos cinco minutos antes de manipular el equipo. Transcurrido ese tiempo, los condensadores instalados en el equipo se habrán descargado.

FI Huomioi energiayhtiön liitäntäohjeet. Katkaise laitteen syöttöjännite ennen huoltotöitä. Odota vähintään viisi minuuttia ennen kuin käsittelet laitetta. Vasta tämän ajan kuluttua laitteen kondensaattoreiden sisältämä jännite on purkautunut.

DK Følg altid tilslutningsvejledningen fra det ansvarlige elselskab. Strømmen skal frakobles inden vedligeholdelsesarbejde. Vent derefter mindst fem minutter, inden enheden igen betjenes. Først derefter er de kondensatorer, som er installeret i enheden, blevet afladet.

IE Ní mór rialacháin nasctha na cuideachta cuí a sholáthraíonn an chumhacht a leanúint. Múch an soláthar cumhachta sula ndéantar aon obair chothabhála agus ná déan an t-aonad a láimhseáil ar feadh cúig nóiméad ar a laghad. Tógfaidh sé cúig nóiméad chun na toileoirí atá suiteáilte san aonad a dhíhluchtú.

PT Seguir as orientações da respectiva empresa de fornecimento de energia elétrica. Antes de efetuar qualquer serviço de manutenção, desligue a fonte de alimentação de energia. Aguarde no mínimo 5 minutos antes de manusear o aparelho, pois só depois dessa pausa os capacitores do condicionador de ar estarão descarregados.

HR Potrebno je pridržavati se pravila o priključivanju odgovarajućeg napona isporučitelja električne energije. Prije rada na održavanju, isključite napajanje uređaja. Zatim pričekajte najmanje 5 minuta prije rukovanja uređajem. Kondenzatori ugrađeni u uređaj tek su tada ispražnjeni.

MT Għandhom jiġu osservati r-rekwiżiti tat-tqabbid tal-kumpanija tal-provwista tal-elettriku lokali. Qabel ix-xoghlijiet ta' manutenzjoni, trid tifli l-provwista tal-kurrent elettriku. Wara li tagħmel dan, trid tistenna mill-inqas 5 minuti qabel ma tmiss l-apparat. Biss wara dan l-ammont ta' żmien se jkun seħħ skariku tal-vultaġġ fil-kondensaturi integrati fih.

PL Przestrzegać przepisów odpowiedniego Zakładu Energetycznego. Przed pracami odłączyć zasilanie elektryczne. Następnie przed przystąpieniem do prac przy urządzeniu odczekać 5 minut. Dopiero wtedy rozładują się zainstalowane w urządzeniu kondensatory.

CZ Dodržujte předpisy příslušného dodavatele elektrické energie pro připojení elektrického zařízení. Před zahájením údržby odpojte el. napájení. Před další manipulací s jednotkou počkejte alespoň 5 minut. Teprve pak může dojít k vybití kondenzátorů zabudovaných v jednotce.

BG Трябва да се спазват предписанията за свързване към захранването на компетентното електроснабдително дружество. Изключете електрозахранването преди дейности по поддръжка. След това изчакайте поне 5 минути, преди да започнете работата по уреда. Толкова време е необходимо за разреждане на вградените в уреда кондензатори.

GR Πρέπει να τηρούνται οι κανονισμοί σύνδεσης της σχετικής εταιρείας παροχής ηλεκτρικού ρεύματος. Πριν από τις εργασίες συντήρησης, απενεργοποιήστε την παροχή ρεύματος. Περιμένετε τουλάχιστον 5 λεπτά προτού χειριστείτε τη συσκευή. Μόνο τότε θα έχουν αποφορτιστεί οι πυκνωτές που είναι εγκατεστημένοι στη συσκευή.



Hazards and their prevention according to IEC 60417/ISO 7000/ISO 7010

- RO** Trebuie respectate cerințele de racordare ale companiei locale de alimentare cu energie. Înainte de lucrările de întreținere, decuplați alimentarea electrică, apoi așteptați minim 5 minute înainte de a interveni asupra aparatului. Numai după acest timp se descarcă condensatorii integrați în aparat.
- HU** Az illetékes áramszolgáltató csatlakoztatási előírásait figyelembe kell venni. A karbantartási munkálatok megkezdése előtt kapcsolja le a feszültségellátást. Ezután tartsa be a legalább 5 perces várakozási időt, mielőtt a berendezésen szerelést végezne. A berendezésbe épített kondenzátorok csak eddigre sülnék ki.
- LT** Privalu laikytis atsakingos elektros tiekimo tinklų bendrovės parengtų instrukcijų. Prieš atlikdami techninės priežiūros darbus, išjunkite maitinimo įtampą. Po to, prieš pradėdami dirbti su įrenginiu, palaukite mažiausiai 5 minutes. Tik tuomet įrenginyje sumontuoti kondensatoriai išsikrauna.
- EE** Järgige vastutava elektrivarustuse ettevõtte vooluvõrku ühendamise eeskirju. Lülitage enne hooldustööd voolutoide välja. Oodake seejärel veel vähemalt 5 minutit, enne kui seadet puudutate. Alles siis on seadmes olevad kondensaatorid ennast maha laadinud.
- LV** Ievērojiet izmantotā elektroapgādes uzņēmuma pieslēguma noteikumus. Pirms veikt iekārtas apkopes darbus, atslēdziet strāvas padevi un gaidiet vismaz 5 minūtes līdz būs izlādējušies iebūvētie kondensatori.
- SI** Upoštevat je treba predpise za priključevanje naprav pristojnega podjetja za distribucijo električne energije. Pred vzdrževalnimi deli prekinite oskrbo z električno energijo. Nato počakajte vsaj 5 minut, preden začnete rokovati z napravo. Šele po tem času se namreč razelktrijo kondenzatorji, vgrajeni v napravi.
- SK** Treba dbať na predpisy príslušného dodávateľa elektrickej energie týkajúce sa zapojenia. Pred prácami v súvislosti s údržbou vypnite napájanie. Skôr ako začnete so zariadením manipulovať, počkajte minimálne 5 minút. Kondenzátory, ktoré sú súčasťou zariadenia sa úplne vybijú až po uplinutí tejto doby.
- RU** Необходимо соблюдать указания по подключению от компетентного энергопредприятия. Перед работами по обслуживанию отключайте электропитание. Затем подождите минимум 5 минут, прежде чем работать с агрегатом. За это время разряжаются установленные в агрегат конденсаторы.



- DE** Bitte beachten Sie die maximal zulässigen Hebegewichte für Personen. Ggf. ist eine Hebevorrichtung zu verwenden.
- EN** Please observe the maximum permissible weight to be lifted by one person. Use suitable lifting devices, if needed.
- FR** Veuillez tenir compte du poids de levage maximal autorisé pour les personnes et le cas échéant utilisez un appareil de levage.
- NL** Neem het maximaal toegestane tilgewicht voor personen in acht. Gebruik eventueel een hefwerktuig.
- SE** Observera de maximalt tillåtna lyftvikterna för personer. Vid behov ska en lyftanordning användas.
- IT** Prestare attenzione ai carichi massimi consentiti per le persone. Se necessario, utilizzare un dispositivo di sollevamento.
- ES** Rogamos tenga en cuenta el peso máximo permitido que puede levantar una persona. En caso necesario deberá utilizarse un dispositivo de elevación.
- FI** Huomioi sallittu enimmäisnostopaino. Käytä tarvittaessa nostolaitetta.
- DK** Overhold den maksimalt tilladte løftvægt for personer. Brug en løfteanordning, hvis vægten overskrider den tilladte løftvægt.
- IE** Cloígh leis an uasmhéachán is ceadmhach do dhuine amháin a chrochadh. Úsáid gairis ardaithe atá oiriúnach, más gá.
- PT** Por favor, considerar o peso máximo permitido a ser levantado por uma pessoa. Caso necessário, utilizar equipamento adequado.
- HR** Obratite pažnju na najveću dopuštenu masu koju smije podizati jedna osoba. Ako je potrebno, preporuča se upotreba opreme za podizanje i premještanje.
- MT** Jekk jogħġbok innota l-piżijiet ta' rfiġh massimi permessibbli għan-nies. Jekk ikun hemm bżonn, jeħtieġ li jintuża apparat tal-irfiġh.
- PL** Prosimy o nieprzekraczanie maksymalnych dopuszczalnych ciężarów podnoszonych przez ludzi. W razie potrzeby należy zastosować urządzenie podnośnikowe.
- CZ** Dodržujte maximální přípustné hmotnosti zvedaných břemen stanovené pro osoby. Případně použijte zvedací zařízení.
- BG** Спазвайте максимално допустимата товароносимост на човек при транспортиране на охладителя. Ако се налага, използвайте подемно устройство.
- GR** Παρακαλούμε τηρείτε το μέγιστο επιτρεπόμενο βάρος που μπορεί να αρθεί από ένα άτομο. Χρησιμοποιήστε κατάλληλες συσκευές ανύψωσης, εάν είναι απαραίτητο.
- RO** Respectați greutatea de ridicare maxim admisă pentru o persoană. Dacă este necesar, utilizați dispozitive de ridicare.
- HU** Vegye figyelembe az egy személy számára maximálisan megengedett emelhető tömegeket. Szükség esetén emelőberendezést kell használni.
- LT** Žmonės neturėtų kelti pernelyg sunkaus svorio. Prireikus reikia naudoti kėlimo įrangą.
- EE** Arvestage inimestele maksimaalselt lubatud tõstekaaludega. Vajaduse korral kasutage tõsteseadeldist.
- LV** Lūdzu, ievērojiet ierobežojumus attiecībā uz maksimālo svaru, ko ļauns celt vienai personai. Izmantojiet atbilstošas celšanas ierīces, kad tas ir nepieciešams.
- SI** Upoštevajte največjo dovoljeno težo, ki jo oseba lahko varno dvigne. Po potrebi uporabite dvizhno napravo.
- SK** Dodržiavajte maximálne limity pre osoby na zdvíhanie bremien. V prípade prekročenia tohto limitu použite zdvíhacie zariadenie.



Warn- und Sicherheitshinweise / Safety instructions and warnings / Consignes de sécurité Rittal Dakmontage-koelaggregaat Blue e+/VX25 Blue e+ integratieoplossing

Hazards and their prevention according to IEC 60417/ISO 7000/ISO 7010

RU При транспортировке вручную обращайтесь внимание на максимально допустимый вес. При необходимости используйте подъемное устройство.



DE Insbesondere beim Anheben der noch unbestückten Integrationslösung sowie bei der Demontage des Kühlmoduls aus der Integrationslösung besteht Kippgefahr durch eine Schwerpunktverlagerung.

EN A shift in the centre of gravity may cause the integration solution to tip over, especially when it is being lifted before anything has been fitted to it or when removing the cooling module.

FR Il y a un risque de basculement dû au déplacement du centre de gravité, en particulier lors du levage de l'armoire climatisée intégrée non équipée ainsi que lors du démontage de son module de refroidissement.

NL Met name bij het optillen van de nog niet gemonteerde integratieoplossing en bij demontage van het koelmoduul uit de integratieoplossing bestaat er kantelgevaar als gevolg van een zwaartepuntverlaging.

SE Särskilt vid lyft av den ännu obestyckade integreringslösningen och vid demontering av kylmodulen från integreringslösningen föreligger en tipprisk, på grund av den ändrade tyngdpunkten.

IT In particolare sussiste il rischio di ribaltamento dovuto a uno spostamento del baricentro quando si solleva la soluzione ancora non equipaggiata e quando si smonta il modulo di raffreddamento dalla soluzione.

ES En particular, existe riesgo de vuelco por un desplazamiento del centro de gravedad al elevar la solución integrada aún no equipada, así como al desmontar el módulo de refrigeración de esta.

FI Tyhjillään olevan integrointiratkaisun nostamiseen sekä jäähdytysmoduulin irrottamiseen integrointiratkaisusta liittyy kaatumisvaara painopisteen siirtyessä.

DK Forskydning af tyngdepunktet, specielt ved løft af den endnu ikke monterede integrationsløsning samt ved demonteringen af kølemodulet, udgør en potentiel væltefare.

IE Má thagann athrú ar an meáchanlár, seans go dtífidh an réiteach comhtháthaithe, go háirithe nuair a dhéantar é a ardú gan aon rud a bheith feistithe air nó nuair a dhéantar an modúl fuaraithe a bhaint.

PT Sobretudo na hora de suspender a solução de integração vazia e ao remover o módulo de refrigeração da solução de integração há perigo de tombamento devido ao deslocamento do centro da gravidade.

HR Opasnost od prevrtanja zbog gravitacijskog pomaka posebice je naglašena prilikom podizanja neodgovarajućeg integracijskog rješenja prilikom rastavljanja rashladnog modula iz integracijskog rješenja.

MT B'mod partikolari, waqt l-irfigh tas-soluzzjoni ta' integrazzjoni għadha mhix mghammra kif ukoll waqt l-iżmuntar tal-modulu tat-tkessiġ mis-soluzzjoni ta' integrazzjoni, hemm periklu ta' waqgħa minhabba l-qlib taċ-ċentru tal-gravità.

PL Szczególnie podczas podnoszenia jeszcze niezmontowanego rozwiązania zintegrowanego oraz podczas demontażu modułu chłodzenia z rozwiązania zintegrowanego zachodzi niebezpieczeństwo przewrócenia się z powodu przesunięcia środka ciężkości.

CZ Zejména při zvedání dosud neosazeného integrovaného řešení a při demontáži chladicího modulu z integrovaného řešení hrozí nebezpečí převrácení v důsledku přemístění těžiště.

BG Специално при повдигане и монтаж на все още немонтирания охлаждащ модул, съществува опасност от преобръщане поради изместване на центъра на тежестта.

GR Ειδικότερα, κατά την ανύψωση της ακόμα μη εξοπλισμένης λύσης ενσωμάτωσης και κατά την αποσυρμαολόγηση της μονάδας ψύξης από τη λύση ενσωμάτωσης υπάρχει κίνδυνος ανατροπής λόγω μετατόπισης του κέντρου βάρους.

RO Modificarea centrului de greutate poate cauza rasturnarea dulapului, in special atunci cand este ridicat inainte de montarea echipamentelor in interior, sau cand se procedeaza la inlaturarea unitatii de racire.

HU Különösen a még nem felszerelt integrált megoldás megemelésekor, valamint a hűtőmodul integrált megoldásból történő kiszerelesekor áll fenn a feldőlés veszélye a súlypont áthelyeződése miatt.

LT Svorio centro padėties pasikeitimas, atsižadęs sumontavus ar demontavus kondicionierių, gali apversti surinktą konstrukciją, ypač jeigu spinta yra tuščia.

EE Eriti just veel varustuseta integratsioonilahenduse ülestõstmisel ja jahutusmoduuli demonteerimisel integratsioonilahendusest võib raskuskeskme muutumise tõttu tekkida ümberkukkumise oht.

LV Pastāv iespēja ka skapis, piemēram, pacelšanas laikā uz kura paredzēts montēt dzesēšanas moduli, īpāšī ja tajā vēl nav uzstādītas jebkādas citas iekārtas, var apgāzties sakarā ar smaguma centra nobīdi.

SI Predvsem pri dviganju neopremljene integracijske rešitve in odstranjevanju hladilnega modula iz integracijske rešitve obstaja nevarnost prevrnitve zaradi premika težišča.

SK Zmena polohy ťažiska môže spôsobiť preváženie integračného riešenia, najmä ak je zdvíhaný predtým, ako je na ňom namontované čokoľvek alebo keď je odstránený chladiaci modul.

RU В частности, при поднятии неукomплектованного интегрированного решения, а также при демонтаже модуля охлаждения из интегрированного решения имеется опасность опрокидывания ввиду смещения центра тяжести.



Hazards and their prevention according to IEC 60417/ISO 7000/ISO 7010



- DE** Vor dem Abnehmen der Haube muss das Gerät mind. 10 Min. abkühlen, um Verbrennungen an heißen Oberflächen zu vermeiden.
- EN** Before removing the hood, allow the unit to cool for at least 10 minutes to eliminate the risk of burns from hot surfaces.
- FR** Avant d'ôter le capot, l'appareil doit refroidir pendant au moins 10 minutes pour éviter les brûlures sur les surfaces brûlantes.
- NL** Voor het afnemen van de kap dient het apparaat minstens tien minuten af te koelen, zodat u zich niet brandt aan hete oppervlakken.
- SE** Innan huven tas av måste aggregatet svalna i minst 10 minuter för att undvika att personer bränner sig på heta ytor.
- IT** Far raffreddare il dispositivo per almeno 10 minuti prima di rimuovere la copertura per evitare eventuali ustioni al contatto con le superfici bollenti.
- ES** El equipo debe haberse enfriado durante un mínimo de 10 minutos antes de proceder a retirar la cubierta, con el fin de evitar quemaduras.
- FI** Ennen kehikon irrottamista laitteen on annettava jäähtyä vähintään 10 minuuttia, jotta vältetään kuumien pintojen aiheuttamat palovammat.
- DK** Lad enheden køle af i mindst ti minutter, før dækslet tages af, for at undgå risiko for at brænde sig på varme overflader.
- IE** Sula mbaintear an cochall de, lig don aonad fuarú ar feadh deich nóiméad ar a laghad chun an baol dó ó dhromchlaí teo a sheachaint.
- PT** Antes de remover a cobertura, deixar o aparelho arrefecer por no mínimo 10 minutos, para evitar risco de queimadura nas superfícies quentes.
- HR** Prije uklanjanja poklopca pričekajte barem 10 minuta da se uređaj ohladi, kako bi se uklonila opasnost od opekotina uzrokovanih vrućim površinama.
- MT** Qabel tneħhi l-ghatu, l-apparat għandu jithalla jibred għal mill-inqas 10 min biex tevta hruq minhabba ucuħ jaharqu.
- PL** Przed zdjęciem pokrywy urządzenie musi się chłodzić przez minimum 10 minut, aby nie doszło do poparzenia przez gorące powierzchnie.
- CZ** Před sejmutím pláště jednotky je nutno nechat chladící jednotku minimálně 10 minut vychladnout, aby nedošlo k popálení o horké povrchy.
- BG** Преди да бъде свален капакът, уредът трябва да се остави да изстине най-малко 10 минути, за да се избегнат изгаряния от горещите повърхности.
- GR** Πριν αφαιρέσετε το κάλυμμα, αφήστε τη μονάδα να ψυχθεί για τουλάχιστον 10 λεπτά για να εξαλειφθεί ο κίνδυνος εγκαυμάτων από καυτές επιφάνειες.
- RO** Înainte de scoaterea capacului, aparatul trebuie lăsat să se răcească cel puțin 10 min., pentru a evita arsurile cauzate de contactul cu suprafețele fierbinți.
- HU** A burkolat levétele előtt a berendezést legalább 10 percig hagyja lehűlni a forró felületek miatti égési sérülések elkerülése érdekében.
- LT** Prieš nuimdami gaubtą, turite palaukti bent 10 minučių, kol įrenginys atvės, kad nenusidegintumėte prisilietę prie karštų paviršių.
- EE** Enne katte mahavõtmist peab seade vähemalt 10 minutit jahtuma, et vältida põletusi kuumade pindade tõttu.
- LV** Pirms pārsega atvēršanas, ļaujiet iekārtai atdzist vismaz 10 minūtes, lai izvairītos no apdedzināšanās riska, ko rada uzkaršušās virsmas.
- SI** Preden snamete pokrov, naj se naprava najmanj 10 minut ohlaja, da se izognete nevarnosti opeklin na vročih površinah.
- SK** Pred odstránením krytu musí zariadenie minimálne 10 minút chladnúť, inak môže dôjsť k popáleniu na horúcich povrchoch.
- RU** Перед снятием кожуха дать агрегату остыть в течение ок. 10 мин., во избежание ожога о горячие поверхности.



- DE** Verwenden Sie niemals brennbare Flüssigkeiten zur Reinigung des Geräts.
- EN** Never use flammable liquids for cleaning.
- FR** Ne jamais utiliser de liquides inflammables pour le nettoyage.
- NL** Gebruik geen brandbare vloeistoffen voor het reinigen.
- SE** Använd inga brännbara vätskor för rengöring.
- IT** Non utilizzare liquidi infiammabili per la pulizia.
- ES** No utilice líquidos inflamables para realizar la limpieza.
- FI** Älä käytä puhdistukseen palavia nesteitä.
- DK** Brug aldrig brændbare væsker til rengøring.
- IE** Ná húsáid leachtanna inlasta riamh i gcomhair glanta.
- PT** Nunca utilizar líquidos inflamáveis para efetuar a limpeza.
- HR** Nikada ne koristite zapaljive tekućine za čišćenje.
- MT** Tużax likwidi li jieħdu n-nar għat-tindif.
- PL** Do czyszczenia urządzenia nie stosować łatwopalnych cieczy.
- CZ** Nepoužívejte k čištění žádné hořlavé kapaliny.



Warn- und Sicherheitshinweise / Safety instructions and warnings / Consignes de sécurité Rittal Dakmontage-koelaggregaat Blue e+/VX25 Blue e+ integratieoplossing

Hazards and their prevention according to IEC 60417/ISO 7000/ISO 7010

- BG** Не използвайте запалими течности за почистване.
GR Μη χρησιμοποιείτε ποτέ εύφλεκτα υγρά για τον καθαρισμό.
RO Nu utilizați lichide inflamabile pentru curățare.
HU Tisztításhoz ne használjon gyúlékony folyadékot.
LT Valydami nenaudokite degių skysčių.
EE Ärge kasutage puhastamiseks põlevaid vedelikke.
LV Nekad neizmantojiet uzliesmojošus tīršanas līdzekļus.
SI Za čiščenje ne uporabljajte vnetljivih tekočin.
SK Na čistenie nepoužívajte horľavé kvapaliny.
RU Никогда не используйте горючие жидкости для чистки агрегата.



- DE** Vor Inbetriebnahme ist sicherzustellen, dass das Kondensatmanagement wie in Abschnitt 5.3.4 beschrieben installiert ist. Die Funktionsfähigkeit ist bei Wartung der Endanwendung regelmäßig zu überprüfen.
- EN** Ensure prior to startup that the condensate management system is installed as described in Section 5.3.4. Regularly check the solution is working properly during maintenance of the end application.
- FR** Avant la mise en service, il faut s'assurer que la gestion des condensats est installée tel que décrit au paragraphe 5.3.4. Le fonctionnement doit être vérifié périodiquement lors de l'entretien de l'application complète.
- NL** Vóór de inbedrijfstelling moet worden gewaarborgd dat het condensmanagement is geïnstalleerd zoals beschreven in paragraaf 5.3.4. De functionaliteit moet regelmatig tijdens het onderhoud van de uiteindelijke toepassing worden gecontroleerd.
- SE** Före idrifttagningen ska det säkerställas att kondensathanteringen har installerats i enlighet med beskrivningen i avsnitt 5.3.4. Kontrollera regelbundet vid underhåll att den monterade produkten fungerar som den ska.
- IT** Prima della messa in servizio assicurarsi che la gestione della condensa sia installata come descritto nella sezione 5.3.4. Controllare regolarmente che la soluzione funzioni correttamente durante la manutenzione e nell'applicazione finale.
- ES** Antes de la puesta en marcha hay que asegurarse de que la gestión de condensación se haya instalado como se describe en la sección 5.3.4. El funcionamiento se debe revisar periódicamente durante el mantenimiento del uso final.
- FI** Varmista ennen käyttöönottoa, että kondenssivesi järjestelmä on asennettu luvussa 5.3.4 kuvatulla tavalla. Lopullisen sovelluksen toiminta on testattava säännöllisesti huollon yhteydessä.
- DK** Sørg for, at kondensatstyringen er installeret som beskrevet i afsnit 5.3.4, før ibrugtagning. Funktionen skal kontrolleres regelmæssigt i forbindelse med vedligeholdelsen af slutproduktet.
- IE** Roimh an t-aonad a chur ar siúl, cinntigh go bhfuil an córas bainistíochta comhdhlútháin suiteáilte i gcomhréir le Cuid 5.3.4. Seiceáil go rialta an bhfuil an réiteach ag obair i gceart le linn cothabhála ar an bhfeidhmchlár deiridh.
- PT** Antes de colocar o equipamento em operação, certifique-se de que o sistema de gerenciamento de água condensada esteja instalado conforme indicado no capítulo 5.3.4. Verifique regularmente a funcionalidade ao efetuar a manutenção da aplicação final.
- HR** Prije uključivanja provjerite je li sustav za upravljanje kondenzatorima postavljen u skladu s uputama u odjeljku 5.3.4. Rad uređaja mora se redovito provjeravati prilikom održavanja.
- MT** Qabel it-tqegħid fis-servizz irid jiġi żgurat li l-ġestjoni tal-kondensat hija stallata bħalma jiġi deskritt fit-taqsim 5.3.4. Il-funzjonament tajjeb irid jiġi eżaminat b'mod regolari waqt il-manutenzjoni tal-applikazzjoni finali.
- PL** Przed uruchomieniem należy upewnić się, że zarządzanie kondensatem zostało zainstalowane zgodnie z opisem w rozdziale 5.3.4. Sprawność musi być regularnie kontrolowana w ramach konserwacji urządzenia końcowego.
- CZ** Před uvedením do provozu je nutné zajistit, aby bylo instalováno zařízení pro odpařování kondenzátu dle popisu v kapitole 5.3.4. Při údržbě finální aplikace je nutné pravidelně kontrolovat funkčnost.
- BG** Преди пускане в експлоатация трябва да се уверите, че системата за управление на кондензата е инсталирана, както е описано в раздел 5.3.4. Проверявайте редовно функционалността при поддръжката в крайния обект.
- GR** Πριν από τη θέση σε λειτουργία, βεβαιωθείτε ότι έχει εγκατασταθεί η διάταξη διαχείρισης συμπυκνωμάτων όπως περιγράφεται στην ενότητα 5.3.4. Η λειτουργικότητα πρέπει να ελέγχεται τακτικά κατά τη συντήρηση της τελικής εφαρμογής.
- RO** Înainte de punerea în funcțiune trebuie să vă asigurați că sistemul de gestionare a condensului este instalat așa cum se arată la punctul 5.3.4. Funcționarea corectă a sistemului de evacuare a condensului trebuie verificată regulat, cu ocazia executării operațiilor de mentenanță.
- HU** Az üzembe helyezés előtt ellenőrizni kell, hogy a kondenzátumkezelő rendszer az 5.3.4. pontban leírtak szerint van-e felszerelve. A végső berendezés karbantartásakor a működésképeségét rendszeresen ellenőrizni kell.
- LT** Prieš pradėdami naudoti įsitinkite, kad kondensato valdymo sistema įdiegta taip, kaip aprašyta 5.3.4 skirsnyje. Atlikdami baigiamosios eksploatacijos techninės priežiūros darbus nuolat tikrinkite veikimą.
- EE** Enne kasutuselevõttu tuleb veenduda, et kondensaadi juhtsüsteem on installitud lõigus 5.3.4 kirjeldatud viisil. Töökorras olekut tuleb lõppkasutuse hoolduste tegemisel korrapäraselt kontrollida.
- LV** Pirms iekārtas palaišanas, nodrošiniet lai būtu uzstādīta kondensāta novadišanas sistēma kā aprakstīts nodaļā 5.3.4. Pārbaudiet ierīces pareizu darbību veicot regulāras apkopes.



Hazards and their prevention according to IEC 60417/ISO 7000/ISO 7010

- SI** Pred zagonom se prepričajte, da je sistem za odvajanje kondenzata nameščen v skladu z navodili v poglavju 5.3.4. Pri vzdrževanju za končno uporabo je treba redno preverjati delovanje naprave.
- SK** Pred uvedením do prevádzky sa uistite, či je zabudovaný systém riadenia kondenzátu, ako je opísané v odseku 5.3.4. Kontrolujte pravidelne jeho funkčnosť pri údržbe hotovej inštalácie.
- RU** Перед вводом в эксплуатацию необходимо убедиться, что управление отводом конденсата установлено, как описано в разделе 5.3.4. Необходимо регулярно контролировать работоспособность при обслуживании готового решения.



- DE** Der Betrieb des Geräts ohne Faltenfilter ist nicht zulässig. Nur original Zubehör verwenden (3285.700).
- EN** It is not permitted to operate the unit without a pleated filter. Only use original accessories (3285.700).
- FR** L'exploitation de l'appareil sans filtre à plis n'est pas tolérée. Utiliser uniquement les accessoires d'origine (3285.700).
- NL** Bediening van het apparaat zonder vouwfilter is niet toegelaten. Gebruik alleen originele toebehoren (3285.700).
- SE** Aggregatet får inte användas utan veckfilter. Använd endast originaltillbehör (3285.700).
- IT** Non è consentito l'uso dell'apparecchio senza filtro pieghettato. Utilizzare solo accessori originali (3285.700).
- ES** No se permite el funcionamiento del equipo sin filtro plisado. Utilizar solo accesorios originales (3285.700).
- FI** Laitteen käyttö ilman poimusuodatinta on kielletty. Käytä vain alkuperäisiä lisävarusteita (3285.700).
- DK** Det er ikke tilladt at betjene enheden uden plisseret filter. Der må kun anvendes originalt tilbehør (3285.700).
- IE** Ní ceadmhach an t-aonad a oibriú gan scaigaire pléatáilte. Úsáid oiriúintí bunaidh amháin (3285.700).
- PT** Não coloque o aparelho em funcionamento sem filtro plissado. Utilize somente acessórios originais (3285.700).
- HR** Uređaj ne smije raditi bez naboranog filtra. Koristite samo originalnu opremu (3285.700).
- MT** Mhux permess it-thaddim tal-apparat minghajr filtru ppjegat. Għandhom jintużaw aċċessorji oriġinali biss (3285.700).
- PL** Eksploatacja urządzenia bez filtra fałdowanego jest niedozwolona. Stosować tylko oryginalne akcesoria (3285.700).
- CZ** Provoz jednotky bez skládaného filtru není přípustný. Používejte jen originální příslušenství (3285.700).
- BG** Забранена е експлоатацията на уреда без филтър. Използвайте само оригинални допълнителни принадлежности (3285.700).
- GR** Η λειτουργία της συσκευής χωρίς πτυχωτό φίλτρο δεν επιτρέπεται. Χρησιμοποιείτε μόνο αυθεντικά εξαρτήματα (3285.700).
- RO** Nu este permisă operarea aparatului fără filtru. Folosiți numai accesorii originale (3285.700).
- HU** A berendezést hajtogatott szűrő nélkül működtetni tilos. Csak eredeti tartozékot használjon (3285.700).
- LT** Prietaisą draudžiama naudoti be plisuoto filtro. Naudokite tik originalius priedus (3285.700).
- EE** Seadme käitamise ilma voldikfiltrita pole lubatud. Kasutage ainult originaalvarukuid (3285.700).
- LV** Ierīces izmantošana bez kroku filtra nav pieļaujama. Izmantojiet tikai oriģinālo aprīkojumu (3285.700).
- SI** Naprava ne sme delovati brez nagubanega filtra. Uporabljajte le originalno opremo (3285.700).
- SK** Zariadenie sa nesmie používať bez skládaného filtra. Používajte len originálne príslušenstvo (3285.700).
- RU** Эксплуатация агрегата без фильтра-гармошки не допускается. Использовать только оригинальные комплектующие (3285.700).



- DE** Eventuell notwendige Reparaturarbeiten am Kältemittelkreislauf dürfen nur von Kälte-Fachpersonal durchgeführt werden.
- EN** Any repairs required to the refrigerant circuit must be carried out by refrigeration specialists.
- FR** Seuls les spécialistes du froid sont autorisés à effectuer les travaux de réparation éventuellement nécessaires sur le circuit de fluide frigorigène.
- NL** Eventueel noodzakelijke reparaties aan het koudemiddelcircuit mogen alleen door koeltechnici worden uitgevoerd.
- SE** Eventuella nödvändiga reparationer av köldmediekretsen får endast utföras av utbildade kyltekniker.
- IT** Eventuali interventi di riparazione sul circuito frigorifero devono essere eseguiti esclusivamente da personale qualificato.
- ES** Los posibles trabajos de reparación en el circuito de refrigeración solo pueden llevarse a cabo por especialistas en refrigeración.
- FI** Vain kylmäasentajat saavat suorittaa kylmäainekiertoon kohdistuvat tarvittavat korjaustyöt.
- DK** Eventuelle nødvendige reparationer på kølekredsløbet skal udføres af fagspecialister.
- IE** Ní mór do speisialtóirí cuisniúcháin amháin deisiúcháin ar an gciocard cuisneáin a dhéanamh.
- PT** Eventuais serviços de reparo do circuito de refrigeração somente deverão ser realizados por técnicos especializados em sistemas de climatização.
- HR** Potencijalne dodatne popravke rashladnog kruga smije izvoditi samo za to osposobljeno osoblje.
- MT** Jekk ikun hemm bżonn ta' xoghlijiet ta' tiswija fiċ-ċirkwit tar-refriġeranti, dawn jistgħu jsiru biss minn professjonisti kkwalfikati fil-qasam tat-tkessiġ.
- PL** Eventualne niezbędne naprawy obiegu chłodniczego mogą być dokonywane tylko przez wykwalifikowanych specjalistów.



Warn- und Sicherheitshinweise / Safety instructions and warnings / Consignes de sécurité Rittal Dakmontage-koelaggregaat Blue e+/VX25 Blue e+ integratieoplossing

Hazards and their prevention according to IEC 60417/ISO 7000/ISO 7010

- CZ** Eventuálně nutné opravy na chladicím okruhu smí provádět pouze kvalifikovaný chladírenský technik.
- BG** Всякакви ремонтни дейности свързани с циркулацията на хладилния агент, трябва да се извършват само от съответните специалисти по хладилна техника.
- GR** Οποιοδήποτε απαραίτητες επισκευές στο κύκλωμα ψυκτικού μέσου μπορούν να πραγματοποιηθούν μόνο από ειδικούς στον τομέα της ψύξης.
- RO** Toate lucrările de reparatii necesare la circuitul de racire, vor fi efectuate de personal calificat in tehnica frigului.
- HU** A hűtőkörön végzett, esetlegesen szükséges javításokat csak hűtésteknikai szakember végezheti el.
- LT** Reikalingus šaldymo agento sistemos remonto darbus leidžiama atlikti tik profesionaliems šaldymo specialistams.
- EE** Külmaineringlust puudutavaid võimalikke remonditöid tohivad teha ainult vastava eriala spetsialistid.
- LV** Jebkādus nepieciešamos dzesēšanas kontūra remontdarbus atļauts veikt tikai dzesēšanas iekārtu speciālistiem.
- SI** Morebitna popravila na krogotoku hladilnega sredstva sme izvajati le za to usposobljeno strokovno osebje.
- SK** Prípadné potrebné opravy na okruhu chladiva môže vykonávať iba kvalifikovaný personál pre chladiacu techniku.
- RU** Возможно необходимые работы на контуре охлаждения могут производиться только специалистами по холодильному оборудованию.

DE Das Kühlgerät ist ausschließlich zum Kühlen von geschlossenen Schaltschränken sowie zur professionellen Nutzung gemäß DIN EN 61000-3-2 vorgesehen. Die VX25 Blue e+ Integrationslösung ist ausschließlich zum Einbau von Schaltanlagenkomponenten und deren Kühlung im erlaubten Einsatztemperaturbereich sowie zur professionellen Nutzung gemäß DIN EN 61000-3-2 vorgesehen. Eine andere Verwendung ist nicht bestimmungsgemäß. Das Gerät darf nicht an Orten installiert und betrieben werden, die der allgemeinen Öffentlichkeit (siehe DIN EN 60335-2-40, Absatz 3.119) zugänglich sind. Das Gerät ist nur für den stationären Betrieb ausgelegt.

EN The cooling unit is intended exclusively for cooling closed control cabinets as well as for professional use in accordance with DIN EN 61000-3-2. The VX25 Blue e+ integration solution is solely intended for the installation and cooling of switchgear components within the permitted operating temperature range and for professional use in accordance with DIN EN 61000-3-2. Any other use is not permitted. The unit must not be installed and operated in locations which are accessible to the general public (see DIN EN 60335-2-40, paragraph 3.119). The unit is designed solely for stationary use.

FR Le climatiseur est prévu uniquement pour rafraîchir les armoires électriques étanches dans un cadre professionnel conformément à la norme EN 61000-3-2. L'armoire climatisée VX25 Blue e+ est prévue exclusivement pour intégrer des composants électriques et électroniques et les maintenir à une température raisonnable dans la plage de température autorisée ainsi que pour une utilisation professionnelle selon la norme EN 61000-3-2. Toute autre utilisation est non conforme. Le climatiseur ne doit pas être installé et exploité dans des lieux accessibles au public (voir norme EN 60335-2-40, paragraphe 3.119). Le climatiseur est uniquement destiné à l'exploitation statique.

NL Het koelaggregaat is uitsluitend bestemd voor het koelen van gesloten schakelkasten en voor professioneel gebruik volgens DIN EN 61000-3-2. De VX25 Blue e+ integratieoplossing is uitsluitend bedoeld voor de inbouw van schakelinstallatiecomponenten en de koeling daarvan binnen het toegelaten temperatuurbereik. Daarnaast is de integratieoplossing bestemd voor professionele toepassingen overeenkomstig DIN EN 61000-3-2. Elke andere toepassing wordt gezien als niet-voorgeschreven gebruik. Het apparaat mag niet worden geïnstalleerd op plaatsen die openbaar (zie DIN EN 60335-2-40, paragraaf 3.119) toegankelijk zijn. Het apparaat is alleen ontworpen voor stationair gebruik.

SE Kylaggregatet är endast avsedd för kylning av slutna golvskåp i enlighet med DIN EN 61000-3-2. Integreringslösningen VX25 Blue e+ är endast avsedd för montage av ställverkskomponenter och kylning av dessa i tillåtna användningstemperaturer och för professionellt bruk enligt SS EN 61000-3-2. Annan användning är inte tillåten. Aggregatet får inte installeras och köras på platser som är tillgängliga för allmänheten (se DIN EN 60335-2-40, stycke 3.119). Aggregatet är konstruerat uteslutande för stationär drift.

IT Il condizionatore è destinato esclusivamente al raffreddamento degli armadi di comando chiusi e per uso professionale secondo EN 61000-3-2. La soluzione di integrazione VX25 Blue e+ è destinata solo all'installazione di componenti del quadro del controllo e al loro raffreddamento nell'intervallo di temperature di esercizio consentito nonché per l'uso professionale secondo DIN EN 61000-3-2. Ogni altro impiego è da intendersi non conforme alla sua destinazione d'uso. L'apparecchio non deve essere installato e utilizzato in aree accessibili al pubblico (vedere la norma DIN EN 60335-2-40, paragrafo 3.119). L'apparecchio può essere utilizzato solo da fermo.

ES El refrigerador se ha diseñado exclusivamente para la refrigeración de armarios de distribución estancos, para su uso según lo detallado en la normativa DIN EN 61000-3-2. Cualquier otro uso no está permitido. La solución integrada VX25 Blue e+ está diseñada exclusivamente para la instalación de componentes de conmutación y su refrigeración en el rango de temperaturas de funcionamiento permitido, así como para un uso profesional según la norma DIN EN 61000-3-2. El equipo no debe ser instalado ni puesto en funcionamiento en entornos accesibles al público en general (ver DIN EN 60335-2-40, párrafo 3.119). El equipo está diseñado para un funcionamiento estacionario.

FI Jäähdytysyksikkö on tarkoitettu yksinomaan suljettujen koteloiden jäähdytykseen sekä ammattikäyttöön DIN EN 61000-3-2 mukaisesti. VX25 Blue e+ -integointiratkaisu on tarkoitettu yksinomaan kytkentälaittekomponenttien asennukseen ja jäähdyttämiseen soveltuvalla käyttölämpötila-alueella. Standardin DIN EN 61000-3-2 mukaisesti. Mikään muu käyttö ei ole sallittua. Laitetta ei saa asentaa ja käyttää yleisessä käytössä olevissa paikoissa (katso DIN EN 60335-2-40, kohta 3.119). Laitte on suunniteltu ainoastaan kiinteään käyttöön.

DK Køleenheden er kun beregnet til køling af lukkede indkapslinger og kun til professionelt brug i henhold til DIN EN 61000-3-2. VX25 Blue e+ Integrationsløsningen er udelukkende beregnet til montering og køling af skabskomponenter i det tilladte drifttemperaturområde, samt til professionelt brug i overensstemmelse med DIN EN 61000-3-2. Enhver anden brug er ikke tilladt. Enheden må ikke installeres



Hazards and their prevention according to IEC 60417/ISO 7000/ISO 7010

eller opereres på lokaliteter med offentlig adgang (Se DIN EN 60335-2-40, paragraf 3.119) Enheden er udelukkende designet til stationært brug.

IE Nil an t-aonad fuairithe ceaptha ach amháin d'fhuarú na gcaibinéad rialaithe dúnta agus d'úsáid ghairmiúil eile i gcomhréir le DIN EN 61000-3-2. Ceapadh an réiteach comhtháthaíthe Blue e+ VX25 chun comhpháirteanna lascthrealaimh a shuiteáil agus a fhuarú laistigh den raon ceadaíthe teochta agus ar mhaithe le húsáid ghairmiúil i gcomhréir le DIN EN 61000-3-2. Ní cheadaítear d'aon úsáid eile. Ná suiteáiltear agus ná oibrítear an t-aonad i suíomhanna arb inrochtana don phobal i gcoitinne iad (féach DIN EN 60335-2-40, mír 3.119). Is le húsáid dho-aistrithe amháin a dearadh an t-aonad.

PT A unidade de refrigeração destina-se exclusivamente à refrigerar gabinetes de controle fechados, bem como para uso profissional de acordo com a DIN EN 61000-3-2. A solução de integração VX25 Blue e+ destina-se exclusivamente à instalação de componentes de instalações de distribuição e seu sistema de refrigeração na faixa de temperatura de operação permitida, bem como para utilização profissional segundo a norma DIN EN 61000-3-2. Qualquer outro uso não é apropriado e não é permitido. O aparelho não deve ser instalado e operado em locais acessíveis ao público em geral (consulte a norma DIN EN 60335-2-40, seção 3.119). O aparelho foi projetado apenas para o uso em instalação fixa.

HR Klima uređaj namijenjen je isključivo hlađenu nanizanih ormara te profesionalnoj uporabi sukladno DIN EN 61000-3-2. VX25 Blue e+ integracijsko rješenje isključivo je namijenjeno ugradnji sklopa prekidača i njihovo hlađenje u okvirima dozvoljene radne temperature te za službenu upotrebu u skladu sa standardom DIN EN 61000-3-2. Drugačija uporaba nije dozvoljena. Uređaj se ne smije instalirati i raditi na mjestima gdje je dostupan javnosti (DIN EN 60335-2-40, paragraph 3.119). Uređaj je namijenjen isključivo za unutarnju upotrebu.

MT It-tagħmir refriġeranti għandu jintuża esklussivament biex ikessaħ l-armarji magħluqin kif ukoll għall-użu professjonali skont DIN EN 61000-3-2. Is-soluzzjoni ta' integrazzjoni VX25 Blue e+ hija maħsuba biss għall-integrazzjoni ta' komponenti ta' stazzjonijiet tal-iswiċċjar u t-tkessiħ tagħhom fil-medda ta' temperaturi permessa waqt it-tħaddim kif ukoll għall-użu professjonali skont DIN EN 61000-3-2. Użu ieħor ta' dan huwa ħażin. L-apparat ma għandux jiġi installat u ma għandux jithaddem f'postijiet li huma aċċessibbli għall-pubbliku (ara DIN EN 60335-2-40, Paragrafu 3.119). L-apparat huwa ddisinjat biss għal tħaddim stazzjonarju.

PL To urządzenie chłodnicze jest przewidziane wyłącznie do chłodzenia zamkniętych szaf sterowniczych oraz do użytku profesjonalnego zgodnie z normą DIN EN 61000-3-2. Rozwiązanie zintegrowane VX25 Blue e+ jest przeznaczone wyłącznie do zainstalowania komponentów aparatury sterowniczej i rozdzielczej i do ich chłodzenia w dozwolonym zakresie temperatur pracy, a także do profesjonalnego wykorzystywania według PN-EN 61000-3-2. Każde inne zastosowanie jest niezgodne z przeznaczeniem. Urządzenie nie może być instalowane i użytkowane w miejscach ogólnodostępnych (patrz EN 60335-2-40, punkt 3.119). Urządzenie jest przystosowane wyłącznie do użytkowania stacjonarnego.

CZ Chladicí jednotka je určena výhradně k chlazení uzavřených rozváděčových skříní a k profesionálnímu použití v souladu s ČSN EN 61000-3-2. Integrované řešení VX25 Blue e+ je určeno výhradně k instalaci komponentů rozváděče a jejich chlazení v přípustném rozsahu provozní teplot a k profesionálnímu použití dle normy ČSN EN 61000-3-2. Jiné použití není povoleno v souladu s určením. Zařízení se nesmí instalovat a provozovat na místech, která jsou veřejně přístupná (viz DIN EN 60335-2-40, oddíl 3.119). Zařízení je navrženo jen pro stacionární provoz.

BG Охладителното устройство е предназначено само за охлаждане на кутии и шкафове както и за професионална употреба съгласно DIN EN 61000-3-2. Интегрираното решение VX25 Blue e+ е предназначено само за компоненти на комутационна апаратура и тяхното охлаждане в допустимия диапазон на работна температура, както и за професионална употреба съгласно DIN EN 61000-3-2. Не се разрешава всякаква друга употреба. Уредът не трябва да се монтира и работи в местата, които са достъпни за широката общественост (виж DIN EN 60335-2-40, параграф 3.119). Уредът е предназначен единствено за стационарна употреба.

GR Η μονάδα ψύξης προορίζεται αποκλειστικά για ψύξη κλειστούς πίνακες ελέγχου καθώς και για επαγγελματική χρήση σύμφωνα με το DIN EN 61000-3-2. Η λύση ενσωμάτωσης VX25 Blue e+ προορίζεται αποκλειστικά για την εγκατάσταση εξαρτημάτων πινάκων και την ψύξη τους στο επιτρεπόμενο εύρος θερμοκρασίας λειτουργίας καθώς και για επαγγελματική χρήση σύμφωνα με το DIN EN 61000-3-2. Οποιαδήποτε άλλη χρήση δεν επιτρέπεται. Δεν επιτρέπεται η εγκατάσταση και η λειτουργία της συσκευής σε σημεία, τα οποία είναι προσβάσιμες στο ευρύ κοινό (δείτε DIN EN 60335-2-40, σημείο 3.119). Η συσκευή έχει σχεδιαστεί αποκλειστικά για στατική χρήση.

RO Climatizorul este conceput doar pentru racirea dulapurilor inchise precum si pentru o utilizare industriala conform normelor DIN EN 61000-3-2. Soluția integrată VX25 Blue e+ este destinată exclusiv acomodării si climatizării de componente ale instalațiilor de comandă în intervalul de temperatură de utilizare admis, precum și pentru uz profesional conform DIN EN 61000-3-2. Orice alta utilizare nu este permisa. Unitatea nu trebuie instalata si folosita in locatii la care are acces publicul larg. (vezi DIN EN 60335-2-40, paragraf 3.119). Unitatea este proiectata doar pentru utilizare stationara.

HU A hűtőberendezés kizárólag zárt kapcsoló- és vezérlőszekrények hűtésére, valamint a DIN EN 61000-3-2 szabvánnyal összhangban történő professzionális alkalmazásra használható. Minden más alkalmazás tilos. A VX25 Blue e+ integrált megoldás kizárólag kapcsolószekrény-komponensek beépítésére és azok hűtésére szolgál a megengedett üzemi hőmérsékleti tartományban, valamint professzionális felhasználásra a DIN EN 61000-3-2 szerint. A berendezést tilos olyan helyre telepíteni és üzemeltetni, amely szabadon hozzáférhető laikusok számára (lásd DIN EN 60335-2-40, 3.119 bekezdés). A berendezést kizárólag fixen telepítve és álló helyzetben szabad telepíteni és üzemeltetni.

LT Vėsinimo agregatas skirtas tik uždaro tipo skydų vėsinimui, taip pat profesionaliam naudojimui pagal DIN EN 61000-3-2. Bet koks kitas naudojimas yra draudžiamas. „VX25 Blue e+“ integravimo sprendimas skirtas tik komutacinių įrenginių komponentų montavimui ir jų aušinimui leistiname darbinės temperatūros diapazone bei profesionaliam naudojimui pagal DIN EN 61000-3-2. Agregatas negali būti



Warn- und Sicherheitshinweise / Safety instructions and warnings / Consignes de sécurité Rittal Dakmontage-koelaggregaat Blue e+/VX25 Blue e+ integratieoplossing

Hazards and their prevention according to IEC 60417/ISO 7000/ISO 7010

sumontuojamas ir eksplatuojamas viešai prieinamose vietose (pagal DIN EN 60335-2-40, punktas 3.119). Prietaisas skirtas tik stacionariam naudojimui.

EE Jahutusseadmed on ettenähtud ainult kinniste kilpide jahutamiseks ja professionaalseks kasutamiseks vastavalt standardile DIN EN 61000-3-2. VX25 Blue e+ integratsioonilahendus on ette nähtud ainult lülitiseadmete komponentide paigaldamiseks ja nende jahutamiseks lubatud kasutustemperatuurivahemikus ning professionaalseks kasutamiseks standardi DIN EN 61000-3-2 järgi. Muu laadne kasutus ei ole lubatud. Seadmete kasutus üldkasutatavates ruumides ei ole lubatud (vaata DIN EN 60335-2.40, § 3.119). Seade on ettenähtud ainult statsionaarseks paigalduseks.

LV Dzesēšanas bloks paredzēts tikai sadalņu ar slēgto kontroli dzesēšanai, kā arī profesionālai lietošanai saskaņā ar DIN EN 61000-3-2. VX25 Blue e+ integrācijas risinājums ir paredzēts tikai uzstādīšanai sadales iekārtās un to dzesēšanai atļautajā darba temperatūras diapazonā, kā arī profesionālai lietošanai saskaņā ar DIN EN 61000-3-2. Jebkura cita izmantošana nav atļauta. Iekārtu nedrīkst uzstādīt un izmantot publiski pieejamās vietās (skatīt standarta DIN EN60335-2-40, paragrāfu 3.119). Iekārta ir izstrādāta tikai stacionārai lietošanai.

SI Hladilna naprava je namenjena samo za hlajenje vrstno povezanih ohišij, kot tudi za profesionalno uporabo skladno z DIN EN 61000-3-2. Integracijska rešitev VX25 Blue e+ je predvidena izključno za vgradnjo komponent stikalnih naprav in njihovo hlajenje v dovoljenem območju delovne temperature ter za strokovno uporabo v skladu s standardom DIN EN 61000-3-2. Vsaka druga uporaba ni dovoljena. Naprava ne sme biti nameščena in delovati na lokaciji ki je dostopna širši javnosti (glej DIN EN 60335-2-40, odstavek 3.119). Naprava je namenjena izključno za stacionarno uporabo.

SK Chladiaca jednotka je určená pre chladienie uzavretých rozvádzačových skríň ako aj iných zariadení, ktoré sú v súlade s normou DIN EN 61000-3-2. Integrované riešenie VX25 Blue e+ je výlučne určené na zabudovanie rozvádzačových komponentov a ich chladienie v povolenom rozsahu prevádzkových teplôt, ako aj na profesionálne použitie v súlade s normou EN 61000-3-2. Iné použitie nie je prípustné. Zariadenie nesmie byť inštalované a používané vo verejne dostupných priestoroch (viď DIN EN 60335-2-40, odstavec 3.119). Zariadenie je určené na stacionárnu prevádzku.

RU Агрегат предназначен исключительно для охлаждения закрытых распределительных шкафов, а также для профессионального использования согл. DIN EN 61000-3-2. Интегрированное решение VX25 Blue e+ предназначено исключительно для установки компонентов НКУ и их охлаждения в допустимом диапазоне температур, а также для профессионального использования согласно DIN EN 61000-3-2. Использование в других целях не соответствует его прямому назначению. Агрегат нельзя устанавливать и эксплуатировать в местах, доступных для посторонних лиц (см. DIN EN 60335-2-40, абзац 3.119). Агрегат предназначен только для стационарного применения.

Inhoudsopgave

1	Opmerkingen bij de documentatie ..	15	7.3.2	Apparaat-informatie	30
1.1	CE-markering.....	15	7.3.3	Efficiency-informatie	31
1.2	Bewaren van de documenten	15	7.4	Configuratiemenu.....	31
1.3	Symbolen in deze bedieningshandleiding ...	15	7.4.1	Temperatuur	31
1.4	Geldige documenten.....	15	7.4.2	Netwerk	33
2	Veiligheidsvoorschriften	15	7.4.3	Alarmrelais	34
2.1	Algemeen geldende veiligheidsvoorschriften	15	7.4.4	Filtermatten	35
2.2	Bedienings- en vakpersoneel	15	7.4.5	Taalinstellingen	36
2.3	Resterend gevaar bij gebruik van het koelaggregaat	16	7.4.6	Zelftest	36
3	Productbeschrijving	16	7.5	Systeemmeldingen.....	36
3.1	Functiebeschrijving en onderdelen	16	7.5.1	Optreden van een storing	36
3.1.1	Functie	16	7.5.2	Weergave bij fouten	36
3.1.2	Onderdelen	17	7.6	Lijst met systeemmeldingen	37
3.1.3	Regeling	18	8	Inspectie en onderhoud	39
3.1.4	Veiligheidssystemen	18	8.1	Veiligheidsinstructies voor onderhoudswerkzaamheden	39
3.1.5	Condensopbouw	18	8.2	Informatie over het koudemiddelcircuit	40
3.1.6	Filtermatten	19	8.3	Onderhoud aan het koelaggregaat	40
3.1.7	Deurschakelaar	19	8.3.1	Reinigen van het koelaggregaat	40
3.2	Correct gebruik, voorzienbaar verkeerd gebruik	19	8.3.2	Vervangen van het vouwfilter	40
3.3	Levering.....	19	8.3.3	Onderhoud van de ventilatoren	40
3.3.1	Levering dakmontage-koelaggregaat Blue e+	19	8.4	Verwijderen van het koelmoduul bij de integratieoplossing	41
3.3.2	Levering VX25 Blue e+ integratieoplossing	20	9	Opslag en ontmanteling	41
4	Transport en handling	20	10	Technische details	42
4.1	Levering.....	20	11	Lijst met reserve-onderdelen	43
4.2	Uitpakken	20	12	Tekeningen	45
4.3	Transport.....	20	12.1	Weergave montageuitsparingen	45
4.3.1	Dakmontage-koelaggregaat Blue e+	20	12.2	Afmetingen.....	45
4.3.2	Integratieoplossing	21	13	Toebehoren	46
5	Installatie	22	14	Klantenserviceadressen	47
5.1	Veiligheidsvoorschriften.....	22	15	Service-informatie compact	48
5.2	Vereisten op de installatieplaats	22			
5.3	Uitvoering montage.....	23			
5.3.1	Aanwijzingen bij de montage	23			
5.3.2	Montage-uitsparing in kast creëren	23			
5.3.3	Dakmontage-koelaggregaat monteren	24			
5.3.4	Condensafvoer aansluiten	24			
5.4	Elektrische aansluiting.....	26			
5.4.1	Aanwijzingen bij de elektrische installatie	26			
5.4.2	Spanningsvoorziening installeren	27			
5.4.3	Alarmrelais aansluiten	28			
5.4.4	Interfaces	28			
6	Inbedrijfstelling	28			
7	Bediening	28			
7.1	Algemeen.....	28			
7.2	Indeling van de displayweergave	29			
7.2.1	Startscherm	29			
7.2.2	Wijzigen van de parameterwaarde	30			
7.3	Informatiemenu	30			
7.3.1	Temperatuurinformatie	30			

1 Opmerkingen bij de documentatie

1.1 CE-markering

Rittal GmbH & Co. KG bevestigt de conformiteit van het koelaggregaat met de machinerichtlijn 2006/42/EG en met de EG-EMV-richtlijn 2014/30/EG. Er is een overeenkomstige conformiteitsverklaring afgegeven en bij het apparaat gevoegd. Deze handleiding is de originele bedieningshandleiding.



1.2 Bewaren van de documenten

De montage-, installatie en bedieningshandleiding alsmede alle andere meegeleverde documentatie maken deel uit van dit product. Ze moeten worden overhandigd aan de personen die belast zijn met de bediening/het onderhoud van het koelaggregaat en moeten altijd binnen handbereik zijn!

1.3 Symbolen in deze bedieningshandleiding

Deze documentatie bevat de volgende symbolen:



Gevaar!

Gevaarlijke situatie, die bij het niet in acht nemen van de aanwijzingen rechtstreeks leidt tot overlijden of zwaar letsel.



Waarschuwing!

Gevaarlijke situatie, die bij het niet in acht nemen van de aanwijzingen kan leiden tot overlijden of zwaar letsel.



Voorzichtig!

Gevaarlijke situatie, die bij het niet in acht nemen van de aanwijzingen kan leiden tot (licht) letsel.



Opmerking:

Belangrijke opmerkingen en het aangeven van situaties die kunnen leiden tot schade aan eigendommen.

- Dit symbool duidt op een "actiepunt" en geeft aan dat u een handeling of arbeidsstap moet uitvoeren.

1.4 Geldige documenten

Voor de hier beschreven apparaten is een montage-, installatie- en bedieningshandleiding beschikbaar, als papieren document en/of op de bij het apparaat meegeleverde digitale gegevensdrager.

Bij de integratieoplossing wordt ook de handleiding voor de aanbouwkast VX25 geleverd. In deze handleiding is bijv. beschreven hoe de montageplaat wordt verwijderd en de deur wordt gedemonteerd.

Voor schade, als gevolg van het niet in acht nemen van de aanwijzingen in deze handleidingen, kunnen wij niet aansprakelijk worden gesteld. Indien nodig zijn ook de handleidingen van de gebruikte toebehoren van toepassing.

2 Veiligheidsvoorschriften

2.1 Algemeen geldende veiligheidsvoorschriften

Neem de volgende algemene veiligheidsvoorschriften in acht bij de installatie en bediening van het systeem:

- Neem de voor de elektrische installatie geldende voorschriften van het land waar u het koelaggregaat gaat installeren en gebruiken alsmede de nationale voorschriften met betrekking tot ongevallenpreventie in acht. Neem bovendien de bedrijfsvoorschriften, zoals arbeids-, bedrijfs- en veiligheidsvoorschriften, in acht.
- Gebruik in combinatie met het koelaggregaat uitsluitend originele producten van Rittal of door Rittal aanbevolen producten.
- Breng geen wijzigingen aan het koelaggregaat aan, die niet in de montage- of bedieningshandleiding zijn beschreven.
- De bedrijfszekerheid van het koelaggregaat is uitsluitend bij voorgeschreven gebruik gegarandeerd. De in de technische gegevens aangegeven grenswaarden mogen niet worden overschreden. Dit geldt met name voor de aangegeven omgevingstemperatuur en de IP-beschermklasse.
- Bediening van het koelaggregaat bij direct contact met water, agressieve stoffen of ontvlambare gassen en dampen is verboden.
- Neem naast deze algemene veiligheidsvoorschriften ook altijd de specifieke veiligheidsvoorschriften in acht bij het uitvoeren van de in de volgende hoofdstukken beschreven werkzaamheden.
- Neem het maximaal toegestane tilgewicht voor personen in acht. Gebruik indien nodig een hijsvoorziening.

2.2 Bedienings- en vakpersoneel

- Montage, Installatie, inbedrijfstelling, onderhoud en reparatie van dit koelaggregaat mag uitsluitend worden uitgevoerd door gekwalificeerde vaklieden.
- Het koelaggregaat mag tijdens het bedrijf uitsluitend worden bediend door een persoon die hiertoe is geïnstrueerd.

3 Productbeschrijving

NL

– Kinderen en personen met een cognitieve of motorische beperking mogen het apparaat **niet** bedienen, onderhouden, reinigen of als speeltoestel gebruiken.

2.3 Resterend gevaar bij gebruik van het koelaggregaat

Wordt de luchtingang of -uitgang van het koelaggregaat aangepast, dan bestaat het risico op luchtkortsluiting en een onvoldoende klimatisering.

■ Zorg ervoor dat de elektronische componenten in de kast conform paragraaf 5.3.1 “Aanwijzingen bij de montage” zijn gemonteerd.

■ Gebruik eventueel toepasselijke componenten voor luchtomleiding.

■ Neem op de plaatsingslocatie de aangegeven minimumafstanden conform paragraaf 5.3.1 “Aanwijzingen bij de montage” in acht.

Bij werkzaamheden aan het aggregaat bestaat het gevaar dat u zich snijdt.

■ Draag een persoonlijke beschermende uitrusting die ten minste bestaat uit snijbestendige handschoenen.

Bij het optillen en transporteren van het aggregaat bestaat gevaar voor persoonlijke schade.

■ Neem het maximaal toegestane hefgewicht voor personen in acht.

■ Til het dakmontage-koelaggregaat met twee personen op of gebruik een hijswerktuig.

■ Til de integratieoplossing alleen op met behulp van een geschikt hijswerktuig.

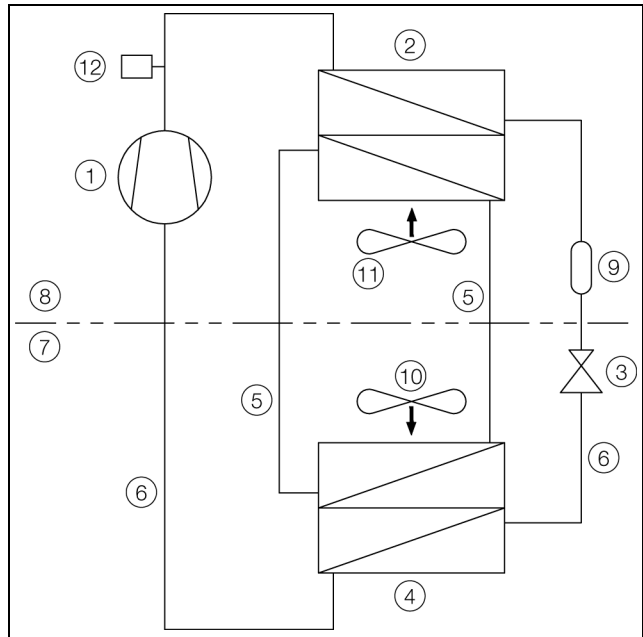
3 Productbeschrijving

3.1 Functiebeschrijving en onderdelen

3.1.1 Functie

In het koelaggregaat zijn twee gescheiden koelcircuits geïnstalleerd:

- een klassiek koudemiddelcircuit (compressiesysteem) en aanvullend
- een heat pipe, die is geïntegreerd in de condensor en verdamper.



Afb. 1: Koudemiddelcircuit

Legenda

- 1 Compressor
- 2 Condensor (dubbel uitgevoerd) met ventilator
- 3 Expansieventiel
- 4 Verdamper (dubbel uitgevoerd) met ventilator
- 5 Koudemiddelcircuit met heat pipe
- 6 Koudemiddelcircuit met compressiesysteem
- 7 Intern circuit
- 8 Extern circuit
- 9 Droger/reservoir
- 10 Binnenventilator
- 11 Buitenventilator
- 12 PSA^H-drukbewaking

In beide koudemiddelcircuits worden de afzonderlijke componenten verbonden door leidingen, waarin het koudemiddel wordt gecirculeerd. Dit koudemiddel is dankzij de volgende eigenschappen zeer milieuvriendelijk:

- chloorvrij
- geen versturende werking op de ozonlaag (ODP = 0)

Koudemiddelcircuit met compressiesysteem

Het koudemiddelcircuit et compressiesysteem bestaat uit de volgende vier hoofdcomponenten:

1. Verdampfer
2. Compressor
3. Condensor
4. Expansieventiel

De verdamperventilator zuigt in het binnencircuit van het koelaggregaat de warme lucht uit de kast aan en leidt deze via de verdampfer. Achter de verdampfer wordt de afgekoelde lucht via de uitlaatopening weer naar de kast gevoerd.

De lucht wordt afgekoeld door het verdampen van koudemiddel in de verdampfer. De koudemiddeldamp wordt door de compressor in het buitencircuit van het koelaggregaat naar de condensor geleid. Daar condenseert het koudemiddel en wordt het weer vloeibaar. De ontsane warmte wordt door de condensorventilator naar buiten afgevoerd. Door het volgende elektronische expansieventiel wordt de hoge druk van het koudemiddel verlaagd en het koudemiddel vervolgens weer naar de verdampfer gevoerd.

Zowel de compressor als de beide ventilatoren van het koelaggregaat worden aangestuurd via een inverter. Hierdoor is het mogelijk deze componenten zo te regelen, dat de ventilatoren en compressor indien nodig langer zijn ingeschakeld, maar ook met een lager vermogen en een beter rendement worden gebruikt.

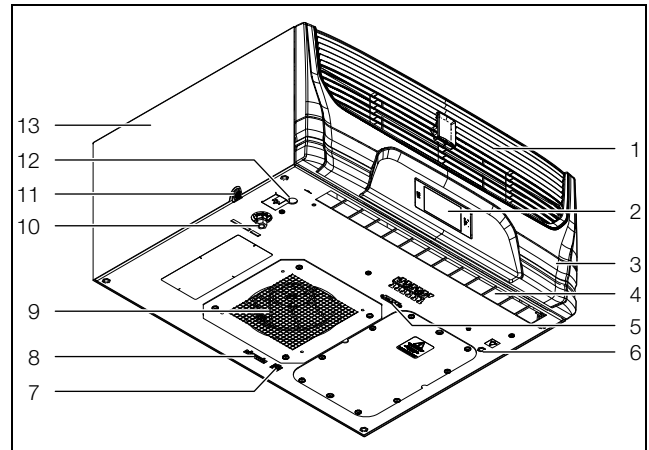
Koudemiddelcircuit met heat pipe

Het aanvullende tweede koudemiddelcircuit werkt zonder compressor, expansieventiel en overige regelcomponenten en is als heat pipe in de verdampfer en condensor geïntegreerd.

Het koudemiddel binnenin de heat pipe onttrekt warmte-energie aan de aangezogen kastlucht en verdampt. Het gasvormige koudemiddel stijgt in de buis naar de condensor. Het koudemiddel wordt in de condensor weer afgekoeld (voorwaarde: $T_u < T_i$), condenseert en de vrijgekomen warmte wordt weer afgegeven aan de omgeving. Aansluitend stroomt het vloeibare koudemiddel door de zwaartekracht weer naar beneden in de leidingen. De omloop begint opnieuw.

3.1.2 Onderdelen

Dakmontage-koelaggregaat Blue e+



Afb. 2: Hoofdcomponenten van het dakmontage-koelaggregaat

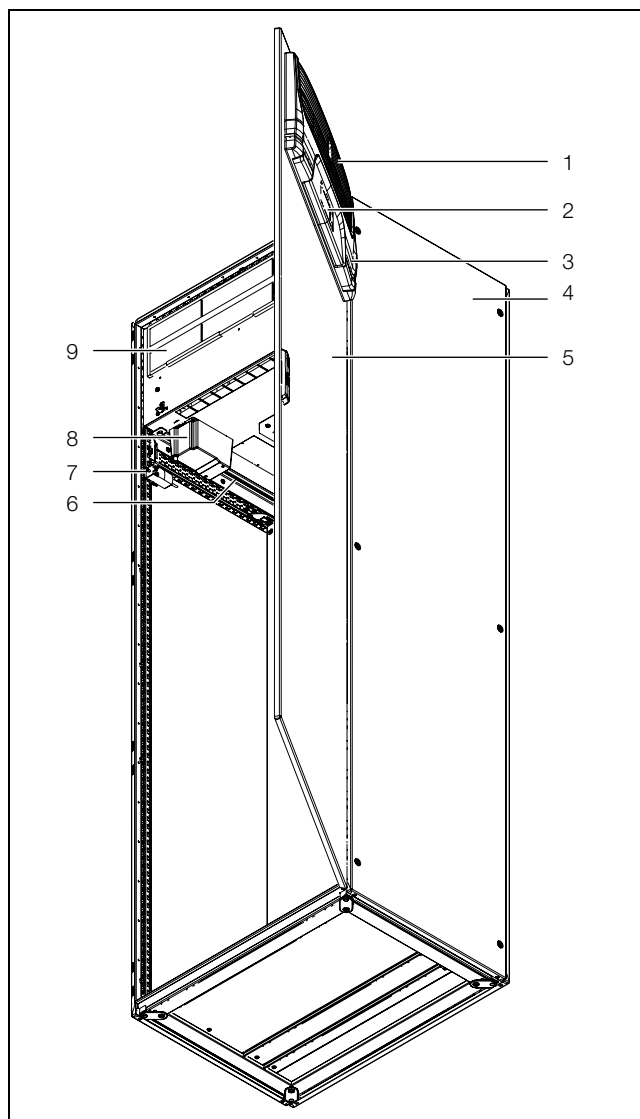
Legenda

- 1 Ventilatioerooster
- 2 Display
- 3 Gordel
- 4 Luchtuittrede (intern circuit)
- 5 Aansluiting netstekker (X1)
- 6 Aansluitpunt M6
- 7 Aansluiting IoT-interface 3124.300 (X3)
- 8 Aansluiting signaalconnector (X2)
- 9 Luchtinlaat met verdamperventilator (intern circuit)
- 10 Condensafvoer onderzijde (afgesloten met plug)
- 11 Condensafvoer zijkant
- 12 Aansluitpunt elektrische condensverdampfer (toebehoren 3355.720)
- 13 Behuizing

3 Productbeschrijving

NL

VX25 Blue e+ integratieoplossing



Afb. 3: Hoofdcomponenten van de integratieoplossing

Legenda

- 1 Ventilatiooroster
- 2 Display
- 3 Gordel
- 4 Aanbouwkast VX25
- 5 Frontdeur aanbouwkast VX25
- 6 Montagerail koelaggregaat
- 7 Deurschakelaar
- 8 Elektrische condensverdamer
- 9 Koelmodule Blue e+

3.1.3 Regeling

De Rittal koelaggregaten zijn uitgevoerd met een regeling (controller), waarmee de functies van het koelaggregaat kunnen worden ingesteld.

De bediening via deze regelaar wordt beschreven in het hoofdstuk 7 "Bediening".

3.1.4 Veiligheidssystemen

- De koelaggregaten bevatten in het koudemiddelcircuit een gecertificeerde drubbewaking (conform EN 12263), die het koelaggregaat bij het overschrijden

van de toegestane druk uitschakelt. Na het dalen van de druk tot onder de toegestane druk start het apparaat automatisch weer op.

- Een temperatuurbewaking voorkomt bevrozing van de verdamer. Bij bevrozingsgevaar schakelt de compressor uit en bij hogere temperaturen automatisch weer in.
- De compressor wordt door de inverter gezekeerd en beschermd tegen overbelasting.
- De ventilatoren hebben een ingebouwde, automatisch bijstellende overbelastingsbescherming.
- Om drukopbouw in de compressor en daarmee het veilig starten van het proces mogelijk te maken, schakelt het aggregaat na een afschakeling (bijv. na het bereiken van de insteltemperatuur door de deurschakelaarfunctie of door het spanningsvrij schakelen) met een vertraging van 180 seconden in.
- Het apparaat beschikt over potentiaalvrije contacten bij de klemmen 1 en 3 van de signaalstekker (X2), via welke de systeemmeldingen van het apparaat, bijv. door een SPS, kunnen worden opgevraagd (2 x open en sluitcontacten).

3.1.5 Condensopbouw

Bij hoge luchtvochtigheid en lage temperaturen in de kast kan er op de verdamer condens worden gevormd.



Opmerking:

Bij het dakmontage-koelaggregaat is de automatische, elektrische condensverdamer standaard **niet** geïnstalleerd, maar als toebehoren leverbaar.

Het koelmodule van de integratieoplossing is voorzien van een automatische, elektrische condensverdamer. De koelaggregaten zijn voorzien van een automatische, elektrische condensverdamping. Het hiervoor toegepaste verwarmingselement is gebaseerd op de zelfregulende PTC-techniek. Het condensaat dat op de verdamer is ontstaan, wordt in het externe circuit van het koelaggregaat in een reservoir verzameld en voor een deel door de luchtstroming verdampt. Indien het waterpeil stijgt, komt het water in het PTC-verwarmingselement terecht en wordt het verdampt (principe van doorlopende verwarming). De waterdamp stroomt met de luchtstroming van de externe ventilator uit het koelaggregaat.

Het PTC-verwarmingselement wordt bij een lopende compressor automatisch geactiveerd en loopt na het uitschakelen van de compressor ca. 15 minuten door. Tijdens de uitloophase draait ook de condensorventilator met een lager toerental door.

Bij kortsluiting van het PTC-element of een dreigende overbelasting van de inverter (mogelijk bij een hoge omgevingstemperatuur) wordt het PTC-element uitgeschakeld. Dan kan condenserend water via de veiligheids-overloop wegstromen.

Wanneer een zekering is aangesproken, loopt de gevormde condens via de veiligheidsoverloop weg. Het condenswater wordt via een overloopbuis aan de onderzijde uit de condensverdamer naar buiten afgevoerd. Hiervoor moet de meegeleverde condensslang op de condenswateraansluiting van de overloopbuis worden aangesloten (zie paragraaf 5.3.4 “Condensafvoer aansluiten”).

3.1.6 Filtermatten

De complete condensor van het koelaggregaat is voorzien van een vuilafstotende resp. gemakkelijk te reinigen RiNano-coating. In het koelaggregaat is tevens een vouwfilter geïnstalleerd. Dit vouwfilter moet zijn geïnstalleerd om beschermklasse IP 54 te bereiken.



Opmerking:

Bediening van het apparaat zonder vouwfilter is **niet** toegelaten! Gebruik alleen originele toebehoren (3285.700).

Afhankelijk van de hoeveelheid stof dient u het vouwfilter regelmatig te vervangen (zie paragraaf 8 “Inspectie en onderhoud”).

3.1.7 Deurschakelaar

Het koelaggregaat kan via een potentiaalvrij aangesloten deurschakelaar worden bediend. Deze deurschakelaar is als toebehoren bij Rittal verkrijgbaar.



Opmerking:

Bij de integratieoplossing is de deurschakelaar al standaard in de kast geïnstalleerd en op het koelmoduul aangesloten.

De deurschakelaarfunctie zorgt dat de ventilatoren en de compressor in het koelaggregaat bij geopende kastdeur (contact 5 en 6 gesloten) na ca. 15 sec. langzaam worden vertraagd en afgeschakeld. Dit vermindert de condensvorming in de behuizing bij geopende deur. Om beschadiging van het aggregaat te voorkomen, is dit uitgevoerd met een inschakelvertraging: De verdampventilator schakelt na het sluiten van de deur met een vertraging van enkele seconden weer in.

Let erop dat de deurcontacten (aansluitklemmen 5 en 6) niet door externe spanning mogen worden gevoed.

3.2 Correct gebruik, voorzienbaar verkeerd gebruik

Het koelaggregaat is uitsluitend bestemd voor het koelen van gesloten schakelkasten en voor professioneel gebruik volgens DIN EN 61000-3-2. De VX25 Blue e+ integratieoplossing is uitsluitend bedoeld voor de inbouw van schakelinstallatiecomponenten en de koeling daarvan binnen het toegelaten temperatuurbereik. Daarnaast is de integratieoplossing bestemd voor professio-

nele toepassingen overeenkomstig DIN EN 61000-3-2. Elke andere toepassing wordt gezien als niet-voorgeschreven gebruik.

- Het apparaat mag niet worden geïnstalleerd op plaatsen die openbaar (zie DIN EN 60335-2-40, paragraaf 3.119) toegankelijk zijn.
- Het apparaat is alleen geconfigureerd voor stationair gebruik.

Het koelaggregaat is geconstrueerd volgens de geldende stand der techniek en de erkende veiligheidstechnische regels. Desondanks kan er bij het gebruik van het apparaat gevaar voor lijf en leven van de bediener of derden resp. gevaar voor schade aan het apparaat of andere zaken ontstaan.

Het koelaggregaat dient daarom alleen volgens de desbetreffende voorschriften in technisch onberispelijke toestand te worden gebruikt! Storingen die de veiligheid kunnen beïnvloeden, dient u onmiddellijk te (laten) verhelpen!

Tot het voorgeschreven gebruik behoort ook het in acht nemen van de beschikbare documentatie, alsmede het naleven van inspectie- en onderhoudsvoorwaarden.

Voor schade als gevolg van het niet in acht nemen van de beschikbare documentatie kan Rittal GmbH & Co. KG niet aansprakelijk worden gesteld. Dit geldt tevens voor het niet in acht nemen van de geldige documentatie met betrekking tot de gebruikte toebehoren.

Bij onjuist gebruik kunnen gevaren optreden. Onjuist gebruik kan bijv. zijn:

- Gebruik van het koelaggregaat gedurende een lange periode bij een geopende kast.
- Toepassing van gereedschappen die niet zijn toegestaan.
- Ondeskundige bediening.
- Ondeskundig verhelpen van storingen.

Gebruik van niet door Rittal GmbH & Co. KG goedgekeurde toebehoren.

- Gebruik in explosiegevaarlijke omgevingen.

3.3 Levering

3.3.1 Levering dakmontage-koelaggregaat Blue e+

Aantal	Benaming
1	Dakmontage-koelaggregaat Blue e+ incl. vouwfilter
1	Verzendzakje met
1	– Montage-, installatie- en bedieningshandleiding

Tab. 1: Levering dakmontage-koelaggregaat Blue e+

4 Transport en handling

NL

Aantal	Benaming
1	– C-profiel
4	– Draadbouten M8 x 40 mm
4	– Zeskantmoer M8
4	– Vulring M8
1	– Signaalconnector X2
1	– Aansluitconnector X1
1	– Condensslang (3 m)
1	– Slangklem
1	– Draadbus
1	– Afdichting

Tab. 1: Levering dakmontage-koelaggregaat Blue e+

3.3.2 Levering VX25 Blue e+ integratieoplossing

Aantal	Benaming
1	VX25 Blue e+ integratieoplossing bestaande uit
1	– Basiskast VX25 met deur, dak, achterwand, zijwanden, bodemplaten, montageplaat (1696 x 699 mm)
1	– Geïntegreerde deurschakelaar
1	– Koelmodule 1,30 kW
1	– Elektrische condensverdampers
1	– Vouwfilter
1	Verzendzakje met
1	– Montage-, installatie- en bedieningshandleiding
1	– Aansluitconnector X1
1	– Montagemateriaal VX25

Tab. 2: Levering VX25 Blue e+ integratieoplossing

4 Transport en handling

4.1 Levering

Het apparaat wordt in een verpakkingseenheid geleverd.

- Let op of de verpakking niet is beschadigd. Oliesporen op een beschadigde verpakking duiden op koudemiddelverlies, of een lekkage van het aggregaat. Elke verpakkingsschade kan de oorzaak zijn van een latere storing.

4.2 Uitpakken

- Verwijder de verpakking van het koelaggregaat.



Opmerking:

De verpakking moet na het uitpakken op een milieuvriendelijke manier worden afgevoerd.

- Controleer het koelaggregaat op transportschade.



Opmerking:

Schade en andere gebreken, bijvoorbeeld onvolledigheid, moeten onmiddellijk schriftelijk aan de transporteur en de firma Rittal bv worden medegedeeld.

- Controleer de levering op volledigheid (zie paragraaf 3.3 "Levering").

4.3 Transport

4.3.1 Dakmontage-koelaggregaat Blue e+

Het koelaggregaat heeft een gewicht van 38 kg. Het voornaamste deel van het totaalgewicht wordt gevormd door de componenten in het chassis van het koelaggregaat.



Waarschuwing!

Neem het maximaal toegestane tilgewicht voor personen in acht. Til het koelaggregaat met twee personen op of gebruik een hijswerktuig.

De bovenzijde van het chassis is voorzien van M12-schroefdraadbus, waarin een Rittal-hijsoog (bijvoorbeeld van een kast) kan worden geschroefd. Met behulp van een hijswerktuig en een halkraan kan het koelaggregaat probleemloos worden vervoerd.



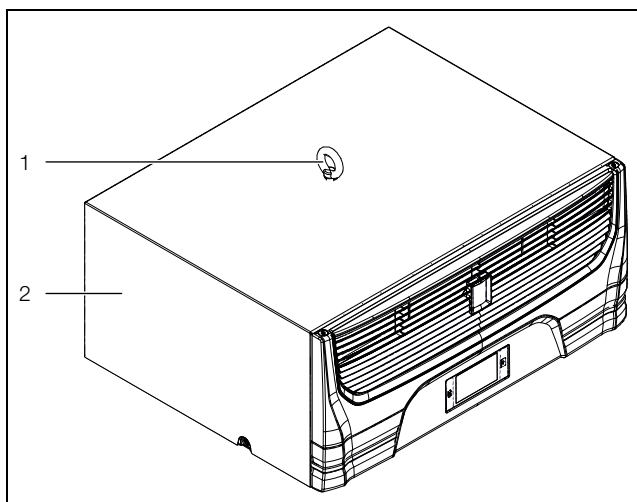
Opmerking:

Een transportoog met een M12-schroefdraad is als accessoire bij Rittal verkrijgbaar (zie paragraaf 13 "Toebehoren").



Opmerking:

Het dakmontage-koelaggregaat mag uitsluitend in horizontale positie worden getransporteerd.



Afb. 4: Hijs oog boven op het koelaggregaat

Legenda

- 1 Transportoog
- 2 Koelaggregaat

- Controleer vóór een kraantransport of het hijswerktuig en de kraan een voldoende draagkracht hebben om het koelaggregaat veilig te transporteren.
- Zorg ervoor dat er zich tijdens het kraantransport nooit personen onder de hangende last bevinden, ook niet kortdurend.
- Beveilig het hijsgereedschap met kraanhaken tegen het omslaan van de last, aangezien het zwaartepunt van de last buiten het middelpunt kan liggen.
- Positioneer het koelaggregaat eerst in de buurt van de installatieplek.

4.3.2 Integratieoplossing

De integratieoplossing heeft een gewicht van 180 kg. Het merendeel van dit totaalgewicht wordt gevormd door het koelmoduul boven in de kast. Daar ligt ook het zwaartepunt van de integratieoplossing zolang er nog geen componenten in de kast zijn ingebouwd.



Waarschuwing!

Waarschuwing voor kantelen als gevolg van zwaartepuntverschuiving. Borg het hijswerktuig aan de haak van de kraan om te voorkomen dat de last kantelt.

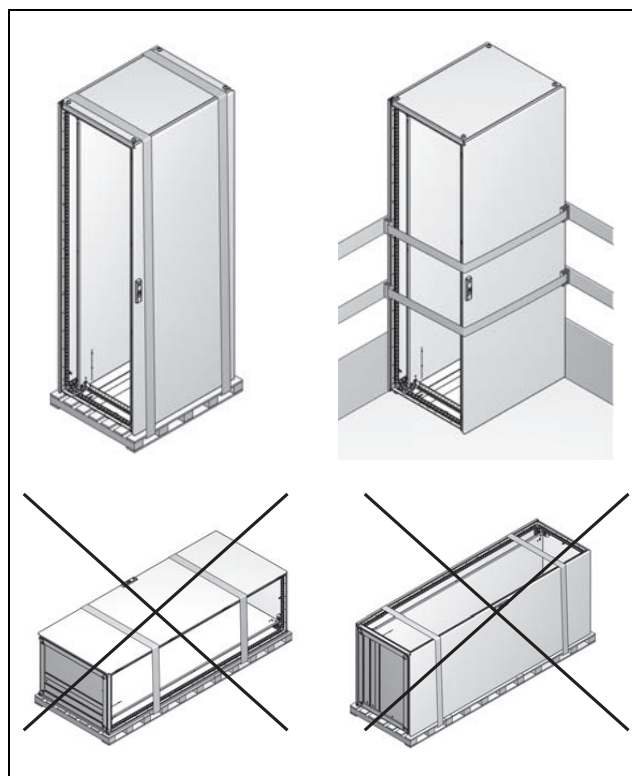


Waarschuwing!

Neem het maximaal toegestane tilgewicht voor personen in acht. Gebruik altijd een hijswerktuig voor het optillen en transporteren van de integratieoplossing.

De integratieoplossing moet tijdens het transport en de opbouw tegen kantelen worden beveiligd. Zorg bij toepassing van een sokkelsysteem dat de last tijdens het transport, het optillen en neerzetten altijd op de sokkel-

hoekstukken rust en nooit op de sokkelplinten. Bij inbouwgewichten in de deuren die hoger zijn dan 10 kg moet de transportbeveiliging VX 8618.410 worden gebruikt!



Afb. 5: Toegelaten en ontoelaatbare transportposities van de integratieoplossing

- Let bij het optillen van de integratieoplossing ook op de volgende punten.

\angle	90°	45°	60°
F	13.600 N	4.800 N	6.400 N
			Max. 15.000 N

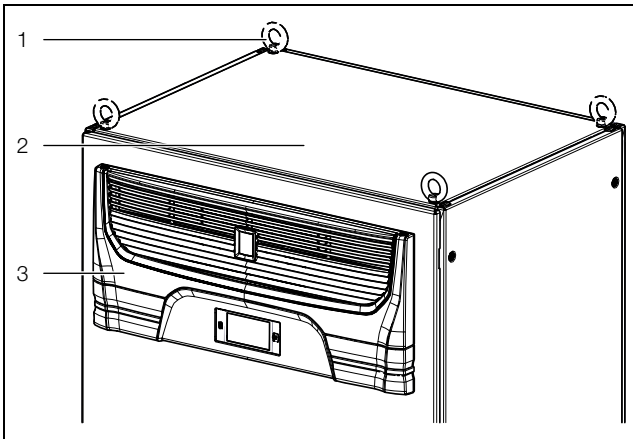
Tab. 3: Hoek en draagcapaciteit

De integratieoplossing wordt geleverd op een pallet.

- Transporteer de integratieoplossing terwijl deze nog op de pallet staat bij voorkeur met een vorkheftruck naar de uiteindelijke standplaats.
- Vervang de vier bevestigingsschroeven van de dakplaat door passende hijsogen met M12-schroefdraad.

5 Installatie

NL



Afb. 6: Hijsogen boven op de kast

Legenda

- 1 Hijsogen (4x)
- 2 Kast
- 3 Koelmodule

- Controleer vóór het kraantransport of het hijswerktuig en de kraan voldoende draagkracht hebben om de integratieoplossing veilig te transporteren.
- Zorg ervoor dat er zich tijdens het kraantransport nooit personen onder de hangende last bevinden, ook niet kortdurend.
- Beveilig het hijsgereedschap met kraanhaken tegen het omslaan van de last, aangezien het zwaartepunt van de last buiten het middelpunt kan liggen.
- Positioneer de integratieoplossing op de uiteindelijke standplaats.

5 Installatie

5.1 Veiligheidsvoorschriften



Waarschuwing!

Neem het maximaal toegestane tilgewicht voor personen in acht. Gebruik indien nodig een hijsvoorziening.



Waarschuwing!

Werkzaamheden aan elektrische installaties of bedrijfsmiddelen mogen uitsluitend volgens de elektrotechnische voorschriften worden uitgevoerd door een elektricien of door geïnstrueerd personeel onder leiding en toezicht van een elektricien.

Het koelaggregaat mag pas na het lezen van deze informatie door bovengenoemde personen worden aangesloten!

Er mogen uitsluitend tegen spanning geïsoleerde gereedschappen worden gebruikt.

Neem de aansluitvoorschriften van het desbetreffende energiebedrijf in acht.

Het koelaggregaat wordt aangesloten met een volledig geïsoleerde connector. Overspannings category III (IEC 61058).

Het koelaggregaat is pas spanningsvrij wanneer het van alle spanningsbronnen is gescheiden.

- Neem de voor de elektrische installatie geldende voorschriften van het land waar u het koelaggregaat gaat installeren en gebruiken alsmede de nationale voorschriften met betrekking tot ongevallenpreventie in acht. Neem bovendien de bedrijfsvoorschriften, zoals arbeids-, bedrijfs- en veiligheidsvoorschriften, in acht.
- De in de technische gegevens aangegeven grenswaarden mogen niet worden overschreden. Dit geldt met name voor de aangegeven omgevingstemperatuur en de IP-beschermklasse.

5.2 Vereisten op de installatieplaats

Neem bij de keuze van de installatieplaats de volgende aanwijzingen in acht:

- De standplaats en daarmee de plaatsing van het koelaggregaat moet zodanig zijn gekozen dat een goede be- en ontluchting is gewaarborgd (afstand tussen de koelaggregaten onderling en de wand tenminste 200 mm en 500 mm vanaf het lamellenrooster).
- Het koelaggregaat dient horizontaal te worden ingebouwd en bediend (max. afwijking: 2°).
- De installatieplaats dient vrij van sterke verontreiniging, agressieve atmosfeer en vocht te zijn.
- De omgevingstemperatuur dient binnen de op het typeplaatje vermelde grenswaarden te liggen.
- Er moet een condensafvoer kunnen worden gerealiseerd (zie paragraaf 5.3.4 “Condensafvoer aansluiten”).

- De op het typeplaatje van het apparaat vermelde neaansluitgegevens dienen te zijn gewaarborgd.

Grootte van de installieruimte

- Het **apparaat SK 3185030 en SK 3185730** mag niet worden geïnstalleerd in ruimten die kleiner zijn dan 3 m³.

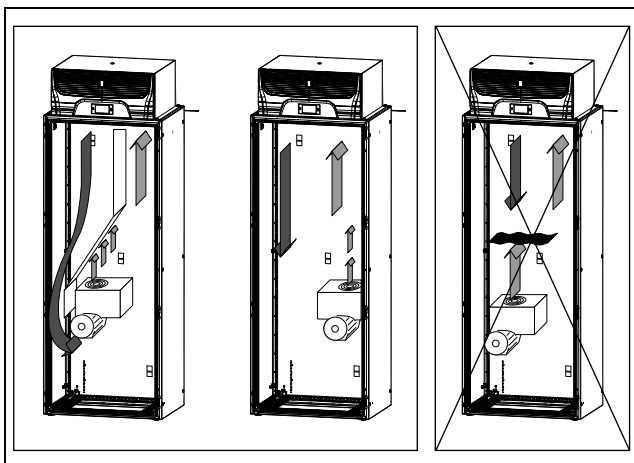
Elektromagnetische beïnvloeding

- Storende elektrische installaties (hoogfrequent) moeten worden vermeden.
- Signaalkabels dienen gescheiden van spanningsvoerende kabels te worden gelegd.

5.3 Uitvoering montage

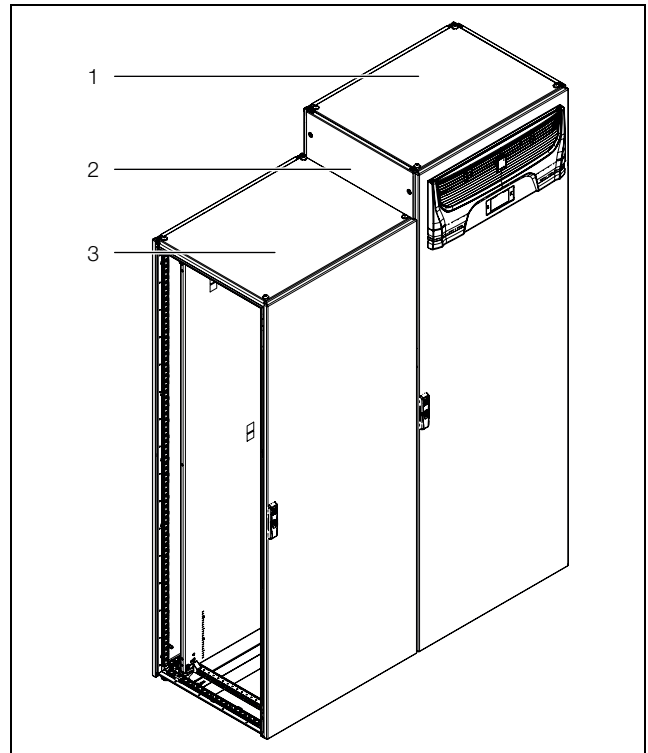
5.3.1 Aanwijzingen bij de montage

- Controleer vóór de montage of het dakmontage-koelaggregaat aan alle zijden is afgedicht (IP54). Een ondichte kast heeft bij het latere gebruik een hogere condensopbouw tot gevolg.
- Monteer eventueel ook een deurschakelaar (bijv. 4127.010) aan de kast waarop u het koelaggregaat monteert, zodat dit bij het openen van de kastdeur uitschakelt. Dit voorkomt een verhoogde condensvorming (zie paragraaf 3.1.7 “Deurschakelaar”). Bij de integratieoplossing is de deurschakelaar al standaard geïnstalleerd.
- Zorg ervoor dat de elektronische componenten in de kast een gelijkmatige luchtcirculatie mogelijk maken.
- Wijzig in geen geval de luchtgangs- of -uitgangsoeningen van het koelaggregaat. Alleen zo kan het maximale koelvermogen worden gegarandeerd.
- Controleer of de stroom gekoelde lucht van het koelaggregaat niet op actieve componenten gericht is.



Afb. 7: Gekoelde lucht niet rechtstreeks op actieve componenten richten (voorbeeldweergave)

Om de integratieoplossing te koppelen aan een kast met een hoogte van 2000 mm is een speciale koppelplaat als toebehoren verkrijgbaar (zie paragraaf 13 “Toebehoren”). Deze koppelplaat dekt de opening boven in de integratiekast af, zodat opnieuw beschermklasse IP 54 is gewaarborgd.



Afb. 8: Gekoppelde integratieoplossing

Legenda

- 1 Integratieoplossing
- 2 Koppelplaat
- 3 Gekoppelde kast met een hoogte van 2000 mm



Opmerking:

Wordt er bij de gekoppelde kast geen gebruik gemaakt van een koelaggregaat, dan is het koelvermogen onder bepaalde omstandigheden niet voldoende om alle ingebouwde componenten te koelen.

5.3.2 Montage-uitsparing in kast creëren



Opmerking:

Het aanbrengen van een montageuitsparing is **niet** nodig voor de integratieoplossing.



Opmerking:

Voor de montage van het dakmontage-koelaggregaat moet het dakoppervlak van de kast ten minste 800 mm x 600 mm (B x D) bedragen.

Om het dakmontage-koelaggregaat op het dak van een kast te monteren moet een voldoende grote montageuitsparing worden aangebracht.

Hiertoe dient u overeenkomstig de tekening in de paragraaf 12.1 “Weergave montageuitsparingen” een uitsparing in de dakplaat aan te brengen.

5 Installatie

NL

- Bepaal aan de hand van de weergave de vereiste afmetingen voor de montageuitsparing.
- Demonteer de dakplaat van de kast waarop het dakmontage-koelaggregaat moet worden gemonteerd.
- Breng alle boringen en de montageuitsparing aan.
- Verwijder zorgvuldig alle scherpe randen van de boringen en uitsparing om letsel te voorkomen.



Voorzichtig!
Bij niet volledig ontbraamde boringen en gaten bestaat een risico op snijwonden, met name bij de montage van het koelaggregaat.

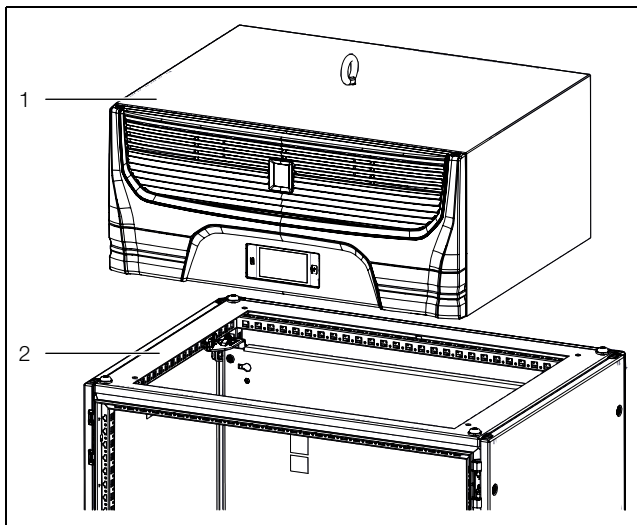
- Monteer de dakplaat weer op de kast.

5.3.3 Dakmontage-koelaggregaat monteren



Opmerking:
Verdere montagewerkzaamheden zijn **niet** nodig voor de integratieoplossing.

- Plak het meegeleverde afdichtingsframe op de dakplaat met uitsparing.
- Monteer het koelaggregaat op het dak van de kast.



Afb. 9: Plaatsing van het koelaggregaat op de dakplaat

Legenda

- 1 Koelaggregaat
- 2 Dakplaat met montageuitsparing

- Draai de meegeleverde dubbele schroefdraadbouten in de boringen van de kunststof bodemplaat aan de onderzijde van het koelaggregaat met max. 5 Nm vast.
- Bevestig het aggregaat met de meegeleverde ringen en moeren.



Opmerking:

Om een duurzame afdichting tussen het koelaggregaat en behuizing te realiseren, dient het montageoppervlak eventueel te worden verstevigd of ondersteund. Dit geldt vooral bij grote dakoppervlakken.

Toebehoren voor versteviging van de dakplaat bij VX25-aanbouwkasten

- Stroomchassis 18 x 64 mm voor VX

5.3.4 Condensafvoer aansluiten



Voorzichtig!

Vóór de inbedrijfstelling moet worden gewaarborgd dat het condensmanagement is geïnstalleerd zoals beschreven in deze paragraaf. De functionaliteit moet regelmatig tijdens het onderhoud van de uiteindelijke toepassing worden gecontroleerd (zie paragraaf 8 “Inspectie en onderhoud”).

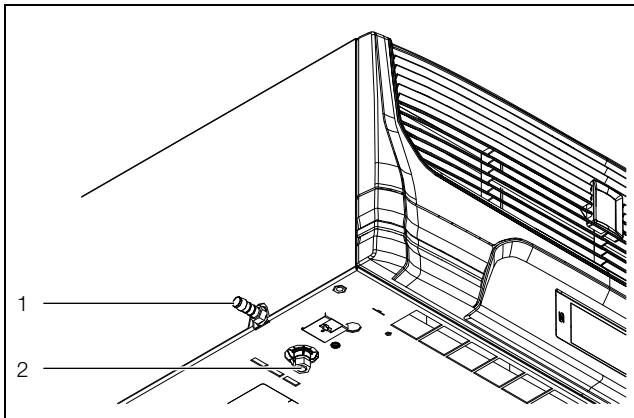
Bij de integratieoplossing is aan de onderzijde van het koelmoduul een condensverdamer gemonteerd. Deze condensverdamer kan bij een gesloten kast normaliter tot 100 ml/h aan condenserende vloeistof verdampen. Bij het dakmontage-koelaggregaat kan deze condensverdamer ook naderhand, als toebehoren (3355.720) worden geïnstalleerd.

Algemene aanwijzingen voor het aanbrengen van de condensafvoerslang

- De slang moet onder een voldoende en constante hoek worden geplaatst, zodat er geen sifon ontstaat.
- De slang moet knikvrij worden geplaatst.
- Een verlenging van de slang mag niet kleiner zijn in doorsnee.
- De slang dient door de opdrachtgever naar een afvoer of externe condensverdamer te worden geleid.

Dakmontage-koelaggregaat Blue e+

U kunt de meegeleverde condensafvoerslang (L=3 m, Ø ½") op het dakmontage-koelaggregaat aansluiten. Hiertoe is het koelaggregaat voorzien van twee aansluitpunten.



Afb. 10: Aansluiting voor condensafvoerslang

Legenda

- 1 Aansluitpunt aan de zijkant van het aggregaat (hier met inschroeftule)
- 2 Aansluitpunt aan de onderzijde van het aggregaat (afgesloten met plug)

Wilt u het aansluitpunt aan de zijkant van het aggregaat gebruiken, ga dan als volgt te werk:

- Schroef de meegeleverde inschroeftule in het aansluitpunt aan de zijkant.
- Steek vervolgens de meegeleverde slang op de inschroeftule en zet de slang vast met een slangklem (eveneens meegeleverd).
- Plaats de slang volgens de bovengenoemde aanwijzingen.

Wilt u het aansluitpunt aan de onderzijde van het aggregaat gebruiken, ga dan als volgt te werk:

- Schroef de plug in het onderste aansluitpunt los.
- Sluit met deze plug het aansluitpunt aan de zijkant van het aggregaat af. Dit voorkomt dat daar condenswater uitloopt.
- Schroef de meegeleverde inschroeftule in het aansluitpunt aan de onderzijde.
- Steek vervolgens de meegeleverde slang op de inschroeftule en zet de slang vast met een slangklem (eveneens meegeleverd).
- Plaats de slang volgens de bovengenoemde aanwijzingen.

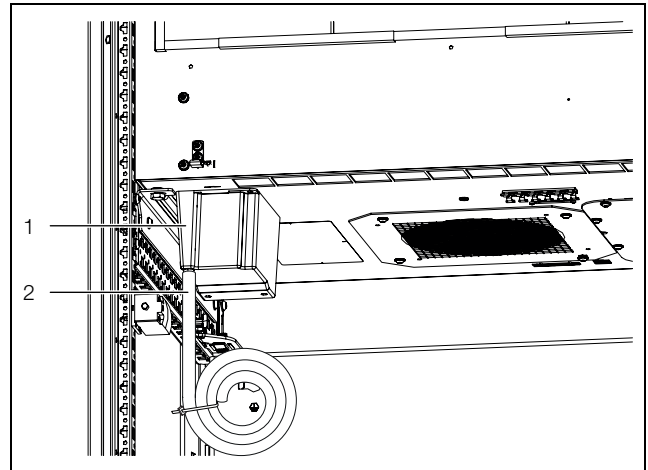
**Opmerking:**

Wanneer u het aansluitpunt aan de onderzijde van het aggregaat gebruikt, **moet** u daar de meegeleverde condensslang aansluiten. Anders kan er ongecontroleerd condensaat uit het koelaggregaat stromen, waardoor kortsluiting of brand in de kast kan ontstaan.

VX25 Blue e+ integratieoplossing

Bij de integratieoplossing is standaard een condensverdamer geïnstalleerd. Aan de onderzijde van de condensverdamer is door de fabriek een slang gemon-

teerd om het ontstane condenswater drukloos uit het koelmoduul af te voeren.



Afb. 11: Condensafvoerslang aan condensverdamer

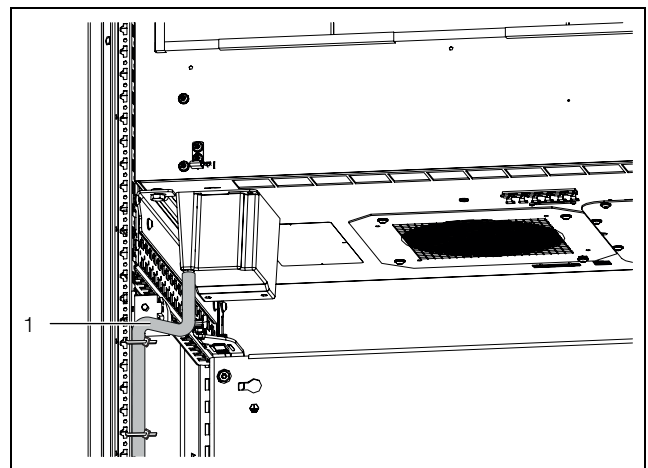
Legenda

- 1 Condensverdamer
- 2 Condensafvoerslang aan de onderzijde van de condensverdamer (noodafvoer)

**Opmerking:**

De condensslang mag in geen geval van de condensverdamer worden losgenomen.

- Wanneer de integratieoplossing op het als toebehoren leverbare sokkelsysteem VX rust: leid de afvoerslang aan de hand van de hierboven vermelde aanwijzingen door de bodem van de kast naar buiten (afb. 12).



Afb. 12: Plaatsing van de slang (voorbeeldweergave)

Legenda

- 1 Slang met kabelbinders aan het kastframe

Als alternatief of wanneer de integratieoplossing niet op het sokkelsysteem rust, kunt u de slang door de zijwand van de kast naar buiten leiden.

- Boor op een geschikte plaats een gat (Ø 20,5 mm) in de zijwand.
- Plaats de meegeleverde tule in deze boring om de beschermklasse van de kast te behouden.

- Leid de slang vervolgens aan de hand van de hierboven vermelde aanwijzingen door de tule uit de kast naar buiten.

5.4 Elektrische aansluiting

5.4.1 Aanwijzingen bij de elektrische installatie

- Neem bij de elektrische installatie alle geldige nationale en regionale voorschriften alsmede de voorschriften van de betreffende energiebedrijven in acht.
- De elektrische installatie mag alleen door een erkende elektrotechnicus worden uitgevoerd, die verantwoordelijk is voor het aanhouden van de bestaande normen en voorschriften.
- Alle kabels die in de aansluitbox worden samengebracht, dienen ten minste conform de aansluitspanning van het apparaat te zijn geïsoleerd.

Aansluitgegevens

- De aansluitspanning en -frequentie dienen overeen te komen met de op het typeplaatje vermelde bereiken. De apparaten zijn geschikt voor meerdere spanningen.
- Het koelaggregaat dient via een meerpolige scheidingsinrichting conform overspanningscategorie III (IEC 61058-1) op het stroomnet aan te worden gesloten.
- Aan de voedingszijde van het aggregaat mag geen extra temperatuurregeling worden voorgeschakeld.
- Om te zorgen dat de veiligheidssystemen in het aggregaat tijdens een storing naar behoren kunnen functioneren, mag de stroomsterkte van de leidingzekering niet lager zijn dan 15 A en moet deze van het type “traag (Time Delay CCMR)” zijn. Als alternatief kan een van de volgende UL-listed beveiligingsschakelaars (DIVQ/7) worden toegepast:
 - 3RV2711-4AD10 by SIEMENS (E235044) rated 15 A
 - FAZ-C15/3-NA by EATON (E235139) Class curve C rated 15 A
 - FAZ-D15/3-NA by EATON Class curve D rated 15 A
- Wordt er een motorbeveiligingsschakelaar of beveiligingsautomaat toegepast, dan moet deze volgens EN 60898-1 worden geselecteerd (karakteristiek klasse D).
- De netaansluiting dient een potentiaalvereffening te garanderen die nagenoeg vrij is van externe spanningen.

Overspanningsbeveiliging en netbelasting

- Het apparaat beschikt niet over een eigen overspanningsbeveiliging. De producent van de schakelaar of de gebruiker dient aan de netzijde maatregelen t.b.v. een effectieve bliksem- en overspanningsbeveiliging te treffen.
- De apparaten zijn ingedeeld in de overspanningscategorie III. De netspanning mag niet met meer dan de in

paragraaf 10 “Technische details” aangegeven tolerantie afwijken.

- De ontlaadstroom kan hoger zijn dan 3.5 mA.
- Alle units hebben een hoogspanningstest ondergaan. Een extra hoogspanningstest dient alleen te worden uitgevoerd met een DC spanning van 1500 VDC max.
- Zijn er behalve het koelaggregaat ook frequentieomvormers, stroomomvormers of transformatoren met een totaalvermogen van >70 kVA op het elektriciteitsnet aangesloten, dan dient de klant upstream een Class II overspanningsbeveiliging in de voedingskabel van het koelaggregaat te installeren. De overspanningsbeveiliging moet overeenkomstig EN 61800-1 zijn geconfigureerd. Hierbij kunnen de volgende waarden als uitgangspunt worden aangehouden:

Transformatoren, vermogenselektronica	Aangenomen afleidenergie
70 kVA...100 kVA	40 J
100 kVA...200 kVA	80 J
200 kVA...400 kVA	160 J
400 kVA...800 kVA	320 J

Tab. 4: Configuratie van de overspanningsbeveiliging

Draaistroomaggregaten

- Bij de elektrische aansluiting van inverterapparaten in de draaistroomuitvoering hoeft niet op een links- of rechtsdraaiveld te worden gelet. De in het apparaat geïntegreerde elektronica bepaalt het vereiste draaiveld zelfstandig.
- Bij driefasige apparaten wordt het uitvallen van een fase gedetecteerd en het apparaat uitgeschakeld.
- Uitgaande verbruikers worden door de inverter aan de voedingszijde bewaakt en bij fouten uitgeschakeld.

Deurschakelaar

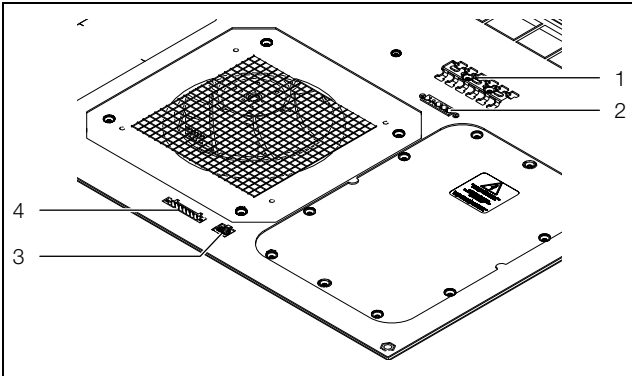


Opmerking:

Bij de integratieoplossing is de deurschakelaar al standaard in de kast geïnstalleerd. Daarom geldt de volgende beschrijving alleen voor het dakmontage-koelaggregaat Blue e+.

- Elke deurschakelaar mag slechts aan één koelaggregaat worden toegewezen.
- Op één koelaggregaat kunnen, parallelgeschakeld, meerdere deurschakelaars worden aangesloten.
- De minimale doorsnede van de aansluitkabel bedraagt 0,3 mm² bij een kabellengte van 2 m.
- De kabelweerstand naar de deurschakelaar mag max. 50 Ω bedragen.
- De maximaal toegestane kabellengte bedraagt 10 m.
- De deurschakelaar mag alleen potentiaalvrij worden aangesloten, zonder externe spanningen.

- Het contact van de deurschakelaar dient bij geopende deur te zijn gesloten.
- De lage veiligheidsspanning voor de deurschakelaar wordt verzorgd door de interne voeding; stroom ca. 5 mA DC.
- Sluit de deurschakelaar aan op de klemmen 5 en 6 van de signaalconnector.



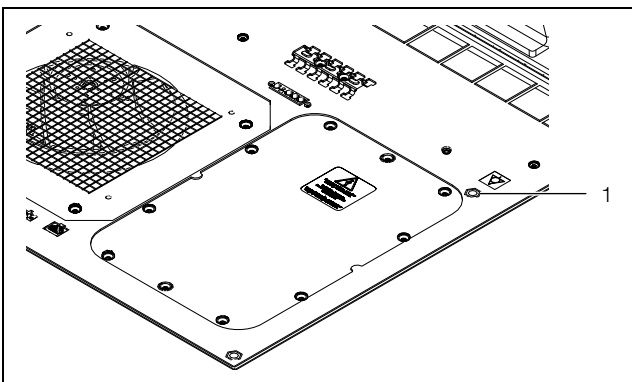
Afb. 13: Aansluitingen aan de onderzijde van het dakmontagekoelaggregaat

Legenda

- 1 Hamerkoprail voor trekontlasting
- 2 Aansluiting netstekker (X1)
- 3 Aansluiting IoT-interface 3124.300 (X3)
- 4 Aansluiting signaalconnector (X2)

Potentiaalvereffening

Indien het aggregaat om EMC-redenen in de potentiaalvereffening bij de klant moet worden opgenomen, dan kan op het aansluitpunt van de potentiaalvereffening een kabel worden aangesloten. Het aansluitpunt is gemarkeerd met het daarvoor vereiste schakelsymbol.

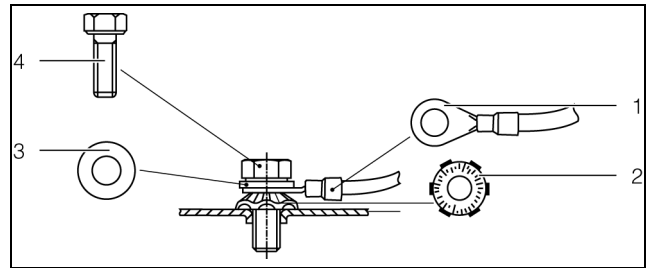


Afb. 14: Aansluitpunt voor potentiaalvereffening

Legenda

- 1 Aansluitpunt M6

- Gebruik in de opening van de afdekking de in de toebehorende meegeleverde EMC wartel voor een goede trekontlasting.



Afb. 15: Uitvoering van de potentiaalvereffening

Legenda

- 1 Kabelschoen met aarde
- 2 Contactring
- 3 Vulring
- 4 Schroef



Opmerking:

De aardlitze in de netaansluitkabel geldt volgens de norm niet als potentiaalvereffeningsader.



Opmerking:

De kast waarin de integratieoplossing resp. de kast waarop het koelaggregaat wordt gemonteerd, moet worden geaard.

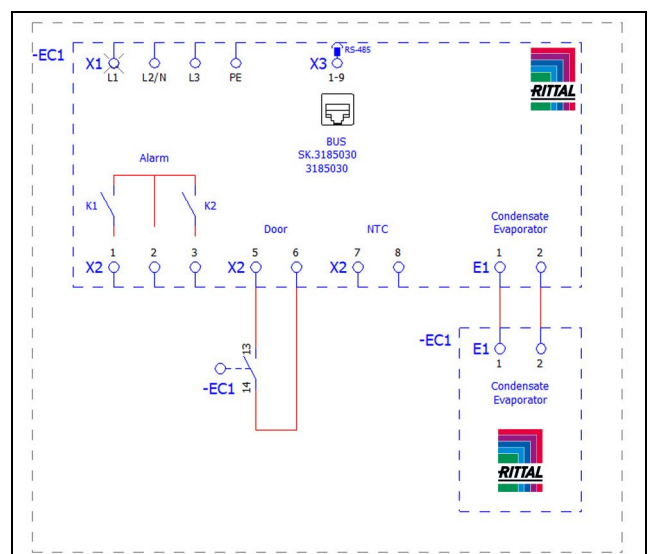
5.4.2 Spanningsvoorziening installeren



Opmerking:

- De voedingskabel moet zijn voorzien van een EMC-afscherming om aan de volgens de normen vereiste waarden te voldoen.
- De kabelafscherming kan op het C-profiel (afb. 13, pos. 1) worden aangesloten.

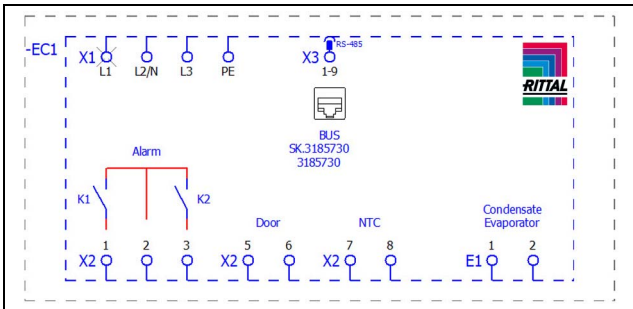
- Haal de netstekker uit het verzendzakje en sluit de netvoeding conform de bijbehorende aansluitmarkering aan (afb. 16 resp. afb. 17).



Afb. 16: Schakelschema 3185030

6 Inbedrijfstelling

NL



Afb. 17: Schakelschema 3185730

Legenda

- X1 Hoofdaansluitklemmenstrook
- K1 Relais storing 1
- K2 Relais storing 2
- Door Deurschakelaar (optioneel bij 3185730, zonder deurschakelaar: klem 5, 6 open)
- NTC Externe temperatuursensor (optioneel)
- X3 RS 485-interface voor IoT-interface (3124.300)

Trekontlasting realiseren

- Neem bij het dakmontage-koelaggregaat de hamerkoprail uit het verzendzakje en bevestig deze aan de aansluiteenheid. Bij de integratieoplossing is de hamerkoprail al voorgegemonteerd.
- Breng de trekontlasting vervolgens tot stand met behulp van kabelbinders aan de hamerkoprail tot stand.

5.4.3 Alarmrelais aansluiten

Systeemmeldingen van het koelaggregaat kunnen via twee potentiaalvrije relaisuitgangen naar een externe signaalbron worden doorgeleid.



Opmerking:
In de fabriek worden de relaisuitgangen in spanningsloze toestand ingesteld op NO (Normally Open).

- Sluit een geschikte kabel aan op de klemmenstrook X2 van de alarmmeldingen K1 en/of K2.
- Configureer voor de alarmrelais welke foutmeldingen via de relais dienen te worden doorgeleid (zie paragraaf 7.4.3 "Alarmrelais")

AC
cos φ = 1

I max. = 2 A
U max. = 250 V

Tab. 5: Contactgegevens

5.4.4 Interfaces

Het koelaggregaat beschikt over de volgende interfaces voor communicatie met externe systemen:

- Micro-USB-interface aan de voorzijde
- RS 485-interface aan de onderzijde

Micro-USB-interface

Aan de voorzijde, rechts naast de display, bevindt zich een Micro-USB-interface. Hier kan een tablet of laptop worden aangesloten voor het eenvoudig configureren van het apparaat.

- Sluit op de Micro-USB-interface een tablet of laptop aan waarop de RiDiag III-software is geïnstalleerd. Andere USB-apparaten worden door deze aansluiting niet herkend.

RS 485-interface

Aan de onderzijde van het koelaggregaat bevindt zich een RS 485-interface. Hier kunt u de IoT-interface (3124.300) aansluiten, waarmee u het koelaggregaat kunt koppelen aan klantspecifieke monitoring-, energie-management- en/of hogere systemen.

- Sluit de IoT-interface uit de toebehoren op de RS 485-interface (X3) aan.



Opmerking:
Het koelaggregaat kan niet rechtstreeks via de RS 485-interface worden gekoppeld.

6 Inbedrijfstelling



Opmerking:
De olie moet in de compressor worden verzameld om een goede smering en koeling te waarborgen. Daarom mag het koelaggregaat op zijn vroegst 30 min. na de montage worden ingeschakeld.

- Houd de bovengenoemde wachttijd van ten minste 30 minuten aan voordat u het apparaat na de montage in bedrijf stelt.
- Schakel vervolgens de voedingsspanning in. Eerst verschijnt het logo van Rittal op de display. Vervolgens komt het startscherm in beeld.
- Voer uw individuele instellingen op het apparaat in, bijvoorbeeld het opgeven van de insteltemperatuur, het toekennen van de netwerk-ID, enz. (zie paragraaf 7 "Bediening").



Opmerking:
Vóór de inbedrijfstelling mag er **geen** dichtheids- of druktest op het koelaggregaat worden uitgevoerd. Dit wordt in de fabriek door Rittal uitgevoerd.

7 Bediening

7.1 Algemeen

Het koelaggregaat is voorzien van een display met touchfunctie, waarop basisinstellingen kunnen worden ingevoerd en waarop foutmeldingen worden weergegeven. Het is een industriële touchdisplay die gevoelig is

voor druk en daardoor ook met handschoenen kan worden bediend.

Naast de bediening rechtstreeks op het koelaggregaat is er ook een app voor smartphones beschikbaar. Deze biedt haast dezelfde functies als de display zelf en geeft daarnaast meer informatie over foutmeldingen en de mogelijkheid om direct contact op te nemen met Rittal Service.



Opmerking:

- Installeer met behulp van de RiDiag-software of een online tool, dat via de Rittal-website beschikbaar is, de meest actuele firmware om alle volgende functies te kunnen gebruiken.

7.2 Indeling van de displayweergave

De weergave is onderverdeeld in een bovendeel op een donkere achtergrond en een benedendeel met de menubalk. Deze onderverdeling blijft altijd hetzelfde, maar de inhoud van de beide delen kan verschillen op basis van het geselecteerde menu.

7.2.1 Startscherm

Het startscherm wordt altijd weergegeven bij het normale bedrijf van een koelaggregaat, mits er geen storingsmelding actief is.



Afb. 18: Indeling van het startscherm

Legenda

Pos.	Benaming	Mogelijke pictogrammen
1	Binnentemperatuurweergave (tweecijferig °C/driecijferig °F)	Cijfers van 0-9
2	EER-schaal: bereik 0...20 / actuele gemiddelde EER-waarde van de afgelopen 24 uur	EER

Tab. 6: Lijst van alle pictogrammen met betekenis

Pos.	Benaming	Mogelijke pictogrammen
3	Ti-schaal: bereik 20...60 / waarde: gemiddelde binnentemperatuur van de kast van de afgelopen 24 uur	
4	Weergave temperatuureenheid	°C °F
5	USB-verbinding (indien verbonden)	
6	Zelftest (indien gestart)	
7	NFC-verbinding (maximaal 120 seconden na verbinding)	
8	Koelsoort	
9	Regeling volgens...	
10	Externe sensor	
11	Informatiemenu	
12	Systeemmeldingen (indien van toepassing)	
13	Servicepictogram (indien vereist)	
14	Configuratie	

Tab. 6: Lijst van alle pictogrammen met betekenis

Koelsoort


De actuele koelsoort wordt met een van de volgende vier pictogrammen aangegeven.

Symbool	Parameter
	Koeling in compressorbedrijf zonder ondersteuning van heat pipe
	Koeling in compressorbedrijf met ondersteuning van heat pipe
	Koeling alleen met heat pipe

Tab. 7: Mogelijke pictogrammen voor de actuele koelsoort

7 Bediening

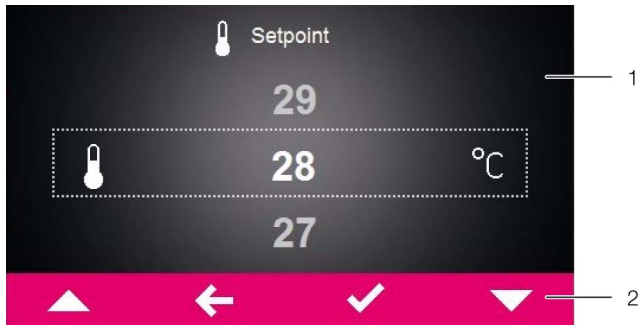
NL

Symbool	Parameter
	Geen koeling

Tab. 7: Mogelijke pictogrammen voor de actuele koelsoort

7.2.2 Wijzigen van de parameterwaarde

Bij het wijzigen van een parameterwaarde verandert de weergave, inclusief de menubalk.



Afb. 19: Scherm voor het wijzigen van een parameterwaarde

Legenda




- 1 Hoofdscherm
- 2 Bedieningsbalk

Midden op het hoofdscherm wordt de op dat moment geselecteerde parameterwaarde weergegeven. Deze waarde wordt altijd op dezelfde manier gewijzigd. Het wijzigen van de waarde wordt uitgelegd aan de hand van het instellen van de insteltemperatuur:

- Tik op het beeldscherm op de knop “Configuratie”.
- Voer de PIN in voor toegang tot de onderliggende schermen uit het gedeelte “Configuratie”. De standaard-PIN is “22”.
- Druk op het “temperatuur” symbool.
- Tik op het symbool “Regelmodus”.
- Selecteer de gewenste regelingsmodus door deze op de display te kiezen.
- Wijzig de instelwaarde met de knoppen “Omhoog” en “Omlaag” naar de gewenste temperatuurwaarde.
- Het is ook mogelijk om direct de weergegeven hogere of lagere waarde te selecteren.
- Bevestig ten slotte de ingestelde waarde door op de knop “OK” te drukken.
- Druk op “terug” om scherm te verlaten.

7.3 Informatiemenu



- Tik op het symbool “Info” voor een lijst van alle onderliggende schermen.

Symbool	Parameter
	Temperatuurinfo
	Apparaatinfo
	Efficiëntie-info

Tab. 8: Gedeelte “Informatie”

7.3.1 Temperatuurinformatie




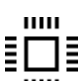
- Tik op het symbool “Temperatuurinfo”.
- Zowel de omgevingstemperatuur als de binnentemperatuur worden weergegeven, elk als gemiddelde over de afgelopen 24 bedrijfsuren.

Symbool	Parameter
	Gem. Tu 24u Gemiddelde omgevingstemperatuur (buitentemperatuur) van de afgelopen 24 uur
	Gem. Ti 24u Gemiddelde binnentemperatuur van de afgelopen 24 uur

Tab. 9: Gedeelte “Temperatuurinformatie”

7.3.2 Apparaat informatie

- Tik op het symbool “Apparaatinfo”.
- Er wordt een lijst met alle actuele gegevens over het apparaat weergegeven.
- Blader met de knoppen “Omhoog” en “Omlaag” door de lijst.

Symbool	Parameter
	Serienummer
	Productiedatum YYYY-MM-DD
	Release hardware x.xx.xx
	Release firmware x.xx.xx

Tab. 10: Gedeelte “Apparaat informatie”

Symbool	Parameter
	Release software x.xx.xx
	Laatste update YYYY-MM-DD
	Laatste onderhoud YYYY-MM-DD
	Appar.naam klant Door de klant toegekende benaming voor het koelaggregaat. Deze benaming kan via de RiDiag-software en via de Blue e+ App worden toegekend om onderscheid te maken tussen verschillende apparaten.
	Regelmodus act.
	Wanneer het apparaat is geconfigureerd als "slave": Slave-nummer.

Tab. 10: Gedeelte "Apparaatinformatie"

7.3.3 Efficiency-informatie

- Tik op het symbool "EER".
De gemiddelde Efficiency-waarde (EER) van de afgelopen 24 bedrijfsuren wordt weergegeven. De Efficiency-waarde is de verhouding tussen het gegenereerde koelvermogen en het verbruikte elektrische vermogen.

Symbool	Parameter
EER	Gemiddelde Efficiency-waarde (EER) van de afgelopen 24 bedrijfsuren.

Tab. 11: Gedeelte "Efficiency-informatie"

7.4 Configuratiemenu

- Tik op het symbool "Configuratie".
Er verschijnt een scherm waarop de PIN voor toegang tot de onderliggende schermen moet worden ingevoerd.

 **Opmerking:**
De PIN is in de fabriek ingesteld op "22".

- Blader met de knoppen "Omhoog" en "Omlaag" voor het eerste cijfer door de waarden "0" tot en met "9" totdat het gewenste cijfer in het vakje wordt weergegeven.
- Bevestig uw selectie door op de knop "OK" te drukken.

- Blader nu met de knoppen "Omhoog" en "Omlaag" voor het tweede cijfer door de waarden "0" tot en met "9" totdat het gewenste cijfer in het vakje wordt weergegeven.

- Bevestig uw selectie door op de knop "OK" te drukken.




Er wordt een lijst met onderliggende schermen weergegeven.

Symbool	Parameter
	Temperatuur Instellingen voor de insteltemperatuur en de regelingsmodus.
	Netwerk Weergegeven van netwerkinformatie betreffende de IoT-interface (3124300)
	Alarmrelais Instellingen voor het alarmrelais
	Filtermatten
	Weergavetaal Selectie van de taal waarin teksten op de display worden weergegeven
	Zelftest Uitvoeren van een zelftest.

Tab. 12: Gedeelte "Configuratie"

7.4.1 Temperatuur

- Tik op het symbool "Temperatuur" voor een lijst van alle onderliggende schermen.

Symbool	Parameter
	Eenheid wijzigen Instellen van de eenheid op "°C" of "°F"
	Regelmodus
	Alarmdrempel Bij overschrijding van deze drempelwaarde wordt er een alarmmelding afgegeven.

Tab. 13: Gedeelte "Temperatuur"

Eenheid

Alle temperatuurwaarden van het apparaat kunnen in Celsius "°C" of Fahrenheit "°F" worden weergegeven.

- Tik op het symbool "Eenheid wijzigen".
- Kies de gewenste eenheid ("°C" of "°F") met de knoppen "Omhoog" en "Omlaag".

7 Bediening

NL

- Bevestig de invoer door op de knop "OK" te drukken.

Regelmodus

Het koelaggregaat kan het koelvermogen regelen op basis van een van de volgende drie temperatuurwaarden:

- **Binnentemperatuur:** de temperatuur van de lucht die vanuit de kast in het koelaggregaat wordt gezogen.
- **Externe sensor:** de temperatuur die door een externe sensor op een zogenaamde Hot-Spot in de kast wordt gemeten.
- **Uitbl.temperatuur:** De temperatuur die met behulp van een externe temperatuursensor bij de uitblaasopening van het koelaggregaat wordt gemeten.

Regelmodus "Externe sensor"

Neem de volgende aanwijzingen in acht bij het kiezen van de sensorpositie. De sensor mag **niet**

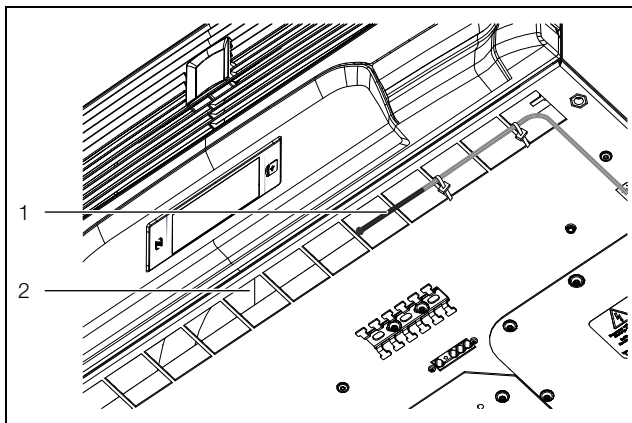
- rechtstreeks door de koelaggregaat uitgeblazen gekoelde lucht worden beïnvloed,
- door externe warmtebronnen of warmtestraling worden beïnvloed,
- zijn blootgesteld aan vocht,
- met de aansluitkabel in de buurt van AC-kabels worden aangesloten,
- binnen de eerste 10 cm van de aansluitkabel vanaf het sensorelement aan verschillende temperaturen worden blootgesteld.

De sensor **dient**

- zich in het effectieve bereik van het koelaggregaat te bevinden,
- door voldoende in beweging zijnde lucht te zijn omgeven, die zich met de door het koelaggregaat uitgeblazen lucht heeft vermengd,
- voldoende afstand tot vaste of vloeibare stoffen te hebben.

Regelmodus "Uitblaastemperatuur"

- Monteer de temperatuursensor midden voor de uitblaasopening van het koelaggregaat (afb. 20).



Afb. 20: Temperatuursensor voor uitblaasopening

Legenda

- 1 Temperatuursensor
- 2 Inblaasopening voor gekoelde lucht aan de onderzijde van het aggregaat



Opmerking:
Het sensorelement mag niet in contact komen met de behuizing.



Opmerking:
Om de nauwkeurigheid van de inblaastemperatuur te waarborgen, moet ten minste 50 % van het totale koelvermogen als vermogensverlies zijn geïnstalleerd. Het vermogen is af te lezen in de koelaggregaat-karakteristiek.

Kiezen van de regelmodus

- Tik op het symbool "Regelmodus".
De instelwaarde van de op dat moment ingestelde regelingsmodus wordt weergegeven.
- Selecteer de gewenste regelmodus door deze op de display te kiezen:

Symbool	Parameter	Instelwaarde	Fabrieksinstelling
	Binnentemperatuur	20 °C (68 °F)	35 °C (95 °F)
	Externe sensor	50 °C (122 °F)	
	Uitblaastemperatuur	18 °C (64 °F) 28 °C (82 °F)	24 °C (75 °F)

Tab. 14: Gedeelte "Regelmodus"

Op het overzichtsscherm wordt ook het bijbehorende symbool voor de geselecteerde regelmodus weergegeven.

**Opmerking:**

De externe temperatuursensor is als accessoire bij Rittal verkrijgbaar (zie paragraaf 13 "Toebehoren").

- Wijzig de instelwaarde met de knoppen "Omhoog" en "Omlaag" of selecteer rechtstreeks de gewenste temperatuur.
- Bevestig de invoer door op de knop "OK" te drukken.

Alarmdrempelwaarde

Deze drempelwaarde wordt gebruikt voor een alarmmelding. Dienovereenkomstig dient de ingestelde waarde altijd boven de eigenlijke instelwaarde te liggen waar op het koelaggregaat is ingesteld.

Voorbeeld:

- Ingestelde waarde: 35 °C (95 °F)
- Alarmdrempelwaarde min.: 38 °C (100 °F)
- Alarmdrempelwaarde max.: 50 °C (122 °F)

Symbool	Parameter	Alarmdrempelwaarde	Fabrieksinstelling
	Binnentemperatuur	3 K...15 K	5 K
	Externe sensor		
	Uitblaas-temperatuur	12 K...24 K	14 K

Tab. 15: Alarmdrempelwaarde

- Tik op het symbool "Alarmdrempel".
- Wijzig de instelwaarde met de knoppen "Omhoog" en "Omlaag" of selecteer rechtstreeks de gewenste temperatuur.
- Bevestig de invoer door op de knop "OK" te drukken.

**Opmerking:**

In de regelmodus "Externe sensor" en "Uitblaas-temperatuur" bewaakt het koelaggregaat bovendien de temperatuur van de aangezogen lucht. Dreigt er een overschrijding van de ingestelde alarmdrempelwaarde (bijv. door toename van het vermogensverlies), dan wordt het koelvermogen gedurende de dreigende temperatuuroverschrijding verhoogd en daardoor de ingestelde waarde niet overschreden.

Voorbeeld van de regelmodus "Uitblaas-temperatuur":

- Instelwaarde: 24 °C (75 °F)
- Alarmdrempelwaarde: 38 °C (100 °F)

Uitgangssituatie:

- Temperatuur aangezogen lucht: 37 °C (< alarmdrempelwaarde)
- Temperatuur uitgeblazen lucht: 24 °C (= instelwaarde)

Bij overschrijding van de alarmdrempelwaarde:

- Temperatuur aangezogen lucht: 39 °C (> alarmdrempelwaarde)
- Temperatuur uitgeblazen lucht: 22 °C (< instelwaarde)

Bij temperatuur onder de alarmdrempelwaarde door verhoging van het koelvermogen:

- Temperatuur aangezogen lucht: 37 °C (< alarmdrempelwaarde)
- Temperatuur uitgeblazen lucht: 24 °C (= instelwaarde)

7.4.2 Netwerk

- Tik op het symbool "Netwerk" voor een lijst van alle onderliggende schermen.

Symbool	Parameter
	Netwerk aan/uit
	Netwerkinformatie

Tab. 16: Bereik "Netwerk"

Netwerk aan/uit

Hier kunt u de overdracht van gegevens naar de IoT-interface activeren resp. deactiveren. Standaard is de gegevensoverdracht geactiveerd.

- Tik op het symbool "Netwerk aan/uit".
- Selecteer de gewenste instelling door deze op de display te kiezen.
- Bevestig uw invoer door op de knop "OK" te drukken.

Symbool	Parameter
	Uit
	Aan

Tab. 17: Instellingen voor gegevensoverdracht



Netwerkinformatie

Hier verschijnt IP-informatie over de manier waarop de IoT-interface in het netwerk is geïntegreerd.

7 Bediening

NL

- Tik op het symbool “Netwerkinformatie” voor een lijst van alle onderliggende schermen.

Symbool	Parameter
	IPv4
	IPv6

Tab. 18: Kiezen van de protocolversie

IPv4

- Tik op het symbool “IPv4”.
Er wordt een lijst met alle algemene gegevens over de IPv4-instellingen weergegeven.
- Blader met de knoppen “Omhoog” of “Omlaag” door de lijst.

Symbool	Parameter
DHCP	uit/aan
IP address	xxx.xxx.xxx.xxx
Network mask	xxx.xxx.xxx.xxx
Router address	xxx.xxx.xxx.xxx

Tab. 19: IPv4-Instellingen

IPv6

- Tik op het symbool “IPv6”.
Er wordt een lijst met alle algemene gegevens over de IPv6-instellingen weergegeven.
- Blader met de knoppen “Omhoog” of “Omlaag” door de lijst.
- Tik op de gewenste invoer om de IPv6-adressen weer te geven.

Symbool	Parameter
DHCP	uit/aan
IP address 1	...
IP address 2	...
Auto address	...
Link-local addr.	...



Tab. 20: IPv6-Instellingen

7.4.3 Alarmrelais

In de aansluitbox op de achterzijde van het apparaat bevinden zich twee potentiaalvrije relaisuitgangen waarmee systeemmeldingen van het koelaggregaat aan een

externe signaalbron kunnen worden doorgegeven (zie paragraaf 5.4.3 “Alarmrelais aansluiten”). De relaisuitgangen kunnen hier worden geconfigureerd.

- Tik op het symbool “Alarmrelais” voor een lijst van alle onderliggende schermen.

Symbool	Parameter
	Wijzigen NO/NC Schakelen van het alarmrelais als opener of sluiters.
	Functielijst Toewijzen van een functie aan een desbetreffende alarmrelais.

Tab. 21: Gedeelte “Alarmrelais”




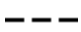
Opmerking:

Voor de fabriekinstellingen van de alarmmeldingen zie paragraaf 7.6 “Lijst met systeemmeldingen” (Tab. 25).

Wijzigen NO/NC

Hier kunt u de schakellogica van de relaisuitgang aangeven, d.w.z. of deze als opener (Normally Closed) of als sluiters (Normally Open) dient te worden gebruikt.

- Tik op het symbool “Wijzigen NO/NC”.
- Selecteer de gewenste schakellogica door deze op de display te kiezen.
- Bevestig de invoer door op de knop “OK” te drukken.

Symbool	Parameter
	Normaal open Schakelen van het alarmrelais als sluiters.
	Normaal gesloten Schakelen van het alarmrelais als opener.

Tab. 22: Schakellogica van het alarmrelais



Opmerking:

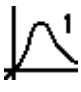
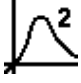
In de fabriek worden de relaisuitgangen in spanningsloze toestand ingesteld op NO (Normally Open).

Functielijst

Hier geeft u aan bij welke foutmeldingen de desbetreffende relaisuitgang dient te schakelen.

- Tik op het symbool “Relais 1” of “Relais 2” en selecteer zo het alarmrelais waaraan u een functie wilt toewijzen.
- Selecteer in de lijst met fouten de functie die tot het schakelen van de hiervoor geselecteerde relaisuitgang dient te leiden.



- Wijs eventueel andere functies aan de relaisuitgang toe. De uitgang zal dan worden geschakeld wanneer **ten minste één** van de toegewezen functies tot een foutmelding leidt.
- Bevestig de invoer door op de knop “OK” te drukken.
- Configureer de andere relaisuitgang eventueel met andere functies.

Symbool	Parameter
	Functie relais 1
	Functie relais 2

Tab. 23: Lijst met functies

7.4.4 Filtermatten

- Tik op het symbool “Filtermat” om een lijst van alle onderliggende schermen op te roepen.

Symbool	Parameter
	Filterreferentie
	Alarm tolerantie

Tab. 24: Bereik “filtermat”

Filterreferentie

Hier kan het koelaggregaat continu op de werking met filtermatten worden ingesteld.

- Tik op het symbool “Filterreferentie”.
- Tik op het symbool “Nieuwe filtermat”.
- Bevestig de invoer door op de knop “OK” te drukken.

Werd het aggregaat al op werking met filtermatten ingesteld, dan kan via het menupunt “Nieuwe filtermat” de verschenen systeemmelding “Filter vervangen” worden gereset.



Opmerking:

Daarnaast verdwijnt de melding automatisch zodra het aggregaat door toepassing van een nieuwe filtermat een verbeterde luchtdoorvoer in het externe circuit herkent. Een beoordeling van de luchtdoorvoer vindt alleen plaats bij toepassing van het compressiesysteem bij een constant toerental en duurt enkele minuten.

Alarm tolerantie

Hier kan de alarm tolerantie in vijf standen worden ingesteld of kan de filtermatbewaking worden gedeactiveerd. Bij overschrijding van de ingestelde alarm tolerantie verschijnt de systeemmelding “Filter vervangen” op het display.

Voorbeeld:

- Instelwaarde: 35 °C (95 °F)
- Buitentemperatuur: 20 °C (68 °F)

Wordt de stand alarm tolerantie “gemiddeld” geselecteerd, dan wordt een beïnvloeding van de luchtdoorvoer in het externe circuit van circa 35 % getolereerd, voordat de systeemmelding “Filter vervangen” op het display verschijnt.

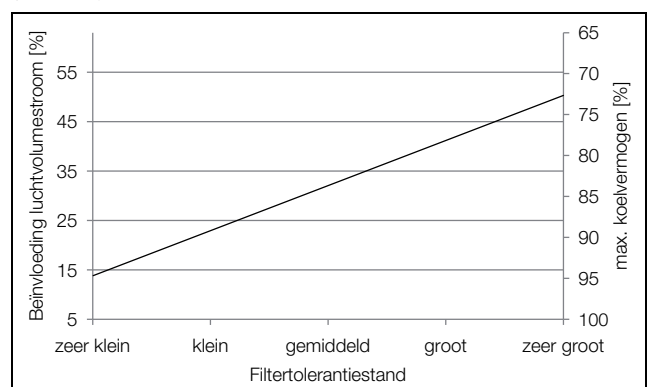
- Tik op het symbool “Alarm tolerantie”.
- Wijzig de alarm tolerantie (“zeer klein” – “zeer groot”) of deactiveer de filtermatbewaking met de knop “omhoog” resp. “omlaag”.
- Selecteer de gewenste stand als alternatief rechtstreeks (fabrieksinstelling: stand “gemiddeld”).
- Bevestig de invoer door op de knop “OK” te drukken.



Opmerking:

Hoe krachtiger de luchtdoorvoer in het externe circuit wordt beïnvloed, des te geringer zijn het maximale koelvermogen en de energie-efficiëntie van het koelaggregaat.

De volgende afbeelding toont een voorbeeld van het verloop van het koelvermogen in relatie tot de luchtdoorvoer in het externe circuit alsmede de alarmpunt (afb. 21).



Afb. 21: Voorbeeld verloop van het koelvermogen



Opmerking:

- Wordt de filtermatbewaking gedeactiveerd (stand “deactiveren”), dan kan aansluitend toch een filtertolerantiestand worden geselecteerd. Bij overschrijding van de drempelwaarde verschijnt dan de systeemmelding “condens. reinigen” in plaats van “Filter vervangen” op het display.
- Wordt de filtermatbewaking gedeactiveerd en wordt er aansluitend geen filtertolerantiestand geselecteerd, dan verschijnt er geen systeemmelding.

7.4.5 Taalinstellingen

Alle displayweergaven van het koelaggregaat kunnen in 21 verschillende talen worden weergegeven.

- Tik op het symbool “Weergavetaal”.
- Blader met de knoppen “Omhoog” en “Omlaag” naar de gewenste taal.
- Bevestig de geselecteerde taal door op de knop “OK” te drukken.

De taal wordt meteen omgezet en alle menu's worden in de geselecteerde taal weergegeven.

7.4.6 Zelftest

Bij een fout van het apparaat die geen foutmelding veroorzaakt kan het zinvol zijn om met een zelftest de elementaire werking van alle componenten te controleren. Tijdens het uitvoeren van de zelftest kan het apparaat normaal worden bediend.

- Tik op het symbool “Zelftest”.
- Bevestig het starten van de zelftest door op de knop “OK” te drukken.

De zelftest van het apparaat wordt uitgevoerd. Tijdens de test wordt de voortgang op de display weergegeven. Na het voltooien van de test wordt de melding “Apparaat OK” of “Fouten controleren” weergegeven.

- Controleer eventueel aan de hand van de foutenlijst welke fouten er in het apparaat zijn opgetreden.

7.5 Systeemmeldingen

Er wordt bij het apparaat onderscheid gemaakt tussen drie soorten systeemmeldingen:

- storingen
- fouten
- onderhoud

Wanneer er sprake is van een melding, wordt het symbool “Systeemmeldingen” in de menubalk weergegeven (afb. 18, pos. 13). Een lijst met alle mogelijke systeemmeldingen vindt u in de paragraaf 7.6 “Lijst met systeemmeldingen”.

- Tik op het symbool “Systeemmeldingen”.

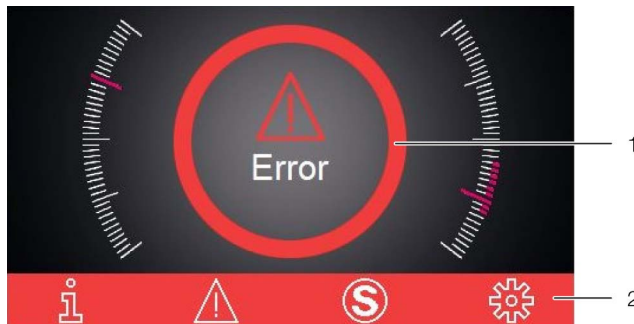
Er wordt een lijst met alle actieve systeemmeldingen weergegeven. De individuele meldingen zijn in de lijst onderverdeeld in de bovenstaande drie categorieën en op volgorde van optreden gerangschikt.

Wanneer een foutmelding alleen door Rittal Service kan worden verholpen, verschijnt er achter de foutmelding aanvullend het symbool “Service” .

- Neem in dit geval contact op met Rittal Service (zie paragraaf 14 “Klantenserviceadressen”).

7.5.1 Optreden van een storing

Wanneer er sprake is van een storing wordt het startscherm verdrongen door een foutmelding.



Afb. 22: Scherm bij het optreden van een storing.

Legenda

- 1 Verdringing
- 2 Rood gekleurde menubalk

Deze verdringing van het startscherm door een melding treedt in drie gevallen op:

1. Er is sprake van een storing aan het apparaat zelf.
2. Er is sprake van een storing aan een van de apparaten in de Master-Slave-verbinding.
3. De kastdeur is geopend en een aangesloten deurcontact geeft een overeenkomende melding.

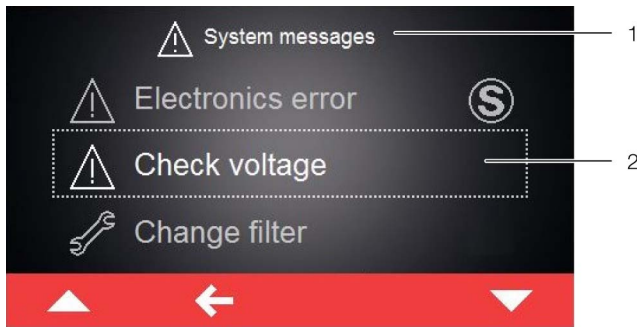
Kunnen de storingen niet door de exploitant zelf worden verholpen, dan wordt daarnaast het Service-symbool weergegeven (afb. 18, pos. 14).

- Neem contact op met de Rittal Service wanneer u de fout zelf niet kunt verholpen (zie paragraaf 14 “Klantenserviceadressen”).

7.5.2 Weergave bij fouten

Wanneer er fouten optreden of onderhoudswerkzaamheden vereist zijn, wordt in de menubalk het symbool “Systeemmeldingen” weergegeven (zie paragraaf 7.5 “Systeemmeldingen”).

De meeste systeemmeldingen verdwijnen automatisch wanneer de fout is verholpen.

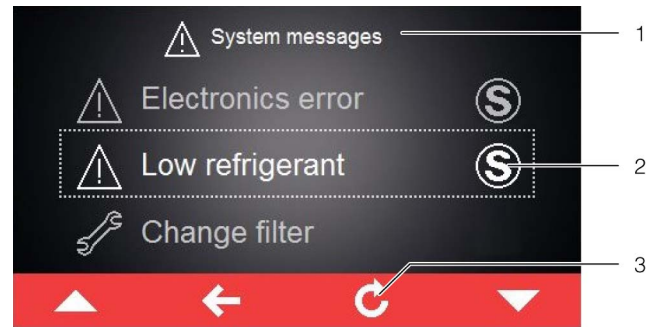


Afb. 23: Scherm met foutmeldingen

Legenda

- 1 Menu "Fouten"
- 2 Foutmelding

Is er sprake van een foutmelding die niet door de gebruiker zelf kan worden verholpen en die niet zelfstandig verdwijnt, dan wordt achter de foutmelding en in de bedieningslijst naast het symbool voor systeemmeldingen het symbool "Service" weergegeven (afb. 24, pos. 2).



Afb. 24: Scherm met foutmeldingen

Legenda






- 1 Menu "Fouten"
- 2 Foutmelding
- 3 "Return"-knop

- Neem contact op met Rittal Service (zie paragraaf 14 "Klantenserviceadressen").
- Annuleer de foutmelding door op de knop "Return" te drukken.

7.6 Lijst met systeemmeldingen

Op de display worden in de foutenlijst (zie paragraaf 7.5 "Systeemmeldingen") de actieve foutmeldingen met de bijbehorende symbolen weergegeven. In deze paragraaf vindt u meer informatie over het verhelpen van individuele fouten.













De contactgegevens voor Rittal Service vindt u in paragraaf 14 "Klantenserviceadressen".

Systemmelding	Uitgang alarmrelais (fabrieksinstelling)	Maatregelen voor verhelpen fout of storing
Deur open 	–	Sluit de kastdeur of controleer de deurcontactschakelaar. De foutmelding wordt circa 30 seconden na het verhelpen automatisch beëindigd.
Int.temp. te hoog 	–	De gemeten interne temperatuur overschrijdt de ingestelde alarmwaarde van uw koelaggregaat. Controleer de eventueel actieve onderhouds- of foutmeldingen, of controleer de indeling van uw koelaggregaat. Neem bij verdere vragen direct contact op met Rittal Service.
Filter vervangen 	–	De filtermat in uw koelaggregaat is verontreinigd. Vervang of reinig de filtermat en bevestig de vervanging door een reset in de systeemmeldingslijst op de koelaggregaatdisplay.
Cond. reinigen 	–	De condensor in uw koelaggregaat is verontreinigd. Verwijder het bovenste ventilatierooster en reinig de warmtewisselaar, bijvoorbeeld met perslucht. De foutmelding wordt circa 30 seconden na het verhelpen automatisch beëindigd.
Ext.lucht circuit 	1	De luchtingang of -uitgang in het externe circuit is geblokkeerd. Verhelp de blokkade of controleer de inachtneming van minimumafstanden bij de luchtingang en -uitgang.















Tab. 25: Foutmeldingen

7 Bediening

NL

Systemmelding	Uitgang alarmrelais (fabrieksinstelling)	Maatregelen voor verhelpen fout of storing
Int.lucht circuit 	–	De luchtingang of -uitgang in het interne circuit is geblokkeerd. Verhelp de blokkade of controleer de inachtneming van minimumafstanden tussen de luchtingang of -uitgang en de componenten in de kast.
Exp. defect 	–	Er is een fout vastgesteld bij het elektronische expansieventiel. Neem contact op met Rittal Service.
Buit.tmp. te hoog 	–	Uw koelaggregaat wordt gebruikt bij een hogere omgevingstemperatuur dan toegestaan. Zorg ervoor dat de omgevingstemperatuur het toegestane bereik niet overschrijdt (-20 °C...+60 °C).
Onv. Koudemiddel 	2	Uw koelaggregaat meldt een gebrek aan koudemiddel in het actieve koudemiddelcircuit. Neemt u direct contact op met Rittal Service. De systeemmelding moet na het verhelpen van de oorzaak handmatig worden geannuleerd.
Condenswaarsch. 	1	Controleer of de condensafvoer van uw apparaat is geblokkeerd en verhelp de blokkade. Kan de fout niet worden verholpen, neemt u dan contact op met Rittal Service.
Int. vent. alarm1 	1	De ventilator in het interne circuit van uw koelaggregaat is geblokkeerd. Controleer of er een blokkade zichtbaar is en verhelp deze. Is er geen blokkade zichtbaar, vervang dan de ventilator in het interne circuit. Het benodigde reserveonderdeel kan via de Blue e+ App bij Rittal worden aangevraagd. Gebruik hiervoor het contactformulier "Onderhoudsaanvraag creëren".
Int. vent. alarm2 	1	De ventilator in het interne circuit van uw koelaggregaat is defect. Vervang de ventilator in het interne circuit. Het benodigde reserveonderdeel kan via de Blue e+ App bij Rittal worden aangevraagd. Gebruik hiervoor het contactformulier "Storingsmelding creëren".
Ext. vent. Alarm1 	1	De ventilator in het externe circuit van uw koelaggregaat is geblokkeerd. Controleer of er een blokkade zichtbaar is en verhelp deze. Is er geen blokkade zichtbaar, vervang dan de ventilator in het externe circuit. Het benodigde reserveonderdeel kan via de Blue e+ App bij Rittal worden aangevraagd. Gebruik hiervoor het contactformulier "Onderhoudsaanvraag creëren".
Ext. vent. Alarm2 	1	De ventilator in het externe circuit van uw koelaggregaat is defect. Vervang de ventilator in het externe circuit. Het benodigde reserveonderdeel kan via de Blue e+ App bij Rittal worden aangevraagd. Gebruik hiervoor het contactformulier "Storingsmelding creëren".
Koeling inverter 	–	Het koellichaam van de inverter is vervuild. Demonteer het rooster en de kap aan de voorzijde en reinig het koellichaam met bv. perslucht. De foutmelding verdwijnt na circa 30 seconden automatisch.
Compressor defect 	2	De compressor van uw koelaggregaat meldt een fout. Neemt u direct contact op met Rittal Service.
Sensor xx defect 	1	De sensor xx van uw koelaggregaat meldt een sensordefect. Neemt u contact op met Rittal Service.

Tab. 25: Foutmeldingen

Systeemmelding	Uitgang alarmrelais (fabrieksinstelling)	Maatregelen voor verhelpen fout of storing
Ext. sens. ontbr. 	1	De externe sensor is niet verbonden met het koelaggregaat, of is defect. Controleer de verbinding of kies een andere regelmodus.
Spanning contr. 	1	U gebruikt uw koelaggregaat buiten de toegestane spanningen. Controleer de spanningsvoorziening van uw koelaggregaat en neem de gegevens op het typeplaatje in acht. Controleer ook of bij een driefasige voeding alle fasen correct zijn verbonden.
Elektronicafout  	2	De elektronica van uw koelaggregaat meldt een elektronicafout. Neemt u contact op met Rittal Service.
Parameter contr. 	–	Als gevolg van een storing zijn de fabrieksinstellingen teruggezet. Controleer de storing of neem contact op met Rittal Service.
Inverterfout  	2	De inverter van uw koelaggregaat meldt een fout. Neemt u contact op met Rittal Service.
Noodbedrijf act.  	–	Het koelaggregaat staat in noodbedrijf als gevolg van voorafgaande meldingen (50% van de maximale capaciteit). Neem contact op met Rittal Service.
Compressorfase  	2	De compressor van uw koelaggregaat meldt een fout. Neem contact op met Rittal Service.
Overbelasting 	1	Controleer de indeling van uw koelaggregaat. Neem bij verdere vragen direct contact op met Rittal Service.
Alarm act.koeling  	–	De actieve koeling van het koelaggregaat is defect. Neem direct contact op met Rittal Service of controleer de indeling van uw koelaggregaat.

Tab. 25: Foutmeldingen

8 Inspectie en onderhoud

8.1 Veiligheidsinstructies voor onderhoudswerkzaamheden

Het apparaat dient voor onderhoudswerkzaamheden te worden geopend. Er bestaat risico op letsel door een elektrische schok.

- Schakel de stroomvoorziening vóór de onderhoudswerkzaamheden uit.
- Beveilig de stroomvoorziening tegen onbedoeld inschakelen.
- Koppel de elektrische voedingskabel van de koelaggregaat los van het stroomnet.
- Houd hierna een wachttijd van tenminste vijf minuten aan voordat u aan het apparaat werkt. Pas dan zijn de

in het apparaat gemonteerde condensatoren ontladen.

- Let bij het werken in de kast ook, voor zover noodzakelijk, op open stroombronnen.
- Koppel de gehele kast indien mogelijk los van het stroomnet.

Daarnaast bestaat er een risico op letsel door scherpe randen, bijvoorbeeld de lamellen van de warmtewisselaars.

- Draag bij alle onderhoudswerkzaamheden snijvaste handschoenen.

Na het verwijderen van de kap bestaat het risico op verbrandingen aan hete oppervlakken van componenten in het apparaat.

8 Inspectie en onderhoud

NL

- Laat het apparaat vóór werkzaamheden aan de binnenzijde ten minste tien minuten afkoelen.

8.2 Informatie over het koudemiddelcircuit

Het koelaggregaat is door de fabriek gevuld met de vereiste hoeveelheid koudemiddel, op lekkage gecontroleerd en aan een functietest onderworpen. Het koudemiddelcircuit is een onderhoudsvrij en gesloten systeem. De exploitant dient daarom geen onderhoud aan het koudemiddelcircuit uit te voeren.



Voorzichtig!

Eventueel noodzakelijke reparaties aan het koudemiddelcircuit dienen alleen door koeltechnici te worden uitgevoerd.

8.3 Onderhoud aan het koelaggregaat



Opmerking:

De hierna aangegeven onderhoudsintervallen zijn met name afhankelijk van de mate van verontreiniging van de omgevingslucht. Bij een sterk verontreinigde lucht worden de onderhoudsintervallen overeenkomstig korter.

8.3.1 Reinigen van het koelaggregaat

- Reinig de buitenzijde van het koelaggregaat ten minste elke 5000-8000 bedrijfsuren.
- Verwijder daarnaast hardnekkige, oliehoudende verontreinigingen met een niet brandbaar reinigingsmiddel, bijvoorbeeld koudreiniger.



Voorzichtig!

Gebruik geen brandbare vloeistoffen voor het reinigen van het apparaat.

8.3.2 Vervangen van het vouwfilter

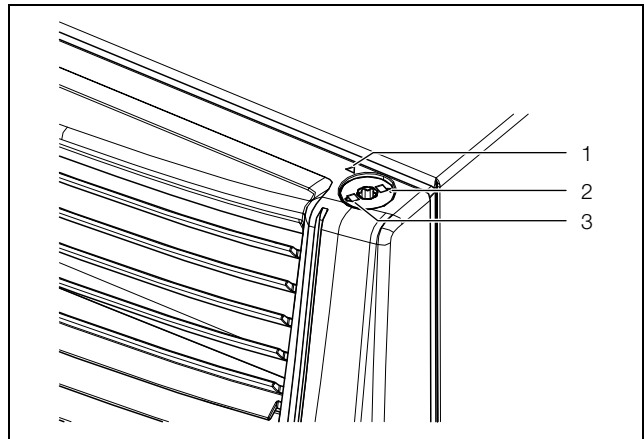


Voorzichtig!

Bij het vervangen van het vouwfilter bestaat het gevaar dat u zich snijdt aan de lamellen. Draag snijbestendige handschoenen.

Het vouwfilter moet regelmatig worden vervangen.

- Draai de sluitingen links en rechts aan de bovenzijde van het ventilatierooster met behulp van een "Torx 30"-schroefbit in de positie "open".

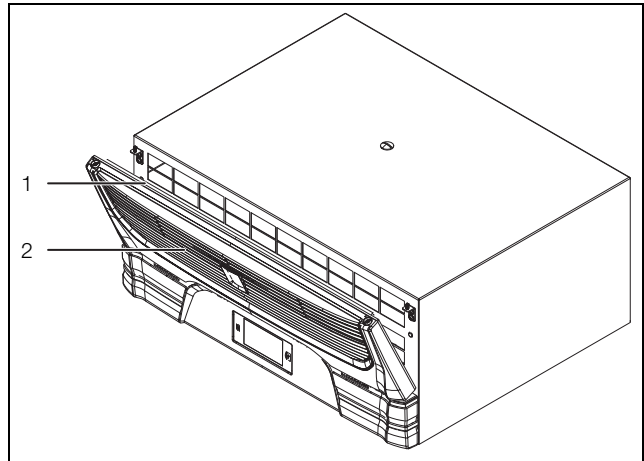


Afb. 25: Openen van een sluiting

Legenda

- 1 Positie-indicatie
- 2 Symbool "open"
- 3 Symbool "gesloten"

- Klap het ventilatierooster omlaag.



Afb. 26: Omlaagklappen van het ventilatierooster

Legenda

- 1 Vouwfilter aan de achterzijde van het ventilatierooster
- 2 Ventilatioerooster

- Verwijder het vouwfilter aan de achterzijde van het ventilatierooster.
- Plaats een nieuw vouwfilter (3285.700) aan de achterzijde van het ventilatierooster.
- Klap het ventilatierooster omhoog en draai de sluitingen links en rechts aan de bovenzijde van het ventilatierooster met behulp van een "Torx 30"-schroefbit in de positie "gesloten".

8.3.3 Onderhoud van de ventilatoren

De ingebouwde onderhoudsvrije ventilatoren zijn voorzien van kogellagers, zijn beschermd tegen het binnendringen van vocht en stof en zijn uitgerust met een temperatuurbewaking.

- Rittal beveelt aan om de ventilatoren van het koelaggregaat na een looptijd van 40000 bedrijfsuren te laten controleren op bijvoorbeeld abnormale geluiden.

8.4 Verwijderen van het koelmoduul bij de integratieoplossing

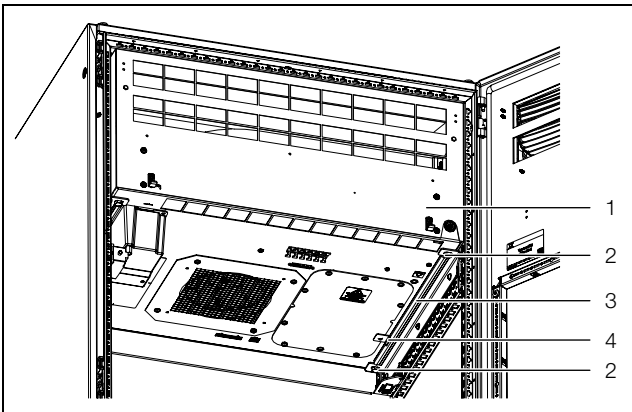
Het koelmoduul kan ten behoeve van onderhoudswerkzaamheden of vervanging compleet uit de integratieoplossing worden verwijderd.



Waarschuwing!

Bij het verwijderen van het koelmoduul uit de integratieoplossing bestaat kans op een kantelgevaar als gevolg van een verschuiving van haar zwaartepunt naar voren.

- Neem eerst alle elektrische aansluitkabels van het koelaggregaat los.
- Draai links en rechts de twee bevestigingsschroeven los (afb. 27, pos. 2) waarmee het koelaggregaat op de montagerail is bevestigd.



Afb. 27: Bevestiging koelaggregaat

Legenda

- 1 Koelaggregaat
- 2 Bevestigingsschroeven (4x)
- 3 Montagerail
- 4 Aanslag

- Trek het koelaggregaat tot aan de aanslag naar voren.
- Monteer boven op het koelaggregaat, in het midden een hijssoog (afb. 4).
- Borg het koelaggregaat aan het hijswerktuig en de kraan.
- Zorg dat er tijdens het kraantransport nooit personen onder de hangende last aanwezig zijn, ook niet voor korte duur.
- Borg het hijswerktuig aan de haak van de kraan om te voorkomen dat de last kantelt, omdat het zwaartepunt van de last buiten het middelpunt kan liggen.
- Maak daarna pas de aanslag aan de onderzijde van het aggregaat los, zodat u het aggregaat vervolgens volledig naar voren uit de kast kunt trekken.

9 Opslag en ontmanteling



Opmerking:

Neem bij het opslaan van het koelaggregaat het in de technische gegevens aangegeven temperatuurbereik in acht.

- Sla het koelaggregaat op in de transportpositie waarin deze wordt geleverd.

Het gesloten koudemiddelcircuit bevat koudemiddel en olie, die ter bescherming van het milieu elk volgens de voorschriften dienen te worden afgevoerd. De ontmanteling kan in de Rittal-fabriek of door een beroepsinstallateur plaatsvinden. Neemt u contact met ons op (zie paragraaf 14 "Klantenserviceadressen").

10 Technische details

NL

10 Technische details

Technische gegevens		SK 3185030	SK 3185730
Algemene gegevens			
Bestelnummer		SK 3185030	SK 3185730
Afmetingen (breedte x hoogte x diepte) [mm]		800 x 2200 x 600	700 x 308 x 560
Koelvermogens			
Totaal koelvermogen Pc volgens DIN EN 14511 [kW]	L35 L35	1,30	
	L35 L50	0,66	
Voelbaar koelvermogen Ps volgens DIN EN 14511 [kW]	L35 L35	1,30	
Energieverbruik Pel volgens DIN EN 14511 [kW]	L35 L35	0,67	
	L35 L50	0,57	
Energy efficiency ratio (EER)	L35 L35	1,94	
Elektrische gegevens			
Nominale spanning [V, ~], tolerantie	+10%/-10%	110...240, 1	
	+5%/-15%	380...480, 3	
Nominale frequentie [Hz]		50/60	
Nominale isolatiespanning Ui [V]		500	
Nominaal vermogen [kW]		0,75	
Kwalificatie van apparaat voor overspanningsbeveiliging [A]		≥15	
Minimale belastingscapaciteit [A]		15	
Ampèrebereik ingang [A]		6,8@110 V – 1,2@380 V	
Vorzekerings T [A]	EN 61439	≥16	
	UL 508A*	≥15	
SCCR [kA]		5*	
Aderdoorsnede [mm ²]	EN 61439	≥1,5	
	UL 508A	≥2,1 of ≤14 AWG	
Overspanningscategorie		III	
Vervuilingssklasse		III	
Beschermklasse			
IP-beschermklasse (bij geplaatst vouwfilter)		54	
Beschermklasse van de kast bij gemonteerd aggregaat			
IP-beschermklasse (bij geplaatst vouwfilter)		54	
UL-classificatie		12	

Tab. 26: Technische gegevens

11 Lijst met reserve-onderdelen

NL

Technische gegevens		SK 3185030	SK 3185730
Elektromagnetische Verträglichkeit			
Stoorvastheid		Voor industriële ruimten conform EN 61000-6-2	
Stooremissie		Voor woon-, winkel- en bedrijfsruimten, evenals kleine ondernemingen, conform EN 61000-6-3	
Koudemiddelcircuit			
Toegestane druk HD/ND [bar]		2,4	
Bedrijfstemperatuurbereik [°C]		-20...+55	
Actief bedrijf heat pipe [°C]		0...+55	
Actief bedrijf koudemiddelcircuit [°C]		+10...+55	
Instelbereik setpoint [°C]		+20...+50	
Koudemiddel		R-513A (44 % R134a Tetrafluorethan (CH ₂ FCF ₃), 56 % R1234yf Tetrafluorpropen (C ₃ H ₂ F ₄))	
Hoeveelheid koudemiddel incl. heat pipe [g]		390/210	
GWP		631	
CO ₂ e [t]		0,38	
Overige			
Gewicht [kg]		180	38
Opslagtemperatuurbereik [°C]		-40...+70	
Geluidsniveau [dB(A)]		<67	<70

Tab. 26: Technische gegevens

* Type voorzekering: "trage zekering type CCMR" of een van de volgende UL-listed beveiligingsschakelaars (DIVQ/7):

- 3RV2711-4AD10 by SIEMENS (E235044) rated 15 A (SCCR = 65 kA)
- FAZ-C15/3-NA by EATON (E235139) Class curve C rated 15 A (SCCR = 14 kA)
- FAZ-D15/3-NA by EATON Class curve D rated 15 A (SCCR = 14 kA)

11 Lijst met reserve-onderdelen

Reserve-onderdelen kunnen via de website van Rittal worden besteld.

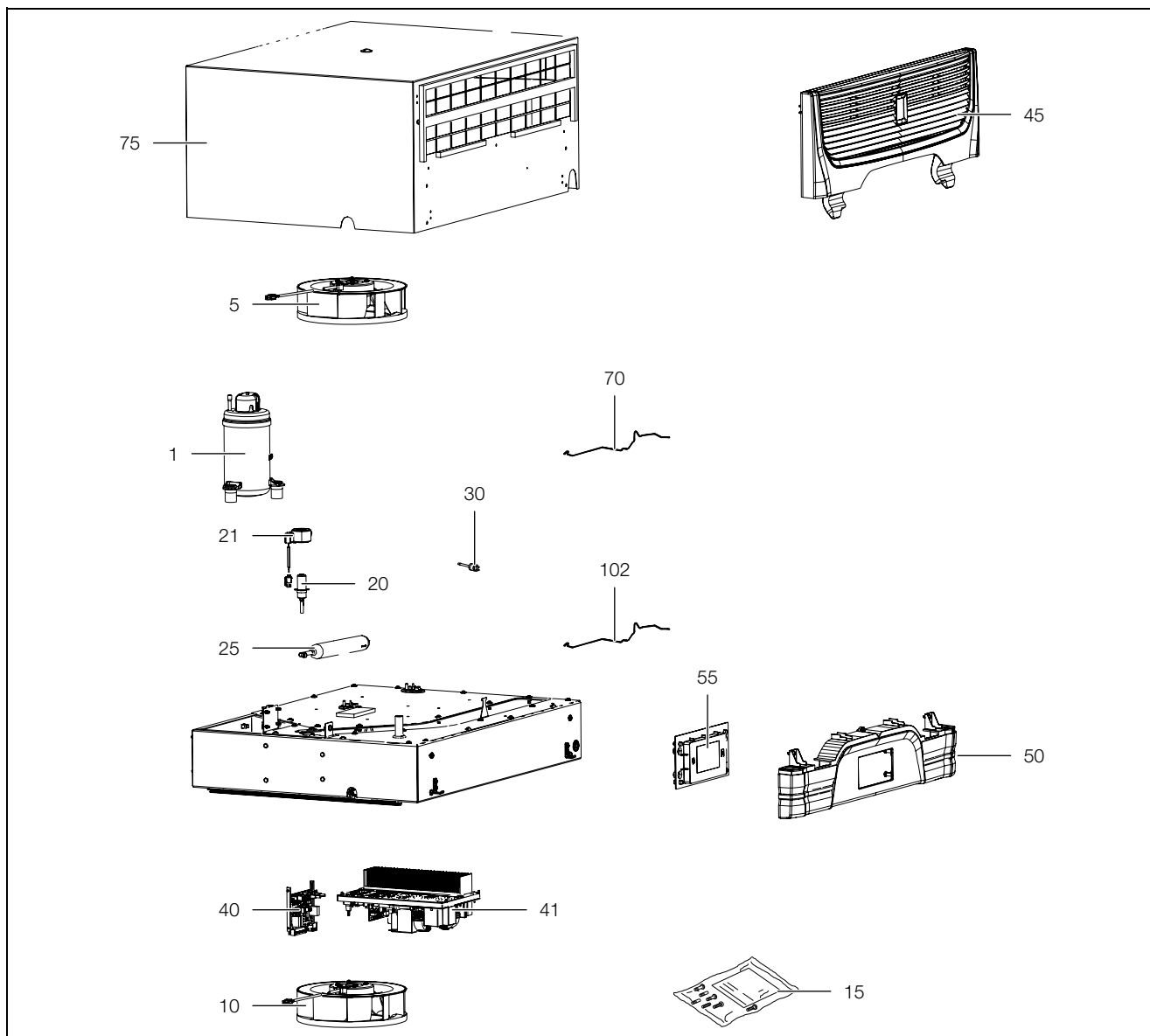


Opmerking:

Bij de gebruikte componenten gaat het om Rittal-specifieke onderdelen. Voor het behouden van de gegarandeerde apparaateigenschappen (prestaties) bevelen we het gebruik van originele reserveonderdelen van Rittal aan.

11 Lijst met reserve-onderdelen

NL



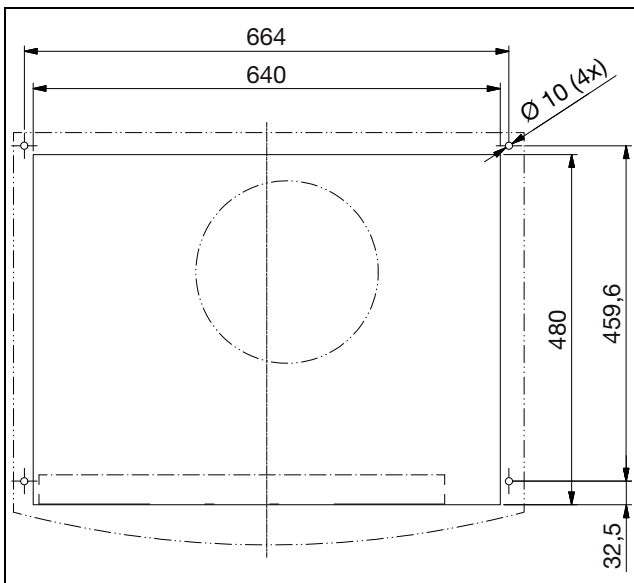
Afb. 28: Reservedelen

Legenda

- 1 Compressor
- 5 Condensorventilator
- 10 Verdamperventilator
- 15 Verzendzakje als toebehoren (alleen bij 3185730)
- 20 Expansieventiel
- 21 Spoel voor expansieventiel
- 25 Filterdroger
- 30 PSA^H-drukbewaking als pressostaat
- 40 I/O-board
- 41 Inverter
- 45 Ventilatioerooster
- 50 Gordel
- 55 Display/regeling
- 70 Temperatuursensorset
- 75 Afdekkap
- 90 Verdampers
- 100 Condensor
- 101 Condensverdampers
- 102 Displaykabel

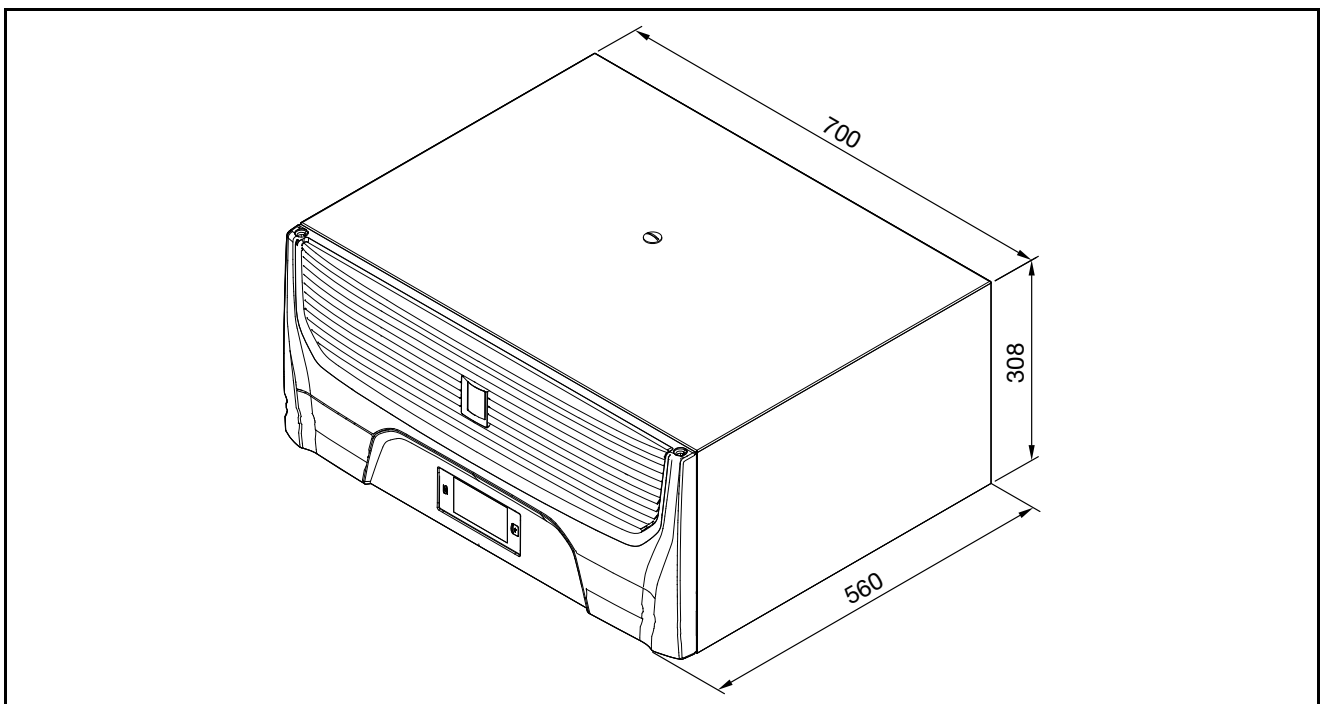
12 Tekeningen

12.1 Weergave montageuitsparingen SK 3185730



Afb. 29: Montageuitsparing

12.2 Afmetingen SK 3185730

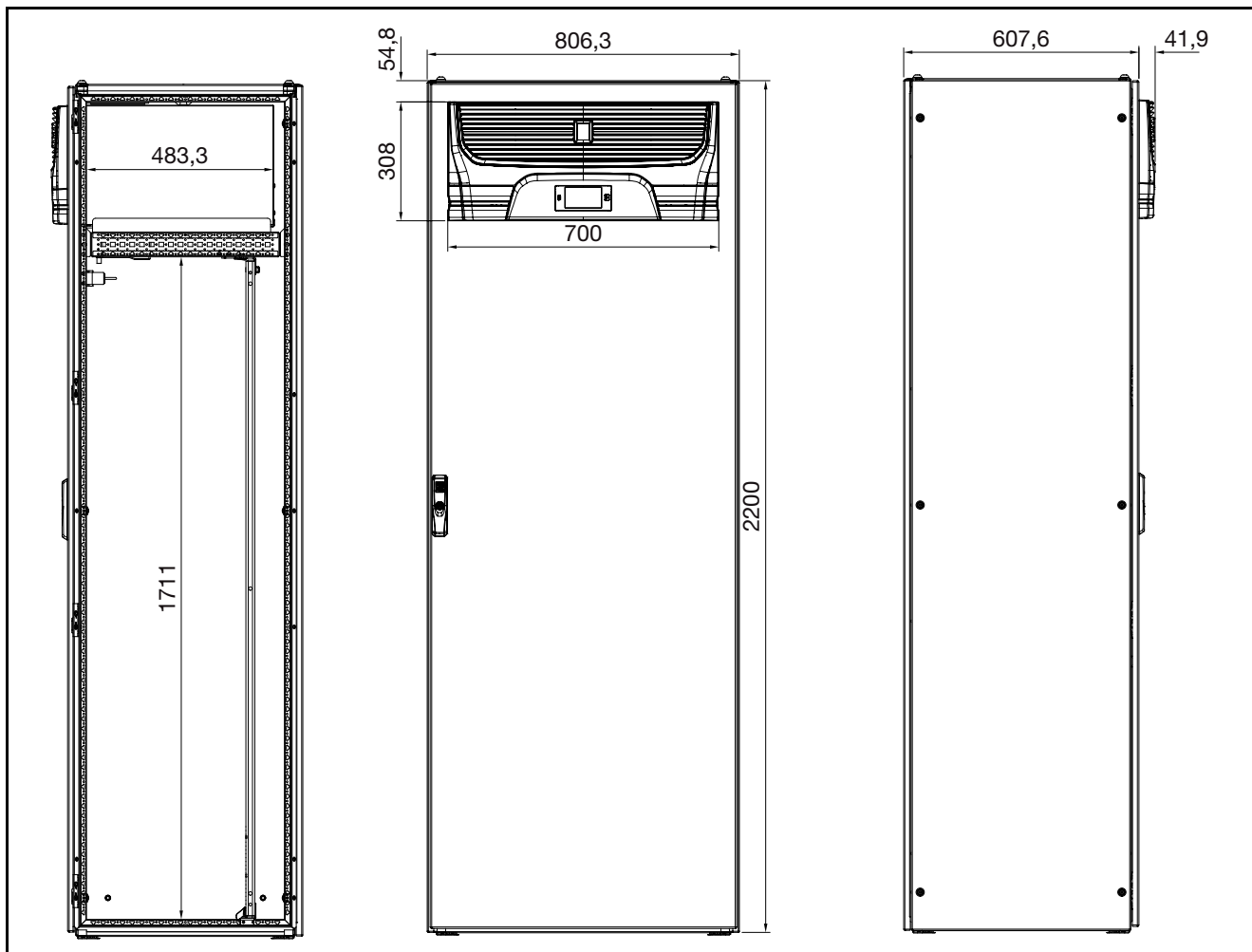


Afb. 30: Afmetingen SK 3185730

13 Toebehoren

NL

SK 3185030



Afb. 31: Afmetingen SK 3185030

13 Toebehoren

Naast de hieronder vermelde componenten vindt u een gedetailleerd overzicht over het gehele toebehorenprogramma op het in de paragraaf 14 “Klantenserviceadressen” aangegeven internetadres.

Artikel	Bestelnr.
Deurschakelaar	SK 4127.010
Transportoog M12	SK 4568.000
Vouwfilter	SK 3285.700
Elektrische condensverdamer voor dakmontage-koelaggregaat Blue e+	SK 3355.720
Externe temperatuur sensor	SK 3124.400
IoT-Interface	SK 3124.300
RiDiag III	SK 3159.300
Koppelplaat voor VX25 Blue e+ integratieoplossing	SK 3355.710

Tab. 27: Toebehorenlijst

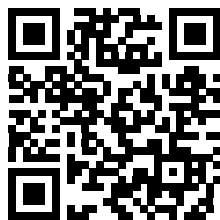
Artikel	Bestelnr.
Displayframe	SK 3355.700

Tab. 27: Toebehorenlijst

14 Klantenserviceadressen

Contactgegevens zijn te vinden op de website van Rittal op het volgende adres:

– <https://www.rittal.com/rittal-locations>



15 Service-informatie compact

NL

15 Service-informatie compact

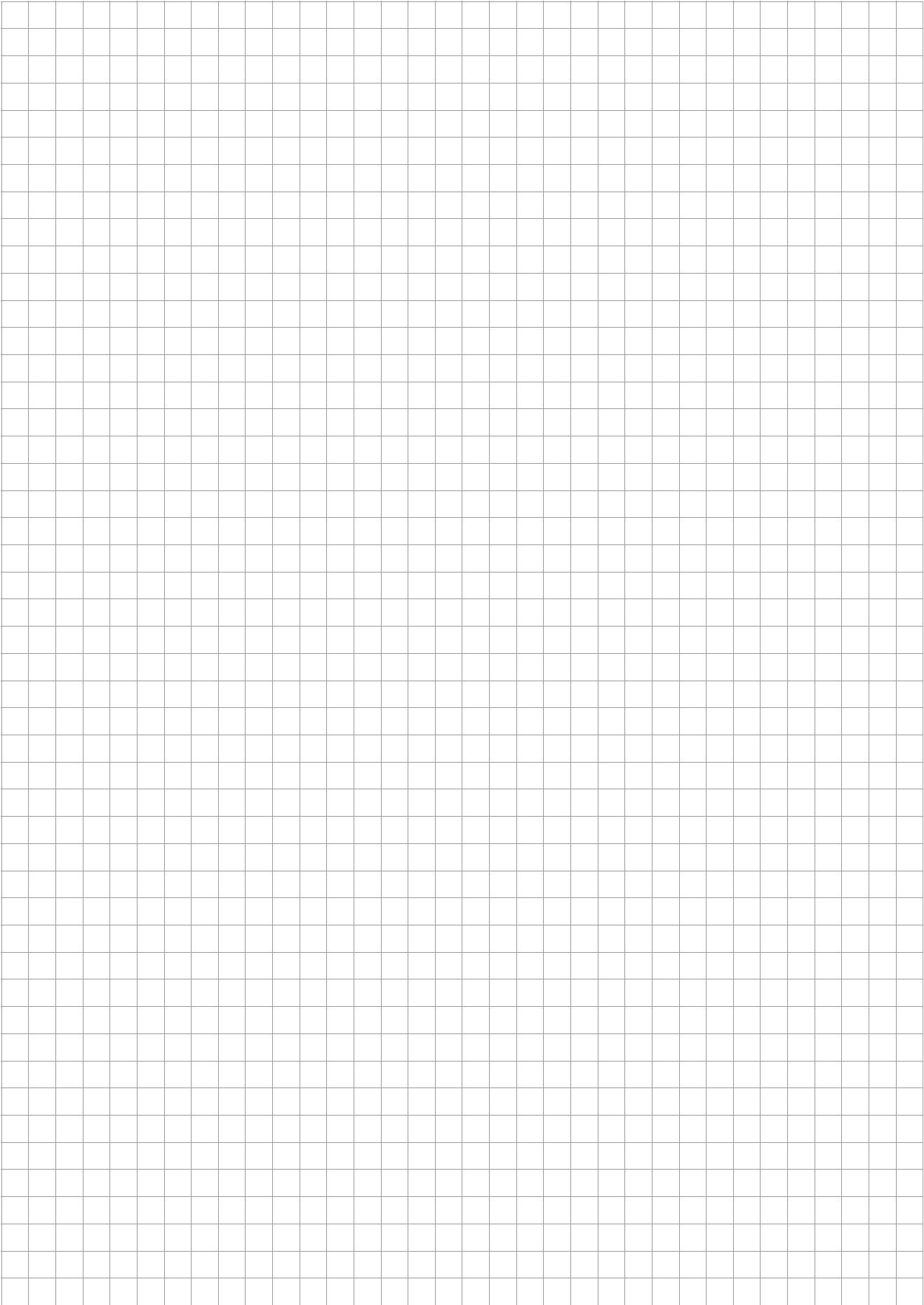
Werkstap	zie	OK/commentaar
Montage en aansluiting		
– Vereisten op de locatie in acht genomen	Paragraaf 5.2	
Montage-instructies		
– Neem de relevante montage-instructies in acht	Paragraaf 5.3.1	
– Condensafvoer aangesloten	Paragraaf 5.3.4	
– Elektrische installatie (overspanningsbeveiliging, deurschakelaar)	Paragraaf 5.4	
Inbedrijfstelling		
Controle van de montage – Alle bevestigingen gecontroleerd, filtermat gemonteerd		
Inbedrijfstelling – Niet eerder dan 30 minuten na montage	Paragraaf 6	
– Download de Blue e+ App ter ondersteuning van de inbedrijfstelling en het verdere bedrijf		
– Inbedrijfstellingscontrole via Blue e+ App uitgevoerd		
Werking		
– Controle van de apparaattoestand tijdens het gebruik via de Blue e+ App		
– Uitlezen van de onderhoudsinstructies en waarschuwingen of storingsmeldingen via de Blue e+ App		

Tab. 28: Quick-Check voor installatie

Bij verdere serviceaanvragen:

Originele reserveonderdelen	Onderhoud, garantieverlengingen (tot 5 jaar), servicecontracten
<ul style="list-style-type: none"> – Direct aanvragen via de Blue e+ App – http://www.rittal.com 	<ul style="list-style-type: none"> – Direct aanvragen via de Blue e+ App – http://www.rittal.com – Aanvraag via het desbetreffende lokale bedrijf – http://www.rittal.com/de_de/service_contact/index.asp
Andere service-contactpersonen wereldwijd Rittal International Service HUBs (zie paragraaf 14 “Klantenserviceadressen”)	

Tab. 29: Service-contactpersonen wereldwijd



Rittal – The System.

Faster – better – everywhere.

- Enclosures
- Power Distribution
- Climate Control
- IT Infrastructure
- Software & Services

You can find the contact details of all Rittal companies throughout the world here.



www.rittal.com/contact

RITTAL GmbH & Co. KG
Auf dem Stuetzelberg · 35745 Herborn · Germany
Phone +49 2772 505-0
E-mail: info@rittal.de · www.rittal.com

08.2024 / D-0000-00001611-01-NL

ENCLOSURES

POWER DISTRIBUTION

CLIMATE CONTROL

IT INFRASTRUCTURE

SOFTWARE & SERVICES

FRIEDHELM LOH GROUP

