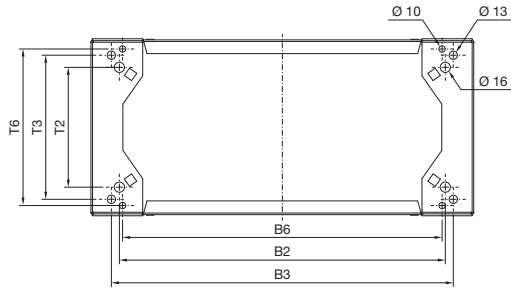


Systemausbau

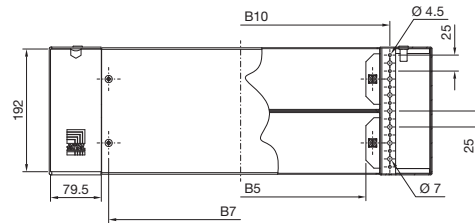
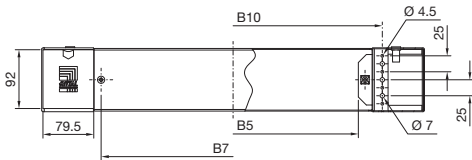
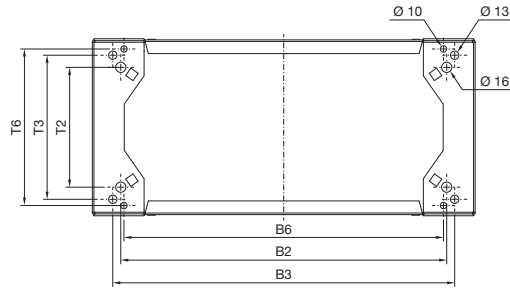
Sockel

Sockel-System AX

Sockel, 100 mm hoch

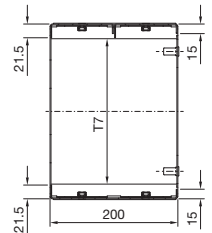
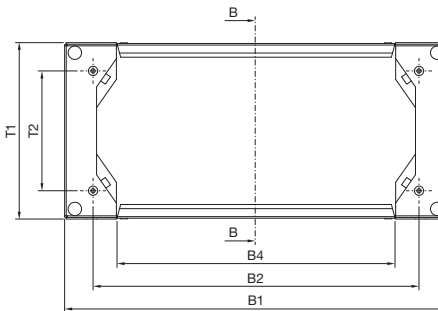
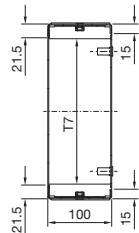
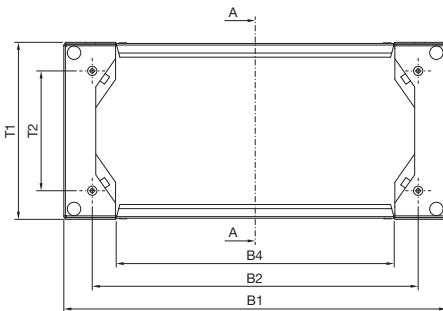


Sockel, 200 mm hoch



Schnitt A - A

Schnitt B - B



- B1 = Breite Sockel
- B2 = Befestigung zum Schrank/Boden
- B3 = Befestigung am Boden
- B4 = Sockel-Blende vorne/hinten
- B5 = Lichtes Unterfahrmaß
- B6 = Befestigung am Boden
- B7 = Befestigung Sockel-Blende
- B10 = Abstand Lochung Innenausbau

- T1 = Tiefe Sockel
- T2 = Befestigung zum Schrank/Boden
- T3 = Befestigung am Boden
- T6 = Befestigung am Boden
- T7 = Abstand Lochung Innenausbau

Sockel-Blende, vorne und hinten									
Best.-Nr. AX	Höhe	Breite	B1	B2	B3	B4	B5	B6	B10
2830.061	100	600	599	510	535	435	392	500	467
2830.081	100	800	799	710	735	635	592	700	667
2830.101	100	1000	999	910	935	835	792	900	867
2830.121	100	1200	1199	1110	1135	1035	992	1100	1067
2830.062	200	600	599	510	535	435	392	500	467
2830.082	200	800	799	710	735	635	592	700	667
2830.102	200	1000	999	910	935	835	792	900	867
2830.122	200	1200	1199	1110	1135	1035	992	1100	1067

Sockel-Elemente, seitlich							
Best.-Nr. AX	Höhe	Tiefe	T1	T2	T3	T6	T7
2830.310	100	300	277	187,5	225,5	245	227,5
2830.410	100	400	377	287,5	325,5	345	327,5
2830.320	200	300	277	187,5	225,5	245	227,5
2830.420	200	400	377	287,5	325,5	345	327,5