

Rittal – The System.

Faster – better – everywhere.



Edelstahl-Sockel-System VX

Stainless steel base/plinth
system VX

Socles VX en acier inoxydable

VX 8660.050	VX 8660.060	VX 8660.070	VX 8660.080
VX 8660.051	VX 8660.061	VX 8660.071	VX 8660.081
VX 8660.052	VX 8660.062	VX 8660.072	VX 8660.082
VX 8660.053	VX 8660.063		

Montageanleitung
Assembly instructions
Notice de montage

ENCLOSURES

POWER DISTRIBUTION

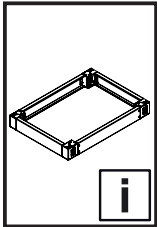
CLIMATE CONTROL

IT INFRASTRUCTURE

SOFTWARE & SERVICES

FRIEDHELM LOH GROUP





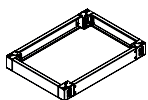
Inhaltsverzeichnis
Contents
Sommaire

DE

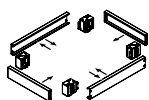
EN

FR

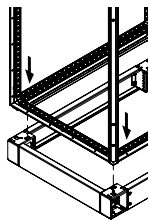
	Seite		Page		Page
1. Hinweise zur Dokumentation	3	1. Notes on documentation	3	1. Remarques relatives à la documentation	3
1.1 Aufbewahrung der Unterlagen	3	1.1 Storing the documents	3	1.1 Conservation des documents	3
1.2 Mitgeltende Unterlagen	3	1.2 Other applicable documents	3	1.2 Autres documents applicables	3
1.3 Normative Verweise	3	1.3 Normative references	3	1.3 Renvois à la norme	3
2. Produktbeschreibung	4	2. Product description	4	2. Description du produit	4
2.1 Lieferumfang	4	2.1 Scope of supply	4	2.1 Composition de la livraison	4
2.2 Approbationen	5	2.2 Approvals	5	2.2 Homologations	5
3. Sicherheitshinweise	6 – 7	3. Safety instructions	6 – 7	3. Consignes de sécurité	6 – 7
4. Montage und Aufstellung	8 – 18	4. Assembly and siting	8 – 18	4. Montage et implantation	8 – 18
4.1 Montage und Aufstellung	8	4.1 Assembly and siting	8	4.1 Montage et implantation	8
4.2 Montage Seitenblenden	9	4.2 Mounting the side trim panels	9	4.2 Montage sous l'armoire de socle latérales	9
4.3 Demontage und Montage Front-/Rückblenden	9	4.3 Removing and mounting the front/rear trim panels	9	4.3 Démontage et montage des plaques de socle avant/arrière	9
4.4 Montage am Schrank	10 – 11	4.4 Mounting to the enclosure	10 – 11	4.4 Montage sous l'armoire	10 – 11
4.5 Anreihung	12	4.5 Baying	12	4.5 Juxtaposition	12
4.6 Befestigung am Boden	13	4.6 Fixing to the floor	13	4.6 Ancrage au sol	13
4.7 Stapelbarkeit	14	4.7 Stackability	14	4.7 Superposition	14
4.8 Zubehör	15 – 17	4.8 Accessories	15 – 17	4.8 Accessoires	15 – 17
5. Transport	18 – 20	5. Transport	18 – 20	5. Transport	18 – 20
5.1 Hinweise	18	5.1 Notes	18	5.1 Remarques	18
5.2 Transportsicherung bei Anreihung	19	5.2 Shipping brace for baying	19	5.2 Sécurité pour le transport lors de la juxtaposition	19
5.3 Transport mit Gabelstapler	20	5.3 Transport with forklift	20	5.3 Transport avec chariot élévateur	20
6. Technische Information	21	6. Technical information	21	6. Informations techniques	21
7. Wartung und Instandsetzung	21	7. Maintenance and repair	21	7. Entretien et maintenance	21
8. Chemikalienbeständigkeit für Abdeckkappen	22	8. Chemical resistance for cover caps	22	8. Résistance chimique des capots de recouvrement	22



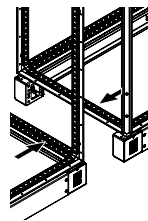
3 – 8, 22 – 23



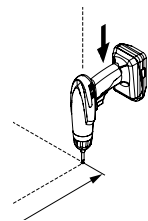
9



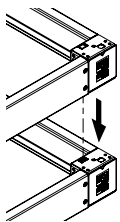
10 – 11



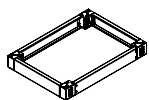
12



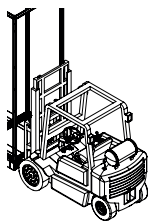
13



14



15 – 17



18 – 20

DE

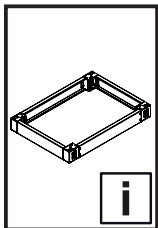
Informationen zum Innenausbau und Zubehör finden Sie im Abschnitt 4.8 sowie im Internet.

EN

Further information on interior installation and accessories available in section 4.8 and on the internet.

FR

De plus amples informations concernant l'aménagement intérieur et les accessoires figurent sur chapitre 4.8 et notre site internet.



1. Hinweise zur Dokumentation

1. Notes on documentation

1. Remarques relatives à la documentation

DE

Die **Montageanleitung** richtet sich an alle Personen, die über eine entsprechende Fachausbildung verfügen, um Schaltschränke normgerecht mit elektrischen, elektronischen, mechanischen oder pneumatischen Betriebsmitteln auszurüsten, am Bestimmungsort aufzustellen bzw. zu montieren und betriebsfertig anzuschließen.

1.1 Aufbewahrung der Unterlagen

Der Sicherheitshinweis ist Teil des Produktes. Er muss dem Anlagenbetreiber ausgehändigt werden. Dieser übernimmt die Aufbewahrung, damit die Unterlagen im Bedarfsfall zur Verfügung stehen.

1.2 Mitgeltende Unterlagen

Für die hier beschriebenen Ausrüstungsgegenstände steht diese Montage- und Bedienungsanleitung als Download unter www.rittal.de zur Verfügung. Für Schäden, die durch Nichtbeachtung dieser Anleitung entstehen, übernehmen wir keine Haftung. Zusätzlich gelten auch die Anleitungen des verwendeten Zubehörs.

1.3 Normative Verweise

Das Edelstahl-Sockel-System VX entspricht einer Vielzahl technischer Regelwerke, wodurch das Edelstahl-Sockel-System VX für unterschiedlichste Märkte und Einsatzbereiche qualifiziert ist. Eine aktuelle Übersicht finden Sie beim Produkt auf www.rittal.de.

EN

The **assembly instructions** are aimed at all persons who have an appropriate specialist training to allow them to equip enclosures to conform to standards with electrical, electronic, mechanical or pneumatic operating equipment, to place or install at the destination site and to connect ready to operate.

1.1 Storing the documents

The safety instructions and the accompanying note are part of the product. They must be given to the plant operator, who is then responsible for the storage of the documents so that they are readily available when needed.

1.2 Other applicable documents

These assembly instructions and operating instructions for the described equipment can be downloaded from www.rittal.com. We cannot accept any liability for damage associated with failure to observe these instructions. The instructions for any accessories used also apply.

1.3 Normative references

Because the stainless steel VX base/plinth system conforms to many technical regulations, the stainless steel VX base/plinth system is suitable for the widest-range of markets and application areas. A current overview for the product is available at www.rittal.com.

FR

La **notice de montage** s'adresse à toutes les personnes qui possèdent les compétences professionnelles correspondantes, pour équiper les armoires électriques avec du matériel électrique, électronique, mécanique ou pneumatique dans le respect des normes, pour les mettre en place ou les monter sur le lieu d'exploitation.

1.1 Conservation des documents

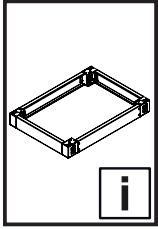
Les consignes de sécurité et la notice jointe font partie du produit. Elles doivent être remises à l'exploitant de l'installation. Celui-ci les conservera de manière à ce qu'elles soient disponibles en cas de besoin.

1.2 Autres documents applicables

La présente notice de montage et d'utilisation pour les articles d'équipement décrits ici peut être téléchargée sur le site internet www.rittal.fr. Nous déclinons toute responsabilité en cas de dommages imputables à la non-observation des instructions contenues dans ces documents. Veuillez également tenir compte des instructions relatives aux accessoires utilisés.

1.3 Renvois à la norme

Les socles VX en acier inoxydable Rittal répondent à de nombreuses normes techniques qui permettent aux socles VX en acier inoxydable d'être homologués pour divers marchés et domaines d'application. Un état actualisé est disponible sur le site internet www.rittal.fr.



2. Produktbeschreibung
2. Product description
2. Description du produit

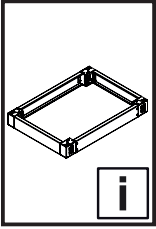
2.1 Lieferumfang
2.1 Scope of supply
2.1 Composition de la livraison

Sockel-Eckstücke mit Blenden
Base/plinth corner pieces with trim panels
Plaques de socle avant/arrière avec pièces d'angle

Sockel-Blenden, seitlich
Base/plinth trim panels, sides
Plaques de socle latérales

Best.-Nr. Model No. Référence		8660.050 8660.051 8660.052 8660.053	8660.060 8660.061 8660.062 8660.063
		2 x	-
		-	1 x
		-	1 x
	M12 x 30	4 x	
		4 x	
	M12	4 x	
		4 x	-
		-	4 x
		4 x	

Best.-Nr. Model No. Référence		8660.070 8660.071 8660.072	8660.080 8660.081 8660.082
		2 x	-
		-	2 x
	M8 x 12	8 x	
		16 x	
	M8	8 x	



2. Produktbeschreibung
2. Product description
2. Description du produit

2.2 Approbationen
2.2 Approvals
2.2 Homologations

VX plinth front/rear
 VX Base/plinth trim panel, side



Nur zur Verwendung mit Rittal Produkten der Serie VX und SE.



Only for use with Rittal VX and SE series products.



À utiliser uniquement avec les produits Rittal de la série VX et SE.



ENCLOSURE ACCESSORY
 E491171
 Type 1, 3R, 4, 4X, 12



ENCLOSURE ACCESSORY
 E491171
 Type 1, 3R, 4, 4X, 12

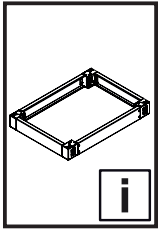


ENCLOSURE ACCESSORY
 E491171
 Type 1, 3R, 4, 4X, 12

Type 12: Die Käfigmutter muss montiert sein (siehe Abschnitt 4.4 – Seite 10 – Abb. 1.1).
 Type 4, 4X: Montage mit Schrauben und Dichtungen der Schränke (siehe Abschnitt 4.4 – Seite 11 – Abb. 1).

The cage nut must be fitted (see section 4.4 – page 10 – fig. 1.1).
 Type 4, 4X: Assembly using screws and seals of the enclosures (see section 4.4 – page 11 – fig. 1).

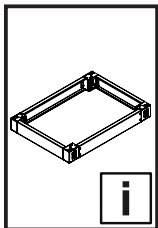
L'écrou cage doit être monté (voir paragraphe 4.4 – page 10 – fig. 1.1).
 Type 4, 4X : montage avec les vis et les joints des armoires (voir paragraphe 4.4 – page 11 – fig. 1).



3. Sicherheitshinweise
3. Safety instructions
3. Consignes de sécurité
3. Veiligheidsvoorschriften
3. Säkerhetsinstruktioner
3. Istruzioni di sicurezza

3. Instrucciones de seguridad
3. Turvallisuusohjeet
3. Sikkerhedsanvisninger
3. Wskazówki dotyczące bezpieczeństwa
3. Bezpečnostní pokyny
3. Инструкции за безопасност

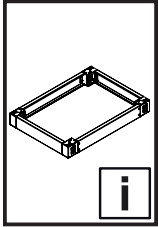
	DE	EN	FR	NL	SE	IT
	Warnung vor der Schließbewegung von mechanischen Teilen einer Maschine/Einrichtung	Warning against closing movements for mechanical parts of a machine/device	Danger dû à la fermeture de pièces mécaniques d'une machine / installation	Waarschuwing voor de sluitbeweging van mechanische onderdelen van een machine/voorziening	Varning för stängningsrörelse på mekaniska delar i en maskin/enhet	Prestare attenzione alla chiusura delle parti meccaniche di una macchina o di un dispositivo
	Warnung vor Umkippen durch Schwerpunktverlagerung	Risk of tipping due to displacement of centre of gravity	Attention au basculement lors du déplacement du centre de gravité	Waarschuwing voor kantelen als gevolg van zwaartepuntverschuiving	Varning för vältnande föremål på grund av förskjuten tyngdpunkt	Pericolo di cadute tramite lo spostamento del baricentro
	Installation durch Elektro-Fachkraft	Installation by specialist electricians	Installation par un électricien confirmé	Installatie door elektrotechnisch personeel	Ska installeras av behörig elektriker	L'installazione deve essere eseguita da un elettricista qualificato
	Installation durch Mechanik-Fachkraft	Installation by specialist mechanics	Installation par un mécanicien confirmé	Installatie door monteur	Ska installeras av behörig montör	L'installazione deve essere eseguita da un meccanico qualificato
	ES	FI	DK	PL	CZ	BG
	Atención, movimiento de cierre de componentes mecánicos en una máquina/instalación	Varoitus koneen/laitteen mekaanisten osien sulkuliikkeestä	Advarsel mod lukkebevægelse af mekaniske dele i en maskine/indretning	Uwaga na zamykające się części mechaniczne maszyny lub urządzenia	Výstraha před rizikem úrazu ruky	Предупреждение за движение от затварящи се механични части на машина/оборудване
	Advertencia de vuelco si se desplaza el centro de gravedad	Varo: painopisteen siirtymisestä johtuva kaatumisvaara	Risiko for væltning på grund af forskydning af tyngdepunktet	Ostrzeżenie przed przewróceniem się z powodu przesunięcia środka ciężkości	Varování před převrácením způsobeným posunutím těžiště	Предупреждение за опасност от преобръщане поради изместване на центъра на тежестта
	Instalación a realizar por un técnico electricista cualificado	Asennuksen saa suorittaa vain sähköalan ammattilainen	Skal installeres af uddannet elektriker	Instalacja przez elektryka	Instalace vyžaduje elektro odbornost	Монтажът се извършва от електротехник
	Instalación a realizar por un técnico mecánico cualificado	Asennuksen saa suorittaa vain mekaniikka-alan ammattilainen	Skal installeres af uddannet mekaniker	Instalacja przez mechanika	Instalace odborným mechanikem	Монтажът се извършва от механик



3. Υποδείξεις ασφαλείας
3. Instrucțiuni de siguranță
3. Sigurnosne upute
3. Biztonsági utasítások
3. Saugos nurodymai
3. Ohutusjuhised

3. Drošības norādījumi
3. Varnostni napotki
3. Bezpečnostné pokyny
3. Instruções de segurança

	GR	RO	HR	HU	LT	EE
	Προειδοποίηση πριν από την κίνηση κλειδώματος μηχανικών μερών μίας εγκατάστασης/μηχανήματος	Avertizare cu privire la mișcarea de închidere a pieselor mecanice ale unei mașini/ale unui dispozitiv	Upozorenje na opasnost od uklještenja mehaničkih dijelova stroja/uređaja	Gép/berendezés mechanikai részeinek zárómozgására történő figyelmeztetés	Įspėjimas dėl mašinos / įrenginio mechaninių dalių judėjimo, užsidarymo metu	Hoiatus masina/ seadme mehhaaniliste osade sulgemisliikumise eest
	Προειδοποίηση ανατροπής λόγω μετατόπισης του κέντρου βάρους	Avertizare de răsturnare prin deplasarea centrului de greutate	Opasnost od rušenja	Figyelmeztetés a feldőlés veszélyére a súlypont eltolódása miatt	Įspėjimas apie galimą apvirimą dėl svorio centro perkėlimo	Hoiatus ümberkukkumise eest raskuskeskme nihkumise tõttu
	Εγκατάσταση από εκπαιδευμένο ηλεκτρολόγο	Instalarea se va face de un electrician calificat	Instalaciju smije provesti samo ovlašteno stručno osoblje za električarske radove	A szerelés elektromos szakembernek kell elvégeznie	Turi įrengti elektrikas	Kvalifitseeritud elektriku poolne paigaldamine
	Εγκατάσταση από εκπαιδευμένο μηχανικό	Instalarea se va face de un mecanic calificat	Instalaciju smije provesti samo ovlašteno stručno osoblje za mehaničarske radove	A szerelést mechanikus szakembernek kell elvégeznie	Turi įrengti mechanikas	Kvalifitseeritud mehhaaniku poolne paigaldamine
	LV	SI	SK	PT		
	Brīdinājums par bīstamību aizverot mašīnas/iekārtas mehāniskās daļas	Opozorilo pred zapiranjem mehanskih delov stroja/naprave	Dávajte pozor na zatvárací pohyb mechanických častí stroja/zariadenia	Cuidado quando as partes mecánicas de uma máquina/instalação se fecham		
	Brīdinājums par apgāšanos smaguma centra novirzīšanās dēļ	Opozorilo pred prevratitvijo zaradi spremene njenega težišča	Varovanie pred prevrátením v dôsledku premiestnenia ťažiska	Cuidado com o risco de queda pelo deslocamento do centro de gravidade		
	Uzstādīšanu drīkst veikt tikai kvalificēts elektrīķis	Namestitev lahko izvajajo samo usposobljeni strokovnjaki za elektrotehnična dela	Inštaláciu smie vykonávať len špecializovaný elektrotechnik	A instalação deve ser feita por um técnico electricista especializado		
	Uzstādīšanu drīkst veikt tikai kvalificēts mehāniķis	Namestitev lahko izvajajo samo usposobljeni strokovnjaki za mehānična dela	Inštaláciu smie vykonávať len špecializovaný mechanik	A instalação deve ser feita por um técnico mecânico especializado		



4. Montage und Aufstellung 4. Assembly and siting 4. Montage et implantation

DE

Sicherheitshinweise



Gefahr
Achtung
Hinweis

Der Sockel ist für folgende Produktserien geeignet:

- VX
- TS
- TS IT
- SE
- PC
- IW

4.1 Montage und Aufstellung

Um ein evtl. Kippen des Schaltschranks mit montiertem Sockel zu verhindern, ist während der Montage der Schaltschrank zu sichern und am Aufstellort eine Verschraubung am Boden oder einer Wand erforderlich. Ein zusätzliches Fixieren der Aufbauten an einer Wand kann mittels Wandhalter erfolgen.

Vor der Montage ist zu beachten, dass:

- die Umgebungstemperatur am Aufstellort nicht höher als +80 °C ist.
- die Umgebungstemperatur am Aufstellort nicht niedriger als -40 °C ist.
- der Sockel nach dem Aufstellen waagrecht steht. Eventuelle Unebenheiten am Aufstellort können mittels Nivellierfüßen ausgeglichen werden.
- die entsprechende persönliche Schutzausrüstung (PSA) getragen wird.

Hinweise zur Montage

- Halten Sie alle vorgegebenen Drehmomentangaben ein. Ein Über- bzw. Unterschreiten der in dieser Anleitung vorgegebenen Anzugsdrehmomente kann zu Schäden führen!
- Überprüfen Sie die richtige Stellung der Sockel-Eckstücke und ob diese ordnungsgemäß am Schrank befestigt wurden.
- Die maximal zulässige statische Belastung von 15000 N darf nicht überschritten werden.

EN

Safety instructions



Danger
Caution
Note

The base/plinth can be used with the following product series:

- VX
- TS
- TS IT
- SE
- PC
- IW

4.1 Assembly and siting

To prevent the enclosure from tipping with fitted base/plinth, the enclosure must be secured during assembly and bolted to the floor or a wall at the installation site. An additional wall fixing of the mounted enclosure can be provided by way of a wall bracket.

Before assembly, ensure that:

- the ambient temperature at the site is not higher than +80 °C.
- the ambient temperature at the site is not lower than -40 °C.
- the base/plinth stands level after construction. Any unevenness at the site can be compensated by way of levelling feet.
- appropriate personal safety equipment is worn.

Notes on assembly

- Observe all specified tightening torques. If screws or bolts are tightened with torques greater or less than those specified in these instructions, this may result in damage.
- Check that the base/plinth corner pieces are positioned correctly and properly fastened to the enclosure.
- The maximum permissible static load of 15000 N must not be exceeded.

FR

Consignes de sécurité



Danger
Attention
Remarque

Le socle est prévu pour être associé aux produits suivants :

- VX
- TS
- TS IT
- SE
- PC
- IW

4.1 Montage et implantation

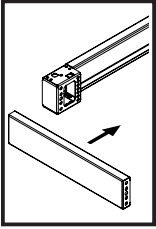
Afin d'éviter que l'armoire ne bascule une fois le socle monté, elle doit être sécurisée lors du montage en étant vissée au sol ou au mur sur le lieu d'installation. Une fixation supplémentaire des enveloppes peut être réalisée à l'aide de pattes de fixation murales.

Avant le montage, il faut s'assurer que :

- la température ambiante sur le site d'implantation ne soit pas supérieure à +80 °C.
- la température ambiante sur le site d'implantation ne soit pas inférieure à -40 °C.
- le socle soit plan après son implantation. Les éventuelles irrégularités du sol du site d'implantation peuvent être corrigées grâce aux pieds de nivellement.
- l'équipement de protection individuelle (EPI) soit porté.

Consignes de montage

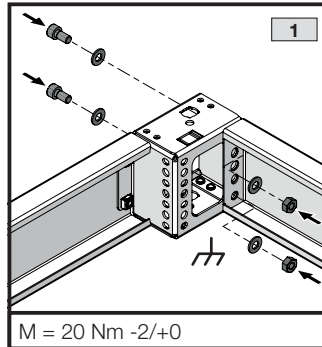
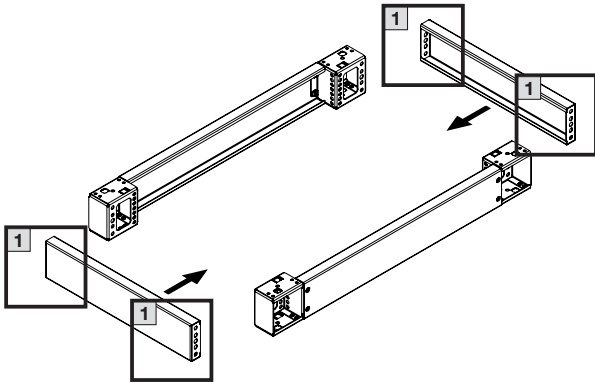
- Veuillez respecter les indications sur les couples de serrage. Des couples de serrage supérieurs ou inférieurs aux indications de cette notice peuvent provoquer des dommages sur l'installation.
- Vérifiez la position des pièces d'angle et si celles-ci sont correctement fixées à l'armoire.
- Veillez à ne pas dépasser la charge statique max. admissible de 15 000 N.



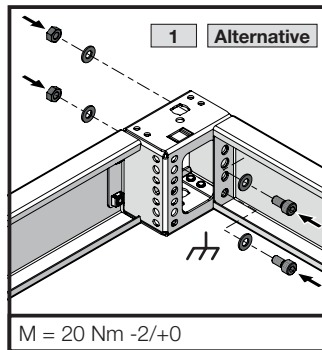
4. Montage und Aufstellung
4. Assembly and siting
4. Montage et implantation



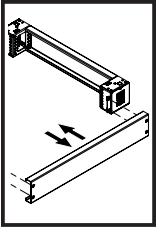
4.2 Montage Seitenblenden
 4.2 Mounting the side trim panels
 4.2 Montage des plaques de socle latérales



M = 20 Nm -2/+0



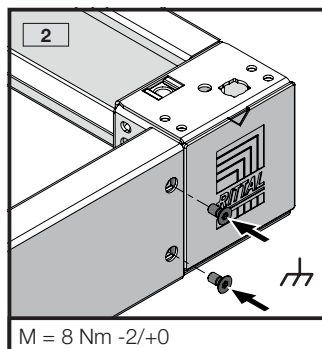
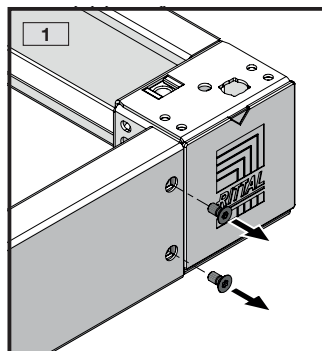
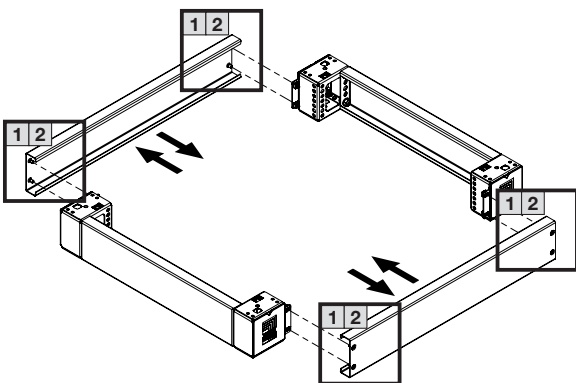
M = 20 Nm -2/+0



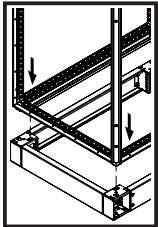
4. Montage und Aufstellung
4. Assembly and siting
4. Montage et implantation



4.3 Demontage und Montage Front-/Rückblenden
 4.3 Removing and mounting the front/rear trim panels
 4.3 Démontage et montage des plaques de socle avant/arrière



M = 8 Nm -2/+0



SW10



DE EN FR

4. Montage und Aufstellung 4. Assembly and siting 4. Montage et implantation



4.4 Montage am Schrank
4.4 Mounting to the enclosure
4.4 Montage sous l'armoire

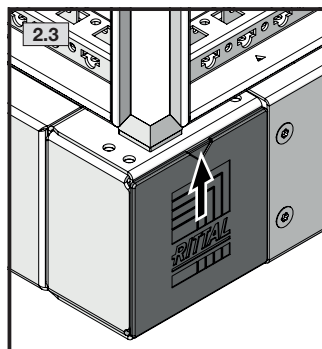
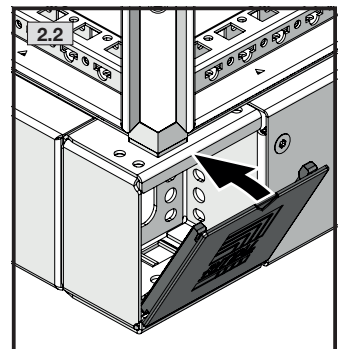
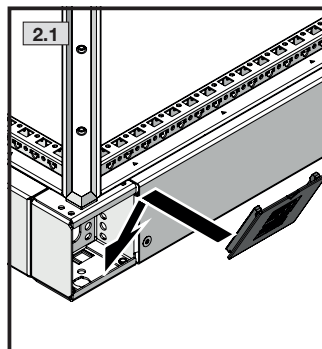
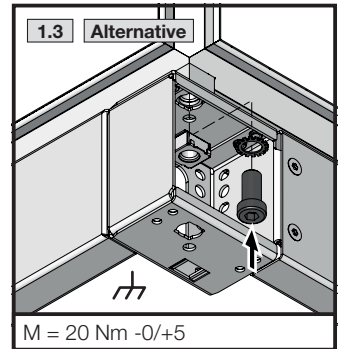
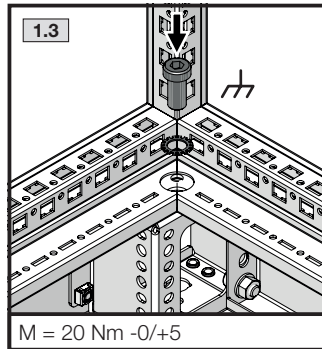
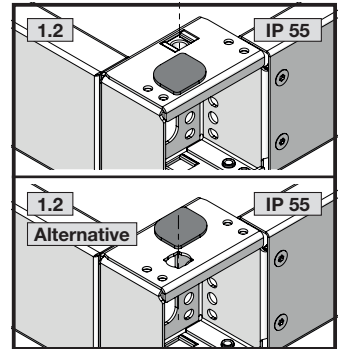
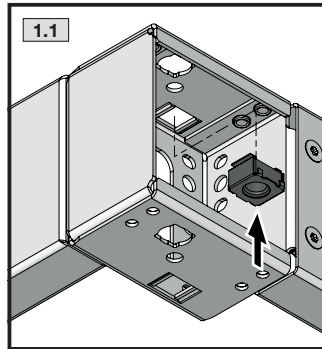
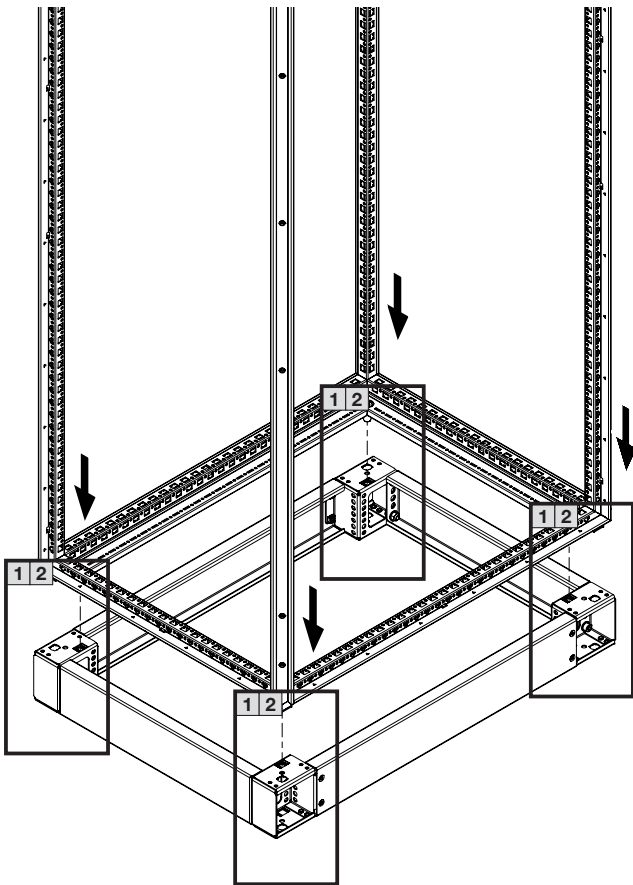


Vor der Montage des Sockels ist die Bodenkartonage am Schrank zu entfernen!

Remove the cardboard packaging in the base prior to mounting the base/plinth to the enclosure.

Avant le montage du socle sous l'armoire, enlever le carton dans la base.

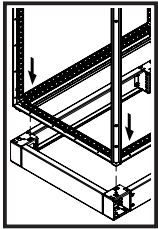
Montage außer Schränke mit IP 66/NEMA 4/NEMA 4X
Assembly except enclosures with IP 66/NEMA 4/NEMA 4X
Montage sauf armoires IP 66/NEMA 4/NEMA 4X



Falls Erdung erforderlich, ist diese kundenseitig durchzuführen!

If earthing is required, this should be provided by the customer!

Si une mise à la terre est nécessaire, celle-ci doit être effectuée par le client !



SW10



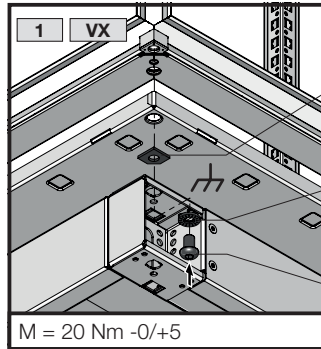
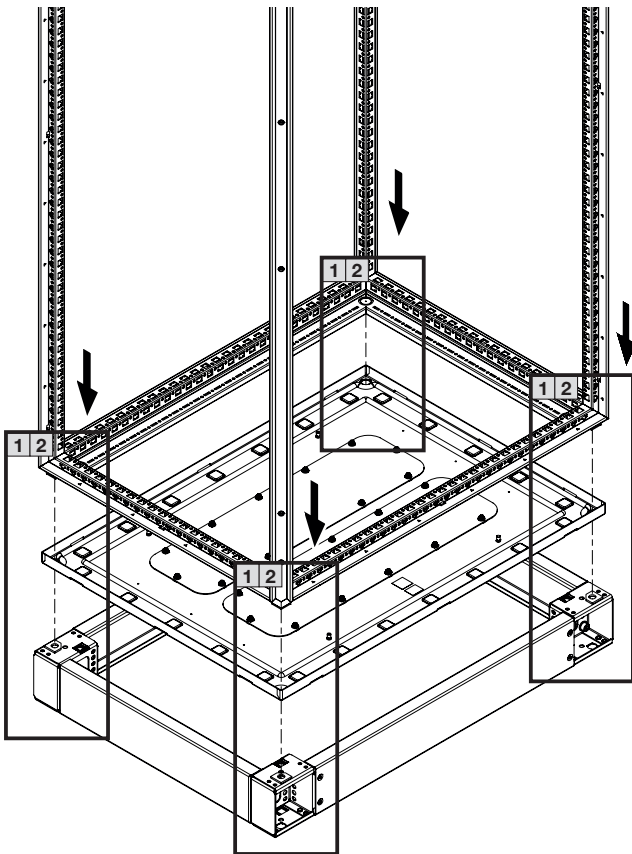
DE EN FR

4. Montage und Aufstellung
4. Assembly and siting
4. Montage et implantation



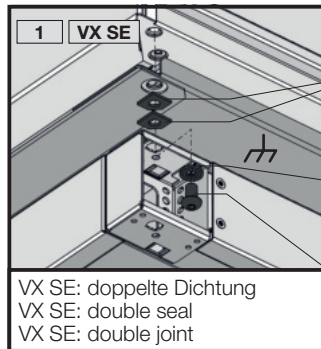
4.4 Montage am Schrank
 4.4 Mounting to the enclosure
 4.4 Montage sous l'armoire

Montage Schränke mit IP 66/NEMA 4/NEMA 4X
 Assembly of enclosures with IP 66/NEMA 4/NEMA 4X
 Montage armoires IP 66/NEMA 4/NEMA 4X



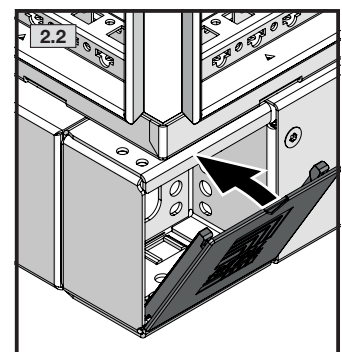
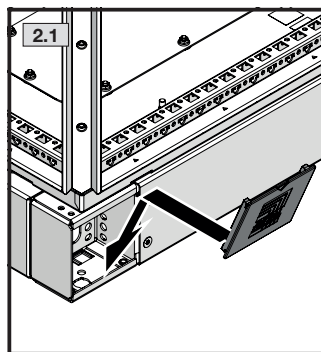
1x		25 x 25
1x		M12
1x		M12 x 20

M = 20 Nm -0/+5



2x		25 x 25
1x		M12
1x		M12 x 20

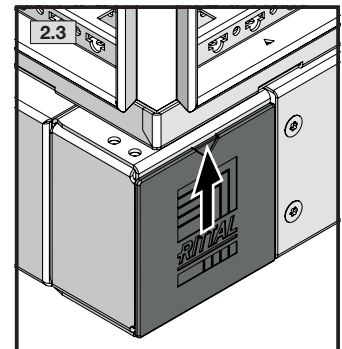
VX SE: doppelte Dichtung
 VX SE: double seal
 VX SE: double joint



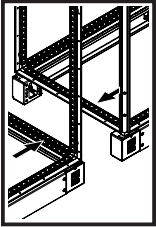
Für die ordnungsgemäße Montage müssen die bereits im Lieferumfang des Schrankes enthaltenen Schrauben und Dichtungen verwendet werden.

For proper assembly, the screws and seals already included in the delivery of the enclosure must be used.

Pour un montage correct, il faut utiliser les vis et les joints déjà inclus avec le coffret.



Falls Erdung erforderlich, ist diese kundenseitig durchzuführen!
 If earthing is required, this should be provided by the customer!
 Si une mise à la terre est nécessaire, celle-ci doit être effectuée par le client !



TX30

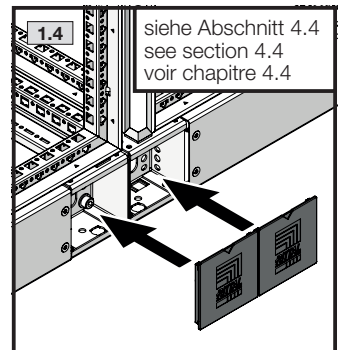
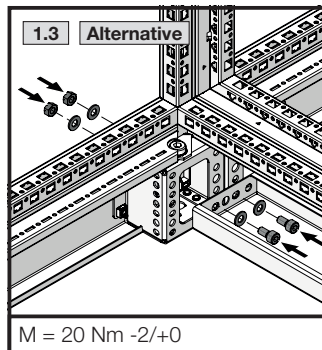
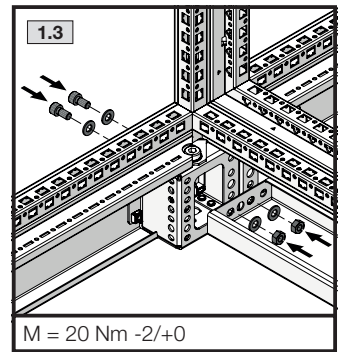
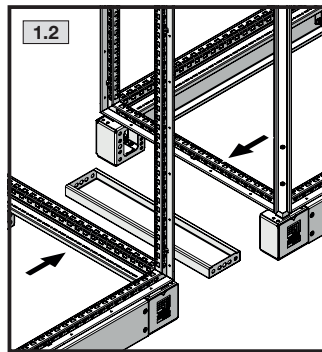
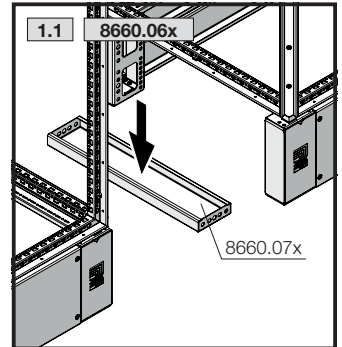
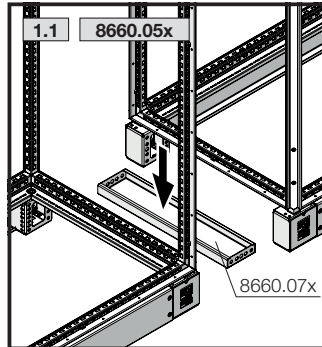
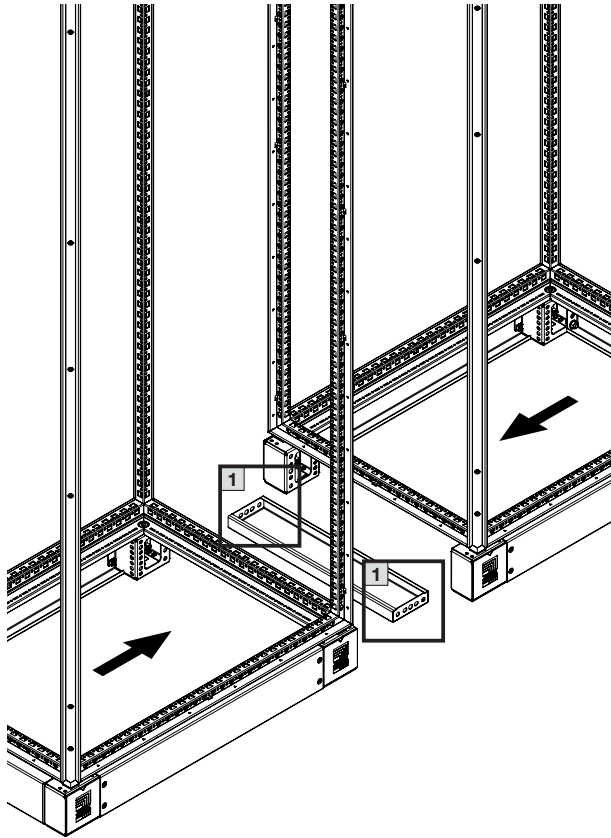


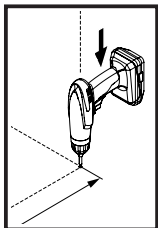
DE EN FR

4. Montage und Aufstellung
4. Assembly and siting
4. Montage et implantation



4.5 Anreihung
 4.5 Baying
 4.5 Juxtaposition

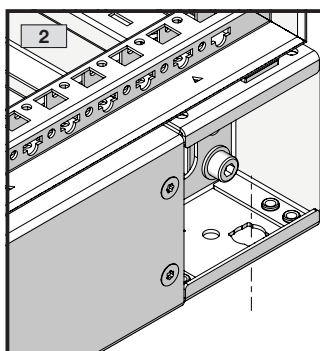
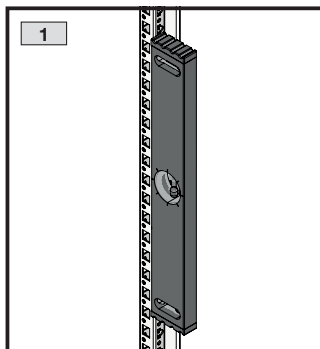
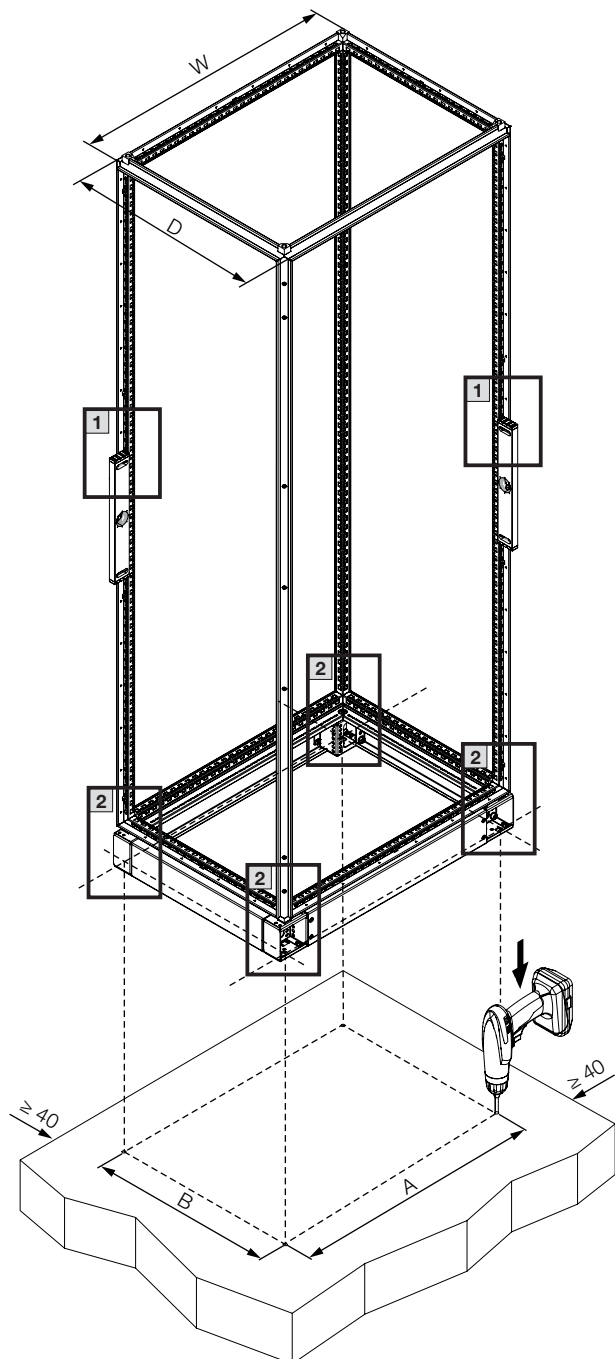




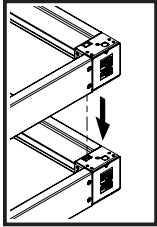
4. Montage und Aufstellung
4. Assembly and siting
4. Montage et implantation



4.6 Befestigung am Boden
 4.6 Fixing to the floor
 4.6 Ancrage au sol



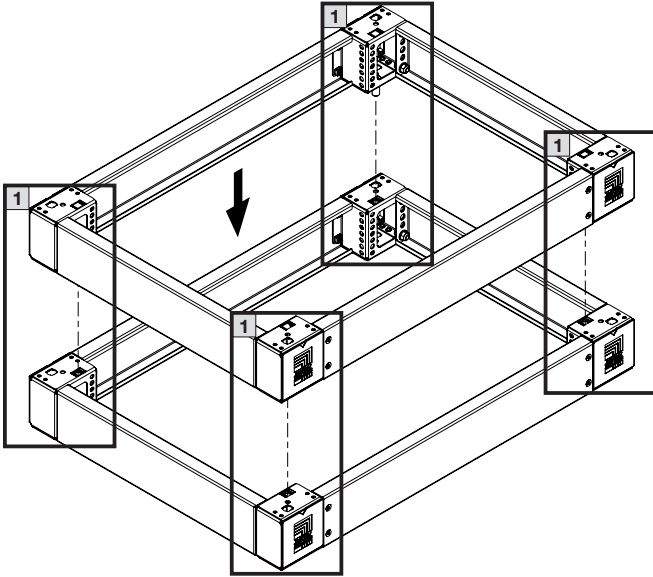
Nennmaß Nominal size Valeur nominale	A/B mm
W/D mm	
400	335
500	435
600	535
800	735
1000	935
1200	1135



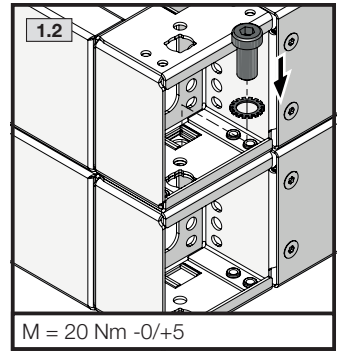
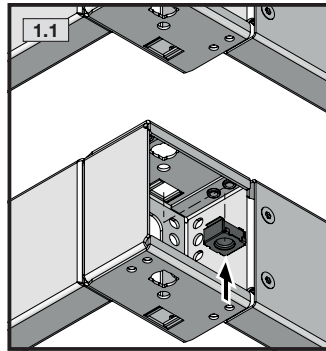
4. Montage und Aufstellung
4. Assembly and siting
4. Montage et implantation

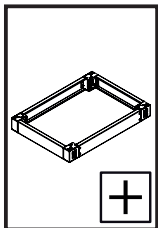


4.7 Stapelbarkeit
4.7 Stackability
4.7 Superposition



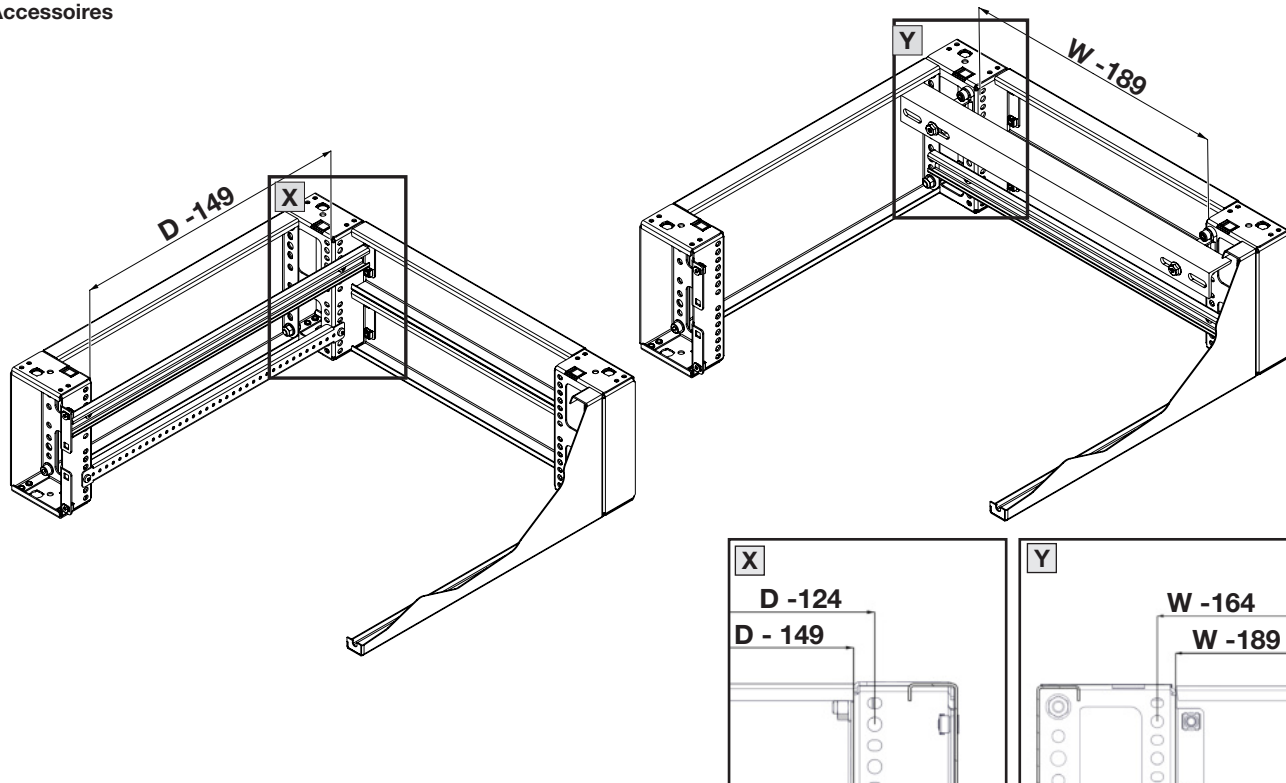
Maximal zwei Sockel übereinander stapeln!
Stack maximum two bases/plinths!
Superposez au maximum deux socles l'un sur l'autre !





4. Montage und Aufstellung
4. Assembly and siting
4. Montage et implantation

4.8 Zubehör
 4.8 Accessoires
 4.8 Accessoires

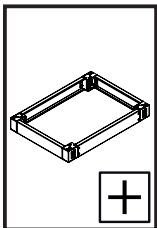


	an to à	+	für Sockel- bzw. Schranktiefe in mm for plinth or cabinet depth in mm pour profondeur de socle ou d'armoire en mm			für Sockel- bzw. Schrankbreite in mm for plinth or cabinet width in mm pour largeur de socle ou d'armoire en mm			
			400	500	600	600	800	1000	1200
		 M8*)	-	-	-	8619.410	8619.420	8619.430	8619.440
		 2504.500 M6*)	-	-	5001.080	5001.080	5001.081	5001.082	5001.083
		 2504.500 M6*)	4594.000	4309.000	4596.000	-	-	-	-
		 2504.500 M6*)				4597.000 4532.000 8612.410			

*) Muttern nicht im Lieferumfang/Nuts not included in the scope of delivery/Écrous non inclus dans la livraison



Innenaussteile sind nicht aus Edelstahl
 Interior components are not made of stainless steel
 Les composants intérieurs ne sont pas en acier inoxydable

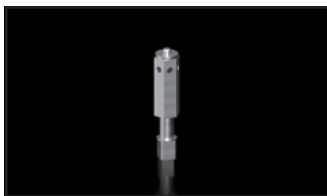
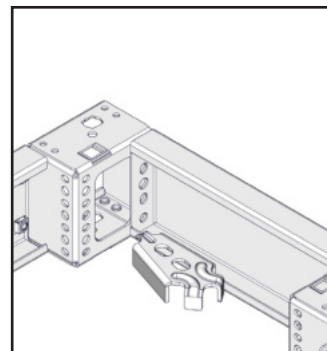
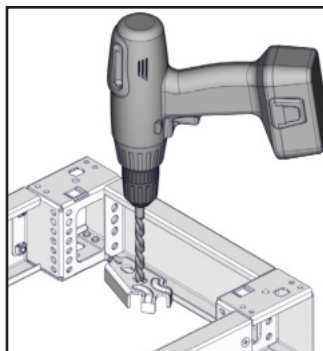


4. Montage und Aufstellung
4. Assembly and siting
4. Montage et implantation

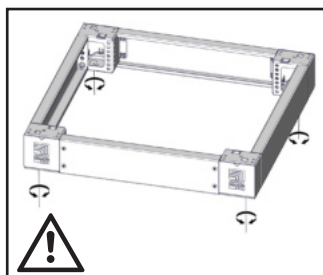
4.8 Zubehör
 4.8 Accessories
 4.8 Accessoires



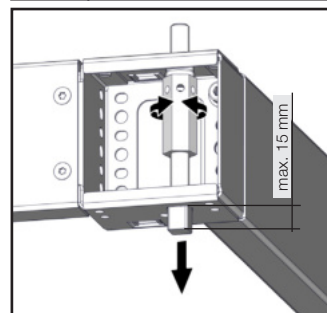
8660.100



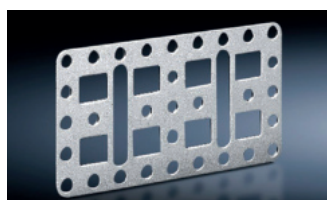
8660.120 / 8660.121



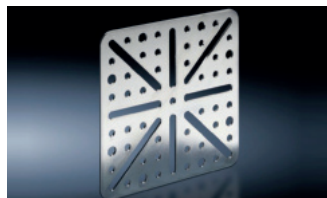
Nivellierung gleichmäßig an allen vier Eckstücken
 Leveling evenly on all four corner pieces
 Nivellement uniforme sur les quatre pièces d'angle



$F_{max} = 4 \times 2500N$



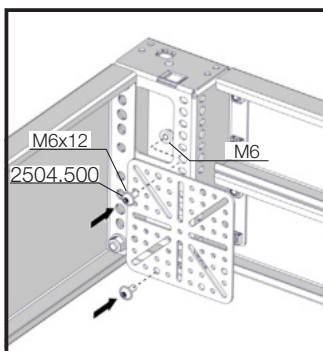
4532.000

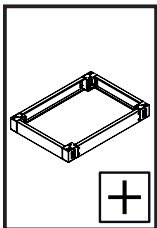


8612.410



4597.000



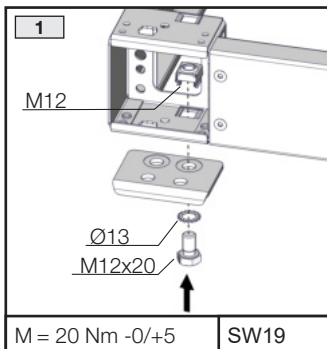


4. Montage und Aufstellung
4. Assembly and siting
4. Montage et implantation

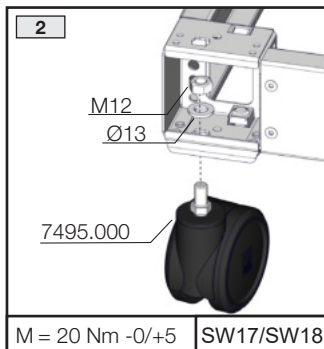
4.8 Zubehör
 4.8 Accessories
 4.8 Accessoires



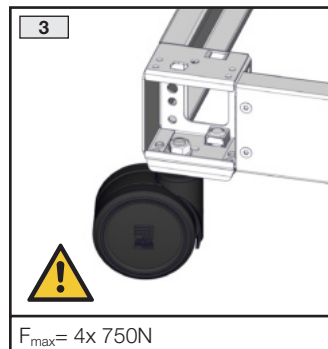
8660.130



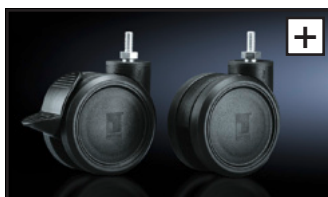
M = 20 Nm -0/+5 SW19



M = 20 Nm -0/+5 SW17/SW18



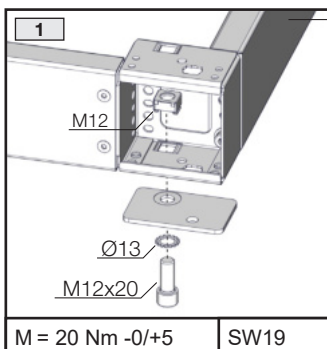
F_{max} = 4x 750N



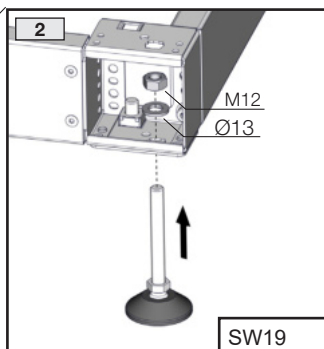
7495.000



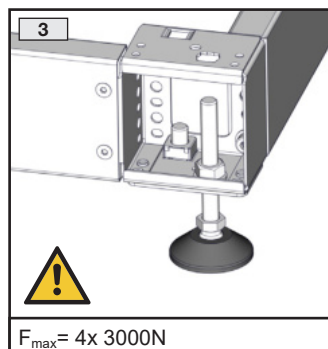
8660.711



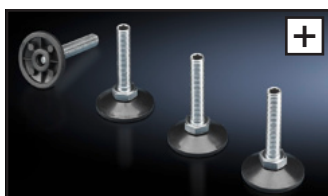
M = 20 Nm -0/+5 SW19



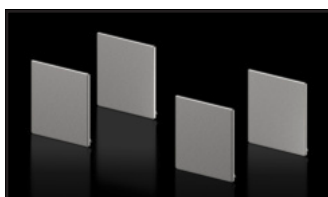
SW19



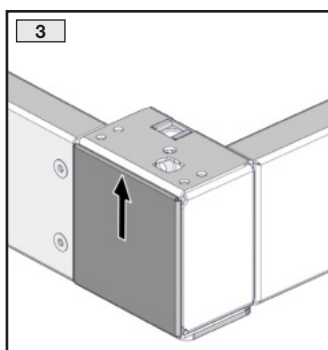
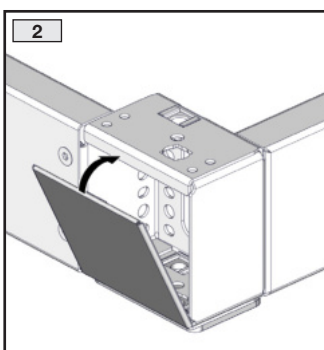
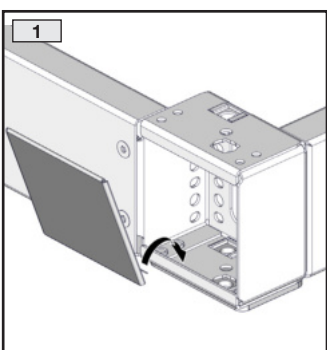
F_{max} = 4x 3000N

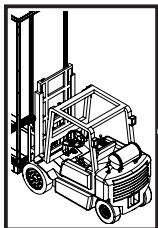


8100.780



8660.500 / 8660.600





5. Transport 5. Transport 5. Transport



5.1 Hinweise 5.1 Notes 5.1 Remarques

DE

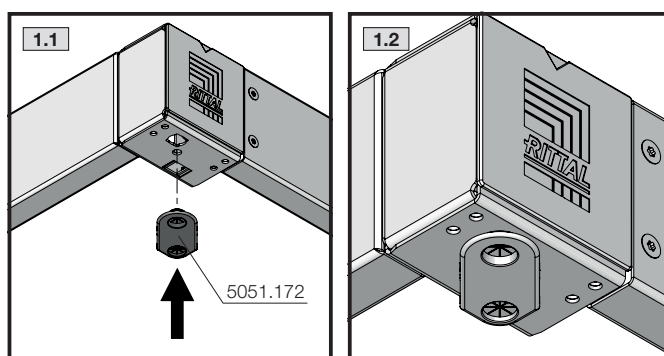
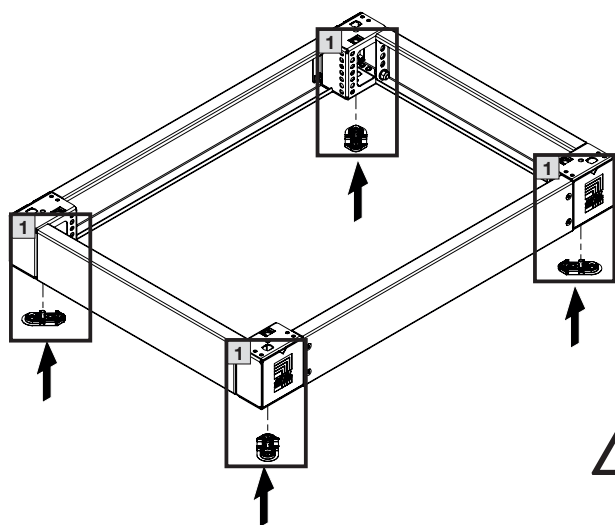
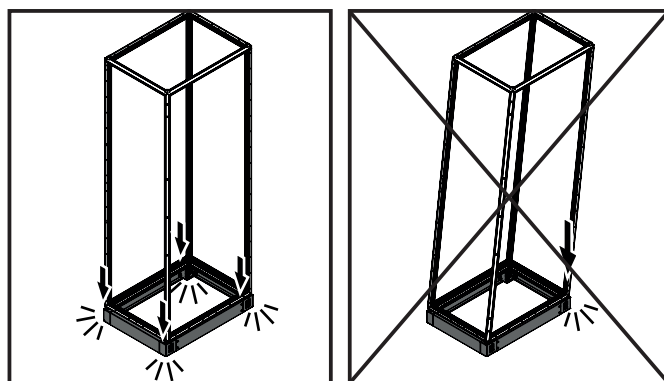
- Die Schaltschränke müssen während Transport, Auf- und Ausbau gegen Umkippen und Verrutschen gesichert werden.
- Im Gefahrenbereich dürfen sich keine Personen aufhalten.
- Bei Verwendung eines Sockelsystems ist beim Transport einschließlich dem Anheben und dem Absetzen darauf zu achten, dass die Last immer auf den Sockel-Eckstücken lastet und niemals auf den Sockelblenden.
- Beim Bewegen mittels Lenk- oder Transportrollen ist auf Bodenunebenheiten und Hindernisse zu achten.
- Verfahren nur bis Schrittgeschwindigkeit zugelassen.

EN

- Enclosures must be secured during transportation, assembly and dismantling in order to prevent potential tipping or sliding.
- Never allow anyone to stand in the hazard zone.
- When using a base/plinth system, during transportation (including raising and lowering), ensure that the load is supported on the base/plinth corner pieces at all times, and never on the base/plinth trim.
- If using castors to move, be aware of uneven floors and other obstacles.
- Never exceed walking pace.

FR

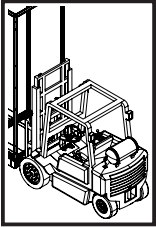
- Les armoires doivent être sécurisées pour éviter toute chute et tout glissement lors du transport, du montage et du démontage.
- Aucune personne ne doit se trouver dans le périmètre de danger.
- Lors du transport y compris lors du levage et de la dépose des armoires avec socle, il faut veiller à ce que la charge repose toujours sur les pièces d'angle et jamais sur les plaques de socle.
- Veillez aux irrégularités du sol et aux obstacles lors du déplacement sur les roulettes orientables ou de transport.
- Le déplacement n'est autorisé qu'à la vitesse du pas.



Das Verschieben eines Schaltschranks mit montiertem Sockel ist nur mit verschraubten Sockelblenden und montierten Gleitelementen zulässig.

Moving the enclosure with fitted base/plinth is only permissible with screw-fastened trim panels and fitted protective glides.

Le déplacement d'une armoire électrique équipée d'un socle n'est possible que si les plaques du socle sont vissées et les sabots-glissières sont montés.



TX30

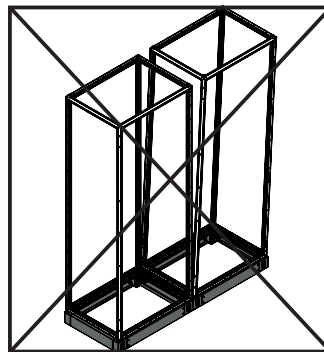
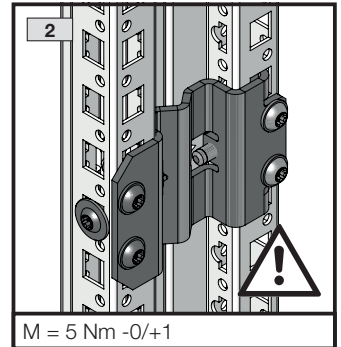
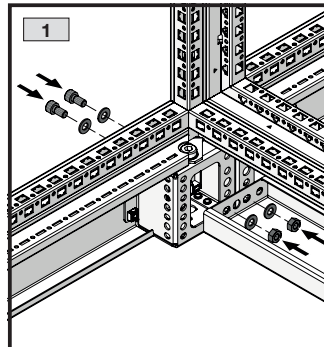
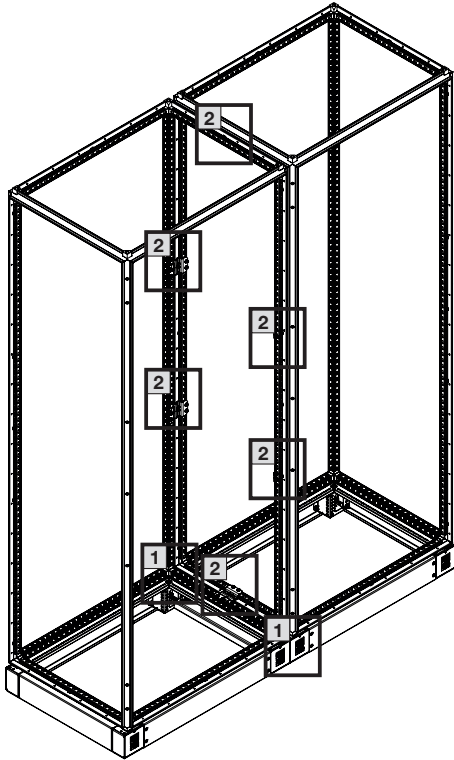


DE EN FR

5. Transport
5. Transport
5. Transport



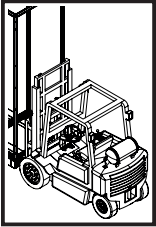
5.2 Transportsicherung bei Anreihung
5.2 Shipping brace for baying
5.2 Sécurité pour le transport lors de la juxtaposition



Bei Anreihung können die Anreihverbinder 8617.500, 8617.501, 8617.502 und 8617.503 unter Berücksichtigung der jeweiligen Montageanleitung, verwendet werden.

Baying connectors 8617.500, 8617.501, 8617.502 and 8617.503 may be used for baying. Please observe the relevant assembly instructions.

Lors de la juxtaposition, les accessoires de juxtaposition 8617.500, 8617.501, 8617.502 et 8617.503 doivent être utilisés conformément à la notice de montage correspondante.



TX30

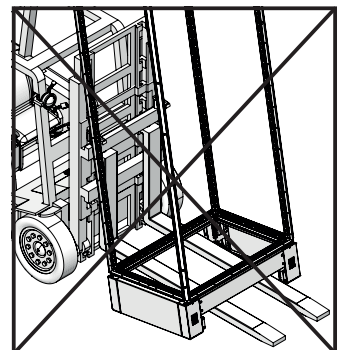
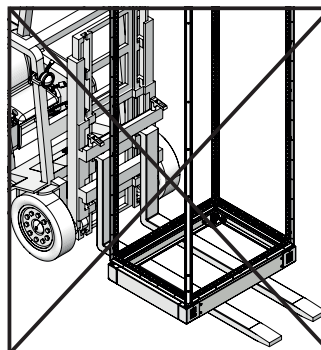
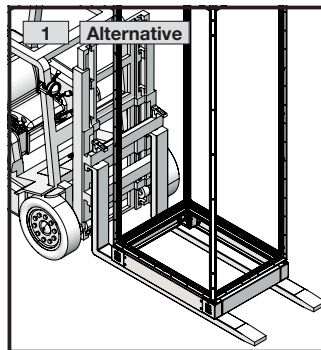
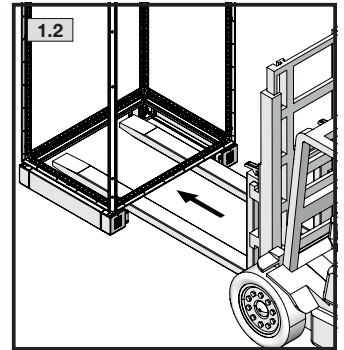
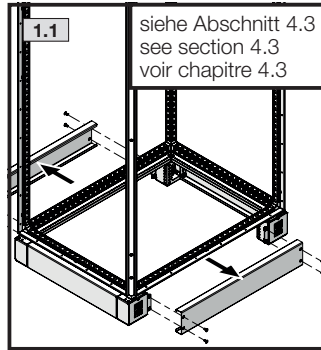
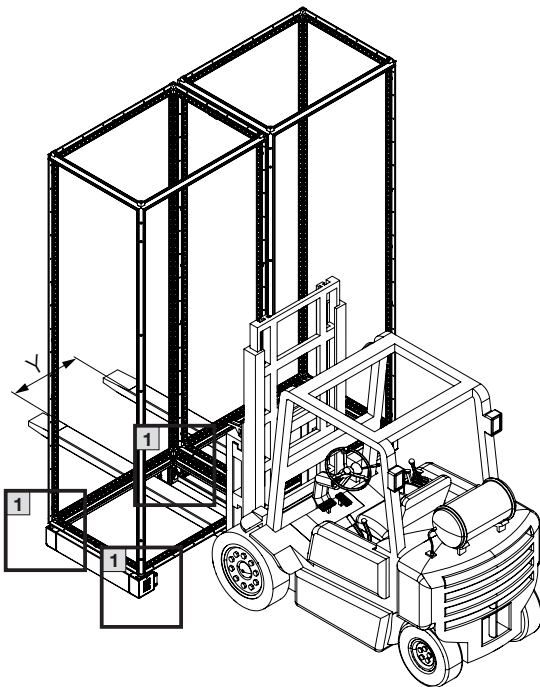
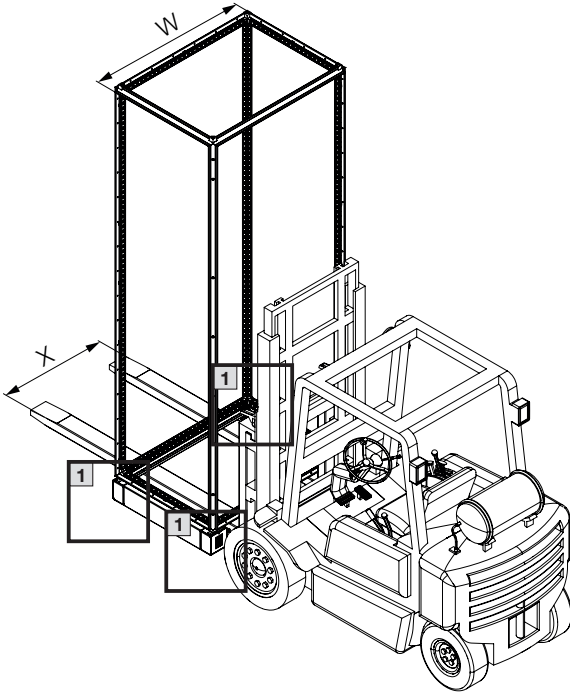


DE EN FR

5. Transport
5. Transport
5. Transport



5.3 Transport mit Gabelstapler
5.3 Transport with forklift
5.3 Transport avec chariot élévateur



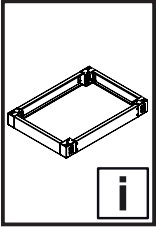
	Breite/Width/ Largeur
X max.	W - 250 mm
Y min.	250 mm



- Es ist darauf zu achten, dass
- der Schrank bzw. der Sockel auf den Gabeln gegen Verrutschen gesichert ist,
 - die Geschwindigkeit angepasst ist und
 - sich keine Personen im Gefahrenbereich befinden.

- Take care to ensure that
- the enclosure or base/plinth is secured on the forks to prevent slipping,
 - the speed has been suitably modified and
 - there is no-one in the hazard zone.

- Il faut veiller à ce que
- l'armoire, c. à d. le socle, soit bloquée pour ne pas glisser sur les fourches,
 - la vitesse soit adaptée et
 - personne ne se trouve dans le périmètre de danger.



6. Technische Informationen
6. Technical information
6. Informations techniques

DE

Brandklasse: UL 94-HB
 Brandlast: 3,6 MJ (bei 100 mm Sockel)
 Brandlast: 7,5 MJ (bei 200 mm Sockel)
 Temperaturbeständigkeit: -40 °C...+80 °C
 IK Code: IK 10 (geschlossen)

Hinweis zur Entsorgung:
 Der Sockel beinhaltet Kunststoff-Komponenten. Es ist auf eine sortenreine Trennung zu achten.

EN

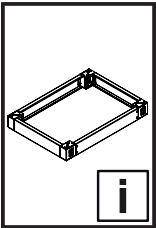
Fire classification: UL 94-HB
 Fire load: 3.6 MJ (for 100 mm base/plinth)
 Fire load: 7.5 MJ (for 200 mm base/plinth)
 Temperature resistance: -40 °C...+80 °C
 IK code: IK 10 (closed)

Note for disposal:
 The base/plinth contains plastic components. Ensure separation by type.

FR

Classe de feu : UL 94-HB
 Charge calorifique : 3,6 MJ (pour un socle de 100 mm)
 Charge calorifique : 7,5 MJ (pour un socle de 200 mm)
 Constance thermique : -40 °C...+80 °C
 Code IK : IK 10 (fermé)

Consigne de mise au rebut :
 Le socle contient des composants en plastique. Il faut veiller à ce que les déchets soient triés.



7. Wartung und Instandsetzung
7. Maintenance and repair
7. Entretien et maintenance



DE

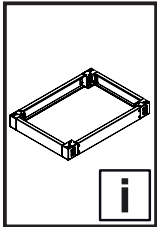
- Während sämtlicher Montagearbeiten ist der Schaltschrank gegen Umkippen zu sichern.
- Schalten Sie vor den Wartungsarbeiten die Spannungsversorgung ab.
- Sichern Sie die Spannungsversorgung gegen versehentliches Einschalten.

EN

- The enclosure must be secured to prevent tipping for all assembly work.
- Switch off the power supply before commencing maintenance work.
- Secure the power supply against accidentally being switched on.

FR

- Il faut sécuriser l'armoire contre tout basculement lors de tous les travaux de montage.
- Coupez l'alimentation électrique avant d'effectuer les travaux d'entretien.
- Verrouillez l'alimentation électrique contre une mise sous tension involontaire.



8. Chemikalienbeständigkeit für Abdeckkappen
8. Chemical resistance for cover caps
8. Résistance chimique des capots de recouvrement

Material: ABS (Lagerung bei Raumtemperatur) ¹⁾ Material: ABS (storage at room temperature) ¹⁾ Matériau : ABS (stockage à température ambiante) ¹⁾			
Medium Medium Produit	Bewertung/Assessment/Estimation		
	beständig resistant résistant	bedingt beständig limited resistance résistance limitée	nicht beständig non-resistant non résistant
Kohlenwasserstoffe/Hydrocarbons/Hydrocarbures			
Benzol/Benzol/Benzène	-	-	■
Heizöl/Heating oil/Fioul	■	-	-
n-Hexan/n-hexane/n-hexane	-	■	-
Toluol/Toluol/Toluène	-	-	■
Waschbenzin, aromafrei/Petroleum ether (white spirit), free of aromatics/ Éther de pétrole (white spirit), sans arôme	-	■	-
Alkohole/Alcohols/Alcools			
Ethylalkohol, 96 %ig/Ethyl alcohol, 96%/Alcool éthylique, 96%	-	■	-
Glycerin/Glycerol/Glycérine	■	-	-
Glykol/Glycol/Glycol	-	■	-
Phenol/Phenol/Phénol	-	-	■
Ketone/Ketones/Cétones			
Aceton/Acetone/Acétone	-	-	■
Säuren/Acids/Acides			
Essigsäure, 10 %ig/Acetic acid, 10%/Acide acétique, 10%	■	-	-
Milchsäure, 10 %ig/Lactic acid, 10%/Acide lactique, 10%	■	-	-
Ölsäure/Oleic acid/Acide oléique	■	-	-
Phosphorsäure, 30 %ig/Phosphoric acid, 30%/Acide phosphorique, 30%	■	-	-
Salpetersäure, 10 %ig/Nitric acid, 10%/Acide nitrique, 10%	■	-	-
Salzsäure, 20 %ig/Hydrochloric acid, 20%/Acide chlorhydrique, 20%	■	-	-
Schwefelsäure, 30 %ig/Sulphuric acid, 30%/Acide sulfurique, 30%	■	-	-
Basen/Bases/Bases			
Ammoniaklösung, verdünnt/Ammonia solution, diluted/Solution d'ammoniac, diluée	-	-	■
Anilin/Aniline/Aniline	-	-	■
Natronlauge, 10 %ig/Sodium hydroxide solution, 10%/Soude caustique, 10%	-	-	■
Halogene/Halogens/Halogènes			
Brom/Bromine/Brome	■	-	-
Chlor/Chlorine/Chlore	-	-	■
Jod/Iodine/Iode	-	■	-
Öle, Fette/Oils and greases/Huiles, graisses			
Buttersäure/Butyric acid/Acide butyrique	-	-	■
Salzlösungen/Salt solutions/Solutions salines			
Kaliumcarbonat, ges./Potassium carbonate, saturated/Carbonate de potassium, saturé	-	-	■
Meerwasser/Seawater/Eau de mer	■	-	-
Natriumhypochlorid/Sodium hypochlorite/Hypochlorite de sodium	■	-	-
Natriumthiosulfat/Sodium thiosulfate/Thiosulfate de sodium	■	-	-

¹⁾ Technische Änderungen vorbehalten. Alle Angaben beziehen sich auf den verwendeten Kunststoff.
¹⁾ We reserve the right to make technical modifications. All details refer to the plastic used.
¹⁾ Sous réserve de modifications techniques. Toutes les indications se réfèrent à la matière plastique utilisée.

Rittal – The System.

Faster – better – everywhere.

- Enclosures
- Power Distribution
- Climate Control
- IT Infrastructure
- Software & Services

You can find the contact details of all Rittal companies throughout the world here.



www.rittal.com/contact

RITTAL GmbH & Co. KG
Auf dem Stuetzelberg · 35745 Herborn · Germany
Phone +49 2772 505-0
E-mail: info@rittal.de · www.rittal.com

09.2024/D-0000-00003713-02

ENCLOSURES

POWER DISTRIBUTION

CLIMATE CONTROL

IT INFRASTRUCTURE

SOFTWARE & SERVICES

FRIEDHELM LOH GROUP

