

# Rittal – The System.

Faster – better – everywhere.

## Refrigerador Blue e para armarios de distribución



SK 3273.xxx  
SK 3359.xxx  
SK 3382.xxx  
SK 3383.xxx

SK 3384.xxx  
SK 3385.xxx  
SK 3386.xxx  
SK 3387.xxx

## Instrucciones de montaje, instalación y mando

ENCLOSURES

POWER DISTRIBUTION

CLIMATE CONTROL

IT INFRASTRUCTURE

SOFTWARE & SERVICES

FRIEDHELM LOH GROUP



## Índice

1	Observaciones sobre la documentación .....	3	5.7.3	Ajustar el control de las esteras filtrantes .....	15
1.1	Marcaje CE .....	3	6	Puesta en servicio .....	15
1.2	Conservación de la documentación .....	3	7	Manejo .....	15
1.3	Símbolos utilizados en este manual de servicio .....	3	7.1	Regulación mediante controlador e-Confort .....	15
1.4	Documentos relacionados .....	3	7.1.1	Características .....	16
2	Indicaciones de seguridad .....	3	7.1.2	Modo Eco .....	16
3	Descripción del equipo .....	4	7.1.3	Iniciar el modo de prueba .....	16
3.1	Descripción del funcionamiento .....	4	7.1.4	Generalidades referentes a la programación .....	17
3.1.1	¿Cómo funciona? .....	4	7.1.5	Parámetros ajustables .....	18
3.1.2	Regulación .....	4	7.1.6	Índice programación .....	19
3.1.3	Modo Bus (sólo controlador e-Confort) .....	4	7.1.7	Definir indicaciones del sistema para su valoración .....	20
3.1.4	Dispositivos de seguridad .....	5	7.1.8	Ajustar el indicativo maestro/esclavo .....	20
3.1.5	Formación de agua de condensación .....	5	7.1.9	Valoración de las indicaciones del sistema .....	21
3.1.6	Esteras filtrantes .....	5	7.1.10	Restablecer el controlador e-Confort (Reset) .....	23
3.1.7	Interruptor de puerta .....	5	8	Inspección y mantenimiento .....	23
3.1.8	Interfaz adicional X3 .....	6	8.1	Limpieza mediante aire comprimido .....	24
3.2	Uso previsto, mal uso previsible .....	6	9	Almacenamiento y reciclaje .....	25
3.3	Unidad de envase .....	6	10	Detalles técnicos .....	26
4	Transporte y manejo .....	6	10.1	Datos técnicos .....	26
4.1	Suministro .....	6	10.2	Diagrama de potencia .....	29
4.2	Desembalar .....	6	11	Índice de piezas de recambio .....	30
4.3	Transporte .....	6	12	Medidas de las escotaduras y taladros .....	32
4.4	Más información sobre el transporte .....	7	13	Accesorios .....	33
5	Montaje y conexión .....	7	14	Garantía .....	33
5.1	Selección del lugar de ubicación .....	7	15	Direcciones de servicio técnico .....	33
5.2	Observaciones sobre el montaje .....	7			
5.2.1	General .....	7			
5.2.2	Montaje de los componentes electrónicos en el armario .....	8			
5.3	Montar el refrigerador .....	9			
5.3.1	Realizar escotaduras en el armario .....	9			
5.3.2	Montar el refrigerador sobre el techo .....	9			
5.4	Conectar la salida del agua de condensación .....	10			
5.5	Observaciones sobre la instalación eléctrica .....	10			
5.5.1	Datos de conexión .....	10			
5.5.2	Protección contra sobretensiones y carga de la red .....	11			
5.5.3	Equipos trifásicos .....	11			
5.5.4	Interruptor de puerta .....	11			
5.5.5	Observaciones referentes a la norma Flick .....	11			
5.5.6	Compensación de potencial .....	11			
5.6	Realizar la instalación eléctrica .....	11			
5.6.1	Conexión Bus (sólo en combinación con varios equipos entre sí con controlador e-Confort) .....	11			
5.6.2	Conexión X3 para interfaz en serie .....	12			
5.6.3	Instalar la fuente de alimentación .....	14			
5.7	Finalizar el montaje .....	15			
5.7.1	Montar filtros .....	15			
5.7.2	Montar el refrigerador .....	15			

## 1 Observaciones sobre la documentación

### 1.1 Marcaje CE

Rittal GmbH & Co. KG garantiza la conformidad del refrigerador con la directiva para máquinas 2006/42/CE y la directiva EMC 2014/30/CE. En el manual de montaje e instalación adjunto al equipo encontrará una declaración de conformidad simplificada (ver también la página web de Rittal). El presente documento es el manual de instrucciones original.



### 1.2 Conservación de la documentación

Las instrucciones de montaje, instalación y servicio, así como toda la documentación entregada forman parte del producto. Deben entregarse a las personas responsables del refrigerador y deben estar siempre disponibles para el personal operador y de mantenimiento.

### 1.3 Símbolos utilizados en este manual de servicio

En esta documentación encontrará los siguientes símbolos:



**¡Peligro!**

**Situación de peligro que provoca la muerte o heridas graves si no se tiene en cuenta la advertencia.**



**¡Advertencia!**

**Situación de peligro que puede provocar la muerte o heridas graves si no se tiene en cuenta la advertencia.**



**¡Precaución!**

**Situación de peligro que puede provocar heridas (leves) si no se tiene en cuenta la advertencia.**



Nota:

Observaciones e indicaciones importantes de situaciones que pueden provocar daños materiales.

■ Este símbolo indica un «punto de acción» y señala la necesidad de realizar una tarea o una fase de trabajo.

### 1.4 Documentos relacionados

Para los tipos de equipos aquí descritos existe un manual de montaje e instalación en formato papel que se adjunta al equipo.

No nos hacemos responsables de los daños ocasionados por el incumplimiento de estas instrucciones.

■ Tenga en cuenta también las instrucciones de los accesorios utilizados.

## 2 Indicaciones de seguridad

Tenga en cuenta las siguientes indicaciones generales de seguridad durante el montaje y manejo del equipo:

- El montaje, la instalación y el mantenimiento únicamente debe realizarlo personal técnico especializado.
- La entrada y salida de aire del refrigerador en el interior y exterior del armario debe estar libre de obstáculos (ver también sección 5.2.2 «Montaje de los componentes electrónicos en el armario»).
- La potencia de pérdida de los componentes instalados en el armario no debe superar la potencia útil de refrigeración específica del refrigerador.
- El refrigerador debe transportarse siempre en horizontal.
- Utilice exclusivamente recambios y accesorios originales.
- No realice modificaciones en el refrigerador que no se encuentren descritas en estas instrucciones u otras adjuntas al equipo.
- ¡Riesgo de quemaduras! En refrigeradores con evaporación automática del agua de condensación la superficie del equipo adquiere una temperatura muy alta durante el servicio y permanece algún tiempo tras su desconexión.
- El conector de red del refrigerador sólo debe conectarse o desconectarse en modo libre de tensión. Instalar la protección especificada en la placa de características.
- Estos productos deben combinarse y utilizarse exclusivamente con los accesorios previstos para ello por parte de Rittal.
- Utilice, al realizar cualquier trabajo en la unidad, el equipo de protección personal.
- La limpieza del equipo debe ser realizada por personal especializado. Previamente deberá desconectarse el equipo de la red.
- El equipo deberá encontrarse completamente seco antes de volverse a montar y conectar.

# 3 Descripción del equipo

ES

## 3 Descripción del equipo

Según el tipo de equipo el aspecto del refrigerador puede diferir de las imágenes mostradas en este manual. Aunque el funcionamiento en principio siempre es igual.

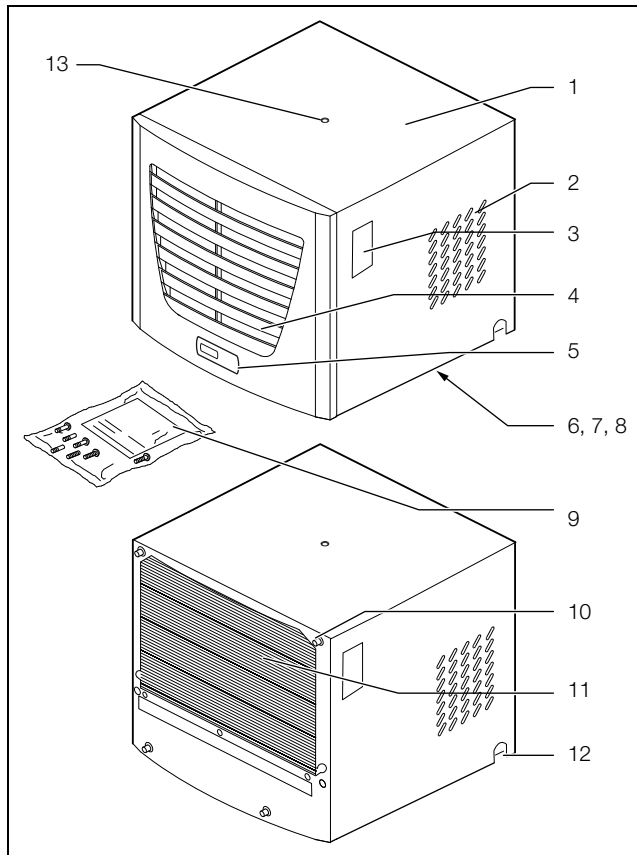


Imagen 1: Descripción del equipo

### Legenda

- 1 Caja
- 2 Aberturas de salida de aire
- 3 Placa de características
- 4 Rejilla para entrada de aire
- 5 Display
- 6 X2 Conexión maestro-esclavo (parte inferior del equipo)
- 7 X1 Regleta de bornes de conexión (parte inferior del equipo)
- 8 X3 Interfaz en serie opcional (parte inferior del equipo)
- 9 Bolsa de accesorios
- 10 Pernos dobles roscados
- 11 Condensador
- 12 Evacuación del agua de condensación
- 13 Rosca M12 para cáncamo de transporte

### 3.1 Descripción del funcionamiento

Los refrigeradores para armarios han sido desarrollados para evacuar el calor de disipación o refrigerar el aire interior de los armarios, protegiendo de esta forma los elementos sensibles a las variaciones de temperatura. Se monta sobre el techo de un armario.

#### 3.1.1 ¿Cómo funciona?

El refrigerador (instalación frigorífica de compresión) consta de cuatro componentes básicos (ver imagen 2): Evaporador (1), compresor del medio refrigerante (2),

condensador (3), así como válvula de regulación o de expansión (4), unidos entre sí por medio de tuberías. Este circuito contiene un agente ligeramente hirviendo, el fluido frigorífico. La capacidad de destrucción de la capa de ozono (ODP) del refrigerante es 0. Por lo tanto es respetuoso con el medio ambiente. Un filtro secador (5) integrado en el circuito del fluido frigorífico herméticamente cerrado, ofrece una protección eficaz contra la humedad, el ácido, partículas de suciedad y cuerpos extraños en el interior del circuito.

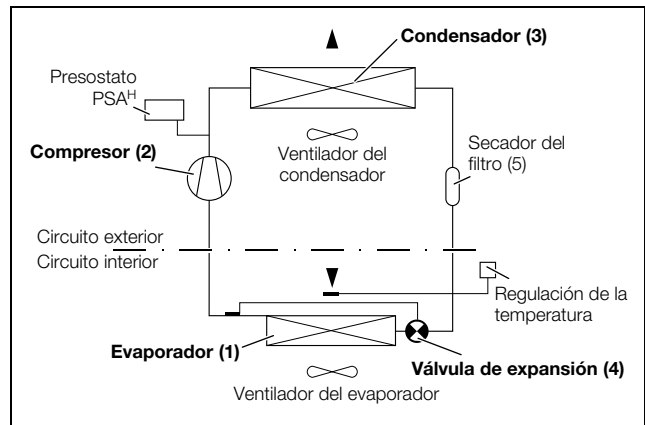


Imagen 2: Circuito de refrigeración

En el evaporador (1) el medio refrigerante líquido se transforma en gaseoso. La energía que se precisa para ello se obtiene del calor del aire del armario, produciendo así su enfriamiento. En el compresor (2) el medio refrigerante se comprime, de forma que en el condensador (3) se alcanza un nivel de temperatura superior al del aire ambiental. De esta forma el calor sobrante puede disiparse a través de la superficie del condensador al ambiente y el medio refrigerante se enfría y vuelve a licuarse. A través de una válvula de expansión termostática (4) se introduce de nuevo en el evaporador, donde vuelve a enfriarse, pudiendo volver a absorber la energía del aire del armario en el evaporador. El proceso empieza de nuevo.

#### 3.1.2 Regulación

Los refrigeradores de Rittal disponen de un regulador (controlador), mediante el cual es posible ajustar las funciones del refrigerador (display indicador y funciones ampliadas, cf. sección 7 «Manejo»).

#### 3.1.3 Modo Bus (sólo controlador e-Confort)

A través de la interfaz de serie del equipo X2 es posible establecer una conexión BUS con el cable maestro-esclavo (conductor bifilar aislado, Ref. 3124.100) entre un máximo de 10 refrigeradores. De esta forma dispondrá de las siguientes funciones:

- Control paralelo de todos los equipos (conexión y desconexión simultánea de los refrigeradores interconectados)
- Indicación paralela del estado de la puerta (puerta abierta)
- Mensaje colectivo de averías

El intercambio de datos se realiza a través de la conexión maestro-esclavo. Durante la puesta en marcha deberá adjudicar a cada aparato una dirección, que incluya también la indicación «maestro» o «esclavo».

### 3.1.4 Dispositivos de seguridad

- Los refrigeradores poseen en el circuito de refrigeración un presostato de alta presión según EN 12 263, ajustado a PS máx. (presión admisible) de rearme automático.
- La congelación del evaporador se evita a través del control de la temperatura. En caso de riesgo de congelación el compresor se desconecta y se vuelve a conectar de forma automática al aumentar la temperatura.
- El compresor del fluido frigorífico y los ventiladores están equipados con dispositivos de protección del devanado para la protección contra sobreintensidad y sobretensión.
- Para permitir la bajada de presión dentro del compresor e iniciar así un arranque seguro, tras una desconexión (por ej. tras alcanzar la temperatura ajustada, mediante la función de interruptor de puerta o la conexión sin tensión) el equipo se pondrá en marcha con un retraso de 180 seg.
- El equipo dispone de contactos libres de potencial en la regleta de conexión (bornes 3 – 5), a través de los cuales es posible consultar las indicaciones de sistema del equipo, por ej. a través de SPS (2 contactos de trabajo en controlador e-Confort).

### 3.1.5 Formación de agua de condensación

La elevada humedad del aire y las bajas temperaturas en el interior del armario pueden generar agua de condensación en el evaporador.

Los refrigeradores disponen de una evaporación del agua de condensación automática, eléctrica. El elemento calefactor utilizado para ello se basa en la técnica PTC autoreguladora. El agua de condensación que se genera en el evaporador se recoge en un recipiente del circuito interior del refrigerador. Cuando el nivel de agua sube, alcanza el elemento calefactor PTC y se evapora (principio del calentador continuo). El vapor del agua se expulsa del refrigerador con el caudal de aire del ventilador exterior.

El elemento calefactor PTC se encuentra siempre conectado y no dispone de punto de conexión. Fusibles sensibles (F1.1, F1.2) lo protegen contra cortocircuitos. Cuando el fusible se ha accionado el agua de condensación generada es evacuada a través del rebosadero de seguridad.

En caso de fallo o parada del elemento calefactor, por motivos de seguridad, el agua de condensación se evacúa por la parte lateral o trasera del equipo a través de un tubo de desagüe. Para ello debe conectarse un tubo en los codos de salida de condensación (cf. sección 5.4 «Conectar la salida del agua de condensación»). Los tubos de evacuación del agua de condensación están dis-

ponibles como accesorio (ver también la página web de Rittal).

### 3.1.6 Esteras filtrantes

Todo el condensador de los refrigeradores está provisto de un recubrimiento hidrofóbico RiNano que repele la suciedad y de fácil limpieza. Por este motivo en muchas aplicaciones no será necesaria la utilización de esteritas filtrantes, especialmente en ambientes con polvo seco. En caso de polvo de grano grande y seco, y pelusas en el aire ambiente recomendamos montar adicionalmente una estera filtrante de espuma PU (disponible como accesorio) en el refrigerador. Según el volumen de polvo deberá sustituir el filtro de vez en cuando.

Para ambientes con condensación de aceite recomendamos los filtros metálicos (también disponibles como accesorio). Estos pueden limpiarse con los productos adecuados y volver a utilizarse. En la aplicación en empresas textiles con elevada generación de pelusas deben utilizarse cedazos (disponibles opcionalmente).

Funcionamiento del control de la estera filtrante (sólo en el controlador e-Confort):

El grado de suciedad de la estera filtrante se determina a partir de una medición de la diferencia de temperatura en el circuito exterior del refrigerador. Al incrementarse la suciedad aumenta la diferencia de temperatura. El valor teórico de la diferencia de temperatura en el circuito exterior se adapta a los puntos de trabajo en los diagramas de potencia. Así no es preciso realizar un ajuste del valor teórico en caso de diferentes puntos de trabajo del equipo.

### 3.1.7 Interruptor de puerta

El refrigerador puede accionarse con un interruptor final de puerta con conexión libre de potencial. El interruptor de puerta no se encuentra incluido en la unidad de envase (accesorios, Ref. 4127.010).

Al utilizar un interruptor final de puerta y estando la puerta del armario abierta (contacto 1 y 2 cerrados) los ventiladores y el compresor en el refrigerador se paran tras haber transcurrido aprox. 15 segundos. De esta forma se reduce la formación de agua de condensación en el interior del armario con la puerta abierta. Para evitar daños en el equipo, se ha equipado con un dispositivo de retardo de conexión: La nueva puesta en marcha del ventilador del evaporador se produce aprox. 15 segundos tras el cierre de la puerta, el ventilador del condensador y del compresor al cabo de aprox. 3 minutos.



Nota:

No debe aplicarse ninguna tensión adicional en los contactos de puerta (borne 1 y 2).

# 4 Transporte y manejo

ES

## 3.1.8 Interfaz adicional X3



Nota:

En caso de señales eléctricas del interfaz se trata de tensiones pequeñas (no de tensiones pequeñas de seguridad según EN 60 335).

Para la integración del refrigerador en sistemas de monitorización superiores puede conectarse el dispositivo interfaz IoT en combinación con el adaptador Blue e IoT al conector Sub-D de 9 polos (disponibles como accesorio, dispositivo interfaz IoT Ref. 3124.300, adaptador Blue e IoT Ref.3124,310).

## 3.2 Uso previsto, mal uso previsible

El refrigerador se ha diseñado exclusivamente para la refrigeración de armarios de distribución cerrados, así como para uso profesional según DIN EN 61000-3-2. No se aceptan otros usos.

- El equipo no debe ser instalado ni puesto en funcionamiento en entornos accesibles al público en general (ver DIN EN 60335-2-40, párrafo 3.119).
- El equipo se ha equipado para un funcionamiento estacionario.

El refrigerador ha sido construido según el estado de la técnica y la normativa vigente de seguridad. No obstante pueden producirse riesgos para el cuerpo y la vida del usuario o de terceros, así como daños en la instalación y otros equipos, si no se realiza un uso correcto.

¡Por este motivo debe utilizarse el refrigerador únicamente si se encuentra en perfectas condiciones técnicas y de forma adecuada! ¡Los fallos que puedan mermar la seguridad deben solucionarse de inmediato! Por utilización adecuada se entiende también la observación de la documentación proporcionada, así como el cumplimiento de las condiciones de inspección y mantenimiento.

Rittal no se responsabiliza de los daños ocasionados por el incumplimiento de lo descrito en la documentación proporcionada. Siendo también de validez en el incumplimiento de lo expuesto en las documentaciones válidas de los accesorios utilizados.

Si no se realiza un uso correcto pueden aparecer riesgos. Como uso incorrecto se considera por ej.:

- El uso del refrigerador durante un periodo largo de tiempo con el armario abierto.
- El uso de herramientas no autorizadas.
- Manejo inadecuado.
- Reparaciones realizadas de forma inadecuada.
- Uso de accesorios no autorizados por Rittal.

## 3.3 Unidad de envase

El equipo se suministra en una unidad de embalaje completamente montado.

Compruebe si la unidad de envase está completa:

Nº	Denominación
1	Refrigerador para armarios
1	Bolsa de accesorios:
1	– Placa de estanqueidad (3273.xxx, 3383.xxx, 3384.xxx, 3385.xxx)
1	– Marco de estanqueidad
1	– Regleta de bornes de conexión a presión
1	– Instrucciones de montaje e instalación
1	– Conector angular
1	– Boquilla de tornillo
	Material de fijación

Tab. 1: Unidad de envase

# 4 Transporte y manejo

## 4.1 Suministro

El refrigerador se suministra en una unidad de embalaje.

- Compruebe que el embalaje no presente desperfectos. Restos de aceite en un embalaje deteriorado son indicio de pérdida del medio refrigerante o fuga del refrigerador. Todo desperfecto en el embalaje puede ser causa de un fallo de funcionamiento posterior.

## 4.2 Desembalar

- Retire el embalaje del refrigerador.



Nota:

El embalaje debe ser reciclado convenientemente.

- Compruebe que el refrigerador no haya sufrido daños durante el transporte.



Nota:

Daños y otros desperfectos, por ej. unidad de envase incompleta, deben comunicarse al transportista y a la empresa Rittal de inmediato y por escrito.

- Compruebe si la unidad de envase está completa (cf. sección 3.3 «Unidad de envase»).

## 4.3 Transporte

Los refrigeradores tienen un peso de hasta 77 kg.



**¡Precaución!**

**Rogamos tenga en cuenta el peso máximo permitido que puede levantar una persona. En caso necesario deberá utilizarse un dispositivo elevador.**

En la parte superior de la cubierta de los equipos se encuentra una rosca M12, en la cual es posible enroscar un cáncamo de transporte Rittal (por ej. de un armario).

Con la ayuda de un elevador y una grúa de nave es posible transportar el refrigerador sin problemas.



**Nota:**  
Rittal dispone de un cáncamo de transporte con rosca M12 como accesorio (ver también la página web de Rittal).

- Asegúrese previamente, que el elevador y la grúa poseen una capacidad de carga suficiente para poder transportar el refrigerador.
- Garantice que durante el transporte con grúa no se encuentre ninguna persona bajo la carga suspendida.
- Asegure el dispositivo de elevación del enganche contra giro de la carga, ya que el centro de masa de la carga puede ser excéntrico.
- Coloque el refrigerador en primer lugar cerca del lugar de montaje y asegúrelo contra un vuelco involuntario.

#### 4.4 Más información sobre el transporte

El refrigerador de techo, montado sobre un armario, no es apto para el transporte. Existe el riesgo de que se produzcan fugas.

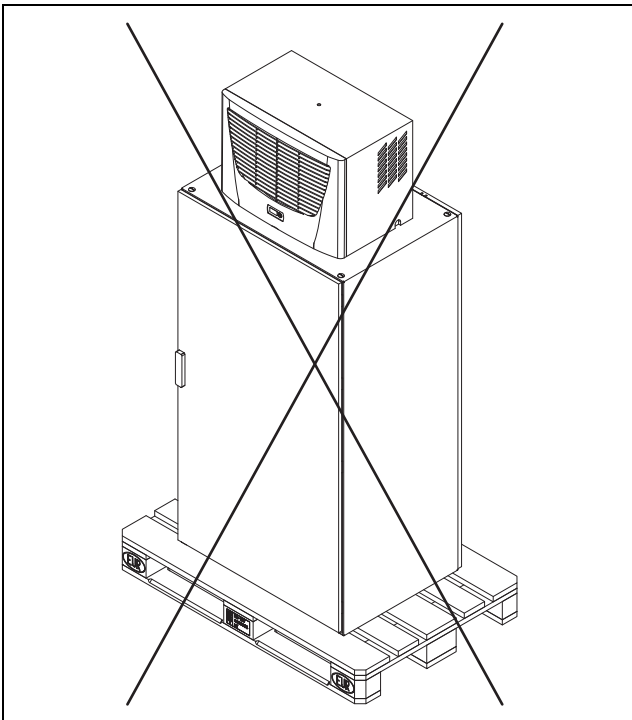


Imagen 3: Prohibido el transporte de un refrigerador montado

Antes de la primera puesta en marcha en las instalaciones del cliente, el refrigerador solo podrá transportarse sobre el palé original.

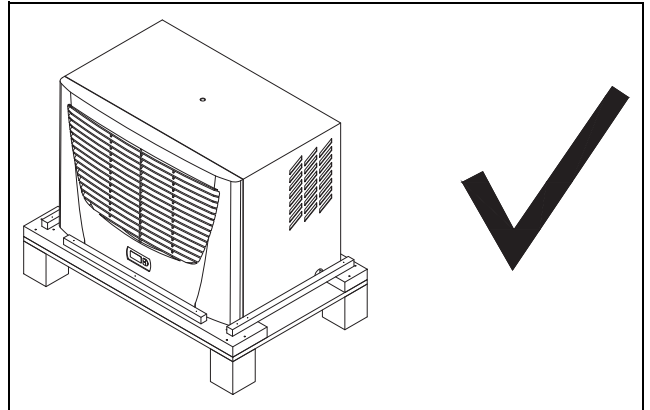


Imagen 4: Transporte del refrigerador sobre palé

## 5 Montaje y conexión

### 5.1 Selección del lugar de ubicación

Tenga en cuenta las siguientes indicaciones al seleccionar el lugar de ubicación del armario:

- El lugar de ubicación del armario y la colocación del refrigerador debe garantizar una buena ventilación. Según la colocación del equipo la distancia a la pared, en caso de varios equipos colocados unos junto a los otros, debería ser de como mín. 200 mm.
- El refrigerador debe montarse y debe funcionar en posición horizontal (variación máx.: 2°).
- El lugar de ubicación debe estar exento de suciedad excesiva, atmósfera agresiva y humedad.
- La temperatura ambiente debe estar dentro de los límites especificados en la placa de características.
- Debe poder realizarse la evacuación del agua de condensación (cf. sección 5.4 «Conectar la salida del agua de condensación»).
- Los datos de conexión a la red deben coincidir con los indicados en la placa de características del equipo.

### 5.2 Observaciones sobre el montaje

#### 5.2.1 General

- Compruebe que el embalaje no presente desperfectos. Manchas de aceite en un embalaje deteriorado indican pérdidas del fluido frigorífico, el equipo tiene fugas en el sistema. Todo desperfecto en el embalaje puede ser causa de un fallo de funcionamiento posterior.
- El armario debe ser estanco por los todos los lados (IP 54). De no ser así se produce agua de condensación.
- Para evitar un elevado grado de agua de condensación en el armario recomendamos el montaje de un interruptor final de puerta (por ej. 4127.010) que desconecta el refrigerador al abrir la puerta del armario (cf. sección 3.1.7 «Interruptor de puerta»).

# 5 Montaje y conexión

ES

## 5.2.2 Montaje de los componentes electrónicos en el armario



Nota:

¡Riesgo de formación de agua de condensación!

Al planificar la disposición de los componentes electrónicos en el armario, tenga en cuenta que el flujo de aire frío del refrigerador no se encuentre orientado hacia los componentes. Tampoco debe estar orientado directamente al caudal de salida de aire caliente de componentes activos, como por ej. de un convertidor. Esto puede provocar un cortocircuito de aire e impedir una climatización adecuada o incluso ser la causa de una parada del refrigerador generada por uno de los dispositivos internos de seguridad.

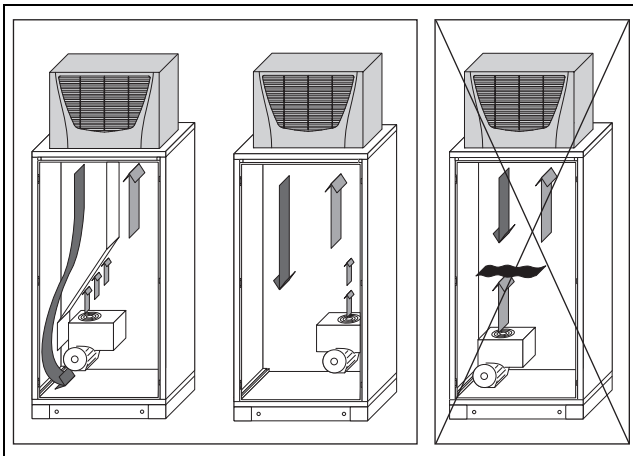


Imagen 5: No orientar nunca el caudal de aire frío hacia componentes activos

Ponga atención también en el flujo de aire producido por los soplores propios de los componentes electrónicos (imagen 5). Ofrecemos accesorios para una correcta orientación del aire, ver también la página web de Rittal.



Nota:

Si se utiliza un sistema de canalización del aire debe tenerse en cuenta, que sea lo más recto posible y que no presente dobleces. De esta forma se minimiza la resistencia a la corriente de aire frío.

Preste atención a garantizar una circulación del aire uniforme en el armario. Las entradas y salidas de aire no deben obstruirse bajo ningún concepto, ya que se produciría la disminución de la potencia de refrigeración del equipo. Calcule la distancia hacia los componentes electrónicos y otros dispositivos instalados en el armario, de forma que la circulación necesaria de aire no se vea obstruida.

Con la utilización del canal de aire debe mantenerse abierta una de las aberturas de salida de aire frío del refrigerador para evitar la acumulación de aire frío en el interior del equipo.

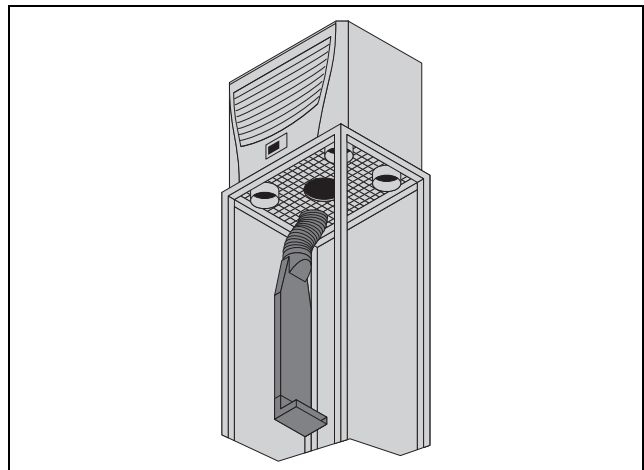


Imagen 6: Guiado efectivo del aire en el armario



Nota:

Si se utilizan los tapones sólo pueden cerrarse, según el tipo de equipo, como máx. 1 o 2 aberturas de salida de aire frío.



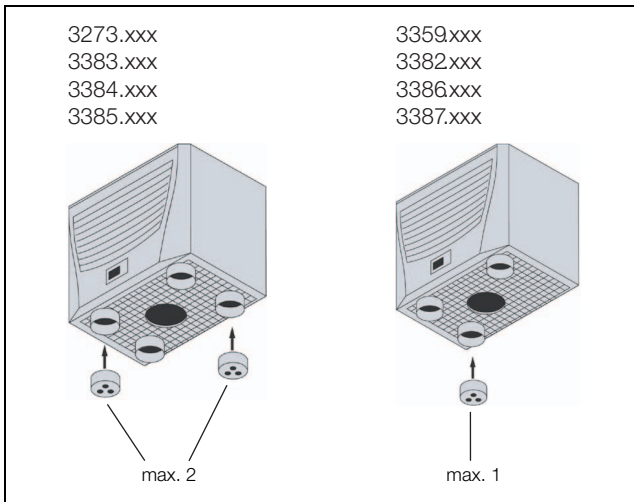


Imagen 7: Tapas

### 5.3 Montar el refrigerador

El refrigerador se monta sobre el techo del armario:  
Para ello deberá recortar la chapa del techo según el esquema de taladros incluido en la unidad de envase.



Nota:

Suministramos como accesorio chapas de techo con escotadura premecanizadas y reforzadas adecuadas a su armario, ver CG de Rittal.

#### 5.3.1 Realizar escotaduras en el armario

■ Fije la plantilla de taladros adjunta con cinta adhesiva sobre el techo del armario.

Sobre la plantilla de taladros se encuentran las líneas de dimensión correspondientes al tipo de montaje de su refrigerador.



**¡Precaución!**

**Desbarbe todas las escotaduras para evitar lesiones producidas por cantos afilados.**

■ Recorte las escotaduras incluyendo la anchura de la línea según la plantilla de taladros.

■ Desbarbe las escotaduras.

#### 5.3.2 Montar el refrigerador sobre el techo

■ Fije el marco de estanqueidad suministrado sobre la chapa de techo recortada.

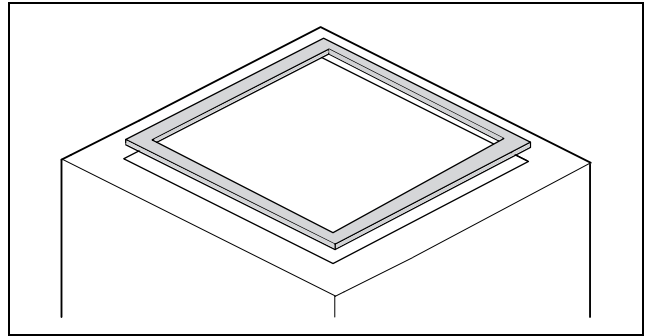


Imagen 8: Marco de estanqueidad sobre el techo

■ Fije la lámina aislante suministrada alrededor de la caja del evaporador de condensados de la unidad de refrigeración (3273.xxx, 3359.xxx, 3382.xxx, 3383.xxx, 3384.xxx, 3385.xxx).

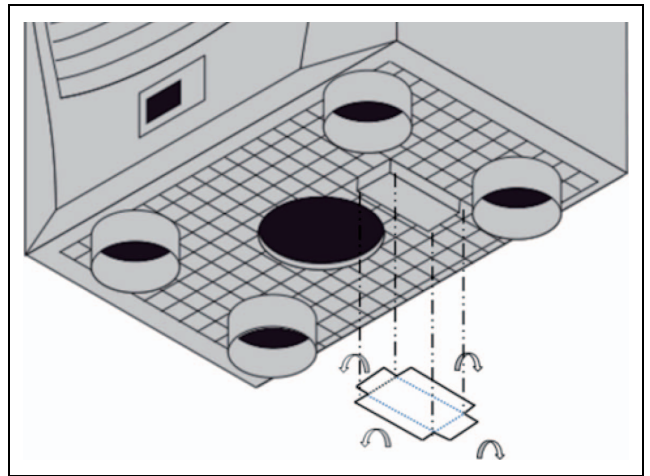


Imagen 9: Lámina aislante alrededor de la caja del evaporador de condensados

■ Fije la placa de estanqueidad suministrada bajo el suelo de plástico del refrigerador (3273.xxx, 3359.xxx, 3382.xxx, 3383.xxx, 3384.xxx, 3385.xxx).

## 5 Montaje y conexión

ES

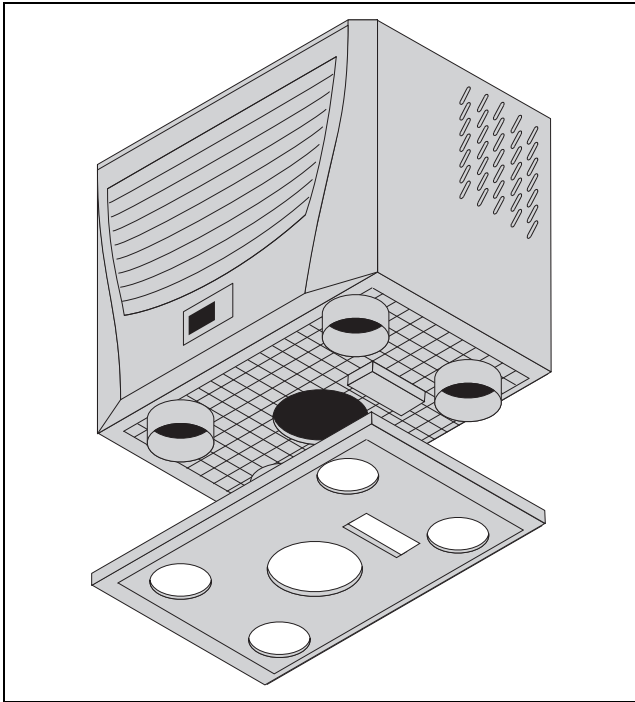


Imagen 10: Placa de estanqueidad bajo el suelo de plástico del refrigerador

- Montar el refrigerador sobre el techo del armario.
- Introduzca los pernos dobles roscados suministrados en los taladros del suelo de plástico en la parte inferior del refrigerador sin superar los 5 Nm.
- Fije el equipo mediante arandelas y tuercas.



### Nota:

Para conseguir una estanqueidad duradera entre el refrigerador y el armario deberá, en caso necesario, reforzarse la superficie de montaje. Esto es especialmente adecuado en techos de gran superficie. Accesorios para reforzar el techo: ver página web de Rittal.

### 5.4 Conectar la salida del agua de condensación

Puede montar un tubo de salida del agua de condensación ( $\varnothing 1/2''$ ) al refrigerador.

La salida del agua de condensación

- debe disponerse con la caída adecuada (sin formación de sifón)
- no debe presentar dobleces
- no debe presentar reducción de sección a causa de una prolongación

El tubo de salida del agua de condensación está disponible como accesorio (ver también los accesorios en el CG de Rittal).

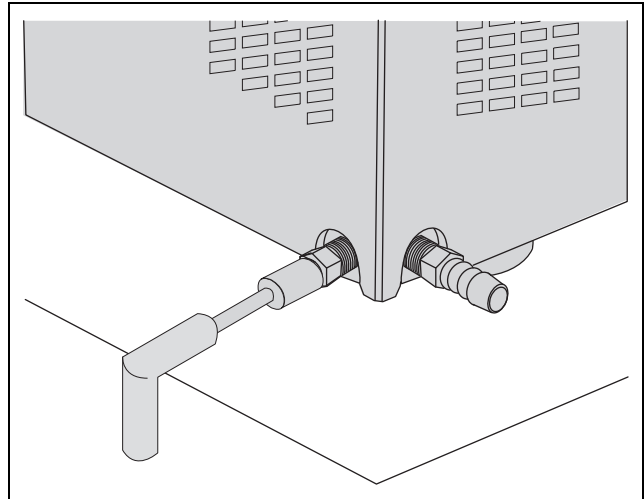


Imagen 11: Conectar la salida del agua de condensación

- Conecte el tubo adecuado a uno de los codos de salida de condensación y asegúrelo con una brida. El codo de salida de condensación no utilizado debe cerrarse de forma estanca.
- Monte el tubo de agua de condensación por ej. a una salida.

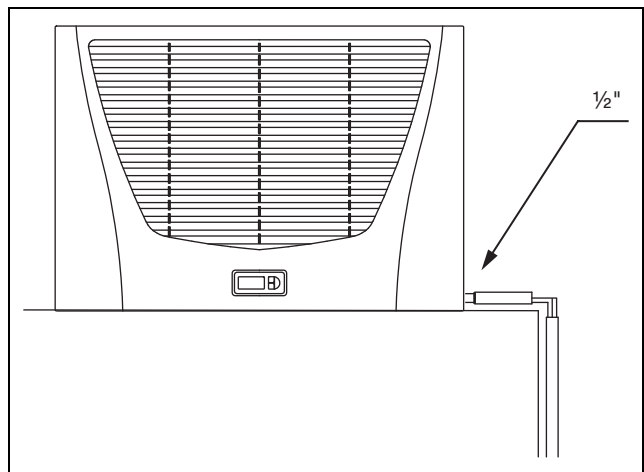


Imagen 12: Montaje de la salida del agua de condensación

### 5.5 Observaciones sobre la instalación eléctrica

Durante la instalación eléctrica tenga en cuenta todas las normativas nacionales y regionales vigentes, así como la normativa industrial. La instalación electrónica debe realizarla personal técnico, que será responsable de cumplir las normativas.

#### 5.5.1 Datos de conexión

- La tensión y frecuencia de conexión debe coincidir con los valores nominales indicados en la placa de características.
- El refrigerador debe conectarse a la red a través de un relé de ruptura que garantice una apertura de contacto de como mínimo 3 mm estando desconectado.
- No debe conectarse al equipo ninguna regulación de temperatura adicional.

- La conexión a la red debe garantizar una compensación de potencial de baja tensión externa.

### 5.5.2 Protección contra sobretensiones y carga de la red

- El equipo no dispone de protección propia contra sobretensión. El propietario de la instalación deberá adoptar las medidas necesarias en la red de alimentación con protección activa contra rayos y sobretensión. La tensión de red no debe superar la tolerancia de  $\pm 10\%$ .
- Los ventiladores y compresores de los equipos monofásicos y trifásicos disponen de seguridad intrínseca (protección térmica del devanado). Esto también es válido para todas las versiones de transformadores, así como para equipos con tensión especial equipados con un transformador.
- Para la protección contra cortocircuitos en el equipo y la línea deberá instalarse el prefusible indicado en la placa de características (automático con la característica correspondiente – por ej. la característica K – o bien fusible estándar tipo gG).

### 5.5.3 Equipos trifásicos

- Durante la conexión eléctrica de equipos en ejecución trifásica debe garantizarse el campo de giro derecho.
- La ejecución trifásica debe conectarse a través de un disyuntor para la protección de instalaciones a una red tipo TN con punto neutro de puesta a tierra (corriente de ajuste según placa de características). Los equipos de corriente trifásica con tensión especial deben protegerse con un disyuntor para la protección del transformador (categoría AC-3) según placa de características.
- En equipos de corriente trifásica en 400/460 V se controla de forma adicional el campo giratorio o la falta de una fase. En caso de error del campo giratorio o falta de una fase el equipo no se pone en marcha.

### 5.5.4 Interruptor de puerta

- Cada interruptor de puerta sólo puede corresponder a un refrigerador.
- Un refrigerador puede accionar varios interruptores de puerta en conexión en paralelo.
- La sección mínima del cable de conexión es de  $0,3\text{ mm}^2$  con una longitud de cable de 2 m. Recomendamos utilizar un cable apantallado.
- La resistencia de la línea hacia el interruptor de puerta debe ser de como máx. de  $50\ \Omega$ .
- El interruptor de puerta debe conectarse exclusivamente libre de potencial, sin tensiones externas.
- Con la puerta abierta el contacto del interruptor de puerta debe encontrarse cerrado.

La tensión reducida de seguridad para el interruptor de puerta se produce en la fuente de alimentación interna: Intensidad aprox. 30 mA c.c.

- Conecte el interruptor de puerta a los bornes 1 y 2 del conector.

### 5.5.5 Observaciones referentes a la norma Flick

Los valores límite Flick de la norma EN 61 000-3-3 o -3-11 se cumplen cuando la impedancia de red es inferior a aprox.  $1,5\ \Omega$ .

El responsable del equipo deberá en caso necesario medir su impedancia de conexión o realizar la consulta a su empresa proveedora. Si no existe la posibilidad de influir sobre la impedancia de red y se producen perturbaciones en los componentes instalados (por ej. BUS), deberá montarse por ej. un choque de alimentación o un limitador de la intensidad de conexión previamente al refrigerador para limitar la corriente de conexión de este.

### 5.5.6 Compensación de potencial

Si por motivos de EMC el equipo tuviera que conectarse a la compensación de potencial del cliente, es posible conectar en refrigeradores murales un conductor de gran sección al punto de conexión de la compensación de potencial (puntos de fijación).

El fusible de la línea de conexión a red no se considera según normativa un conductor de compensación de potencial.



Imagen 13: Punto de conexión, compensación de potencial

## 5.6 Realizar la instalación eléctrica

### 5.6.1 Conexión Bus (sólo en combinación con varios equipos entre sí con controlador e-Confort)

A través de la interfaz serie X2 puede conectar hasta diez refrigeradores entre sí con el cable bus (Ref. 3124.100).



Nota:

En caso de señales eléctricas del interfaz se trata de tensiones pequeñas (no de tensiones pequeñas de seguridad según EN 60 335-1).

# 5 Montaje y conexión

ES

Observe las siguientes indicaciones al realizar el cableado:

- Desconectar los equipos a interconectar.
- Observar que el aislamiento eléctrico sea suficiente.
- No montar el cable junto a líneas de red.
- Conectar los equipos de la forma más directa.



Nota:

¡En el último equipo esclavo conectado no debe introducirse en ningún caso el conector restante del cable Y 3124.100 en la interfaz X3 del refrigerador!

## 5.6.2 Conexión X3 para interfaz en serie

Para la integración del refrigerador en sistemas de vigilancia superiores puede conectarse el dispositivo interfaz IoT en combinación con el adaptador Blue e IoT al conector Sub-D de 9 polos (disponibles como accesorio, dispositivo interfaz IoT Ref. 3124.300, adaptador Blue e IoT Ref. 3124.310).

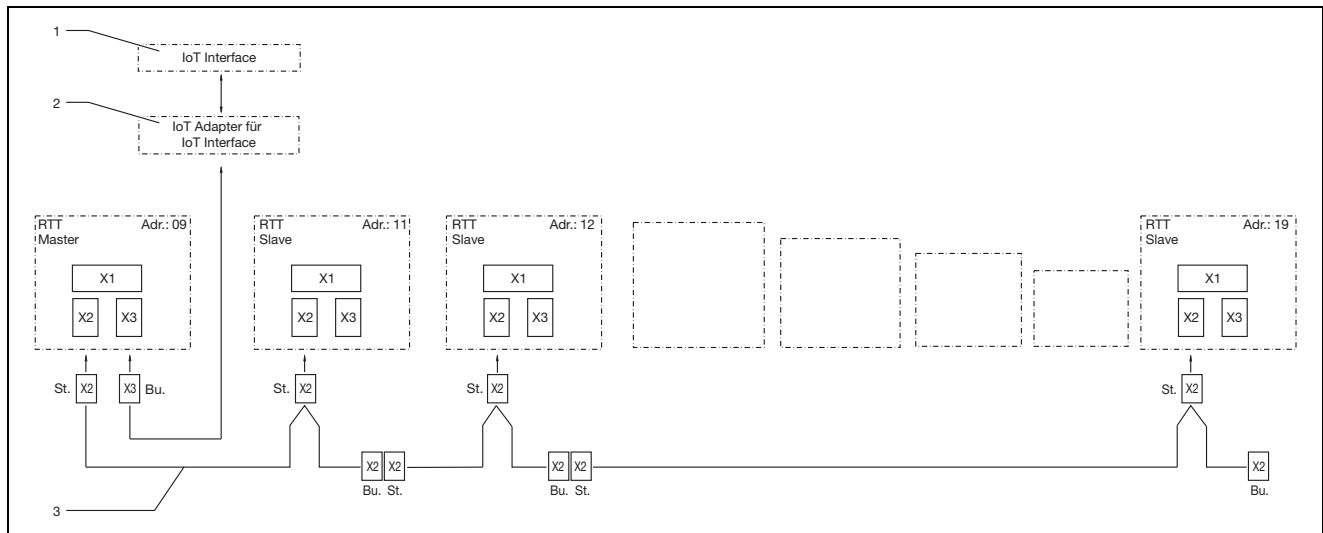


Imagen 14: Ejemplo de conexión: Funcionamiento maestro-esclavo

### Legenda

- 1 Interfaz IoT (Ref. 3124.300)
- 2 Adaptador Blue e IoT (Ref. 3124.310)
- 3 Cable bus maestro/esclavo (Ref. 3124.100)
- RTT Refrigeradores TopTherm Rittal
- X1 Conexión a red/Interruptor de puerta/Alarmas
- X2 Conexión maestro-esclavo Sub-D, 9 polos
- X3 Interfaz serie SUB-D 9-polos
- St. Conector Sub-D, 9 polos
- Bu. Casquillo Sub-D, 9 polos
- Adr. Dirección

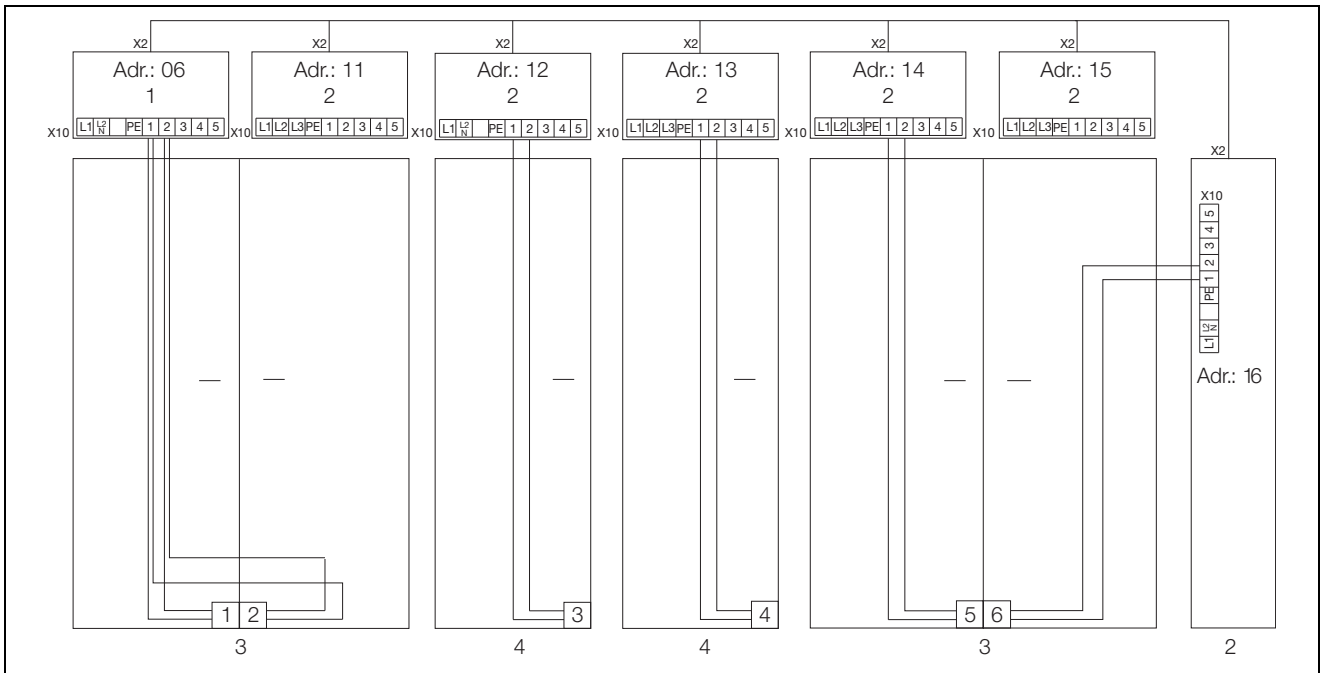


Imagen 15: Ejemplo de conexión: Interruptor de puerta y funcionamiento maestro-esclavo

**Leyenda**

- 1 Refrigerador maestro
- 2 Refrigerador esclavo

- 3 Armario de distribución de 2 puertas con dos interruptores de puerta
- 4 Armario de distribución con interruptor de puerta

# 5 Montaje y conexión

ES

## 5.6.3 Instalar la fuente de alimentación

■ Complete la instalación electrónica según el esquema electrónico dentro del refrigerador cubriendo la galería de cables (ver imagen 31 en página 25, «Flecha»).

■ Si desea analizar las notificaciones de sistema de los refrigeradores a través del relé de indicación del sistema, conecte adicionalmente una línea de baja tensión a los bornes de conexión 3 – 5.

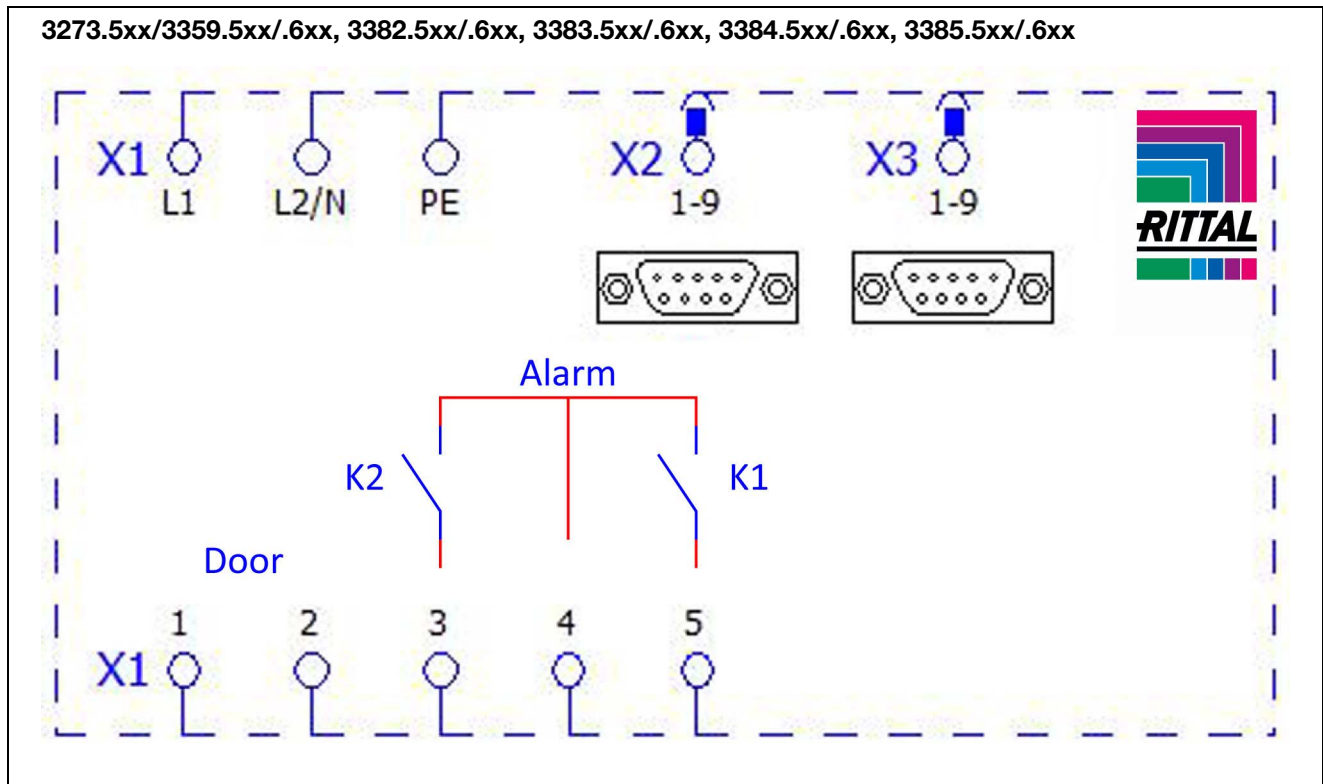


Imagen 16: Esquema de conexiones electrónicas n° 1

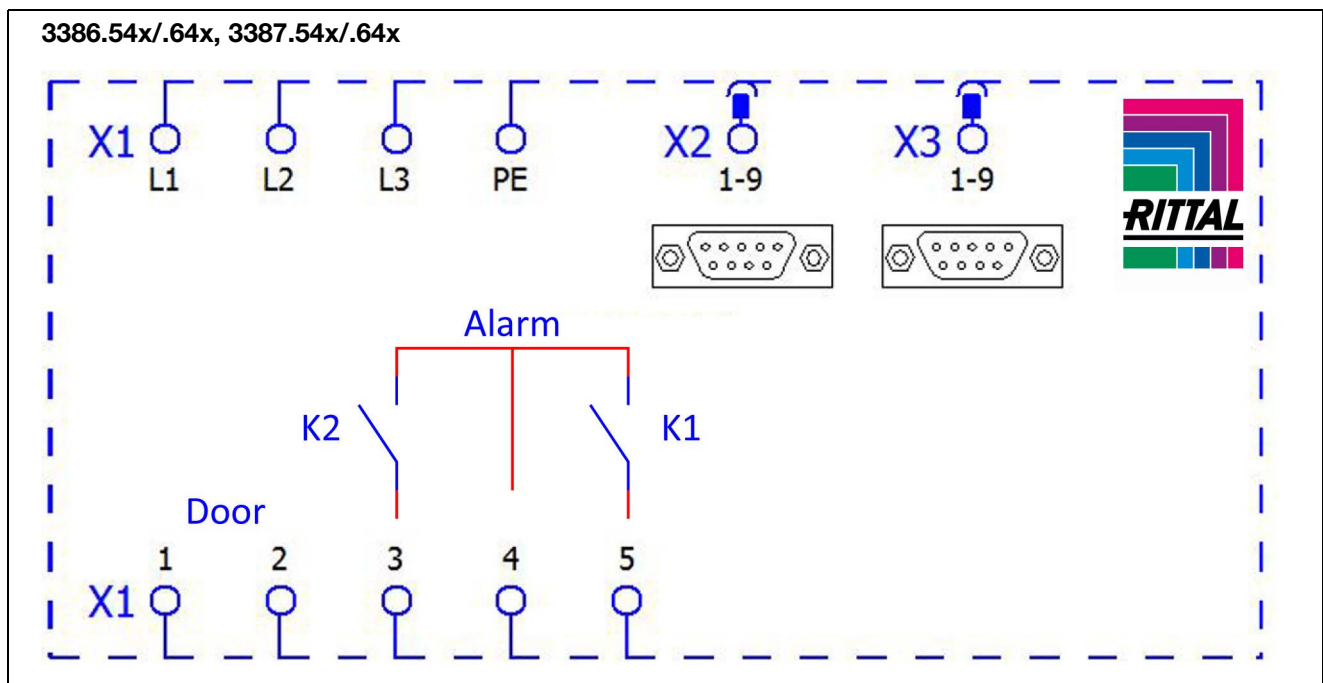


Imagen 17: Esquema de conexiones electrónicas n° 3

### Legenda

- X1 Regleta de bornes de conexión principal
- X2 Conexión maestro/esclavo
- X3 Interfaz opcional
- K1 Relé de fallo colectivo 1

- K2 Relé de fallo colectivo 2
- Door Interruptor final de puerta (sin interruptor de puerta: borne 1, 2 abierto)



Nota:  
Datos técnicos véase placa de características.

c.a. cos $\phi = 1$	c.c. Carga resistencia
I max. = 2 A U max. = 250 V	I min. = 100 mA U max. = 30 V I max. = 2 A

Tab. 2: Datos del relé

## 5.7 Finalizar el montaje

### 5.7.1 Montar filtros

Todo el condensador de los refrigeradores está provisto de un recubrimiento hidrofóbico RiNano que repele la suciedad y de fácil limpieza. Por este motivo en muchas aplicaciones no será necesaria la utilización de esteras filtrantes, especialmente en ambientes con polvo seco. En caso de polvo de grano grande y seco, y pelusas en el aire ambiente recomendamos montar adicionalmente una estera filtrante de espuma PU (disponible como accesorio) en el refrigerador. Para ambientes con condensación de aceite recomendamos los filtros metálicos (también disponibles como accesorio). En la aplicación en empresas textiles con elevada generación de pelusas deben utilizarse cedazos (disponibles opcionalmente).

- Extraiga la rejilla de entrada de aire de la caja.
- Coloque la estera filtrante.
- A continuación, inserte de nuevo la rejilla sobre la caja.

### 5.7.2 Montar el refrigerador

- Conecte el conector en la parte trasera del display.
- Coloque las rejillas en la parte frontal del equipo y presione hasta oír como encajan.

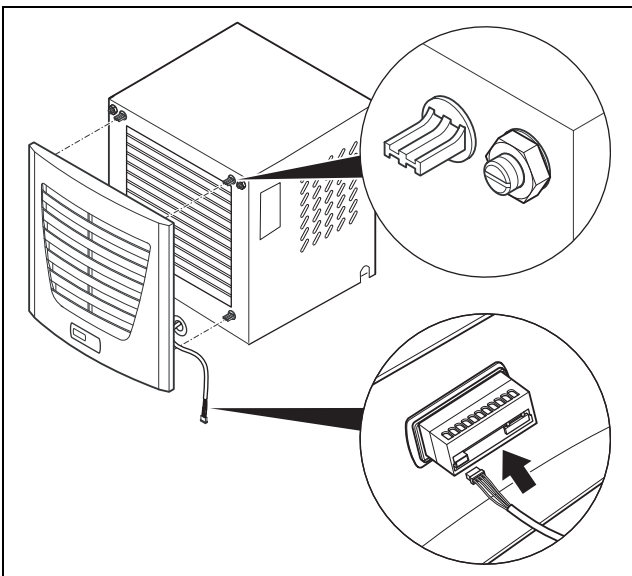


Imagen 18: Conectar el display y colocar la rejilla

### 5.7.3 Ajustar el control de las esteras filtrantes

Funcionamiento del control de la estera filtrante:

El grado de suciedad de la estera filtrante se determina automáticamente a partir de una medición de la diferencia de temperatura en el circuito exterior del refrigerador (cf. sección 7.1.6 «Índice programación»). Al incrementarse la suciedad aumenta la diferencia de temperatura. El valor teórico de la diferencia de temperatura en el circuito exterior se adapta a los puntos de trabajo en los diagramas de potencia. Así no es preciso realizar un ajuste del valor teórico en caso de diferentes puntos de trabajo del equipo.

## 6 Puesta en servicio



Nota:

El aceite en el compresor debe acumularse para garantizar lubricación y refrigeración. Transcurridos 30 minutos desde el montaje del equipo puede procederse a la conexión eléctrica.

- Tras finalizar los trabajos de montaje e instalación conecte la corriente al refrigerador.

El refrigerador se pone en marcha:

- Primeramente aparece durante aprox. 2 seg. la versión del software del controlador, luego «ECO» para la activación del modo Eco. A continuación aparece la temperatura interior del armario en la pantalla indicadora de 7 segmentos

Ahora podrá realizar sus ajustes individualizados en el equipo, por ej. ajuste de la temperatura deseada o introducción de la identificación de la red etc. (ver sección 7 «Manejo»).

## 7 Manejo

Con el controlador de la parte frontal del equipo (imagen 1, nº 5) puede controlar el refrigerador.

### 7.1 Regulación mediante controlador e-Confort

Para los equipos tipo xxx.500/.510/.540 y xxx.600/.610/.640.

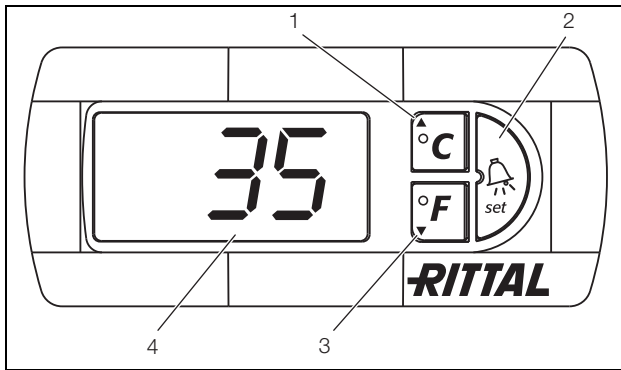


Imagen 19: Controlador e-Confort

**Leyenda**

- 1 Tecla de programación, es al mismo tiempo indicación de la unidad de temperatura (grado celsius) ajustada
- 2 Tecla set
- 3 Tecla de programación, es al mismo tiempo indicación de la unidad de temperatura (grado fahrenheit) ajustada
- 4 Indicación de 7 segmentos

**7.1.1 Características**

- Tensión de servicio:
  - 115 V o
  - 230 V o
  - 400 V, bifásico o
  - 400/460 V, trifásico
- Retraso en el arranque integrado y función de interruptor de puerta
- Función de protección contra congelación
- Control de todos los motores (compresor, ventilador del condensador, ventilador del evaporador)
- Control de fases en equipos trifásicos
- Función maestro/esclavo con hasta diez equipos. Un equipo funciona como equipo maestro. Al alcanzar la temperatura teórica en uno de los equipos esclavo conectados o en la función de interruptor de puerta, el equipo esclavo informa al equipo maestro, el cual desconecta o conecta todos los otros refrigeradores.
- Histéresis de contacto: ajustable a 2 – 10 K, preajustado a 5 K.
- Visualización de la temperatura interior actual del armario, así como todas las indicaciones de fallo en la indicación de 7 segmentos.
- El dispositivo interfaz IoT (Ref. 3124.300) en combinación con el adaptador Blue e IoT (Ref.3124,300) permite la integración en sistemas de monitorización superiores.

El refrigerador trabaja de forma automática, es decir, después de la conexión de la fuente de alimentación el ventilador del evaporador (ver imagen 2) funciona continuamente y hace circular el aire interior del armario de forma permanente.

El controlador e-Confort regula el compresor y el ventilador del condensador.

El controlador e-Confort dispone de una indicación de 7 segmentos (imagen 19, nº 4). En esta se muestra, tras

la conexión de la fuente de alimentación, durante aprox. 2 segundos la versión actual del software, así como la activación del modo Eco. A continuación una opción preajustada (por ej. t10) o bien la temperatura.

En servicio normal la indicación muestra tanto la temperatura (en grados celsius o fahrenheit, seleccionable), así como las indicaciones de fallo.

La temperatura interior actual del armario se indica de forma permanente. Al producirse una indicación de fallo esta se muestra de forma alternada con la indicación de temperatura.

La programación del equipo se realiza a través de las teclas 1 – 3 (imagen 19). Los parámetros también aparecen en la indicación.

**7.1.2 Modo Eco**

Todos los refrigeradores TopTherm de Rittal con controlador e-Confort a partir de firmware 3.2 disponen del modo de ahorro energético Eco, activado en el estado de entrega.

El modo Eco proporciona un ahorro de energía del refrigerador cuando la carga de calor en el armario es pequeña o no existe (por ej. en servicio standby, sin producción o fines de semana).

Para ello se desconecta el ventilador del evaporador, cuando la temperatura interior del armario se sitúa 10 K por debajo de la temperatura teórica ajustada. No obstante para poder continuar registrando la temperatura interior actual, el ventilador se conecta durante 30 segundos de forma cíclica cada 10 minutos (ver imagen 20). Cuando la temperatura interior alcanza la zona de 5 K por debajo del valor teórico ajustado, vuelve a conectar de nuevo el ventilador con servicio permanente.

Si se desea es posible desactivar el modo Eco a través del display de mando. Para ello es necesario modificar, en el nivel de programación, el parámetro de 1 a 0 (ver tabla 3). El ventilador funcionará en servicio permanente.

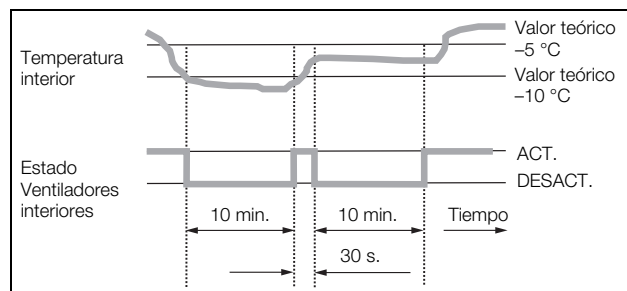


Imagen 20: Diagrama del modo Eco

**7.1.3 Iniciar el modo de prueba**

El controlador e-Confort está equipado con una función de prueba, en la cual el refrigerador realiza la refrigeración independientemente de la temperatura teórica o de la función del interruptor de puerta.

- Presione simultáneamente las teclas 1 y 2 (imagen 19) durante 5 segundos mínimo.

El refrigerador se pone en marcha:



Aprox. tras 5 minutos el modo de prueba habrá finalizado. El equipo se desconecta y vuelve al funcionamiento normal.

#### 7.1.4 Generalidades referentes a la programación

Con las teclas 1, 2 y 3 (imagen 19) puede modificar 24 parámetros dentro de los niveles preestablecidos (valor mín., valor máx.).

Las tablas 3 y 4 muestran los parámetros que puede modificar. La imagen 22 en la pág. 19 muestra las teclas que debe pulsar para ello.



#### Indicaciones de la histéresis de conexión:

Con una histéresis inferior y consecuentemente ciclos de conexión cortos existe el peligro, que la refrigeración sea insuficiente o que sólo se refrigeren algunas zonas del armario de forma parcial. En caso de sobredimensionado del refrigerador y tiempos de funcionamiento del compresor de < 1 minuto, la histéresis de contacto para proteger el refrigerador aumentará automáticamente (ver mensaje «LH» en la sección 7.1.9 «Valoración de las indicaciones del sistema»).

#### Observación referente a la temperatura teórica:

En el regulador e-Confort la temperatura teórica está ajustada de fábrica en +35 °C. Por motivos de ahorro energético y el riesgo de formación de condensación no debería ajustar la temperatura teórica más baja de lo realmente necesario.

#### Observación referente a la potencia de refrigeración:

En [www.rittal.com](http://www.rittal.com) encontrará diagramas interactivos para determinar la potencia de refrigeración.

- Pulse una de las teclas de programación ▲ (°C) o ▼ (°F).

Se mostrará la indicación «Cod». Para poder modificar un valor deberá introducir el código de autorización «22».

- Mantenga pulsada la tecla de programación ▲ (°C) hasta que indique «22».

- Pulse la tecla 2 («Set») para confirmar el código.

Ahora podrá modificar el parámetro dentro de los valores límite preestablecidos.

- Pulse una de las teclas de programación ▲ (°C) o ▼ (°F) hasta que indique el valor deseado.

- Pulse la tecla 2 («Set») para confirmar el cambio.

Siguiendo este procedimiento puede modificar otros parámetros. Para ello no es preciso volver a introducir el código «22».

- Para abandonar el modo de programación vuelva a presionar durante aprox. 5 segundos la tecla 2 («Set»).

En el display aparece «Acc» para mostrar que se han almacenado los cambios. A continuación la indicación vuelve al servicio normal (temperatura interior del armario).

También puede programar el controlador e-Confort mediante un software de diagnóstico (Ref. 3159.100), el cual incluye también en la unidad de envase un cable de conexión hacia el PC. Como interfaz se utiliza el conector del cable de conexión de la parte posterior del display del controlador e-Confort.

En principio, la programación es igual para todos los parámetros ajustables.

Para iniciar el modo de programación:

- Presione la tecla 2 («Set») durante aprox. 5 segundos

El regulador accederá al modo de programación. Si en el modo de programación no presiona ninguna tecla durante aprox. 30 segundos, la indicación parpadeará y luego el regulador accederá de nuevo al modo normal de indicación. La indicación «Esc» señala que las modificaciones realizadas no se han almacenado.

- Pulse las teclas de programación ▲ (°C) o ▼ (°F) para modificar los parámetros ajustables (ver tablas 3 y 4).

- Pulse la tecla 2 («Set») para seleccionar el parámetro a modificar.

Se muestra el valor actual de este parámetro.

# 7 Manejo

ES

## 7.1.5 Parámetros ajustables

Ver también imagen 22 en la pág. 19.

Nivel de programación	Indicación display	Parámetro	Valor mín.	Valor máx.	Ajuste de fábrica	Descripción
1	pz.	Valor teórico temperatura interior del armario $T_i$	20 °C	55 °C	35 °C	El valor teórico de temperatura interior del armario está ajustado de fábrica en 35 °C (95 °F) y puede modificarse en un campo de 20 a 55 °C (68 – 131 °F).
			68 °F	131 °F	95 °F	
2	Fi	Control de la estera filtrante	10 K	60 K	99 (= Apagado)	Para activar el control de las esteras filtrantes debe ajustarse la indicación a mínimo 10 K (18 °F) por encima del valor diferencial de temperatura indicado en el modo de programación «Fi»; el control de esteras se suministra desconectado de fábrica (99=descon.).
			18 °F	108 °F	178 (= Apagado)	
3	Ad	Indicativo maestro/esclavo	0	19	0	Ver sección 7.1.8 «Ajustar el indicativo maestro/esclavo».
4	CF	Conmutación °C/°F	0	1	0	La indicación de temperatura puede cambiarse de °C (0) a °F (1). La unidad actual de la temperatura se indica en el led correspondiente.
5	H1	Configuración Histéresis	2 K	10 K	5 K	El refrigerador se ha ajustado de fábrica a una histéresis de 5 K (9 °F). Para modificar este parámetro rogamos se ponga primero en contacto con nosotros. Consúltenos.
			5 °F	27 °F	9 °F	
6	H2	Valor diferencial del código de error A2	3 K	15 K	5 K	Si la temperatura interior del armario aumenta más de 5 K (9 °F) por encima del valor ajustado, aparece el código de error A2 (temperatura interior elevada) en el terminal de indicación. En caso necesario puede modificar el valor diferencial en un área de 3 – 15 K (5 – 27 °F).
			5 °F	27 °F	9 °F	
26	ECO	Servicio modo Eco	0	1	1	Modo Eco inactivo: 0 / Modo Eco activo: 1
27	PSO	Modificación del código de autorización	0	15	0	Este parámetro permite la modificación del código de autorización de «22» (valor de fábrica). El nuevo código es el resultado de la suma de 22 + PSO.

Tab. 3: Parámetros ajustables

7.1.6 Índice programación

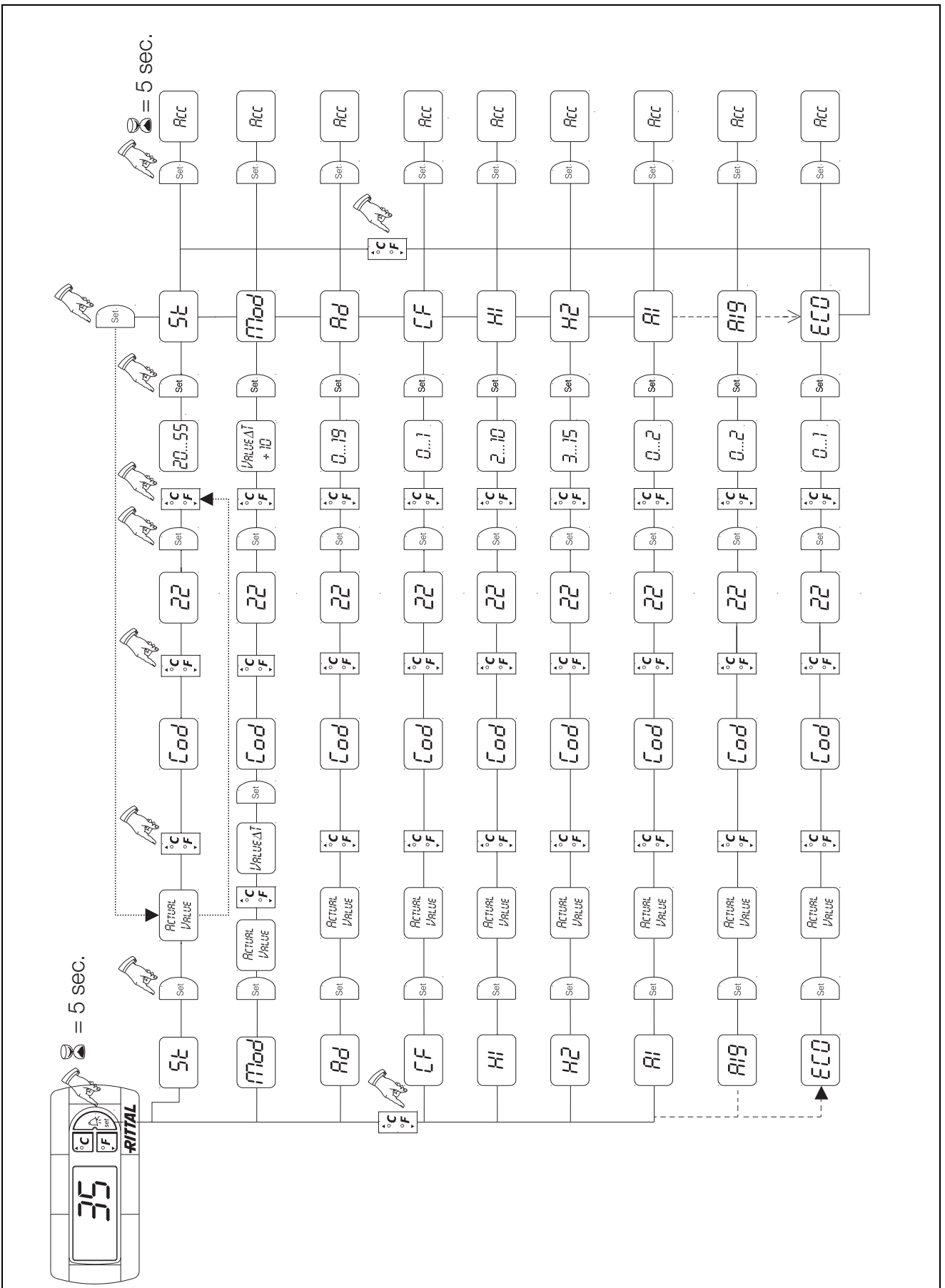


Imagen 21: Índice programación

## 7.1.7 Definir indicaciones del sistema para su valoración

Las indicaciones de sistema se representan en el display del controlador e-Confort mediante las indicaciones A1 a A20, así como E0.

En la sección 7.1.9 «Valoración de las indicaciones del sistema» encontrará una descripción ampliada de las indicaciones de sistema.

Ver también imagen 21 en la pág. 19.

Nivel de programación	Indicación display	Valor mín.	Valor máx.	Ajuste de fábrica	Tipo o ubicación del fallo
7	A1	0	2	0	Puerta del armario abierta
8	A2	0	2	0	Temperatura interior del armario demasiado alta
9	A3	0	2	0	Control de filtros
10	A4	0	2	0	Temperatura ambiente demasiado elevada o demasiado baja
11	A5	0	2	0	Riesgo de congelación
12	A6	0	2	1	Presostato PSA <sup>H</sup>
13	A7	0	2	2	Evaporador
14	A8	0	2	1	Aviso de agua de condensación
15	A9	0	2	1	Ventilador del condensador bloqueado o defectuoso
16	A10	0	2	1	Ventilador del evaporador bloqueado o defectuoso
17	A11	0	2	2	Compresor
18	A12	0	2	1	Condensador
19	A13	0	2	1	Sensor térmico temperatura ambiente
20	A14	0	2	1	Sensor térmico congelación
21	A15	0	2	1	Sensor térmico condensación
22	A16	0	2	1	Sonda térmica temperatura interior del armario
23	A17	0	2	1	Control de fases
24	A18	0	2	0	EPROM
25	A19	0	2	0	LAN/Maestro-esclavo

Tab. 4: Indicaciones de sistema valorables a través de relés

Puede valorar las indicaciones del sistema A1 – A19 adicionalmente a través de dos relés de indicación del sistema libres de potencial. Para ello puede adjudicar cada indicación del sistema a uno de los dos relés de indicación.

Relé de indicación con contacto de trabajo: ver esquemas de conexión en sección 5.6.3 «Instalar la fuente de alimentación»:

- Borne 3: NO (normally open, relé 2)
- Borne 4: C (conexión de la tensión de alimentación relé de indicación de avería)
- Borne 5: NO (normally open, relé 1)

La definición NO hace referencia a un estado sin tensión. Cuando el refrigerador recibe tensión los dos relés de indicación de fallo (relé 1 y 2) se excitan.

Este es el estado de servicio normal del refrigerador. Tan pronto como aparece una indicación del sistema o la alimentación de tensión se interrumpe el relé correspondiente se desexcita y abre el contacto.

Programar indicaciones del sistema con valor

- 0: La indicación de sistema no se envía al relé de indicación, sino que sólo se muestra en el display
- 1: La indicación de sistema es valorada por el relé 1
- 2: La indicación de sistema es valorada por el relé 2

## 7.1.8 Ajustar el indicativo maestro/esclavo

Para interconectar varios refrigeradores (máx. 10) debe denominar uno de los refrigeradores «maestro» y el resto «esclavo». Para ello deberá dar a cada refrigerador una denominación determinada (dirección), a partir de la cual es posible identificar el refrigerador en la red.

Al alcanzar la temperatura teórica en uno de los equipos esclavo conectados o en la función de interruptor de puerta, el equipo esclavo informa al equipo maestro, el cual desconecta todos los otros refrigeradores.



#### Observaciones:

- Sólo un equipo debe definirse como maestro y el código de identificación debe concordar con el número de equipos esclavos conectados.
- Los equipos esclavos deben disponer de identificaciones diferentes.
- Los identificadores deben ser en orden ascendente y sin omitir posiciones.

- 11: Esclavo nº 1
- 12: Esclavo nº 2
- 13: Esclavo nº 3
- 14: Esclavo nº 4
- 15: Esclavo nº 5
- 16: Esclavo nº 6
- 17: Esclavo nº 7
- 18: Esclavo nº 8
- 19: Esclavo nº 9

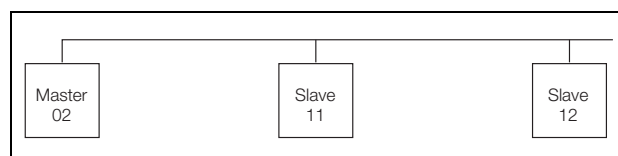


Imagen 22: Cableado maestro/esclavo (ejemplo)

En **el refrigerador maestro** (00 = ajuste de fábrica) ajuste los equipos esclavo que se encuentran conectados a la red:

- 01: Maestro con 1 esclavo
- 02: Maestro con 2 esclavos
- 03: Maestro con 3 esclavos
- 04: Maestro con 4 esclavos
- 05: Maestro con 5 esclavos
- 06: Maestro con 6 esclavos
- 07: Maestro con 7 esclavos
- 08: Maestro con 8 esclavos
- 09: Maestro con 9 esclavos

En **el refrigerador esclavo** (00 = ajuste de fábrica) ajuste la dirección propia de éste:

Otros ejemplos de conexión ver sección 5.6.1 «Conexión Bus (sólo en combinación con varios equipos entre sí con controlador e-Confort)».

Ajuste de la identificación ver sección 7.1.5 «Parámetros ajustables» o sección 7.1.6 «Índice programación», parámetro «Ad».

#### 7.1.9 Valoración de las indicaciones del sistema

Las indicaciones de sistema se muestran en el controlador e-Confort mediante un número en el display.

Tras la aparición de las indicaciones A03, A06 y A07 y tras eliminar la causa deberá reiniciar el controlador e-Confort (ver sección 7.1.10 «Restablecer el controlador e-Confort (Reset)»).

Indicación display	Indicación del sistema	Posible causa	Medidas para eliminar fallos
A01	Puerta del armario abierta	Puerta abierta o interruptor de puerta posicionado incorrectamente	Cerrar la puerta, posicionar el interruptor de puerta correctamente, comprobar conexión
A02	Temperatura interior del armario demasiado alta	Potencia de refrigeración escasa/ Equipo demasiado pequeño. Fallos en sucesión de las indicaciones A03 a A17.	Comprobar la potencia de refrigeración
A03	Control de filtros	Estera filtrante sucia	Limpiar o sustituir; Reajustar el controlador e-Confort (Reset)
A04	Temperatura ambiente demasiado elevada o demasiado baja	Temperatura ambiente fuera del campo de servicio admisible (+10 °C a +60 °C)	Elevar o disminuir la temperatura ambiente (por ej. calentar o ventilar la sala)
A05	Riesgo de congelación	Indicación de fábrica en caso de riesgo de congelación. Ventilador evaporador mecánicamente bloqueado, defectuoso o salida de aire frío obstruida.	Aumentar el valor teórico de la temperatura interior del armario ajustado. Controlar el ventilador del evaporador, en caso necesario desbloquear o sustituir.

Tab. 5: Solución de fallos en el controlador e-Confort

# 7 Manejo

ES

Indicación display	Indicación del sistema	Possible causa	Medidas para eliminar fallos
A06	Presostato PSA <sup>H</sup>	Temperatura ambiente elevada	Bajar la temperatura ambiente; Reajustar el controlador e-Confort (Reset)
		Condensador sucio	Limpiar el condensador; Reajustar el controlador e-Confort (Reset)
		Estera filtrante sucia	Limpiar o sustituir; Reajustar el controlador e-Confort (Reset)
		Ventilador del condensador defectuoso	Sustituir; Reajustar el controlador e-Confort (Reset)
		Válvula de expansión defectuosa	Reparar por personal técnico; Reajustar el controlador e-Confort (Reset)
		Presostato PSA <sup>H</sup> defectuoso	Sustitución por personal técnico; Reajustar el controlador e-Confort (Reset)
A07	Evaporador	Falta de medio refrigerante; sensor delante o detrás del condensador defectuoso.	Reparar por personal técnico; Reajustar el controlador e-Confort (Reset)
A08	Aviso de agua de condensación	Salida del agua de condensación con doblez u obstruida	Comprobar la eliminación del agua de condensación; eliminar posibles dobleces del tubo
		Sólo en equipos con evaporación del agua de condensación opcional	Comprobar la unidad de evaporación, en caso necesario sustituir
A09	Ventilador del condensador	Bloqueado o defectuoso	Eliminar el bloqueo; si es necesario sustituir
A10	Ventilador del evaporador	Bloqueado o defectuoso	Eliminar el bloqueo; si es necesario sustituir
A11	Compresor	Compresor sobrecargado (protección interna del devanado)	No hay medidas; Equipo vuelve a encenderse por si solo
		Defectuoso (comprobar medición de la resistencia del devanado)	Sustitución por personal técnico
A12	Sensor térmico condensador	Rotura o cortocircuito	Sustituir
A13	Sensor térmico temperatura ambiente	Rotura o cortocircuito	Sustituir
A14	Sensor térmico congelación	Rotura o cortocircuito	Sustituir
A15	Sensor térmico condensación	Rotura o cortocircuito	Sustituir
A16	Sonda térmica temperatura interior del armario	Rotura o cortocircuito	Sustituir
A17	Control de fases	Sólo en equipos trifásicos: Campo giratorio erróneo/Falta fase	Sustituir dos fases

Tab. 5: Solución de fallos en el controlador e-Confort

Indicación display	Indicación del sistema	Posible causa	Medidas para eliminar fallos
A18	Fallo EPROM	Nueva pletina obstruida	Es necesario actualizar el software (sólo tran montaje de pletina con nuevo software): entrar en el nivel de programación con código 22; presionar la tecla 1 y confirmar con «Set», hasta visualizar «Acc». Ahora desconectar de la red y volver a conectar.
A19	LAN/Maestro-esclavo	Maestro y esclavo no relacionados	Comprobar ajuste y cable
A20	Caida de tensión	No se indica	Incidente se almacena en archivo log
E0	Indicación de display	Problema de conexión entre el display y la pletina del regulador	Reset: Desconectar la fuente de alimentación y volver a conectar al cabo de 2 segundos aprox.
		Cable defectuoso; conector suelto	Sustituir pletinas
OL	Overload	Parámetros ambientales o potencia de pérdida fuera del límite de servicio del equipo	
LH	Low heat	Pérdida mínima de carga en el armario	
b07	Fuga en el circuito de refrigeración	Confusión en sensor B3 y B4	Cambiar posición de sensor
rSt	Reset	Realizar un reset manual del equipo, ver sección 7.1.10 «Restablecer el controlador e-Confort (Reset)».	

Tab. 5: Solución de fallos en el controlador e-Confort

### 7.1.10 Restablecer el controlador e-Confort (Reset)

Tras la aparición de los fallos A03, A06 y A07 deberá reiniciar el controlador e-Confort (realizar reset).

■ Presione las teclas 1 (▲) y 3 (▼) (imagen 19) simultáneamente durante 5 segundos.

Las indicaciones del sistema desaparecen y se vuelve a indicar la temperatura.

## 8 Inspección y mantenimiento



### ¡Advertencia!

**El equipo se encuentra bajo tensión. Desconecte antes de abrir la fuente de alimentación y protéjala contra una nueva puesta en marcha involuntaria.**



### ¡Precaución!

**Los trabajos de reparación en el circuito de refrigeración deben ser realizados exclusivamente por personal técnico.**

El circuito de refrigeración no requiere mantenimiento y es un sistema herméticamente cerrado. Viene provisto de fábrica con la cantidad necesaria de fluido frigorífico, habiéndose comprobado su estanqueidad y efectuado una prueba de funcionamiento.

Los ventiladores incorporados exentos de mantenimiento llevan cojinetes de bolas, están protegidos contra la humedad y el polvo, y provistos de un dispositivo de vigilancia de la temperatura. La vida útil es como mínimo de 30.000 horas de servicio (L10, 40 °C). Por tanto, el refrigerador no requiere apenas mantenimiento. Únicamente los componentes del circuito de aire exterior pueden limpiarse de vez en cuando, según la suciedad acumulada, con un aspirador o aire comprimido. La limpieza de suciedad aceitosa puede realizarse con detergentes no inflamables, por ej. detergentes en frío. Intervalo de mantenimiento: 2.000 horas de servicio. Según el grado de suciedad del aire ambiental se reducirá el intervalo de mantenimiento en función de la intensidad de carga del aire.



### ¡Precaución!

**No utilice líquidos inflamables para realizar la limpieza.**

Sucesión de los trabajos de mantenimiento:

- Determinación del grado de suciedad.
- ¿El filtro está sucio? En caso necesario sustituirlo.
- ¿Las láminas de refrigeración están sucias? En caso necesario limpiar.
- Activar modo de prueba; ¿La función de refrigeración es correcta?
- Comprobar el nivel de ruido del compresor y de los ventiladores.

# 8 Inspección y mantenimiento

ES

## 8.1 Limpieza mediante aire comprimido

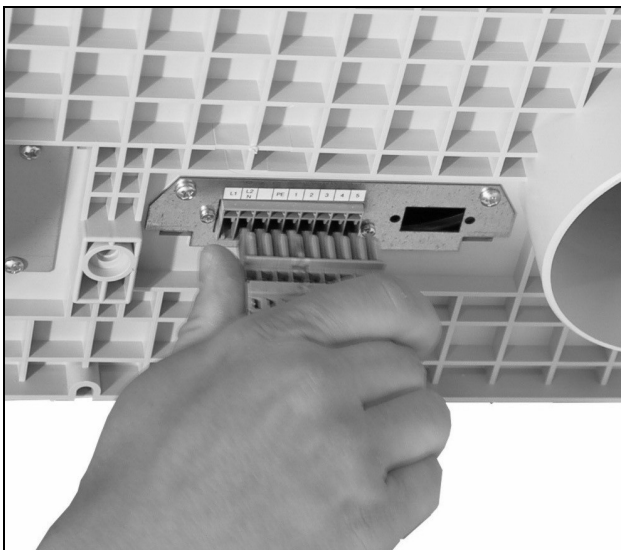


Imagen 23: Desconectar de la red

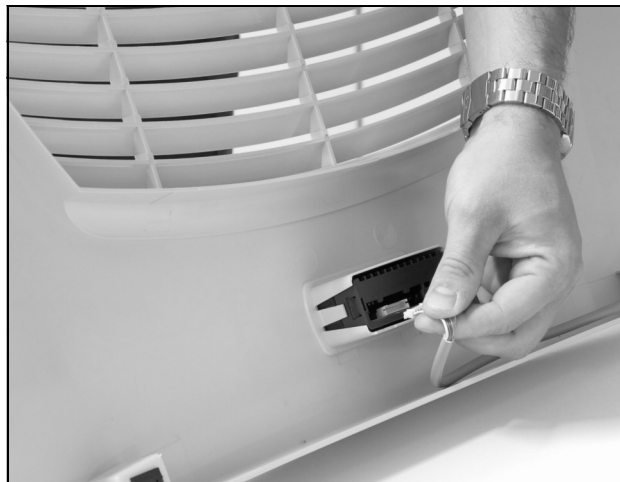


Imagen 26: Desconectar el display



Imagen 24: Desmontar la rejilla



Imagen 27: Desconectar el cable de puesta a tierra



Imagen 25: Extraer la rejilla



Imagen 28: Extraer los tornillos de fijación de la cubierta (extraer cuatro tornillos)





Imagen 29: Retirar la cubierta

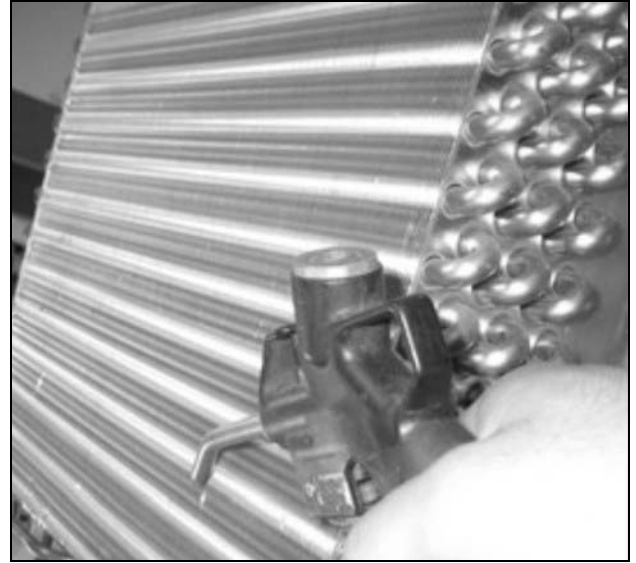


Imagen 32: Aplicar aire a presión en el registro del intercambiador de calor y el espacio del compresor

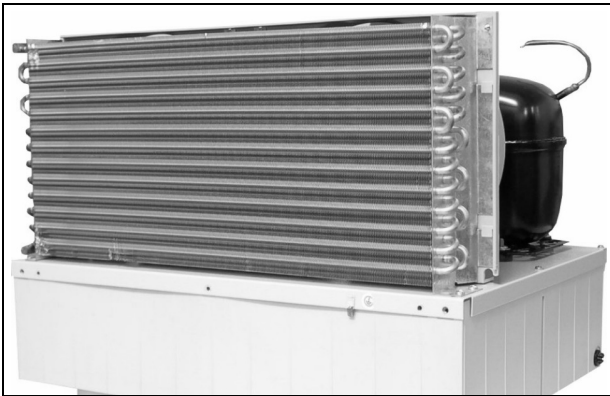


Imagen 30: Refrigerador sin cubierta (vista frontal)

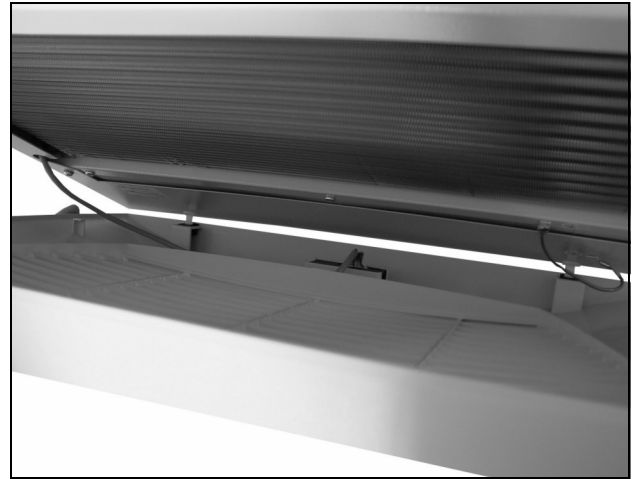


Imagen 33: Montar la rejilla



Imagen 31: Refrigerador sin cubierta (vista posterior)

## 9 Almacenamiento y reciclaje



Nota:

Al almacenar el refrigerador tenga en cuenta el campo de temperatura indicado en los datos técnicos (cf. sección 10.1 «Datos técnicos»).

El refrigerador debe almacenarse de pie.

El circuito cerrado de refrigeración contiene fluido frigorífico y aceite que deben ser evacuados por personal especializado. La evacuación también puede ser efectuada en la fábrica de Rittal.

Consúltenos.



	Unidad	Referencia								
<b>Controlador e-Confort, RAL 7035</b>	-	<b>3382.500</b>	<b>3382.510</b>	<b>3359.500</b>	<b>3359.510</b>	<b>3359.540</b>	<b>3383.500</b>	<b>3383.510</b>	<b>3383.540</b>	
<b>Controlador e-Confort, Cubierta de acero inoxidable</b>	-	<b>3382.600</b>	<b>3382.610</b>	<b>3359.600</b>	<b>3359.610</b>	<b>3359.640</b>	<b>3383.600</b>	<b>3383.610</b>	<b>3383.640</b>	
Tensión asignada	V Hz	230, 1~, 50/60	115, 1~, 50/60	230, 1~, 50/60	115, 1~, 50/60	400, 2~, 50/60	230, 1~, 50/60	115, 1~, 50/60	400, 2~, 50/60	
Intensidad	A	2,3/2,6	5,9/6,8	2,8/3,7	6,4/8,4	1,6/2,1	3,1/4,5	6,2/8,4	1,7/2,2	
Corriente de arranque	A	9,1/8,8	18,2/15,9	9,2/9,0	18,4/18,0	5,4/5,2	8,8/10,1	14,4/15,8	4,6/5,7	
Elemento previo de fusible T	A	10,0	-	10,0	-	-	10,0	-	-	
Guardamotor	-	-	-	-	-	-	-	-	-	
Interruptor de protección del transformador	-	-	6,3...10	-	11...16	6,3...10	-	11...16	6,3...10	
Automático o fusible gG (T)	-	■	-	■	-	-	■	-	-	
SCCR	kA	5								
Potencia total de refrigeración P <sub>e</sub> según L 35 L 35 DIN EN 14511 L 35 L 50	kW kW	0,60/0,65 0,47/0,48	0,60/0,65 0,47/0,48	0,77/0,78 0,60/0,47	0,77/0,78 0,60/0,47	0,77/0,78 0,60/0,47	1,00/1,09 0,80/0,81	1,00/1,09 0,80/0,81	1,00/1,09 0,80/0,81	
Potencia sensible de refrigeración P <sub>s</sub> según DIN EN 14511 L 35 L 35	kW	0,37/0,42	0,37/0,42	0,76/0,77	0,76/0,77	0,76/0,77	1,00/1,09	1,00/1,09	1,00/1,09	
Potencia nominal P <sub>el</sub> según DIN EN 14511 L 35 L 35 L 35 L 50	kW kW	0,37/0,34 0,41/0,39	0,37/0,34 0,41/0,39	0,36/0,42 0,40/0,48	0,36/0,42 0,40/0,48	0,36/0,42 0,40/0,48	0,42/0,56 0,48/0,65	0,42/0,56 0,48/0,65	0,42/0,56 0,48/0,65	
Energy efficiency ratio (EER) 50 Hz L 35 L 35		1,62		2,14			12,38			
Agente refrigerante - Tipo - Llenado	- g	R-513A 300			R-513A 400			R-513A 650		
GWP	-	631								
CO <sub>2</sub> e	t	0,19	0,19	0,25	0,25	0,25	0,41	0,41	0,41	
Presión admisible (PS)	MPa	HP 2,8 LP 1,6								
Campo de temperatura de servicio	°C	+10...+55/+50...+131								
Campo de regulación	°C	+20...+55/+68...+131								
Nivel de ruido	dB (A)	59		60			62			
Grado de protección según IEC 60 529 - Circuito interior - Circuito exterior	- -	IP 54 IP 34								
UL-Typerating	-	12								
Dimensiones (An. x Al. x Pr.)	mm	597 x 417 x 380					597 x 417 x 475			
Peso	kg	30	35	32	37		40	46		
Campo de temperatura de almacenaje	°C/°F	-40...+70/-40...+158								
Humedad relativa del aire	%	5...95, sin condensación								

# 10 Detalles técnicos

ES

	Unidad	Referencia							
		3273.500	3273.515	3384.500	3384.510	3384.540	3385.500	3385.510	3385.540
<b>Controlador e-Comfort, RAL 7035</b>	-								
<b>Controlador e-Comfort, Cubierta de acero inoxidable</b>	-	-	-	<b>3384.600</b>	<b>3384.610</b>	<b>3384.640</b>	<b>3385.600</b>	<b>3385.610</b>	<b>3385.640</b>
Tensión asignada	V Hz	230, 1~, 50/60	115, 1~, 50/60	230, 1~, 50/60	115, 1~, 50/60	400, 2~, 50/60	230, 1~, 50/60	115, 1~, 50/60	400, 2~, 50/60
Intensidad	A	5,2/5,4	11,0/11,5	5,5/6,4	11,0/12,5	3,2/3,8	6,5/7,9	15,8/16,0	4,2/4,4
Corriente de arranque	A	15,5/16,5	32,0/35,0	14,7/13,6	27,2/23,2	8,7/7,6	19,7/17,9	42,2/31,1	11,7/11,7
Elemento previo de fusible T	A	10,0	-	10,0	-	-	10,0	-	-
Guardamotor	-	-	-	-	-	-	-	-	-
Interruptor de protección del transformador	-	-	11...16	-	14...20	6,3...10	-	14...20	6,3...10
Automático o fusible gG (T)	-	■	-	■	-	-	■	-	-
SCCR	kA	5							
Potencia total de refrigeración P <sub>c</sub> según L 35 L 35 DIN EN 14511	kW kW	1,10/1,20 0,85/0,87	1,10/1,20 0,85/0,87	1,60/1,75 1,15/1,21	1,60/1,75 1,15/1,21	1,60/1,75 1,15/1,21	2,00/2,14 1,58/1,51	2,00/2,14 1,58/1,51	2,00/2,14 1,58/1,51
Potencia sensible de refrigeración P <sub>s</sub> según DIN EN 14511 L 35 L 35	kW	1,10/1,20	1,10/1,20	1,42/1,55	1,42/1,55	1,42/1,55	1,79/1,92	1,79/1,92	1,79/1,92
Potencia nominal P <sub>el</sub> según DIN EN 14511 L 35 L 35	kW kW	0,51/0,53 0,59/0,73	0,51/0,53 0,59/0,74	0,70/0,91 0,79/1,00	0,70/0,91 0,79/1,00	0,70/0,91 0,79/1,00	1,02/1,27 1,15/1,29	1,02/1,27 1,15/1,29	1,02/1,27 1,15/1,29
Energy efficiency ratio (EER) 50 Hz L 35 L 35		2,12		2,29			1,96		
Agente refrigerante - Tipo - Llenado	- g	R-513A 700		R-513A 880			R-513A 900		
GWP	-	631							
CO <sub>2</sub> e	t	1	1	0,56	0,56	0,56	0,57	0,57	0,57
Presión admisible (PS)	MPa	HP 2,8 LP 1,6							
Campo de temperatura de servicio	°C	+10...+55/+53 / +50...+131/+127							
Campo de regulación	°C	+20...+55/+68...+131							
Nivel de ruido	dB (A)	51		61			70		
Grado de protección según IEC 60 529 - Circuito interior - Circuito exterior	- -	IP 54 IP 34							
UL-Typerating	-	12							
Dimensiones (An. x Al. x Pr.)	mm	597 x 417 x 475							
Peso	kg	42	47	41	47	42	48		
Campo de temperatura de almacenaje	°C/°F	-40...+70/-40...+158							
Humedad relativa del aire	%	5...95, sin condensación							

	Unidad	Referencia	
<b>Controlador e-Confort, RAL 7035</b>	-	<b>3386.540</b>	<b>3387.540</b>
<b>Controlador e-Confort, Cubierta de acero inoxidable</b>	-	<b>3386.640</b>	<b>3387.640</b>
Tensión asignada	V, Hz	400, 3~, 50/ 460, 3~, 60	
Intensidad	A	3,4/3,4	4,1/4,5
Corriente de arranque	A	8,0/9,0	17,0/19,0
Elemento previo de fusible T	A	-	
Guardamotor	-	6,3...10	
Interruptor de protección del transformador	-	-	
Automático o fusible gG (T)	-	-	
SCCR	kA	5	
Potencia total de refrigeración P <sub>c</sub> según L 35 L 35 DIN EN 14511 L 35 L 50	kW kW	3,00/3,30 2,20/2,50	3,80/4,00 3,05/3,30
Potencia sensible de refrigeración P <sub>s</sub> según DIN EN 14511 L 35 L 35	kW	2,70/3,18	3,47/3,70
Potencia nominal P <sub>el</sub> L 35 L 35 según DIN EN 14511 L 35 L 50	kW kW	1,31/1,55 1,49/1,76	1,70/2,03 1,84/2,31
Energy efficiency ratio (EER) 50 Hz L 35 L 35		2,29	2,24
Agente refrigerante - Tipo - Llenado	- g	R-513A 1600	R-513A 1800
GWP	-	631	
CO <sub>2</sub> e	t	1,01	1,14
Presión admisible (PS)	MPa	HP 2,8 LP 1,6	
Campo de temperatura de servicio	°C	+10...+55/+50...+131	
Campo de regulación	°C	+20...+55/+68...+131	
Nivel de ruido	db (A)	64	70
Grado de protección según IEC 60 529 - Circuito interior - Circuito exterior	- -	IP 54 IP 34	
UL-Typerating	-	12	
Dimensiones (An. x Al. x Pr.)	mm	796 x 470 x 580	
Peso	kg	70	77
Campo de temperatura de almacenaje	°C/°F	-40...+70/-40...+158	
Humedad relativa del aire	%	5...95, sin condensación	

## 10.2 Diagrama de potencia

Para los diagramas de rendimiento consultar en la homepage de Rittal.

# 11 Índice de piezas de recambio

ES

## 11 Índice de piezas de recambio

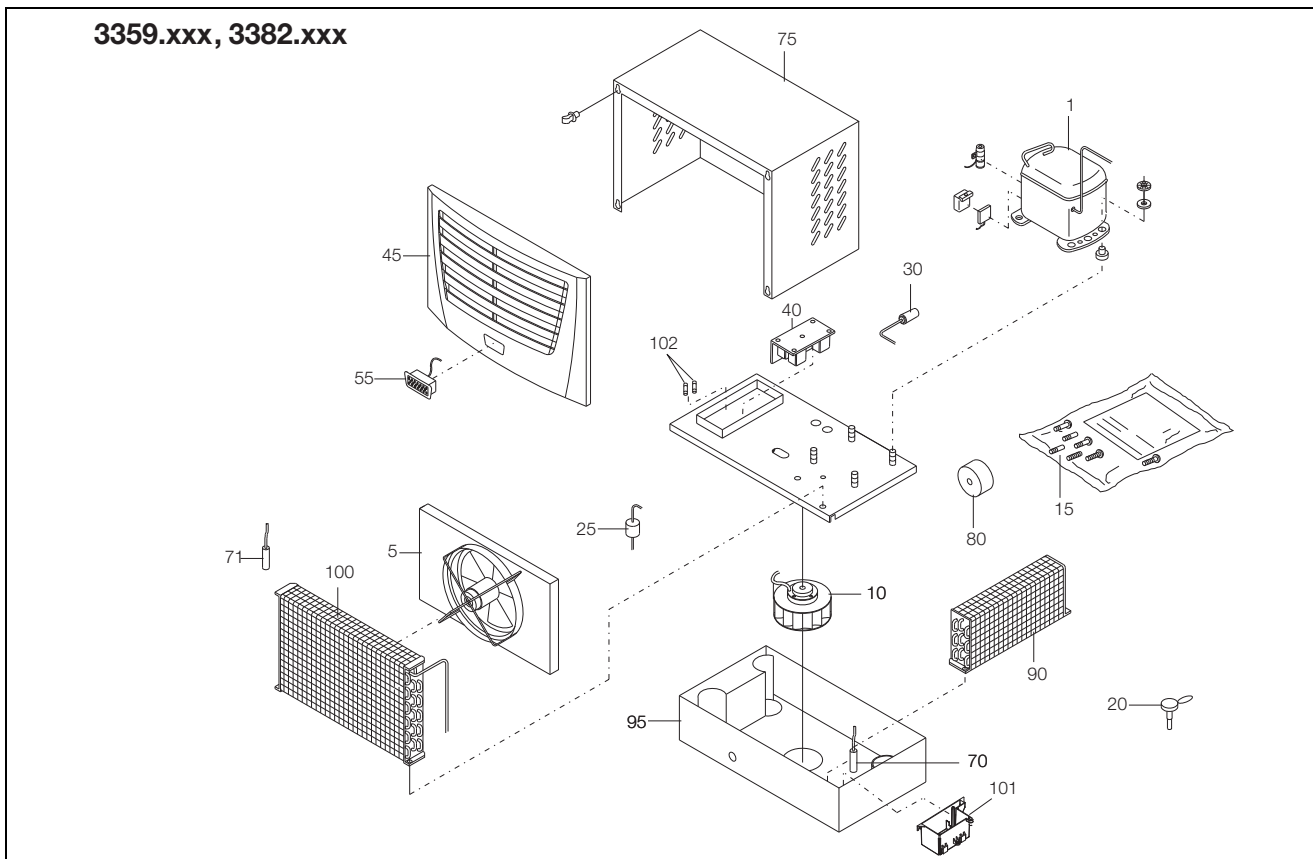


Imagen 35: Piezas de recambio 3359.xxx, 3382.xxx

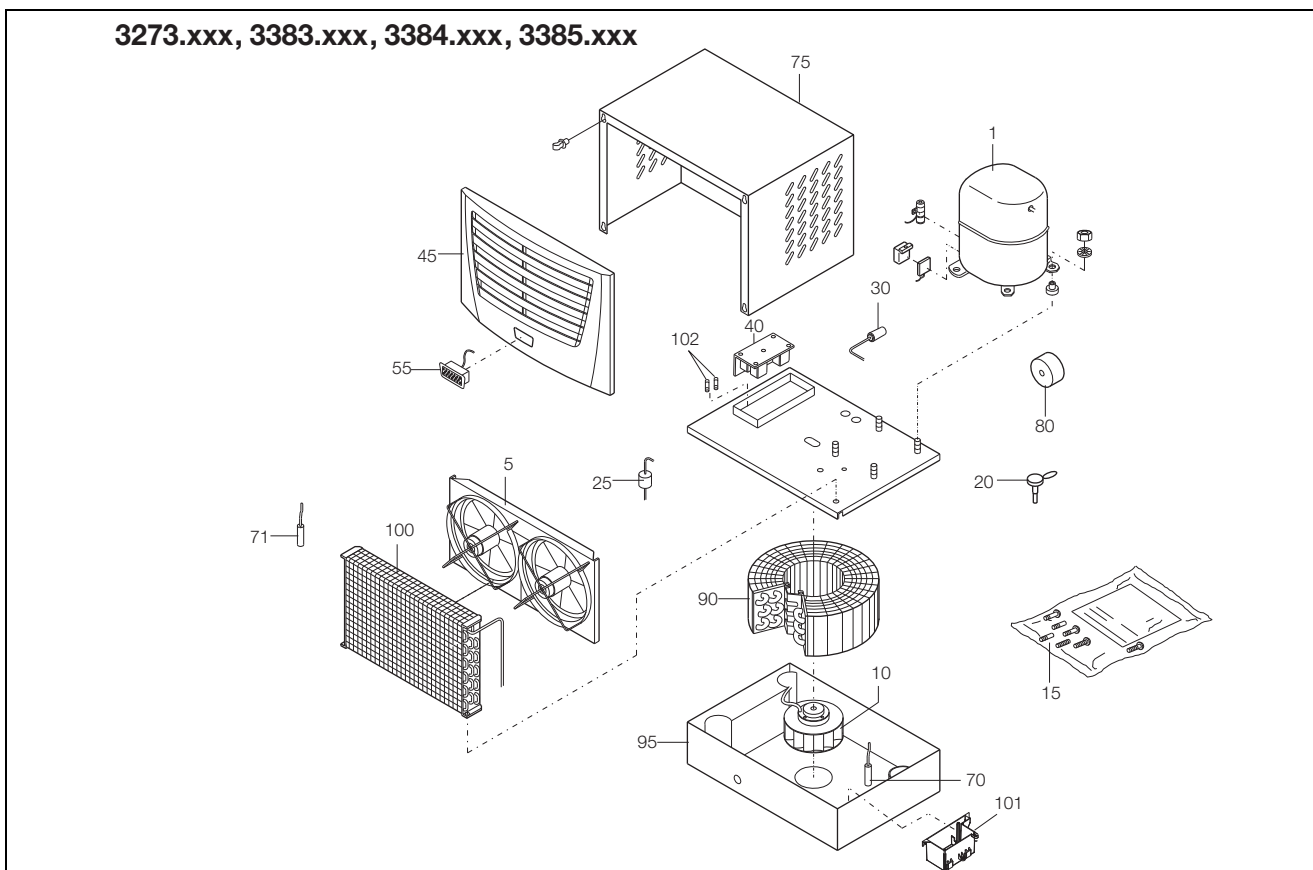


Imagen 36: Piezas de recambio 3273.xxx, 3383.xxx, 3384.xxx, 3385.xxx

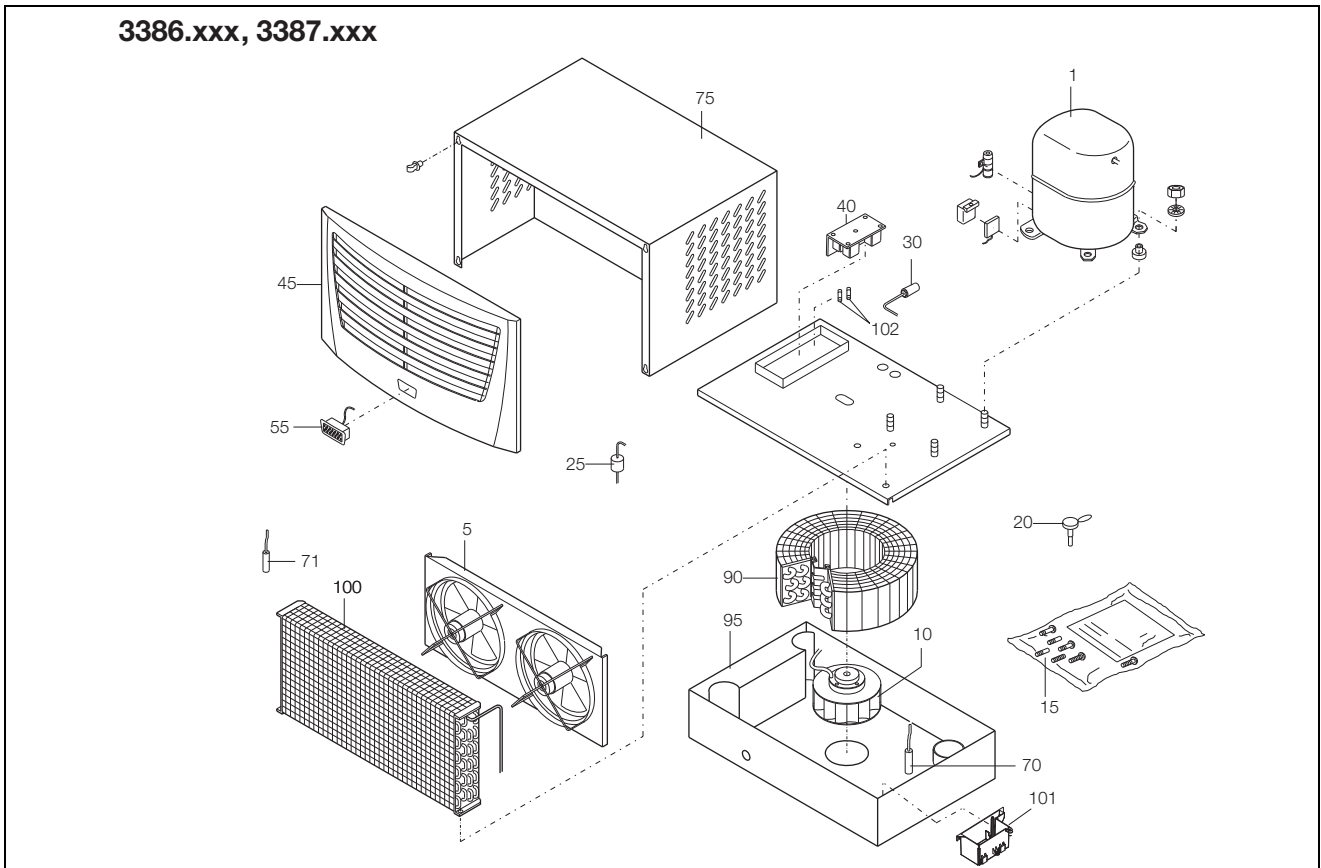


Imagen 37: Piezas de recambio 3386.xxx, 3387.xxx

**Leyenda**

- 1 Compresor
- 5 Ventilador del condensador
- 10 Ventilador del evaporador
- 15 Bolsa de accesorios
- 20 Válvula de expansión
- 25 Secador del filtro
- 30 Presostato PSA<sup>H</sup>
- 40 Pletina
- 45 Rejilla
- 55 Display
- 71 Sensor térmico
- 75 Cubierta
- 80 Transformador
- 90 Evaporador
- 100 Condensador
- 101 Evaporador del agua de condensación
- 102 Fusible fino evaporador del agua de condensación (T4A; 6,3 x 32 mm)



**Nota:**

En pedidos de piezas de recambio rogamos indique, además del número de la pieza de recambio, los siguientes datos:

- Modelo de equipo
- Número de serie
- Fecha de fabricación

Estos datos se encuentran en la placa de características.

# 12 Medidas de las escotaduras y taladros

ES

## 12 Medidas de las escotaduras y taladros

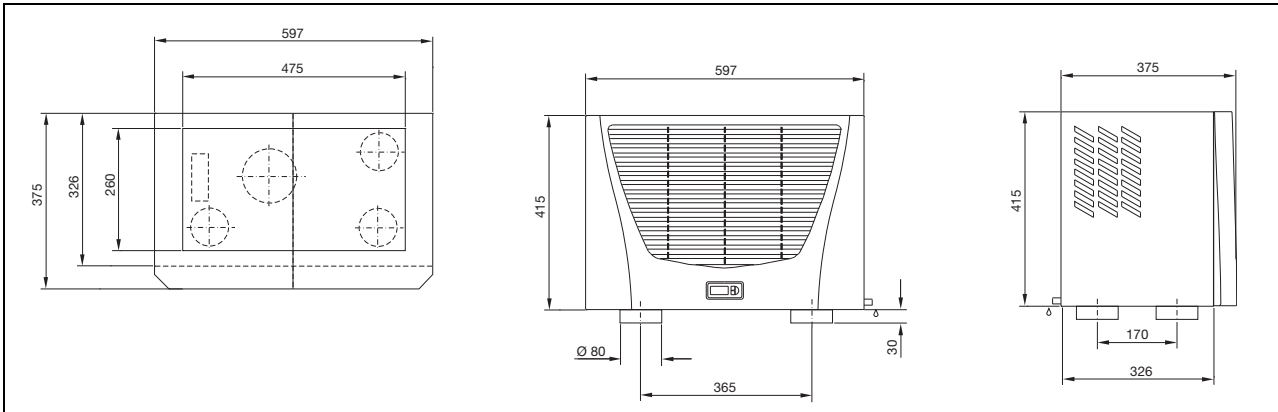


Imagen 38: 3359.xxx, 3382.xxx montaje interior

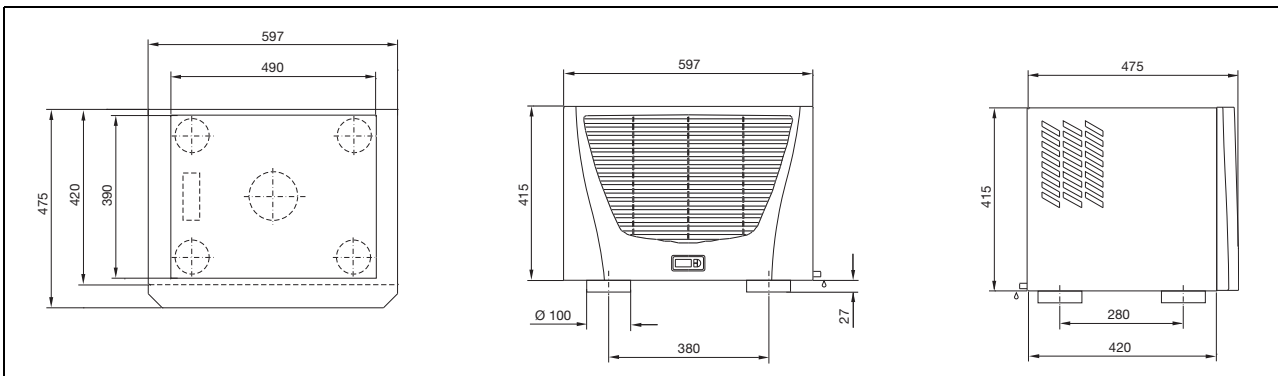


Imagen 39: 3273.xxx, 3383.xxx, 3384.xxx, 3385.xxx montaje interior

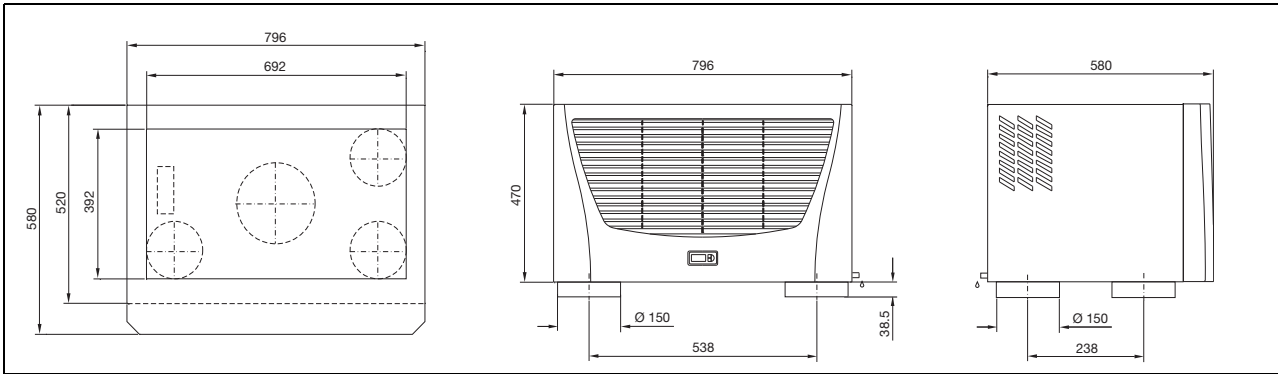


Imagen 40: 3386.xxx, 3387.xxx montaje interior



### 13 Accesorios

Además de los accesorios listados a continuación, en la página web de Rittal encontrará un listado detallado de todo el programa de accesorios.

Artículo	
Sensor exterior de temperatura	SK 3124.400
Tubo de condensación	SK 3301.612
Esteras filtrantes	SK 3286.500 SK 3286.600
Filtro metálico	SK 3286.510 SK 3286.610
Interruptor de puerta	SZ 4127.010
Interfaz IoT	SK 3124.300
Adaptador Blue e IoT	SK 3124.310

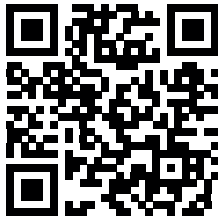
### 14 Garantía

Se aplicarán las condiciones establecidas en las condiciones de venta y entrega de los respectivos centros de distribución y filiales de Rittal.

### 15 Direcciones de servicio técnico

Encontrará los datos de contacto en la página web de Rittal:

– <https://www.rittal.com/rittal-locations>



# Rittal – The System.

Faster – better – everywhere.

- Enclosures
- Power Distribution
- Climate Control
- IT Infrastructure
- Software & Services

You can find the contact details of all Rittal companies throughout the world here.



[www.rittal.com/contact](http://www.rittal.com/contact)

RITTAL GmbH & Co. KG  
Auf dem Stuetzelberg · 35745 Herborn · Germany  
Phone +49 2772 505-0  
E-mail: [info@rittal.de](mailto:info@rittal.de) · [www.rittal.com](http://www.rittal.com)

08.2024 / D-0000-00001250-03-ES

ENCLOSURES

POWER DISTRIBUTION

CLIMATE CONTROL

IT INFRASTRUCTURE

SOFTWARE & SERVICES

FRIEDHELM LOH GROUP

