

# Rittal – The System.

Faster – better – everywhere.

## Koelaggregaat



SK 3273.xxx  
SK 3359.xxx  
SK 3382.xxx  
SK 3383.xxx

SK 3384.xxx  
SK 3385.xxx  
SK 3386.xxx  
SK 3387.xxx

## Montage-, installatie- en bedieningshandleiding

ENCLOSURES

POWER DISTRIBUTION

CLIMATE CONTROL

IT INFRASTRUCTURE

SOFTWARE & SERVICES

FRIEDHELM LOH GROUP



## Inhoudsopgave

1	Opmerkingen bij de documentatie ....	3	7	Bediening .....	15
1.1	CE-markering.....	3	7.1	Regeling met e-Comfortcontroller.....	15
1.2	Bewaren van de documenten .....	3	7.1.1	Eigenschappen .....	15
1.3	Symbolen in deze bedieningshandleiding .....	3	7.1.2	Eco-mode .....	15
1.4	Geldige documenten.....	3	7.1.3	Testmode starten .....	16
2	Veiligheidsvoorschriften .....	3	7.1.4	Algemene informatie bij de programmering .....	16
3	Beschrijving van het aggregaat .....	3	7.1.5	Instelbare parameters .....	18
3.1	Functiebeschrijving.....	4	7.1.6	Overzicht programmering .....	19
3.1.1	Functieprincipe .....	4	7.1.7	Systeemmeldingen definiëren t.b.v. externe melding .....	20
3.1.2	Regeling .....	4	7.1.8	Master-/slave-code instellen .....	20
3.1.3	Busbediening (alleen e-Comfortcontroller) .....	4	7.1.9	Systeemmeldingen .....	21
3.1.4	Veiligheidssystemen .....	5	7.1.10	e-Comfortcontroller resetten .....	23
3.1.5	Condensvorming .....	5	8	Inspectie en onderhoud .....	23
3.1.6	Filtermatten .....	5	8.1	Persluchtreiniging.....	24
3.1.7	Deurschakelaar .....	5	9	Opslag en ontmanteling .....	25
3.1.8	Extra interface X3 .....	5	10	Technische details .....	26
3.2	Voorgescreven gebruik .....	6	10.1	Technische gegevens.....	26
3.3	Levering.....	6	10.2	Karakteristieken.....	29
4	Transport en handling .....	6	11	Lijst met reserve-onderdelen .....	30
4.1	Levering.....	6	12	Uitsparingsafmetingen en boormaten .....	32
4.2	Uitpakken .....	6	13	Toebehoren .....	33
4.3	Transport.....	6	14	Garantie .....	33
4.4	Overige aanwijzingen bij transport.....	7	15	Contactadressen .....	33
5	Montage en aansluiting .....	7			
5.1	Keuze van de standplaats.....	7			
5.2	Aanwijzingen bij de montage.....	7			
5.2.1	Algemeen .....	7			
5.2.2	Opbouw van de elektronische componenten in de behuizing .....	8			
5.3	Koelaggregaat monteren.....	9			
5.3.1	Uitsparing in de behuizing aanbrengen .....	9			
5.3.2	Koelaggregaat opbouwen .....	9			
5.4	Condensafvoer aansluiten .....	10			
5.5	Aanwijzingen bij de elektrische installatie ....	10			
5.5.1	Aansluitgegevens .....	10			
5.5.2	Overspanningsbeveiliging en netbelasting .....	11			
5.5.3	Draaistroomaggregaten .....	11			
5.5.4	Deurschakelaar .....	11			
5.5.5	Aanwijzingen m.b.t. de flikkernorm .....	11			
5.5.6	Potentiaalvereffening .....	11			
5.6	Elektrische installatie uitvoeren .....	11			
5.6.1	Busaansluiting (alleen bij de koppeling van meerdere aggregaten onderling met e-Comfortcontroller) .....	11			
5.6.2	Aansluiting X3 voor seriële interface .....	12			
5.6.3	Voeding installeren .....	13			
5.7	Montage afronden.....	14			
5.7.1	Filtermedia inbouwen .....	14			
5.7.2	Montage koelaggregaat voltooiën .....	14			
5.7.3	Filtermatbewaking instellen .....	14			
6	Inbedrijfstelling .....	15			

## 1 Opmerkingen bij de documentatie

### 1.1 CE-markering

Rittal GmbH & Co. KG bevestigt de conformiteit van het koelaggregaat met de machinerichtlijn 2006/42/EG en met de EG-EMV-richtlijn 2014/30/EU. Een verkorte versie van de conformiteitsverklaring vindt u in de montage- en installatiehandleiding die met het aggregaat wordt meegeleverd (zie ook de website van Rittal). Deze handleiding is de originele bedieningshandleiding.



### 1.2 Bewaren van de documenten

De montage-, installatie en bedieningshandleiding alsmede alle andere meegeleverde documentatie maken deel uit van dit product. Ze moeten worden overhandigd aan de personen die belast zijn met de bediening/het onderhoud van het koelaggregaat en moeten altijd binnen handbereik zijn!

### 1.3 Symbolen in deze bedieningshandleiding

Deze documentatie bevat de volgende symbolen:



#### **Gevaar!**

**Gevaarlijke situatie die bij het niet in acht nemen van de aanwijzingen rechtstreeks leidt tot ernstig letsel of zelfs de dood.**



#### **Waarschuwing!**

**Gevaarlijke situatie die bij het niet in acht nemen van de aanwijzingen kan leiden tot ernstig letsel of zelfs de dood.**



#### **Voorzichtig!**

**Gevaarlijke situatie die bij het niet in acht nemen van de aanwijzingen kan leiden tot (licht) letsel.**



#### **Opmerking:**

Belangrijke opmerkingen en het aangeven van situaties die kunnen leiden tot schade aan eigendommen.

- Dit symbool duidt op een "actiepunten" en geeft aan dat u een handeling of arbeidsstap moet uitvoeren.

### 1.4 Geldige documenten

Voor de hier beschreven koelaggregaattypen is een montage installatie- en bedieningshandleiding als papieren document bij het koelaggregaat meegeleverd.

Voor schade, als gevolg van het niet in acht nemen van de aanwijzingen in deze handleidingen, kunnen wij niet aansprakelijk worden gesteld.

- Neem ook de informatie in de handleidingen van de gebruikte toebehoren in acht.

## 2 Veiligheidsvoorschriften

Neem de volgende algemene veiligheidsvoorschriften in acht bij de montage en bediening van de het apparaat:

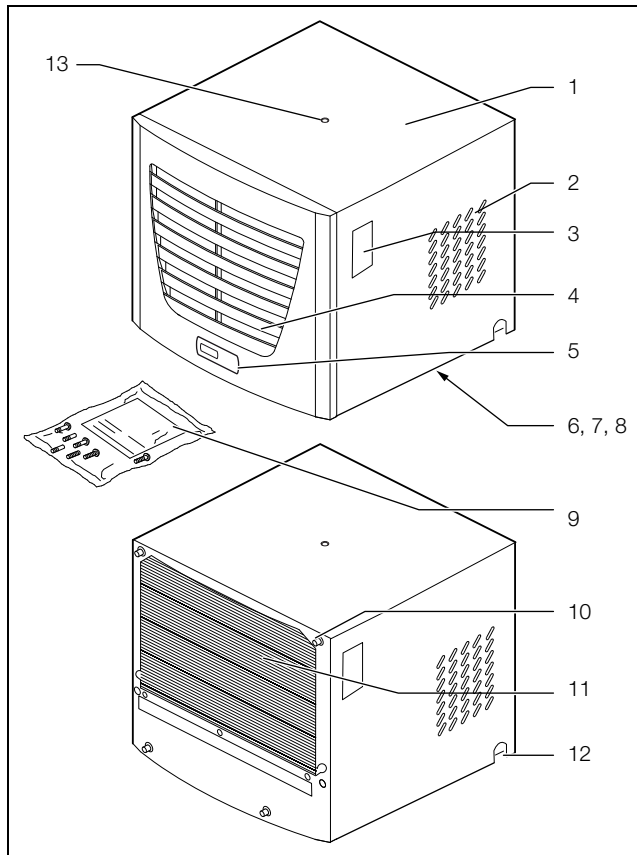
- Montage, installatie en onderhoud mogen alleen door speciaal hiervoor opgeleide technici worden uitgevoerd.
- De luchtaanzuig- en luchtuitblaasopeningen van het koelaggregaat aan de binnen- en buitenzijde van de kast mogen niet zijn gemodificeerd (zie ook paragraaf 5.2.2 "Opbouw van de elektronische componenten in de behuizing").
- Het vermogensverlies van de in de kast geïnstalleerde componenten mag het specifieke nuttige koelvermogen van het koelaggregaat niet overschrijden.
- Het koelaggregaat moet altijd horizontaal worden getransporteerd.
- Gebruik uitsluitend originele reserveonderdelen en toebehoren.
- Breng geen wijzigingen aan het koelaggregaat aan, die niet in deze of de andere geldige handleidingen zijn beschreven.
- Verbrandingsgevaar! Bij koelaggregaten met automatische condensverdamping wordt het oppervlak van het verwarmingselement tijdens bedrijfs en gedurende enige tijd na uitschakeling erg heet.
- De netsteker van het koelaggregaat mag alleen in spanningsloze toestand worden ingestoken of uitgetrokken. Gebruik de op het typeplaatje vermelde beveiligingsinrichting.
- De producten mogen uitsluitend met de door Rittal aangegeven systeemtoebehoren worden gecombineerd en gebruikt.
- Draag tijdens alle werkzaamheden aan het aggregaat de noodzakelijke persoonlijke beschermingsmiddelen.
- De reiniging van het aggregaat mag uitsluitend door hiervoor opgeleide technici worden uitgevoerd. Voordat het aggregaat wordt gereinigd moet deze spanningsvrij worden geschakeld.
- Het aggregaat mag uitsluitend in droge toestand worden gemonteerd en ingeschakeld.

## 3 Beschrijving van het aggregaat

Afhankelijk van het aggregaattype kan het uiterlijk van uw koelaggregaat afwijken van de in deze handleiding getoonde afbeeldingen. De werking is echter in principe altijd gelijk.

## 3 Beschrijving van het aggregaat

NL



Afb. 1: Beschrijving van het aggregaat

### Legenda

- 1 Behuizing
- 2 Luchtuitblaasopeningen
- 3 Typeplaatje
- 4 Ventilatiooster voor luchtinlaat
- 5 Display
- 6 X2 master-slave-aansluiting (onderzijde van het aggregaat)
- 7 X1 aansluitklemmenstrook (onderzijde van het aggregaat)
- 8 X3 optionele seriële interface (onderzijde van het aggregaat)
- 9 Verzendzakje
- 10 Dubbele schroefdraadbouten
- 11 Condensor
- 12 Condensafvoer
- 13 Schroefdraad M12 voor hijssoog

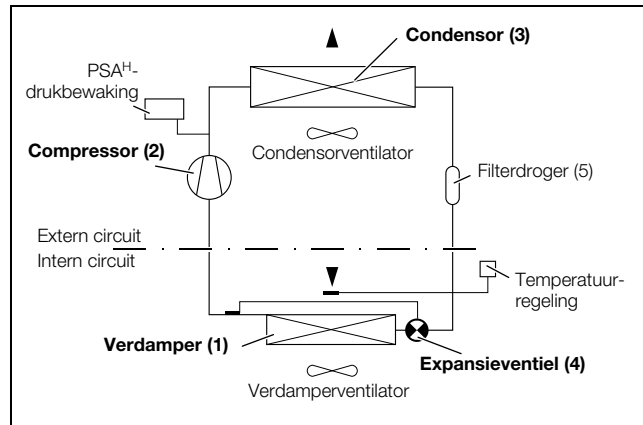
### 3.1 Functiebeschrijving

Het koelaggregaat dient voor het afvoeren van de in de kast vrijgekomen warmte resp. het koelen van de lucht in de kast om zo temperatuurgevoelige componenten te beschermen. Het aggregaat wordt op het dak van een kast gemonteerd.

#### 3.1.1 Functieprincipe

Het koelaggregaat (compressiegeregelde koelinstallatie) bestaat uit vier hoofdbestanddelen (zie afb. 2): verdamp(er) (1), compressor (2), condensor (3) en regel- resp. expansieventiel (4), die via leidingen met elkaar zijn verbonden.

Dit circuit is gevuld met een stof met een laag kookpunt, het koudemiddel. Het ozonafbrekend vermogen (ODP) van het koudemiddel bedraagt 0. Dit maakt het zeer milieuvriendelijk. De in de het gesloten koudemiddelcircuit geïntegreerde filterdroger (5) biedt een effectieve bescherming tegen het binnendringen van vocht, zuren, vuildeeltjes en vreemde voorwerpen in het koudemiddelcircuit.



Afb. 2: Koudemiddelcircuit

In de verdamp(er) (1) gaat het vloeibare koudemiddel over in gasvormige toestand. De hiervoor benodigde energie wordt als warmte aan de lucht in de kast onttrokken en realiseert hiermee de koeling. In de compressor (2) wordt het koudemiddel sterk gecomprimeerd, zodat dit in de condensor (3) een hoger temperatuurniveau bereikt dan de omgevingslucht. Hierdoor kan de overtollige warmte via het oppervlak van de condensor aan de omgevingslucht worden afgegeven, waardoor het koudemiddel afkoelt en weer vloeibaar wordt. Via een thermostatisch expansieventiel (4) wordt het koudemiddel opnieuw in de verdamp(er) ingespoten, waardoor het verder afkoelt en weer energie uit de lucht in de kast kan opnemen. De kringloop begint weer van voren af aan.

#### 3.1.2 Regeling

De kastkoelaggregaten van Rittal zijn uitgerust met een controller, waarmee de functies van het koelaggregaat kunnen worden ingesteld (displayweergave en uitgebreide functies, zie paragraaf 7 "Bediening").

#### 3.1.3 Busbediening (alleen e-Comfortcontroller)

Via de seriële interface X2 kunt u m.b.v. de master-slave-kabel (afgeschermd, vierdraadskabel, bestelnr. 3124.100) een busverbinding tussen maximaal tien koelaggregaten tot stand brengen. Daardoor kunt u de volgende functies realiseren:

- Parallele aggregaatbesturing (gemeenschappelijk in- en uitschakelen van de gekoppelde koelaggregaten)
- Parallele deurmelding (deur open)
- Parallele storingsmelding

De data-uitwisseling vindt plaats via de master-slave-verbinding. Bij de inbedrijfstelling wijst u daarvoor aan elk apparaat een adres toe, dat ook de code "master" of "slave" bevat.

## 3.1.4 Veiligheidssystemen

- De koelaggregaten zijn in het koudemiddelcircuit voorzien van een geteste drubbewaking volgens EN 12 263. Deze drubbewaking is ingesteld op max. PS (toel. druk) en functioneert bij herhaaldelijk optredende drubbekval via een automatisch resetsysteem.
- Een temperatuurbewaking voorkomt bevrozing van de verdampers. Bij bevrozingsgevaar schakelt de compressor uit en bij hogere temperaturen automatisch weer in.
- De koudemiddelcompressor en de ventilatoren zijn ter beveiliging tegen te hoge stromen en temperaturen uitgevoerd met een thermische wikkelingsbeveiliging.
- Om drubbekopbouw in de compressor en daarmee het veilig starten van het proces mogelijk te maken, schakelt het aggregaat na een afschakeling (bijv. na het bereiken van de insteltemperatuur, door de deurschakelaarfunctie of door het spanningsvrij schakelen) met een vertraging van 180 sec. in.
- De aansluitklemmen (klemmen 3 – 5) van het koelaggregaat zijn voorzien van potentiaalvrije contacten via welke de systeemmeldingen van het aggregaat, bijv. met behulp van een PLC, kunnen worden opgevraagd (2x maakcontact e-Comfortcontroller).

## 3.1.5 Condensvorming

Bij hoge luchtvochtigheid en lage temperaturen in de kast kan er op de verdampers condens worden gevormd. De koelaggregaten zijn voorzien van een automatische, elektrische condensverdamping. Het hiervoor toegepaste verwarmingselement is gebaseerd op de zelfregulende PTC-techniek. De condens die op de verdampers is ontstaan, wordt in het interne circuit van het koelaggregaat in een reservoir verzameld. Indien het waterpeil stijgt, komt het water in het PTC-verwarmingselement terecht en wordt het verdampt (principe van doorlopende verwarming). De waterdamp stroomt met de luchtstroming van de externe ventilator uit het koelaggregaat. Het PTC-verwarmingselement is permanent aangesloten en heeft geen schakelmoment. Het verwarmingselement is met fijnzekeringen (F1.1, F1.2) tegen kortsluiting beveiligd. Wanneer een zekering is aangesproken, loopt de gevormde condens via de veiligheidsoverloop weg. Bij een functiestoring of uitval van het verwarmingselement wordt het condenswater om veiligheidsredenen via een buisje aan de zijkant resp. achterzijde van het aggregaat naar buiten gevoerd. Hiertoe dient een slangstuk op de condensafvoersteun te worden aangesloten (zie paragraaf 5.4 “Condensafvoer aansluiten”). Condensslangen zijn als toebehoren leverbaar (zie ook de website van Rittal).

## 3.1.6 Filtermatten

De complete condensor van het koelaggregaat is voorzien van een vuilafstotende resp. gemakkelijk te reinigen vochtafstotende RiNano-coating. In veel situaties is daarom de toepassing van filtermedia overbodig, vooral in omgevingen met droog stof.

Bij droge, grove stofdeeltjes en pluusjes in de omgevingslucht dient een extra filtermat van PU-schuim (als toebehoren leverbaar) in het koelaggregaat te worden ingebouwd. Afhankelijk van de hoeveelheid stof dient u het filter af en toe te verwisselen.

In omgevingen met oliehoudende lucht raden wij metalen filters aan (eveneens toebehoren). Deze kunt u met geschikte reinigingsmiddelen reinigen en opnieuw gebruiken. Bij toepassing in textielbedrijven met sterke pluusvorming dienen pluuszeven te worden toegepast (als optie leverbaar).

### Werking van de filtermatbewaking (alleen bij e-Comfortcontroller):

De mate van verontreiniging van de filtermat wordt automatisch bepaald door een temperatuurverschilmeting in het externe circuit van het koelaggregaat. Bij toenemende verontreiniging van de filtermat stijgt het temperatuurverschil. De gewenste waarde van het temperatuurverschil in het externe circuit wordt automatisch aan de betreffende arbeidspunten in de karakteristieken aangepast. Hierdoor hoeft de gewenste waarde bij verschillende arbeidspunten van het aggregaat niet te worden nageeregeld.

## 3.1.7 Deurschakelaar

Het koelaggregaat kan via een potentiaalvrij aangesloten deurschakelaar worden bediend. De deurschakelaar is niet bij de levering inbegrepen (toebehoren, bestelnr. 4127.010).

De deurschakelaarfunctie zorgt dat de ventilatoren en de compressor in het koelaggregaat bij geopende kastdeur (contact 1 en 2 gesloten) na ca. 15 sec. worden afgeschakeld. Dit vermindert de condensvorming in de behuizing bij geopende deur. Om beschadiging van het aggregaat te voorkomen, is dit uitgevoerd met een inschakelvertraging: de verdamperventilator schakelt na het sluiten van de deur na een vertraging van ca. 15 sec. weer in, de verdamperventilator en de compressor na ca. 3 min.



Opmerking:

De deurcontacten (klemmen 1 en 2) mogen niet door externe spanning worden gevoed.

## 3.1.8 Extra interface X3



Opmerking:

Bij de elektrische signalen van de interface gaat het om lage spanningen (niet om lage veiligheidsspanningen volgens EN 60 335).

Om het koelaggregaat aan hogere bewakingssystemen te koppelen kan de IoT-interface in combinatie met de Blue e IoT-adapter op de 9-polige D-SUB-connector X3 worden aangesloten (als toebehoren leverbaar, IoT-interface bestelnr. 3124.300, Blue e IoT-adapter bestelnr. 3124.310).

# 4 Transport en handling

NL

## 3.2 Voorgeschreven gebruik

Het koelaggregaat is uitsluitend bestemd voor het koelen van gesloten schakelkasten en voor professioneel gebruik volgens DIN EN 61000-3-2. Elke andere toepassing wordt gezien als niet-voorgeschreven gebruik.

- Het apparaat mag niet worden geïnstalleerd op plaatsen die openbaar (zie DIN EN 60335-2-40, paragraaf 3.119) toegankelijk zijn.
- Het apparaat is alleen geconfigureerd voor stationair gebruik.

Het koelaggregaat is geconstrueerd volgens de geldende stand der techniek en de erkende veiligheidstechnische regels. Desondanks kan er bij het gebruik van het apparaat gevaar voor lijf en leven van de bediener of derden resp. gevaar voor schade aan het apparaat of andere zaken ontstaan.

Het koelaggregaat dient daarom alleen volgens de desbetreffende voorschriften in technisch onberispelijke toestand te worden gebruikt! Storingen die de veiligheid kunnen beïnvloeden, dient u onmiddellijk te (laten) verhelpen!

Tot het voorgeschreven gebruik behoort ook het in acht nemen van de beschikbare documentatie, alsmede het naleven van inspectie- en onderhoudsvoorwaarden.

Voor schade als gevolg van het niet in acht nemen van de beschikbare documentatie kan Rittal GmbH & Co. KG niet aansprakelijk worden gesteld. Dit geldt tevens voor het niet in acht nemen van de geldige documentatie met betrekking tot de gebruikte toebehoren.

Bij onjuist gebruik kunnen gevaren optreden. Onjuist gebruik kan bijv. zijn:

- Gebruik van het koelaggregaat gedurende een langere periode bij een geopende kast.
- Toepassing van gereedschappen die niet zijn toegestaan.
- Ondeskundige bediening.
- Ondeskundig verhelpen van storingen.
- Gebruik van niet door Rittal GmbH & Co. KG goedgekeurde toebehoren.

## 3.3 Levering

Het apparaat wordt compleet gemonteerd als leveringseenheid geleverd.

Controleer de levering op volledigheid:

Aantal	Benaming
1	Koelaggregaat

Tab. 1: Levering

Aantal	Benaming
1	Verzendzakje:
1	– Afdichtingsplaat (3273.xxx, 3383.xxx, 3384.xxx, 3385.xxx)
1	– Afdichtingsframe
1	– Steekbare aansluitklemmenstrook
1	– Montage en installatiehandleiding
1	– Hoekconnector
1	– Draadbus
	Bevestigingsmateriaal

Tab. 1: Levering

# 4 Transport en handling

## 4.1 Levering

Het apparaat wordt in een verpakkingseenheid geleverd.

- Let op of de verpakking niet is beschadigd. Oliesporen op een beschadigde verpakking duiden op koudemiddelverlies, of een lekkage van het aggregaat. Elke verpakkingsschade kan de oorzaak zijn van een latere storing.

## 4.2 Uitpakken

- Verwijder de verpakking van het koelaggregaat.



Opmerking:

De verpakking moet na het uitpakken op een milieuvriendelijke manier worden afgevoerd.

- Controleer het koelaggregaat op transportschade.



Opmerking:

Schade en andere gebreken, bijvoorbeeld onvolledigheid, moeten onmiddellijk schriftelijk aan de transporteur en de firma Rittal bv worden medegedeeld.

- Controleer de levering op volledigheid (zie paragraaf 3.3 "Levering").

## 4.3 Transport

De koelaggregaten hebben een gewicht van maximaal 77 kg.



**Voorzichtig!**

**Neem het maximaal toegestane tilgewicht voor personen in acht. Gebruik indien nodig een hijsvoorziening.**

In de bovenzijde van de afdekplaat is een M12-schroefdraadbus aangebracht. Hierin kan een Rittal-hijsoog (bijvoorbeeld van een kast) worden geschroefd. Met behulp van een hijswerktuig en een halkraan kan het koelaggregaat probleemloos worden vervoerd.





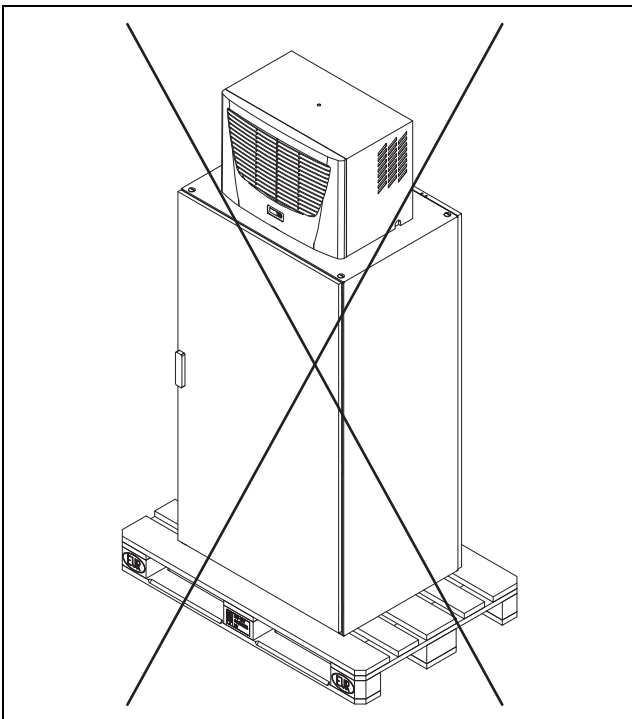
**Opmerking:**

Een transportoog met een M12-schroefdraad is als accessoire bij Rittal verkrijgbaar (zie ook de website van Rittal).

- Controleer vóór een kraantransport of het hijswerktuig en de kraan een voldoende draagkracht hebben om het koelaggregaat veilig te transporteren.
- Zorg ervoor dat er zich tijdens het kraantransport nooit personen onder de hangende last bevinden, ook niet kortdurend.
- Beveilig het hijsgereedschap met kraanhaken tegen het omslaan van de last, aangezien het zwaartepunt van de last buiten het middelpunt kan liggen.
- Plaats het koelaggregaat eerst nabij de montageplaats en beveilig het tegen onbedoeld kantelen.

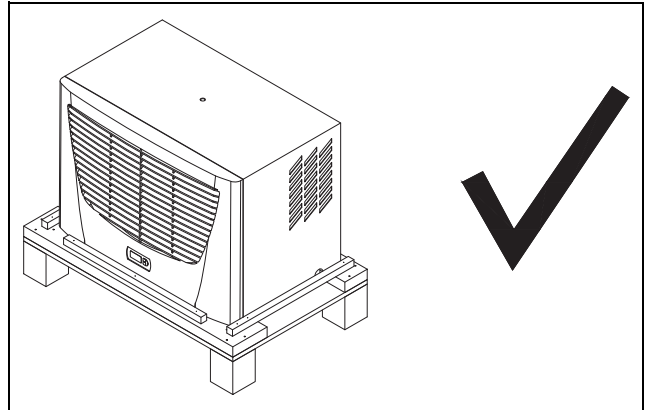
## 4.4 Overige aanwijzingen bij transport

Het dakmontage-koelaggregaat gemonteerd op een kast is niet geschikt voor transport. Er bestaat gevaar voor het optreden van lekkage.



Afb. 3: Verbod op het transport van een reeds gemonteerd koelaggregaat

Tot aan de eerste inbedrijfstelling bij de eindgebruiker mag het koelaggregaat uitsluitend op het originele pallet worden getransporteerd.



Afb. 4: Transport van het koelaggregaat op een pallet

## 5 Montage en aansluiting

### 5.1 Keuze van de standplaats

Neem bij de keuze van de standplaats voor de behuizing de volgende aanwijzingen in acht:

- De standplaats en daarmee de plaatsing van het koelaggregaat dient zodanig te worden gekozen dat een goede be- en ontluchting is gewaarborgd. Afhankelijk van de opstelling van het aggregaat dient de afstand tot de wand bij meerdere direct naast elkaar gemonteerde aggregaten tenminste 200 mm te bedragen.
- Het koelaggregaat dient horizontaal te worden ingebouwd en bediend (max. afwijking: 2°).
- De installatieplaats dient vrij van sterke verontreiniging, agressieve atmosfeer en vocht te zijn.
- De omgevingstemperatuur dient binnen de op het typeplaatje vermelde grenswaarden te liggen.
- Er moet een condensafvoer kunnen worden gerealiseerd (zie paragraaf 5.4 “Condensafvoer aansluiten”).
- De op het typeplaatje van het apparaat vermelde neetaansluitgegevens dienen te zijn gewaarborgd.

### 5.2 Aanwijzingen bij de montage

#### 5.2.1 Algemeen

- Let op of de verpakking niet is beschadigd. Oliesporen op een beschadigde verpakking duiden op koudemiddelverlies, het aggregaat kan zijn gaan lekken. Elke verpakkingsschade kan de oorzaak zijn van een latere storing.
- De kast dient aan alle zijden te zijn afgedicht (IP 54). Een ondichte kast heeft een hogere condensopbouw tot gevolg.
- Om een hoge condensaatopbouw in de kast te voorkomen, raden wij de inbouw van een deurschakelaar aan (bijv. 4127.010), die het koelaggregaat bij het openen van de kastdeur uitschakelt (zie paragraaf 3.1.7 “Deurschakelaar”).

## 5 Montage en aansluiting

NL

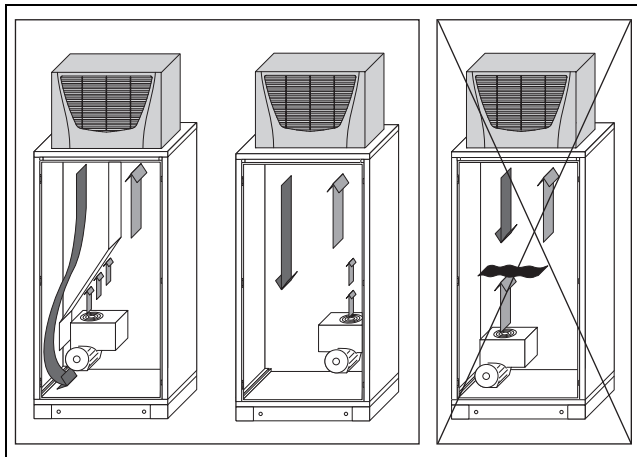
### 5.2.2 Opbouw van de elektronische componenten in de behuizing



Opmerking:

Gevaar voor condensvorming!

Zorg bij het plaatsen van de elektronische componenten in de behuizing dat de gekoelde lucht van het koelaggregaat niet op actieve componenten is gericht. Zorg dat de gekoelde lucht niet rechtstreeks op de warme luchtstroom, afkomstig van de actieve componenten zoals bijv. omvormers, is gericht. Dit kan tot luchtkortsluiting leiden en een goede klimaatbeheersing verhinderen of er zelfs de oorzaak van zijn dat het koelaggregaat de koeling vanwege de interne veiligheidssystemen uitschakelt.



Afb. 5: Gekoelde lucht niet rechtstreeks op actieve componenten richten

Let vooral op de luchtstroom van de ventilatoren van de elektronica-componenten (zie afb. 5). Wij bieden als toebehoren componenten voor een effectieve luchtgeleiding aan, zie ook de website van Rittal.

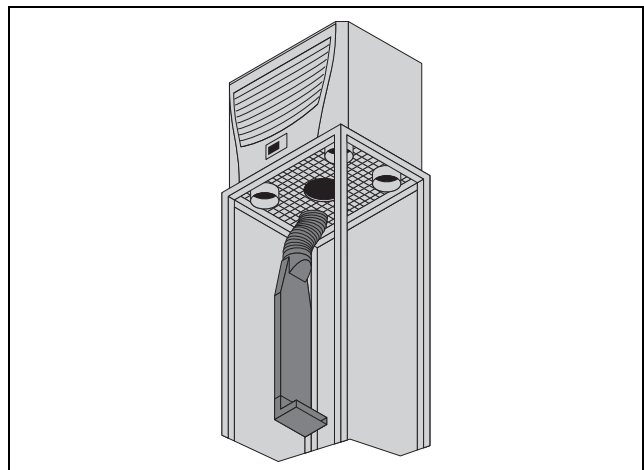


Opmerking:

Zorg bij toepassing van een luchtkanaalsysteem dat dit zo recht en knikvrij mogelijk wordt aangelegd. Hierdoor heeft de gekoelde lucht minimale weerstand.

Zorg dat een gelijkmatige luchtcirculatie in de behuizing is gewaarborgd. De luchtaanzuigen- en -inblaasopeningen mogen niet zijn gemodificeerd, omdat het koelvermogen van het apparaat dan afneemt. Bepaal de afstand tot de elektronische componenten en andere inbouwcomponenten zodanig dat de vereiste luchtcirculatie niet wordt gemodificeerd en daardoor belemmerd.

Om een koude lufthopning in het koelaggregaat te voorkomen, dient bij toepassing van het luchtkanaal in ieder geval één koude-lucht inblaasopening van het aggregaat open te blijven.



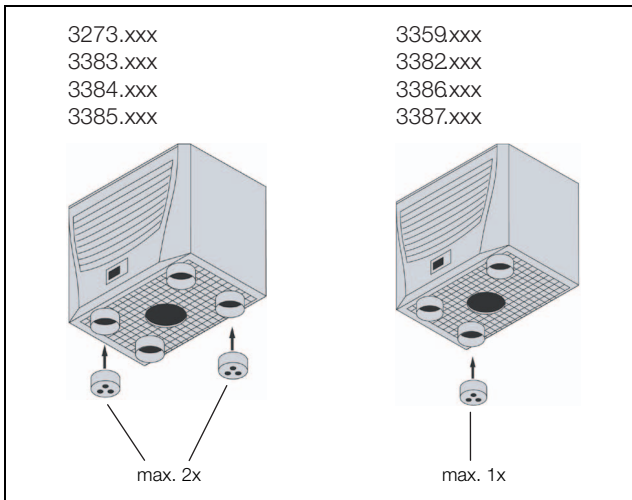
Afb. 6: Effectieve luchtgeleiding in de behuizing



Opmerking:

Bij toepassing van afsluitdoppen mogen, afhankelijk van het aggregaattype, max. 1 of 2 koudelucht inblaasopeningen worden afgesloten.





Afb. 7: Afluitdoppen

### 5.3 Koelaggregaat monteren

Het koelaggregaat wordt op het dak van de behuizing gemonteerd:

Hiertoe dient u overeenkomstig het meegeleverde boorsjabloon een uitsparing in de dakplaat aan te brengen.



Opmerking:

Wij bieden u als toebehoren voorgeconfectioneerde, versterkte dakplaten met uitsparing die geschikt zijn voor uw behuizing zie Rittal-handboek.

#### 5.3.1 Uitsparing in de behuizing aanbrengen

- Plak de meegeleverde boorsjabloon met plakband op het dak van de behuizing.

Op de boorsjabloon zijn maatlijnen aangebracht t.b.v. de montage methode voor uw koelaggregaat.



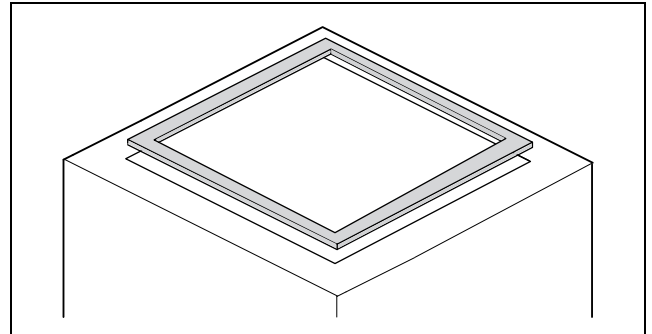
**Voorzichtig!**

**Verwijder zorgvuldig alle scherpe randen van de uitsparingen om letsel te voorkomen.**

- Breng de uitsparingen inclusief de lijnbreedte volgens de boorsjabloon aan.
- Verwijder de scherpe randen van de uitsparingen.

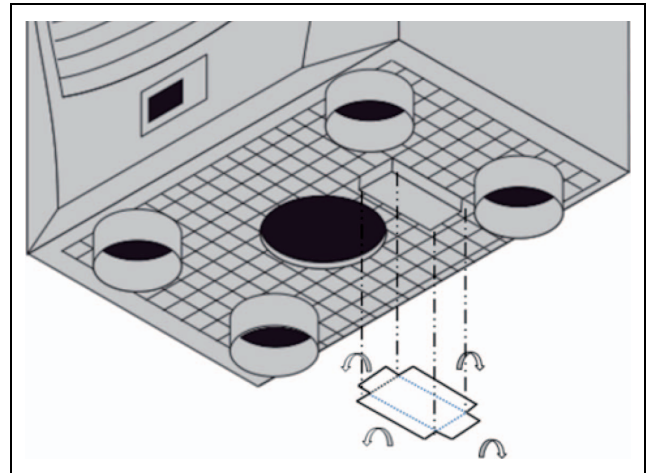
#### 5.3.2 Koelaggregaat opbouwen

- Plak het meegeleverde afdichtingsframe op de dakplaat met uitsparing.



Afb. 8: Afdichtingsframe op dakplaat

- Plak het meegeleverde isolatiefolie om de behuizing van de condensverdamping van het koelaggregaat (3273.xxx, 3383.xxx, 3384.xxx, 3385.xxx).

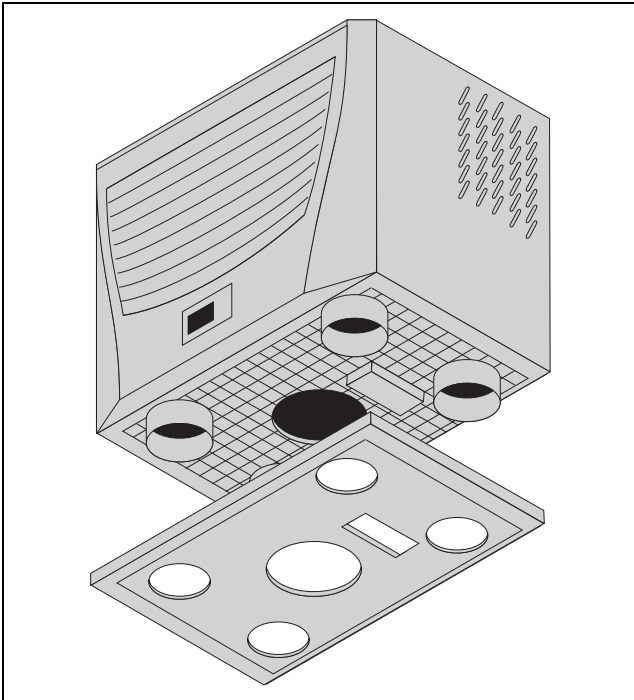


Afb. 9: Isolatiefolie om de behuizing van de condensverdamping van het koelaggregaat

- Plak de meegeleverde isolatieplaat onder de kunststof bodemplaat van het koelaggregaat (3273.xxx, 3359.xxx, 3382.xxx, 3383.xxx, 3384.xxx, 3385.xxx).

## 5 Montage en aansluiting

NL



Afb. 10: Afdichtingsplaat onder de kunststof bodemplaat van het koelaggregaat

- Monteer het koelaggregaat op het dak van de kast.
- Draai de meegeleverde dubbele schroefdraadbouten in de boringen van de kunststof bodemplaat aan de onderzijde van het koelaggregaat met max. 5 Nm vast.
- Bevestig het aggregaat met de meegeleverde ringen en moeren.



### Opmerking:

Om een duurzame afdichting tussen het koelaggregaat en behuizing te realiseren, dient het montageoppervlak eventueel te worden verstevigd of ondersteund. Dit geldt vooral bij grote dakoppervlakken. Toebehoren voor versteviging van de dakplaat: zie de website van Rittal.

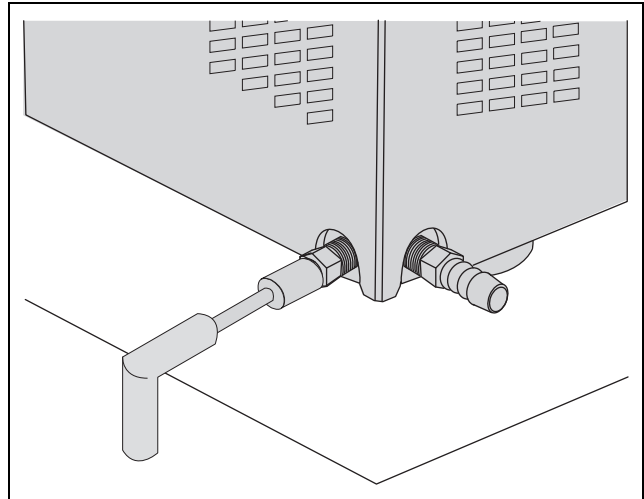
### 5.4 Condensafvoer aansluiten

Aan het koelaggregaat kunt u een condensafvoerslang ( $\varnothing 1/2''$ ) monteren.

De condensafvoer

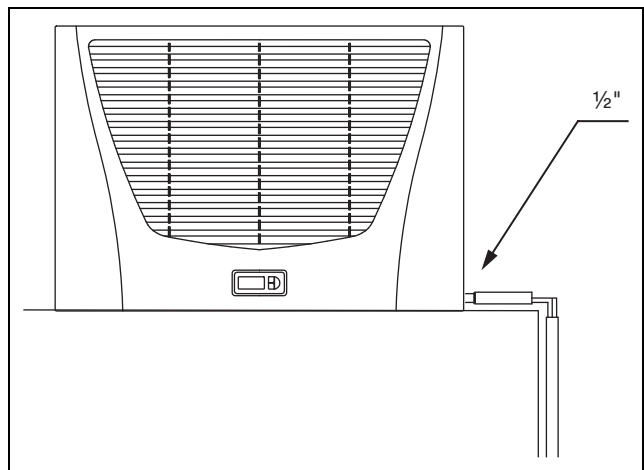
- dient met het juiste verval te zijn aangebracht (geen sifonvorming)
- dient knikvrij te zijn
- mag bij een verlenging niet in doorsnede zijn gereduceerd

De condensslang is leverbaar als toebehoren (zie ook toebehoren in het Rittal-handboek).



Afb. 11: Condensafvoer aansluiten

- Sluit een geschikte slang op een van de twee condensafvoersteunen aan en borg deze met een slangklem. De niet-benodigde condensafvoersteun dient te worden afgesloten.
- Plaats de condensslang bijv. in een afvoer.



Afb. 12: Condensafvoer plaatsen

### 5.5 Aanwijzingen bij de elektrische installatie

Neem bij de elektrische installatie alle geldige nationale en regionale voorschriften alsmede de voorschriften van de betreffende energiebedrijven in acht. De elektrische installatie mag alleen door een erkende elektrotechnicus worden uitgevoerd, die verantwoordelijk is voor het aanhouden van de bestaande normen en voorschriften.

#### 5.5.1 Aansluitgegevens

- De aansluitspanning en -frequentie dienen overeen te komen met de nominale waarden op het typeplaatje.
- Het koelaggregaat dient via een meerpolige scheidingsinrichting op het net te worden aangesloten, die in uitgeschakelde toestand een contactopening van minstens 3 mm garandeert.
- Aan de voedingszijde van het apparaat mag geen extra temperatuurregeling worden voorgeschakeld.

- De netaansluiting dient een potentiaalvereffening te garanderen die nagenoeg vrij is van externe spanningen.

### 5.5.2 Overspanningsbeveiliging en netbelasting

- Het aggregaat beschikt niet over een eigen overspanningsbeveiliging. De gebruiker dient aan de netzijde maatregelen t.b.v. een effectieve bliksem- en overspanningsbeveiliging te treffen. De netspanning mag de tolerantie van  $\pm 10\%$  niet overschrijden.
- De ventilator en compressor in één- en driefase-aggregaten zijn intrinsiekveilig (thermische wikkelingsbeveiliging). Dat geldt ook voor alle trafoversies alsmede voor aggregaten met afwijkende spanningen, die eveneens met een trafo zijn uitgerust.
- Installeer als kortsluitbeveiliging voor het aggregaat de op het typeplaatje vermelde trage voorzekering (zeke- ringsautomaat met toepasselijke karakteristiek, bijv. K-karakteristiek, resp. smeltzekering van het gG-standaardtype).

### 5.5.3 Draaistroomaggregaten

- Bij de elektrische aansluiting van apparaten in de draaistroomuitvoering dient het rechtse draaiveld altijd in acht te worden genomen.
- De draaistroomuitvoering dient via een vermogensschakelaar voor installatiebeveiliging op een TN-net met geaard sterpunt te worden aangesloten (instel- stroom overeenkomstig typeplaatje). Draaistroomag- gregaten met afwijkende spanningen dienen met een vermogensschakelaar voor trafobeveiliging (categorie AC-3) overeenkomstig het typeplaatje te worden be- veiligd.
- Aggregaten met draaistroomuitvoering in 400/460 V bewaken bovendien het draaiveld resp. het ontbreken van een fase. Bij een verkeerd draaiveld of ontbreken- de fase functioneert het aggregaat niet.

### 5.5.4 Deurschakelaar

- Elke deurschakelaar mag slechts aan één koelaggre- gaat worden toegewezen.
- Op één koelaggregaat kunnen, parallelgeschakeld, meerdere deurschakelaars worden aangesloten.
- De minimale doorsnede van de aansluitkabel bedraagt  $0,3 \text{ mm}^2$  bij een kabellengte van 2 m. Het wordt aangeraden om een afgeschermde kabel te gebruiken.
- De kabelweerstand naar de deurschakelaar mag max.  $50 \Omega$  bedragen.
- De deurschakelaar mag alleen potentiaalvrij worden aangesloten, zonder externe spanningen.
- Het contact van de deurschakelaar dient bij geopende deur te zijn gesloten.

De lage veiligheidsspanning voor de deurschakelaar wordt verzorgd door de interne voeding: stroom ca. 30 mA DC.

- Sluit de deurschakelaar aan op de klemmen 1 en 2 van de aansluitconnector.

### 5.5.5 Aanwijzingen m.b.t. de flikkernorm

De flikkergrenswaarden van de norm EN 61 000-3-3 resp. -3-11 worden aangehouden wanneer de netimpe- dantie kleiner is dan ca.  $1,5 \Omega$ .

De gebruiker van het aggregaat dient evt. de aansluitim- pedantie te meten of contact op te nemen met het be- treffende energiebedrijf. Wanneer er geen mogelijkhe- den zijn om invloed op de netimpedantie uit te oefenen en er storingen bij gevoelige ingebouwde componenten (bijv. BUS) optreden, dan dient er bijvoorbeeld een nets- moorspoel of een inschakelstroombegrenzer voor het koelaggregaat te worden geschakeld, die de inschakel- stroom van het koelaggregaat begrenst.

### 5.5.6 Potentiaalvereffening

Dient het apparaat wegens EMC-redenen te worden aangesloten op de bij de klant aanwezige potentiaalver- effening, dan kan op het aansluitpunt van de potentiaal- vereffening (bevestigingspunten) bij dakmontage-koel- aggregaten een kabel met een grotere nominale door- snede worden aangesloten.

De aardlitze in de netaansluitkabel geldt volgens de norm niet als potentiaalvereffeningsader.



Afb. 13: Aansluitpunt potentiaalvereffening

## 5.6 Elektrische installatie uitvoeren

### 5.6.1 Busaansluiting (alleen bij de koppeling van meerdere ag- gregaten onderling met e-Comfort- controller)

Via de seriële interface X2 kunnen bij toepassing van meerdere koelaggregaten m.b.v. de buskabel (bestelnr. 3124.100) maximaal 10 koelaggregaten met elkaar wor- den verbonden.

# 5 Montage en aansluiting

NL



Opmerking:

Bij de elektrische signalen van de interface X2 gaat het om lage spanningen (niet om lage veiligheidsspanningen volgens EN 60 335-1).



Opmerking:

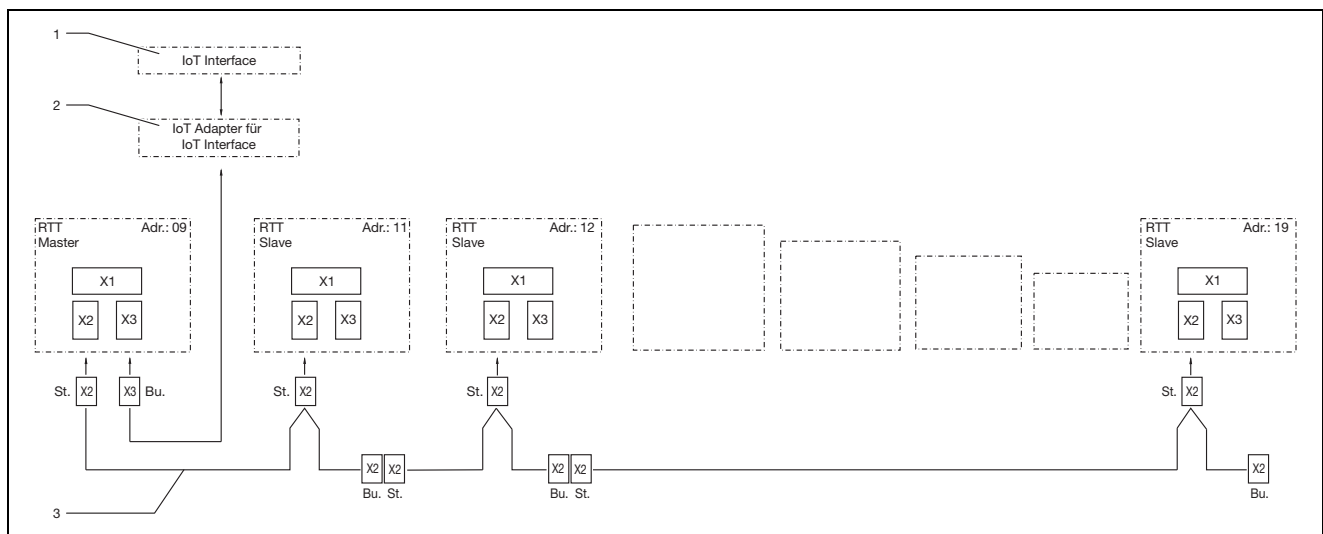
Bij het laatste slave-koelaggregaat in de koppeling mag de overgebleven bus van de Y-kabel 3124.100 in geen geval in de interface X3 van het koelaggregaat worden gestoken!

Let bij de koppeling op het volgende:

- Aan te sluiten koelaggregaten spanningsvrij schakelen
- Voor toereikende elektrische isolatie zorgen
- Kabels niet parallel aan de voedingskabels leggen
- Op korte kabellengten letten

## 5.6.2 Aansluiting X3 voor seriële interface

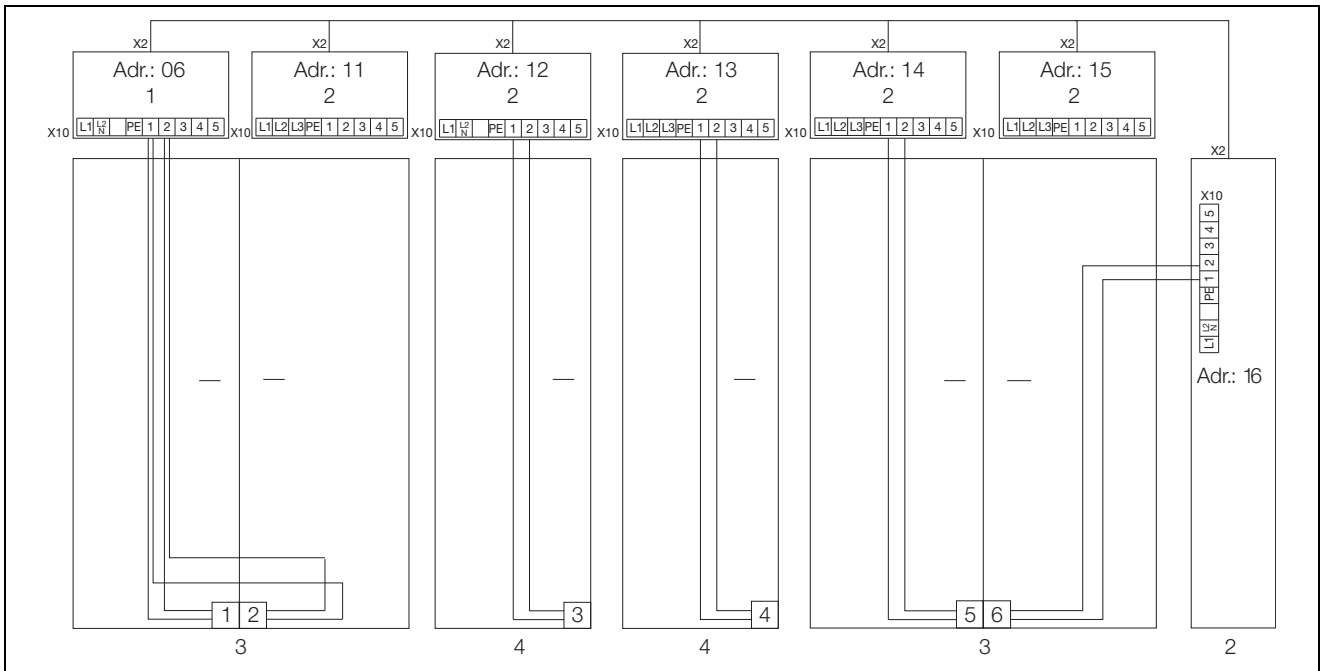
Om het koelaggregaat aan hogere bewakingssystemen te koppelen kan de IoT-interface in combinatie met de Blue e IoT-adapter op de 9-polige D-SUB-connector X3 worden aangesloten (als toebehoren leverbaar, IoT-interface bestelnr. 3124.300, Blue e IoT-adapter bestelnr. 3124.310).



Afb. 14: Aansluitvoorbeeld: master-slave-bedrijf

### Legenda

- 1 IoT-Interface (bestelnr. 3124.300)
- 2 Blue e IoT-adapter (bestelnr. 3124.310)
- 3 Master-slave-buskabel (bestelnr. 3124.100)
- RTT Rittal TopTherm koelaggregaten
- X1 Netaansluiting/deurschakelaar/alarmen
- X2 Master-slave-aansluiting Sub-D, 9-polig
- X3 Serielle interface Sub-D, 9-polig
- St. Stiftconnector Sub-D, 9-polig
- Bu. Busconnector Sub-D, 9-polig
- Adr. Adres



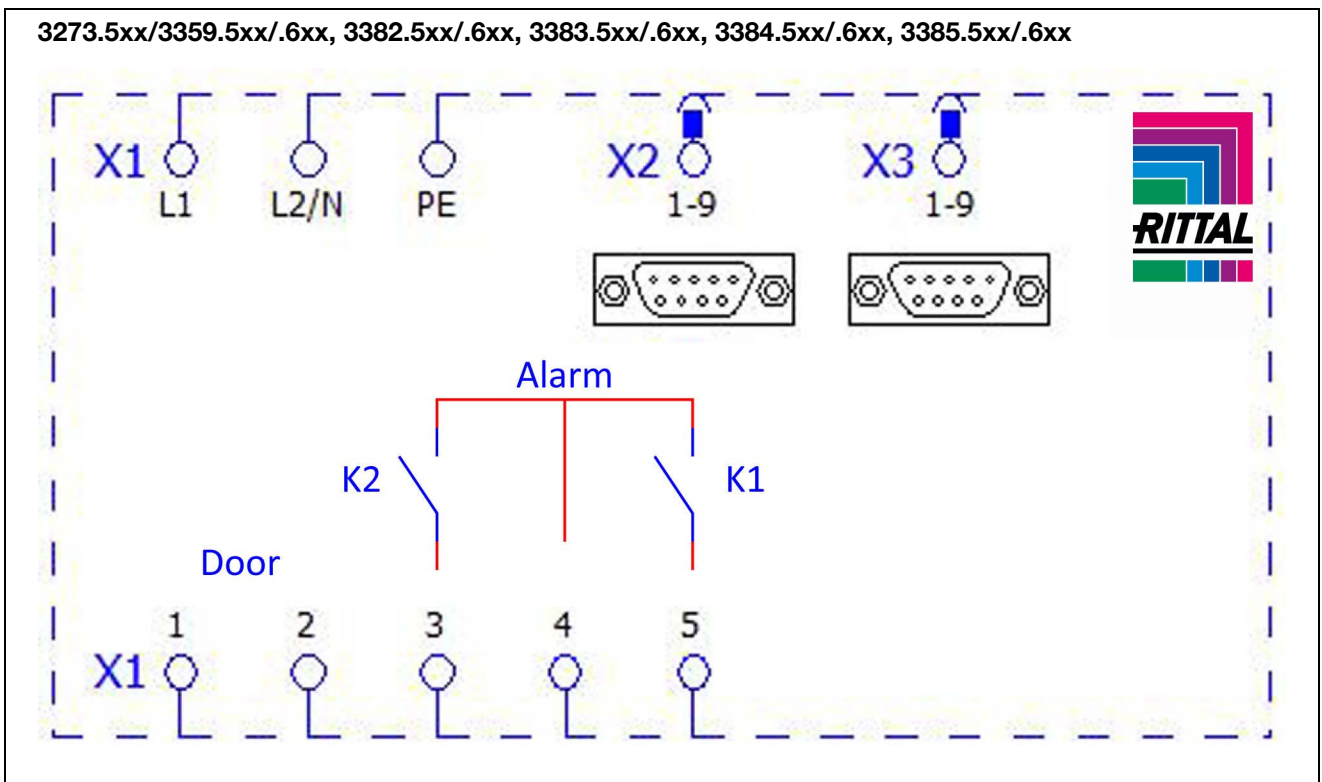
Afb. 15: Aansluitvoorbeeld: deurschakelaar en master-slave-bedrijf

### Legenda

- 1 Master-koelaggregaat
- 2 Slave-koelaggregaat
- 3 Kast met twee deuren en twee deurschakelaars
- 4 Behuizing met deurschakelaar

### 5.6.3 Voeding installeren

- Voltzoi de elektrische installatie aan de hand van het elektrische schema onder de afdekplaat van het koelaggregaat (zie afb. 31 op pagina 25, "pijl").
- Wanneer u systeemmeldingen via het systeemmeldrelais wilt uitlezen, sluit dan bovendien een geschikte laagspanningskabel aan op de aansluitklemmen 3 – 5.

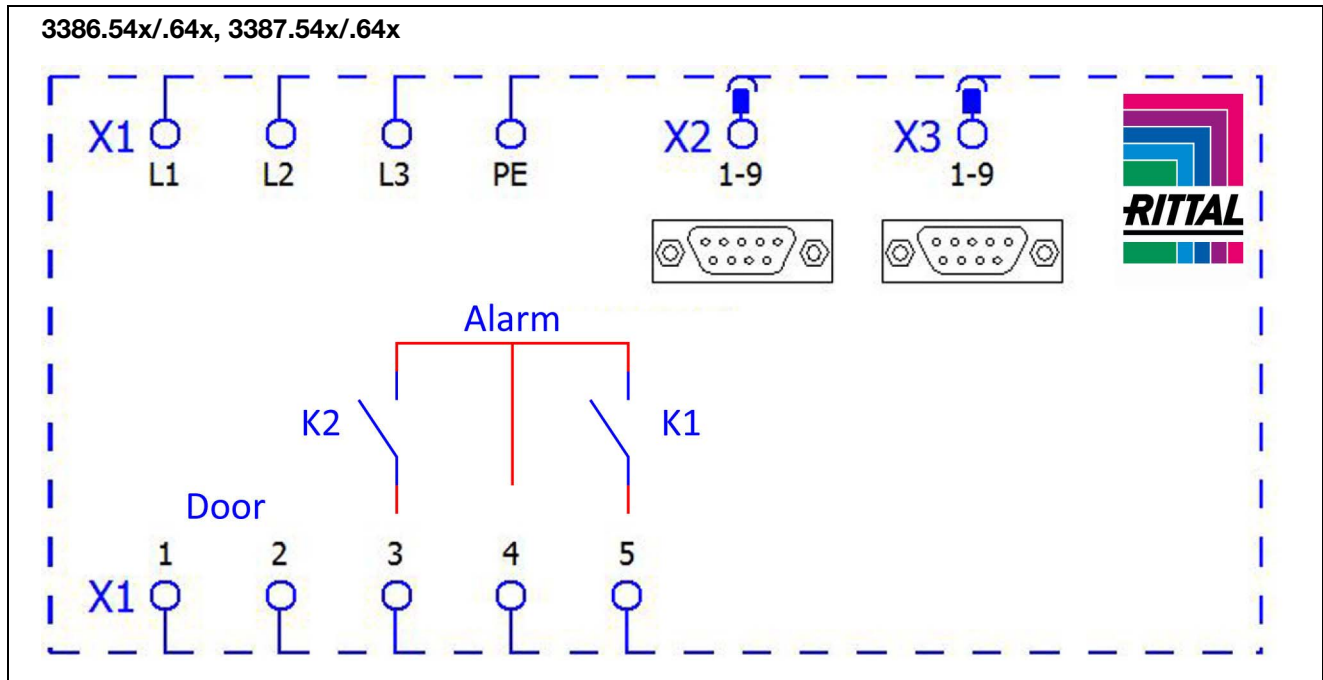


Afb. 16: Elektrisch schema nr. 1



# 5 Montage en aansluiting

NL



Afb. 17: Elektrisch schema nr. 3

### Legenda

- X1 Hoofdaansluitklemmenstrook
- X2 Master-slave-aansluiting
- X3 Optionele interface
- K1 Storingsrelais 1
- K2 Storingsrelais 2
- Door Deurschakelaar (zonder deurschakelaar: klem 1, 2 open)



Opmerking:  
Technische gegevens zie typeplaatje.

AC cos $\phi$ = 1	DC ohmse belasting
I max. = 2 A U max. = 250 V	I min. = 100 mA U max. = 30 V I max. = 2 A

Tab. 2: Contactgegevens relais

## 5.7 Montage afronden

### 5.7.1 Filtermedia inbouwen

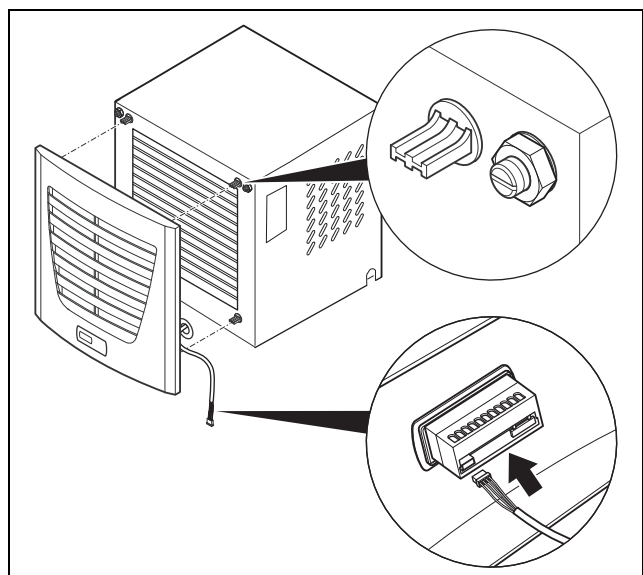
De complete condensor van het koelaggregaat is voorzien van een vuilafstotende resp. gemakkelijk te reinigen vochtvaststotende RiNano-coating. In veel situaties is daarom de toepassing van filtermedia overbodig, vooral in omgevingen met droog stof.

Bij droge, grove stofdeeltjes en pluisjes in de omgevingslucht dient een extra filtermat van PU-schuim (als toebehoren leverbaar) in het koelaggregaat te worden ingebouwd. In omgevingen met oliehoudende lucht raden wij metalen filters aan (eveneens toebehoren). Bij toepassing in textielbedrijven met sterke pluisvorming dienen pluiszeven te worden toegepast (als optie leverbaar).

- Trek het ventilatierooster voor de luchtintrede van de behuizing.
- Plaats de filtermat.
- Druk het ventilatierooster vervolgens weer op de behuizing.

### 5.7.2 Montage koelaggregaat voltooien

- Sluit de connector op de achterzijde van het display aan.
- Plaats het ventilatierooster aan de voorzijde op het aggregaat en druk het vast, tot u een klik hoort.



Afb. 18: Display aansluiten en ventilatierooster plaatsen

### 5.7.3 Filtermatbewaking instellen

Functie van de filtermatbewaking:

De mate van verontreiniging van de filtermat wordt automatisch bepaald door een temperatuurverschilmeting in het externe circuit van het koelaggregaat (zie para-



graaf 7.1.6 “Overzicht programmering”). Bij toenemende verontreiniging van de filtermat stijgt het temperatuurverschil. De gewenste waarde van het temperatuurverschil in het externe circuit wordt automatisch aan de betreffende arbeidspunten in de karakteristieken aangepast. Hierdoor hoeft de gewenste waarde bij verschillende arbeidspunten van het aggregaat niet te worden nagegeld.

## 6 Inbedrijfstelling



Opmerking:

De olie moet in de compressor worden verzameld om een goede smering en koeling te waarborgen.

U mag het koelaggregaat op zijn vroegst 30 min. na de montage inschakelen.

- Schakel de stroomtoevoer naar het koelaggregaat in nadat alle montage- en installatiewerkzaamheden zijn afgerond.

Het koelaggregaat treedt in werking:

- Eerst verschijnt gedurende ca. 2 sec. de softwareversie van de controller, daarna verschijnt “ECO” voor de geactiveerde Eco-mode. Vervolgens verschijnt de interne behuizingstemperatuur op het 7-segments display.

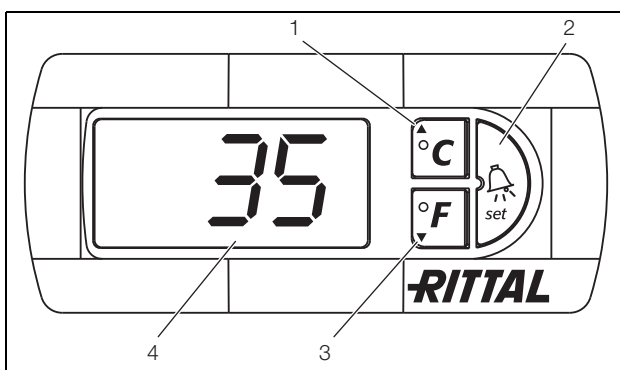
Nu kunt u uw individuele instellingen op het aggregaat aangeven, bijv. insteltemperatuur of toewijzing van de netwerkcode etc. (zie paragraaf 7 “Bediening”).

## 7 Bediening

M.b.v. de regeling (controller) aan de voorzijde van het aggregaat (afb. 1, nr. 5) kunt u het koelaggregaat bedienen.

### 7.1 Regeling met e-Comfortcontroller

Voor de aggregaattypen xxxx.500/.510/.540 en xxxx.600/.610/.640.



Afb. 19: e-Comfortcontroller

#### Legenda

- 1 Programmeertoets, tegelijk weergave van de ingestelde temperatuureenheid (graden Celsius)
- 2 Set-toets
- 3 Programmeertoets, tegelijk weergave van de ingestelde temperatuureenheid (graden Fahrenheit)

4 7-segments display

#### 7.1.1 Eigenschappen

- Nominale spanning:
  - 115 V of
  - 230 V of
  - 400 V, 2 fasen of
  - 400/460 V, 3 fasen
- Geïntegreerde inschakelvertraging en deurschakelaarfunctie
- Beveiliging tegen bevrozing
- Bewaking van alle motoren (compressor, condensorventilator, verdamperventilator)
- Fasebewaking bij draaistroomaggregaten
- Master-slave-functie met maximaal tien aggregaten. Eén aggregaat fungeert als master-aggregaat. Bij het bereiken van de insteltemperatuur bij één van de gekoppelde slave-aggregaten of bij deurschakelaarfunctie meldt het betreffende slave-aggregaat dit aan het master-aggregaat, dat alle andere koelaggregaten in resp. uitschakelt.
- Schakelhysterese: instelbaar 2 – 10 K, ingesteld op 5 K.
- Visualisering van de actuele interne behuizingstemperatuur alsmede alle storingsmeldingen op het 7-segments display.
- Met de IoT-interface (bestelnr. 3124.300) in combinatie met de Blue e IoT-adapter (bestelnr. 3124.310) is koppeling aan hogere remote bewakingssystemen mogelijk.

Het koelaggregaat functioneert automatisch, d.w.z. na het inschakelen van de voeding draait de verdamperventilator (zie afb. 2) en zorgt deze voor een luchtcirculatie in de behuizing.

Compressor en condensorventilator worden geregeld door de e-Comfortcontroller.

De e-Comfortcontroller beschikt over een 7-segments display (afb. 19, nr. 4). Na het inschakelen van de voeding wordt hierop eerst gedurende ca. 2 sec. de actuele softwareversie en de geactiveerde Eco-mode weergegeven. Vervolgens wordt een vooraf ingestelde optie (bijv. t10) respectievelijk de temperatuur weergegeven. Tijdens normaal bedrijf verschijnen op het display zowel de temperatuur (in graden Celsius of Fahrenheit, omschakelbaar) als storingsmeldingen.

De actuele interne behuizingstemperatuur wordt normaal gesproken permanent weergegeven. Bij een opgetreden storing verschijnt deze weergave afwisselend met de temperatuurweergave.

Het aggregaat kan via de toetsen 1 – 3 (afb. 19) worden geprogrammeerd. De parameters hiervoor verschijnen eveneens op het display.

#### 7.1.2 Eco-mode

Alle Rittal TopTherm-koelaggregaten met e-Comfortcontroller vanaf firmware 3.2 beschikken over de ener-

# 7 Bediening

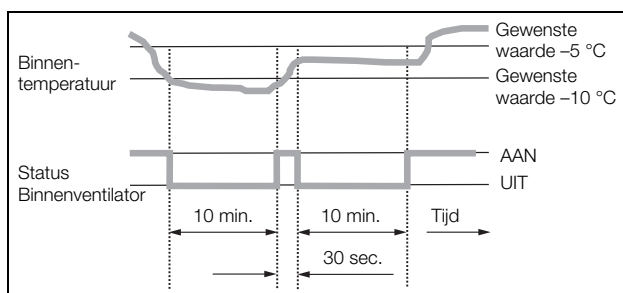
NL

giebesparende Eco-mode, die in de leveringstoestand is geactiveerd.

De Eco-mode dient voor het besparen van energie van het koelaggregaat bij geen of een geringe warmteontwikkeling in de behuizing (bijv. Standby-mode, geen productie of weekend).

Daarbij wordt de verdamperventilator in het interne circuit naar behoefte uitgeschakeld, wanneer de actuele interne behuizingstemperatuur 10 K onder de ingestelde temperatuurwaarde daalt. Om de actuele binnentemperatuur ook gedurende deze periodes betrouwbaar te registreren, wordt de ventilator cyclisch elke 10 minuten gedurende 30 sec. geactiveerd (zie afb. 20). Komt de binnentemperatuur opnieuw in het bereik van 5 K onder de ingestelde temperatuurwaarde, dan schakelt de ventilator weer over naar continubedrijf.

Indien gewenst, kan de Eco-mode via het bedieningsdisplay worden gedeactiveerd. Hiervoor wordt de parameter op het programmeerniveau omgeschakeld van 1 naar 0 (zie tab. 3). De ventilator draait vervolgens in continubedrijf.



Afb. 20: Grafiek Eco-mode

## 7.1.3 Testmode starten

De e-Comfortcontroller is voorzien van een testfunctie, waarbij het koelaggregaat onafhankelijk van de insteltemperatuur of deurschakelaarfunctie koelt.

- Druk gedurende min. 5 sec. tegelijk op de toetsen 1 en 2 (afb. 19).

Het aggregaat treedt in werking.

Na ca. 5 minuten is de testmode beëindigd. Het apparaat schakelt uit en gaat over op normaal bedrijf.

## 7.1.4 Algemene informatie bij de programmering

Met de toetsen 1, 2 en 3 (afb. 19) kunt u 24 parameters binnen het aangegeven bereik (min.-waarde, max.-waarde) wijzigen.

In de tabellen 3 en 4 wordt weergegeven welke parameters u kunt wijzigen. Afb. 22 op pagina 19 geeft aan, op welke toetsen u daarbij dient te drukken.



### Aanwijzing m.b.t. schakelhysterese:

Bij een geringe hysterese en daarmee korte schakelcycli bestaat het gevaar dat de koeling onvoldoende is of dat er slechts bepaalde delen van de behuizing worden gekoeld. Bij overdimensionering van het koelaggregaat en compressorlooptijden < 1 minuut wordt de schakelhysterese ter bescherming van het koelaggregaat automatisch verhoogd (zie melding "LH" in paragraaf 7.1.9 "Systeemmeldingen").).

### Aanwijzing m.b.t. insteltemperatuur:

De insteltemperatuur is bij de e-comfortregeling door de fabriek op +35 °C ingesteld.

Om energiebesparingsredenen en vanwege het gevaar voor verhoogde condensatie dient u de insteltemperatuur niet lager in te stellen dan nodig.

### Aanwijzing m.b.t. nuttig koelvermogen:

Interactieve karakteristieken voor het berekenen van het nuttig koelvermogen vindt u op [www.rittal.com](http://www.rittal.com)

De programmering is in principe voor alle instelbare parameters gelijk.

Om naar de programmeermode te gaan:

- Druk gedurende ca. 5 sec. op toets 2 ("Set").

De regeling bevindt zich nu in de programmeermode.

Wanneer u in de programmeermode gedurende ca. 30 sec. op geen enkele toets drukt, dan knippert de weergave eerst en vervolgens keert de regeling terug naar de normale Weergavemode. De weergave "Esc" signaleert hierbij dat eventueel aangebrachte wijzigingen niet werden opgeslagen.

- Druk op de programmeertoets ▲ (°C) resp. ▼ (°F) om tussen de instelbare parameters te wisselen (zie tabellen 3 en 4).

- Druk op toets 2 ("Set") om de weergegeven parameters die u wilt wijzigen te selecteren.

De actuele waarde van deze parameters wordt weergegeven.

- Druk op één van de programmeertoetsen ▲ (°C) resp. ▼ (°F).

De weergave "Cod" verschijnt. Om een waarde te kunnen wijzigen, dient u de toegangscode "22" in te voeren.

- Houd de programmeertoets ▲ (°C) zo lang ingedrukt tot "22" verschijnt.

- Druk op toets 2 ("Set") om de code te bevestigen.

Nu kunt u de parameter binnen de aangegeven grenswaarden wijzigen.

- Druk op één van de programmeertoetsen ▲ (°C) resp. ▼ (°F), tot de gewenste waarde wordt weergegeven.

- Druk op toets 2 ("Set") om de wijziging te bevestigen.

Nu kunt u op dezelfde wijze andere parameters wijzigen. De wijzigingscode "22" hoeft u hiervoor niet opnieuw in te voeren.

■ Om de programmeermode te verlaten, drukt u opnieuw gedurende ca. 5 sec. op toets 2 ("Set").

Op het display verschijnt "Acc" om aan te geven dat de wijzigingen zijn opgeslagen. Vervolgens keert het display terug naar normaal bedrijf (interne behuizingstemperatuur).

U kunt de e-Comfortcontroller ook via een diagnosesoftwareprogramma (bestelnr. 3159.100) programmeren. Deze software wordt geleverd met een verbindingkabel voor aansluiting op een PC. Als interface dient de connector van de verbindingkabel aan de achterzijde van het display van de e-Comfortcontroller.

# 7 Bediening

NL

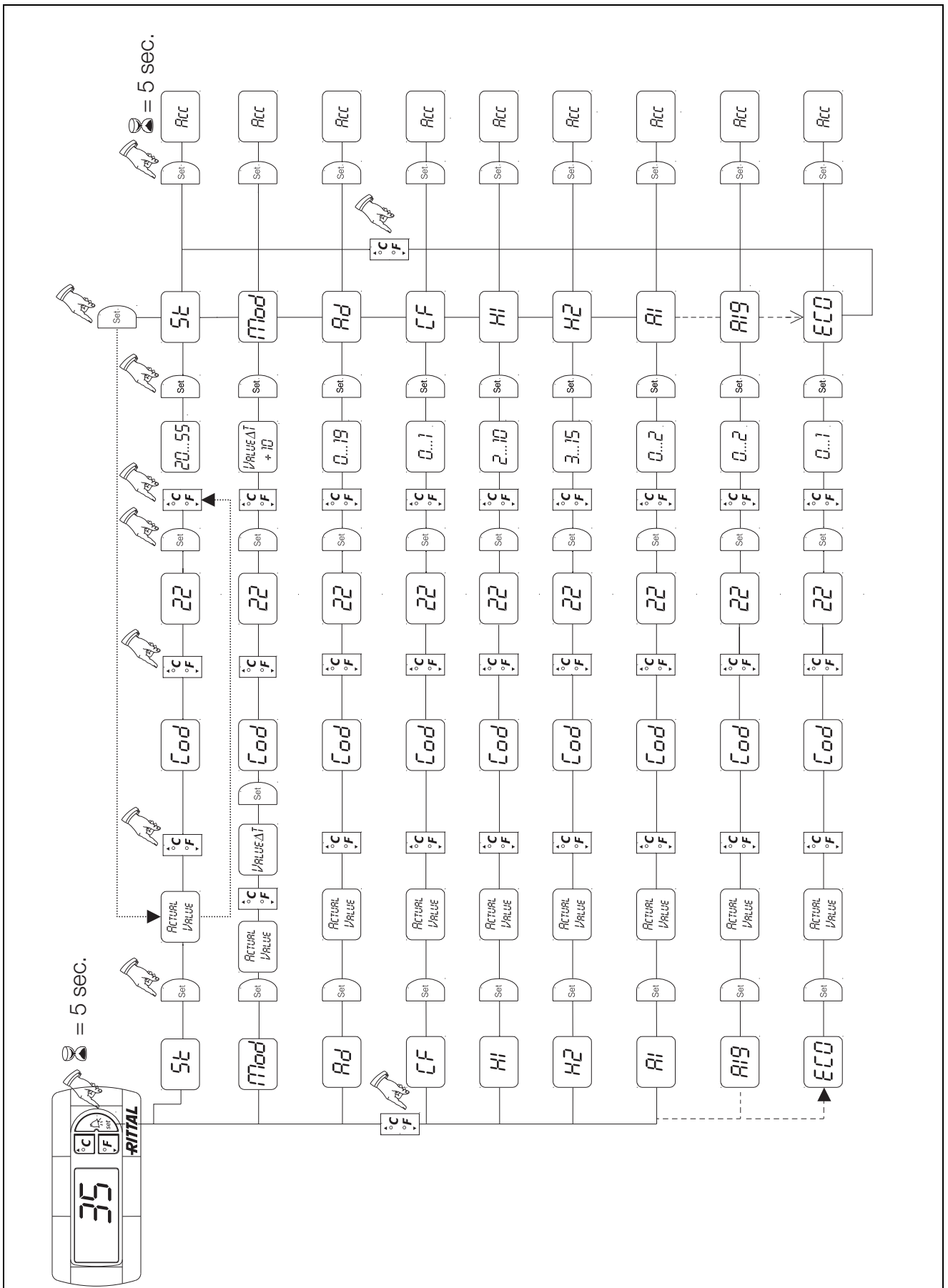
## 7.1.5 Instelbare parameters

Zie ook afb. 22 op pagina 19.

Progr.-niveau	Display-weergave	Parameter	Min.-waarde	Max.-waarde	Fabrieksinstelling	Beschrijving
1	St	Instelwaarde Kastbinnen-temperatuur $T_i$	20 °C	55 °C	35 °C	De instelwaarde van de interne kasttemperatuur is door de fabriek ingesteld op 35 °C (95 °F) en in het bereik van 20 – 55 °C (68 – 131 °F) instelbaar.
			68 °F	131 °F	95 °F	
2	Fi	Filtermatbewaking	10 K	60 K	99 (= Uit)	Om de filtermatbewaking te activeren, stelt u de indicatie tenminste 10 K (18 °F) hoger in dan de in de programmeermodus "Fi" weergegeven temperatuurverschilwaarde; de filtermatbewaking is standaard uitgeschakeld (99 = uit).
			18 °F	108 °F	178 (= Uit)	
3	Ad	Master-slave-code	0	19	0	Zie paragraaf 7.1.8 "Master-/slave-code instellen".
4	CF	Omschakeling °C/°F	0	1	0	De temperatuurweergave is omschakelbaar van °C (0) naar °F (1). De actuele temperatuureenheid wordt via de betreffende LED weergegeven.
5	H1	Instelling Schakelhysterese (hysterese)	2 K	10 K	5 K	Het koelaggregaat is door de fabriek ingesteld op een schakelhysterese van 5 K (9 °F). Deze parameters mogen uitsluitend na overleg met Rittal worden gewijzigd. Neem contact met ons op.
			4 °F	18 °F	9 °F	
6	H2	Waardeverschil van foutmelding A2	3 K	15 K	5 K	Wanneer de interne kasttemperatuur 5 K (9 °F) boven de ingestelde insteltemperatuur stijgt, dan verschijnt foutmelding A2 (interne kasttemperatuur te hoog) op het display. Indien gewenst kunt u hier het waardeverschil binnen het bereik van 3 – 15 K (5 – 27 °F) wijzigen.
			5 °F	27 °F	9 °F	
26	ECO	Eco-mode	0	1	1	Eco-mode UIT: 0 / Eco-mode AAN: 1
27	PSO	Wijziging van de autorisatiecode	0	15	0	De parameter maakt het mogelijk de autorisatiecode te wijzigen van "22" (fabrieksinstelling). De nieuwe code is de som van 22 + PSO.

Tab. 3: Instelbare parameters

7.1.6 Overzicht programmering



Afb. 21: Overzicht programmering

# 7 Bediening

NL

## 7.1.7 Systeemmeldingen definiëren t.b.v. externe melding

Systeemmeldingen worden met weergave A1 t/m A20 alsmede E0 op het display van de e-Comfortcontroller weergegeven.

Een toelichting bij deze systeemmeldingen vindt u in paragraaf 7.1.9 “Systeemmeldingen”.  
Zie ook afb. 21 op pagina 19.

Progr.-niveau	Display-weergave	Min.-waarde	Max.-waarde	Fabrieks-instelling	Type resp. plaats van de storing
7	A1	0	2	0	Kastdeur open
8	A2	0	2	0	Interne kasttemperatuur te hoog
9	A3	0	2	0	Filterbewaking
10	A4	0	2	0	Omgevingstemperatuur te hoog resp. te laag
11	A5	0	2	0	Bevriezingsgevaar
12	A6	0	2	1	PSA <sup>H</sup> -drukbewaking
13	A7	0	2	2	Verdamper
14	A8	0	2	1	Condenswaarschuwing
15	A9	0	2	1	Condensorventilator geblokkeerd of defect
16	A10	0	2	1	Verdamperventilator geblokkeerd of defect
17	A11	0	2	2	Compressor
18	A12	0	2	1	Condensor
19	A13	0	2	1	Temperatuursensor omgevingstemperatuur
20	A14	0	2	1	Temperatuursensor bevrozing
21	A15	0	2	1	Temperatuursensor condenswaarschuwing
22	A16	0	2	1	Temperatuursensor interne temperatuur
23	A17	0	2	1	Fasebewaking
24	A18	0	2	0	EPROM
25	A19	0	2	0	LAN/master-slave

Tab. 4: Via relais programmeerbare systeemmeldingen

U kunt de systeemmeldingen A1 – A19 bovendien via twee potentiaalvrije systeemmeldrelais evalueren. Hier- toe kunt u de systeemmelding aan één van beide systeemmeldrelais toewijzen.

Systeemmeldrelais met maakcontact: zie aansluitsche- ma's bij paragraaf 5.6.3 “Voeding installeren”:

- klem 3: NO (normally open, relais 2)
- klem 4: C (aansluiting voedingsspanning systeem- meldrelais)
- klem 5: NO (normally open, relais 1)

De definitie NO heeft betrekking op de spanningsloze toestand. Zodra de spanningstoevoer naar het koelag- gregaat tot stand is gebracht, trekken de beide storings- meldrelais (relais 1 en 2) aan.

Dit is de normale bedrijfsstatus van het koelaggregaat. Zodra er een systeemmelding wordt afgegeven of de

voedingsspanning wordt onderbroken, valt het betref- fende relais af en opent het contact.

Systeemmeldingen programmeren met waarde

- 0: Systeemmelding wordt niet naar het systeem- meldrelais gestuurd, maar op het display wergege- ven
- 1: Systeemmelding wordt door relais 1 geëvalueerd
- 2: Systeemmelding wordt door relais 2 geëvalueerd

### 7.1.8 Master-/slave-code instellen

Bij het koppelen van meerdere koelaggregaten (max. 10) dient u één koelaggregaat als “master” te definiëren en de anderen als “slave”. Hiertoe wijst u elk koelaggregaat een eigen code (adres) toe. Aan de hand hiervan kan het koelaggregaat in het netwerk worden geïdentificeerd.



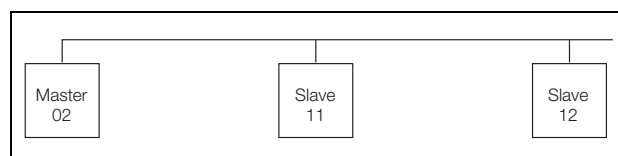
Bij het bereiken van de insteltemperatuur bij één van de slave-aggregaten of bij deurschakelaarfunctie meldt het betreffende slave-aggregaat dit aan het master-aggregaat, dat alle andere koelaggregaten uitschakelt.



#### Opmerkingen:

- Er mag slechts één aggregaat als master zijn gedefinieerd en de adressering dient met het aantal slave-aggregaten overeen te komen.
- De slave-aggregaten dienen verschillende adressen te hebben.
- De adressen dienen oplopend en aaneensluitend te zijn.

- 11: Slave-koelaggregaat nr. 1
- 12: Slave-koelaggregaat nr. 2
- 13: Slave-koelaggregaat nr. 3
- 14: Slave-koelaggregaat nr. 4
- 15: Slave-koelaggregaat nr. 5
- 16: Slave-koelaggregaat nr. 6
- 17: Slave-koelaggregaat nr. 7
- 18: Slave-koelaggregaat nr. 8
- 19: Slave-koelaggregaat nr. 9



Afb. 22: Master-slave-koppeling (voorbeeld)

Op het **master-koelaggregaat** (00 = fabrieksinstelling) stelt u in, hoeveel slave-aggregaten er in het netwerk aan de master zijn gekoppeld:

- 01: Master met 1 slave-koelaggregaat
- 02: Master met 2 slave-koelaggregaten
- 03: Master met 3 slave-koelaggregaten
- 04: Master met 4 slave-koelaggregaten
- 05: Master met 5 slave-koelaggregaten
- 06: Master met 6 slave-koelaggregaten
- 07: Master met 7 slave-koelaggregaten
- 08: Master met 8 slave-koelaggregaten
- 09: Master met 9 slave-koelaggregaten

Op het **slave-koelaggregaat** (00 = fabrieksinstelling) stelt u het eigen adres hiervan in:

Andere aansluitvoorbeelden zie paragraaf 5.6.1 “Bus-aansluiting (alleen bij de koppeling van meerdere aggregaten onderling met e-Comfortcontroller)”.

Instellen van het adres zie paragraaf 7.1.5 “Instelbare parameters”, resp. paragraaf 7.1.6 “Overzicht programmering”, parameter “Ad”.

#### 7.1.9 Systeemmeldingen

Systeemmeldingen worden bij de e-Comfortcontroller met een nummer op het display weergegeven.

Na weergave van de meldingen A03, A06 en A07 en na het verhelpen van de oorzaak dient u de e-Comfortcontroller te resetten (zie paragraaf 7.1.10 “e-Comfortcontroller resetten”).

Display-weergave	Systeemmelding	Mogelijke oorzaken	Maatregelen t.b.v. het oplossen van storingen
A01	Kastdeur open	Deur geopend of deurschakelaar niet correct gepositioneerd	Deur sluiten, deurschakelaar correct positioneren, evt. aansluiting controleren
A02	Interne kasttemperatuur te hoog	Koelvermogen te gering/apparaat ondergedimensioneerd. Volgfout van de meldingen A03 t/m A17.	Koelvermogen controleren
A03	Filterbewaking	Filtermat verontreinigd	Reinigen of vervangen; e-Comfortcontroller resetten
A04	Omgevingstemperatuur te hoog/te laag	Omgevingstemperatuur buiten het toelaatbare bereik (+10 °C tot +60 °C)	Omgevingstemperatuur verhogen of verlagen (bijv. ruimte verwarmen of koelen)
A05	Bevriezingsgevaar	Bedrijfsmatige weergave bij bevriezingsgevaar. Evt. verdamperventilator mechanisch geblokkeerd, defect of uitlaatopening van gekoelde lucht gemodificeerd.	Instelwaarde voor interne kasttemperatuur hoger instellen. Verdamperventilator controleren, evt. vrijmaken of vervangen.

Tab. 5: Verhelpen van storingen bij e-Comfortcontroller

## 7 Bediening

NL

Display-weergave	Systeemmelding	Mogelijke oorzaken	Maatregelen t.b.v. het oplossen van storingen
A06	PSA <sup>H</sup> -drukbevaking	Omgevingstemperatuur te hoog	Omgevingstemperatuur verlagen; e-Comfortcontroller resetten
		Condensor verontreinigd	Condensor reinigen; e-Comfortcontroller resetten
		Filtermat verontreinigd	Reinigen of vervangen; e-Comfortcontroller resetten
		Condensorventilator defect	Vervangen; e-Comfortcontroller resetten
		E-ventiel defect	Reparatie door koeltechnicus; e-Comfortcontroller resetten
		PSA <sup>H</sup> -drukbevaking defect	Vervanging door koeltechnicus; e-Comfortcontroller resetten
A07	Verdamper	Te weinig koudemiddel; sensor voor of achter de condensor defect	Reparatie door koeltechnicus; e-Comfortcontroller resetten
A08	Condenswaarschuwing	Condensafvoer geknikt of verstopt	Condensafvoer controleren; evt. knikken of verstoppingen in de slang verhelpen
		Alleen bij aggregaten met optionele condensverdamping	Condensverdamping controleren, evt. vervangen
A09	Condensorventilator	Geblokkeerd of defect	Blokkering verhelpen; evt. ventilator vervangen
A10	Verdamperventilator	Geblokkeerd of defect	Blokkering verhelpen; evt. ventilator vervangen
A11	Compressor	Compressor overbelast (interne wikkelingsbeveiliging)	Geen maatregelen; Aggregaat schakelt automatisch opnieuw in
		Defect (weerstandsmeting van de wikkeling controleren)	Vervanging door koeltechnicus
A12	Temperatuursensor condensor	Kabelbreuk of kortsluiting	Vervangen
A13	Temperatuursensor omgevingstemperatuur	Kabelbreuk of kortsluiting	Vervangen
A14	Temperatuursensor bevroering	Kabelbreuk of kortsluiting	Vervangen
A15	Temperatuursensor condenswaarschuwing	Kabelbreuk of kortsluiting	Vervangen
A16	Temperatuursensor interne temperatuur	Kabelbreuk of kortsluiting	Vervangen
A17	Fasebevaking	Alleen bij draaistroomaggregaten: Verkeerd draaiveld/fase ontbreekt	Twee fasen verwisselen

Tab. 5: Verhelpen van storingen bij e-Comfortcontroller

Display-weergave	Systeemmelding	Mogelijke oorzaken	Maatregelen t.b.v. het oplossen van storingen
A18	EPROM-fout	Nieuwe printplaat ingebouwd	Software-update nodig (alleen na de inbouw van een printplaat met nieuwe software): met code 22 het programmeerniveau openen; Toets 1 indrukken en bevestigen met "Set" tot "Acc" verschijnt. Nu het apparaat van het net scheiden en opnieuw aansluiten.
A19	LAN/master-slave	Master en slave niet aangesloten	Instelling resp. kabel controleren
A20	Spanningsverlies	Storingsindicatie wordt niet weergegeven	Resultaat wordt in het log-bestand opgeslagen
E0	Displaymelding	Aansluitprobleem tussen display en regelprint	Reset: voeding uit- en na ca. 2 sec. weer inschakelen
		Kabel defect; stekerverbinding los	Printplaten vervangen
LH	Low Heat	Gering vermogensverlies in de kast	
OL	Overload	Omgevingsparameter(s) resp. vermogensverlies buiten de gebruiksgrenzen van het koelaggregaat	
b07	Lekkage koudemiddelcircuit	Sensoren B3 en B4 verwisseld	Desbetreffende sensoren verwisselen
rSt	Reset	Handmatige reset van het koelaggregaat noodzakelijk, zie paragraaf 7.1.10 "e-Comfortcontroller resetten".	

Tab. 5: Verhelpen van storingen bij e-Comfortcontroller

### 7.1.10 e-Comfortcontroller resetten

Na het optreden van de storingen A03, A06 en A07 dient u de e-Comfortcontroller te resetten.

- Druk tegelijk gedurende ca. 5 sec. op de toetsen 1 (▲) en 3 (▼) (afb. 19).

De systeemmeldingen verdwijnen en de temperatuurweergave verschijnt.

## 8 Inspectie en onderhoud



### Waarschuwing!

**Het aggregaat staat onder spanning. Schakel de ventilator uit en beveilig deze tegen per ongeluk inschakelen alvorens de ventilator te openen.**



### Voorzichtig!

**Eventueel noodzakelijke reparaties aan het koudemiddelcircuit dienen alleen door koeltechnici te worden uitgevoerd.**

Het koudemiddelcircuit is een onderhoudsvrij en gesloten systeem. Het koelaggregaat is door de fabriek gevuld met de vereiste hoeveelheid koudemiddel, op lekkage gecontroleerd en aan een functietest onderworpen. De ingebouwde onderhoudsvrije ventilatoren zijn voorzien van kogellagers, zijn beschermd tegen het binnen-

dringen van vocht en stof en zijn uitgerust met een temperatuurbewaking. De verwachte levensduur bedraagt minimaal 30.000 bedrijfsuren (L10, 40 °C). Het koelaggregaat is hierdoor nagenoeg onderhoudsvrij. Alleen de componenten van het externe luchtcircuit kunnen bij zichtbare verontreiniging van tijd tot tijd m.b.v. een stofzuiger of perslucht worden gereinigd. Hardnekkige, olie-vlekken kunnen met een niet-brandbaar reinigingsmiddel worden verwijderd.

Onderhoudsinterval: 2000 bedrijfsuren. Afhankelijk van de verontreinigingsgraad van de omgevingslucht wordt de onderhoudsinterval overeenkomstig de intensiteit van de luchtbelasting gereduceerd.



### Voorzichtig!

**Gebruik geen brandbare vloeistoffen voor het reinigen.**

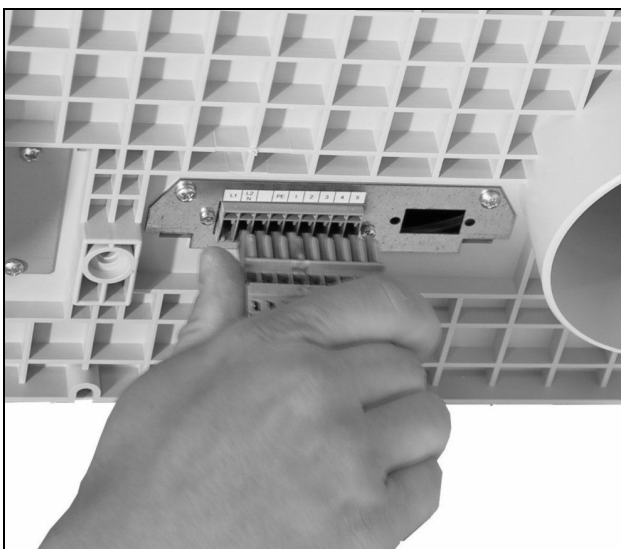
Volgorde van de onderhoudsmaatregelen:

- Controleren van de verontreinigingsgraad.
- Filterverontreiniging? Filter evt. vervangen.
- Koellamellen verontreinigd? Evt. reinigen.
- Testmode activeren; koelfunctie in orde?
- Geluidsniveau van compressor en ventilatoren controleren.

## 8 Inspectie en onderhoud

NL

### 8.1 Persluchtreiniging



Afb. 23: Netstekker losnemen



Afb. 26: Connector van het display losnemen



Afb. 24: Ventilatiooster afnemen



Afb. 27: Aardingskabel losnemen



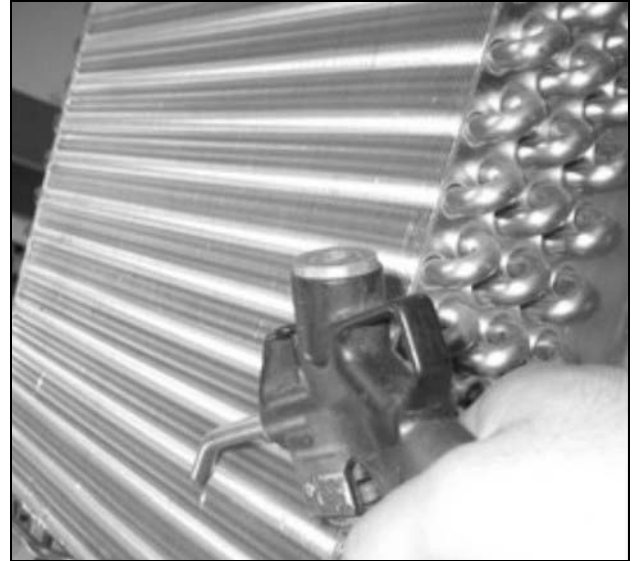
Afb. 25: Ventilatiooster verwijderen



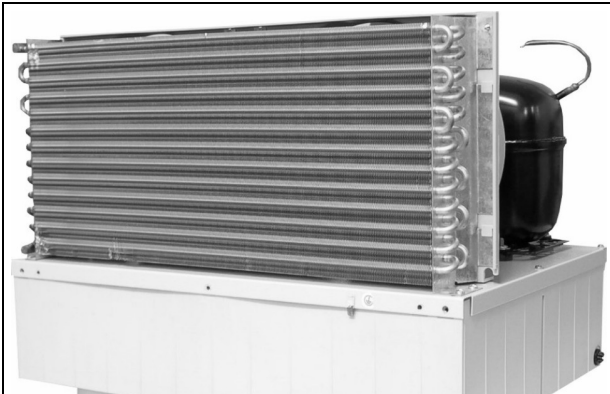
Afb. 28: Bevestigingsschroeven van de afdekkap verwijderen (vier schroeven losdraaien)



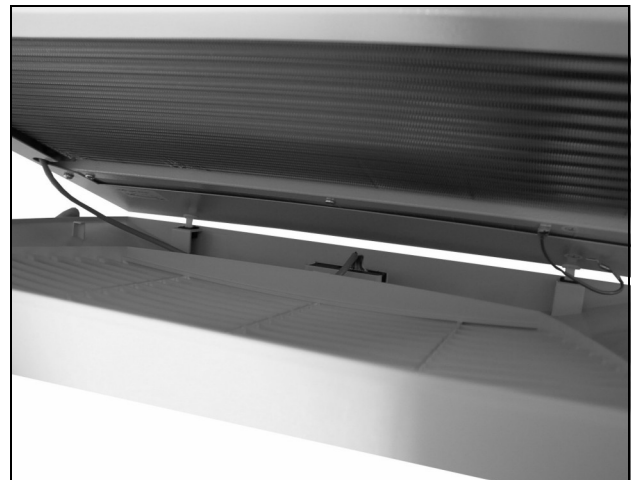
Afb. 29: Afdekkap afnemen



Afb. 32: Warmtewisselaarregister en compressorruimte met perslucht doorblazen



Afb. 30: Koelaggregaat zonder afdekkap (vooraanzicht)



Afb. 33: Ventilatiooster inbouwen



Afb. 31: Koelaggregaat zonder afdekkap (achteraanzicht)

### 9 Opslag en ontmanteling



**Opmerking:**

Neem bij het opslaan van het koelaggregaat het in de technische gegevens aangegeven temperatuurbereik in acht (zie paragraaf 10.1 "Technische gegevens").

Tijdens opslag dient het koelaggregaat rechtop te staan. Het gesloten koudemiddelcircuit bevat koudemiddel en olie, die ter bescherming van het milieu volgens de voorschriften dienen te worden afgevoerd. De ontmanteling kan in de Rittal-fabriek plaatsvinden.

Neem contact met ons op.





# 10 Technische details

NL

	Eenheid	Bestelnr.								
		3382.500	3382.510	3359.500	3359.510	3359.540	3383.500	3383.510	3383.540	
<b>e-Comfortcontroller, RAL 7035</b>	-	<b>3382.500</b>	<b>3382.510</b>	<b>3359.500</b>	<b>3359.510</b>	<b>3359.540</b>	<b>3383.500</b>	<b>3383.510</b>	<b>3383.540</b>	
<b>e-Comfortcontroller, afdekkap roestvaststaal</b>	-	<b>3382.600</b>	<b>3382.610</b>	<b>3359.600</b>	<b>3359.610</b>	<b>3359.640</b>	<b>3383.600</b>	<b>3383.610</b>	<b>3383.640</b>	
Nominale spanning	V Hz	230, 1~, 50/60	115, 1~, 50/60	230, 1~, 50/60	115, 1~, 50/60	400, 2~, 50/60	230, 1~, 50/60	115, 1~, 50/60	400, 2~, 50/60	
Nominale stroom	A	2,3/2,6	5,9/6,8	2,8/3,7	6,4/8,4	1,6/2,1	3,1/4,5	6,2/8,4	1,7/2,2	
Aanloopstroom	A	9,1/8,8	18,2/15,9	9,2/9,0	18,4/18,0	5,4/5,2	8,8/10,1	14,4/15,8	4,6/5,7	
Voorzekering, traag	A	10,0	-	10,0	-	-	10,0	-	-	
Beveiligingsautomaat	-	-	-	-	-	-	-	-	-	
Trafo beveiligingsschakelaar	-	-	6,3...10	-	11...16	6,3...10	-	11...16	6,3...10	
Zekeringsautomaat of smeltzekering gG (T)	-	■	-	■	-	-	■	-	-	
SCCR	kA	5								
Totaal koelvermogen P <sub>c</sub> volgens DIN EN 14511	L 35 L 35 kW L 35 L 50 kW	0,60/0,65 0,47/0,48	0,60/0,65 0,47/0,48	0,77/0,78 0,60/0,47	0,77/0,78 0,60/0,47	0,77/0,78 0,60/0,47	1,00/1,09 0,80/0,81	1,00/1,09 0,80/0,81	1,00/1,09 0,80/0,81	
Voelbaar koelvermogen P <sub>s</sub> volgens DIN EN 14511	L 35 L 35 kW	0,37/0,42	0,37/0,42	0,76/0,77	0,76/0,77	0,76/0,77	1,00/1,09	1,00/1,09	1,00/1,09	
Nominaal vermogen P <sub>el</sub> volgens DIN EN 14511	L 35 L 35 kW L 35 L 50 kW	0,37/0,34 0,41/0,39	0,37/0,34 0,41/0,39	0,36/0,42 0,40/0,48	0,36/0,42 0,40/0,48	0,36/0,42 0,40/0,48	0,42/0,56 0,48/0,65	0,42/0,56 0,48/0,65	0,42/0,56 0,48/0,65	
Energy efficiency ratio (EER) 50 Hz	L 35 L 35	1,62		2,14			12,38			
Koudemiddel – Type – Hoeveelheid	- g	R-513A 300			R-513A 400			R-513A 650		
GWP	-	631								
CO <sub>2</sub> e	t	0,19	0,19	0,25	0,25	0,25	0,41	0,41	0,41	
Toelaatbare druk (PS)	MPa	HP 2,8 LP 1,6								
Bedrijfstemperatuurbereik	°C	+10...+55/+50...+131								
Instelbereik	°C	+20...+55/+68...+131								
Geluidsniveau	dB (A)	59		60			62			
Beschermklasse volgens IEC 60 529 – Intern circuit – Extern circuit	- - -	IP 54 IP 34								
UL-Typerating	-	12								
Afmetingen (B x H x D)	mm	597 x 417 x 380					597 x 417 x 475			
Gewicht	kg	30	35	32	37	40	46			
Opslagtemperatuurbereik	°C/°F	-40...+70/-40...+158								
Luchtvochtigheid	%	5...95, niet condenserend								

# 10 Technische details

NL

	Eenheid	Bestelnr.							
<b>e-Comfortcontroller, RAL 7035</b>	-	<b>3273.500</b>	<b>3273.515</b>	<b>3384.500</b>	<b>3384.510</b>	<b>3384.540</b>	<b>3385.500</b>	<b>3385.510</b>	<b>3385.540</b>
<b>e-Comfortcontroller, afdekkap roestvaststaal</b>	-	-	-	<b>3384.600</b>	<b>3384.610</b>	<b>3384.640</b>	<b>3385.600</b>	<b>3385.610</b>	<b>3385.640</b>
Nominale spanning	V Hz	230, 1~, 50/60	115, 1~, 50/60	230, 1~, 50/60	115, 1~, 50/60	400, 2~, 50/60	230, 1~, 50/60	115, 1~, 50/60	400, 2~, 50/60
Nominale stroom	A	5,2/5,4	11,0/11,5	5,5/6,4	11,0/12,5	3,2/3,8	6,5/7,9	15,8/16,0	4,2/4,4
Aanloopstroom	A	15,5/16,5	32,0/35,0	14,7/13,6	27,2/23,2	8,7/7,6	19,7/17,9	42,2/31,1	11,7/11,7
Voorzekering, traag	A	10,0	-	10,0	-	-	10,0	-	-
Beveiligingsautomaat	-	-	-	-	-	-	-	-	-
Trafo beveiligingsschakelaar	-	-	11...16	-	14...20	6,3...10	-	14...20	6,3...10
Zekeringsautomaat of smeltzekering gG (T)	-	■	-	■	-	-	■	-	-
SCCR	kA	5							
Totaal koelvermogen P <sub>c</sub> volgens DIN EN 14511	L 35 L 35 kW L 35 L 50 kW	1,10/1,20 0,85/0,87	1,10/1,20 0,85/0,87	1,60/1,75 1,15/1,21	1,60/1,75 1,15/1,21	1,60/1,75 1,15/1,21	2,00/2,14 1,58/1,51	2,00/2,14 1,58/1,51	2,00/2,14 1,58/1,51
Voelbaar koelvermogen P <sub>s</sub> volgens DIN EN 14511	L 35 L 35 kW	1,10/1,20	1,10/1,20	1,42/1,55	1,42/1,55	1,42/1,55	1,79/1,92	1,79/1,92	1,79/1,92
Nominaal vermogen P <sub>el</sub> volgens DIN EN 14511	L 35 L 35 kW L 35 L 50 kW	0,51/0,53 0,59/0,73	0,51/0,53 0,59/0,74	0,70/0,91 0,79/1,00	0,70/0,91 0,79/1,00	0,70/0,91 0,79/1,00	1,02/1,27 1,15/1,29	1,02/1,27 1,15/1,29	1,02/1,27 1,15/1,29
Energy efficiency ratio (EER) 50 Hz	L 35 L 35	2,12		2,29			1,96		
Koudemiddel – Type – Hoeveelheid	- g	R-513A 700			R-513A 880			R-513A 900	
GWP	-	631							
CO <sub>2</sub> e	t	1	1	0,56	0,56	0,56	0,57	0,57	0,57
Toelaatbare druk (PS)	MPa	HP 2,8 LP 1,6							
Bedrijfstemperatuurbereik	°C	+10...+55/+53 / +50...+131/+127							
Instelbereik	°C	+20...+55/+68...+131							
Geluidsniveau	dB (A)	51		61			70		
Beschermklasse volgens IEC 60 529 – Intern circuit – Extern circuit	- - -	IP 54 IP 34							
UL-Typerating	-	12							
Afmetingen (B x H x D)	mm	597 x 417 x 475							
Gewicht	kg	42	47	41	47	42	48		
Opslagtemperatuurbereik	°C/°F	-40...+70/-40...+158							
Luchtvochtigheid	%	5...95, niet condenserend							

	Eenheid	Bestelnr.	
<b>e-Comfortcontroller, RAL 7035</b>	-	<b>3386.540</b>	<b>3387.540</b>
<b>e-Comfortcontroller, afdekkap roestvaststaal</b>	-	<b>3386.640</b>	<b>3387.640</b>
Nominale spanning	V, Hz	400, 3~, 50/ 460, 3~, 60	
Nominale stroom	A	3,4/3,4	4,1/4,5
Aanloopstroom	A	8,0/9,0	17,0/19,0
Voorzekering, traag	A	-	
Beveiligingsautomaat	-	6,3...10	
Trafo beveiligingsschakelaar	-	-	
Zekeringsautomaat of smeltzekering gG (T)	-	-	
SCCR	kA	5	
Totaal koelvermogen P <sub>c</sub> volgens DIN EN 14511	L 35 L 35 L 35 L 50 kW kW	3,00/3,30 2,20/2,50	3,80/4,00 3,05/3,30
Voelbaar koelvermogen P <sub>s</sub> volgens DIN EN 14511	L 35 L 35 kW	2,70/3,18	3,47/3,70
Nominaal vermogen P <sub>el</sub> volgens DIN EN 14511	L 35 L 35 L 35 L 50 kW kW	1,31/1,55 1,49/1,76	1,70/2,03 1,84/2,31
Energy efficiency ratio (EER) 50 Hz	L 35 L 35	2,29	2,24
Koudemiddel – Type – Hoeveelheid	- g	R-513A 1600	R-513A 1800
GWP	-	631	
CO <sub>2</sub> e	t	1,01	1,14
Toelaatbare druk (PS)	MPa	HP 2,8 LP 1,6	
Bedrijfstemperatuurbereik	°C	+10...+55/+50...+131	
Instelbereik	°C	+20...+55/+68...+131	
Geluidsniveau	db (A)	64	70
Beschermklasse volgens IEC 60 529 – Intern circuit – Extern circuit	- -	IP 54 IP 34	
UL-Typerating	-	12	
Afmetingen (B x H x D)	mm	796 x 470 x 580	
Gewicht	kg	70	77
Opslagtemperatuurbereik	°C/°F	-40...+70/-40...+158	
Luchtvochtigheid	%	5...95, niet condenserend	

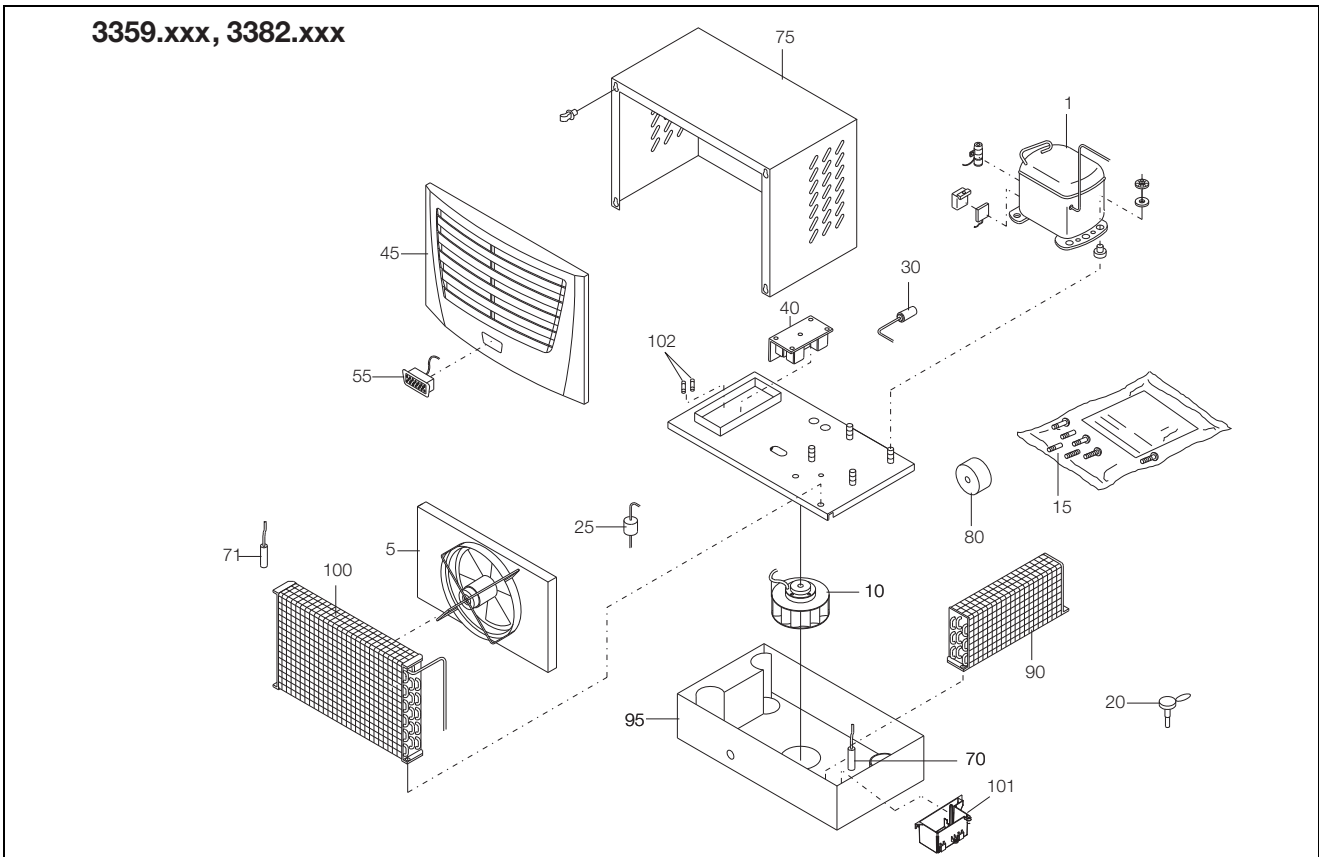
## 10.2 Karakteristieken

De vermogenskarakteristieken zijn te vinden op de Rittal homepage.

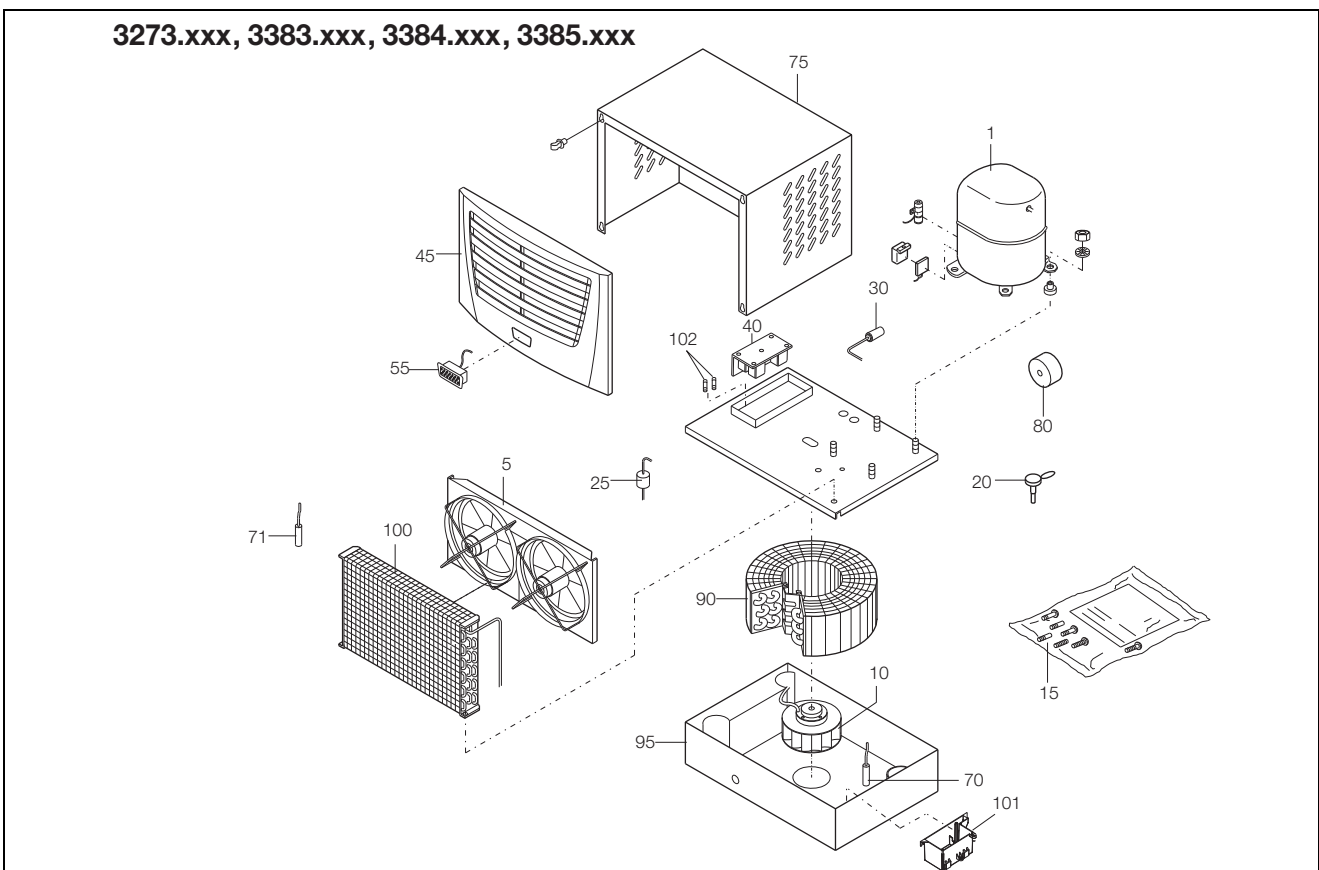
# 11 Lijst met reserve-onderdelen

NL

## 11 Lijst met reserve-onderdelen

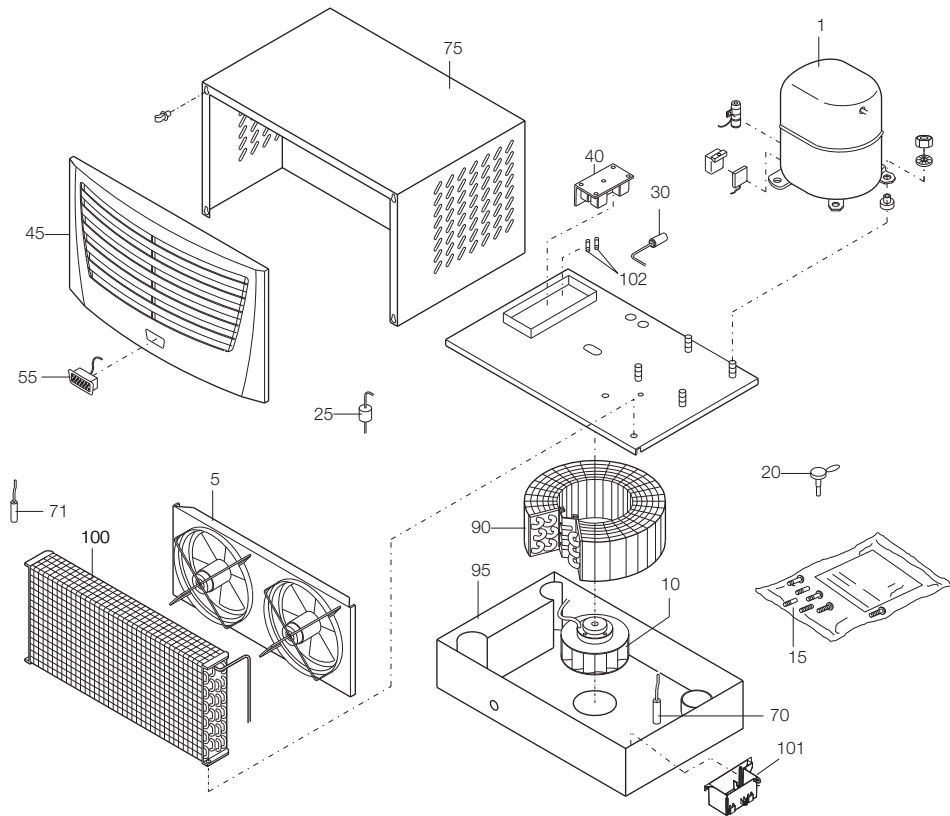


Afb. 35: Reserve-onderdelen 3359.xxx, 3382.xxx



Afb. 36: Reserve-onderdelen 3273.xxx, 3383.xxx, 3384.xxx, 3385.xxx

## 3386.xxx, 3387.xxx



Afb. 37: Reserve-onderdelen 3386.xxx, 3387.xxx

### Legenda

- 1 Compressor
- 5 Condensorventilator
- 10 Verdamperventilator
- 15 Verzendzakje
- 20 Expansieventiel
- 25 Filterdroger
- 30 PSA<sup>H</sup>-drukbevaking
- 40 Stuurprint
- 45 Ventilatiooster
- 55 Display
- 71 Temperatuursensor
- 75 Ommanteling
- 80 Transformator
- 90 Verdamper
- 100 Condensor
- 101 Condensverdamer
- 102 Fijnzekering condensverdamer (T4A; 6,3 x 32 mm)



### Opmerking:

Vermeld bij bestelling behalve het reserve-onderdeelnummer s.v.p. ook het volgende:

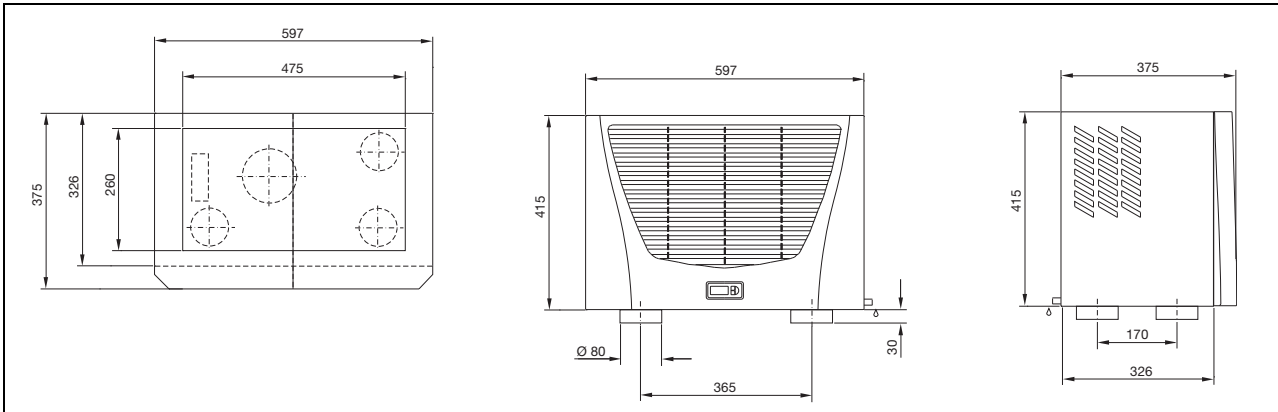
- Apparaattype
- Productienummer
- Productiedatum

U vindt deze gegevens op het typeplaatje.

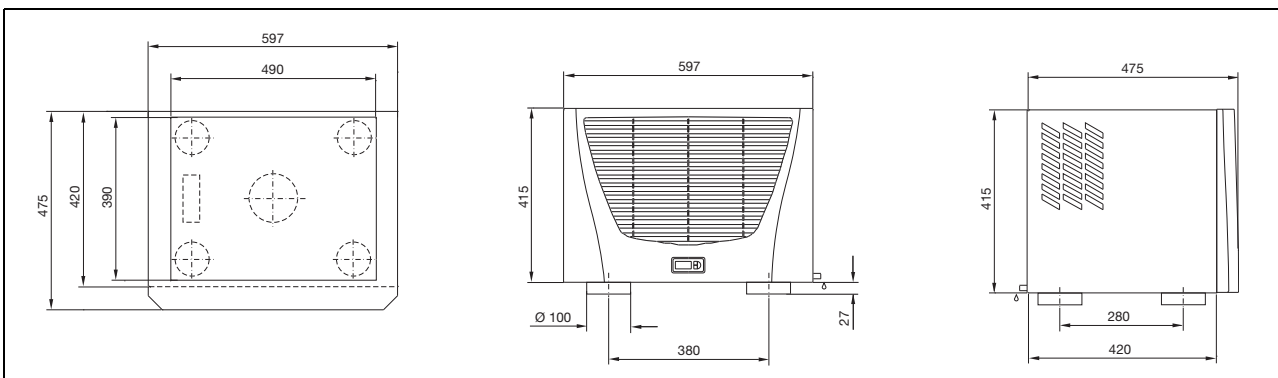
# 12 Uitsparingsafmetingen en boormaten

NL

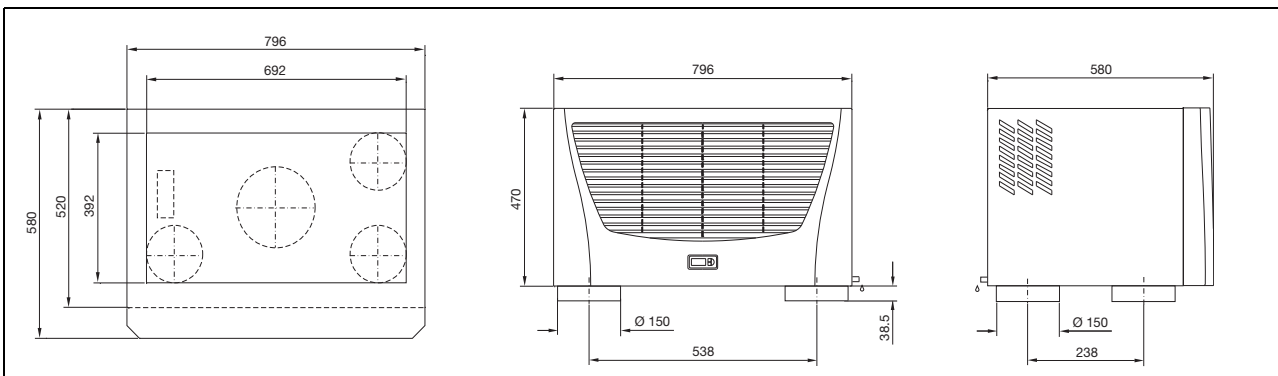
## 12 Uitsparingsafmetingen en boormaten



Afb. 38: 3359.xxx, 3382.xxx opbouw



Afb. 39: 3273.xxx, 3383.xxx, 3384.xxx, 3385.xxx opbouw



Afb. 40: 3386.xxx, 3387.xxx opbouw



## 13 Toebehoren

Behalve de hieronder vermelde toebehoren treft u op de website van Rittal een gedetailleerd overzicht aan met het complete toebehorenprogramma.

Artikel	
Externe temperatuur sensor	SK 3124.400
Condenswaterslang	SK 3301.612
Filtermatten	SK 3286.500 SK 3286.600
Metaalfilter	SK 3286.510 SK 3286.610
Deurschakelaar	SZ 4127.010
IoT-Interface	SK 3124.300
Blue e IoT-adapter	SK 3124.310

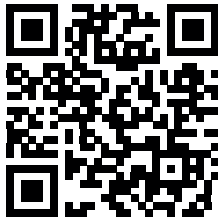
## 14 Garantie

De garantiebepalingen die in de verkoop- en leveringsvoorwaarden van de betreffende Rittal distributiecentra en dochterondernemingen worden vermeld zijn van toepassing.

## 15 Contactadressen

Contactgegevens zijn te vinden op de website van Rittal op het volgende adres:

– <https://www.rittal.com/rittal-locations>



# Rittal – The System.

Faster – better – everywhere.

- Enclosures
- Power Distribution
- Climate Control
- IT Infrastructure
- Software & Services

You can find the contact details of all Rittal companies throughout the world here.



[www.rittal.com/contact](http://www.rittal.com/contact)

RITTAL GmbH & Co. KG  
Auf dem Stuetzelberg · 35745 Herborn · Germany  
Phone +49 2772 505-0  
E-mail: [info@rittal.de](mailto:info@rittal.de) · [www.rittal.com](http://www.rittal.com)

08.2024 / D-0000-00001250-03-NL

ENCLOSURES

POWER DISTRIBUTION

CLIMATE CONTROL

IT INFRASTRUCTURE

SOFTWARE & SERVICES

FRIEDHELM LOH GROUP

