

Rittal – The System.

Faster – better – everywhere.

Refroidisseurs d'eau Blue e+



SK 3319100
SK 3320200
SK 3334300
SK 3334400
SK 3334450

SK 3334360
SK 3334460
SK 3334470

SK 3334440
SK 3334480

Notice de montage, d'installation et d'emploi

ENCLOSURES

POWER DISTRIBUTION

CLIMATE CONTROL

IT INFRASTRUCTURE

SOFTWARE & SERVICES

FRIEDHELM LOH GROUP



Sommaire

1	Remarques relatives à la documentation	4	5.6	Instructions relatives à l'installation électrique	23
1.1	Généralités.....	4	5.6.1	Installer l'alimentation électrique	24
1.2	Certification CE	4	5.6.2	Raccordement du relais de défauts	24
1.3	Conservation des documents	4	5.6.3	Mise en fonction à distance	24
1.4	Symboles dans cette notice d'utilisation.....	4	5.6.4	Sonde de température ambiante (accessoires)	25
1.5	Autres documents applicables	4	5.7	Installation de la cartouche filtrante (accessoires)	25
2	Consignes de sécurité	4	6	Mise en service	27
2.1	Généralités.....	4	6.1	Liquide de refroidissement mélange eau – glycol	27
2.2	Risques encourus en cas de non-observation des consignes de sécurité	4	6.1.1	Informations générales	27
2.3	Consignes de sécurité pour les travaux de maintenance, d'inspection et de montage	4	6.1.2	Exigences vis à vis du liquide de refroidissement .	28
2.4	Utilisation non conforme au règlement	5	6.1.3	Traitement et entretien	28
2.5	Risques pour la santé dus au fluide frigorigène et à l'antigel	5	6.1.4	Recommandation « liquide de refroidissement pour refroidisseur d'eau »	29
2.6	Premiers soins	5	6.2	Remplissage du liquide de refroidissement .	29
2.7	Mesures anti-incendie	5	6.3	Purger la pompe à eau	30
2.8	Mesures et équipement de protection.....	5	6.4	Procédure de mise en service	30
2.9	Sources de danger et comment les éviter	6	6.5	Installation de la vanne de dérivation	30
3	Description du produit	7	7	Utilisation	31
3.1	Généralités.....	7	7.1	Généralités.....	31
3.2	Description générale du principe de fonctionnement	9	7.2	Structure de l'affichage	31
3.3	Régulation.....	11	7.2.1	Écran de démarrage	31
3.4	Courbes caractéristiques	11	7.2.2	Modification de la valeur d'un paramètre	32
3.4.1	Courbes caractéristiques des pompes	11	7.2.3	Fonction d'aide	32
3.4.2	Diagrammes de puissance	11	7.3	Menu d'information	32
3.5	Dispositifs de sécurité	12	7.3.1	Informations sur la température	33
3.6	Option « Implantation en extérieur ».....	12	7.3.2	Informations sur l'appareil	33
3.7	Option Huile / émulsion	14	7.3.3	Information sur le rendement	33
3.8	Option Free Cooling	15	7.3.4	Information sur le système hydraulique	33
3.9	Option condenseur refroidi à l'eau.....	16	7.4	Menu de configuration.....	34
3.10	Option chauffage de la cuve.....	18	7.4.1	Paramètres de régulation	34
3.11	Autres options.....	18	7.4.2	Utilisation à distance	37
3.11.1	Laser	18	7.4.3	Réseau	38
3.11.2	Prises de raccordement	18	7.4.4	Relais de défauts	38
3.11.3	Pompe à Inverter	18	7.4.5	Réglages de la langue	39
3.11.4	Pompe plus puissante	18	7.4.6	Test de fonctionnement	39
3.11.5	Couleur spéciale	19	7.5	Informations système	39
3.12	Utilisation correcte, usage erroné prévisible	19	7.5.1	Apparition d'un incident	40
3.13	Composition de la livraison.....	19	7.5.2	Affichage en cas de défauts	40
4	Transport	19	8	Inspection et entretien	40
4.1	Livraison	19	8.1	Entretien du circuit frigorifique	41
4.2	Déballage.....	19	8.2	Surveillance du liquide de refroidissement ..	41
4.3	Transport	20	8.3	Nettoyage du condenseur	41
5	Montage et raccordement	21	8.4	Nettoyage de la cartouche filtrante (accessoires)	42
5.1	Dimensions	21	8.5	Vidange de la cuve de liquide de refroidissement	42
5.2	Exigences imposées au lieu d'implantation	21	9	Suppression des défauts	43
5.3	Implantation du refroidisseur d'eau	22	9.1	Liste des défauts.....	44
5.4	Raccordement hydraulique	22	10	Mise à l'arrêt et au rebut	46
5.5	Raccordement du circuit de refroidissement (option)	23	10.1	Mise à l'arrêt	46
			10.2	Mise au rebut	47

11	Accessoires	47
11.1	Kit de raccordement pour échangeurs thermiques air/eau	47
11.2	Régulateur de débit.....	47
11.3	Cartouches filtrantes textiles	48
11.4	Filtre métallique (filtre en aluminium)	48
11.5	Liquide de refroidissement pour refroidisseurs d'eau (mélange prêt à l'emploi)	48
11.6	Pieds de nivellement	48
11.7	Roulettes doubles orientables	49
11.8	Traverse.....	49
11.9	Sonde de température externe.....	49
11.10	Interface IoT.....	49
12	Annexe	51
12.1	Schéma électrique 3319100, 3320200, 3334300, 3334400, 3334450	51
12.2	Schéma électrique 3334360, 3334440, 3334460, 3334470, 3334480	56
12.3	Pièces détachées.....	65
12.4	Caractéristiques techniques.....	66
12.5	Plans du refroidisseur d'eau.....	69
12.6	Codes PLIS	76
12.7	Pompe à Inverter	84
12.8	Déclaration de conformité	85

1 Remarques relatives à la documentation

FR

1 Remarques relatives à la documentation

1.1 Généralités

Cette notice est destinée aux installateurs et exploitants chargés de l'installation et de l'exploitation du refroidisseur d'eau. Lire et respecter impérativement la notice de montage, d'installation et d'emploi avant de procéder à la mise en service. Le présent manuel est le mode d'emploi original.

1.2 Certification CE

Rittal GmbH & Co. KG atteste la conformité du refroidisseur d'eau à la directive machines 2006/42/CE et à la directive CEM 2014/30/UE. Une déclaration de conformité correspondante a été émise et est jointe à l'appareil.



1.3 Conservation des documents

La notice de montage, d'installation et d'emploi ainsi que tous les documents contractuels font partie intégrante du produit. Ils doivent être remis aux personnes qui se consacrent au refroidisseur d'eau et doivent toujours être à disposition du personnel d'exploitation et de maintenance !

1.4 Symboles dans cette notice d'utilisation

Les symboles suivants figurent dans cette documentation :



Danger !

Situation dangereuse qui entraîne directement la mort ou de graves lésions en cas de non-respect de la consigne.



Avertissement !

Situation dangereuse qui peut entraîner directement la mort ou de graves lésions en cas de non-respect de la consigne.



Prudence !

Situation dangereuse qui peut entraîner des lésions (légères) en cas de non-respect de la consigne.



Remarque :

Remarques et identifications importantes de situations qui peuvent conduire à des dommages matériels.

- Ce symbole identifie une « action » et indique qu'il faut effectuer une tâche ou une opération.

1.5 Autres documents applicables

Cette notice de montage, d'installation et d'emploi est livrée sous forme papier avec les refroidisseurs d'eau dont le type est indiqué sur sa une.

Nous déclinons toute responsabilité en cas de dommages imputables à la non-observation des instructions contenues dans ces documents. Le cas échéant, veuillez également tenir compte des instructions relatives aux accessoires utilisés.

2 Consignes de sécurité

2.1 Généralités

Respecter les consignes générales de sécurité suivantes lors de l'installation et de l'utilisation du refroidisseur d'eau :

- Seul le personnel qualifié est autorisé à procéder au montage, à l'installation et à la maintenance de l'appareil.
- Les enfants et les personnes qui ont des capacités cognitives et de coordination limitées ne doivent pas utiliser, entretenir ou nettoyer l'appareil, ni l'utiliser comme un jouet.
- Utiliser exclusivement des pièces de rechange d'origine et des accessoires agréés par le fabricant : eux seuls garantissent la sécurité du refroidisseur d'eau. L'utilisation d'autres pièces annule la garantie.
- Ne pas effectuer de modification sur le refroidisseur d'eau sans avoir préalablement obtenu l'accord et l'autorisation du fabricant.
- Veiller également à respecter les consignes de sécurité spécifiques aux différentes activités, qui sont mentionnées dans les chapitres correspondants.

2.2 Risques encourus en cas de non-observation des consignes de sécurité

La non-observation des consignes de sécurité peut engendrer des dangers aussi bien pour les personnes que pour l'environnement et pour le refroidisseur d'eau lui-même. La non-observation des consignes de sécurité entraîne la perte de tout droit à des dommages et intérêts.

2.3 Consignes de sécurité pour les travaux de maintenance, d'inspection et de montage

- L'installation, la mise en service et l'entretien de la machine doivent être réalisés en accord avec les documents techniques du produit et dans tous les cas de manière à ne pas créer de situation dangereuse.
- Les travaux de nettoyage et d'entretien doivent uniquement être effectués lorsque le refroidisseur d'eau est à l'arrêt. Pour ce faire, il est nécessaire de vérifier que l'alimentation électrique de la centrale est coupée et que le refroidisseur d'eau est protégé contre une éventuelle remise en marche par inadvertance. Respecter impérativement la procédure décrite dans la

notice de montage, d'installation et d'emploi pour la mise hors service du refroidisseur d'eau.

- Remettre immédiatement tous les dispositifs de protection et de sécurité en place et en fonctionnement, dès que les travaux sont achevés.
- Il est interdit de transformer ou de modifier le refroidisseur d'eau.
- Seul le personnel compétent spécialisé, selon les directives BGR500 chapitre 2.35 / EN 378, est autorisé à exécuter toute opération sur le circuit frigorifique.
- Ne pas installer le refroidisseur d'eau sans protection dans des espaces couverts ou dans des environnements explosifs ou agressifs.
- Ne pas implanter le refroidisseur d'eau sur une base instable ou non adaptée à son poids.
- Ne contourner aucun dispositif de sécurité électrique pour permettre le fonctionnement du refroidisseur d'eau.

2.4 Utilisation non conforme au règlement

Seule une utilisation conforme est en mesure de garantir la sécurité du refroidisseur d'eau livré (voir paragraphe 3.12 « Utilisation correcte, usage erroné prévisible »). Veiller à ce qu'en aucun cas, les valeurs limites indiquées dans les caractéristiques techniques ne soient dépassées.

Le refroidisseur d'eau ne doit pas être utilisé pour ir directement des liquides employés dans l'industrie agroalimentaire (eau potable, par exemple).

Lorsque les refroidisseurs d'eau sont « en fonction », ne jamais démonter un élément prévu pour assurer la protection contre les contacts accidentels avec des pièces mobiles. En raison des risques liés à la tension électrique, ne jamais retirer un couvercle de protection !



Risque d'explosion !

Il est strictement interdit d'utiliser le refroidisseur d'eau pour ir des matériaux inflammables ou explosifs.

2.5 Risques pour la santé dus au fluide frigorigène et à l'antigel

Pendant l'exploitation, le fluide frigorigène change d'état et se trouve sous pression. La fiche technique de sécurité du fluide frigorigène R-513A doit être respectée.

Le produit antigel (additif) est un fluide liquide. Nous proposons : « Liquide de refroidissement pour refroidisseur d'eau » (voir paragraphe 6.1 « Liquide de refroidissement mélange eau – glycol »). La fiche de sécurité « Liquide de refroidissement pour refroidisseur d'eau » doit être respectée.

2.6 Premiers soins

Voir la fiche de sécurité du fluide frigorigène R-513A et des liquides de refroidissement pour refroidisseurs d'eau.



Remarque :

Les fiches techniques de sécurité peuvent être téléchargées sur www.rittal.fr.

2.7 Mesures anti-incendie

Agent d'extinction adapté

Tous les agents d'extinction connus peuvent être utilisés.

2.8 Mesures et équipement de protection

- Assurer une aération suffisante.
- Protection des mains : gants de protection.
- Protection des yeux : lunettes de protection.
- Protection du corps : porter des chaussures de sécurité lors de la manipulation des bouteilles de gaz sous pression.

2 Consignes de sécurité

FR

2.9 Sources de danger et comment les éviter

Le tableau suivant donne un aperçu d'autres sources de danger et comment les éviter.

Lieu	Danger	Cause	Mesures de précaution
À l'intérieur de l'appareil	Dommmages matériels et aux personnes importants	Risques liés à l'équipement électrique du refroidisseur d'eau	Test récurrent de l'équipement électrique (Allemagne BGV A3).
À l'intérieur de l'appareil	Dommmages aux personnes ou matériels	Risques électriques en cas de travaux sur le refroidisseur d'eau	Mettre le refroidisseur d'eau hors tension via l'interrupteur principal.
À l'intérieur de l'appareil	Inhalation de gaz / substances toxiques	La réalisation de soudures à l'intérieur du refroidisseur d'eau peut entraîner le dégagement de gaz toxiques en raison du circuit frigorifique installé.	L'entretien doit être réalisé uniquement par du personnel qualifié. Il faut vidanger le fluide frigorigène du refroidisseur d'eau avant de réaliser des soudures sur le circuit frigorifique ou à proximité immédiate de celui-ci.
À l'intérieur de l'appareil	Risque pour le produit	Coup de liquide suite à un transport en position inclinée	Transporter le refroidisseur d'eau uniquement en position droite. Si le refroidisseur d'eau bascule pendant le transport, attendre quelques minutes avant de le remettre en marche.
À l'intérieur de l'appareil : condenseur à micro-canal	Petites blessures par coupure	Contact pendant le nettoyage du condenseur (voir paragraphe 8.3 « Nettoyage du condenseur »)	Utiliser des gants de protection.
À l'intérieur de l'appareil : pièces chaudes ou froides	Brûlures / gelures	Contact avec des pièces avec une température superficielle élevée ou basse	Le refroidisseur d'eau doit être ouvert uniquement par des personnes qualifiées et formées.
À l'intérieur de l'appareil : circuit hydraulique	Formation de champignons et d'algues	Utilisation d'eau pure comme liquide de refroidissement ou caloporteur	Utiliser un mélange eau – glycol comme liquide de refroidissement. Rittal conseille l'utilisation d'un « liquide de refroidissement pour refroidisseur d'eau » (mélange prêt à l'emploi).
À l'extérieur de l'appareil	Dommmages matériels et aux personnes importants	Le sol sur lequel le refroidisseur d'eau est installé est instable ou n'est pas en mesure de supporter son poids. Le refroidisseur d'eau tombe ou le sol cède.	Consulter le paragraphe 12.4 « Caractéristiques techniques » pour connaître le poids du refroidisseur d'eau. Tenir compte du poids supplémentaire du liquide dans la cuve (la capacité de la cuve est également indiquée dans le paragraphe 12.4 « Caractéristiques techniques ») et s'assurer ensuite que le sol est adapté pour l'installation.
À l'extérieur de l'appareil	Dommmages aux personnes ou matériels	Risques pendant le transport ou le montage du refroidisseur d'eau	Sécuriser le refroidisseur d'eau lors du montage ou du transport afin d'éviter tout basculement (œillet de levage).
À l'extérieur de l'appareil	Blessures par coupure	Contact avec des parties métalliques coupantes du ventilateur	Ne pas démonter le couvercle de protection du ventilateur.

Tab. 1 : dangers et mesures de précaution

Lieu	Danger	Cause	Mesures de précaution
À l'extérieur de l'appareil : zone autour du refroidisseur d'eau	Brûlures importantes	Incendie à cause d'un court-circuit ou de la surchauffe du câble d'alimentation électrique du refroidisseur d'eau	Dimensionner la section des câbles et du câble d'alimentation électrique conformément aux prescriptions en vigueur.
À l'extérieur de l'appareil : isseur d'eau avec des roues	Domages aux personnes ou matériels	Le refroidisseur d'eau se met en mouvement à cause d'irrégularités du sol.	Si le refroidisseur d'eau est équipé de roues (disponibles en option), celles-ci doivent être bloquées avec des freins.

Tab. 1 : dangers et mesures de précaution



Remarque :

Par personnel qualifié on entend des personnes qui, sur la base de leur formation et de leur expérience ainsi que sur la base de leur connaissance des différents règlements, prescriptions et consignes en matière de prévention des accidents et, en fonction des conditions de fonctionnement, ont été autorisées par le propriétaire ou par le responsable de sécurité de l'installation à réaliser toutes les tâches nécessaires et qui sont ainsi en mesure d'identifier tous les dangers possibles et de les éviter.

3 Description du produit

3.1 Généralités

Les refroidisseurs d'eau sont conçus pour assurer de façon économique le refroidissement centralisé de différents récepteurs par l'intermédiaire d'un liquide de refroidissement (eau + glycol, voir paragraphe 6.1 « Liquide de refroidissement mélange eau – glycol ») dont la mise en température est séparée de l'endroit où il est utilisé. Un système de tuyauterie est prévu pour la circulation du liquide de refroidissement.



Remarque :

Dans un premier temps, nous allons décrire le fonctionnement des versions standards. D'autres versions seront décrites par la suite à partir du paragraphe 3.6 « Option « Implantation en extérieur » » jusqu'au paragraphe 3.11 « Autres options ».



Remarque :

La version exacte du refroidisseur d'eau peut être déterminée à l'aide du code PLIS. Un aperçu figure au paragraphe 12 « Annexe ».

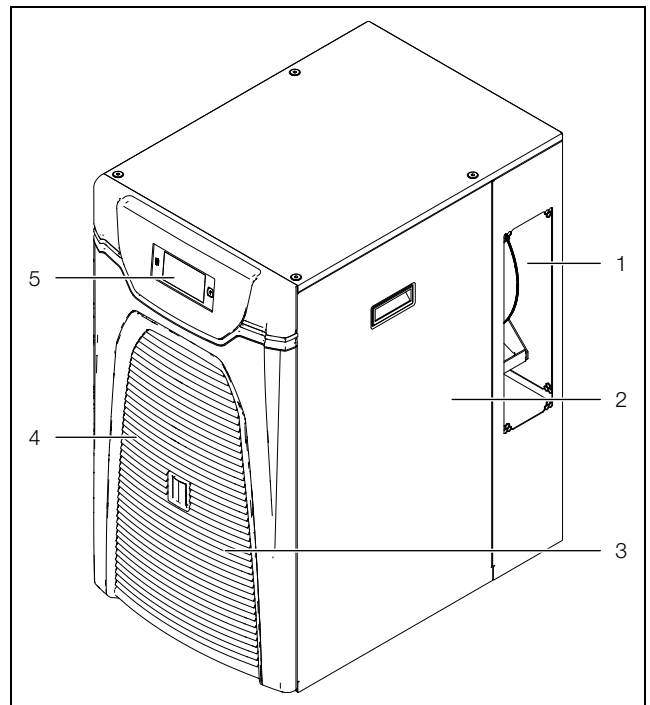


Fig. 1 : vue de face (3319100, 3320200 et 3334300)

3 Description du produit

FR

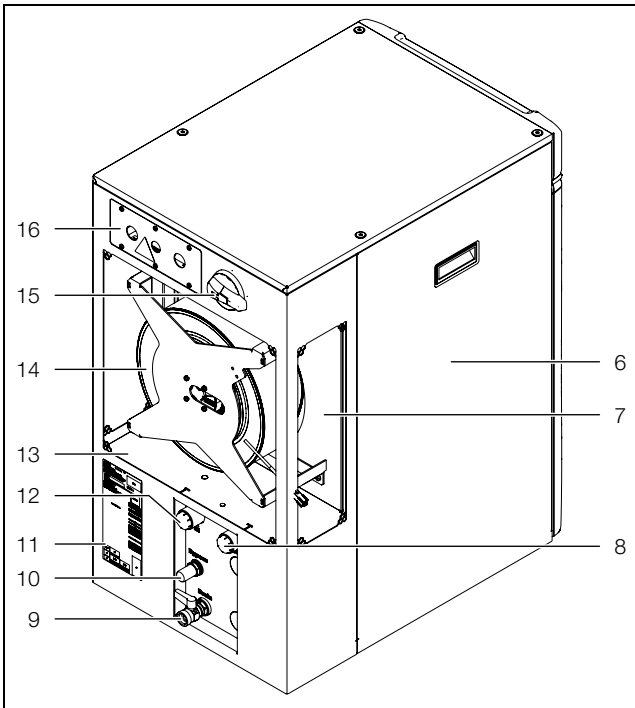


Fig. 2 : vue arrière (3319100, 3320200 et 3334300)

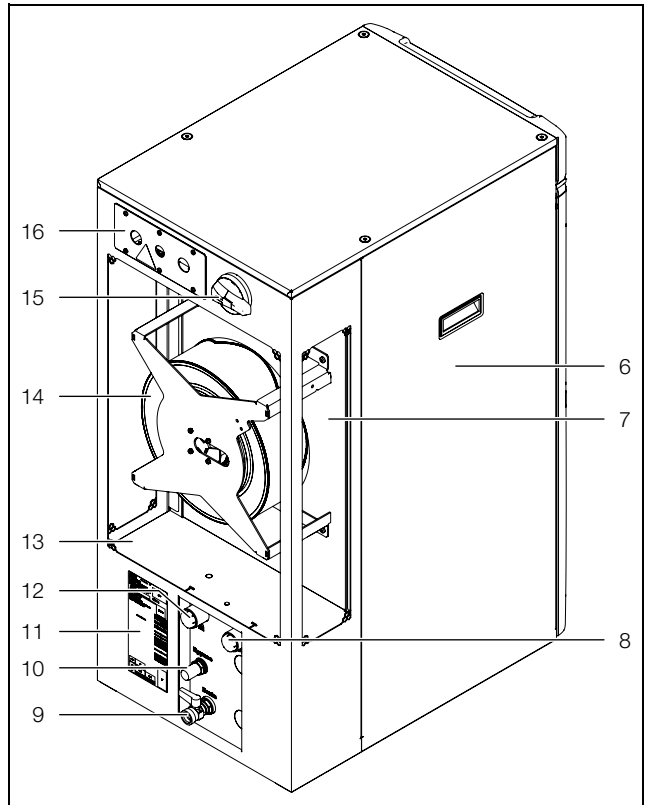


Fig. 4 : vue arrière (3334400)

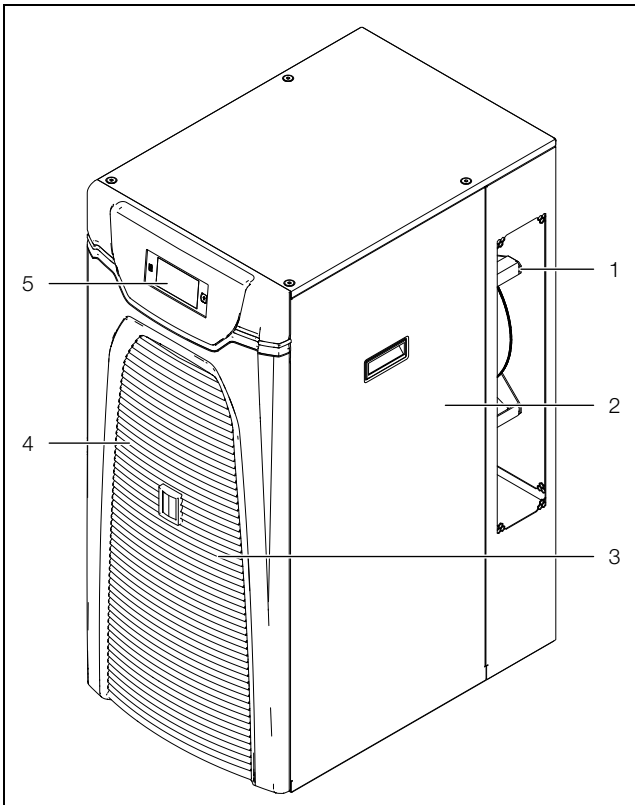


Fig. 3 : vue de face (3334400)

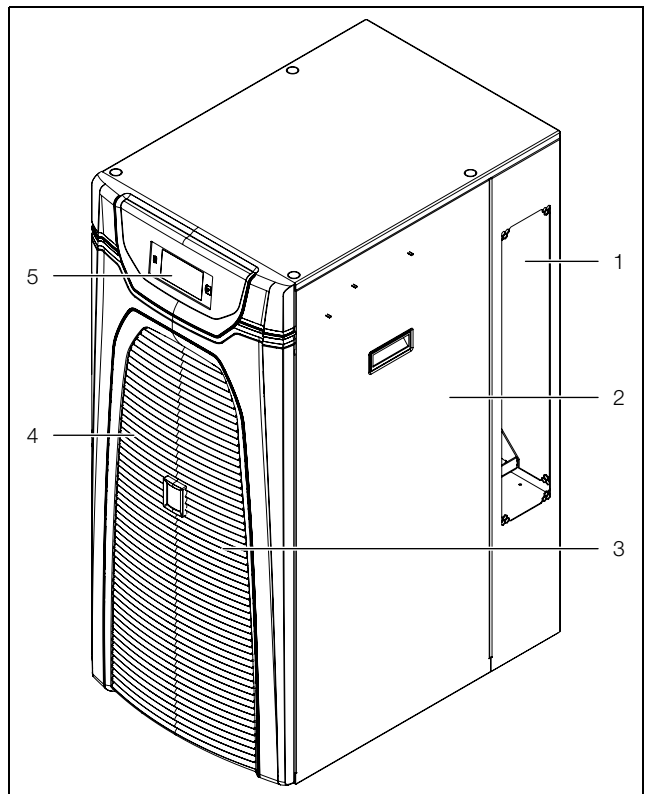


Fig. 5 : vue de face (3334450)

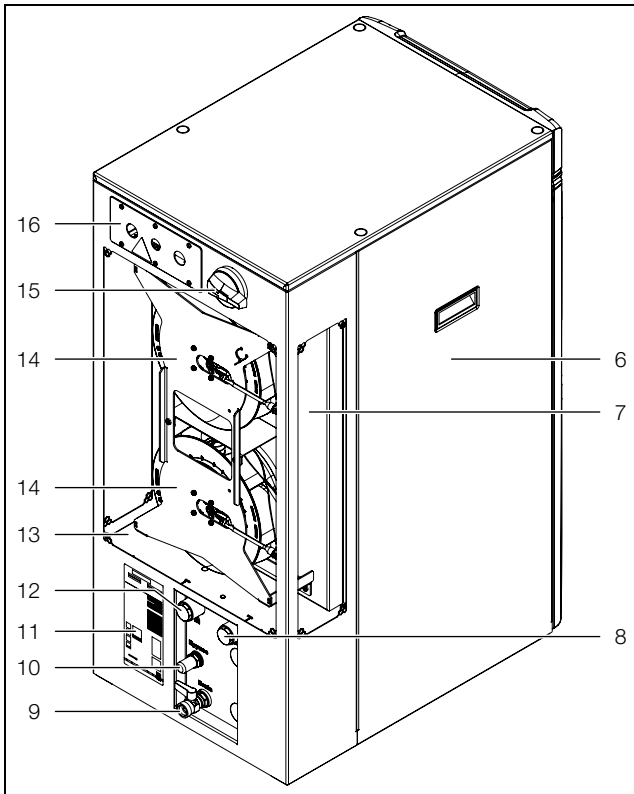


Fig. 6 : vue arrière (3334450)

Légende pour fig. 1 à fig. 6

- 1 Évacuation d'air latérale droite
- 2 Capot latéral droit
- 3 Embout de remplissage du liquide de refroidissement (derrière la grille à lamelles)
- 4 Grille à lamelles pour l'entrée d'air
- 5 Afficheur
- 6 Capot latéral gauche
- 7 Évacuation d'air latérale gauche
- 8 Raccord de sortie du liquide de refroidissement
- 9 Embout de vidange de la cuve (robinet à boisseau sphérique)
- 10 Limiteur de débit réglable (dérivation)
- 11 Plaque signalétique
- 12 Raccord d'entrée du liquide de refroidissement
- 13 Évacuation d'air arrière
- 14 Ventilateur radial (2x pour 3334450)
- 15 Interrupteur général
- 16 Interfaces électriques



Remarque :

L'accès au disjoncteur-moteur de la pompe se fait en ouvrant le couvercle de tôle. Voir également le paragraphe 12.1 « Schéma électrique 3319100, 3320200, 3334300, 3334400, 3334450 ».

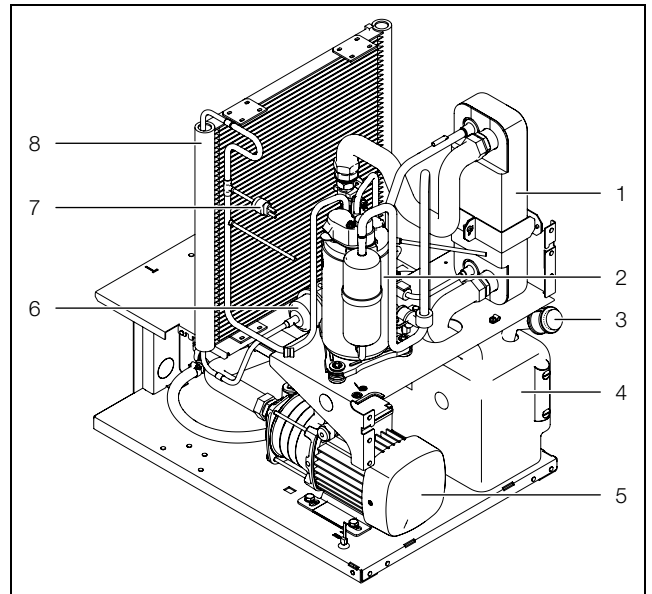


Fig. 7 : composants intégrés dans le refroidisseur d'eau

Légende

- 1 Évaporateur (échangeur thermique à plaques)
- 2 Compresseur
- 3 Embout de remplissage du liquide de refroidissement
- 4 Cuve pour liquide de refroidissement
- 5 Pompe à eau
- 6 Déshydrateur
- 7 Pressostat haute pression
- 8 Condenseur refroidi à l'air (2x pour 3334450)

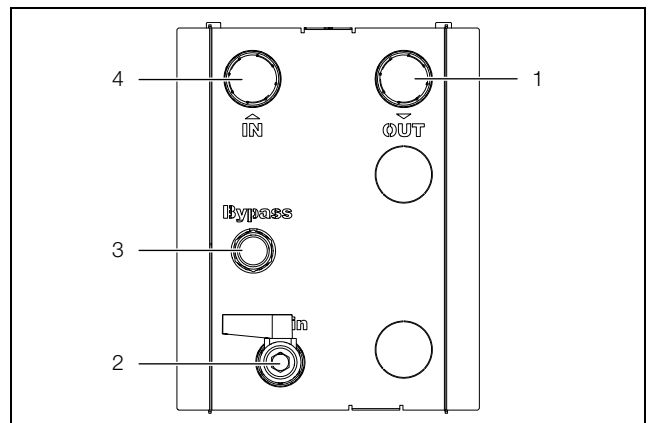


Fig. 8 : raccords et organes de signalisation de l'appareil

Légende

- 1 Raccord de sortie du liquide de refroidissement
- 2 Embout de vidange de la cuve (robinet à boisseau sphérique)
- 3 Vanne de dérivation
- 4 Raccord d'entrée du liquide de refroidissement

3.2 Description générale du principe de fonctionnement

Un refroidisseur d'eau se compose de quatre éléments principaux (fig. 9) :

- évaporateur (pos. 12),
- compresseur du fluide frigorigène (pos. 13),
- condenseur (pos. 1) avec ventilateurs (pos. 2),

3 Description du produit

FR

– détendeur (pos. 4), qui sont reliées entre-elles par des conduites. Le pressostat (pos. 14) limite la pression dans le circuit frigorifique. Le fluide frigorigène R-513A (44 % R134a, 56 % R1234yf) est exempt de chlore et ne présente aucun risque pour la couche d'ozone (potentiel de destruction d'ozone = 0).

Un déshydrateur (pos. 3) intégré dans le circuit frigorifique hermétiquement clos, le protège de l'humidité, des acides, des poussières et autres corps étrangers. Un régulateur de température avec sonde de température (pos. 6) veille à ce que la température du liquide de refroidissement soit conforme à la température de consigne indiquée.

Dans l'évaporateur (pos. 12), le fluide frigorigène passe de la phase liquide à la phase gazeuse. La chaleur nécessaire pour cela provient du liquide de refroidissement qui se trouve autour de l'échangeur à plaques et provoque ainsi son refroidissement. Le fluide frigorigène est comprimé dans le compresseur (pos. 13). Le fluide frigorigène atteint ainsi un niveau de température plus élevé que l'air ambiant. L'Inverter DC régule la vitesse du compresseur en fonction des besoins. La puissance délivrée est ainsi juste celle qui est nécessaire.

Cette chaleur est transmise à l'air ambiant via la surface du condenseur (pos. 1) et le fluide frigorigène repasse à nouveau en phase liquide. Un condenseur refroidi par eau peut être utilisé en option (voir paragraphe 3.9 « Option condenseur refroidi à l'eau »).

Le fluide frigorigène est injecté dans l'évaporateur (pos. 12) via un détendeur électronique (pos. 4) et la baisse de pression lui permet d'absorber à nouveau la chaleur du liquide de refroidissement (eau ou mélange eau – glycol) dans l'évaporateur.

Le liquide de refroidissement est transmis aux récepteurs dans un autre circuit via la cuve contenant le liquide de refroidissement (pos. 10) et la pompe à eau (pos. 9). Le capteur de débit (pos. 11) permet d'éviter que l'évaporateur (pos. 12) ne soit pris en glace ou un fonctionnement à sec au cas où le débit serait trop faible. Le contrôleur de niveau (pos. 5) signale un niveau d'eau trop faible dans la cuve. La sonde de température (pos. 6) au niveau de la sortie de l'eau permet de régler la température de sortie du liquide de refroidissement (eau ou mélange eau – glycol). En option, une pompe à Inverter peut également être utilisée, de sorte que la vitesse de la pompe à eau soit aussi régulée en fonction des besoins.

Les schémas fonctionnels du circuit frigorifique sont représentés aux fig. 9 et 10.

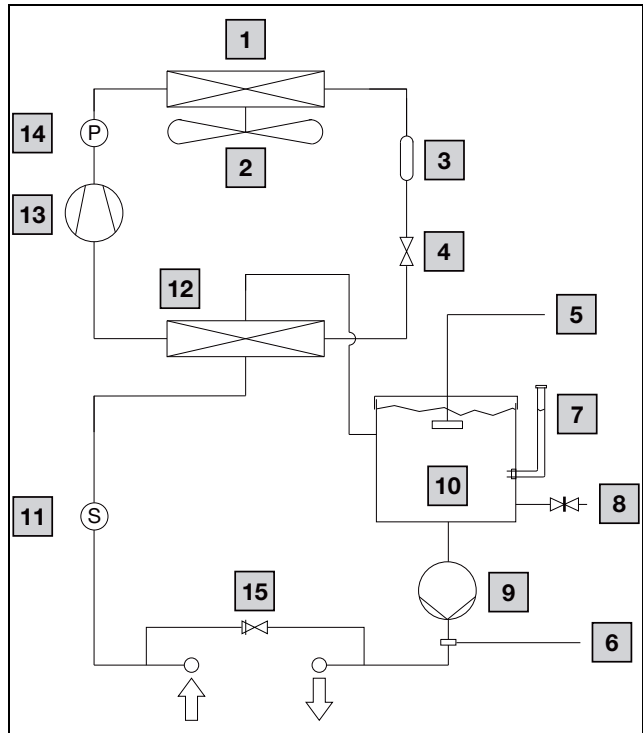


Fig. 9 : schéma fonctionnel du circuit frigorifique

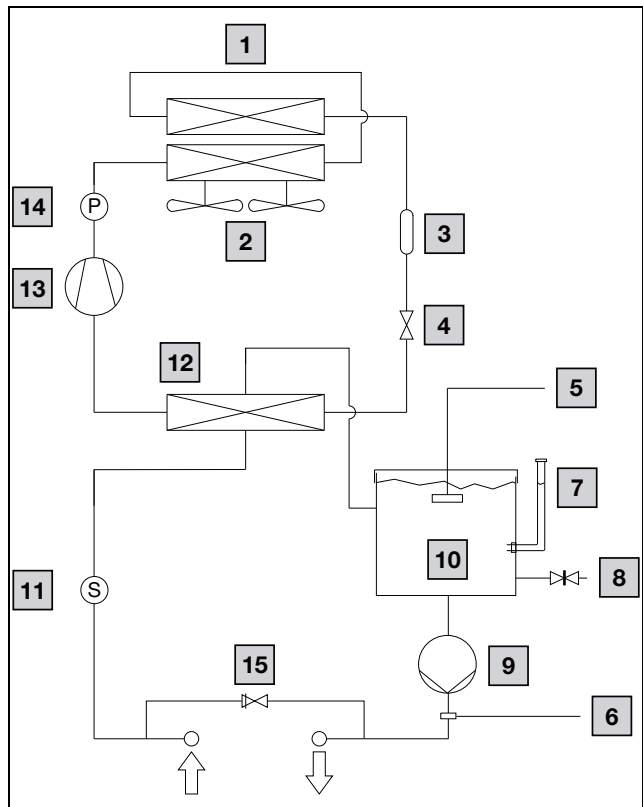


Fig. 10 : schéma fonctionnel du circuit frigorifique 3334450

Légende

- 1 Condenseur refroidi à l'air (2x pour la référence 3334450)
- 2 Ventilateur du condenseur (ventilateur radial – 2x pour la référence 3334450)
- 3 Déshydrateur
- 4 Détendeur
- 5 Contrôle du niveau de remplissage

- 6 Sonde de température
- 7 Embout de remplissage
- 8 Embout de vidange de la cuve
- 9 Pompe à eau
- 10 Cuve pour liquide de refroidissement
- 11 Capteur de débit
- 12 Évaporateur (échangeur thermique à plaques)
- 13 Compresseur
- 14 Pressostat
- 15 Vanne de dérivation

3.3 Régulation

Les refroidisseurs d'eau sont équipés d'un régulateur électronique qui permet de régler les fonctions du refroidisseur d'eau.

Le mode d'emploi de ce régulateur est décrite au paragraphe 7 « Utilisation ».

Dans la plage de vitesse du compresseur de 25...100 %, le compresseur est en mode de fonctionnement normal continu. Pendant le fonctionnement normal continu, la précision de régulation de la température de l'eau à l'entrée est de min. $\pm 0,5$ K. Si la charge requise est inférieure et nécessite une vitesse inférieure à 25 %, le compresseur passe en mode cycle et une précision de régulation de ± 2 K pour la température de l'eau à l'entrée sera établie (voir diagrammes de puissance sur le site Internet de Rittal).

3.4 Courbes caractéristiques

3.4.1 Courbes caractéristiques des pompes

Courbes caractéristiques mesurées dans les conditions suivantes :

- Température ambiante (T_U) = 32 °C
- Température de l'eau (T_w) = 18 °C
- Liquide de refroidissement « Eau »

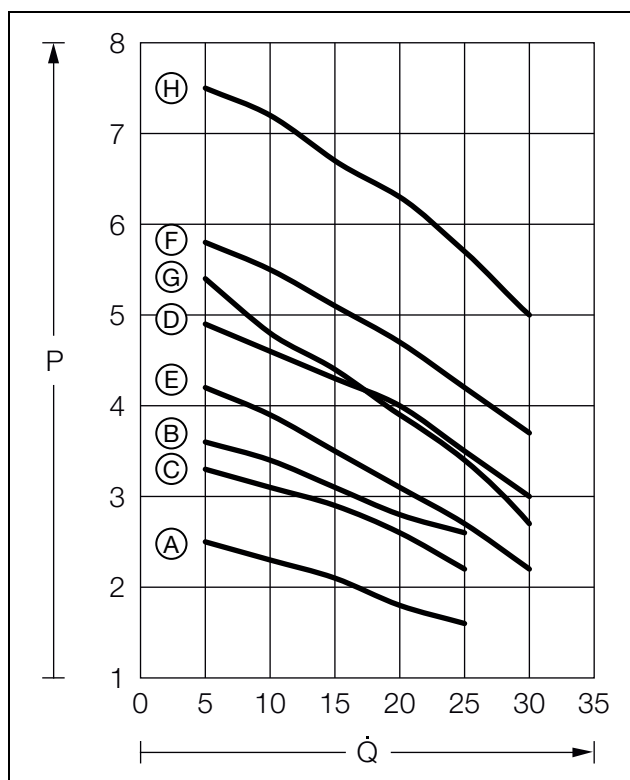


Fig. 11 : courbes caractéristiques

Légende pour fig. 11

Type de pompe	3319100	3334300	3334450
	3320200	3334360 3334400 3334440 3334460	3334470 3334480
standard (50 Hz)	A	C	E
standard (60 Hz)	B	D	F
plus puissante (50 Hz)	C	E	G
plus puissante (60 Hz)	D	F	H

Tab. 2 : courbes caractéristiques

- P Pression de refoulement [bar]
- Q Débit [l/min]

La vitesse de débit de l'eau qui circule est surveillée par le biais d'un capteur de débit. Le capteur présente une valeur seuil d'alarme fixe et une valeur seuil d'alerte variable qui peut être réglée par l'exploitant. Lorsque la valeur seuil d'alerte est atteinte, un message est émis. Lorsque la valeur de seuil d'alarme est atteinte, cela signale une panne.

Si le débit de l'eau qui circule est inférieur à 4 l/min, le capteur de débit intégré se déclenche.

3.4.2 Diagrammes de puissance

Les diagrammes de puissance figurent sur le site Internet Rittal.

3 Description du produit

FR

3.5 Dispositifs de sécurité

- Le circuit du fluide frigorigène du refroidisseur d'eau est équipé d'un pressostat certifié (conforme à la norme EN 12263), qui coupe le refroidisseur d'eau si la pression maximale admissible est dépassée. Si la pression revient à un niveau admissible, le refroidisseur d'eau se remet en marche automatiquement.
- Un thermostat prévient le givrage de l'évaporateur en coupant le compresseur lorsque la température tombe en dessous du seuil critique. Le compresseur réduit progressivement sa puissance dans la plage 100...25 %. Si le risque de givrage persiste pendant plus de 2 minutes, le compresseur s'arrête complètement. Lorsque les températures sont plus élevées, l'appareil revient automatiquement en mode normal.
- Le moteur du compresseur et le moteur du ventilateur sont surveillés et protégés contre la surcharge par l'Inverter.
- La pompe à eau est équipée d'un disjoncteur-moteur de protection contre les surintensités et les courts-circuits.
- Afin de permettre un démarrage sûr et irréprochable du compresseur (lorsque la température de consigne est atteinte ou après une panne, par exemple), le compresseur se remet en marche automatiquement après un certain délai.
- Le refroidisseur d'eau dispose de contacts secs sur les bornes 8 à 10 de la fiche de signalisation (X2) permettant de recevoir les messages émis par l'appareil, p. ex. par un automate programmable (2 x contacts à ouverture ou à fermeture).

3.6 Option « Implantation en extérieur »

L'option « Implantation en extérieur » permet l'installation du refroidisseur d'eau en extérieur. Pour cela, il est recouvert d'une peinture spéciale. En cas d'installation en extérieur, l'air du site de production n'est pas impacté par la chaleur dégagée par le refroidisseur d'eau.

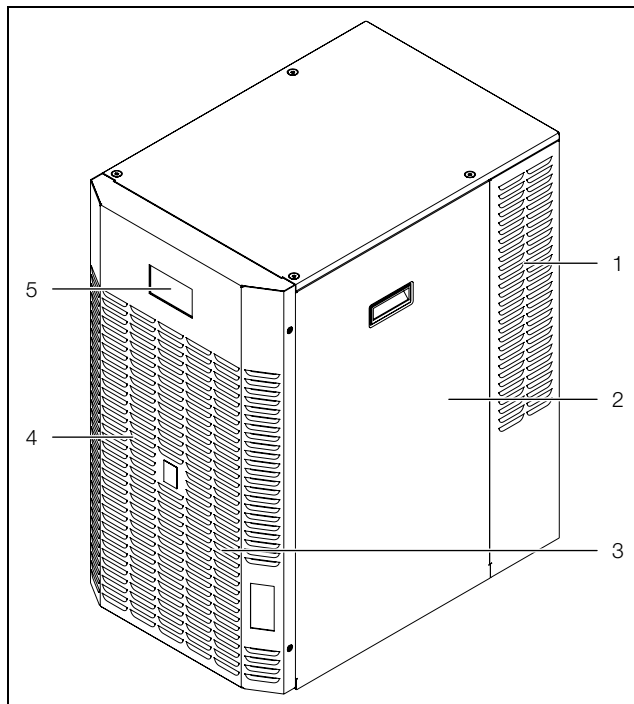


Fig. 12 : vue de face

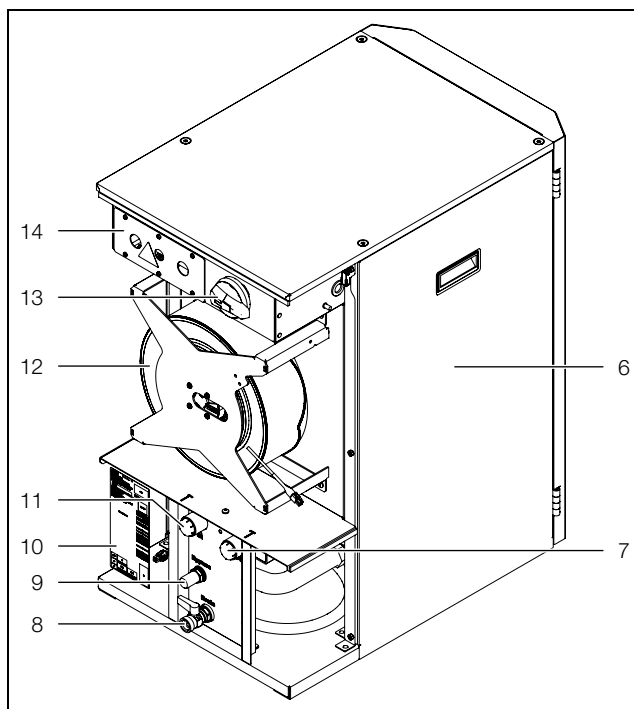


Fig. 13 : vue arrière (sans couvercle)

Légende fig. 12 et fig. 13

- 1 Évacuation d'air latérale à droite
- 2 Capot latéral droit
- 3 Embout de remplissage pour liquide de refroidissement (derrière la porte avant)
- 4 Porte avant avec entrée d'air
- 5 Afficheur
- 6 Capot latéral gauche
- 7 Raccord de sortie du liquide de refroidissement
- 8 Embout de vidange de la cuve (robinet à boisseau sphérique)
- 9 Limiteur de débit réglable (dérivation)

- 10 Plaque signalétique
- 11 Raccord d'entrée du liquide de refroidissement
- 12 Ventilateur radial
- 13 Interrupteur général
- 14 Interfaces électriques

L'écran pour la commande du refroidisseur d'eau est protégé car installé derrière la face avant. Il est visible de l'extérieur à travers une vitre, mais n'est pas accessible directement pour la commande.

Procéder comme suit pour l'ouverture de la face avant du refroidisseur d'eau :

- Desserrer et ôter les deux vis (empreinte Torx 25) qui servent à fixer la face avant et qui sont positionnées à droite à l'avant.

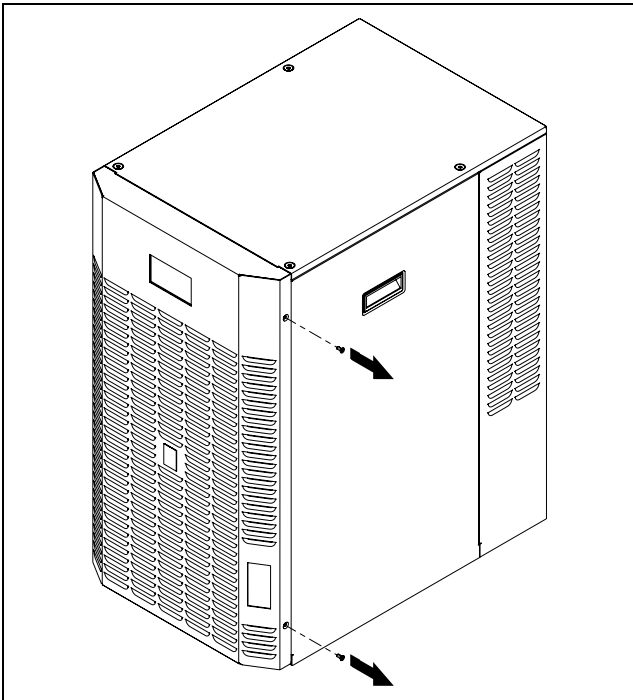


Fig. 14 : enlèvement des vis de sécurité

- Basculer ensuite la porte avant vers le côté.

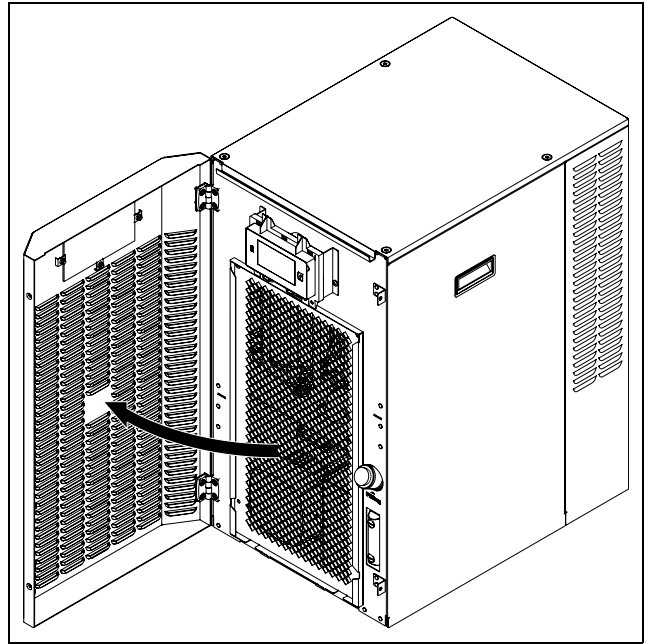


Fig. 15 : ouverture de la face avant

Si le refroidisseur d'eau ne fonctionne pas, la température de l'eau devient équivalente à la température ambiante. Cela veut dire que la température du liquide de refroidissement peut, au cours de la nuit ou d'un week-end, descendre à p. ex. $-20\text{ }^{\circ}\text{C}$.



Remarque :

Pour éviter des dommages sur le refroidisseur d'eau ou dans les processus raccordés à cause d'un liquide de refroidissement trop froid, le refroidisseur d'eau **ne doit jamais** être mis complètement hors service sinon les protections prévues ne peuvent pas jouer leur rôle. Si le refroidisseur d'eau implanté en extérieur doit être mis complètement hors service, l'exploitant ou le client doivent prendre les mesures de protection requises.

Pour éviter qu'un liquide de refroidissement trop froid soit envoyé vers le consommateur et qu'il y ait formation de condensats, le refroidisseur d'eau doit toujours être équipé avec l'option « Chauffage de la cuve » s'il est implanté en extérieur (cf. paragraphe 3.10 « Option chauffage de la cuve »). Les fonctions d'utilisation à distance « Cooling Off » et « Standby » (cf. paragraphe 7.4.2 « Utilisation à distance ») ont dans ce cas des fonctionnalités élargies.

État de fonctionnement « Cooling Off » : si la température du liquide de refroidissement est inférieure à celle de déclenchement du chauffage et que simultanément la température ambiante est inférieure à $+5\text{ }^{\circ}\text{C}$, le chauffage de la cuve est mis en route. Il sera arrêté lorsque la température consignée d'arrêt du chauffage sera atteinte.

État de fonctionnement « Standby » : le chauffage de la cuve s'enclenche et chauffe pendant 5 minutes si la

3 Description du produit

FR

température du liquide de refroidissement est inférieure à +5 °C. La pompe du liquide de refroidissement fonctionne aussi dans ce cas. Le chauffage et la pompe continuent à fonctionner jusqu'à ce que la température consignée pour l'arrêt du chauffage soit atteinte puis ils s'arrêtent.



Remarque :

Dans le cas d'une installation en extérieur du refroidisseur d'eau, il convient de s'assurer que le liquide de refroidissement utilisé est approprié (voir paragraphe 6.2 « Remplissage du liquide de refroidissement » ainsi que paragraphe 11.5 « Liquide de refroidissement pour refroidisseurs d'eau (mélange prêt à l'emploi) » – Proportion de mélange 1:2 (implantation en extérieur)). Le fonctionnement jusqu'à -20 °C est autorisé uniquement dans ces conditions.

3.7 Option Huile / émulsion

Au lieu du mélange standard eau – glycol, il est également possible d'utiliser de l'huile (jusqu'à ISO VG 48) ou une émulsion comme liquide de refroidissement. Dans ce cas, les composants du circuit frigorifique doivent être adaptés et la capacité calorifique et la densité du liquide de refroidissement doivent être indiquées dans la commande.

Le refroidisseur d'eau doit être équipé par le client d'une pompe complémentaire pour la circulation du liquide de refroidissement (huile ou émulsion). Un manomètre pour ce circuit (système fermé sous pression) se trouve à l'arrière du refroidisseur d'eau. La vanne de sécurité s'ouvre lorsque la pression est supérieure à 6 bar. La puissance de la pompe du client doit être adaptée à cette pression maximale.



Remarque :

Les instructions fournies dans le présent manuel correspondent à l'utilisation d'un mélange eau – glycol.

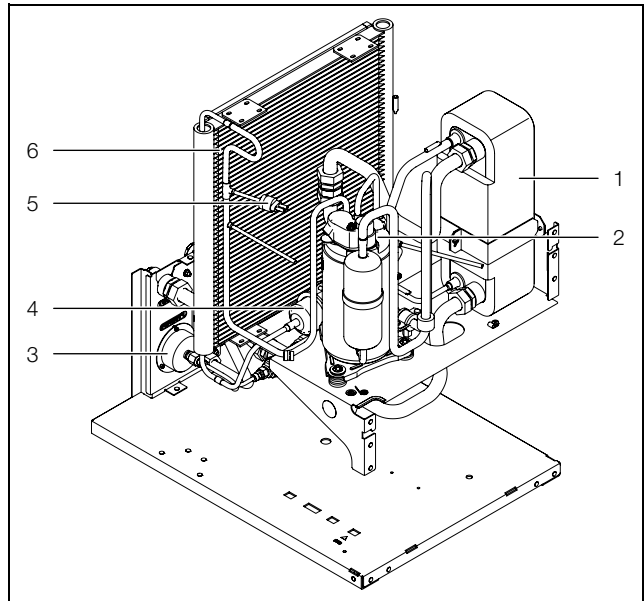


Fig. 16 : composants intégrés dans le refroidisseur d'eau

Légende

- 1 Évaporateur (échangeur thermique à plaques)
- 2 Compresseur
- 3 Manomètre
- 4 Déshydrateur
- 5 Pressostat
- 6 Condenseur refroidi à l'air

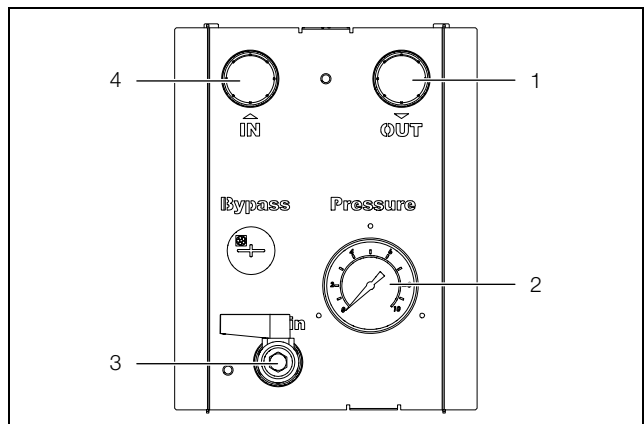


Fig. 17 : raccords et organes de signalisation de l'appareil

Légende

- 1 Raccord de sortie du liquide de refroidissement (huile/émulsion)
- 2 Manomètre
- 3 Raccord de remplissage et de vidange (robinet à boisseau sphérique)
- 4 Raccord d'entrée du liquide de refroidissement (huile/émulsion)

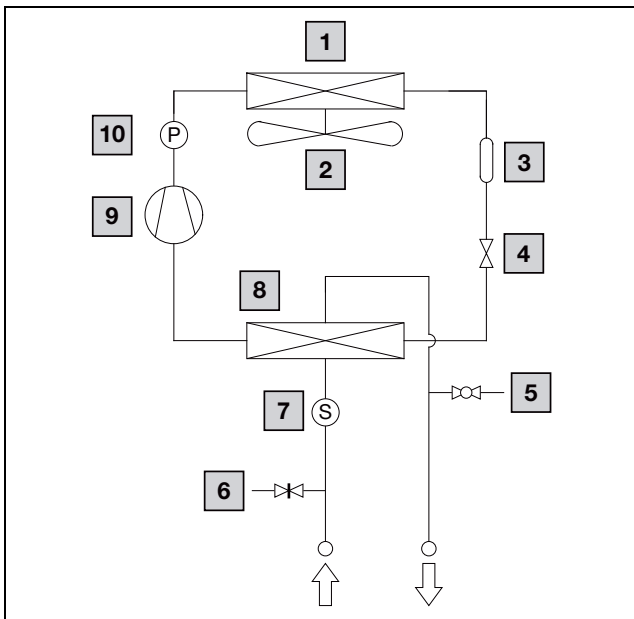


Fig. 18 : principe de fonctionnement du circuit frigorifique et du circuit hydraulique « huile/émulsion »

Légende

- 1 Condenseur refroidi à l'air
- 2 Ventilateur du condenseur (ventilateur radial)
- 3 Déshydrateur
- 4 Détendeur
- 5 Raccord de remplissage et de vidange (robinet à boisseau sphérique)
- 6 Vanne de sécurité (6 bar)
- 7 Capteur de débit
- 8 Évaporateur thermique à plaques
- 9 Compresseur
- 10 Pressostat

3.8 Option Free Cooling

L'option « Free Cooling » permet un refroidissement sans utiliser le circuit frigorifique. Si ce mode de refroidissement est présélectionné, le système essaie tout d'abord d'utiliser la fraîcheur de l'air ambiant (froid) pour refroidir le liquide de refroidissement. La cuve du refroidisseur d'eau est alors remplacée par un système fermé sous pression. Un manomètre correspondant se trouve à l'arrière du refroidisseur d'eau. La vanne de sécurité s'ouvre lorsque la pression est supérieure à 6 bar. Un deuxième échangeur thermique (micro-canaux) est installé dans l'appareil pour le mode Free Cooling. Le remplissage est réalisé via le raccord de vidange. Une pression statique de 2,5 bar est requise pour le remplissage.

Si un refroidissement uniquement à l'aide de la fraîcheur de l'air ambiant n'est plus possible en raison de températures extérieures trop élevées, le circuit frigorifique classique est automatiquement activé afin d'atteindre la température souhaitée pour le liquide de refroidissement. Lors de la commutation entre les deux modes, il se peut que l'hystérésis de température puisse varier de ± 2 K pendant max. 3 minutes.

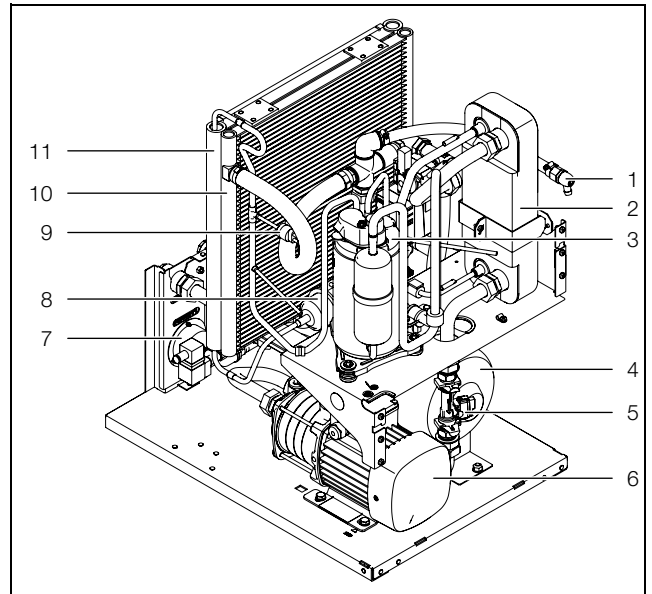


Fig. 19 : composants intégrés dans le refroidisseur d'eau

Légende

- 1 Purge du circuit du liquide de refroidissement
- 2 Évaporateur (échangeur thermique à plaques)
- 3 Compresseur
- 4 Vase d'expansion (5 litres)
- 5 Capteur de débit
- 6 Pompe à eau
- 7 Manomètre
- 8 Déshydrateur
- 9 Pressostat
- 10 Échangeur thermique air-eau Free Cooling, refroidissement par air
- 11 Condenseur du circuit frigorifique refroidi par air

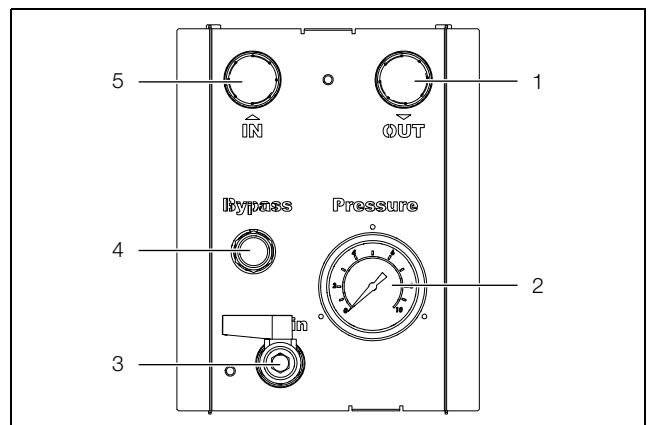


Fig. 20 : raccords et organes de signalisation de l'appareil

Légende

- 1 Raccord de sortie du liquide de refroidissement
- 2 Manomètre
- 3 Raccord de remplissage et de vidange (robinet à boisseau sphérique)
- 4 Vanne de dérivation
- 5 Raccord d'entrée du liquide de refroidissement

3 Description du produit

FR

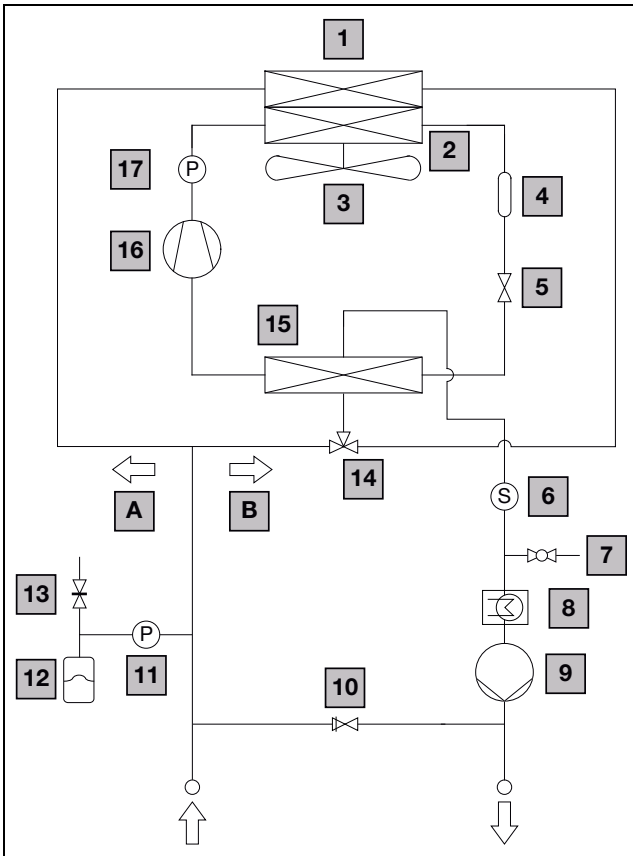


Fig. 21 : principe de fonctionnement du circuit frigorifique avec l'option « Free Cooling »

Légende

- 1 Échangeur thermique air-eau Free Cooling
- 2 Condenseur du circuit frigorifique refroidi par air
- 3 Ventilateur du condenseur (ventilateur radial)
- 4 Déshydrateur
- 5 Détendeur
- 6 Capteur de débit
- 7 Raccord de remplissage et de vidange (robinet à boisseau sphérique)
- 8 Chauffage de la tuyauterie
- 9 Pompe à eau
- 10 Vanne de dérivation
- 11 Pressostat
- 12 Vase d'expansion
- 13 Vanne de sécurité
- 14 Vanne 3 voies
- 15 Évaporateur (échangeur thermique à plaques)
- 16 Compresseur
- 17 Pressostat
- A Circuit de refroidissement avec Free Cooling
- B Circuit de refroidissement sans Free Cooling

3.9 Option condenseur refroidi à l'eau

Le condenseur peut disposer d'un refroidissement par eau. Dans ce cas, un circuit de refroidissement séparé doit être raccordé au condenseur.

Le raccordement du circuit de refroidissement séparé s'effectue via les raccords correspondants à l'arrière du refroidisseur d'eau.

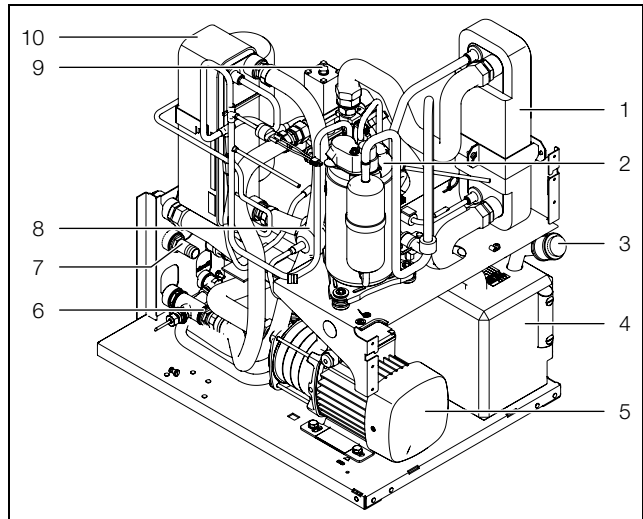


Fig. 22 : composants intégrés dans le refroidisseur d'eau

Légende

- 1 Évaporateur (échangeur thermique à plaques)
- 2 Compresseur
- 3 Embout de remplissage du liquide de refroidissement (derrière la grille à lamelles)
- 4 Cuve pour liquide de refroidissement
- 5 Pompe à eau
- 6 Condenseur refroidi à l'eau sortie
- 7 Condenseur refroidi à l'eau entrée
- 8 Déshydrateur
- 9 Régulateur de débit d'eau de refroidissement
- 10 Condenseur refroidi à l'eau

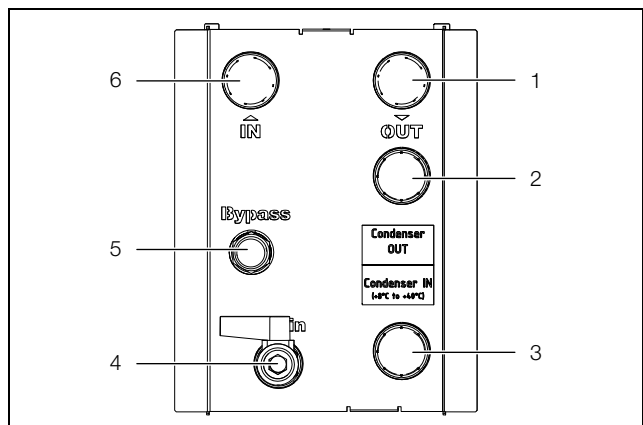
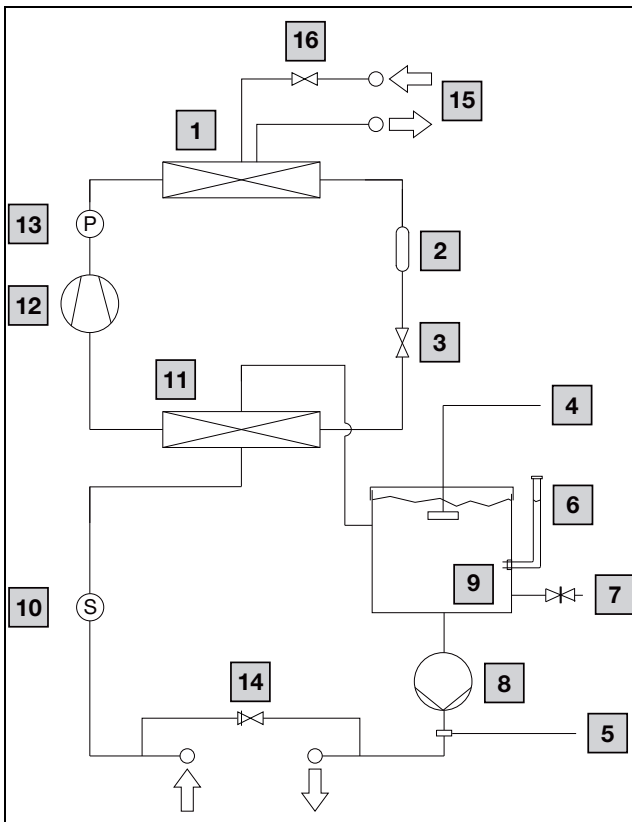


Fig. 23 : raccords et organes de signalisation de l'appareil

Légende

- 1 Raccord de sortie du liquide de refroidissement
- 2 Sortie du condenseur refroidi à l'eau
- 3 Entrée du condenseur refroidi à l'eau
- 4 Embout de vidange de la cuve (robinet à boisseau sphérique)
- 5 Vanne de dérivation
- 6 Raccord d'entrée du liquide de refroidissement



Légende

- 1 Condenseur refroidi à l'eau
- 2 Déshydrateur
- 3 Détendeur
- 4 Contrôleur de niveau
- 5 Sonde de température
- 6 Embout de remplissage
- 7 Embout de vidange de la cuve
- 8 Pompe à eau
- 9 Cuve pour liquide de refroidissement
- 10 Capteur de débit
- 11 Évaporateur (échangeur thermique à plaques)
- 12 Compresseur
- 13 Pressostat
- 14 Vanne de dérivation
- 15 Circuit de refroidissement du condenseur
- 16 Régulateur de débit d'eau de refroidissement

Fig. 24 : principe de fonctionnement du circuit frigorifique avec condenseur refroidi à l'eau

■ Respecter les tableaux suivants en matière de débit d'eau de refroidissement requis.

Désignation	Unité	Référence		
		3320200	3334300	3334400
Courant nominal	A	1,65/1,63	4,12/3,89	4,12/3,89
Puissance nominale 50 Hz/60 Hz	kW	1,09/1,25	2,68/2,80	2,68/2,80
Puissance frigorifique totale pour $T_w = 18\text{ °C}$, $T_u = 35\text{ °C}$, 50 Hz/60 Hz (conformément à la norme EN 14511)	kW	2,58/2,41	4,88/4,75	6,21/6,16
EER pour $T_w = 18\text{ °C}$, $T_u = 35\text{ °C}$, 50 Hz/60 Hz (sans la puissance absorbée de la pompe)	kW	2,81/2,38	4,28/3,78	3,79/3,37
Plage de température de fonctionnement	°C	+5...+50		
Température d'eau de refroidissement à l'entrée du condenseur	°C	+8...+40		
Débit d'eau de refroidissement à une température d'entrée de 40 °C à l'appareil	l/min	7	20	
Perte de charge dans le circuit d'eau de refroidissement à une température d'entrée de 40 °C à l'appareil	bar	0,7	1,0	

Tab. 3 : caractéristiques techniques avec l'option « Condenseur refroidi à l'eau »

3 Description du produit

FR

Désignation	Unité	Référence		
		3320200	3334300	3334400
Pression de service max. du circuit d'eau de refroidissement	bar	6		

Tab. 3 : caractéristiques techniques avec l'option « Condenseur refroidi à l'eau »

3.10 Option chauffage de la cuve

Une résistance chauffante peut être prévue pour éviter que le liquide de refroidissement ne descende en dessous d'une certaine température ou comme protection contre le gel. Les températures d'activation et de désactivation de la résistance chauffante doivent être indiquées. Pour cette option, la cuve est en acier inoxydable.

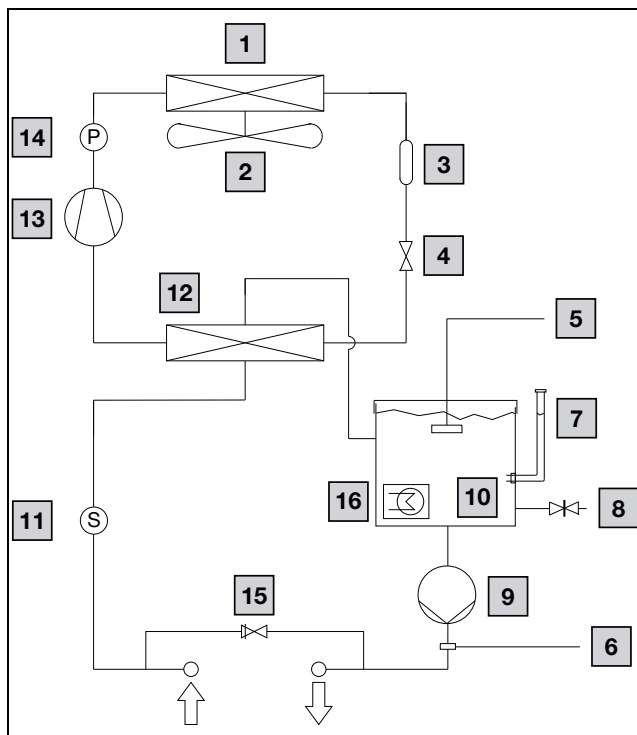


Fig. 25 : principe de fonctionnement du circuit frigorifique avec chauffage de la cuve

Légende

- 1 Condenseur refroidi à l'air
- 2 Ventilateur du condenseur (ventilateur radial)
- 3 Déshydrateur
- 4 Détendeur
- 5 Contrôleur de niveau
- 6 Sonde de température
- 7 Embout de remplissage
- 8 Embout de vidange de la cuve
- 9 Pompe à eau
- 10 Cuve pour liquide de refroidissement
- 11 Capteur de débit
- 12 Évaporateur (échangeur thermique à plaques)
- 13 Compresseur
- 14 Pressostat
- 15 Vanne de dérivation
- 16 Chauffage de la cuve

3.11 Autres options

3.11.1 Laser

De l'eau totalement déminéralisée peut être utilisée pour le refroidissement de processus spécifiques. Aucun métal lourd non ferreux n'est utilisé pour cela dans le circuit hydraulique du refroidisseur d'eau avec cette option.

3.11.2 Prises de raccordement

En option pour le raccordement en milieu industriel, le refroidisseur d'eau peut être équipé de prises industrielles (alimentation électrique et commandes, fig. 26). Les prises et douilles appropriées se trouvent dans le sachet d'accessoires livré avec le groupe froid. Le câblage des prises est indiqué sur la feuille jointe avec les prises.

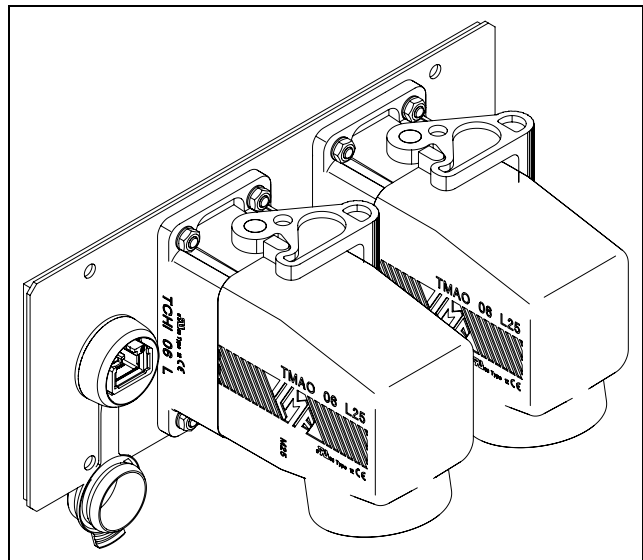


Fig. 26 : prises industrielles

3.11.3 Pompe à Inverter

La pompe à eau peut être une pompe à Inverter. La vitesse de la pompe est alors réglée en fonction du besoin de liquide de refroidissement (cf. paragraphe 12.7 « Pompe à Inverter »).

3.11.4 Pompe plus puissante

Pour les applications nécessitant un débit ou une pression d'eau très élevé(e), la pompe à eau peut être d'une catégorie de puissance supérieure.



Risque de détérioration du contrôleur de débit du circuit de liquide de refroidissement ! La sortie et l'entrée du liquide de refroidissement ne peuvent être court-circuitées (par exemple pour des tests) qu'en présence d'un réducteur de pression. Si le débit est supérieur à 50 litres par minute, il y a un risque de détérioration du contrôleur de débit.

3.11.5 Couleur spéciale

Les appareils peuvent être peints avec toutes les couleurs RAL. Toutes les pièces d'habillage externe visibles et la grille à lamelles sont alors peintes en conséquence. Mais le bandeau d'écran garde toujours la couleur RAL 7016.

3.12 Utilisation correcte, usage erroné prévisible

Le refroidisseur d'eau sert exclusivement à refroidir des mélanges eau – glycol. Toute autre utilisation est considérée comme non conforme. Le fonctionnement avec l'option « Huile / émulsion » fait exception (voir paragraphe 3.7 « Option Huile / émulsion »).

Si vous devez utiliser d'autres fluides, il faudra tenir compte des caractéristiques techniques mentionnées en annexe ou vous mettre en contact avec le fabricant. Veiller à ce qu'en aucun cas, les valeurs limites indiquées dans les caractéristiques techniques ne soient dépassées.

Le refroidisseur d'eau a été construit selon les dernières technologies en vigueur et conformément aux règles de l'art. Une utilisation non conforme peut néanmoins occasionner des dangers graves ou mortels pour l'utilisateur ou des tiers ou provoquer des dommages sur l'installation.

Le refroidisseur d'eau doit donc être utilisé uniquement de manière conforme et dans un état technique irréprochable ! Les défauts qui peuvent avoir une influence sur la sécurité doivent être immédiatement éliminés.

L'utilisation conforme inclut également le respect de la présente documentation, le respect des conditions d'inspection et d'entretien, ainsi que l'utilisation uniquement professionnelle conformément à la norme EN 61000-3-2.

Le refroidisseur d'eau ne doit pas être installé et utilisé dans des endroits accessibles au grand public.

Rittal GmbH & Co. KG décline toute responsabilité en cas de dommages imputables à la non-observation de la présente documentation. Cela est également valable pour la non-observation des documentations en vigueur pour les accessoires utilisés.

Des dangers peuvent se présenter en cas d'utilisation non conforme. Comme utilisation non conforme, nous entendons par exemple :

- L'utilisation du refroidisseur d'eau pour refroidir des matériaux inflammables ou explosifs.
- L'utilisation du refroidisseur d'eau pour refroidir directement des liquides employés dans le secteur alimentaire (de l'eau potable par ex.).
- Utilisation d'outils non autorisés.
- Utilisation inappropriée.
- Suppression inappropriée des défauts.
- Utilisation d'accessoires non autorisés par Rittal GmbH & Co. KG.

3.13 Composition de la livraison

Nombre	Désignation
1	Refroidisseur d'eau
1	Pochette d'accessoires intégrant
1	– Notice de montage, d'installation et d'emploi
1	– Fiche de raccordement
1	– Fiche de signalisation
4	– Anneau de transport et rondelle en plastique
2	– Raccord vissé M25
1	– Raccord vissé M20

Tab. 4 : composition de la livraison

4 Transport

4.1 Livraison

Le refroidisseur d'eau est livré entièrement monté dans un emballage.

- Vérifier que l'emballage ne soit pas endommagé. Des traces d'huile sur un emballage endommagé indiquent une perte de fluide frigorigène et donc une fuite dans le refroidisseur d'eau. Toute dégradation notable du carton d'emballage peut laisser prévoir une panne ou un dysfonctionnement ultérieur.

4.2 Déballage

- Avant la première mise en service, transporter le refroidisseur d'eau uniquement dans son emballage d'origine.
- Ôter l'emballage du refroidisseur d'eau.



Remarque :

Après le déballage, l'emballage doit être mis au rebut dans le respect de l'environnement.

4 Transport

FR

- Vérifier si le refroidisseur d'eau présente des dommages dus au transport.



Remarque :

Des dommages ou d'autres manquements, p. ex. une livraison incomplète, doivent immédiatement être signalés par écrit à la société de transport et à la société Rittal GmbH & Co. KG.

- Vérifier l'intégralité de la livraison (voir le paragraphe 3.13 « Composition de la livraison »).

4.3 Transport

Si le refroidisseur d'eau doit être stocké ou transporté à une température inférieure au point de congélation, il faut attendre que le groupe froid soit à une température proche de la température ambiante avant de le mettre en service. Ceci s'applique également au circuit externe du condenseur lorsqu'il est à l'eau (disponible en option).

- Lors du transport du refroidisseur d'eau, tenir compte du poids indiqué dans le paragraphe 12.4 « Caractéristiques techniques ».
- Utiliser un dispositif de levage avec une capacité de charge minimale correspondante.
- Si le refroidisseur d'eau doit être déplacé à l'intérieur de l'entreprise, débrancher tous les raccordements.
- Avant le transport, vider le circuit d'eau et la cuve (voir paragraphe 8 « Inspection et entretien »).
- Éviter les secousses violentes.
- Transporter le refroidisseur d'eau uniquement en position droite.

- Transporter le refroidisseur d'eau uniquement sur la palette livrée ou à l'aide des anneaux de transport prévus à cet effet (fig. 27, pos. 1).

Après le transport, les anneaux de transport sont remplacés par les vis à tête fraisée prévues à cet effet. Le sachet d'accessoires contient des rondelles EPDM pour la protection de la peinture.

- Bloquer le refroidisseur d'eau afin qu'il ne puisse pas glisser accidentellement (lors du transport sur un véhicule par ex.).

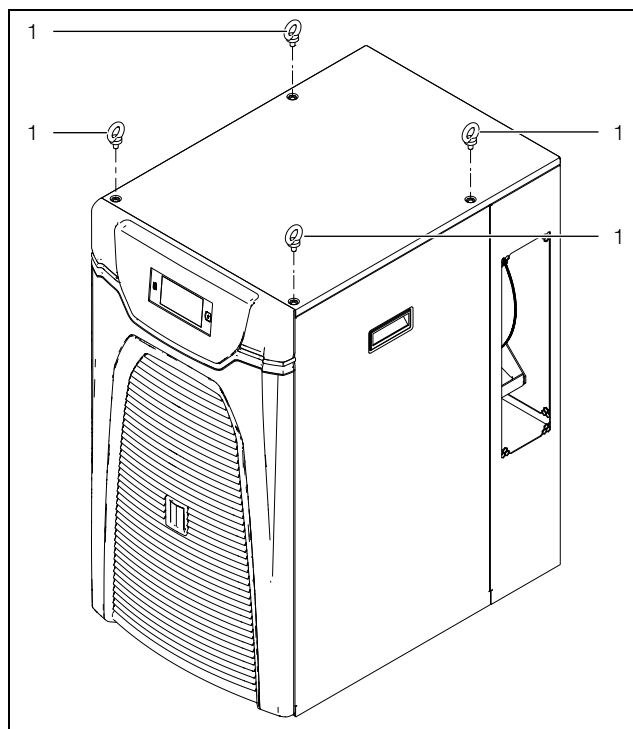


Fig. 27 : anneau de transport (3319100 et 3320200)

5 Montage et raccordement

5.1 Dimensions

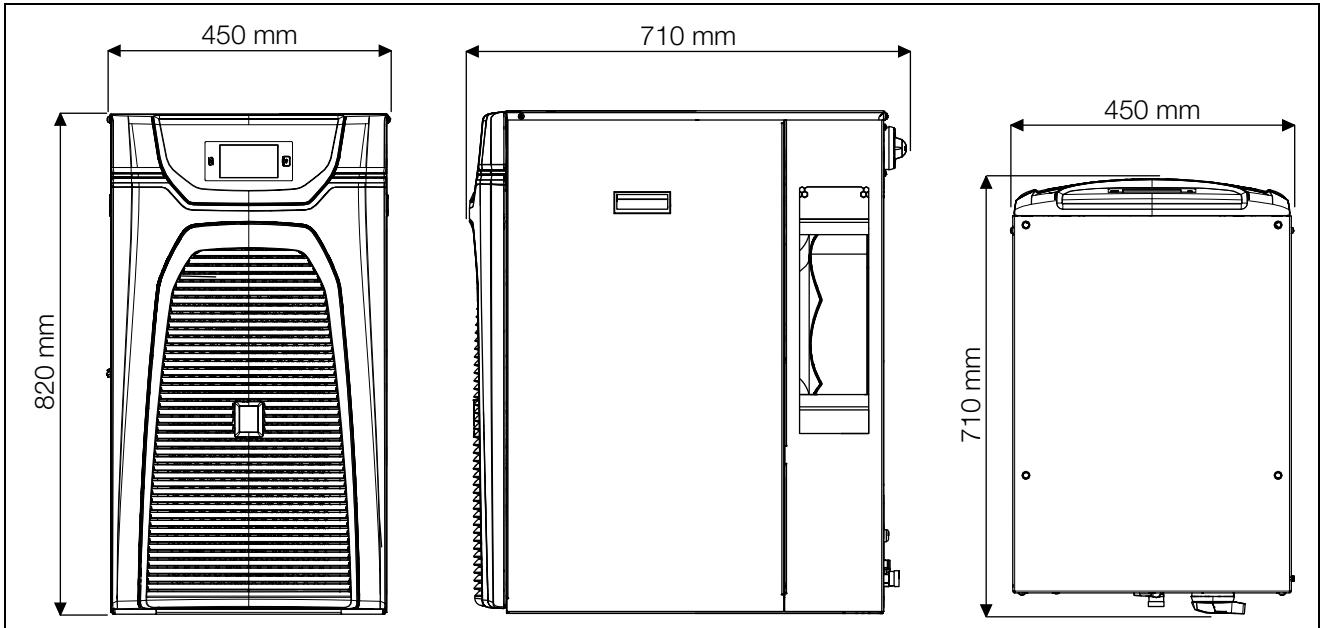


Fig. 28 : dimensions 3319100, 3320200 et 3334300

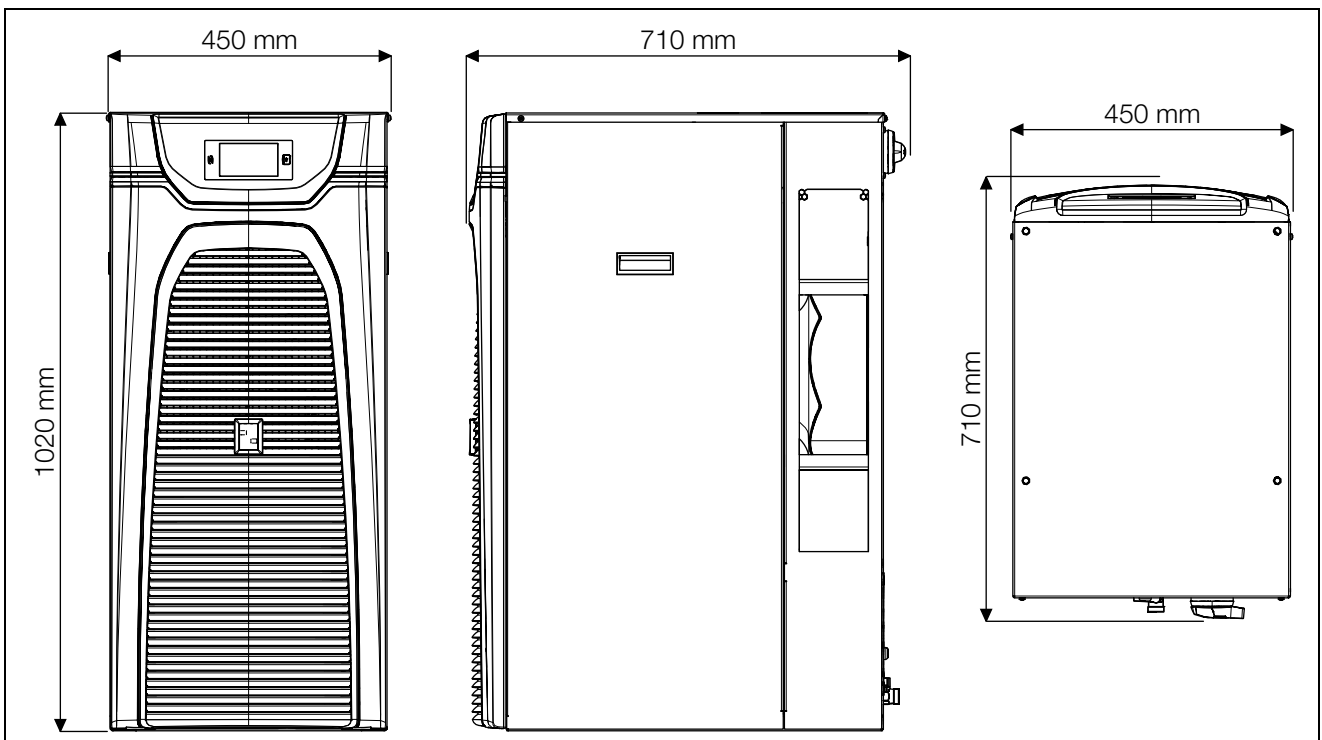


Fig. 29 : dimensions 3334400 et 3334450

5.2 Exigences imposées au lieu d'implantation

- Le refroidisseur d'eau doit être protégé des intempéries.
- Si l'air ambiant présente une forte concentration en poussières ou en substances chargées en huile, le refroidisseur d'eau devra être équipé de filtre métallique (voir paragraphe 11.4 « Filtre métallique (filtre en aluminium) »).
- Le lieu d'implantation devrait être plan et suffisamment robuste pour résister au poids (voir paragraphe 12.4 « Caractéristiques techniques ») lors du fonctionnement.
- Si le refroidisseur est installé en plein air, l'option « Implantation en extérieur » doit être utilisée (voir paragraphe 3.6 « Option « Implantation en extérieur » »).

5 Montage et raccordement

FR

- La température ambiante doit se situer dans la plage de valeurs indiquée dans les caractéristiques techniques (voir paragraphe 12.4 « Caractéristiques techniques »).
- Le refroidisseur d'eau doit être installé le plus près possible des récepteurs pour éviter la dissipation d'énergie due aux pertes de charges dans les conduites.
- Afin que l'air chaud sortant puisse s'évacuer librement, au moins **l'une** des ouvertures (côté gauche ou droit) doit être accessible (voir fig. 31). Afin de raccorder les conduites d'alimentation et de faciliter les opérations d'entretien et de réparation, les distances minimales indiquées sur la fig. 30 doivent en outre être respectées.
- Ces distances minimales sur la fig. 30 doivent également être respectées pour éviter un « court-circuit d'air » (mélange de l'air sortant avec l'air entrant) et ainsi garantir la pleine puissance frigorifique.

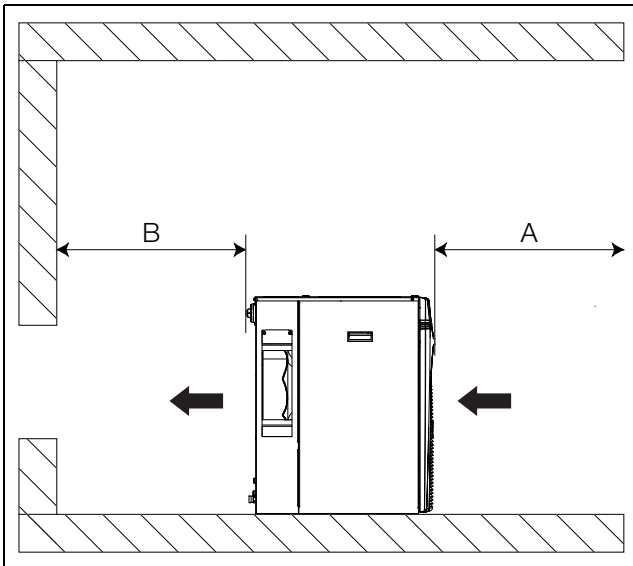


Fig. 30 : distances minimales à l'avant / à l'arrière

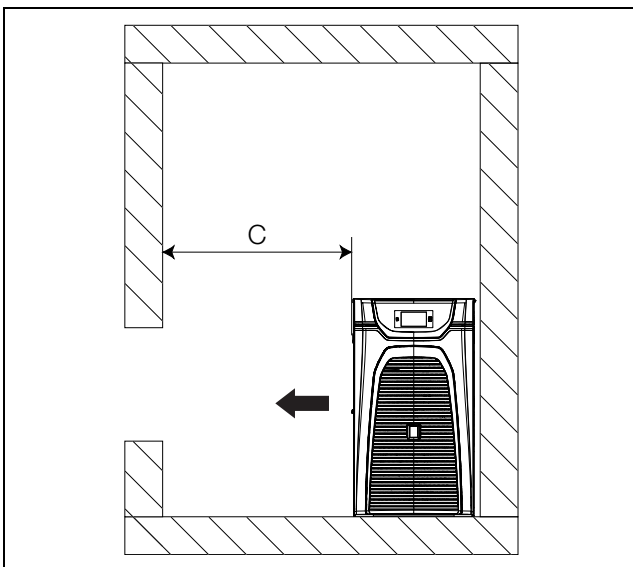


Fig. 31 : distances minimales sur le côté

- Distance minimale A : 800 mm
- Distance minimale B : 300 mm
- Distance minimale C : 300 mm

- Veiller à ce que la pièce où se trouve le refroidisseurs d'eau soit suffisamment aérée de manière à ce que la chaleur évacuée ne réchauffe pas la pièce de manière excessive.
- Lors de l'implantation dans un local de dimensions restreintes, veiller à assurer une aération forcée pour éviter que la chaleur évacuée ne s'y accumule.



Prudence !

Le raccordement d'une goulotte d'entrée et de sortie d'air n'est pas autorisé.

- Afin d'éviter les pertes de puissance, ne pas placer la centrale de refroidissement à proximité d'un élément de chauffage.

Implantation en extérieur

Les refroidisseurs d'eau doivent être installés de manière à ne subir aucun dommage lors des transports ou des déplacements effectués dans l'entreprise.

5.3 Implantation du refroidisseur d'eau

- Placer le refroidisseur d'eau sur une surface plane et solide. La divergence maximale tolérée par rapport à la verticale est de 2°.
- Éviter les vibrations qui peuvent s'avérer bruyantes (amortisseur, plaque de caoutchouc mousse).

5.4 Raccordement hydraulique



Prudence !

Risque de détérioration de la pompe de circulation en cas d'encrassement dans le circuit du liquide de refroidissement ! Rincer le circuit de refroidissement avant de procéder au raccordement au refroidisseur d'eau.

La sortie du liquide de refroidissement du refroidisseur d'eau (fig. 2 ou fig. 4, pos. 8) doit être raccordée à l'entrée du liquide de refroidissement du récepteur. L'entrée du liquide de refroidissement du refroidisseur d'eau (fig. 2 ou fig. 4, pos. 12) doit simultanément être raccordée à la sortie du liquide de refroidissement du récepteur. Veuillez tenir compte des points suivants :

- Pour éviter la formation d'eau de condensation, il faudrait raccorder les récepteurs uniquement à l'aide de conduites et / ou de tuyaux calorifugés ou isolés.
- Le diamètre nominal des conduites doit être au moins égal au diamètre nominal des connexions hydrauliques sur le refroidisseur d'eau.

- La conduite d'arrivée du liquide de refroidissement du refroidisseur d'eau ne doit pas être sous pression car le système utilise une cuve ouverte.
- Ne pas raccorder le refroidisseur d'eau au réseau d'eau potable.
- Les conduites doivent être homologuées pour la pression maximale (voir paragraphe 12.4 « Caractéristiques techniques »).
- Le couple de serrage maximal autorisé des conduites hydrauliques du refroidisseur d'eau est de 50 Nm.
- Si le refroidisseur d'eau est équipé de l'option « Pompe plus puissante » (voir paragraphe 3.11.4 « Pompe plus puissante »), il ne faut jamais court-circuiter la sortie et l'entrée d'eau de refroidissement (par exemple pour des tests) sans utiliser un réducteur de pression. Si le débit est supérieur à 50 litres par minute, il y a un risque de détérioration du contrôleur de débit.



Remarque :

L'utilisation de conduites en acier simple ou galvanisé n'est pas autorisée.

Avant la mise en service, il est indispensable de remplir la pompe du liquide de refroidissement et de la purger, voir paragraphe 6.3 « Purger la pompe à eau ».



Prudence !

Un débit trop faible déclenche les dispositifs de sécurité du refroidisseur d'eau. Veiller à assurer la pression minimale requise ainsi que le débit minimal exigé, voir paragraphe « Caractéristiques techniques ».

Si le consommateur d'eau de refroidissement est situé à plus de 5 mètres en hauteur du refroidisseur d'eau, nous recommandons d'installer un clapet anti-retour au niveau de la sortie de liquide de refroidissement du refroidisseur d'eau ainsi qu'une électrovanne dans le circuit retour vers le refroidisseur d'eau, afin d'éviter que la cuve ne déborde. Un kit d'accessoires correspondant est disponible chez Rittal.

Afin de protéger la pompe à eau, une vanne de dérivation est installée entre le retour et le départ. Elle s'ouvre automatiquement quand le circuit d'un récepteur n'est pas accessible par exemple. L'installation de la vanne de dérivation est décrite au paragraphe 6.5 « Installation de la vanne de dérivation ».

5.5 Raccordement du circuit de refroidissement (option)

Si le refroidisseur d'eau est équipé de l'option « condenseur refroidi par eau » (voir paragraphe 3.9 « Option condenseur refroidi à l'eau »), une alimentation en eau de refroidissement doit en outre être raccordée au condenseur.

- Effectuer les raccordements hydrauliques supplémentaires sur le condenseur.

5.6 Instructions relatives à l'installation électrique

- Respecter les prescriptions nationales et régionales en vigueur relatives aux installations électriques ainsi que les réglementations du fournisseur d'électricité.
- Seul le personnel possédant la qualification requise et opérant dans le respect des règles de l'art est autorisé à exécuter l'installation électrique en observant les normes et directives en vigueur.
- Tous les câbles, qui vont vers le boîtier de raccordement, doivent être isolés en fonction de la tension de raccordement de l'appareil.



Remarque :

Le câble d'alimentation secteur doit être blindé afin de garantir la protection CEM.

- Dans le boîtier de connexion, le blindage du câble peut être mis en contact avec la borne de mise à la terre du coffret (fig. 33, pos. 1).

Caractéristiques de raccordement

- La tension et la fréquence d'alimentation doivent correspondre aux plages qui figurent sur la plaquette signalétique. Les appareils peuvent être alimentés avec différentes tensions.
- Le refroidisseur d'eau doit être raccordé au secteur par le biais d'un interrupteur-sectionneur multipolaire.
- Si un disjoncteur-moteur ou un disjoncteur de protection de ligne est utilisé, il doit être choisi conformément à la norme EN 60898-1 (caractéristique de déclenchement de type D).
- Pour que les organes de sécurité internes de l'appareil puissent fonctionner correctement en cas de défaut, le disjoncteur ne doit pas être inférieur à 15 A et il doit être temporisé (Time Delay).
- Le raccordement au réseau doit garantir l'équipotentialité. Le refroidisseur d'eau doit être intégré dans l'équipotentialité du bâtiment.
- Choisir la section des câbles de raccordement en fonction du courant nominal (voir plaquette signalétique).
- Exécuter le raccordement avec un champ tournant à droite. Le sens de rotation du champ peut être mesuré au niveau des bornes de raccordement L1, L2 et L3. Le raccordement dans le champ magnétique rotatif à droite permet de garantir que le moteur de la pompe à eau tourne dans le bon sens.

Protection contre les surtensions et les surcharges

- Le refroidisseur d'eau ne disposant d'aucune protection contre les surtensions et les surintensités, l'exploitant se doit d'assurer une protection efficace contre la foudre et les surtensions.

5 Montage et raccordement

FR

- La tension secteur ne doit pas excéder la tolérance indiquée au paragraphe 12.4 « Caractéristiques techniques ».
- Le refroidisseur d'eau et son électronique de puissance sont conçus selon la catégorie de surtension III. Si le réseau électrique dans lequel est utilisé l'appareil est équipé de convertisseurs de fréquence, de convertisseurs de puissance ou de transformateurs d'une puissance totale >70 kVA, le client doit monter en amont un parasurtenseur de catégorie II dans le câble d'alimentation secteur du refroidisseur d'eau. Le parasurtenseur doit être dimensionné conformément à la norme EN 61800-1. Les valeurs ci-dessous peuvent être utilisées comme repères :

Transformateurs, électronique de puissance	Énergie dissipée prévisible
70 kVA...100 kVA	40 J
100 kVA...200 kVA	80 J
200 kVA...400 kVA	160 J
400 kVA...800 kVA	320 J

Tab. 5 : dimensionnement du parasurtenseur

Interfaces

Si vous souhaitez analyser les messages de panne du refroidisseur d'eau via le relais de défauts, vous devez raccorder en plus un câble basse tension à cet effet au niveau de la fiche de signalisation X2 (voir paragraphe 5.6.2 « Raccordement du relais de défauts »). Si une mise en fonction à distance du refroidisseur d'eau est nécessaire, elle peut également être réalisée via la fiche de signalisation X2 (voir paragraphe 5.6.3 « Mise en fonction à distance ») et la programmation appropriée (voir paragraphe 7.4.2 « Utilisation à distance »).

5.6.1 Installer l'alimentation électrique

- Sortir la fiche d'alimentation du sachet d'accessoires et établir l'alimentation du réseau conformément à l'identification correspondante des raccordements (fig. 32).

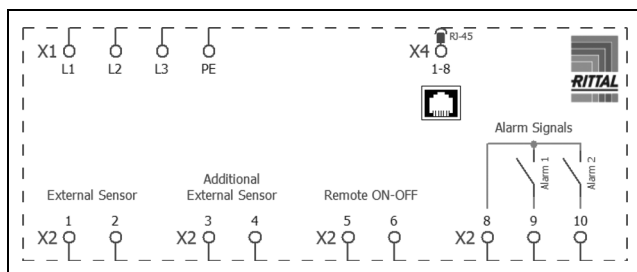


Fig. 32 : plan de connexion

Réalisation de la décharge de traction

- Veiller à ce que le câble de raccordement dispose d'une décharge de traction adaptée.
- En cas de raccordement du refroidisseur d'eau selon NFPA 70 (NEC) :

- Utiliser le couvercle pour l'unité de raccordement et un raccord de conduit.
- Utiliser le couvercle à la place du rail en T pour l'unité de raccordement et un « Conduit Fitting ».

5.6.2 Raccordement du relais de défauts

Les défauts du refroidisseur d'eau peuvent être émis à une source de signaux externe via deux sorties de relais sans potentiel.

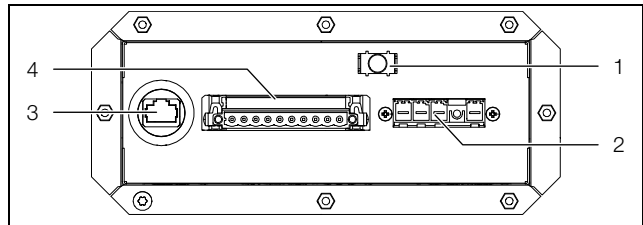


Fig. 33 : boîtier de connexion

Légende

- 1 Languette de mise à la terre
- 2 Raccordement de la fiche de raccordement (X1)
- 3 Raccordement de l'interface IoT 3124300 (X4)
- 4 Raccordement de la fiche de signalisation (X2)



Remarque :

Lorsqu'il n'est pas sous tension, le réglage usine des sorties de relais est NO (Normally Open).

- Raccorder un câble de raccordement adapté aux bornes 9 (relais K1) ou 10 (relais K2) de la fiche de signalisation (X2).
- Configurer les relais de défauts en fonction des messages de défaut qui doivent être émis (voir le paragraphe 7.4.4 « Relais de défauts »).

AC cos φ = 1

I max. = 2 A
U max. = 250 V

Tab. 6 : caractéristiques des contacts

5.6.3 Mise en fonction à distance

Le refroidisseur d'eau est conçu pour pouvoir être commandé via un signal externe.

- Raccorder un contact sec aux bornes 5 et 6 de la fiche de signalisation X2.
- Configurer la manière dont le signal de déclenchement externe doit être analysé (voir paragraphe 7.4.2 « Utilisation à distance »).

Cette fonction est désactivée en usine, c'est-à-dire que le refroidisseur d'eau est prêt à fonctionner en permanence. Lorsque la fonction est activée et que le contact est ouvert, la fonction de refroidissement et, si nécessaire, la pompe du liquide de refroidissement sont désactivées.

5.6.4 Sonde de température ambiante (accessoires)

Le refroidisseur d'eau permet une régulation en fonction de la température ambiante. Pour ce faire, une sonde de température ambiante est nécessaire (voir paragraphe 11.9 « Sonde de température externe »), disponible comme accessoire.

- Raccorder la sonde de température ambiante aux bornes 1 et 2 de la fiche de signalisation X2.
- Configurer le mode de régulation du refroidisseur d'eau afin que la température soit régulée en fonction de la valeur mesurée par la sonde (voir paragraphe 7.4.1 « Paramètres de régulation »).

5.7 Installation de la cartouche filtrante (accessoires)

Lorsque l'air est chargé de particules grossières ou de fibres sèches, nous recommandons d'installer une cartouche filtrante en mousse polyuréthane (disponible comme accessoire) dans le refroidisseur d'eau. Il faut remplacer la cartouche filtrante régulièrement, en fonction de la charge de poussière (voir paragraphe 5.7 « Installation de la cartouche filtrante (accessoires) »).

Si l'air ambiant contient de l'huile, nous recommandons des filtres métalliques (voir paragraphe 11.4 « Filtre métallique (filtre en aluminium) »). Ils se nettoient avec un solvant approprié et se réutilisent sans problème (voir paragraphe 8.4 « Nettoyage de la cartouche filtrante (accessoires) »).

Modèles 3319100, 3320200 et 3334300

- Retirer la grille à lamelles à l'avant du refroidisseur d'eau (fig. 34, pos. 3) des agrafes de maintien (fig. 34, pos. 2) et la poser en un lieu sûr.

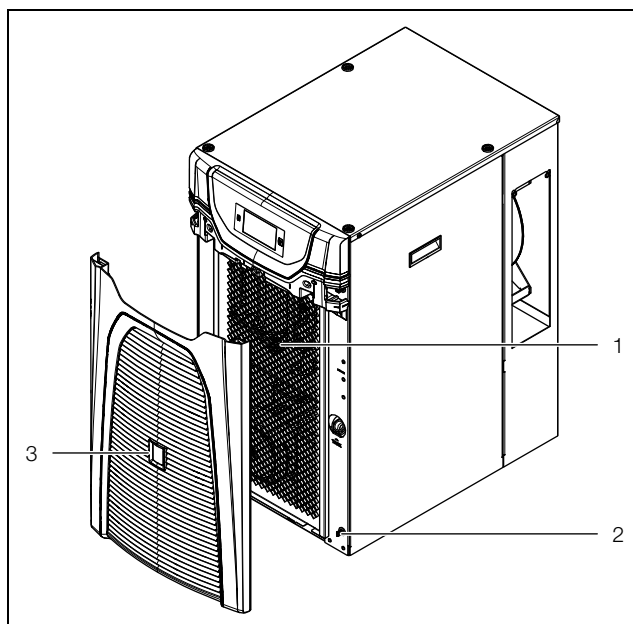


Fig. 34 : retrait de la grille à lamelles 3319100, 3320200 et 3334300

Légende

- 1 Logement du filtre
- 2 Agrafes de maintien (4x)
- 3 Grille à lamelles

Cartouche filtrante textile

- Installer la cartouche filtrante sur la base inférieure du cadre.
- Si nécessaire, utiliser un outil, par ex. un tournevis, pour enfoncer le filtre dans le profilé en U du cadre.

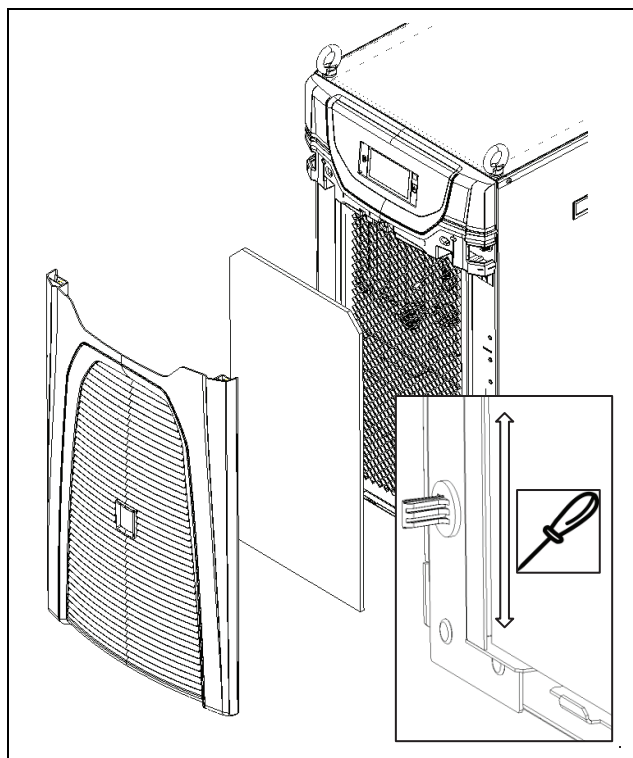


Fig. 35 : installation d'une cartouche filtrante textile 3319100, 3320200 et 3334300

5 Montage et raccordement

FR

Filtere métallique

- Poser le filtre métallique sur la base inférieure du cadre.

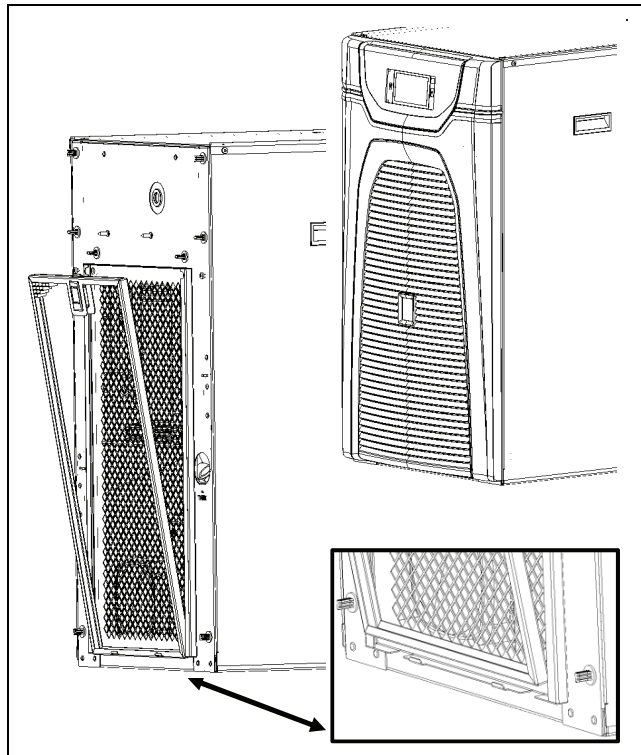


Fig. 36 : installation d'un filtre métallique 3319100, 3320200 et 3334300

- Appuyer sur le filtre par le haut jusqu'à ce qu'il s'enclenche dans le cadre.

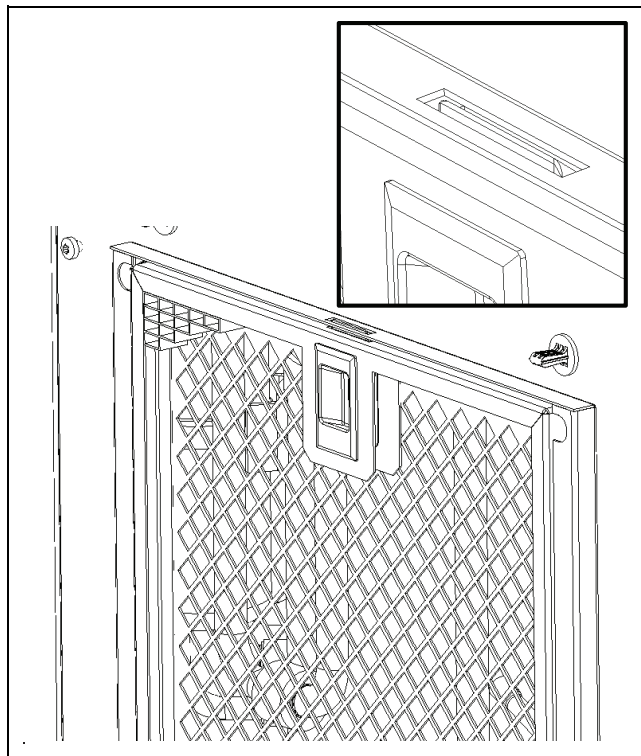


Fig. 37 : mise en place d'un filtre métallique 3319100, 3320200 et 3334300

Cartouche filtrante textile et filtre métallique

- Repositionner la grille à lamelles sur les agrafes de maintien.

Modèle 3334400 et 3334450

- Ouvrir la grille à lamelles sous le bandeau afficheur vers l'avant (fig. 38, pos. 1).

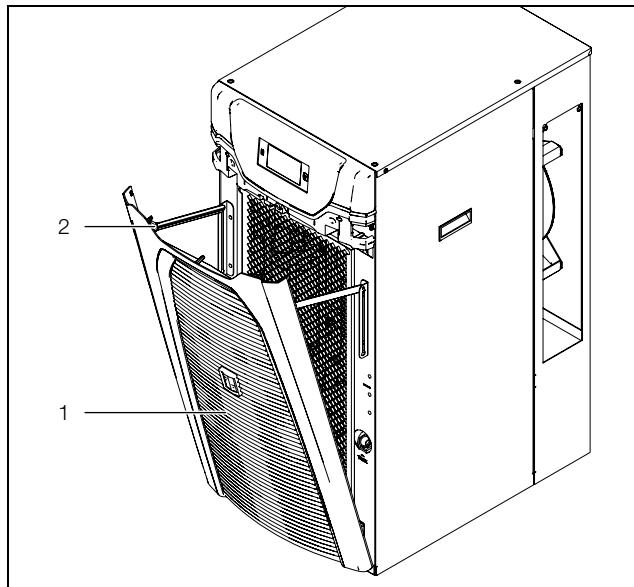


Fig. 38 : ouvrir la grille à lamelles 3334400 et 3334450

Légende

- 1 Grille à lamelles
- 2 Logement de la cartouche filtrante

- Glisser la cartouche filtrante textile ou le filtre métallique par l'arrière dans le logement du filtre sur la face interne de la grille à lamelles.

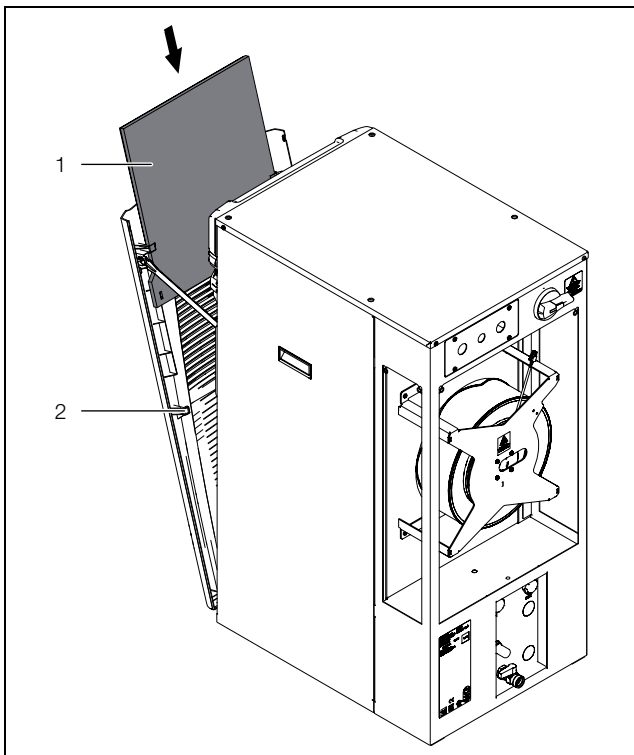


Fig. 39 : insertion de la cartouche filtrante 3334400 et 3334450

Légende

- 1 Cartouche filtrante
2 Logement dans la grille à lamelles

- Fermer la grille à lamelles en la poussant jusqu'à ce qu'elle s'enclenche sur le refroidisseur d'eau.

Installer la cartouche filtrante pour la partie inverser

- Ôter la partie supérieure (carte électronique) ainsi que le panneau latéral gauche du refroidisseur d'eau et les poser en un lieu sûr.
- Desserrer les deux vis avec lesquelles le support de la cartouche filtrante est fixé au refroidisseur d'eau.

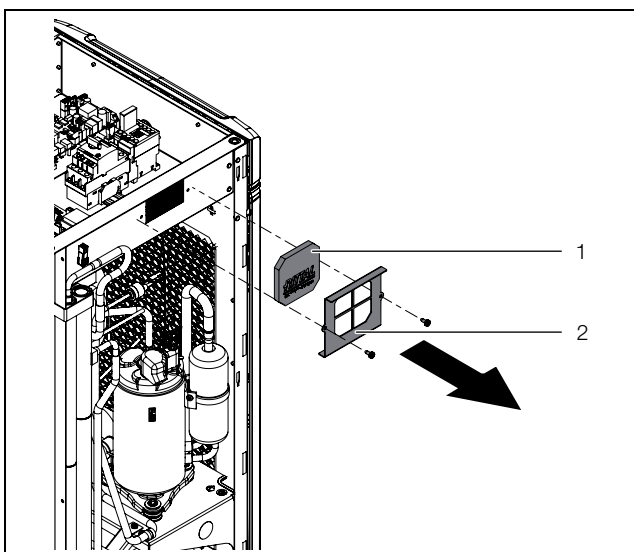


Fig. 40 : Cartouche filtrante de la partie supérieure (carte électronique)

Légende

- 1 Cartouche filtrante
2 Support

- Ôter le support et la cartouche filtrante du refroidisseur d'eau.
- Fixer la nouvelle cartouche filtrante avec son support (2 vis) au refroidisseur d'eau.
- Fermer le panneau latéral et fixer la partie supérieure (toit) au refroidisseur d'eau.

6 Mise en service

Le refroidisseur d'eau dispose d'un interrupteur général qui permet de couper le refroidisseur d'eau pour les opérations d'entretien.

L'activation et la désactivation dans le cadre de l'utilisation au quotidien se fait via la commande amont.

6.1 Liquide de refroidissement mélange eau – glycol

En standard, les appareils ne sont pas conçus pour être utilisés à une température inférieure à la valeur minimale indiquée (voir paragraphe 12.4 « Caractéristiques techniques »).

En règle générale, le liquide de refroidissement à utiliser est un mélange eau – glycol avec un taux max. de glycol de 20 à 34 vol.-%. Nous conseillons notre mélange prêt à l'emploi « Liquide de refroidissement pour refroidisseur d'eau » (voir paragraphe 6.1.4 « Recommandation « liquide de refroidissement pour refroidisseur d'eau » »). D'autres mélanges eau – glycol sont possibles dans certains cas, néanmoins uniquement en coordination avec le fabricant.

**Prudence !**

D'autres additifs peuvent endommager les conduites et les joints de la pompe à eau et sont admis pour cela uniquement après approbation de Rittal.

**Remarque :**

Si le refroidisseur d'eau est installé à l'extérieur (Option « Implantation en extérieur »), il faut s'assurer que la teneur en glycol a été adaptée en conséquence. Tel est le cas si le mélange prêt à l'emploi pour l'extérieur Rittal est utilisé.

6.1.1 Informations générales

Lors du refroidissement du mélange eau – glycol en circuit ouvert, il faut noter que les particules solides, les algues et les dépôts peuvent corroder le refroidisseur d'eau. Les résidus entraînent toujours une réduction de performance du refroidisseur d'eau. Il est rare d'obtenir une qualité d'eau appropriée sans traitement de celle-ci. Vous devez garantir l'absence de dépôts et de corrosion, même dans les conditions extrêmes, en traitant le

6 Mise en service

FR

liquide de refroidissement et en surveillant régulièrement sa qualité.

6.1.2 Exigences vis à vis du liquide de refroidissement

Le liquide de refroidissement ne doit provoquer ni tartre, ni dépôts. Il doit par conséquent présenter une dureté peu élevée, notamment une faible dureté au carbonate. Dans le cas du refroidissement en circuit fermé, il est particulièrement important que la dureté au carbonate ne soit pas trop élevée. D'autre part, l'alcalinité du liquide de refroidissement ne doit pas lui permettre d'attaquer les matériaux.

Lors du refroidissement du liquide de refroidissement, il faut éviter que sa teneur en sel n'augmente excessivement à la suite de l'évaporation de quantités d'eau importantes car une concentration croissante de matières dissoutes s'accompagne d'une élévation de la conductibilité électrique qui rend le liquide de refroidissement plus corrosif. Il faudra donc veiller régulièrement à ajouter de l'eau fraîche en quantité suffisante et à éliminer une partie du liquide de refroidissement enrichi.

De plus, la qualité de l'eau utilisée ne devrait pas s'écarter des caractéristiques hydrologiques figurant ci-dessous :

Caractéristique	Valeur
Valeur du p_H	(7) 7,5 – 8,5
Conductibilité électrique	200 – 1000 $\mu\text{S}/\text{cm}$
Résidus d'évaporation	< 500 mg/dm^3
Dépôts	< 3 mg/dm^3
Dureté	3 – 8°dH (pour les régions germanophones)
Ca + Mg	0,5 – 2 mmol/l (international)
Hydrogénocarbonates	1 – 5 mmol/dm^3 (60 – 300 mg/dm^3)
CO ₂ libre	< 10 mg/dm^3
Sulfures	< 0,01 mg/dm^3
Chlorures	< 50 mg/dm^3
Sulfates	< 250 mg/dm^3
Nitrates	< 25 mg/dm^3
Nitrites	< 0,1 mg/m^3
DCO	< 7 mg/dm^3
NH ₄	< 0,05 mg/dm^3
Fe	< 0,1 mg/dm^3
Mn	< 0,1 mg/dm^3

Tab. 7 : données hydrologiques

Caractéristique	Valeur
Cu	< 0,1 mg/dm^3

Tab. 7 : données hydrologiques



Remarque :

En raison de l'évaporation, la concentration des impuretés dans le liquide de refroidissement a tendance à augmenter. Il suffit de remplacer complètement le liquide de refroidissement pour disposer à nouveau des valeurs aux conditions exigées (voir paragraphe 8.2 « Surveillance du liquide de refroidissement »).

L'eau distillée ou l'eau désionisée ne peuvent être utilisées que dans les refroidisseurs d'eau possédant les spécifications correspondantes (voir la fiche technique au paragraphe 12.4 « Caractéristiques techniques »).

6.1.3 Traitement et entretien

Les exigences de pureté imposées au liquide de refroidissement dépendent de la nature des installations à ir. Le procédé utilisé pour le traitement et/ou l'entretien du liquide de refroidissement sera défini en fonction de son taux d'impuretés et de la taille et du type de refroidisseur d'eau. Les impuretés les plus fréquentes et les procédés les plus couramment utilisés pour leur élimination dans le domaine du refroidissement industriel sont indiqués dans le tableau suivant :

Type d'impureté	Élimination
Impuretés mécaniques	Filtrage du liquide de refroidissement par filtre à tamis, filtre à gravier, filtre à cartouches ou filtre à couche
Dureté élevée	Adoucissement du liquide de refroidissement par échange d'ions
Teneur modérée en impuretés mécaniques et agents de dureté	Adjonction dans l'eau de stabilisants ou de dispersants
Teneur modérée en impuretés chimiques	Adjonction dans le liquide de refroidissement de passivants et/ou d'inhibiteurs
Impuretés biologiques, myxobactériales ou algues	Adjonction dans le liquide de refroidissement de biocides

Tab. 8 : impuretés et élimination

6.1.4 Recommandation « liquide de refroidissement pour refroidisseur d'eau »

Rittal conseille l'utilisation d'un « liquide de refroidissement pour refroidisseur d'eau » (mélange eau – glycol). Il s'agit ici d'un mélange prêt à l'emploi qui peut ainsi être utilisé immédiatement (sans avoir à le mélanger) (voir tab. 9).

Composition

Glycol (20–30 % max.) + eau (70–80 % max.) = mélange prêt à l'emploi (« liquide de refroidissement pour refroidisseur d'eau »)

Référence	Quantité [l]	Application
3301950	10	extérieure
3301960	10	intérieure
3301955	25	extérieure
3301965	25	intérieure

Tab. 9 : références de liquide de refroidissement pour refroidisseurs d'eau



Remarque :

L'utilisation de glycol s'accompagne d'une réduction de la puissance frigorifique en fonction de la concentration en glycol (voir tab. 10).

Fluide de refroidissement pour refroidisseurs d'eau	Temp. [°C]	Perte de puissance frigorifique en comparaison avec l'eau pure [%]
Standard (20 % glycol) Protection contre le gel : -10 °C	10	-6
	15	-6
	18	-6
Outdoor (30 % glycol) Protection contre le gel : -20 °C	10	-13
	15	-13
	18	-13

Tab. 10 : perte de puissance

Afin d'exclure tout problème dans le circuit hydraulique (y compris sur les appareils is à l'eau), il est nécessaire de respecter scrupuleusement les directives VGB relatives à l'eau de refroidissement (VGB-R 455 P).

La concentration correcte en glycol est mesurée et définie à l'aide d'un réfractomètre.

6.2 Remplissage du liquide de refroidissement

La composition du liquide de refroidissement est détaillée dans le paragraphe 6.1 « Liquide de refroidissement mélange eau – glycol ».

Pour la mise en service, procéder comme suit :

- Vérifier que toutes les vannes d'arrêt éventuellement intégrées dans le circuit de liquide de refroidissement soient ouvertes.

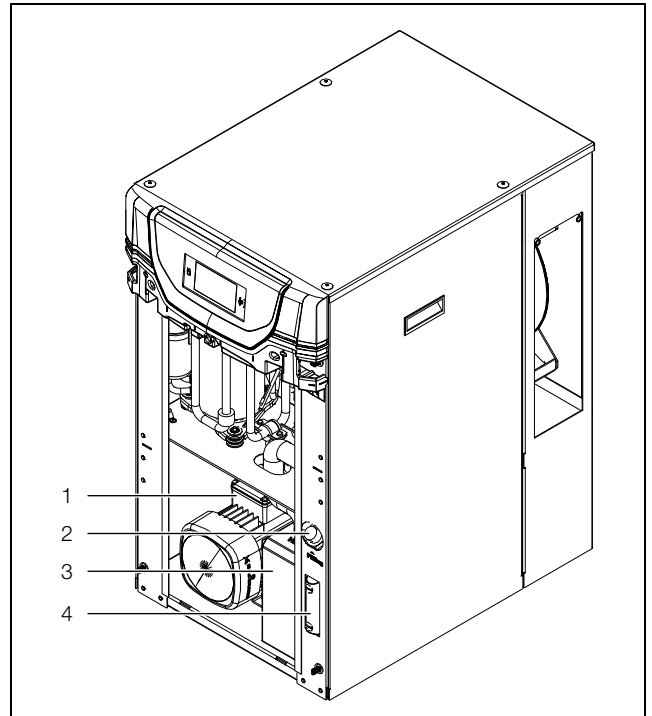


Fig. 41 : remplissage du liquide de refroidissement

Légende

- 1 Pompe à eau
- 2 Embout de remplissage pour eau
- 3 Cuve de stockage
- 4 Témoin de remplissage

- Retirer la grille à lamelles à l'avant du refroidisseur d'eau des agrafes de maintien et la poser en un lieu sûr.
- Remplir le refroidisseur d'eau en eau en utilisant l'embout de remplissage de la cuve (fig. 41, pos. 2).
- Vérifier le niveau à l'aide du témoin de remplissage (fig. 41, pos. 4).
Si l'avertissement « Niveau faible » s'affiche, env. 7 litres de liquide de refroidissement doivent être ajoutés.

Si la cuve est trop remplie ou si une fuite est présente, le liquide de refroidissement s'écoule via un orifice situé au centre de la tôle de base.



Remarque :

Le glycol est une substance dangereuse pour les nappes phréatiques. L'exploitant de l'installation a pour obligation de respecter les prescriptions nationales relatives à la protection des nappes phréatiques.

6 Mise en service

FR

6.3 Purger la pompe à eau

- Purger les canalisations et les remplir en ajoutant du liquide de refroidissement (voir paragraphe 6.2 « Remplissage du liquide de refroidissement »).
- Purger la pompe du liquide de refroidissement (à l'arrêt) en desserrant légèrement la vis de purge (fig. 42, pos. 1).

La pompe est purgée dès que le liquide de refroidissement s'échappe par la vis de purge.

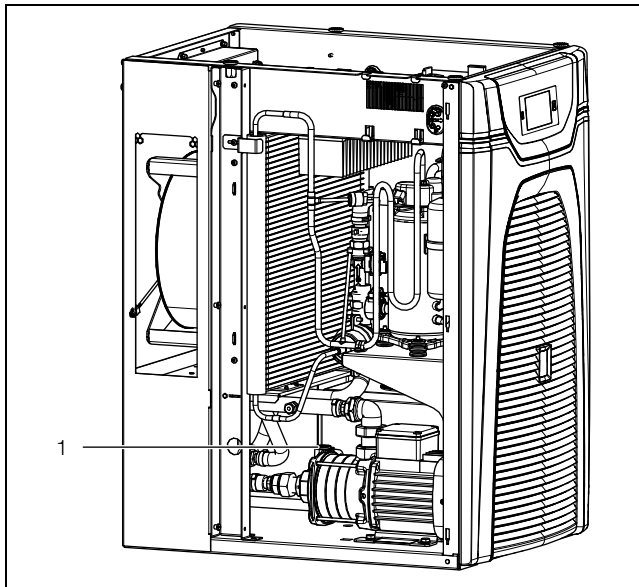


Fig. 42 : purger la pompe à eau

Légende

- 1 Vis de purge

- Resserrer la vis de purge.



Remarque :

Pour les condenseurs refroidis par eau (disponibles en option), il faut activer le circuit externe du condenseur.

- Pendant la mise en service, vérifier l'étanchéité des conduites et des raccordements.

6.4 Procédure de mise en service

- Avant de mettre le moteur en marche pour la première fois ou si la position de l'indicateur du sens de rotation a été modifiée, vérifier que l'indicateur du sens de rotation fonctionne correctement, par exemple en déplaçant le champ d'affichage avec le doigt.
- Mettre le refroidisseur d'eau sous tension via la commande privilégiée.
- Placer l'interrupteur général en position « I ».
Tout d'abord, le logo de Rittal s'affiche brièvement, puis l'écran de démarrage.
- Vérifier le sens de rotation du moteur de la pompe à eau.

Le couvercle du ventilateur du moteur est muni d'un indicateur de sens de rotation (fig. 43). L'air de refroidisse-

ment du moteur est utilisé pour indiquer le sens de rotation.

Le sens de rotation correct est également indiqué par des flèches sur le couvercle du ventilateur du moteur.

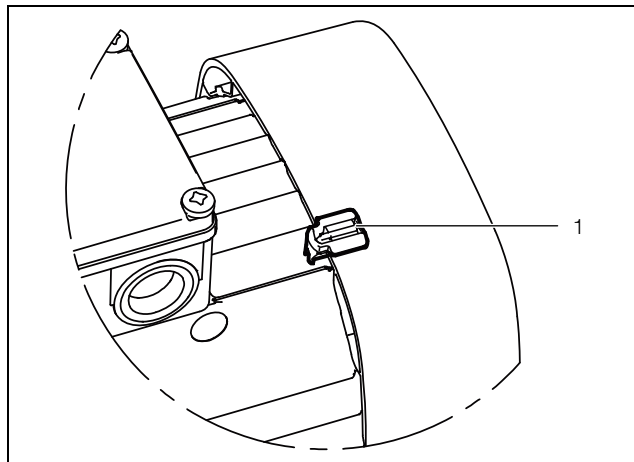


Fig. 43 : Vérification du sens de rotation

Légende

- 1 Affichage du sens de rotation

Pour déterminer si le sens de rotation du moteur est correct ou incorrect, il suffit de regarder la couleur de l'affichage :

- Champ d'affichage « Noir » : sens de rotation correct
- Champ d'affichage « Blanc/Réfléchissant » : sens de rotation incorrect

- Si le sens de rotation est incorrect, les phases de raccordement L1 et L2 doivent être inversées sur la fiche de raccordement du refroidisseur d'eau.



Remarque :

Si le compresseur ne se met pas en marche, la température du liquide de refroidissement est inférieure à la température de consigne définie.

- Le cas échéant, réduire temporairement la température de consigne (voir paragraphe 7.2.2 « Modification de la valeur d'un paramètre »).

L'air froid est aspiré à l'avant et évacué par soufflage à l'arrière.

En cas de nécessité, le ventilateur du condenseur est activé par le régulateur de température.

6.5 Installation de la vanne de dérivation

Afin de protéger la pompe à eau, une vanne de dérivation est installée entre le départ et le retour (fig. 2 ou fig. 4, pos. 10). Elle s'ouvre automatiquement quand le circuit d'un récepteur n'est par exemple pas accessible. La vanne de dérivation doit être réglée en fonction des exigences de l'application du client.

- Ouvrir le capuchon de protection de la vanne de dérivation en le tournant dans le sens horaire.
- Ouvrir la vanne de dérivation en la tournant dans le sens antihoraire.

- Purger la pompe à eau (voir paragraphe 6.3 « Purger la pompe à eau ») et la mettre en marche.
- Obstruer complètement le débit volumique d'eau en fonction de l'application du client à l'aide d'un obturateur, fourni par le client, dans la conduite ou dans l'application finale.

Sur l'écran du refroidisseur d'eau, le débit d'eau qui passe par la dérivation (fig. 44, pos. 3) est affiché à droite, à côté de la valeur de température.

- Fermer lentement la vanne de dérivation en la tournant dans le sens horaire jusqu'à ce que le débit souhaité s'affiche à l'écran.

Le réglage usine est de 5...6 l/min à 50 Hz. Si une valeur inférieure est réglée, le capteur de débit émet un message de défaut et arrête la pompe.

- Si la pompe s'arrête en raison d'une valeur de débit trop faible, rouvrir la vanne de dérivation d'env. ¼ de tour.
- Fermer le capuchon de protection de la vanne de dérivation et ouvrir l'obturateur du client.

7 Utilisation

7.1 Généralités

Le refroidisseur d'eau est mis sous et hors tension à l'aide de la commande amont. Il fonctionne automatiquement : le liquide de refroidissement est brassé en permanence, ce qui permet d'éliminer de la chaleur.

À la mise sous tension ou après un défaut, le compresseur dispose d'une temporisation de 3 minutes avant sa mise en marche et démarre avec une puissance réduite comprise entre 33 % et 50 % pendant 3 minutes. Le compresseur fonctionne ensuite normalement. En cas de besoin de froid soudains durant la phase de démarrage, la température du liquide de refroidissement peut donc augmenter.

Le refroidisseur d'eau est équipé d'un afficheur tactile sur lequel il est possible d'effectuer les réglages essentiels et sur lequel sont affichés les messages de défaut. Il s'agit d'un afficheur tactile industriel qui est sensible à la pression et qui peut ainsi être utilisé même avec des gants.

Une application sur Smartphone est disponible en complément de l'utilisation directe sur le refroidisseur d'eau. Celle-ci propose pratiquement les mêmes fonctionnalités que l'afficheur lui-même et donne de plus des explications détaillées pour les messages de défaut ainsi que la possibilité de mise en contact directe avec le service après-vente de Rittal.



Remarque :

- Utiliser le logiciel RiDiag III pour vérifier si la dernière version du logiciel est installée dans le refroidisseur d'eau.

7.2 Structure de l'affichage

L'affichage est réparti en une zone supérieure sur fond sombre et une zone inférieure avec la barre des menus. Cette répartition est toujours identique, le contenu des deux zones change néanmoins en fonction du menu sélectionné.

7.2.1 Écran de démarrage

L'écran de démarrage est toujours affiché lors du fonctionnement normal du refroidisseur d'eau, aussi longtemps qu'aucun message de défaut n'est présent.

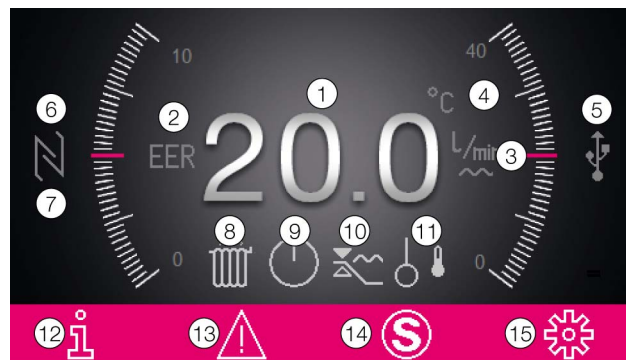


Fig. 44 : structure de l'écran de démarrage

Légende

Pos.	Désignation	Icônes possibles
1	Température actuelle du liquide de refroidissement (3 chiffres)	Chiffres de 0-9
2	Valeur EER : plage 0...10	EER
3	Débit d'eau : plage 0...40 l/min	L/min ~
4	Affichage de l'unité de température	°C °F
5	Connexion USB (si en connexion)	USB
6	Test de fonctionnement (si en fonctionnement)	🔍
7	Connexion NFC (max. 120 secondes après la connexion)	N
8	Chauffage de la cuve actif (en option)	🔥
9	Mode de refroidissement : actif, Free Cooling (en option), veille	🌞 🍃 ⏻

Tab. 11 : liste de toutes les icônes avec les significations

Pos.	Désignation	Icônes possibles
10	Régulation à partir de la sonde interne ou de la sonde d'ambiance	
11	Sonde externe (accessoires)	
12	Menu d'information	
13	Indications de défaut (si existants)	
14	Icône de maintenance (si nécessaire)	
15	Configuration	

Tab. 11 : liste de toutes les icônes avec les significations

Mode de refroidissement

Le mode de refroidissement actuel est indiqué à l'aide d'une des quatre icônes suivantes.

Symbole	Paramètre
	Refroidissement actif.
	Refroidissement avec compresseur coupé (option « Free Cooling ») ou en mode hybride.
	Pas de refroidissement (veille).

Tab. 12 : icônes possibles pour le mode de refroidissement utilisé

7.2.2 Modification de la valeur d'un paramètre

L'affichage ainsi que la barre des menus changent lors de la modification de la valeur d'un paramètre.

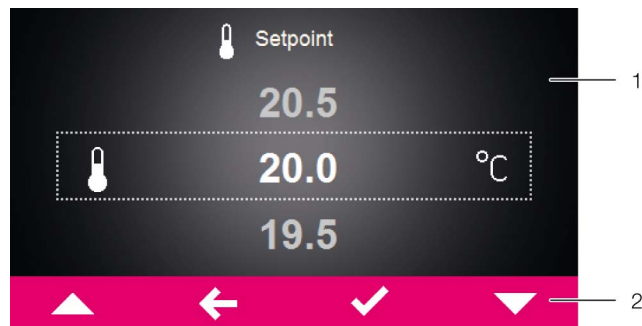


Fig. 45 : écran lors de la modification de la valeur d'un paramètre

Légende

- 1 Écran principal
- 2 Barre de commande

La valeur de paramètre actuellement sélectionnée est affichée au milieu de l'écran principal. La modification de cette valeur suit toujours la même procédure. Celle-ci est expliquée comme suit avec l'exemple du réglage de la température de consigne :

- À l'écran de démarrage, cliquer sur la fonction « Configuration ».
- Saisir le code PIN pour avoir accès aux écrans secondaires du menu « Configuration ». « 22 » est le code PIN d'usine.
- Cliquez sur le pictogramme « Thermomètre ».
- Cliquer sur le symbole « Mode de régulation ».
- Sélectionner le mode de régulation souhaité en le sélectionnant sur l'afficheur.
- Modifier la valeur jusqu'à la température souhaitée à l'aide des fonctions « Montée » ou « Descente ».
- Ou sélectionner directement la valeur supérieure ou inférieure affichée.
- Valider ensuite la valeur réglée à l'aide de la fonction « OK ».
- Quittez l'écran avec le symbole « Retour ».

7.2.3 Fonction d'aide

Une fonction d'aide est proposée sur différentes pages écrans. Sur ces pages, un « symbole d'information » est affiché en haut à droite.

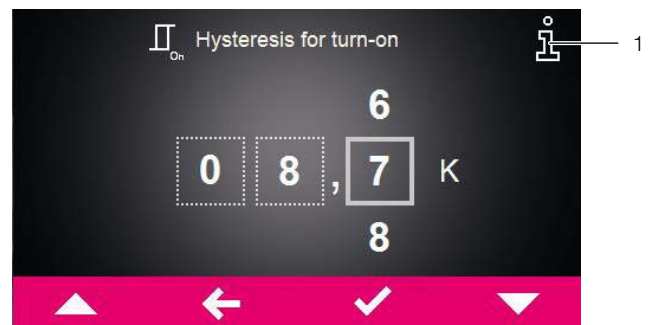


Fig. 46 : écran avec fonction d'aide

Légende

- 1 Symbole d'information




- Appuyez sur le symbole d'information en haut à droite de la page écran. Cela ouvre une page d'information fournissant des compléments d'information sur certains paramètres.
- Appuyer sur le bouton « Retour » pour quitter la page d'information.

7.3 Menu d'information

- Cliquer sur le symbole « Info » pour afficher la liste des écrans secondaires.

Symbole	Paramètre
	Info. température

Tab. 13 : menu « Informations »

Symbole	Paramètre
	Info. appareil
	Info. rendement
	Info. hydraulique





Tab. 13 : menu « Informations »

7.3.1 Informations sur la température

- Cliquer sur le symbole « Informations sur la température ».

Une liste des différentes températures s'affiche.




- Consulter la liste à l'aide des fonctions « Montée » ou « Descente ».

Symbole	Paramètre
	Ø agent 24h Température moyenne du liquide de refroidissement au cours des 24 dernières heures de service.
	Ø mil.ambient 24h Température ambiante moyenne (température extérieure) des 24 dernières heures.
	Val. consig. act. Température de consigne actuelle, en fonction du mode de régulation choisi.
	ValAlarm T° trop + Seuil de température auquel est émis un message de défaut en cas de dépassement.


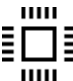

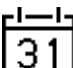


Tab. 14 : menu « Informations sur la température »

7.3.2 Informations sur l'appareil

- Cliquer sur le symbole « Informations sur l'appareil ».
- Une liste avec les informations générales sur l'appareil est affichée.
- Consulter la liste à l'aide des fonctions « Montée » ou « Descente ».

Symbole	Paramètre
	Référence
	Numéro de série
	Date de fabricat. AAAA-MM-JJ

Tab. 15 : menu « Informations sur l'appareil »

Symbole	Paramètre
	Vers. matérielle x.xx.xx
	Vers. Firmware x.xx.xx
	Vers. logicielle x.xx.xx
	Dernière M. à j. AAAA-MM-JJ
	Dernier entretien AAAA-MM-JJ
	Nom appar. client Dénomination du refroidisseur d'eau donnée par le client. Cette désignation peut être attribuée via le logiciel RiDiag III et via l'application Scan/Service de Rittal pour différencier chaque appareil.
	Mode régul. actif

Tab. 15 : menu « Informations sur l'appareil »

7.3.3 Information sur le rendement

- Cliquer sur le symbole « Informations sur le rendement ».

La valeur moyenne de rendement (EER) des 24 dernières heures est affichée. La valeur de rendement est le rapport entre la puissance frigorifique générée et la puissance électrique consommée.



Remarque :

La puissance absorbée de la pompe à eau n'entre pas dans le calcul de la valeur EER (voir paragraphe 12.4 « Caractéristiques techniques »).

Symbole	Paramètre
EER	Informations sur le rendement Valeur moyenne de rendement (EER) des 24 dernières heures.


Tab. 16 : menu « Informations sur le rendement »

7.3.4 Information sur le système hydraulique

- Appuyer sur le symbole « Informations sur le système hydraulique ».
- Une liste avec des informations sur le circuit de refroidissement s'affiche.
- Consulter la liste à l'aide des fonctions « Montée » ou « Descente ».

7 Utilisation

FR

Symbole	Paramètre
	Débit Débit actuel du liquide de refroidissement en l/min.

Tab. 17 : menu « Informations sur le système hydraulique »

7.4 Menu de configuration

- Cliquer sur le symbole « Configuration ».



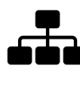



Un écran dans lequel vous devez saisir le code PIN pour l'accès aux écrans secondaires est affiché.



Remarque :

« 22 » est le code PIN en sortie d'usine.





- À l'aide des fonctions « Montée » ou « Descente », surfer à travers les chiffres de « 0 » à « 9 » jusqu'à ce que le chiffre souhaité pour la première position soit affiché dans le cadre.
- Valider votre sélection à l'aide de la fonction « OK ».
- À l'aide des fonctions « Montée » ou « Descente », surfer à nouveau à travers les chiffres de « 0 » à « 9 » jusqu'à ce que le chiffre souhaité pour la deuxième position soit affiché dans le cadre.
- Valider votre sélection à l'aide de la fonction « OK ». Une liste des écrans secondaires est affichée.

Symbole	Paramètre
	Paramètre réglage Réglages de la température de consigne et du mode de régulation.
	Télécommande Réglages pour l'analyse du signal de déclenchement externe
	Réseau Affichage des informations réseau de l'interface IoT (3124300)
	Relais d'alarme Réglages pour les relais de défauts.
	Cartouche filtrante
	Langue afficheur Sélection de la langue dans laquelle les textes sont affichés à l'écran.
	Autotest Réalisation d'un test de fonctionnement.

Tab. 18 : menu « Configuration »

7.4.1 Paramètres de régulation




- Appuyer sur le symbole « Paramètres de régulation » pour accéder à la liste des pages écrans secondaires.

Symbole	Paramètre
	Température Réglages pour la température de consigne et le mode de régulation.
	Débit Réglage des valeurs limites d'alerte et des essais de démarrage.
	Chauffage (option) Si l'option « Chauffage de la cuve » est installée, les réglages correspondants peuvent être réalisés ici. La fonction est verrouillée si cette option n'est pas installée.
	Agent de refroid.

Tab. 19 : menu « Paramètres de régulation »

Température

- Cliquer sur le symbole « Température » pour afficher la liste des écrans secondaires.

Symbole	Paramètre
	Mode de régul.
	Modifier l'unité Réglage de l'unité « °C » ou « °F »
	Seuil d'alarme Seuil de température auquel est émis un message de défaut en cas de dépassement.

Tab. 20 : menu « Température »

Température > Unité

Toutes les valeurs de température de l'appareil peuvent être affichées soit en degrés Celsius « °C » soit en degrés Fahrenheit « °F ».

- Cliquer sur le symbole « Modifier l'unité ».
- Modifier l'unité souhaitée (« °C » ou « °F ») à l'aide des fonctions « Montée » ou « Descente ».
- Valider la saisie à l'aide de la fonction « OK ».

Température > Mode de régulation

Le refroidisseur d'eau peut réguler sa puissance frigorifique en fonction des valeurs de température suivantes :

- **Température du liquide de refroidissement (valeur fixe) :** il s'agit de la température du liquide de refroidissement.
- **Sonde de température externe :** si l'accessoire « Sonde de température externe » est installé, la régulation de température du liquide de refroidissement peut aussi se faire en fonction de la température du site d'installation.

**Remarque :**

Une sonde de température externe avec un câble d'une longueur de 2,5 m est disponible comme accessoire chez Rittal (voir paragraphe 11 « Accessoires »). Une longueur de câble jusqu'à 50 m est possible en utilisant une boîte de dérivation appropriée (IP65).

- Cliquer sur le symbole « Mode de régulation ». La valeur de consigne du mode de régulation réglé actuellement est affichée.
- Sélectionner le mode de régulation souhaité en le sélectionnant sur l'afficheur :

Symbole	Paramètre
	Température agent
	Sonde externe (accessoires)

Tab. 21 : menu « Mode de régulation »

Le symbole correspondant au mode de régulation sélectionné est également affiché à l'écran principal.

Température > Mode de régulation > Température de l'eau

- Appuyer sur le symbole « Température de l'eau ». La température actuellement réglée pour l'eau s'affiche.
- Modifier la valeur de consigne en appuyant sur les boutons « Monter » ou « Descendre », ou bien sélectionner directement la température souhaitée pour le liquide de refroidissement.
- Valider votre sélection à l'aide de la fonction « OK ».

Température > Mode de régulation > Sonde externe

Respecter les remarques suivantes lors du choix de position de la sonde.

- Dans la mesure du possible, la sonde de température ne doit pas être exposée aux rayons directs du soleil, ni se trouver dans un courant d'air.
- Appuyer sur le symbole « Sonde de température externe ». Les valeurs de température définies pour la régulation de la température de l'eau à l'aide de la sonde de température externe s'affichent.
- Sélectionner le paramètre souhaité à l'écran.

Symbole	Paramètre	Plage de réglage	Réglage usine
	Différ. / T° ext.	-10 K ... 10 K	5 K
	Température min.	5 °C (41 °F) ... température maximale actuelle	10 °C (50 °F)
	Température max.	température minimale actuelle ... 35 °C (95 °F)	28 °C (82 °F)

Tab. 22 : menu « Sonde de température externe »

- Modifier la température de consigne à l'aide des fonctions « Montée » ou « Descente » ou sélectionner directement la température souhaitée.
- Valider la saisie à l'aide de la fonction « OK ».

Avec les paramètres par défaut, la régulation de la température de l'eau se fait en fonction de la valeur mesurée par la sonde de température externe, dans les limites suivantes :

1. La température du liquide de refroidissement se situe 5 K au-dessus de la valeur de température mesurée.
2. Si la température donnée par la sonde est inférieure à 5 °C (41 °F), la température de l'eau reste de 10 °C (50 °F).
3. Si la température mesurée par la sonde dépasse toutefois les 23 °C (73 °F), la température du liquide de refroidissement reste de 28 °C (82 °F).

Température > Seuil d'alarme

Cette valeur seuil est utilisée pour déclencher l'émission d'un message d'alerte (température excessive ou insuffisante). La valeur réglée doit en conséquence être supérieure ou inférieure à la valeur de consigne sur laquelle le refroidisseur d'eau est réglé.

Symbole	Paramètre	Seuil d'alarme	Réglage usine
	Températ. trop +	+2 K (+3,6 °F) ... +15 K (+27 °F)	5 K (9 °F)
	Températ. trop -	-2 K (-3,6 °F) ... -15 K (-27 °F)	« Désactivé »

Tab. 23 : menu « Seuil d'alarme »

7 Utilisation

FR

- Cliquer sur le symbole « Seuil d'alarme ».
- Sélectionner le type de seuil d'alarme souhaité (température excessive ou insuffisante) à l'écran :
- Modifier la valeur de consigne à l'aide des fonctions « Montée » ou « Descente » ou sélectionner directement la température souhaitée.
- Valider la saisie à l'aide de la fonction « OK ».



Remarque :

À une température de l'eau de +2 °C, la pompe est automatiquement mise en marche et à nouveau arrêtée à +5 °C. Cette fonction de protection contre le gel est toujours active, indépendamment de la présence ou non d'un déclenchement externe.

Débit

- Appuyer sur le symbole « Débit » pour accéder à la liste des pages écrans secondaires.

Symbole	Paramètre
	Seuil d'alerte Seuil bas de débit qui déclenche un message quand la valeur mesurée devient inférieure.
	R.à z. capt.débit

Tab. 24 : menu « Débit »

Débit > Seuil d'alerte

Ce seuil est utilisé pour déclencher l'émission d'un message (débit trop faible).

Valeur par défaut : 5 l/min pour quelle que soit le modèle de puissance frigorifique.

- Appuyer sur le symbole « Seuil d'alerte ».
- Modifier la valeur de consigne en appuyant sur les boutons « Monter » ou « Descendre », ou bien sélectionner directement le débit souhaité (5...15 l/min).
- Valider la saisie à l'aide de la fonction « OK ».

Débit > Seuil d'alarme

En deçà d'une valeur limite fixe de 4 l/min, la fonction de refroidissement et la pompe sont désactivées. Une alarme est définie.

- Réinitialiser le défaut comme décrit dans le paragraphe suivant.

Débit > Réinitialisation du capteur de débit

Si le débit est trop faible (≤ 4 l/min), un message de défaut correspondant s'affiche à l'écran. En mode « Réinitialisation manuelle », ce message doit être réinitialisé manuellement pour que la pompe fonctionne à nouveau. En mode « Réinitialisation automatique », un nombre prédéfini de redémarrages automatiques a lieu.

- Appuyer sur le symbole « Réinitialisation du capteur de débit ».

- Sélectionner le mode souhaité à l'écran.

Symbole	Paramètre
	R. à z. manuel
	R. à z. automat.

Tab. 25 : menu « Réinitialisation du capteur de débit »

Si le mode « Réinitialisation automatique » est activé, le nombre de redémarrages possibles doit en outre être défini.

- Saisir combien de fois le message de défaut doit être réinitialisé automatiquement (entre une et cinq fois) pour le mode « Réinitialisation automatique ». Par défaut, 2 redémarrages sont prédéfinis.

Chauffage (option)

Si le chauffage de la cuve (en option) est installé à des fins de protection contre le gel ou de préréglage de la température, il peut être activé ou désactivé ici.

- Appuyer sur le symbole « Chauffage ».
- Activer le chauffage en sélectionnant « On » ou le désactiver en sélectionnant « Off » (réglage par défaut).

Chauffage > Commande de chauffage

Si le chauffage a été activé, la page écran « Commande de chauffage » s'affiche.

- Sélectionner le paramètre souhaité.
Une page écran s'affiche, similaire à l'écran de saisie du code PIN pour l'accès aux pages écrans secondaires du menu de configuration.

Symbole	Paramètre	Plage de réglage	Réglage usine
	Hystérésis encl.	1,0 K ... 10,0 K	3,0 K
	Hystérésis décl.	0,5 K...3,0 K	2,0 K

Tab. 26 : plage des « valeurs d'hystérésis »

- Entrer l'un après l'autre les trois chiffres de la valeur d'hystérésis et les valider à chaque fois en appuyant sur le bouton « OK ».
Ce faisant, il convient de noter que la valeur d'hystérésis pour l'activation du chauffage doit toujours être supérieure à celle de l'hystérésis de désactivation.

**Remarque :**

Quand le chauffage est activé, la pompe et le chauffage sont automatiquement activés à une température d'eau de +2 °C et sont à nouveau coupés à +5 °C. Cette fonction de protection contre le gel est toujours active, indépendamment de la présence ou non d'un déclenchement externe.

L'activation et la désactivation du chauffage se fait donc aux températures suivantes :

- Activation : température de consigne du liquide de refroidissement - hystérésis d'activation
- Désactivation : température d'activation du chauffage + hystérésis de désactivation

Exemple :

- Température de consigne : 28 °C
- Hystérésis d'activation : 3,0 K
- Hystérésis de désactivation : 2,0 K

Dans ce cas, le chauffage est activé et désactivé aux températures suivantes :

- Température d'activation : 28 °C - 3,0 K = 25 °C
- Température de désactivation : 25 °C + 2,0 K = 27 °C

Liquide de refroidissement

- Appuyer sur le symbole « Liquide de refroidissement » pour accéder à la liste des pages écrans secondaires.

Symbole	Paramètre
	Eau/eau déminéra. (option)
	Mél. eau-glycol
	Huile/émulsion (option)

Tab. 27 : menu « Liquide de refroidissement »

Liquide de refroidissement > Mélange eau – glycol

La teneur en glycol du liquide de refroidissement se définit ici, si un mélange eau – glycol est utilisé.

- Appuyer sur le symbole « Mélange eau – glycol ».
 - Modifier la teneur en glycol en appuyant sur les boutons « Monter » ou « Descendre », ou bien sélectionner directement la valeur souhaitée.
- Une teneur en glycol de 20 % (implantation en intérieur) ou 35 % (implantation en extérieur) peut être réglée.

Le réglage a une influence sur le calcul du coefficient d'efficacité énergétique (EER). La valeur de 20 % est prédéfinie par défaut.

- Valider la saisie à l'aide de la fonction « OK ».

Liquide de refroidissement > huile / émulsion

Si l'option « Liquide de refroidissement huile / émulsion » est utilisée, la capacité calorifique spécifique du liquide de refroidissement doit être saisie.

- Appuyer sur le symbole « huile / émulsion ». Une page écran s'affiche, similaire à l'écran de saisie du code PIN pour l'accès aux pages écrans secondaires du menu de configuration.
- Entrer l'un après l'autre les deux chiffres de la capacité calorifique et les valider à chaque fois en appuyant sur le bouton « OK ». Le réglage de la capacité calorifique se fait entre 1,0 et 4,9. La valeur de 2,8 est prédéfinie par défaut.
- Saisir en outre une à une les données pour la densité et les valider à l'aide du bouton de commande « OK ». La densité peut être réglée dans la plage 0,70 l ... 1,30 l. La valeur de 0,86 est prédéfinie par défaut.

7.4.2 Utilisation à distance

- Appuyer sur le symbole « Utilisation à distance ».
- Choisir la manière dont l'utilisation à distance doit être analysée.

Symbole	Paramètre
Off	Le refroidisseur d'eau est en permanence opérationnel, c'est-à-dire que le signal de déclenchement externe n'est pas utilisé (réglage par défaut).
Standby	La fonction de refroidissement et la pompe à eau sont désactivées. Noter que la pompe et le compresseur peuvent mettre jusqu'à une minute pour s'arrêter.
Cooling off	La fonction de refroidissement est désactivée, la pompe à eau reste activée, de sorte que le liquide de refroidissement continue de circuler.
Relay fonction 1	En l'absence de signal, le refroidisseur d'eau passe en mode veille. Lorsque le refroidisseur d'eau est en mode veille, le relais d'alarme 1 s'ouvre (contacts 8 et 9 au niveau de la fiche de signalisation X2).
Relay fonction 2	En l'absence de signal, le refroidisseur d'eau passe en mode veille. Lorsque le refroidisseur d'eau est en mode veille, le relais d'alarme 2 s'ouvre (contacts 8 et 10 au niveau de la fiche de signalisation X2).
Relay fonction 3	En l'absence de signal, le refroidisseur d'eau passe en mode veille. Lorsque le refroidisseur d'eau est en mode veille, les relais d'alarme 1 et 2 s'ouvrent (contacts 8, 9 et 10 au niveau de la fiche de signalisation X2).

Tab. 28 : menu « Utilisation à distance »





Remarque :

Les fonctions de relais 1-3 désignées ne peuvent pas être activées lorsque le relais d'alarme est fermé (NO) (cf. paragraphe 7.4.4 « Relais de défauts »).

7.4.3 Réseau

- Appuyer sur le symbole « Réseau » pour accéder à la liste des pages écrans secondaires.


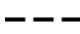
Symbole	Paramètre
	Réseau en/hors
	Info. réseau

Tab. 29 : menu « Réseau »

Activation / Désactivation du réseau

L'activation ou la désactivation de la transmission de données vers l'interface IoT se fait ici. Par défaut, la transmission de données est activée.

- Appuyer sur le symbole « Activation/désactivation du réseau ».
- Sélectionner le réglage souhaité à l'écran.
- Valider la saisie à l'aide de la fonction « OK ».



Symbole	Paramètre
	Désactivation du réseau
	Activation du réseau

Tab. 30 : paramètres de la transmission de données

Info sur le réseau

Vous trouverez à ce niveau des informations sur l'adresse IP afin de savoir comment l'interface IoT est connectée dans le réseau.

- Appuyer sur le symbole « Info sur le réseau » pour accéder à la liste des pages écrans secondaires.

Symbole	Paramètre
	IPv4
	IPv6

Tab. 31 : sélection de la version de protocole

IPv4

- Appuyer sur le symbole « IPv4 ».
Une liste avec des informations générales sur les paramètres IPv4 s'affiche.
- Consulter la liste à l'aide des fonctions « Montée » ou « Descente ».

Paramètre	Réglages
DHCP	Activation / Désactivation
IP address	xxx.xxx.xxx.xxx
Network mask	xxx.xxx.xxx.xxx
Router address	xxx.xxx.xxx.xxx

Tab. 32 : paramètres IPv4

IPv6

- Appuyer sur le symbole « IPv6 ».
Une liste avec des informations générales sur les paramètres IPv6 s'affiche.
- Consulter la liste à l'aide des fonctions « Montée » ou « Descente ».
- Appuyer sur les entrées souhaitées pour afficher les adresses IPv6.


Paramètre	Réglages
DHCP	Activation / Désactivation
IP address 1	...
IP address 2	...
Auto address	...
Link-local addr.	...

Tab. 33 : paramètres IPv6


7.4.4 Relais de défauts

Deux sorties de relais sans potentiel, via lesquelles les défauts du refroidisseur d'eau peuvent être émis à une source de signalisation externe, se trouvent dans le connecteur à l'arrière de l'appareil (voir le paragraphe 5.6.2 « Raccordement du relais de défauts »). Les sorties de relais peuvent être configurées ainsi :

- Cliquer sur le symbole « Relais de défauts » pour afficher la liste des écrans secondaires.

Symbole	Paramètre
	Modifier NO/NC Commutation du relais de défauts comme rupteur ou contacteur.

Tab. 34 : menu « Relais de défauts »

Symbole	Paramètre
	Liste fonctions Attribution d'une fonction à chaque relais de défauts.

Tab. 34 : menu « Relais de défauts »


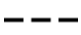
**Remarque :**

Le réglage usine d'assignation des relais de défauts est indiqué au paragraphe 9.1 « Liste des défauts » (tab. 38).

Modifier NO/NC

Ici vous pouvez définir la logique de commutation de la sortie du relais, si elle doit être utilisée comme rupteur (Normally Closed) ou comme contacteur (Normally Open).

- Cliquer sur le symbole « Modifier NO/NC ».
- Sélectionner la logique de commutation souhaitée en la sélectionnant sur l'afficheur.
- Valider la saisie à l'aide de la fonction « OK ».

Symbole	Paramètre
	Normalem. ouvert Commutation du relais de défauts comme contacteur.
	Normalem. fermé Commutation du relais de défauts comme rupteur.

Tab. 35 : logique de commutation du relais de défauts

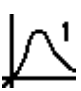

**Remarque :**

Lorsqu'il n'est pas sous tension, le réglage usine des sorties de relais est NO (Normally Open). Pour utiliser les fonctions de relais 1-3 (cf. paragraphe 7.4.2 « Utilisation à distance »), le relais d'alarme doit être ouvert (NC).

Liste des défauts

Vous pouvez attribuer chaque défaut au relais souhaité.

- Cliquer sur le symbole « Relais 1 » ou « Relais 2 » et sélectionner ainsi le relais de défauts auquel vous souhaitez attribuer un défaut.
- Dans la liste des défauts, sélectionner le défaut qui doit conduire à la commutation de la sortie de relais sélectionnée préalablement.
- Attribuer éventuellement d'autres défauts à la sortie de relais. La sortie est commutée si **au moins un** des défauts se manifeste.
- Valider la saisie en appuyant sur « OK ».
- Configurer si nécessaire les autres sorties de relais avec d'autres défauts.

Symbole	Paramètre
	Attrib. relais 1
	Attrib. relais 2

Tab. 36 : liste des défauts

7.4.5 Réglages de la langue

Tous les affichages sur l'écran du refroidisseur d'eau peuvent se faire dans 21 langues différentes.

- Cliquer sur le symbole « Langue d'affichage ».
- Sélectionner la langue souhaitée à l'aide des fonctions « Montée » ou « Descente ».
- Valider la langue sélectionnée à l'aide de la fonction « OK ».

La langue commute immédiatement et tous les affichages des menus se font dans la langue sélectionnée.

7.4.6 Test de fonctionnement

Lors d'un dérangement de l'appareil qui ne conduit pas à un message de défaut, il peut être judicieux de vérifier le fonctionnement de tous les composants à l'aide d'un test de fonctionnement. L'appareil peut continuer à être utilisé normalement lors du test de fonctionnement.


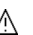

- Cliquer sur le symbole « Test de fonctionnement ».
- Valider ensuite le démarrage du test de fonctionnement à l'aide de la fonction « OK ».

Le test de fonctionnement de l'appareil est effectué pendant que l'affichage de la progression apparaît sur l'afficheur. Le message « Appareil OK » ou « Vérifier le défaut » est affiché à la fin du test.

- À l'aide de la liste des défauts, vérifier éventuellement quels défauts sont présents sur l'appareil.

7.5 Informations système


Trois différents types d'informations système sont traités sur l'appareil :

- Incidents 
- Défauts 
- Entretien 

Lorsqu'un défaut se produit, le symbole « Informations système » apparaît dans la barre des menus (fig. 44, pos. 13). Vous trouverez une liste des informations système possibles au paragraphe 9.1 « Liste des défauts ».

- Cliquer sur le symbole « Informations système ».

Une liste avec toutes les informations système disponibles est affichée. Les différents messages sont triés vers le haut dans la liste en fonction de leur ordre d'apparition et selon les catégories citées ci-dessus.

Le symbole « Maintenance »  est de plus affiché derrière le message de défaut si celui-ci peut être supprimé uniquement par le service après-vente de Rittal.

8 Inspection et entretien

FR

■ Mettez-vous dans ce cas en relation avec le service après-vente de Rittal (voir le paragraphe 9 « Suppression des défauts »).

7.5.1 Apparition d'un incident

Lors de l'apparition d'un incident, l'écran de démarrage est occulté par un message de défaut.

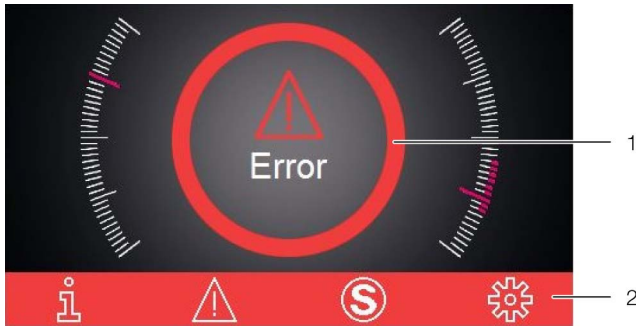


Fig. 47 : écran lors de l'apparition d'un incident

Légende

- 1 Occultation de l'écran de démarrage
- 2 Barre des menus colorée en rouge

Cette occultation de l'écran de démarrage par un message a lieu lorsqu'un incident se produit sur l'appareil. Le symbole de maintenance est de plus affiché si les incidents ne peuvent pas être supprimés par l'exploitant lui-même (fig. 44, pos. 14).

■ Mettez-vous en relation avec le service après-vente de Rittal si vous ne pouvez pas supprimer vous-même le défaut (voir le paragraphe 9 « Suppression des défauts »).

7.5.2 Affichage en cas de défauts

Si des défauts apparaissent ou si des travaux d'entretien sont nécessaires, le symbole « Informations système » est affiché dans la barre des menus (voir le paragraphe 7.5 « Informations système »).

La plupart des informations système disparaissent automatiquement après avoir supprimé le défaut.

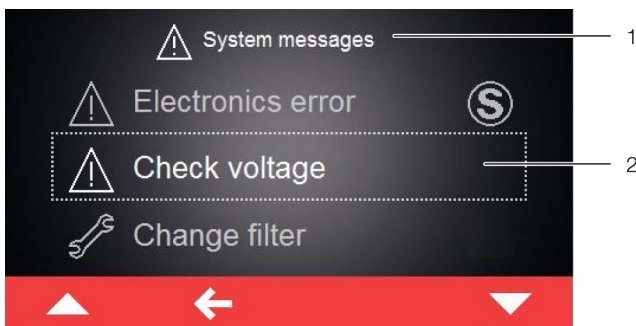


Fig. 48 : écran avec des messages de défaut

Légende

- 1 Menu « Défaut »
- 2 Message de défaut

Si un message de défaut qui ne peut pas être supprimé par l'exploitant lui-même se produit et ne disparaît plus, le symbole « Maintenance » est affiché derrière le mes-

sage de défaut ainsi que dans la barre d'outils à côté du symbole pour les informations système (fig. 49, pos. 2).

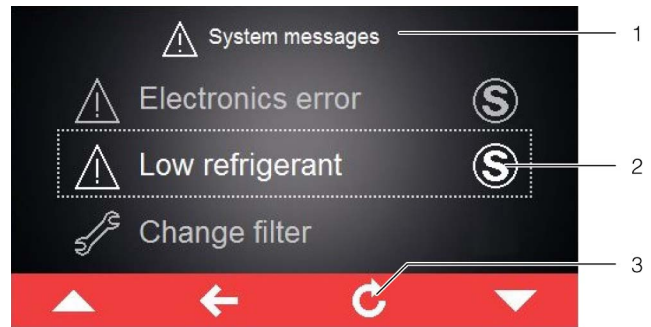


Fig. 49 : écran avec des messages de défaut

Légende

- 1 Menu « Défaut »
- 2 Message de défaut
- 3 Fonction « Retour »

■ Mettez-vous en relation avec le service après-vente de Rittal (voir le paragraphe 9 « Suppression des défauts »).

■ Acquitter le message de défaut en actionnant la fonction « Retour ».

8 Inspection et entretien

Une inspection et un entretien appropriés et réguliers (au moins une fois par an) ainsi que l'utilisation exclusive de pièces de rechange d'origine sont d'une importance capitale pour un fonctionnement sans incidents et une longue durée de vie du refroidisseur d'eau.

Nous vous recommandons de souscrire un contrat d'entretien.

Nous vous proposons un service d'entretien.

Coordonnées de notre SAV :

Téléphone : +49 2772 505-1855

Fax : +49 2772 505-1850

E-mail : service@rittal.de



Danger !

Risque d'électrocution sur les raccords sous tension !

Avant de commencer les travaux d'entretien et de maintenance, mettre la centrale de refroidissement hors tension.

Lors de la commutation de l'interrupteur général, la tension reste présente au niveau du relais d'alarme. Débrancher également la fiche de signalisation X2.



Prudence !

Ne jamais utiliser de liquides inflammables pour le nettoyage.

Aperçu des opérations d'inspection et d'entretien

Composants	Activité	Intervalle
Niveau du liquide de refroidissement	Vérifier que le niveau de remplissage est satisfaisant, en ajouter si nécessaire.	En cas de message à l'écran ou via le contact de relais de défaut
Cartouche filtrante (accessoires)	Nettoyer ou remplacer la cartouche filtrante.	4 semaines ou selon l'encrassement
Liquide de refroidissement	Vérifier que le circuit hydraulique n'est pas encrassé et qu'il ne contient pas de corps étrangers (coqueaux, etc.). Vérifier les proportions du mélange.	4 semaines
Cuve composants et raccordements de tout genre (tuyauterie, robinetterie, tuyaux) du circuit récepteur	Vérifier l'absence de fuites	4 semaines
Condenseur (refroidi à l'air)	Nettoyer les lamelles avec de l'air comprimé ou en les balayant.	3 mois
Ventilateur du condenseur (refroidi à l'air)	Vérifier le bruit émis, nettoyer.	6 mois
Liquide de refroidissement	Remplacer le liquide de refroidissement.	1 an
Condenseur (refroidi à l'eau)	Vérifier que le débit est satisfaisant.	1 an

Tab. 37 : activités d'inspection et d'entretien

8.1 Entretien du circuit frigorifique



Remarque :

Le circuit frigorifique est rempli d'une quantité de fluide frigorigène relativement faible (< 3,5 kg). C'est pourquoi aucun entretien n'est généralement nécessaire au niveau du circuit frigorifique (comme par ex. un contrôle d'étanchéité régulier).

Le circuit frigorifique est hermétiquement clos et rempli en usine avec la quantité de fluide frigorigène néces-

saire. Son étanchéité a été contrôlée et il a été testé en charge.

Seules les sociétés spécialisées en matière de refroidissement sont autorisées à effectuer les opérations de maintenance sur le circuit frigorifique. Nous vous recommandons de souscrire un contrat d'entretien qui prévoit une vérification annuelle du circuit frigorifique (directive européenne CE N° 517/2014 / directive relative aux gaz fluorés).

8.2 Surveillance du liquide de refroidissement

Le niveau de remplissage de la cuve pour liquide de refroidissement est surveillé par un capteur de niveau. Si le niveau de remplissage descend sous la limite inférieure, un défaut s'affiche à l'écran (voir paragraphe 9.1 « Liste des défauts »).

- Faire l'appoint en liquide de refroidissement dès que possible si le message à l'écran le demande.
- Vérifier régulièrement la qualité du liquide de refroidissement et l'améliorer si nécessaire comme décrit au paragraphe 6.1.3 « Traitement et entretien ».
- Mesurer régulièrement le taux de glycol à l'aide d'un réfractomètre (voir fig. 50). Veuillez vous adresser à notre SAV en cas de questions à ce sujet.
- Le liquide de refroidissement doit être remplacé au moins une fois par an pour prévenir la formation de champignons et d'algues. L'utilisation d'eau claire peut également entraîner la formation de champignons et d'algues.

Il peut se former de l'eau de condensation lorsque le refroidisseur d'eau est exploité sous des conditions physiques particulières ($T_w < 10^\circ\text{C}$). Une isolation adéquate ou une régulation en fonction de la température ambiante, disponible en option, peuvent minimiser cela.



Fig. 50 : réfractomètre



Remarque :

La garantie et la responsabilité du fabricant sont exclues si le refroidisseur d'eau n'est pas utilisé ou entretenu correctement. Afin d'exclure tout problème dans le circuit hydraulique (y compris sur les appareils refroidis à l'eau), il est nécessaire de respecter scrupuleusement les directives VGB relatives au liquide de refroidissement (VGB-R 455 P).

8.3 Nettoyage du condenseur

Nettoyer régulièrement les lamelles du condenseur refroidi à l'air pour assurer le bon fonctionnement du refroidisseur d'eau. Le nettoyage doit avoir lieu régulièrement,

8 Inspection et entretien

FR

au moins une fois par trimestre, sachant que la fréquence varie en fonction du niveau d'encrassement de l'atmosphère du site d'installation.

Dans les milieux ambiants huileux et poussiéreux, l'encrassement des lamelles du condenseur est particulièrement intense. Un nettoyage approfondi à l'air comprimé n'est dans ce cas possible que de manière limitée. Dans ce cas, veuillez utiliser une cartouche filtrante métallique en complément (voir paragraphe 11.4 « Filtre métallique (filtre en aluminium) »).

Lors du nettoyage veiller à respecter les indications de danger et de sécurité suivantes !



Danger !

Mettre le refroidisseur d'eau hors tension au niveau de l'interrupteur général avant de commencer les opérations d'inspection et d'entretien.



Prudence !

L'intérieur du refroidisseur d'eau peut atteindre une température de 60 °C environ. Attendre environ 10 minutes après avoir mis le refroidisseur d'eau hors tension pour que la conduite puisse refroidir.



Risque de coupure !

Les lamelles du condenseur sont tranchantes ! Utiliser des gants comme équipement de protection personnelle.



Prudence !

**Risque de détérioration des lamelles du condenseur si l'air comprimé est trop puissant !
Doser l'air comprimé de manière à éviter toute détérioration.**

Procéder comme suit lors du nettoyage :

- Mettre le refroidisseur d'eau hors tension au niveau de l'interrupteur général.
- Sécuriser l'interrupteur général contre toute remise en marche.
- Retirer le couvercle du refroidisseur d'eau par le haut.
- Soulever légèrement les habillages latéraux du refroidisseur d'eau au niveau de la poignée, puis les retirer. L'accès au condenseur, qui se trouve au centre du refroidisseur d'eau, est ainsi libéré.

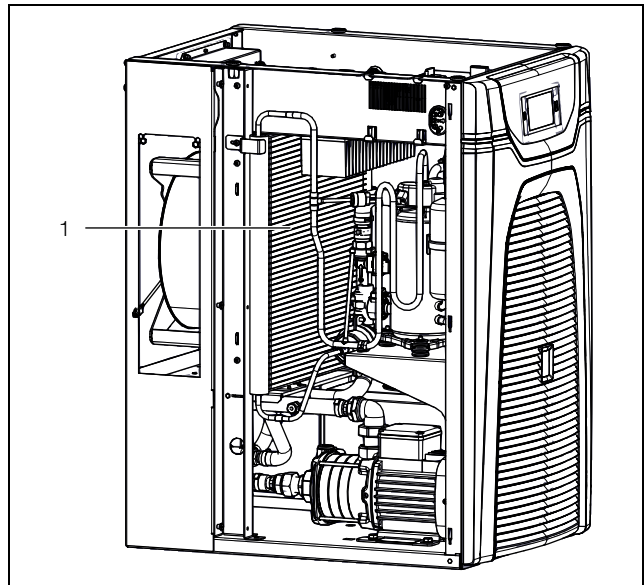


Fig. 51 : nettoyage du condenseur (modèle représenté : 3334300)

Légende

1 Condenseur

- Nettoyer le condenseur à l'air comprimé ou à l'aide d'un aspirateur muni d'une brosse.

8.4 Nettoyage de la cartouche filtrante (accessoires)

Les cartouches filtrantes métalliques peuvent être nettoyées à l'eau ou à l'aide d'un solvant dégraissant. Les cartouches filtrantes textiles, de même que le filtre plissé en amont du boîtier de l'Inverter, doivent être remplacés régulièrement (voir paragraphe 5.7 « Installation de la cartouche filtrante (accessoires) »).

- Retirer la grille à lamelles à l'avant du refroidisseur d'eau des agrafes de maintien et la poser en un lieu sûr.
- Retirer la cartouche filtrante à l'avant, en amont de la grille d'arrivée d'air du refroidisseur d'eau.
- Nettoyer les cartouches filtrantes métalliques, par ex. à l'eau ou à l'aide d'un dégraissant / produit nettoyant.
- Placer la cartouche filtrante métallique nettoyée ou une cartouche filtrante textile neuve à l'avant, en amont de la grille d'arrivée d'air du refroidisseur d'eau.
- Repositionner la grille à lamelles sur les agrafes de maintien.
- Remplacer également le filtre plissé en amont du boîtier de l'Inverter.

8.5 Vidange de la cuve de liquide de refroidissement

- Vider la cuve de son liquide de refroidissement en utilisant l'embout de vidange de la cuve (fig. 2, pos. 7) ou à l'aide d'un tuyau et d'un récipient.

- Lors de la mise au rebut du liquide de refroidissement, veiller à respecter les directives locales en vigueur en matière de protection de l'environnement.

9 Suppression des défauts

Pendant le fonctionnement, le refroidisseur d'eau fonctionne de manière stable et maintient la température du liquide de refroidissement dans le circuit aller à la valeur de consigne réglée.

Différentes causes peuvent provoquer un écart par rapport à la valeur de consigne :

- Besoin de froid trop élevé ou trop faible
- Température ambiante trop élevée
- Non-respect des écartements utiles
- Évaporateur encrassé
- Débit trop faible ou trop élevé
- Condenseur encrassé
- Manque de liquide frigorigène
- Niveau de liquide de refroidissement trop faible dans la cuve
- Température du liquide de refroidissement réglée à un niveau trop faible
- Paramètres mal réglés

Seuls les spécialistes formés sont autorisés à supprimer ces défauts.

Pour l'analyse des défauts, veuillez vous munir du tableau 38 « messages de défaut » ou adressez-vous à notre SAV :

Coordonnées du SAV :

Rittal International Service

Auf dem Stützelberg

35745 Herborn

Téléphone : +49 2772 505-1855

Fax : +49 2772 505-1850

E-mail : service@rittal.de

9 Suppression des défauts

FR

9.1 Liste des défauts

Les messages de défaut accompagnés de leur symbole correspondant sont affichés sur l'afficheur dans la liste de défauts (voir le paragraphe 7.5 « Informations système »). Dans ce paragraphe figurent des informations

complémentaires pour la suppression des différents défauts.



Les coordonnées du service après-vente Rittal figurent au paragraphe 9 « Suppression des défauts ».

Information système	Sortie relais de défaut (réglage usine)	Mesures à prendre pour supprimer le défaut ou l'incident
T° agent trop + 	1	La température mesurée (sortie de l'eau) dépasse le seuil d'alerte réglé sur votre refroidisseur d'eau. Veuillez vérifier la présence éventuelle de messages de défaut ou concernant l'entretien, ou bien vérifiez la configuration de votre refroidisseur d'eau. Pour toutes autres questions, veuillez vous adresser directement au service après-vente Rittal.
T° agent trop - 	1	La température mesurée (sortie de l'eau) est inférieure au seuil d'alerte réglé sur votre refroidisseur d'eau. Veuillez vérifier la présence éventuelle de messages de défaut ou concernant l'entretien, ou bien vérifiez la configuration de votre refroidisseur d'eau. Pour toutes autres questions, veuillez vous adresser directement au service après-vente Rittal.
Nettoyer condens./Remplacer filtre 	1	Le condenseur de votre refroidisseur d'eau est encrassé. Enlever le toit et les panneaux latéraux et nettoyer l'échangeur thermique, p. ex. à l'air comprimé. Si vous utilisez une cartouche filtrante : la cartouche filtrante est encrassée. Veuillez remplacer ou nettoyer la cartouche filtrante et valider le remplacement en réinitialisant dans la liste des messages apparaissant sur l'écran du refroidisseur d'eau. Le message de défaut disparaît automatiquement env. 30 secondes après l'avoir supprimé.
Alarme haute pression 	2	L'entrée ou la sortie d'air est bloquée. Veuillez supprimer le blocage ou vérifier le respect des distances minimales pour l'entrée et la sortie d'air.
EEV défectueux 	2	Le détendeur électronique de votre refroidisseur d'eau signale un dysfonctionnement. Veuillez vous adresser au service après-vente Rittal.
Température ambiante trop élevée / basse 	1	Votre refroidisseur d'eau est exploité hors de la plage de température ambiante admissible. Veiller à ce que la température ambiante ne dépasse pas la plage admissible.
Manque flu. frig. 	1	Votre refroidisseur d'eau signale un manque de fluide frigorigène dans le circuit frigorifique. Veuillez vous adresser au service après-vente Rittal.
Vent.ext.alarme 1 	2	Le ventilateur de votre refroidisseur d'eau est défectueux. Veuillez remplacer le ventilateur. Vous pouvez commander la pièce de rechange nécessaire chez Rittal.
Vent.ext.alarme 2 	2	Le ventilateur de votre refroidisseur d'eau est défectueux. Veuillez remplacer le ventilateur. Vous pouvez commander la pièce de rechange nécessaire chez Rittal.

Tab. 38 : messages de défaut

9 Suppression des défauts







FR

Information système	Sortie relais de défaut (réglage usine)	Mesures à prendre pour supprimer le défaut ou l'incident
Refroid.variateur 	2	Le dissipateur thermique de l'Inverter de votre refroidisseur d'eau est encrassé. Veuillez retirer le couvercle de tôle et les panneaux latéraux de votre refroidisseur d'eau et nettoyer le dissipateur thermique, par ex. à l'air comprimé. Le message de défaut disparaît automatiquement env. 30 secondes après avoir supprimé le défaut.
Défaut compress. 	2	Le compresseur de votre refroidisseur d'eau signale un dysfonctionnement. Veuillez vous adresser au service après-vente Rittal.
Déf. capteur xx 	2	La sonde xx de votre refroidisseur d'eau signale une rupture de sonde. Veuillez vous adresser au service après-vente Rittal.
Manque capt.ext.xx 	2	La sonde externe de votre refroidisseur d'eau n'est pas reliée ou présente un défaut. Veuillez vérifier la connexion ou choisissez un autre mode de régulation.
Vérifier tension 	1	Vous exploitez votre refroidisseur d'eau hors de la plage de tension admissible. Veuillez vérifier l'alimentation électrique du refroidisseur d'eau et respecter les prescriptions de la plaquette signalétique.
Défaut électron. 	2	Le système électronique de votre refroidisseur d'eau signale un défaut électronique. Veuillez vous adresser au service après-vente Rittal.
Vérif. paramètres 	1	Suite à une erreur, les réglages-usine sont à présent intégrés dans votre refroidisseur d'eau. Veuillez vérifier les éventuels messages de défauts ou adressez-vous au service après-vente Rittal.
Défaut variateur 	2	L'inverter de votre refroidisseur d'eau signale un dysfonctionnement. Veuillez vous adresser au service après-vente Rittal.
Phase compresseur 	2	Le compresseur de votre refroidisseur d'eau signale un dysfonctionnement. Veuillez vous adresser au service après-vente Rittal.
Surcharge 	1	Veuillez vérifier le dimensionnement de votre refroidisseur d'eau. Pour toute question complémentaire, veuillez vous adresser directement à votre service après-vente Rittal.
Alarme refr.aktif 	2	La fonction de refroidissement de votre refroidisseur d'eau est défectueuse. Veuillez vous adresser au service après-vente Rittal.
Défaut pompe 	2	Le disjoncteur-moteur de la pompe s'est déclenché. Veuillez vous adresser au service après-vente Rittal.

Tab. 38 : messages de défaut

10 Mise à l'arrêt et au rebut

FR

Information système	Sortie relais de défaut (réglage usine)	Mesures à prendre pour supprimer le défaut ou l'incident
Avertiss. givrage 	2	La température d'évaporation est trop basse. Cela peut être dû à un débit trop faible ou à une température de consigne trop basse.
Alarme givrage 	2	Température d'évaporation trop basse à plusieurs reprises ou de manière permanente. Veuillez vous adresser au service après-vente Rittal.
Avertiss. niveau 	1	Le niveau de la cuve est bas, l'appoint doit être fait.
Défaut chauffage 	1	Le thermostat de sécurité intégré du chauffage s'est déclenché. Veuillez vérifier le niveau de remplissage de la cuve d'eau. Si le message réapparaît, veuillez contacter votre service après-vente Rittal.
Défaut Free Cool. 	1	Dysfonctionnement de la vanne pour le Free Cooling. Veuillez vérifier la mobilité de la vanne ou contactez votre service après-vente Rittal.
Avertiss. débit 	1	Le débit est inférieur au seuil d'alerte défini. Veuillez vérifier le circuit hydraulique, le filtre à eau et le niveau de remplissage de la cuve. Si le message réapparaît, veuillez contacter votre service après-vente Rittal.
Alarme débit 	2	Le débit est inférieur au seuil d'alarme. Veuillez vérifier le circuit hydraulique, le filtre à eau et le niveau d'eau dans la cuve. Si le message réapparaît, veuillez contacter votre service après-vente Rittal.
Entrée condenseur trop faible 	2	L'entrée est trop faible avec un condenseur refroidi à l'eau. Vérifier le circuit d'eau externe. Si le message réapparaît, veuillez contacter votre service après-vente Rittal.
Débit condenseur 	2	Le débit est trop faible avec un condenseur refroidi à l'eau. Vérifier le circuit d'eau externe. Si le message réapparaît, veuillez contacter votre service après-vente Rittal.
Pression du fluide trop basse 	2	Avec l'option « Free Cooling », la pression dans le deuxième circuit frigorifique est trop basse. Augmenter la pression en conséquence. Si le message réapparaît, veuillez contacter votre service après-vente Rittal.

Tab. 38 : messages de défaut

10 Mise à l'arrêt et au rebut

Seuls les spécialistes compétents sont autorisés à effectuer la mise à l'arrêt et au rebut du refroidisseur d'eau. Le refroidisseur d'eau doit être mis hors service pour cela.

10.1 Mise à l'arrêt

Le circuit de liquide de refroidissement doit être vidangé en cas de mise à l'arrêt prolongée du refroidisseur d'eau

(supérieur à un semestre). Cela évite l'évaporation de l'eau et le rapport eau – glycol du liquide de refroidissement n'est pas modifié. Le joint de la pompe à eau peut être détruit à cause l'augmentation de la teneur en glycol.

- Mettre le refroidisseur d'eau hors tension au niveau de l'interrupteur général.
- Sécuriser l'interrupteur général contre toute remise en marche.

- Dans le boîtier de connexion, débrancher toutes les connexions électriques allant au refroidisseur d'eau (prise secteur, fiche de signalisation et interface IoT).
- Vider la cuve pour liquide de refroidissement directement via l'embout de vidange de la cuve (fig. 2, pos. 7) ou à l'aide d'un tuyau et d'un récipient.
- Lors de la mise au rebut du liquide de refroidissement, veiller à respecter les directives de protection de l'environnement locales en vigueur.
- Détacher et démonter les raccords du circuit hydraulique.
- Pour remettre le refroidisseur d'eau en service, procéder comme indiqué au paragraphe 6 « Mise en service ». Effectuer les vérifications indiquées.

10.2 Mise au rebut



Attention !

Risque pour l'environnement ! La vidange intentionnelle du fluide frigorigène n'est pas autorisée. Le fluide frigorigène doit être mis au rebut selon les règles de l'art.

- Mettre le refroidisseur d'eau hors tension (voir paragraphe 10.1 « Mise à l'arrêt »).
- Veuillez vous adresser à votre fournisseur ou à notre SAV pour la mise au rebut selon les règles de l'art du refroidisseur d'eau.

Attestation selon BGR 500 chap. 2.35 et EN 378-2 pour le contrôle d'une installation de refroidissement



Remarque :

Si une installation est modifiée ou reste hors service pendant plus de deux ans, une nouvelle vérification doit avoir lieu avec attestation correspondante. Une modification signifie que :

- l'installation est ouverte et utilisée avec un autre fluide frigorigène,
- l'installation est déplacée,
- l'installation existante est complétée ou transformée,
- des travaux conséquents d'amélioration sont réalisés.

11 Accessoires

11.1 Kit de raccordement pour échangeurs thermiques air/eau



Remarque :

Le kit de raccordement ne peut être utilisé qu'avec le refroidisseur d'eau de 1,5 kW (réf. 3319100) et le refroidisseur d'eau de 2,5 kW (réf. 3320200).

Le kit de raccordement permet la pose fiable des connexions hydrauliques entre le refroidisseur d'eau et l'échangeur thermique air/eau. Les tuyaux résistant à la pression (L = 3,60 m) peuvent être coupés sur mesure en fonction de l'utilisation.

Composition de la livraison :

- tuyau de sortie d'eau
- tuyau de entrée d'eau avec régulateur de débit pour la régulation du débit (plage de réglage de 3 à 12 l/min)
- matériel de fixation



Fig. 52 : kit de raccordement

Matériau	UE	Référence
Conduites d'eau en EPDM/laiton	1	3201990

Tab. 39 : kit de raccordement pour échangeurs thermiques air/eau

11.2 Régulateur de débit



Remarque :

Le régulateur de débit ne peut être utilisé qu'avec le refroidisseur d'eau de 1,5 kW (réf. 3319100) et le refroidisseur d'eau de 2,5 kW (réf. 3320200). Pour le montage, il faut utiliser une bande d'étanchéité pour filetage. Elle ne fait pas partie de la composition de la livraison.

Régulateur de débit à utiliser avec les échangeurs thermiques air/eau. En particulier lorsqu'il y a plusieurs échangeurs thermiques air/eau dans un circuit d'eau de refroidissement. Correctement réglée, cette vanne permet d'alimenter tous les récepteurs avec la même quantité de fluide de refroidissement. La vanne assure l'équilibrage hydraulique.

- Matériau : laiton
- Plage de réglage : 3 – 12 l/min



Fig. 53 : régulateur de débit

11 Accessoires

FR

Modèle	UE	Référence
G ¾" x Rp ½" pour la régulation du débit	1	3301930
G ¾" x Rp ¾" pour la régulation du débit	1	3301940

Tab. 40 : régulateur de débit

11.3 Cartouches filtrantes textiles

Lorsque l'air est chargé de particules grossières ou de fibres sèches, nous recommandons d'installer une cartouche filtrante en mousse polyuréthane dans le refroidisseur d'eau.

La cartouche filtrante doit être remplacée régulièrement, en fonction de la charge de poussière (voir paragraphe 8.4 « Nettoyage de la cartouche filtrante (accessoires) »).

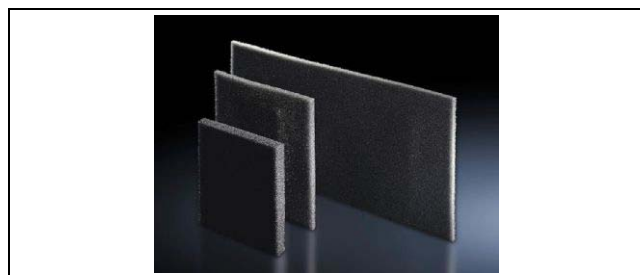


Fig. 54 : cartouches filtrantes textiles

Refroidisseur d'eau	UE	Référence
3319100/3320200/3334300/ 3334360/3334440/3334460/ 3334470/3334480	1	3285920
3334400/3334450	1	3285900

Tab. 41 : cartouches filtrantes textiles

Une cartouche filtrante différente pour le boîtier de l'Inverter est disponible comme accessoire.

Refroidisseur d'eau	UE	Référence
3319100/3320200/3334300/ 3334360/3334440/3334460/ 3334470/3334480/3334400/ 3334450	1	3285940

Tab. 42 : filtre plissé pour boîtier de l'Inverter

11.4 Filtre métallique (filtre en aluminium)

L'utilisation de filtres métalliques lavables est recommandée lors du fonctionnement dans un environnement poussiéreux et huileux. Lorsque des particules d'eau ou de graisse s'accumulent sur les surfaces métalliques, il est facile de les nettoyer à l'eau ou avec un produit dégraissant.

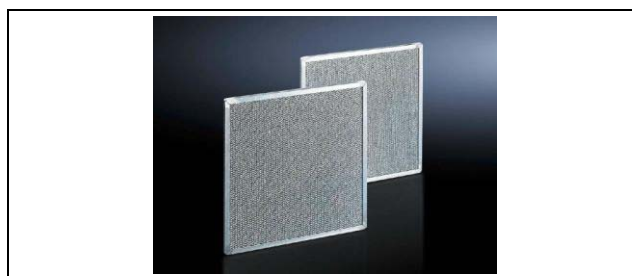


Fig. 55 : filtres métalliques

Refroidisseur d'eau	UE	Référence
3319100/3320200/3334300/ 3334360/3334440/3334460/ 3334470/3334480	1	3285930
3334400/3334450	1	3285910

Tab. 43 : filtres métalliques

11.5 Liquide de refroidissement pour refroidisseurs d'eau (mélange prêt à l'emploi)

Les refroidisseurs d'eau sont conçus exclusivement pour le refroidissement d'un mélange eau – glycol. Les additifs sont des produits antigel qui empêchent la prolifération des bactéries et qui permettent en outre d'assurer la protection contre la corrosion.



Fig. 56 : liquide de refroidissement pour refroidisseurs d'eau (mélange prêt à l'emploi)

Taux de mélange	Contenu	Référence
1:4 (implantation en intérieur)	10 l	3301960
	25 l	3301965
1:2 (implantation en extérieur)	10 l	3301950
	25 l	3301955

Tab. 44 : liquide de refroidissement pour refroidisseurs d'eau (mélange prêt à l'emploi)

11.6 Pieds de nivellement

Ils servent principalement à compenser les inégalités du sol en cas de différences de hauteur.



Fig. 57 : pieds de nivellement

Modèle	Filetage	Hauteur de réglage	Référence
sans six pans creux	M12 x 40	18 – 43 mm	4612000
avec six pans creux	M12 x 60	18 – 63 mm	7493100

Tab. 45 : pieds de nivellement

11.7 Roulettes doubles orientables

Les roulettes orientables permettent d'utiliser le refroidisseur d'eau de manière mobile et donc sur différents sites de production.



Fig. 58 : roulettes doubles orientables

Filetage	Charge statique max. admissible (par roulette)	Référence
M12 x 20	75 kg	6148000 (conseillé)
M12 x 20	120 kg	7495000

Tab. 46 : roulettes doubles orientables

11.8 Traverse

Sert de pied de support et permet en outre d'augmenter la stabilité du refroidisseur d'eau.



Fig. 59 : traverse

Hauteur [mm]	Pour profondeur de coffret	Référence
70	600/800	8601680

Tab. 47 : traverse

11.9 Sonde de température externe

Lorsque l'application nécessite de réguler la température du liquide de refroidissement en fonction de la température ambiante (de façon positive ou négative), une régulation différentielle entre est nécessaire.



Fig. 60 : sonde de température externe

Longueur de raccordement	UE	Référence
2,5 m	1	3124400

11.10 Interface IoT

L'interface IoT constitue l'élément central pour la mise en réseau intelligente des solutions de refroidissement Rittal. Il est possible de surveiller via des capteurs les conditions environnementales. Équipée d'une grande diversité d'interfaces et de protocoles, elle sert à la collecte et à la transmission des données à des systèmes informatiques supérieurs pour, par exemple, surveiller les états de fonctionnement de machines.

11 Accessoires

FR



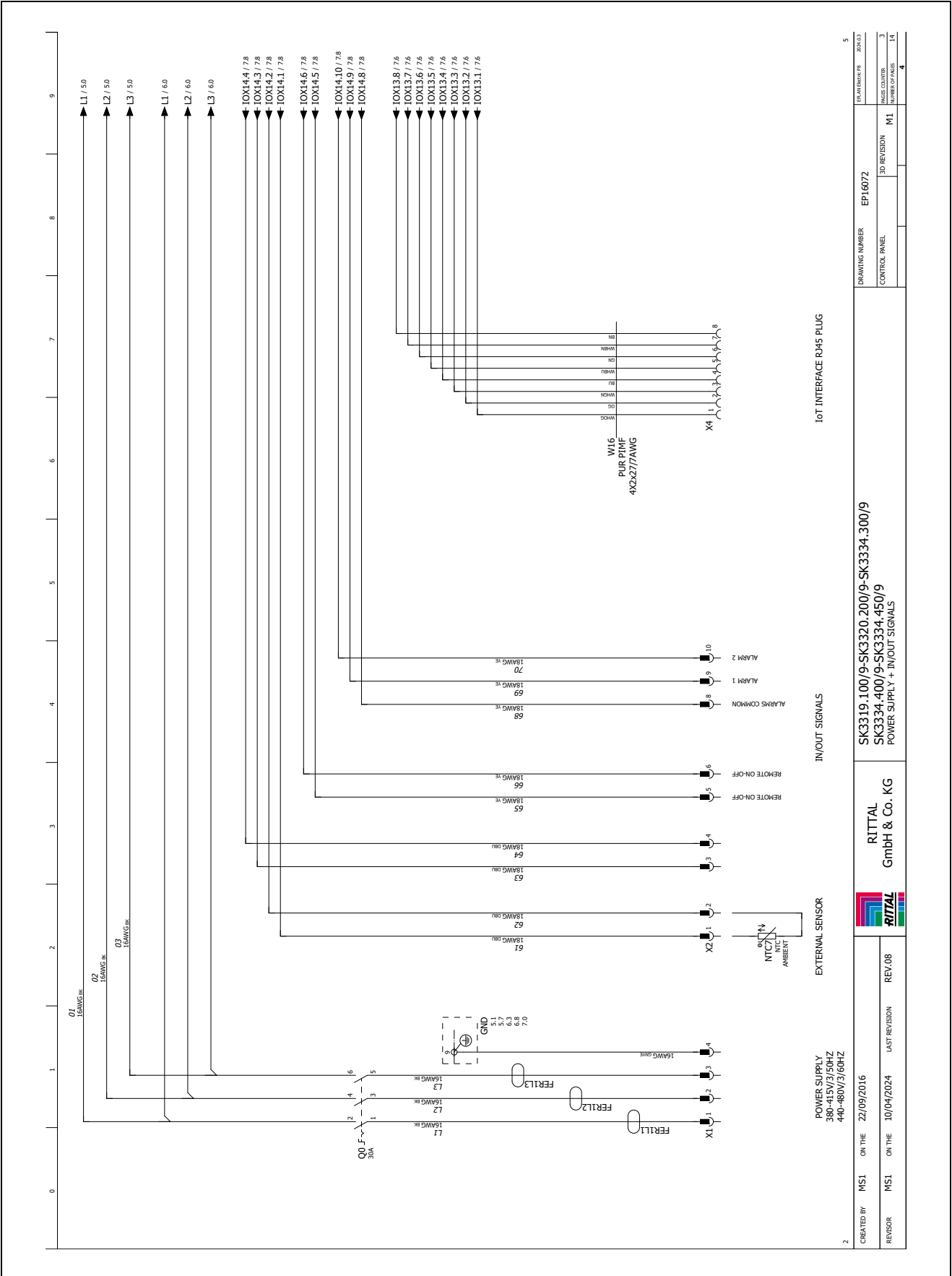
Fig. 61 : interface IoT

UE	Référence
1	3124300

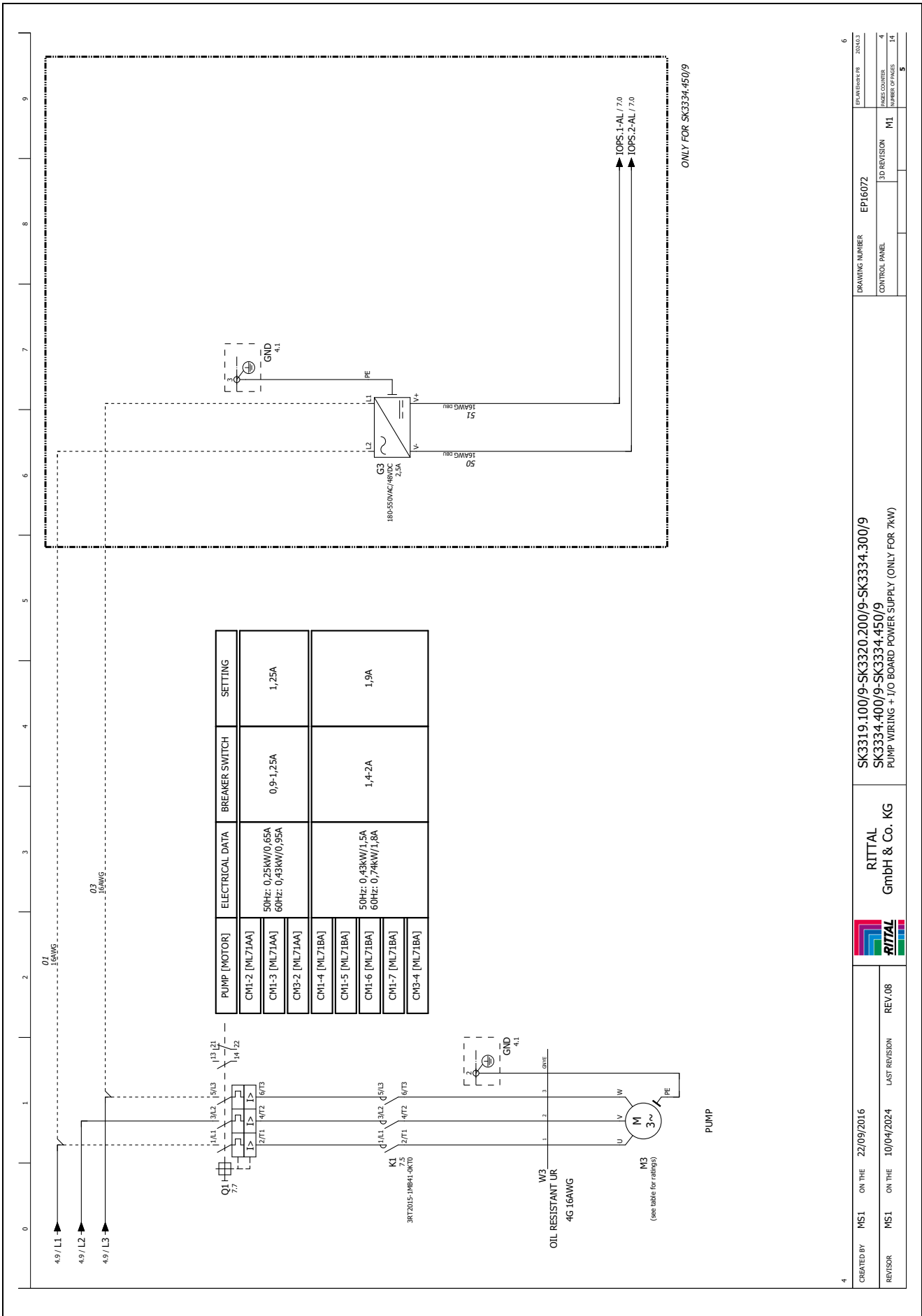
Tab. 48 : interface IoT

12 Annexe

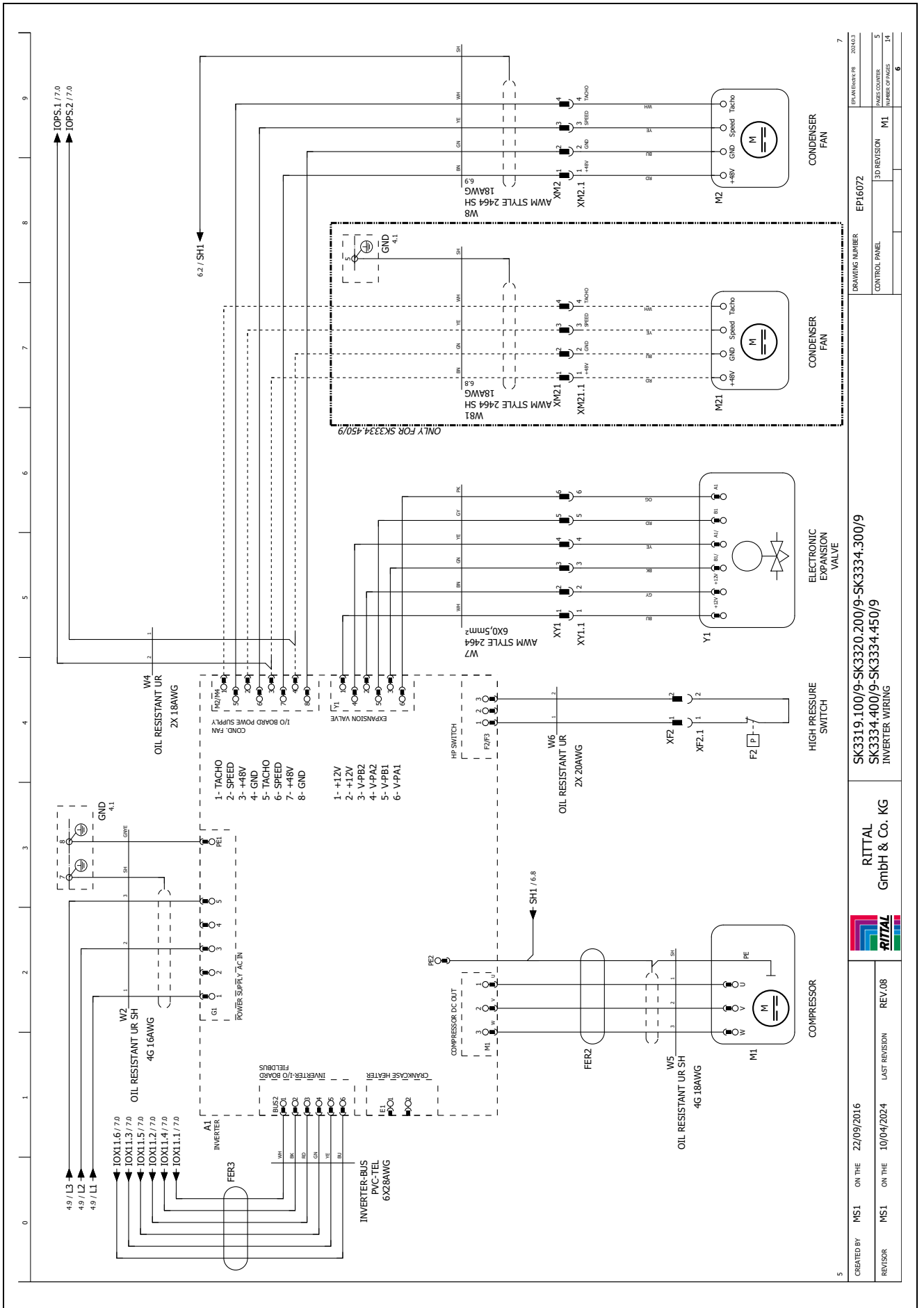
12.1 Schéma électrique 3319100, 3320200, 3334300, 3334400, 3334450



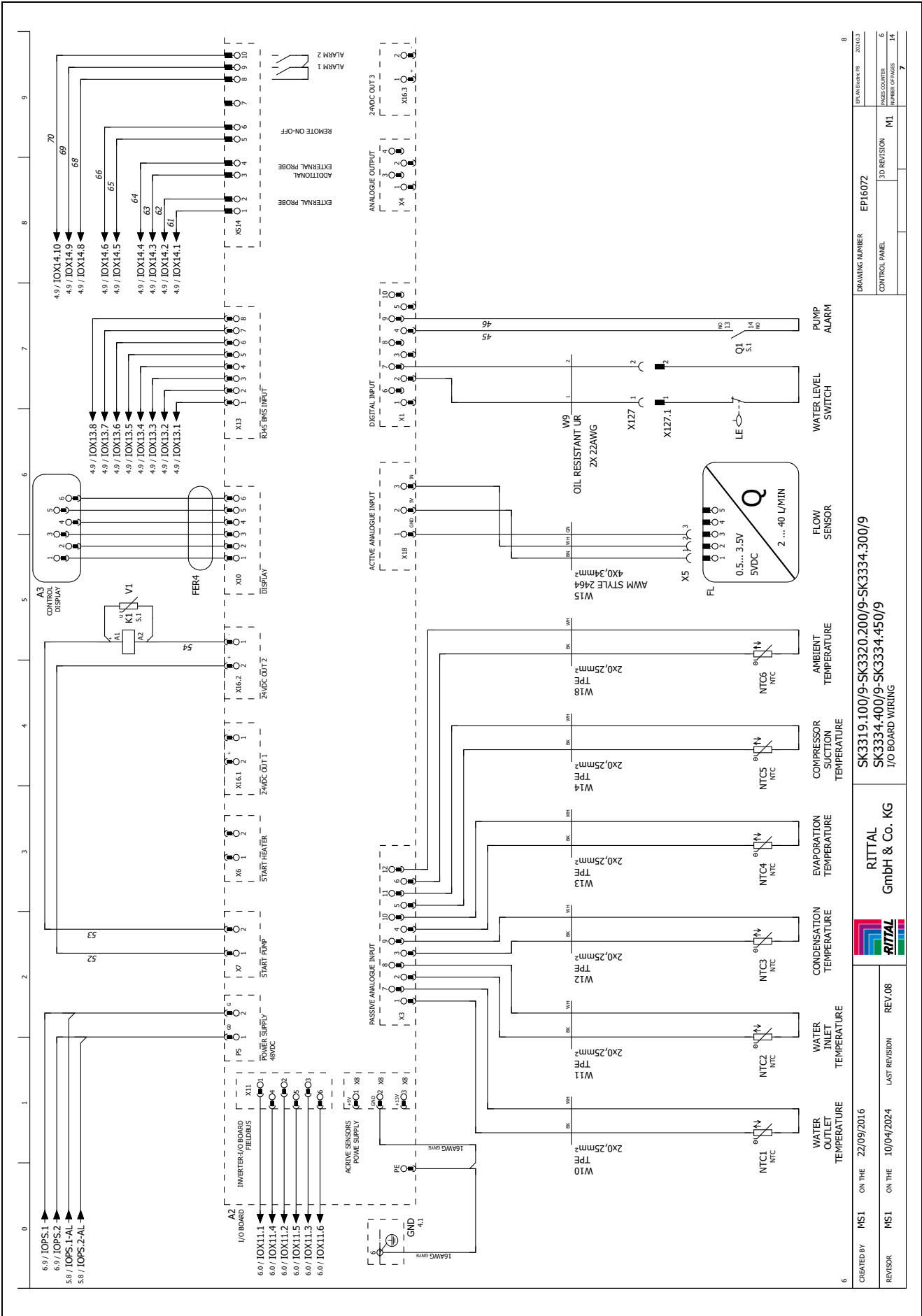
2	CREATED BY	M51	ON THE	22/09/2016	LAST REVISION	REV.08
	REVISION	M51	ON THE	10/04/2024		
			RITTAL GmbH & Co. KG			
			SK3319_100/9-SK3320_200/9-SK3334_300/9 SK3334_400/9-SK3334_450/9 POWER SUPPLY + IN/OUT SIGNALS			
			DRAWING NUMBER EP16072			
			CONTROL PANEL			
			3D REVISION M1			
			DRAWING NUMBER 3304.11			
			PAGE NUMBER 3			
			NUMBER OF PAGES 14			
			5			




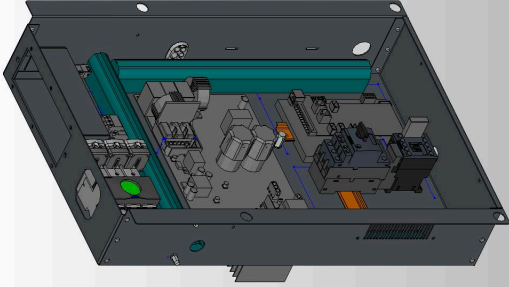
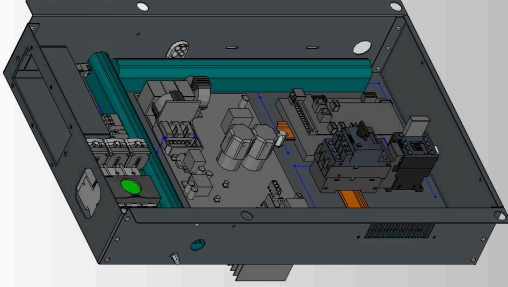
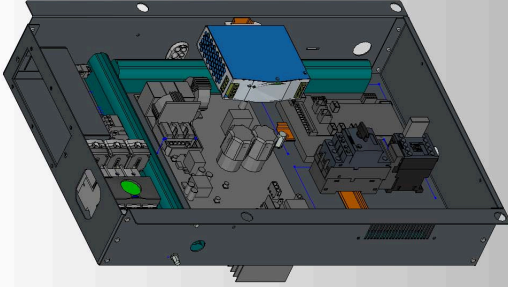

4	CREATED BY MS1 ON THE 22/09/2016	SK3319.100/9-SK3320.200/9-SK3334.300/9 SK3334.400/9-SK3334.450/9 PUMP WIRING + I/O BOARD POWER SUPPLY (ONLY FOR 7kW)	EP16072	6
REVISOR MS1 ON THE 10/04/2024	LAST REVISION REV.08	RITTAL GmbH & Co. KG	CONTROL PANEL 3D REVISION M1	5
				4
				14
				14



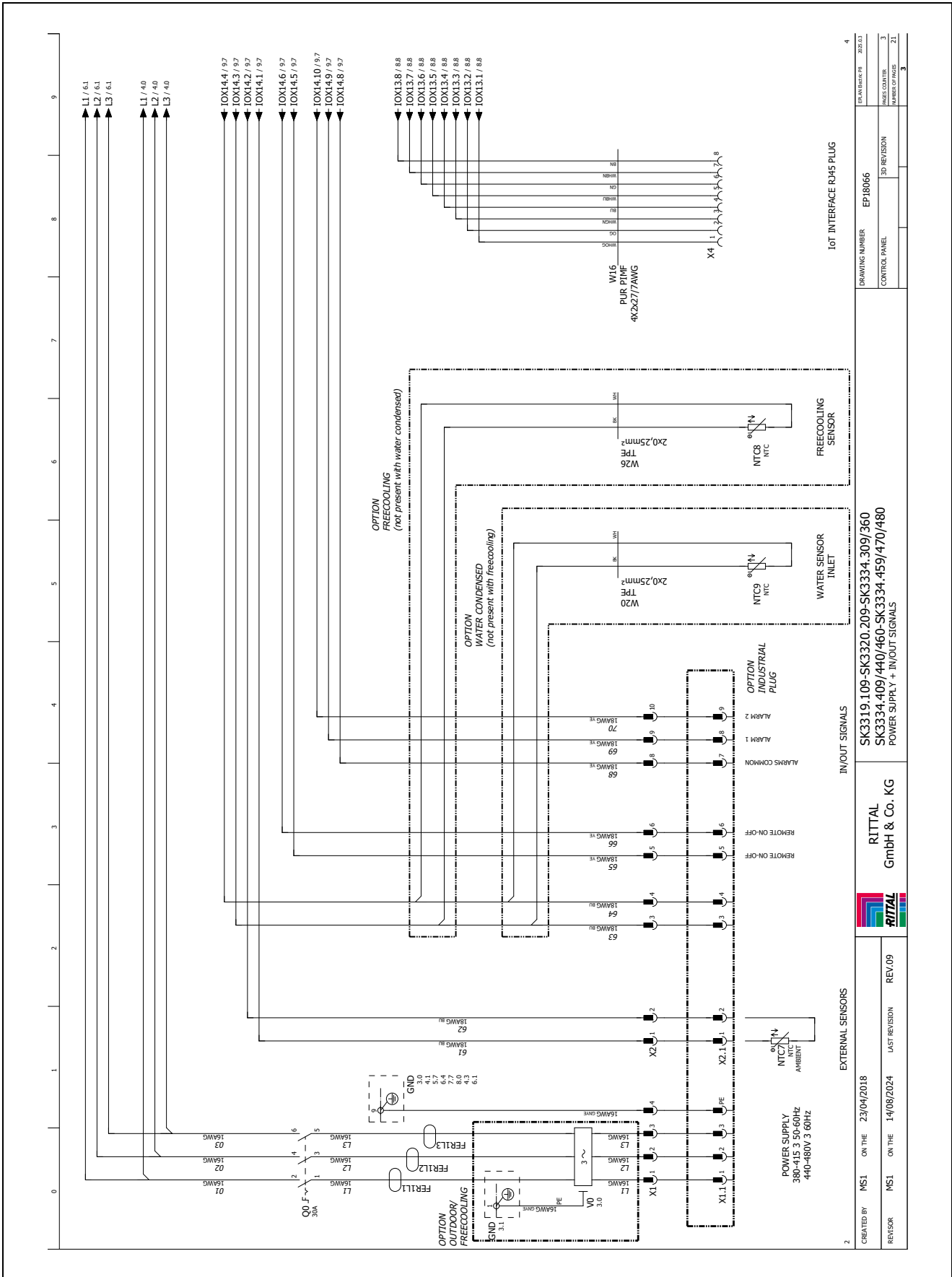
5	CREATED BY	MS1	ON THE	22/09/2016	SK3319.100/9-SK3320.200/9-SK3334.300/9 SK3334.400/9-SK3334.450/9 INVERTER WIRING	RITTAL GmbH & Co. KG		DRAWING NUMBER EP16072	CONTROL PANEL	3D REVISION M1	PAGES CENTER 5	NUMBER OF PAGES 14	6
7	REVISOR	MS1	ON THE	10/04/2024									

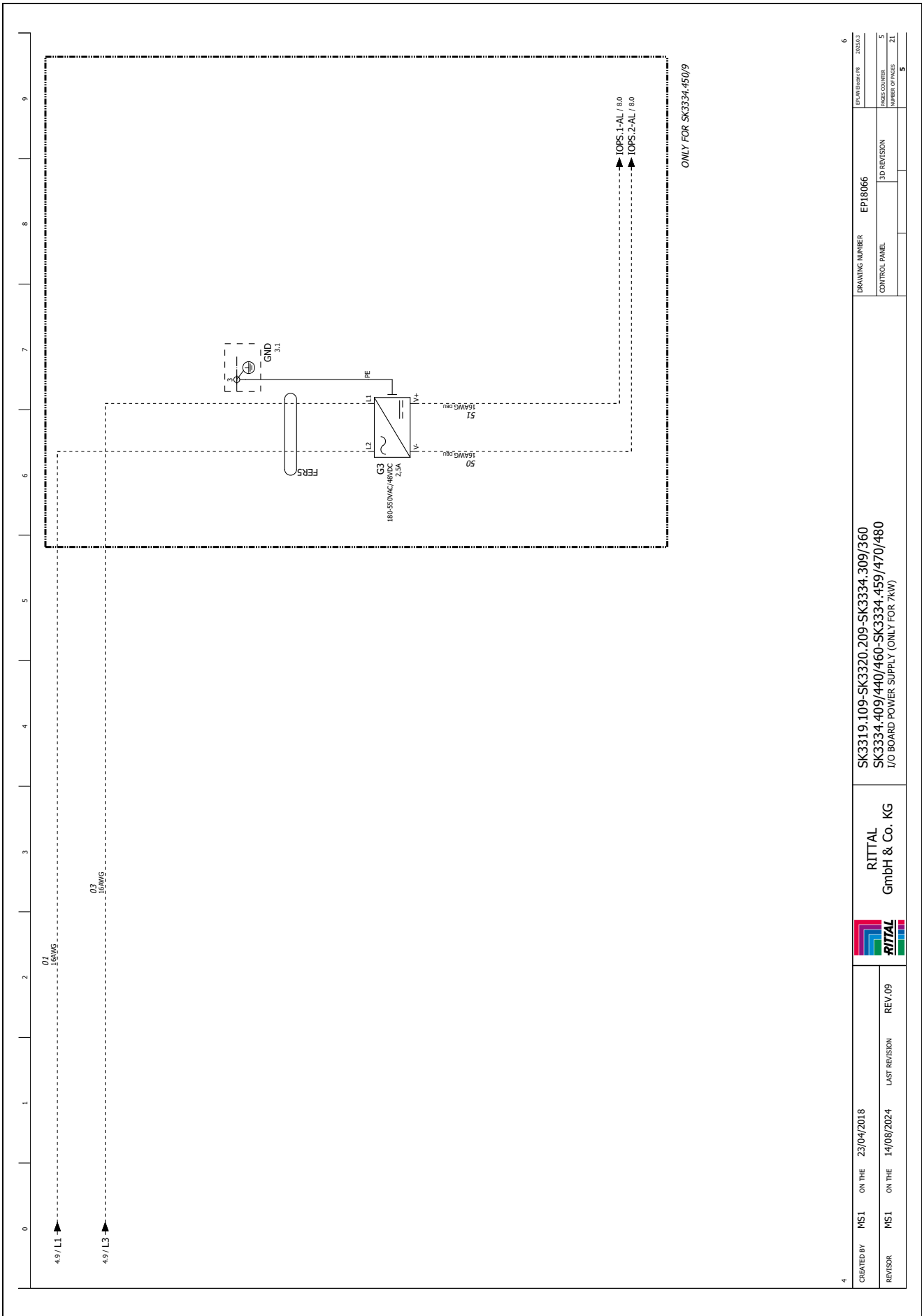


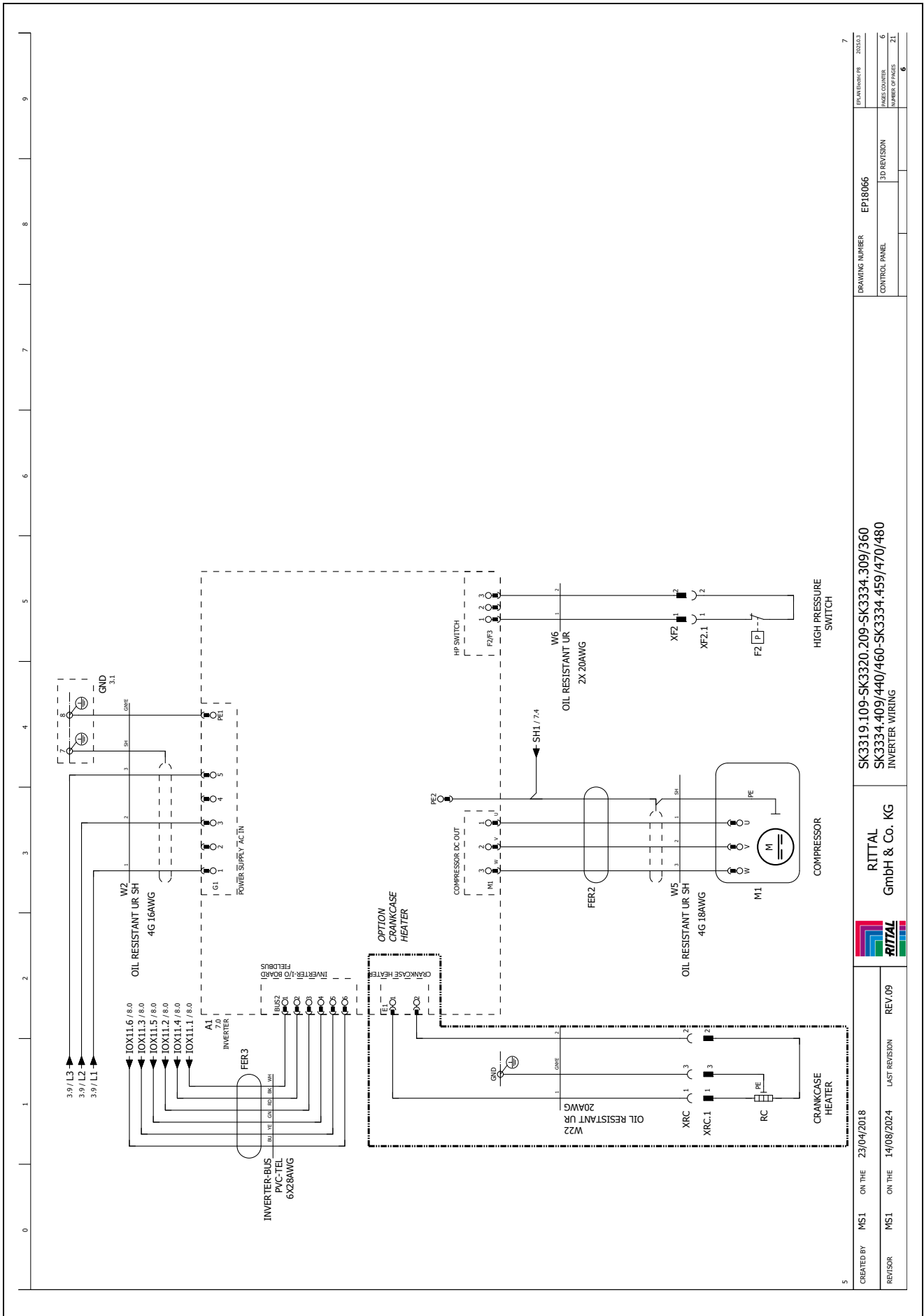
DRAWING NUMBER	EP16072	REV. 08
CONTROL PANEL	M1	REV. 08
3D REVISION	M1	REV. 08
PAGES NUMBER	6	REV. 08
NUMBER OF PAGES	14	REV. 08
SK3319:100/9-SK3320:200/9-SK3334:300/9		
SK3334:400/9-SK3334:450/9		
I/O BOARD WIRING		
RITTAL		
GmbH & Co. KG		
22/09/2016		
ON THE		
MS1		
CREATED BY		
10/04/2024		
ON THE		
MS1		
REVISOR		

									
0	1	2	3	4	5	6	7	8	9
<p>SK3319.100/9-SK3320.200/9-SK3334.300/9 SK3334.400/9-SK3334.450/9 3D AMBIENTS</p>									
<p>RITTAL GmbH & Co. KG</p>									
									
<p>CREATED BY MS1 ON THE 22/09/2016</p>					<p>DRAWING NUMBER EP16072</p>				
<p>REVISOR MS1 ON THE 10/04/2024</p>					<p>CONTROL PANEL M1</p>				
<p>LAST REVISION REV.08</p>					<p>3D REVISION M1</p>				
<p>NUMBER OF PAGES 7</p>					<p>NUMBER OF PAGES 14</p>				
<p>EP16072-01</p>					<p>NUMBER OF PAGES 8</p>				

12.2 Schéma électrique 3334360, 3334440, 3334460, 3334470, 3334480





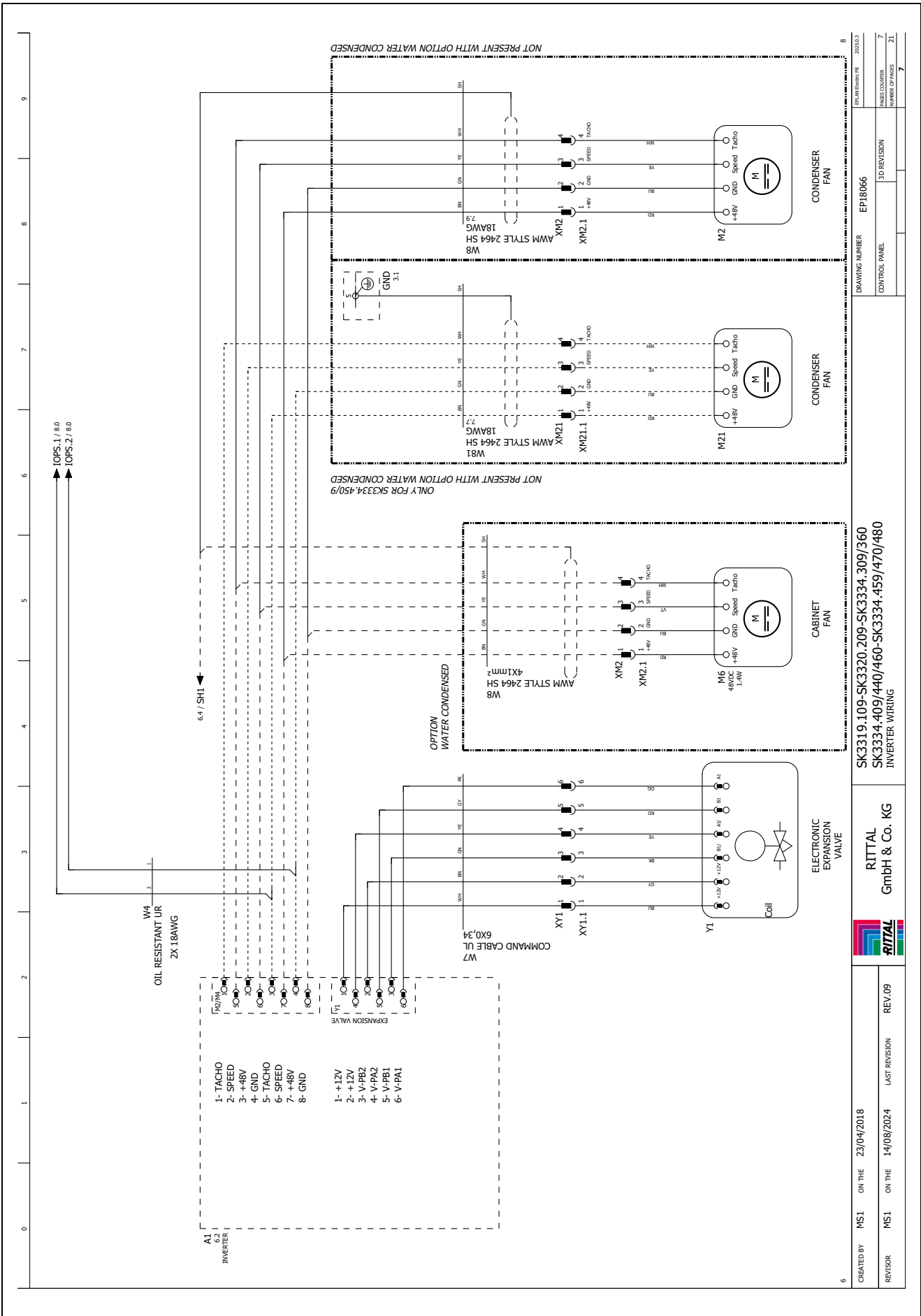


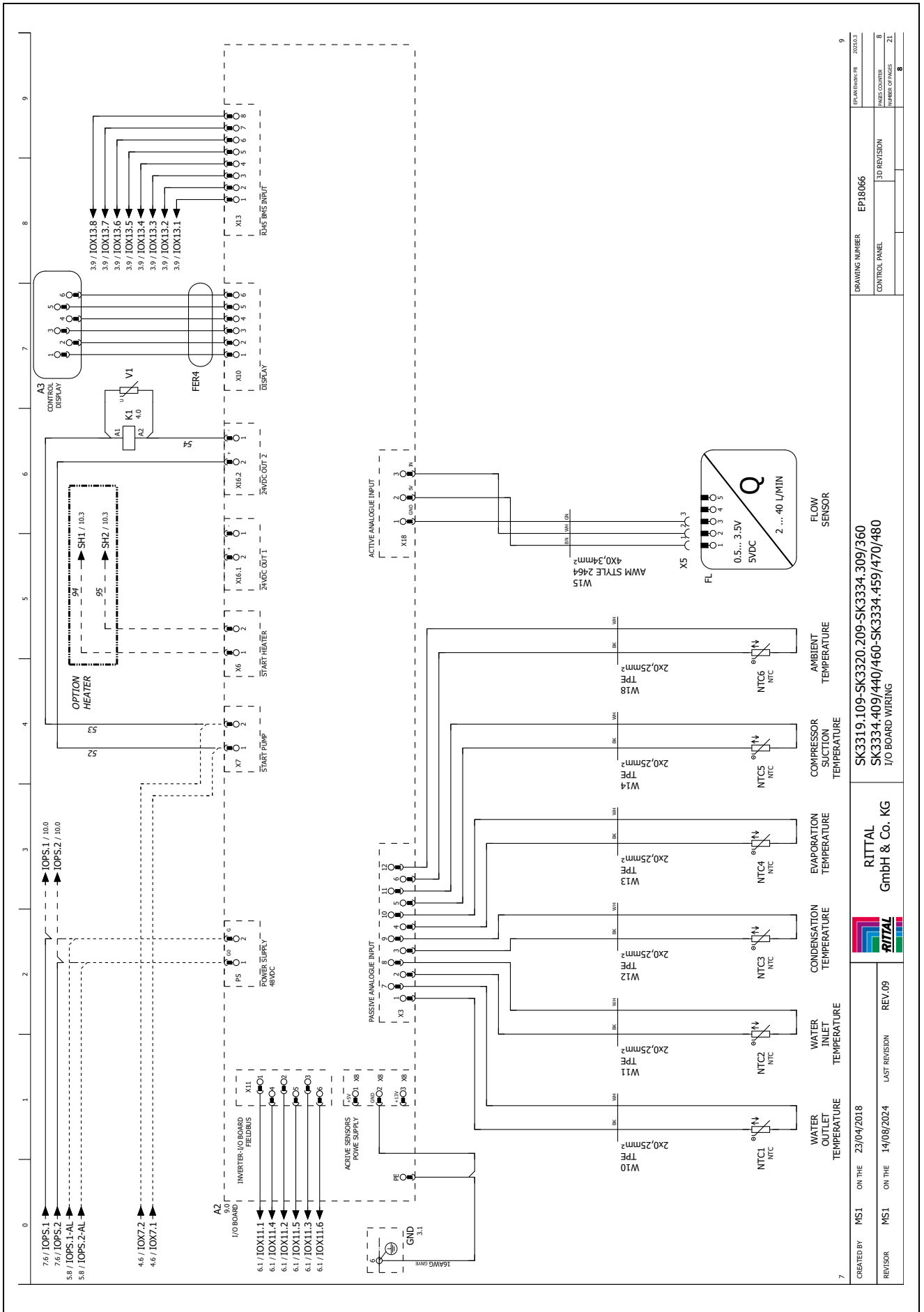
5	CREATED BY	MS1	ON THE	23/04/2018	7	DRAWING NUMBER	EP18066	EP-AN-ELEC-PR	202303
	REVISOR	MS1	ON THE	14/08/2024		CONTROL PANEL			
			LAST REVISION	REV.09		3D REVISION			
								PAGES COUNT	6
								NUMBER OF PAGES	21
									6

SK3319.109-SK3320.209-SK3334.309/360
 SK3334.409/440/460-SK3334.459/470/480
 INVERTER WIRING

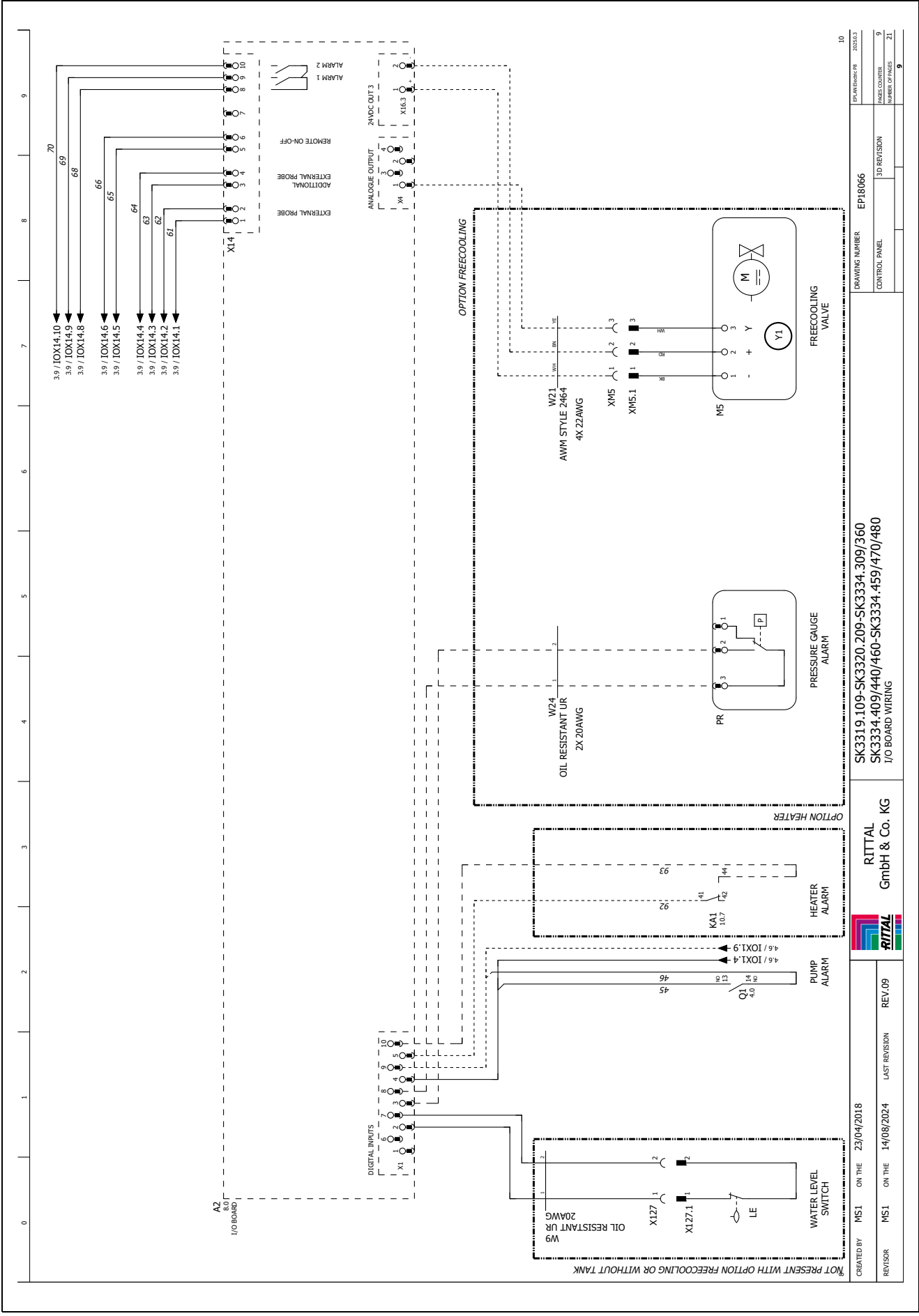


RITTAL
 GmbH & Co. KG

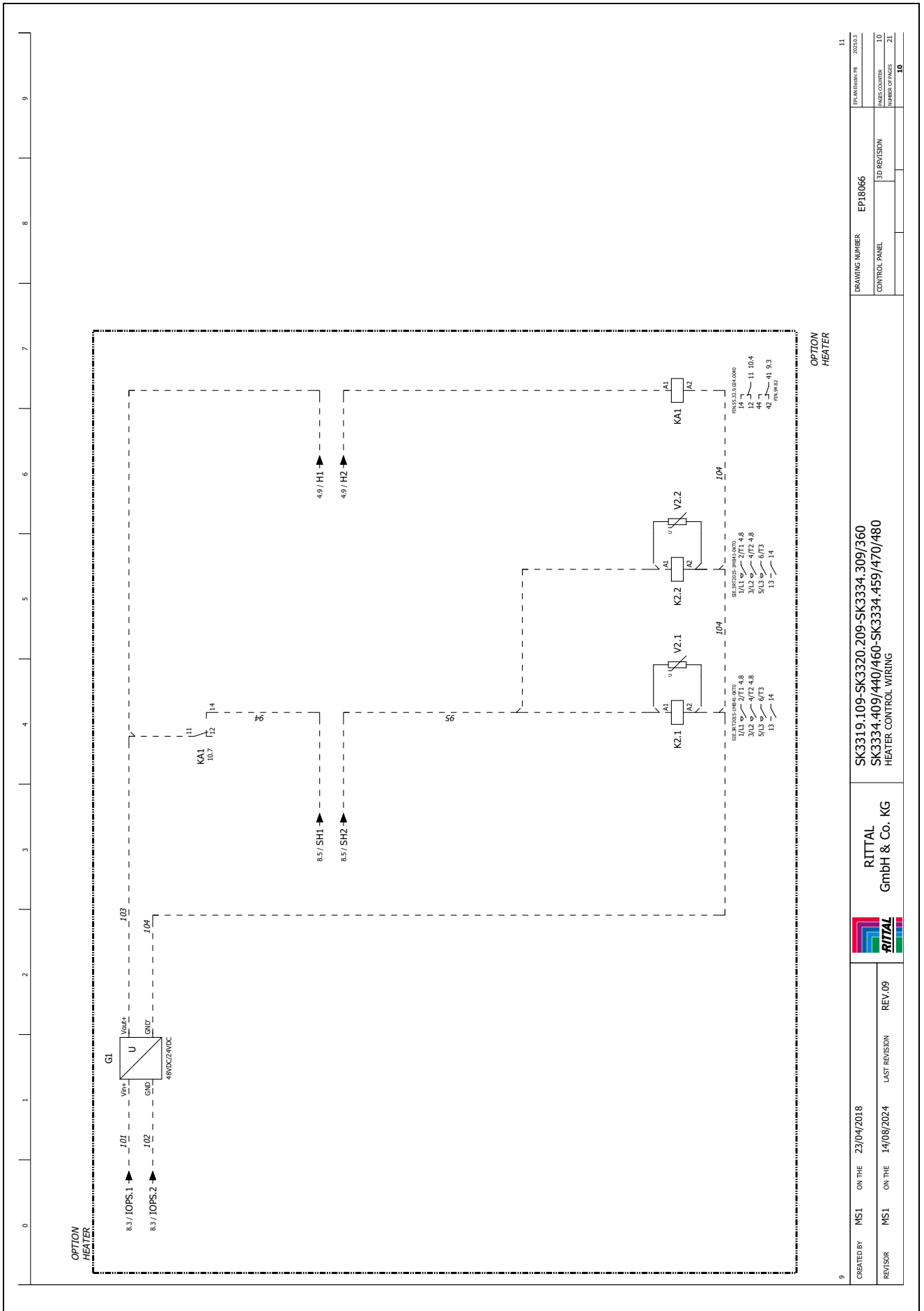




CREATED BY	MS1	ON THE	23/04/2018
REVISOR	MS1	ON THE	14/08/2024
LAST REVISION	REV.09		
RITTAL GmbH & Co. KG			
SK3319.109-SK3320.209-SK3334.309/360 SK3334.409/440/460-SK3334.459/470/480 I/O BOARD WIRING			
DRAWING NUMBER	EP18066		
CONTROL PANEL	3D REVISION		
PAGES NUMBER	8		
NUMBER OF PAGES	21		
		9	



CREATED BY	MS1	ON THE	23/04/2018
REVISOR	MS1	ON THE	14/08/2024
LAST REVISION	REV.09		
RITTAL GmbH & Co. KG			
SK3319.109-SK3320.209-SK3334.309/360 SK3334.409/440/460-SK3334.459/470/480 I/O BOARD WIRING			
DRAWING NUMBER		EPI8066	
CONTROL PANEL			
3D REVISION			
PAGES NUMBER	9	NUMBER OF PAGES	21
			9



9	CREATED BY MS1	ON THE 23/04/2018	SK3319.109-SK3320.209-SK3334.309/360 SK3334.409/440/460-SK3334.459/470/480 HEATER CONTROL WIRING	EP18066	11
REVISOR MS1	ON THE 14/08/2024	LAST REVISION REV.09	RITTAL GmbH & Co. KG	DRAWING NUMBER CONTROL PANEL	3D REVISION
				PAGES NUMBER 10	PAGES NUMBER 21
				NUMBER OF PAGES 10	NUMBER OF PAGES 21

0 1 2 3 4 5 6 7 8 9

PUMP [MOTOR]	ELECTRICAL DATA	BREAKER SWITCH	SETTING	PUMP [MOTOR]	ELECTRICAL DATA	BREAKER SWITCH	SETTING
CM1-2 [ML71AA]	50Hz: 0,25kW/0,65A 60Hz: 0,43kW/0,95A	0,9-1,25A	1,25A	-	50Hz: -kW/-A 60Hz: -kW/-A	-	-
CM1-3 [ML71AA]				1HM03P05T6PQQV			
CM3-2 [ML71AA]				-			
CM1-4 [ML71BA]				3HM03P071BRQQV			
CM1-5 [ML71BA]				3HM04P11T6PQQV			
CM1-6 [ML71BA]	50Hz: 0,43kW/1,5A 60Hz: 0,74kW/1,8A	1,4-2A	1,9A	-	50Hz: -kW/-A 60Hz: -kW/-A	-	-
CM1-7 [ML71BA]				3HM04P11T6PQQV			
CM3-4 [ML71BA]				-			
CM1-8 [ML80CP]	50Hz: 0,64kW/1,98A 60Hz: 1,10kW/2,22A	1,8-2,5A	2,4A	3HM05P151BRQQV	50Hz: -kW/-A 60Hz: -kW/-A	-	-
CM1-9 [ML80CP]				-			
CM1-4 [71A]	0,55kW/1,35A			3HM07S11TBRQQV	50Hz: 1,1kW/2,42A 60Hz: 1,1kW/2,15A	2,2-3,2A	2,7A
CM3-7	50Hz: 1,27kW/3,6A 60Hz: 2,2kW/4,15A	3,5-5A	4,6A	-			
				1HM04P11TBRQQV	50Hz: 1,1kW/2,39A 60Hz: 1,1kW/2,2A	2,2-3,2A	2,6A

10	CREATED BY MS1	ON THE 23/04/2018	RITTAL GmbH & Co. KG	SK3319:109-SK3320:209-SK3334:309/360 SK3334:409/440/460-SK3334:459/470/480 PUMPS DATA	EP18066	12
REVISOR MS1	ON THE 14/08/2024	LAST REVISION REV.09			DRAWING NUMBER CONTROL PANEL	DRAWING DATE 2020.03
					3D REVISION	BASE NUMBER 11
						NUMBER OF PAGES 21
						11

12.3 Pièces détachées

Les pièces détachées peuvent être commandées directement sur le site Internet de Rittal.

– https://www.rittal.com/fr-fr/content/fr/support/service/ersatzteile/spare_parts.jsp

■ Entrez la référence de votre refroidisseur dans le champ de recherche et cliquez sur « entrée » pour voir apparaître la liste de ses pièces détachées.



Remarque :

Les composants intégrant le refroidisseur d'eau sont des pièces spécifiques à Rittal. Pour conserver les caractéristiques prévues de l'appareil (en particulier au niveau de sa puissance frigorifique), nous recommandons l'utilisation de pièces de rechange d'origine Rittal.

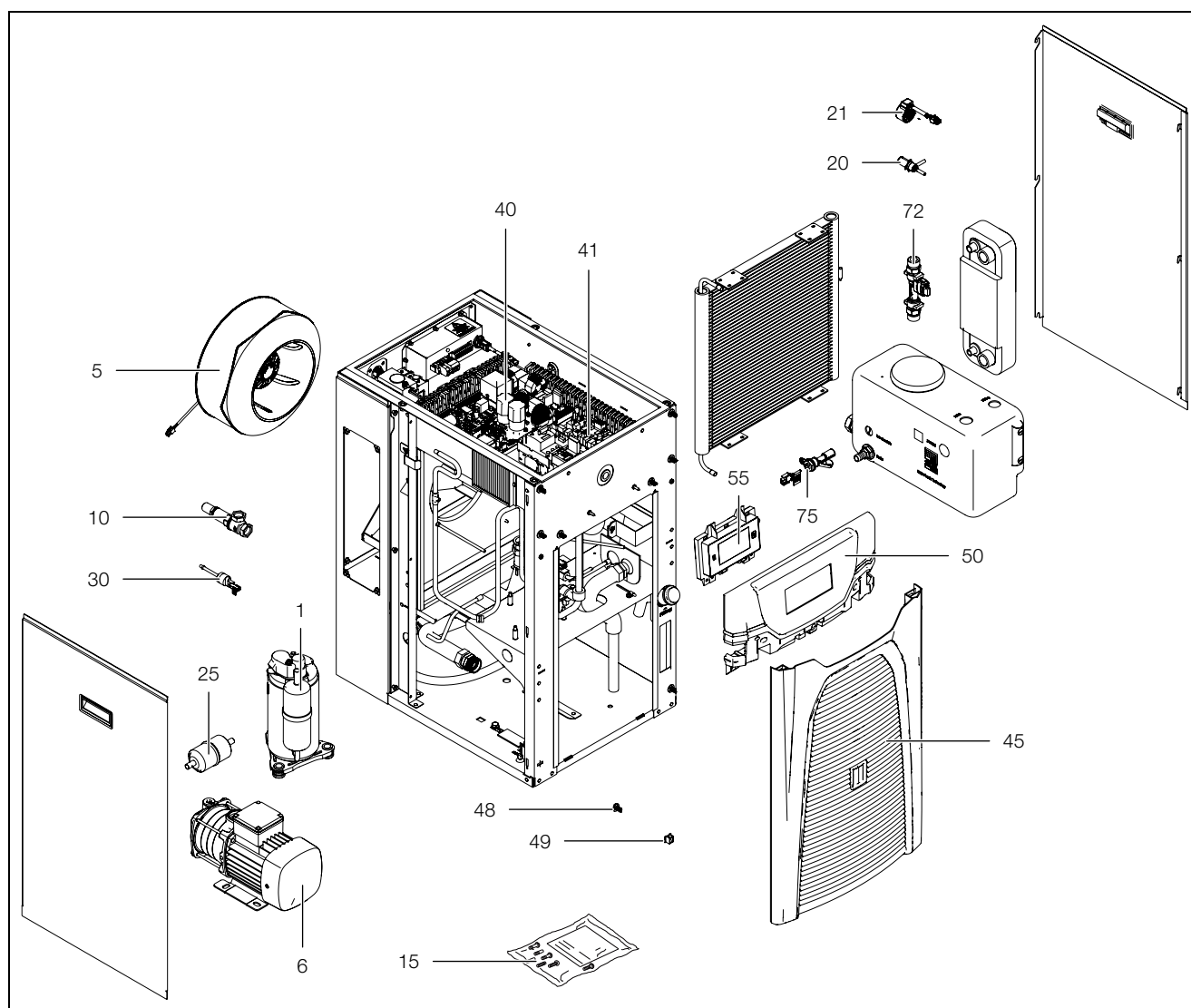


Fig. 62 : pièces détachées

Légende

1	Compresseur	48	Clips de fixation
5	Ventilateur radial	49	Support de fixation
6	Pompe	50	Plastron
10	Vanne de dérivation	55	Afficheur
15	Sachet d'accessoires	70	Sonde de température (sans illustration)
20	Détendeur	72	Capteur de débit
21	Bobine du détendeur	75	Flotteur électrique
25	Déshydrateur	102	Câble de l'afficheur (sans illustration)
30	Pressostat		
40	Carte d'E/S		
41	Inverter		
45	Grille		

12.4 Caractéristiques techniques

Désignation	Unité	Référence			
		3319100	3320200	3334300	3334360
Tension nominale, fréquence nominale	V/Hz	380...415, 3~, 50 440...480, 3~, 60			
Puissance nominale 50 Hz/60 Hz	kW	1,05/1,09	1,35/1,55	2,63/2,9	2,42/2,59
Courant d'entrée en fonction de la tension nominale	A	1,57/1,56	2,1/2	4/3,8	4,05/4,33
Puissance frigorifique totale pour $T_w = 18\text{ °C}$, $T_u = 35\text{ °C}$, 50 Hz/60 Hz (conformément à la norme EN 14511)	kW	1,5/1,4	2,5/2,4	4,0/3,9	4/3,8
EER pour $T_w = 18\text{ °C}$, $T_u = 35\text{ °C}$, 50 Hz / 60 Hz	kW	1,95/1,54	2,06/1,64	2,53/1,9	1,94/1,67
Protection amont	A	15			
Plage de température de fonctionnement*	°C	-5...+50			-20...+45
Plage de température de réglage du liquide de refroidissement	°C	+5...+35			+10...+35
Niveau sonore Lp	dB (A)	74	74	75	75
Fluide frigorigène – Type – Quantité de fluide frigorigène	– g	R-513A 550	R-513A 650	R-513A 700	R-513A 700
GWP	–	631			
CO _{2e}	t	0,35	0,41	0,44	0,44
Pression admissible pour le circuit frigorifique (PS)	MPa	HP 2,5 LP 1,6			
Pression admissible pour le circuit hydraulique (PS)	MPa	0,0 (circuit ouvert)			
Indice de protection IP		IP 24			
Volume de la cuve	l	12			
Débit	l/min.	7	7	15	15
Plage de pression de fluide frigorigène, 50 Hz/60 Hz	bar	1,6...2,5/ 2,3...3,6	1,6...2,5/ 2,3...3,6	1,9...3,3/ 2,7...4,9	1,9...3,3/ 2,7...4,9
Prises d'eau		Filetage intérieur 2 x ¾"			
Puissance absorbée de la pompe à eau 50 Hz/60 Hz	kW	0,25/0,43	0,25/0,43	0,43/0,74	0,43/0,74
Poids	kg	85	85	92	95

Tab. 49 : données techniques



* Remarque :

Si la température de l'eau est inférieure à 10 °C, il peut se former de l'eau de condensation en faible quantité au niveau des conduites d'eau et de la cuve.

Désignation	Unité	Référence		
		3334400	3334440	3334460
Tension nominale, fréquence nominale	V/Hz	380...415, 3~, 50 440...480, 3~, 60		
Puissance nominale 50 Hz/60 Hz	kW	2,63/2,9	2,63/2,83	2,42/2,59
Courant d'entrée en fonction de la tension nominale	A	4/3,8	4,1/3,9	4,05/4,33
Puissance frigorifique totale pour $T_w = 18\text{ °C}$, $T_u = 35\text{ °C}$, 50 Hz/60 Hz (conformément à la norme EN 14511)	kW	5,5/5,4	5/4,8	5/4,8
EER pour $T_w = 18\text{ °C}$, $T_u = 35\text{ °C}$, 50 Hz / 60 Hz	kW	2,16/1,9	1,9/1,7	1,67/1,5
Protection amont	A	15		
Plage de température de fonctionnement*	°C	-5...+50	-20...+45	
Plage de température de réglage du liquide de refroidissement	°C	+5...+35	+10...+35	
Niveau sonore L_p	dB (A)	75		
Fluide frigorigène – Type	–	R-513A		
– Quantité de fluide frigorigène	g	1200		
GWP	–	631		
CO ₂ e	t	0,76		
Pression admissible pour le circuit frigorifique (PS)	MPa	HP 2,5 LP 1,6		
Pression admissible pour le circuit hydraulique (PS)	MPa	0,0 (circuit ouvert)	0,6	0,0 (circuit ouvert)
Indice de protection IP		IP 24		
Volume de la cuve	l	12	–	12
Débit	l/min.	15		
Plage de pression de fluide frigorigène, 50 Hz/60 Hz	bar	1,9...3,3/2,7...4,9		
Prises d'eau		Filetage intérieur 2 x ¾"		
Puissance absorbée de la pompe à eau 50 Hz/60 Hz	kW	0,43/0,74		
Poids	kg	100	100	95

Tab. 50 : données techniques



* Remarque :

Si la température de l'eau est inférieure à 10 °C, il peut se former de l'eau de condensation en faible quantité au niveau des conduites d'eau et de la cuve.

12 Annexe

FR

Désignation	Unité	Référence		
		3334450	3334470	3334480
Tension nominale, fréquence nominale	V/Hz	380...415, 3~, 50 440...480, 3~, 60		
Puissance nominale 50 Hz/60 Hz	kW	2,84/3,07	2,63/2,76	2,9/3,2
Courant d'entrée en fonction de la tension nominale	A	4,28/4,1	4,38/4,2	4,4/4,2
Puissance frigorifique totale pour $T_w = 18\text{ °C}$, $T_u = 35\text{ °C}$, 50 Hz/60 Hz (conformément à la norme EN 14511)	kW	7,0/6,9	6,5/6,3	6,7/6
EER pour $T_w = 18\text{ °C}$, $T_u = 35\text{ °C}$, 50 Hz / 60 Hz	kW	2,77/2,39	2,28/1,99	2,6/2,2
Protection amont	A	15		
Plage de température de fonctionnement*	°C	-5...+50	-20...+45	
Plage de température de réglage du liquide de refroidissement	°C	+5...+35	+10...+35	
Niveau sonore Lp	dB (A)	75		
Fluide frigorigène – Type – Quantité de fluide frigorigène	– g	R-513A 1500	R-513A 1500	R-513A 1300
GWP	–	631		
CO ₂ e	t	0,95	0,95	0,83
Pression admissible pour le circuit frigorifique (PS)	MPa	HP 2,5 LP 1,6		
Pression admissible pour le circuit hydraulique (PS)	MPa	0,0 (circuit ouvert)		0,6
Indice de protection IP		IP 24		
Volume de la cuve	l	12		–
Débit	l/min.	20		
Plage de pression de fluide frigorigène, 50 Hz/60 Hz	bar	2,2...4,2/3,0...5,8		
Prises d'eau		Filetage intérieur 2 x ¾"		
Puissance absorbée de la pompe à eau 50 Hz/60 Hz	kW	0,58/0,78		0,44/0,67
Poids	kg	105	105	105

Tab. 51 : données techniques



* Remarque :

Si la température de l'eau est inférieure à 10 °C, il peut se former de l'eau de condensation en faible quantité au niveau des conduites d'eau et de la cuve.

12.5 Plans du refroidisseur d'eau

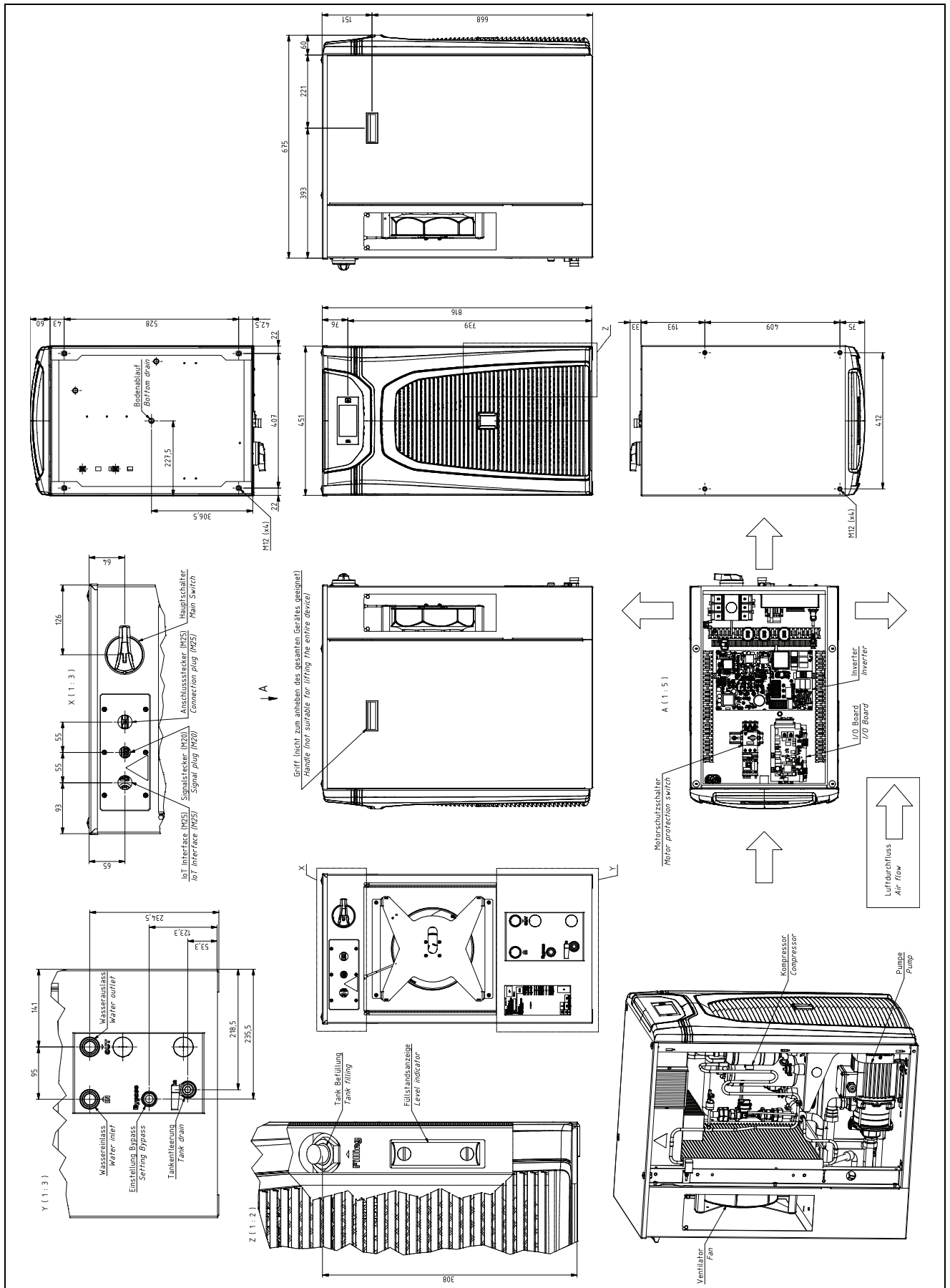


Fig. 63 : 3319100, 3320200

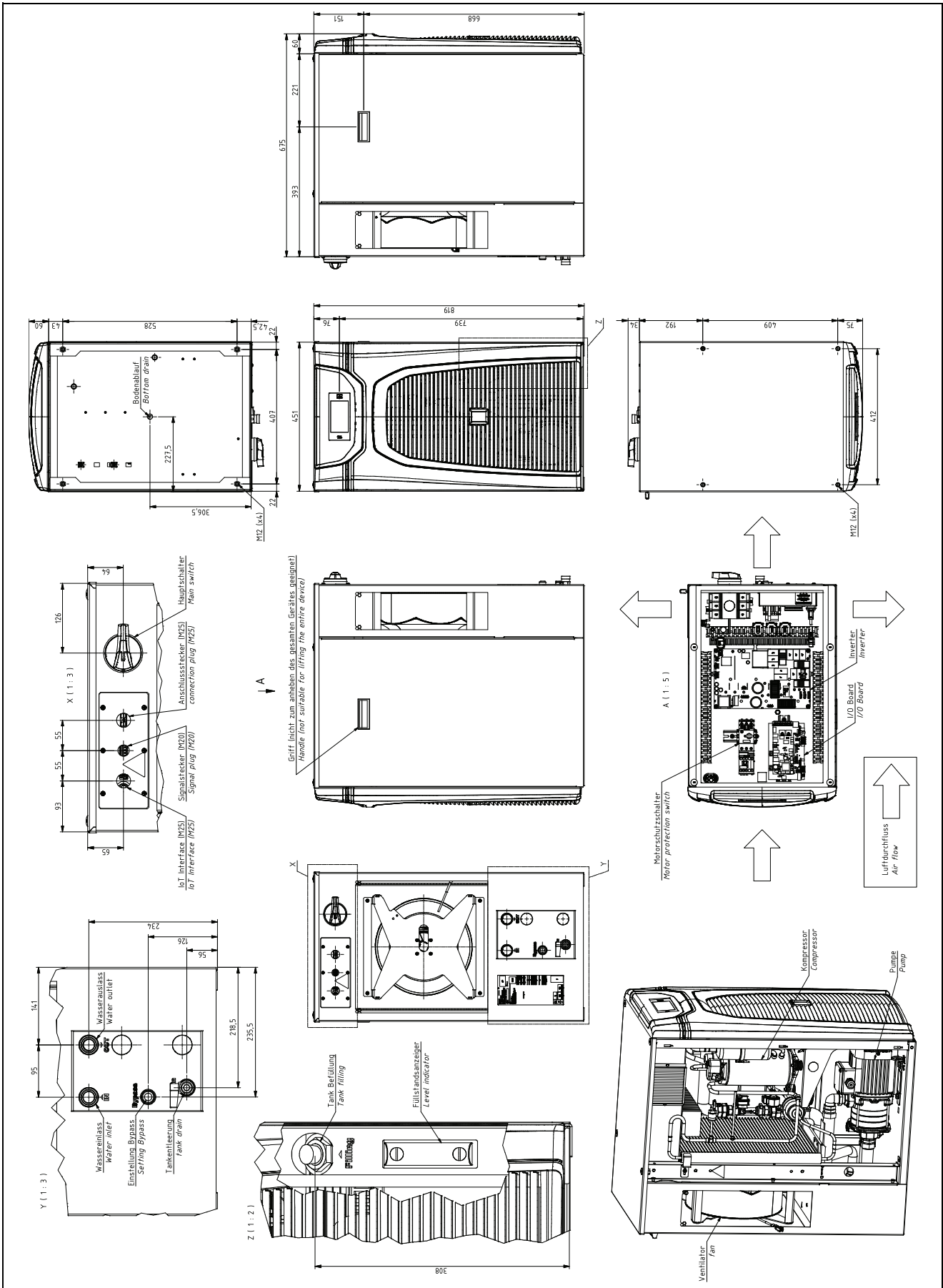


Fig. 64 : 3334300

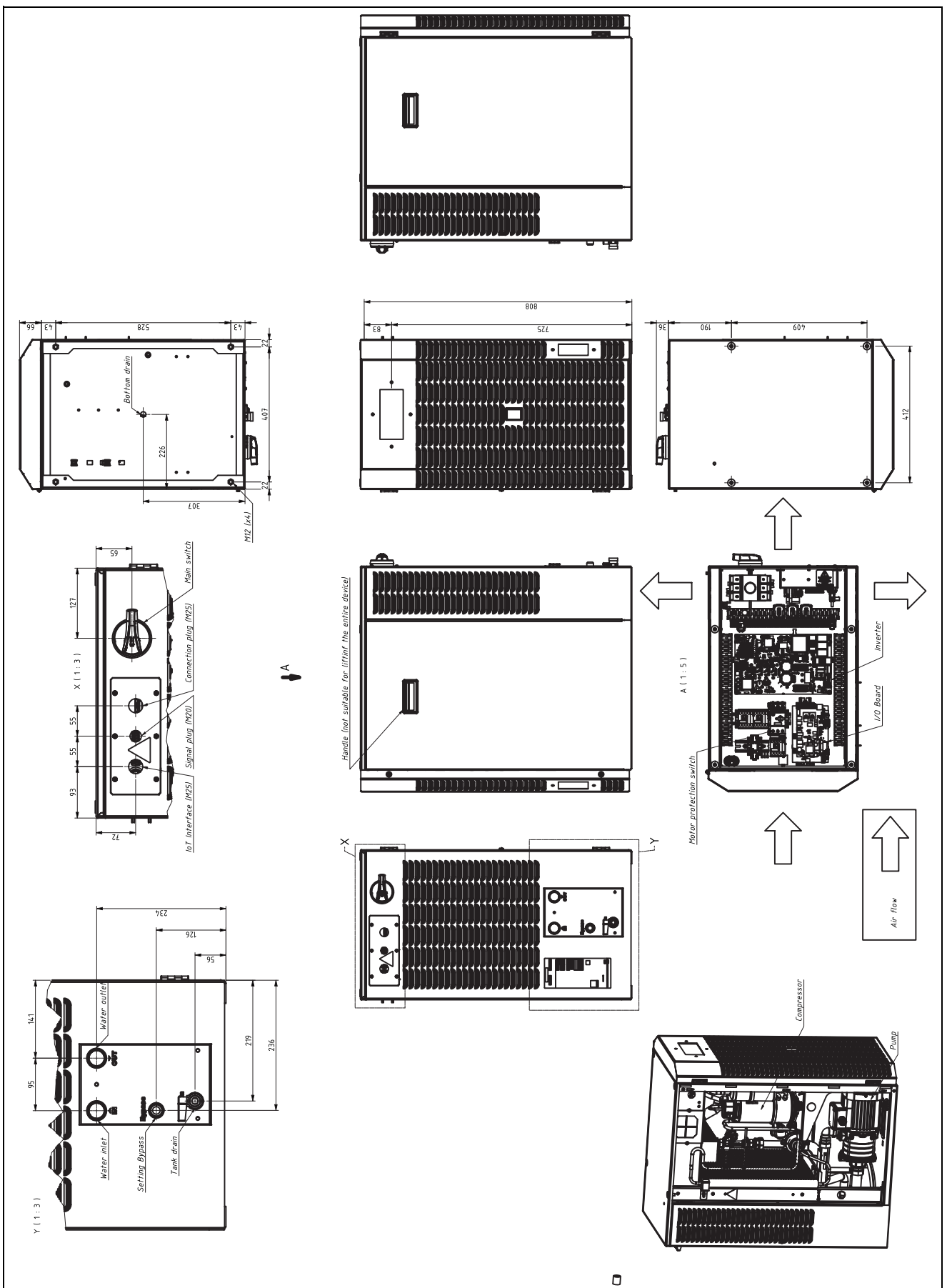


Fig. 65 : 3334360

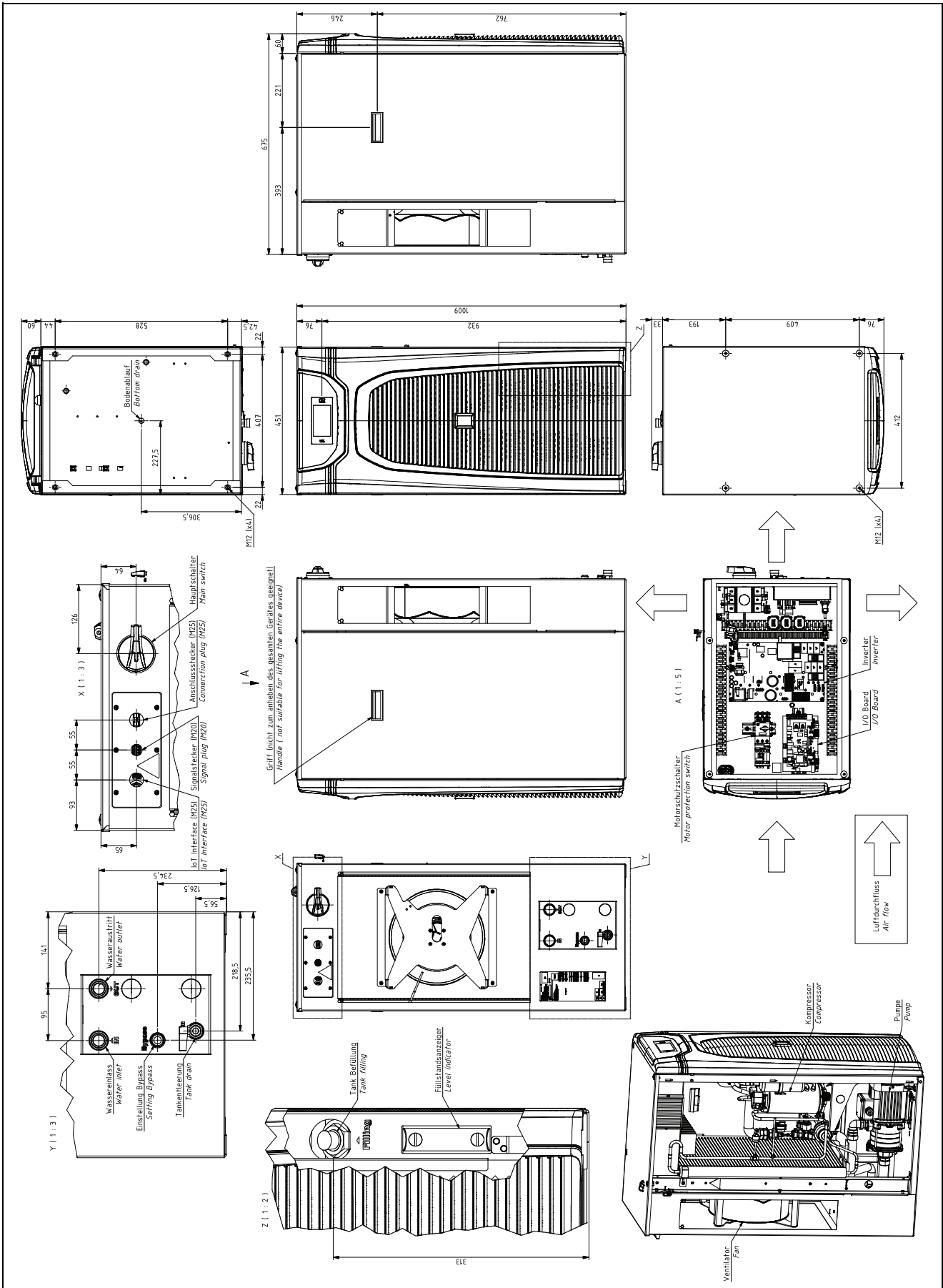


Fig. 66 : 3334400

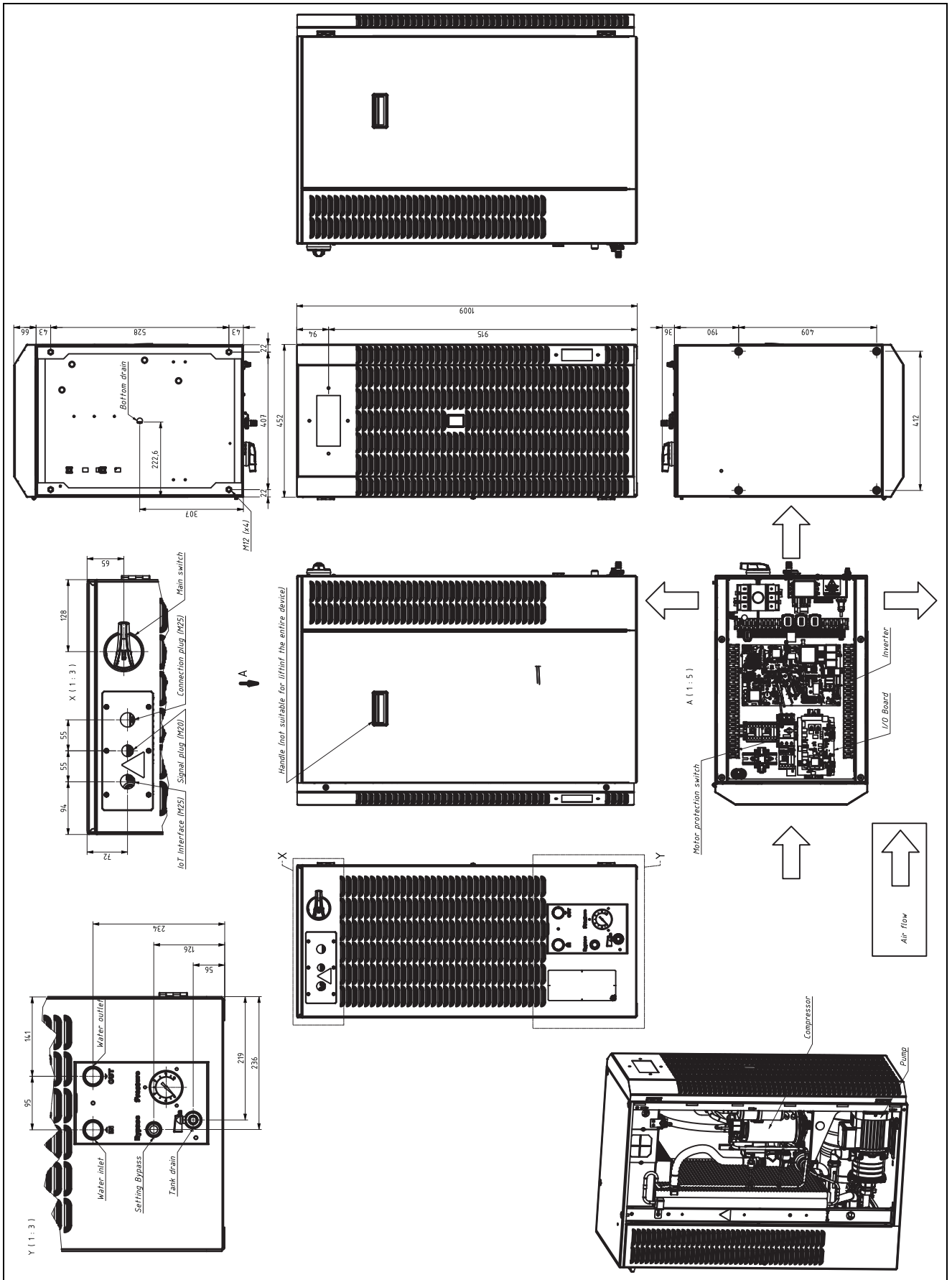


Fig. 67 : 3334440, 3334480

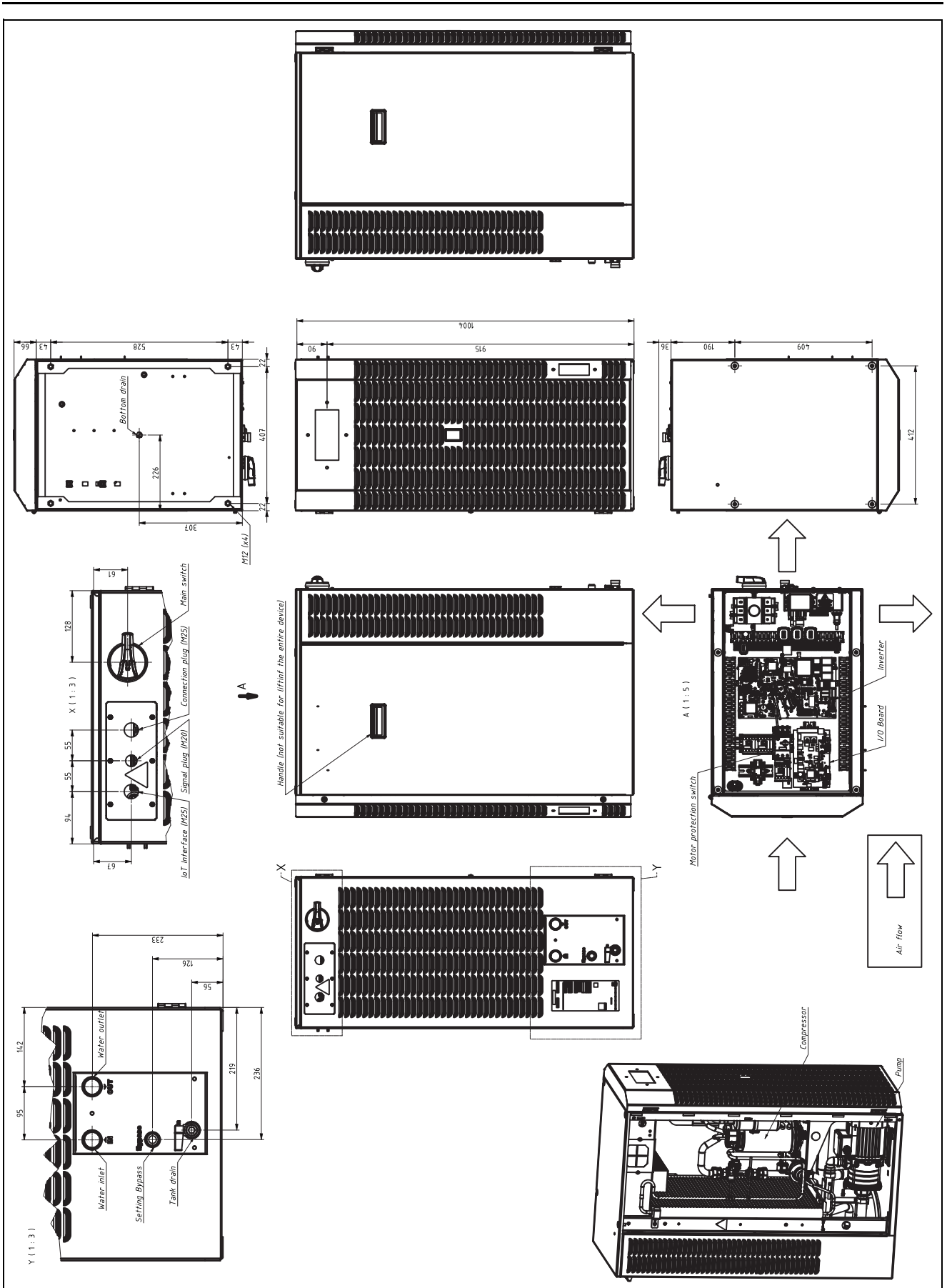


Fig. 69 : 3334460, 3334470

12.6 Codes PLIS

Les codes PLIS indiquent l'association des options.
L'option choisie est imprimée sur la plaque signalétique
en complément de la référence.

Exemple : 3334.309 « 0016 » désigne le refroidisseur
d'eau de puissance frigorifique 4 kW avec l'option
« Condenseur refroidi à l'eau ».

Associations possibles	Pompe plus puissante (cf. paragraphe 3.11.4)	Pompe à vitesse régulée (cf. paragraphe 3.11.3)	Refroidissement de lasers (cf. paragraphe 3.11.1)	Implantation en extérieur (cf. paragraphe 3.6)	Résistance chauffante (cf. paragraphe 3.10)	Prises de raccordement (cf. paragraphe 3.11.2)	Condenseur refroidi à l'eau (cf. paragraphe 3.9)	Huile / émulsion comme liquide de refroidissement (cf. paragraphe 3.7)	Couleur / carter en acier inoxydable (cf. paragraphe 3.11.5)	Free Cooling (cf. paragraphe 3.8)
1	X									
2		X								
4								X		
8										X
9	X									X
16							X			
17	X						X			
18		X					X			
20							X	X		
32			X							
33	X		X							
34		X	X							
48			X				X			
49	X		X				X			
50		X	X				X			
64				X						
65	X			X						
66		X		X						
68				X				X		
72				X						X
73	X			X						X
80				X			X			
81	X			X			X			
82		X		X			X			
96			X	X						
97	X		X	X						
98		X	X	X						

Associations possibles	Pompe plus puissante (cf. paragraphe 3.1.1.4)	Pompe à vitesse régulée (cf. paragraphe 3.1.1.3)	Refroidissement de lasers (cf. paragraphe 3.1.1.1)	Implantation en extérieur (cf. paragraphe 3.6)	Résistance chauffante (cf. paragraphe 3.10)	Prises de raccordement (cf. paragraphe 3.11.2)	Condenseur refroidi à l'eau (cf. paragraphe 3.9)	Huile / émulsion comme liquide de refroidissement (cf. paragraphe 3.7)	Couleur / carter en acier inoxydable (cf. paragraphe 3.1.1.5)	Free Cooling (cf. paragraphe 3.8)
112			X	X			X			
113	X		X	X			X			
114		X	X	X			X			
128					X					
129	X				X					
130		X			X					
136					X					X
137	X				X					X
144					X		X			
145	X				X		X			
146		X			X		X			
160			X		X					
161	X		X		X					
162		X	X		X					
176			X		X		X			
177	X		X		X		X			
178		X	X		X		X			
192				X	X					
193	X			X	X					
194		X		X	X					
200				X	X					X
201	X			X	X					X
208				X	X		X			
209	X			X	X		X			
210		X		X	X		X			
224			X	X	X					
225	X		X	X	X					
226		X	X	X	X					
240			X	X	X		X			
241	X		X	X	X		X			

12 Annexe

FR

Associations possibles	Pompe plus puissante (cf. paragraphe 3.1.1.4)	Pompe à vitesse réglée (cf. paragraphe 3.1.1.3)	Refroidissement de lasers (cf. paragraphe 3.1.1.1)	Implantation en extérieur (cf. paragraphe 3.6)	Résistance chauffante (cf. paragraphe 3.10)	Prises de raccordement (cf. paragraphe 3.1.1.2)	Condenseur refroidi à l'eau (cf. paragraphe 3.9)	Huile / émulsion comme liquide de refroidissement (cf. paragraphe 3.7)	Couleur / carter en acier inoxydable (cf. paragraphe 3.1.1.5)	Free Cooling (cf. paragraphe 3.8)
242		X	X	X	X		X			
256						X				
257	X					X				
258		X				X				
260						X		X		
264						X				X
265	X					X				X
272						X	X			
273	X					X	X			
274		X				X	X			
276						X	X	X		
288			X			X				
289	X		X			X				
290		X	X			X				
304			X			X	X			
305	X		X			X	X			
306		X	X			X	X			
320				X		X				
321	X			X		X				
322		X		X		X				
324				X		X		X		
328				X		X				X
329	X			X		X				X
336				X		X	X			
337	X			X		X	X			
338		X		X		X	X			
340				X		X	X	X		
352			X	X		X				
353	X		X	X		X				
354		X	X	X		X				

Associations possibles	Pompe plus puissante (cf. paragraphe 3.1.1.4)	Pompe à vitesse régulée (cf. paragraphe 3.1.1.3)	Refroidissement de lasers (cf. paragraphe 3.1.1.1)	Implantation en extérieur (cf. paragraphe 3.6)	Résistance chauffante (cf. paragraphe 3.10)	Prises de raccordement (cf. paragraphe 3.1.1.2)	Condenseur refroidi à l'eau (cf. paragraphe 3.9)	Huile / émulsion comme liquide de refroidissement (cf. paragraphe 3.7)	Couleur / carter en acier inoxydable (cf. paragraphe 3.1.1.5)	Free Cooling (cf. paragraphe 3.8)
368			X	X		X	X			
369	X		X	X		X	X			
384					X	X				
385	X				X	X				
386		X			X	X				
392					X	X				X
393	X				X	X				X
400					X	X	X			
401	X				X	X	X			
402		X			X	X	X			
416			X		X	X				
417	X		X		X	X				
418		X	X		X	X				
432			X		X	X	X			
433	X		X		X	X	X			
434		X	X		X	X	X			
448				X	X	X				
449	X			X	X	X				
450		X		X	X	X				
456				X	X	X				X
457	X			X	X	X				X
464				X	X	X	X			
465	X			X	X	X	X			
466		X		X	X	X	X			
480			X	X	X	X				
481	X		X	X	X	X				
482		X	X	X	X	X				
496			X	X	X	X	X			
497	X		X	X	X	X	X			
512									X	

12 Annexe

FR

Associations possibles	Pompe plus puissante (cf. paragraphe 3.1.1.4)	Pompe à vitesse réglée (cf. paragraphe 3.1.1.3)	Refroidissement de lasers (cf. paragraphe 3.1.1.1)	Implantation en extérieur (cf. paragraphe 3.6)	Résistance chauffante (cf. paragraphe 3.10)	Prises de raccordement (cf. paragraphe 3.1.1.2)	Condenseur refroidi à l'eau (cf. paragraphe 3.9)	Huile / émulsion comme liquide de refroidissement (cf. paragraphe 3.7)	Couleur / carter en acier inoxydable (cf. paragraphe 3.1.1.5)	Free Cooling (cf. paragraphe 3.8)
513	X								X	
514		X							X	
516								X	X	
520									X	X
521	X								X	X
528							X		X	
529	X						X		X	
530		X					X		X	
532							X	X	X	
544			X						X	
545	X		X						X	
546		X	X						X	
560			X				X		X	
561	X		X				X		X	
562		X	X				X		X	
576				X					X	
577	X			X					X	
578		X		X					X	
580				X				X	X	
584				X					X	X
585	X			X					X	X
592				X			X		X	
593	X			X			X		X	
594		X		X			X		X	
596				X			X	X	X	
608			X	X					X	
609	X		X	X					X	
610		X	X	X					X	
624			X	X			X		X	
625	X		X	X			X		X	

Associations possibles	Pompe plus puissante (cf. paragraphe 3.1.1.4)	Pompe à vitesse régulée (cf. paragraphe 3.1.1.3)	Refroidissement de lasers (cf. paragraphe 3.1.1.1)	Implantation en extérieur (cf. paragraphe 3.6)	Résistance chauffante (cf. paragraphe 3.10)	Prises de raccordement (cf. paragraphe 3.11.2)	Condenseur refroidi à l'eau (cf. paragraphe 3.9)	Huile / émulsion comme liquide de refroidissement (cf. paragraphe 3.7)	Couleur / carter en acier inoxydable (cf. paragraphe 3.11.5)	Free Cooling (cf. paragraphe 3.8)
640					X				X	
641	X				X				X	
642		X			X				X	
648					X				X	X
649	X				X				X	X
656					X		X		X	
657	X				X		X		X	
658		X			X		X		X	
672			X		X				X	
673	X		X		X				X	
674		X	X		X				X	
688			X		X		X		X	
689	X		X		X		X		X	
690		X	X		X		X		X	
704				X	X				X	
705	X			X	X				X	
706		X		X	X				X	
712				X	X				X	X
713	X			X	X				X	X
720				X	X		X		X	
721	X			X	X		X		X	
722		X		X	X		X		X	
736			X	X	X				X	
737	X		X	X	X				X	
738		X	X	X	X				X	
752			X	X	X		X		X	
753	X		X	X	X		X		X	
768						X			X	
769	X					X			X	
770		X				X			X	

12 Annexe

FR

Associations possibles	Pompe plus puissante (cf. paragraphe 3.1.1.4)	Pompe à vitesse régulée (cf. paragraphe 3.1.1.3)	Refroidissement de lasers (cf. paragraphe 3.1.1.1)	Implantation en extérieur (cf. paragraphe 3.6)	Résistance chauffante (cf. paragraphe 3.10)	Prises de raccordement (cf. paragraphe 3.1.1.2)	Condenseur refroidi à l'eau (cf. paragraphe 3.9)	Huile / émulsion comme liquide de refroidissement (cf. paragraphe 3.7)	Couleur / carter en acier inoxydable (cf. paragraphe 3.1.1.5)	Free Cooling (cf. paragraphe 3.8)
772						X		X	X	
776						X			X	X
777	X					X			X	X
784						X	X		X	
785	X					X	X		X	
786		X				X	X		X	
788						X	X	X	X	
800			X			X			X	
801	X		X			X			X	
802		X	X			X			X	
816			X			X	X		X	
817	X		X			X	X		X	
818		X	X			X	X		X	
832				X		X			X	
833	X			X		X			X	
834		X		X		X			X	
836				X		X		X	X	
840				X		X			X	X
841	X			X		X			X	X
848				X		X	X		X	
849	X			X		X	X		X	
852				X		X	X	X	X	
864			X	X		X			X	
865	X		X	X		X			X	
866		X	X	X		X			X	
880			X	X		X	X		X	
881	X		X	X		X	X		X	
896					X	X			X	
897	X				X	X			X	
898		X			X	X			X	

Associations possibles	Pompe plus puissante (cf. paragraphe 3.1.1.4)	Pompe à vitesse régulée (cf. paragraphe 3.1.1.3)	Refroidissement de lasers (cf. paragraphe 3.1.1.1)	Implantation en extérieur (cf. paragraphe 3.6)	Résistance chauffante (cf. paragraphe 3.10)	Prises de raccordement (cf. paragraphe 3.1.1.2)	Condenseur refroidi à l'eau (cf. paragraphe 3.9)	Huile / émulsion comme liquide de refroidissement (cf. paragraphe 3.7)	Couleur / carter en acier inoxydable (cf. paragraphe 3.1.1.5)	Free Cooling (cf. paragraphe 3.8)
904					X	X			X	X
905	X				X	X			X	X
912					X	X	X		X	
913	X				X	X	X		X	
914		X			X	X	X		X	
928			X		X	X			X	
929	X		X		X	X			X	
930		X	X		X	X			X	
944			X		X	X	X		X	
945	X		X		X	X	X		X	
946		X	X		X	X	X		X	
960				X	X	X			X	
961	X			X	X	X			X	
962		X		X	X	X			X	
968				X	X	X			X	X
969	X			X	X	X			X	X
976				X	X	X	X		X	
977	X			X	X	X	X		X	
992			X	X	X	X			X	
993	X		X	X	X	X			X	
994		X	X	X	X	X			X	
1008			X	X	X	X	X		X	
1009	X		X	X	X	X	X		X	
0 (unité de base)										

12.7 Pompe à Inverter

CRE, CRIE, CRNE, CRKE, SPKE, MTRE, CHIE, CME

GRUNDFOS

1 Control panel
Setpoint
Sollwert
Bedientastatur

2 Operating indications
Betriebsanzeige

	Stop	Supply off/Netz aus
		OK Running/Läuft
	Stop	OK Set to stop/Ausgeschaltet
	Stop	Fault/Störung
		Running/Läuft
	Stop	Set to stop/Ausgeschaltet

/ Flashes/Blinkt

See Installation and Operating Instructions
Siehe Montage- und Betriebsanleitung

3 Setpoint setting
Sollwert-einstellung

4 Max. or min. curve
MAX- oder MIN-Kennlinie

5 Start Einschalten

6 Stop Ausschalten

GRUNDFOS

96405681 0608

Légende

Anglais	Allemand	Français
Control Panel	Bedientastatur	Clavier de commande
Setpoint	Sollwert	Valeur de consigne
Operating Indications	Betriebsanzeige	Témoins de fonctionnement
Supply off	Netz aus	Absence d'alimentation électrique
Running	Läuft	En service
Set top stop	Ausgeschaltet	À l'arrêt
Fault	Störung	Panne
Flashes	Blinkt	Clignote
See Installation and Operating Instructions	Siehe Montage- und Betriebsanleitung	Voir le manuel de montage et d'utilisation
Setpoint setting	Sollwerteinstellung	Réglage de la valeur de consigne
Max. or min. curve	MAX- oder MIN-Kennlinie	Courbe caractéristique MAX ou MIN
Start	Einschalten	Mise en marche
Stop	Ausschalten	Arrêt

12.8 Déclaration de conformité

Vereinfachte EU-Konformitätserklärung / Simplified EU Declaration of Conformity



Wir / We

Rittal GmbH & Co. KG, Auf dem Stützelberg, 35745 Herborn

erklären hiermit, dass die Produkte / hereby declare that the products

Serienbezeichnung / Serial name:

**Flüssigkeitskühlsatz Blue e+ Chiller
Blue e+ chiller for cooling media**

Handelsbezeichnung / Commercial part no.:

**SK 3319100, SK 3320200, SK 3334300, SK 3334400, SK 3334450, SK 3334307, SK 3334407
SK 3334360, SK 3334460, SK 3334470
SK 3334440, SK 3334480**

(Artikel gemäß dieser Anleitung / Types referenced in this manual)

folgender Richtlinien entsprechen / conform to the following Directive:

2006/42/EG Machinery Directive

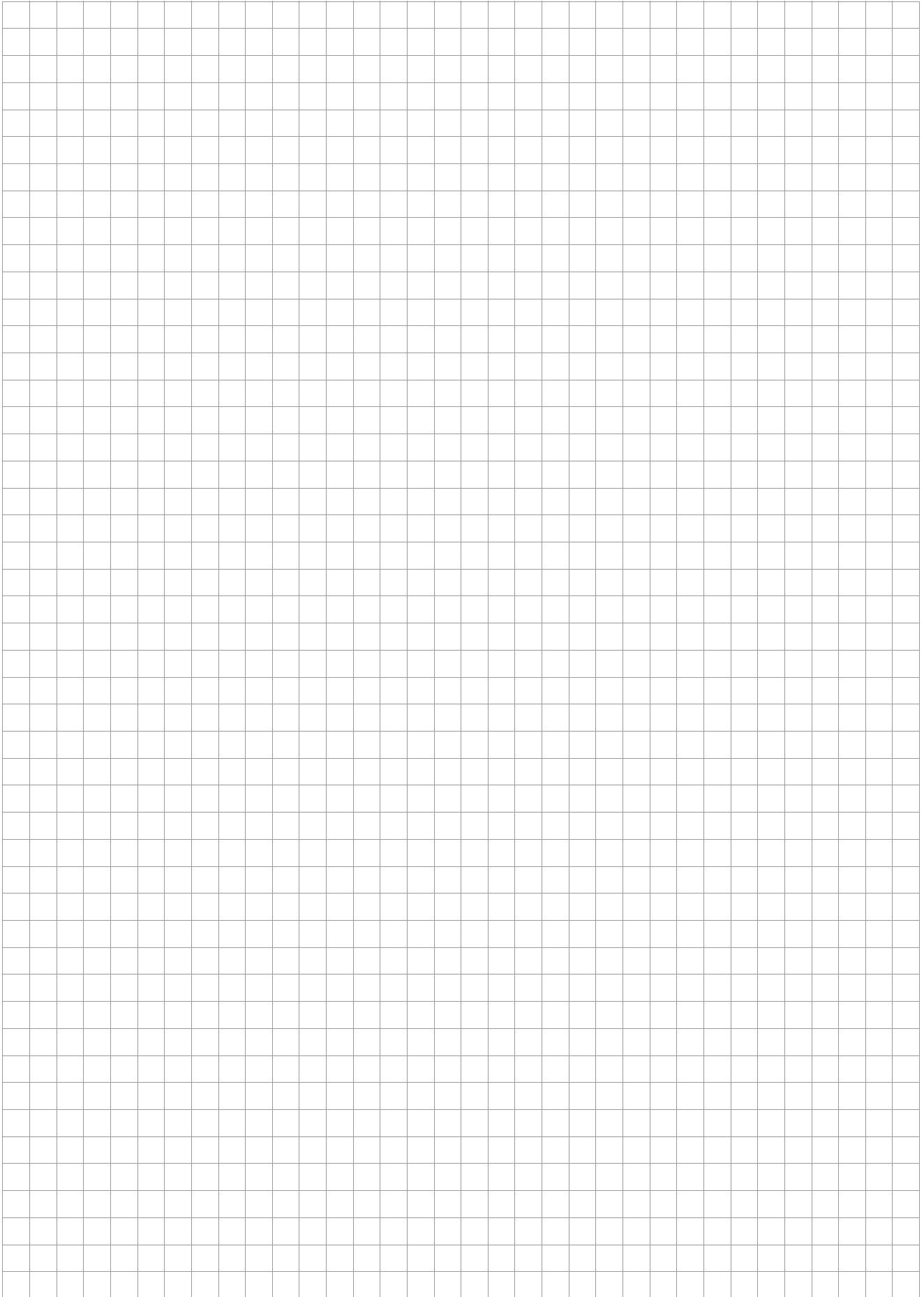
Weitere Richtlinien / Additional Directives:

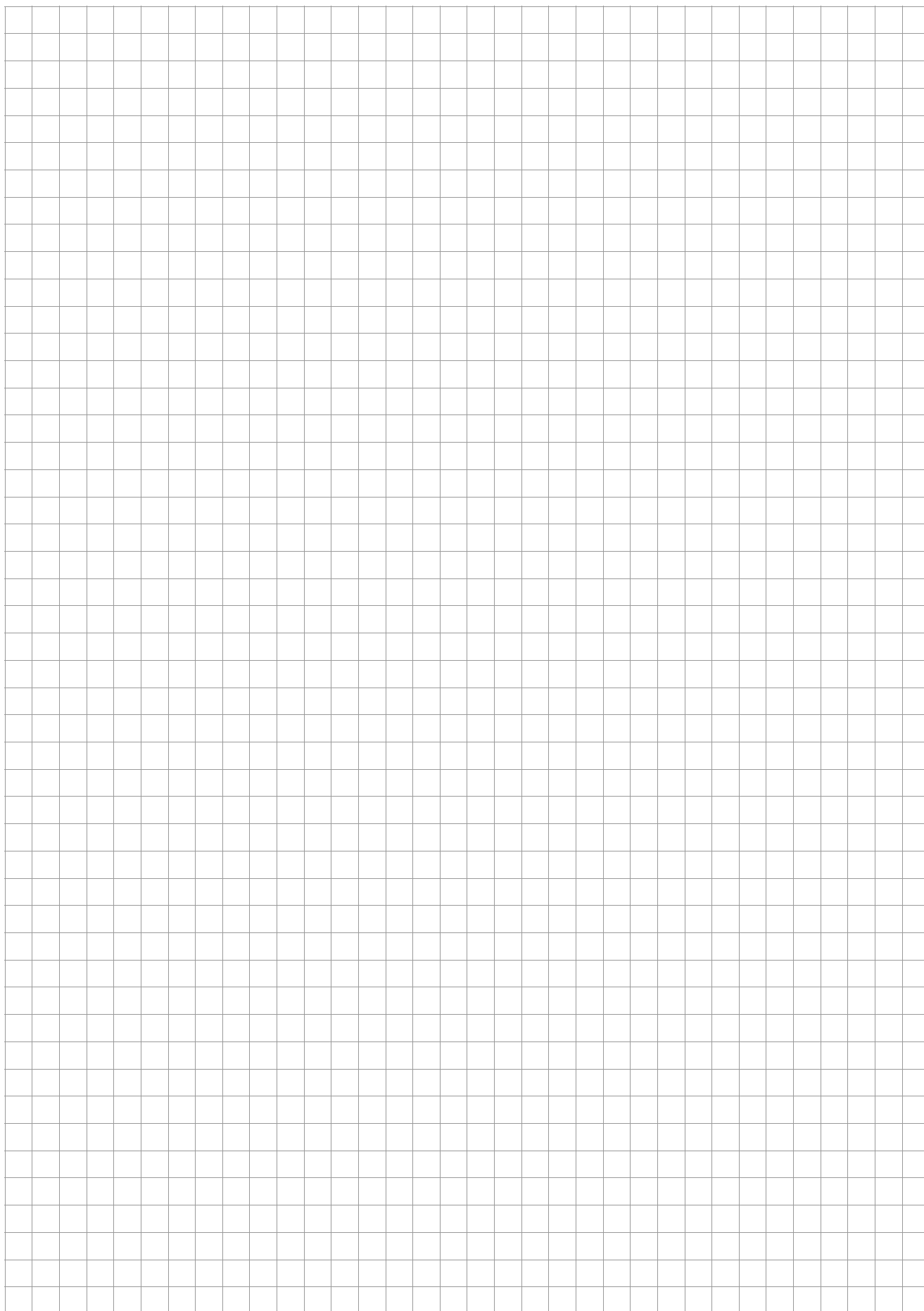
**2014/30/EU EMC Directive
2014/53/EU Radio Equipment Directive**

SCHALTSCHRÄNKE > STROMVERTEILUNG > KLIMATISIERUNG > IT-INFRASTRUKTUR > SOFTWARE & SERVICE

FRIEDHELM LOH GROUP

Notes





Rittal – The System.

Faster – better – everywhere.

- Enclosures
- Power Distribution
- Climate Control
- IT Infrastructure
- Software & Services

You can find the contact details of all Rittal companies throughout the world here.



www.rittal.com/contact

RITTAL GmbH & Co. KG
Auf dem Stuetzelberg · 35745 Herborn · Germany
Phone +49 2772 505-0
E-mail: info@rittal.de · www.rittal.com

09.2025/D-0000-00001358-04-FR

ENCLOSURES

POWER DISTRIBUTION

CLIMATE CONTROL

IT INFRASTRUCTURE

SOFTWARE & SERVICES

FRIEDHELM LOH GROUP

