

Rittal – The System.

Faster – better – everywhere.

Flüssigkeitskühlsatz Blue e+ Chiller



SK 3319100
SK 3320200
SK 3334300
SK 3334400
SK 3334450

SK 3334360
SK 3334460
SK 3334470

SK 3334440
SK 3334480

Montage-, Installations- und Bedienungsanleitung

ENCLOSURES

POWER DISTRIBUTION

CLIMATE CONTROL

IT INFRASTRUCTURE

SOFTWARE & SERVICES

FRIEDHELM LOH GROUP



Inhaltsverzeichnis

1	Hinweise zur Dokumentation	4	5.6.2	Alarmrelais anschließen	23
1.1	Allgemeines	4	5.6.3	Externe Einschaltung	23
1.2	CE-Kennzeichnung	4	5.6.4	Raumtemperaturfühler (Zubehör)	23
1.3	Aufbewahrung der Unterlagen.....	4	5.7	Filtermatten (Zubehör) einbauen	24
1.4	Symbole in dieser Anleitung	4	6	Inbetriebnahme	26
1.5	Mitgeltende Unterlagen	4	6.1	Kühlmedium Wasser-Glykol-Gemisch	26
2	Sicherheitshinweise	4	6.1.1	Allgemeine Hinweise	26
2.1	Allgemeines	4	6.1.2	Anforderungen an das Kühlmedium	26
2.2	Gefahren bei Nichtbeachtung der Sicherheits- hinweise	4	6.1.3	Aufbereitung und Pflege	27
2.3	Sicherheitshinweise für Montage-, Inspektions- und Wartungsarbeiten	4	6.1.4	Empfehlung „Kühlmedium für Chiller“	27
2.4	Unzulässige Betriebsweisen	5	6.2	Einfüllen des Kühlmediums.....	28
2.5	Gesundheitsgefahren durch das Kältemittel und das Kühlmedium	5	6.3	Kühlmediumpumpe entlüften.....	28
2.6	Erste-Hilfe-Maßnahmen	5	6.4	Vorgehensweise bei Inbetriebnahme	28
2.7	Maßnahmen zur Brandbekämpfung	5	6.5	Bypassventil einstellen.....	29
2.8	Schutzmaßnahmen und -ausrüstung	5	7	Bedienung	29
2.9	Gefahrenpotenziale und deren Vermeidung..	6	7.1	Allgemeines.....	29
3	Gerätebeschreibung	7	7.2	Aufbau der Displayanzeige	29
3.1	Allgemeines	7	7.2.1	Startbildschirm	30
3.2	Allgemeine Funktionsbeschreibung	9	7.2.2	Ändern eines Parameterwerts	30
3.3	Regelung	10	7.2.3	Hilfe-Funktion	31
3.4	Kennlinien	11	7.3	Informations-Menü	31
3.4.1	Pumpenkennlinien	11	7.3.1	Temperaturinformationen	31
3.4.2	Leistungskennlinien	11	7.3.2	Geräteinformationen	31
3.5	Sicherheitseinrichtungen	11	7.3.3	Effizienzinformation	32
3.6	Option Outdoor.....	11	7.3.4	Hydraulikinformation	32
3.7	Option Öl/Emulsion	13	7.4	Konfigurationsmenü	32
3.8	Option Free Cooling	14	7.4.1	Regelparameter	32
3.9	Option Wassergekühlter Verflüssiger	15	7.4.2	Fernbedienung	36
3.10	Option Tankheizung	17	7.4.3	Netzwerk	36
3.11	Weitere Optionen	17	7.4.4	Alarmrelais	37
3.11.1	Laser	17	7.4.5	Spracheinstellungen	38
3.11.2	Anschlussstecker	17	7.4.6	Selbsttest	38
3.11.3	Inverter-Pumpe	18	7.5	Systemmeldungen	38
3.11.4	Verstärkte Pumpe	18	7.5.1	Auftreten einer Störung	38
3.11.5	Sonderfarbe	18	7.5.2	Anzeige bei Fehlern	38
3.12	Bestimmungsgemäße Verwendung, vorher- sehbare Fehlanwendung	18	8	Inspektion und Wartung	39
3.13	Lieferumfang	18	8.1	Kältemittelkreislauf warten.....	39
4	Transport	19	8.2	Überwachen des Kühlmediums.....	40
4.1	Anlieferung.....	19	8.3	Verflüssiger reinigen	40
4.2	Auspacken.....	19	8.4	Filtermatte (Zubehör) reinigen	41
4.3	Transport.....	19	8.5	Kühlmediumtank entleeren.....	41
5	Montage und Anschluss	20	9	Störungsbeseitigung	41
5.1	Abmessungen.....	20	9.1	Liste der Systemmeldungen.....	42
5.2	Anforderungen an den Aufstellort	20	10	Stilllegung und Entsorgung	45
5.3	Chiller aufstellen	21	10.1	Stilllegung	45
5.4	Hydraulischen Anschluss herstellen.....	21	10.2	Entsorgung	45
5.5	Anschluss des Kühlkreislaufs (Option)	22	11	Zubehör	45
5.6	Elektrischen Anschluss herstellen.....	22	11.1	Anschluss-Set für Luft/Wasser-Wärme- tauscher	45
5.6.1	Spannungsversorgung anschließen	23	11.2	Abgleichventil	46
			11.3	Textilfiltermatten	46
			11.4	Metallfilter (Aluminiumfilter).....	46
			11.5	Kühlmedium für Chiller (Fertiggemisch).....	46
			11.6	Nivellierfüße.....	47

11.7	Doppel-Lenkrollen.....	47
11.8	Traverse.....	47
11.9	Externer Temperaturfühler.....	47
11.10	IoT Interface.....	48
12	Anhang	49
12.1	Schaltplan 3319100, 3320200, 3334300, 3334400, 3334450	49
12.2	Schaltplan 3334360, 3334440, 3334460, 3334470, 3334480	54
12.3	Ersatzteile	63
12.4	Technische Daten	64
12.5	Gerätezeichnungen.....	67
12.6	PLIS-Codes	74
12.7	Bedienung Inverter-Pumpe	82
12.8	Konformitätserklärung.....	83

1 Hinweise zur Dokumentation

DE

1 Hinweise zur Dokumentation

1.1 Allgemeines

Diese Anleitung richtet sich an Installateure und Betreiber, die mit der Installation und dem Betrieb des Chillers betraut sind. Lesen und beachten Sie diese Montage-, Installations- und Bedienungsanleitung unbedingt vor der Inbetriebnahme. Die vorliegende Anleitung ist die Original-Betriebsanleitung.

1.2 CE-Kennzeichnung

Rittal GmbH & Co. KG bestätigt die Konformität des Chillers zur Maschinenrichtlinie 2006/42/EG und zur EMV-Richtlinie 2014/30/EU. Eine entsprechende Konformitätserklärung wurde ausgestellt und liegt dem Gerät bei.



1.3 Aufbewahrung der Unterlagen

Die Montage-, Installations- und Bedienungsanleitung sowie alle mitgeltenden Unterlagen sind ein integraler Bestandteil des Produkts. Sie müssen den mit dem Chiller befassten Personen ausgehändigt werden und müssen stets griffbereit und für das Bedienungs- und Wartungspersonal jederzeit verfügbar sein!

1.4 Symbole in dieser Anleitung

Folgende Symbole finden Sie in dieser Dokumentation:



Gefahr!
Gefährliche Situation, die bei Nichtbeachtung des Hinweises unmittelbar zu Tod oder schwerer Verletzung führt.



Warnung!
Gefährliche Situation, die bei Nichtbeachtung des Hinweises zu Tod oder schwerer Verletzung führen kann.



Vorsicht!
Gefährliche Situation, die bei Nichtbeachtung des Hinweises zu (leichten) Verletzungen führen kann.



Hinweis:
Wichtige Hinweise und Kennzeichnung von Situationen, die zu Sachschäden führen können.

- Dieses Symbol kennzeichnet einen „Aktionspunkt“ und zeigt an, dass Sie eine Handlung bzw. einen Arbeitsschritt durchführen sollen.

1.5 Mitgeltende Unterlagen

Für die hier beschriebenen Gerätetypen existiert eine Montage-, Installations- und Bedienungsanleitung als Papierdokument dem Gerät beiliegend.

Für Schäden, die durch Nichtbeachtung dieser Anleitungen entstehen, übernehmen wir keine Haftung. Gegebenenfalls gelten auch die Anleitungen des verwendeten Zubehörs.

2 Sicherheitshinweise

2.1 Allgemeines

Beachten Sie die nachfolgenden allgemeinen Sicherheitshinweise bei Betrieb und Installation des Chillers:

- Montage, Installation und Wartung dürfen nur durch Fachpersonal erfolgen.
- Kinder und Personen mit eingeschränkten kognitiven, koordinativen Fähigkeiten dürfen das Gerät nicht bedienen, warten, reinigen bzw. als Spielzeug nutzen.
- Verwenden Sie ausschließlich Original-Ersatzteile und vom Hersteller autorisiertes Zubehör, die zur Sicherheit und Sicherheit des Chillers dienen. Die Verwendung anderer Teile hebt die Haftung auf.
- Nehmen Sie am Chiller keine Veränderungen vor, die nicht mit dem Hersteller abgestimmt und genehmigt wurden.
- Beachten Sie außerdem unbedingt auch die bei den einzelnen Tätigkeiten aufgeführten, speziellen Sicherheitshinweise in den einzelnen Kapiteln.

2.2 Gefahren bei Nichtbeachtung der Sicherheitshinweise

Die Nichtbeachtung der Sicherheitshinweise kann sowohl eine Gefährdung für Personen als auch für die Umwelt und den Chiller zur Folge haben. Die Nichtbeachtung der Sicherheitshinweise führt zum Verlust jeglicher Schadenersatzansprüche.

2.3 Sicherheitshinweise für Montage-, Inspektions- und Wartungsarbeiten

- Die Installation, Inbetriebnahme und die Wartung des Chillers müssen streng in Übereinstimmung mit den technischen Unterlagen des Chillers erfolgen und in jedem Fall so, dass keinerlei Gefahrensituationen entstehen.
- Reinigungs- und Wartungsarbeiten am Chiller dürfen grundsätzlich nur während des Stillstands durchgeführt werden. Dazu muss sichergestellt sein, dass der Chiller von der Spannungsversorgung getrennt und gegen Wiedereinschalten gesichert ist. Halten Sie die in der Montage-, Installations- und Bedienungsanleitung beschriebene Vorgehensweise zur Stilllegung des Chillers unbedingt ein.
- Unmittelbar nach Abschluss der Arbeiten müssen alle Sicherheits- und Schutzvorrichtungen wieder angebracht bzw. in Funktion gesetzt werden.

- Umbau oder Veränderungen des Chillers sind nicht zulässig.
- Jede Tätigkeit am Kältemittelkreislauf darf nur durch sachkundiges Personal im Sinne der BGR 500 Kap. 2.35/EN 378 ausgeführt werden.
- Installieren Sie den Chiller nicht ungeschützt außerhalb überdachter Räume oder in explosiver oder aggressiver Umgebung.
- Stellen Sie den Chiller nicht auf instabilen bzw. nicht für das Gewicht des Chillers ausgelegten Untergrund auf.
- Umgehen Sie keine elektrischen Sicherheitseinrichtungen, um den Betrieb des Chillers zu ermöglichen.

2.4 Unzulässige Betriebsweisen

Die Sicherheit des gelieferten Chillers ist nur bei bestimmungsgemäßer Verwendung gewährleistet (siehe Abschnitt 3.12 „Bestimmungsgemäße Verwendung, vorhersehbare Fehlanwendung“). Die in den technischen Daten angegebenen Grenzwerte dürfen auf keinen Fall überschritten werden.

Der Chiller darf nicht für die direkte Kühlung von Flüssigkeiten eingesetzt werden, die im Lebensmittelbereich angewandt werden (z. B. Trinkwasser).

Ein vorhandener Berührungsschutz für sich bewegende Teile darf bei „in Betrieb“ befindlichen Chillern nicht entfernt werden. Gefährdungen durch elektrische Spannung; entfernen Sie keine Schaltkastenabdeckung!



Explosionsgefahr!

Die Verwendung des Chillers zur Kühlung von brennbaren oder entzündlichen Stoffen ist untersagt.

2.5 Gesundheitsgefahren durch das Kältemittel und das Kühlmedium

Das Kältemittel ändert während des Betriebs seinen Zustand und steht unter Druck. Das Sicherheitsdatenblatt des verwendeten Kältemittels R-513A ist zu beachten.

Das Kühlmedium (Additiv) ist ein flüssiges Fluid. Wir schlagen vor: „Kühlmedium für Chiller“ (siehe Abschnitt 6.1 „Kühlmedium Wasser-Glykol-Gemisch“).

Das „Kühlmedium für Chiller“ Sicherheitsdatenblatt ist zu beachten.

2.6 Erste-Hilfe-Maßnahmen

Siehe hierzu Sicherheitsdatenblatt R-513A und „Kühlmedium für Chiller“.



Hinweis:

Sicherheitsdatenblätter stehen als Download unter www.rittal.de zur Verfügung.

2.7 Maßnahmen zur Brandbekämpfung Geeignete Löschmittel

Alle bekannten Löschmittel können benutzt werden.

2.8 Schutzmaßnahmen und -ausrüstung

- Sorgen Sie für eine ausreichende Belüftung.
- Handschutz: Schutzhandschuhe.
- Augenschutz: Schutzbrille.
- Körperschutz: Tragen Sie Sicherheitsschuhe beim Umgang mit Druckgasflaschen.

2 Sicherheitshinweise

DE

2.9 Gefahrenpotenziale und deren Vermeidung

Die nachfolgende Tabelle gibt eine Übersicht über weitere Gefahrenquellen und deren Vermeidung.

Ort	Gefahr	Ursache	Vorsichtsmaßnahmen
Geräteinneres	Schwere Sach- und Personenschäden	Gefährdungen durch die elektrische Ausrüstung des Chillers	Wiederkehrende Prüfung der elektrischen Ausrüstung (Deutschland BGV A3)
Geräteinneres	Personen- oder Sachschäden	Elektrische Gefährdungen bei Arbeiten am Chiller	Chiller über den Hauptschalter spannungsfrei schalten.
Geräteinneres	Einatmen giftiger Gase/Stoffe	Durchführen von Lötungen im Inneren des Chillers kann aufgrund des installierten Kältekreislaufs giftige Gase freisetzen.	Die Wartung darf ausschließlich durch Fachpersonal erfolgen. Bevor Lötungen an dem Kältekreislauf oder in seiner unmittelbaren Nähe durchgeführt werden, muss das Kältemittel aus dem Chiller abgelassen werden.
Geräteinneres	Gefahr für das Produkt	Flüssigkeitsschlag nach Transport in nicht aufrechter Position	Transportieren Sie den Chiller nur in aufrechter Position. Sollte der Chiller während des Transports gekippt worden sein, warten Sie mit dem Wiedereinschalten einige Minuten.
Geräteinneres: Micro-Channel-Verflüssiger	Kleine Schnittverletzungen	Kontakt während der Reinigung des Verflüssigers (siehe Abschnitt 8.3 „Verflüssiger reinigen“)	Verwenden Sie Schutzhandschuhe.
Geräteinneres: Warme oder kalte Teile	Verbrennungen / Vereisungen	Kontakt mit Teilen mit hoher oder niedriger Oberflächentemperatur	Der Chiller darf nur von qualifizierten und geschulten Personen geöffnet werden.
Geräteinneres: Kühlmediumkreislauf	Pilz- und Algenbildung	Verwendung von reinem Wasser als Kühlmedium bzw. Kälte Träger	Verwenden Sie als Kühlmedium ein Wasser-Glykol-Gemisch. Rittal empfiehlt den Einsatz von „Kühlmedium für Chiller“ (Fertiggemisch).
Geräteäußeres	Schwere Sach- und Personenschäden	Der Boden, auf dem der Chiller installiert ist, ist instabil und nicht in der Lage, das Gewicht zu tragen. Der Chiller fällt oder der Boden gibt nach.	Lesen Sie das Gewicht des Chillers im Abschnitt 12.4 „Technische Daten“ ab. Berücksichtigen Sie zusätzlich das Gewicht der Flüssigkeit im Tank (das Fassungsvermögen des Tanks ist ebenfalls im Abschnitt 12.4 „Technische Daten“ angegeben) und vergewissern Sie sich dann, dass der Boden für die Installation geeignet ist.
Geräteäußeres	Personen- oder Sachschäden	Gefährdungen beim Transport bzw. Montage des Chillers	Chiller bei Montage bzw. Transport gegen Umkippen sichern (Tragösen).
Geräteäußeres	Schnittverletzungen	Kontakt mit dem Lüfterrad	Die Schutzabdeckung um das Lüfterrad nicht entfernen.
Geräteäußeres: Bereich um den Chiller	Schwere Verbrennungen	Brand aufgrund von Kurzschluss oder Überhitzung der elektrischen Versorgungsleitung des Chillers	Querschnitt der Kabel und elektrische Versorgungsleitung entsprechend der geltenden Vorschriften auslegen.
Geräteäußeres: Chiller mit Rädern	Personen- oder Sachschäden	Wegen Unebenheiten des Bodens setzt sich der Chiller in Bewegung.	Sollte der Chiller mit Rollen (Zubehör) ausgestattet sein, müssen diese während des Betriebs mit Bremsen blockiert werden.

Tab. 1: Gefahren und Vorsichtsmaßnahmen



Hinweis:

Unter Fachpersonal werden Personen verstanden, die aufgrund ihrer Ausbildung, Erfahrung und Schulung sowie aufgrund der Kenntnis der jeweiligen Bestimmungen, Vorschriften und Maßnahmen zur Vermeidung von Unfällen und hinsichtlich der Betriebsbedingungen vom Eigentümer oder dem Verantwortlichen für die Sicherheit der Anlage autorisiert wurden, alle notwendigen Tätigkeiten auszuführen und daher in der Lage sind, jegliche möglichen Gefahren zu erkennen und zu vermeiden.

3 Gerätebeschreibung

3.1 Allgemeines

Chiller dienen zur zentralen und wirtschaftlichen Abkühlung und Bereitstellung eines Kühlmediums (Wasser-Glykol-Gemisch, siehe Abschnitt 6.1 „Kühlmedium Wasser-Glykol-Gemisch“) bei räumlicher Trennung zwischen Einsatzort der Kühlung und Kälteerzeugung. Das Kühlmedium wird über ein Rohrleitungssystem bereitgestellt.



Hinweis:

Im Folgenden wird zunächst die Standard-Ausführung des Chillers beschrieben. In den Abschnitten 3.6 „Option Outdoor“ bis 3.11 „Weitere Optionen“ werden davon abweichende Ausführungen beschrieben.



Hinweis:

Die genaue Geräteausführung kann mithilfe des PLIS-Codes bestimmt werden. Eine Übersicht finden Sie im Abschnitt 12 „Anhang“.

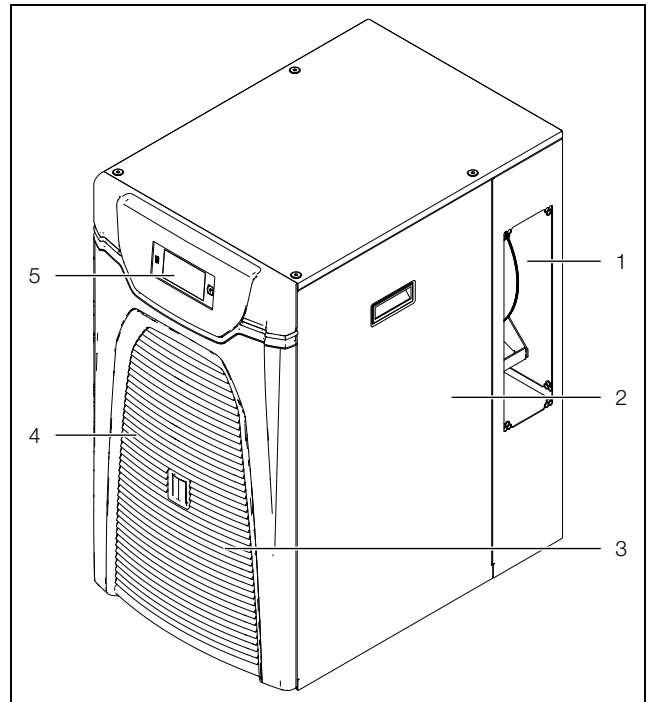


Abb. 1: Ansicht von vorne (3319100, 3320200 und 3334300)

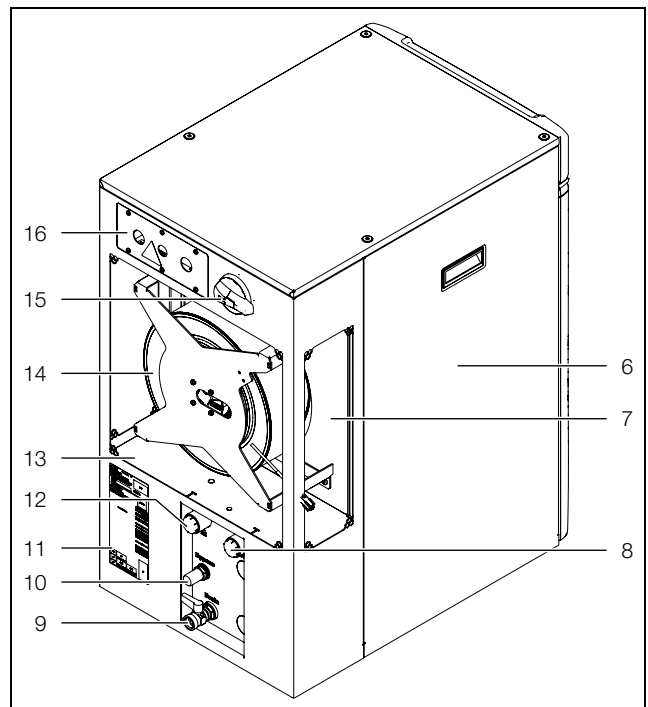


Abb. 2: Ansicht von hinten (3319100, 3320200 und 3334300)

3 Gerätebeschreibung

DE

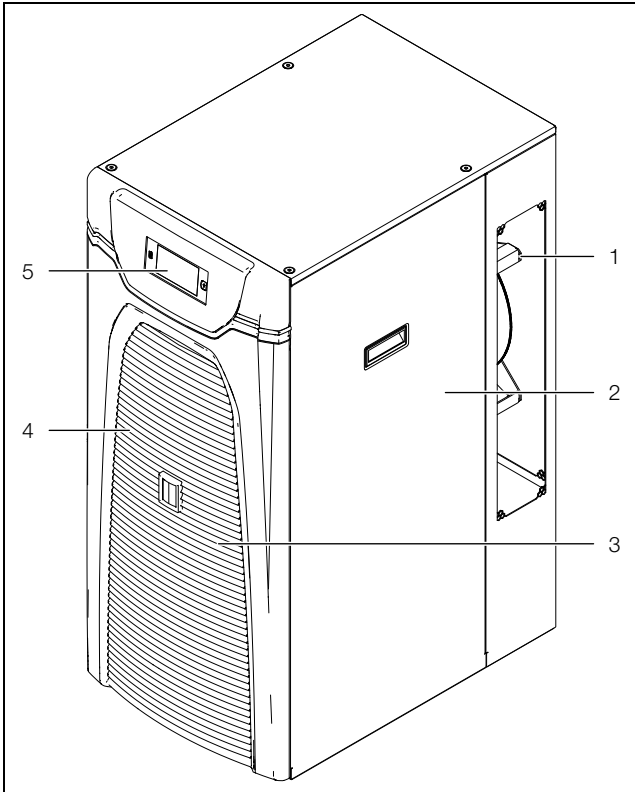


Abb. 3: Ansicht von vorne (3334400)

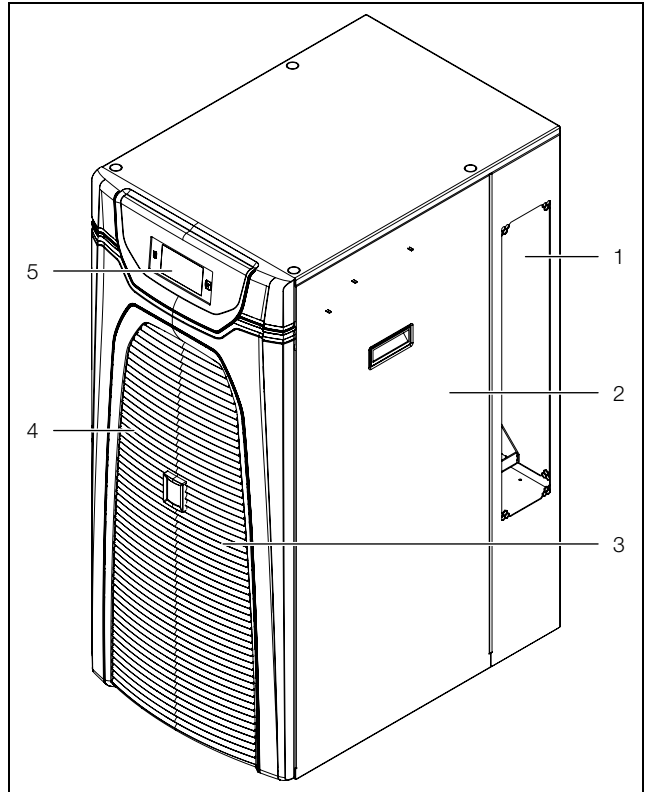


Abb. 5: Ansicht von vorne (3334450)

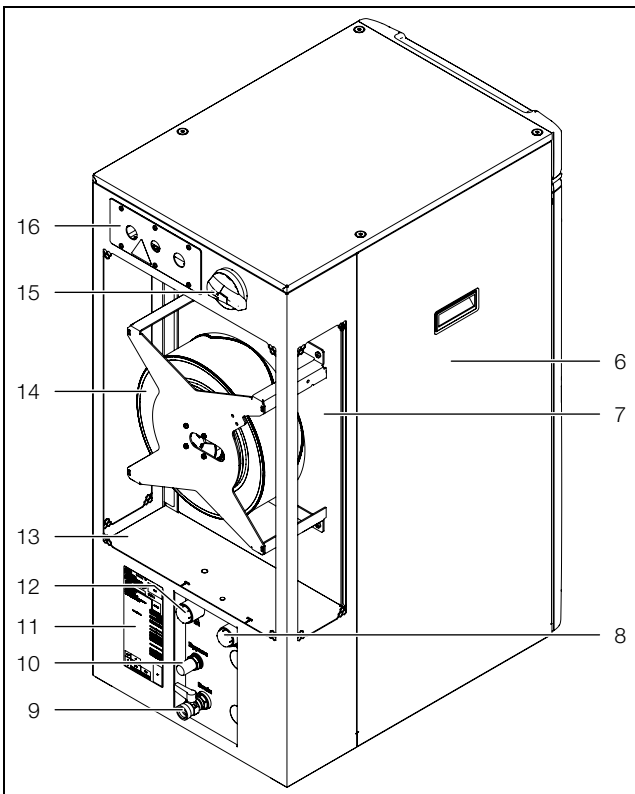


Abb. 4: Ansicht von hinten (3334400)

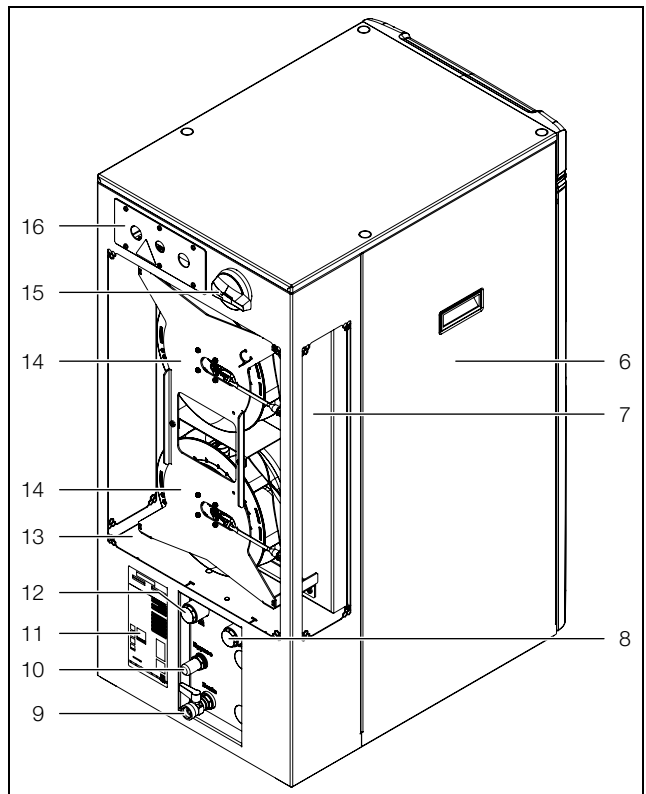


Abb. 6: Ansicht von hinten (3334450)

Legende Abb. 1 bis Abb. 6

- 1 Seitlicher Luftauslass rechts
- 2 Seitliche Abdeckung rechts
- 3 Befüllstutzen für Kühlmedium (hinter Lamellengitter)
- 4 Lamellengitter für Lufteinlass
- 5 Display
- 6 Seitliche Abdeckung links
- 7 Seitlicher Luftauslass links
- 8 Kühlmediumauslass, Vorlauf
- 9 Tankentleerungsstutzen (Kugelhahn)
- 10 Einstellbares Überströmventil (Bypass)
- 11 Typenschild
- 12 Kühlmedieinlass, Rücklauf
- 13 Luftauslass hinten
- 14 Radiallüfter (2x bei 3334450)
- 15 Hauptschalter
- 16 Elektrische Schnittstellen



Hinweis:

Den Motorschutzschalter der Kühlmediumpumpe erreichen Sie durch Öffnen des Dachblechs. Siehe auch Abschnitt 12.1 „Schaltplan 3319100, 3320200, 3334300, 3334400, 3334450“.

Der Chiller ist mit einem atmosphärisch offenen Vorratstank für das Kühlmedium ausgerüstet.

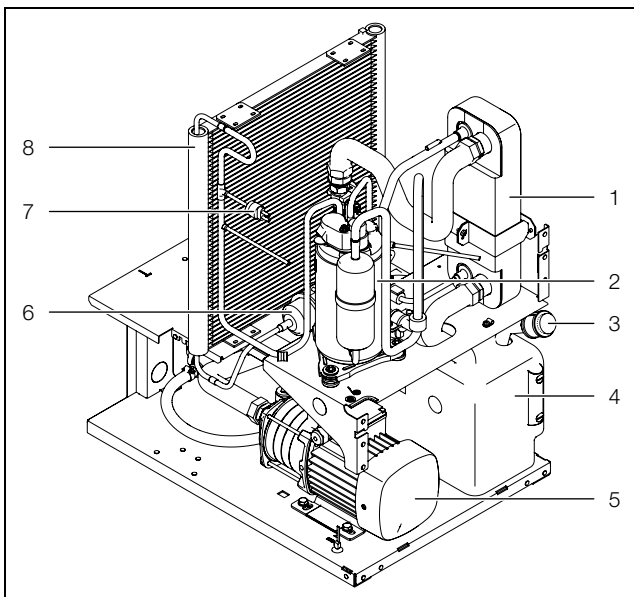


Abb. 7: Komponenten im Inneren des Chillers

Legende

- 1 Verdampfer (Plattenwärmetauscher)
- 2 Verdichter
- 3 Befüllstutzen für Kühlmedium
- 4 Kühlmediumtank
- 5 Kühlmediumpumpe
- 6 Filtertrockner
- 7 Hochdruckschalter
- 8 Verflüssiger, luftgekühlt (2x bei 3334450)

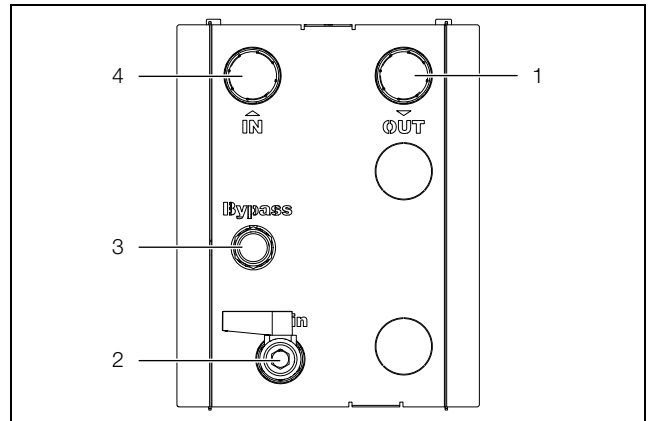


Abb. 8: Geräteseitige Anschlüsse und Anzeigeelemente

Legende

- 1 Kühlmediumauslass, Vorlauf
- 2 Tankentleerungsstutzen (Kugelhahn)
- 3 Bypassventil
- 4 Kühlmedieinlass, Rücklauf

3.2 Allgemeine Funktionsbeschreibung

Der Chiller besteht aus vier Hauptbestandteilen (Abb. 10):

- Verdampfer (Pos. 12),
- Kältemittelverdichter (Pos. 13),
- Verflüssiger (Pos. 1) mit Lüfter (Pos. 2),
- Regel- bzw. Expansionsventil (Pos. 4),

welche durch Rohrleitungen miteinander verbunden sind. Ein Druckwächter (Pos. 14) begrenzt den Maximaldruck im Kältemittelkreislauf. Das Kältemittel R-513A (44 % R134a, 56 % R1234yf) ist chlorfrei. Sein Ozon-Zerstörungs-Potenzial (OZP) beträgt 0.

Ein Filtertrockner (Pos. 3), der in den hermetisch geschlossenen Kältemittelkreislauf integriert ist, bietet wirksamen Schutz gegen Feuchtigkeit, Säure, Schmutzteilchen und Fremdkörper. Eine Temperaturregelung mit Temperaturfühler (Pos. 6) sorgt dafür, dass das Kühlmedium auf einer vorgegebenen Solltemperatur gehalten wird.

Im Verdampfer (Pos. 12) geht das flüssige Kältemittel in den gasförmigen Zustand über. Die dazu benötigte Wärme wird dem Kühlmedium im Plattenwärmetauscher entzogen und bewirkt so dessen Abkühlung. Im Verdichter (Pos. 13) wird das Kältemittel verdichtet. Dadurch erreicht das Kältemittel ein höheres Temperaturniveau als die Umgebungsluft. Durch Einsatz der DC-Inverter-Technologie erfolgt eine lastspezifische Drehzahlregelung des Verdichtermotors, so dass nur so viel Leistung erbracht wird, wie tatsächlich benötigt wird. Diese Wärme wird über die Fläche des Verflüssigers (Pos. 1) an die Umgebungsluft abgegeben, wodurch sich das Kältemittel wieder verflüssigt. Optional kann ein wassergekühlter Verflüssiger verwendet werden (siehe Abschnitt 3.9 „Option Wassergekühlter Verflüssiger“). Über ein elektronisches Expansionsventil (Pos. 4) wird Kältemittel in den Verdampfer (Pos. 12) eingespritzt, wodurch es sich entspannt und dadurch im Verdampfer die

3 Gerätebeschreibung

DE

Wärme vom Kühlmedium (Wasser bzw. Wasser-Glykol-Gemisch) aufnehmen kann.

Das Kühlmedium wird in einem weiteren Kreislauf über den Kühlmediumtank (Pos. 10) und die Kühlmediumpumpe (Pos. 9) zu den Verbrauchern gefördert. Der Strömungssensor (Pos. 11) gewährleistet hierbei den Schutz des Verdampfers (Pos. 12) vor Einfrieren und Trockenlauf bei zu geringem Durchfluss. Durch den Füllstandswächter (Pos. 5) wird vor einem zu niedrigen Niveau im Kühlmediumtank gewarnt. Über den Temperaturfühler (Pos. 6) am Wasseraustritt wird die Vorlauftemperatur des Kühlmediums (Wasser bzw. Wasser-Glykol-Gemisch) geregelt. Optional kann auch eine Inverter-Pumpe eingesetzt werden, so dass auch die Kühlmediumpumpe drehzahl geregelt betrieben wird.

Prinzipdarstellungen des Kältemittelkreislaufs finden Sie in Abb. 9 und Abb. 10.

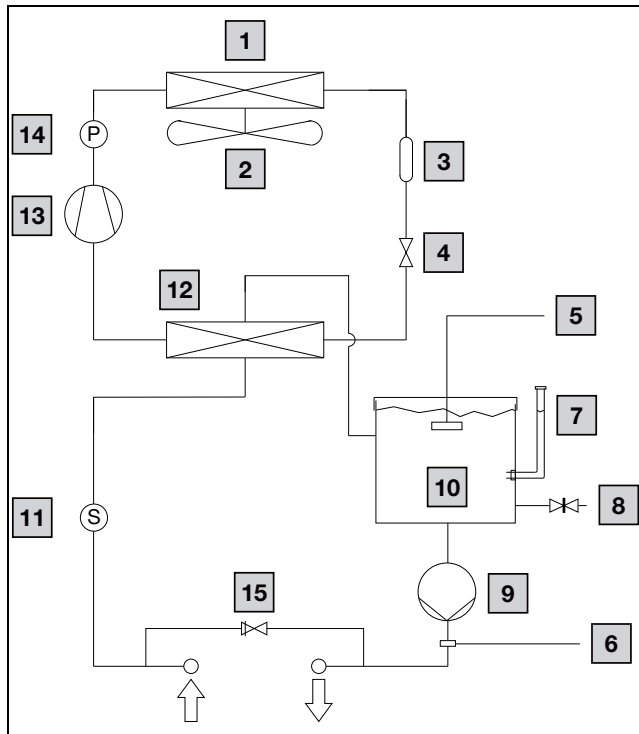


Abb. 9: Prinzipdarstellung Kältemittelkreislauf

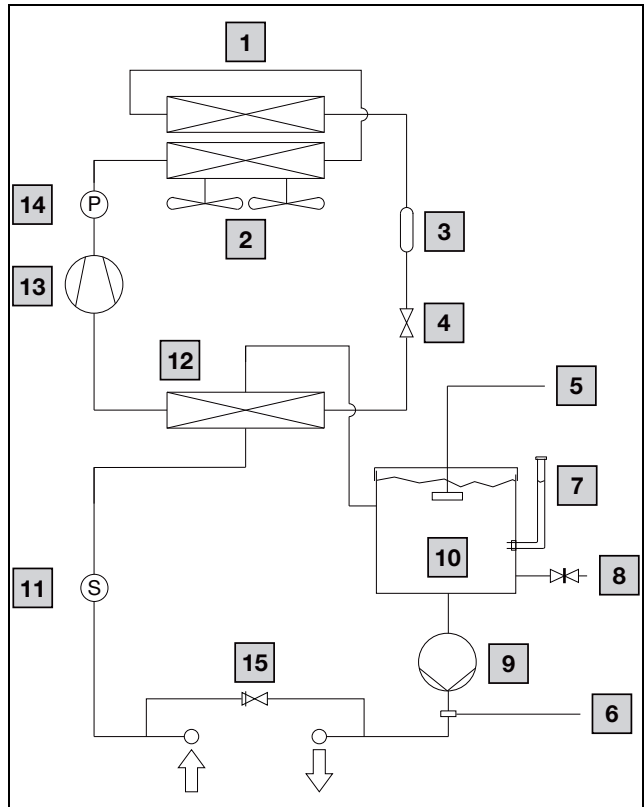


Abb. 10: Prinzipdarstellung Kältemittelkreislauf 3334450

Legende

- 1 Verflüssiger, luftgekühlt (2x bei 3334450)
- 2 Verflüssigerlüfter (Radiallüfter – 2x bei 3334450)
- 3 Filtertrockner
- 4 Expansionsventil
- 5 Füllstandsüberwachung
- 6 Temperaturfühler
- 7 Befüllstutzen
- 8 Tankentleerungsstutzen
- 9 Kühlmediumpumpe
- 10 Kühlmediumtank
- 11 Strömungssensor
- 12 Verdampfer (Plattenwärmetauscher)
- 13 Verdichter
- 14 Druckwächter
- 15 Bypassventil

3.3 Regelung

Die Chiller sind mit einem Regler (Controller) ausgestattet, über den sich die Funktionen des Chillers einstellen lassen.

Die Bedienung über diesen Regler ist im Abschnitt 7 „Bedienung“ beschrieben.

Im Bereich der Kompressordrehzahl von 25...100 % ist der Kompressor im kontinuierlichen Regelbetrieb. Während des kontinuierlichen Regelbetriebes beträgt die Regelgenauigkeit der Wasservorlauftemperatur $\pm 0,5$ K oder besser. Bei kleinerer Lastanforderung, die eine Drehzahl unter 25 % erfordern würde, wechselt der Kompressor in den Takt-Betrieb und es stellt sich eine Regelgenauigkeit der Wasservorlauftemperatur von ± 2 K ein (vgl. Leistungskennlinien auf der Rittal Website).

3.4 Kennlinien

3.4.1 Pumpenkennlinien

Kennlinien gemessen bei folgenden Bedingungen:

- Umgebungstemperatur (T_U) = 32 °C
- Mediumtemperatur (T_w) = 18 °C
- Kühlmedium „Wasser“

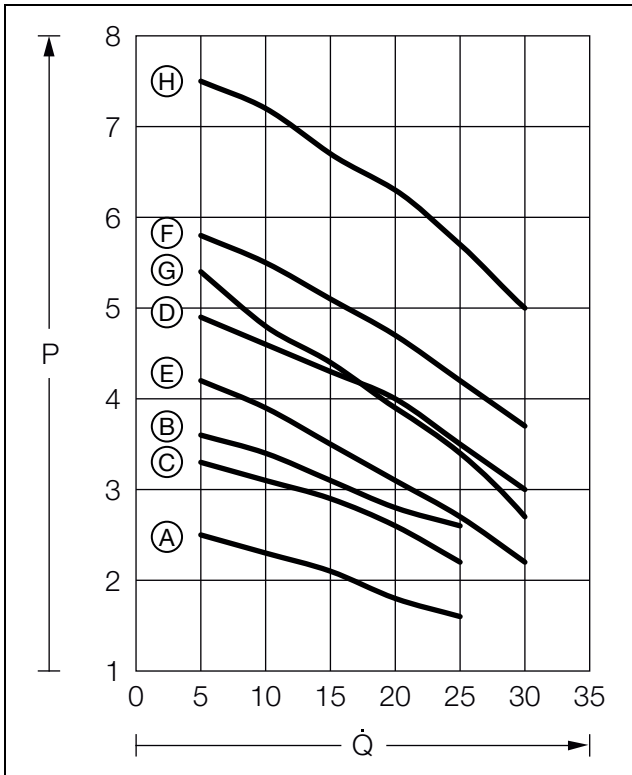


Abb. 11: Kennlinien

Legende Abb. 11

Pumpentyp	3319100 3320200	3334300 3334360 3334400 3334440 3334460	3334450 3334470 3334480
Standard (50 Hz)	A	C	E
Standard (60 Hz)	B	D	F
Verstärkt (50 Hz)	C	E	G
Verstärkt (60 Hz)	D	F	H

Tab. 2: Kennlinien

- P Förderdruck [bar]
Q Förderstrom [l/min]

Die Durchflussgeschwindigkeit des Umlaufmediums wird mit einem Strömungssensor überwacht. Der Sensor hat einen fest eingestellten Alarmschwellwert und einen variablen Warnschwellwert, der vom Betreiber eingestellt werden kann. Bei Erreichen des Warnschwellwerts wird eine Meldung erzeugt, bei Erreichen des Alarmschwellwerts eine Störung.

Wenn der Durchfluss des Umlaufmediums im Betrieb unter 4 l/min fällt, wird der integrierte Strömungssensor ausgelöst.

3.4.2 Leistungskennlinien

Die Leistungskennlinien sind auf der Rittal Website verfügbar.

3.5 Sicherheitseinrichtungen

- Der Chiller besitzt im Kältemittelkreislauf einen typgeprüften Druckwächter (nach EN 12263), der beim Überschreiten des maximal zulässigen Drucks den Chiller abschaltet. Nach Abfall des Drucks innerhalb des zulässigen Drucks nimmt das Gerät automatisch seinen Betrieb wieder auf.
- Eine Temperaturüberwachung verhindert das Vereisen des Verdampfers. Der Verdichter reduziert die Leistung schrittweise im Bereich 100...25 %. Bleibt die Vereisungsgefahr für mehr als 2 Minuten bestehen, schaltet der Verdichter komplett ab. Bei höheren Temperaturen geht das Gerät automatisch wieder in seinen Regelbetrieb.
- Der Verdichtermotor sowie der Lüftermotor werden gegen Überlast vom Inverter überwacht und geschützt.
- Die Kühlmediumpumpe besitzt einen Motorschutzschalter gegen Überstrom und Kurzschluss.
- Um ein sicheres und einwandfreies Anlaufen des Verdichters zu ermöglichen (z. B. nach Erreichen der Solltemperatur oder nach einer Störung), schaltet der Verdichter mit einer Verzögerung automatisch wieder ein.
- Der Chiller verfügt über potenzialfreie Kontakte an den Klemmen 8 bis 10 des Signalsteckers (X2), über die Systemmeldungen des Gerätes, z. B. durch eine SPS, abgefragt werden können (2 x Öffner- bzw. Schließkontakte).

3.6 Option Outdoor

Mit der Option „Outdoor“ ist die Außenaufstellung des Chillers möglich. Hierzu ist der Chiller mit einer speziellen Outdoor-Lackierung ausgestattet. Durch die Außenaufstellung wird die Luft am Aufstellungsort der Anlage nicht zusätzlich durch die beim Prozess entstehende Abwärme belastet.

3 Gerätebeschreibung

DE

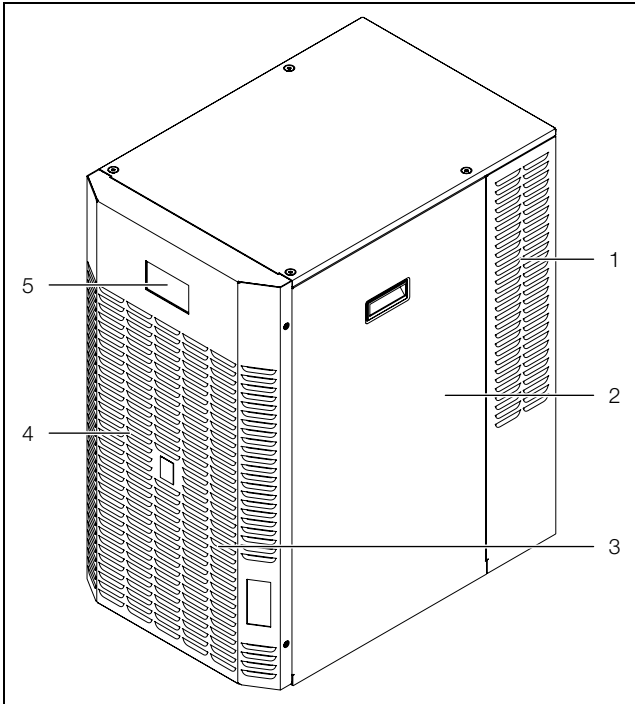


Abb. 12: Ansicht von vorne

Legende Abb. 12 und Abb. 13

- 1 Seitlicher Luftauslass rechts
- 2 Seitliche Abdeckung rechts
- 3 Befüllstutzen für Kühlmedium (hinter Fronttür)
- 4 Fronttür mit Lufteinlass
- 5 Display
- 6 Seitliche Abdeckung links
- 7 Kühlmediumauslass, Vorlauf
- 8 Tankentleerungsstutzen (Kugelhahn)
- 9 Einstellbares Überströmventil (Bypass)
- 10 Typenschild
- 11 Kühlmediumeinlass, Rücklauf
- 12 Radiallüfter
- 13 Hauptschalter
- 14 Elektrische Schnittstellen

Das Display zur Bedienung des Chillers sitzt geschützt hinter der Front. Es ist durch eine Scheibe von außen einsehbar, jedoch nicht direkt zur Bedienung zugänglich.

Gehen Sie zum Öffnen der Fronttür des Chillers wie folgt vor:

- Lösen und entfernen Sie rechts vorne die beiden Schrauben (Antrieb Torx 25), mit denen die Fronttür gesichert ist.

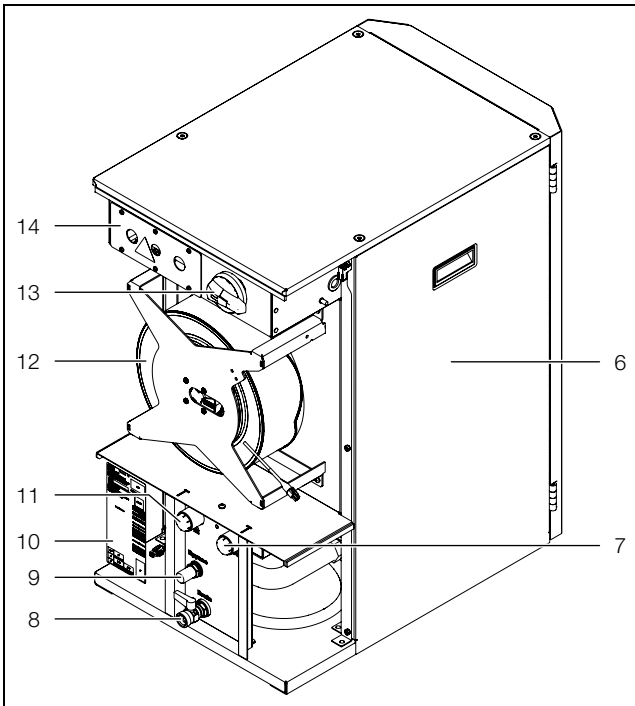


Abb. 13: Ansicht von hinten (mit ausgeblendeter Abdeckung)

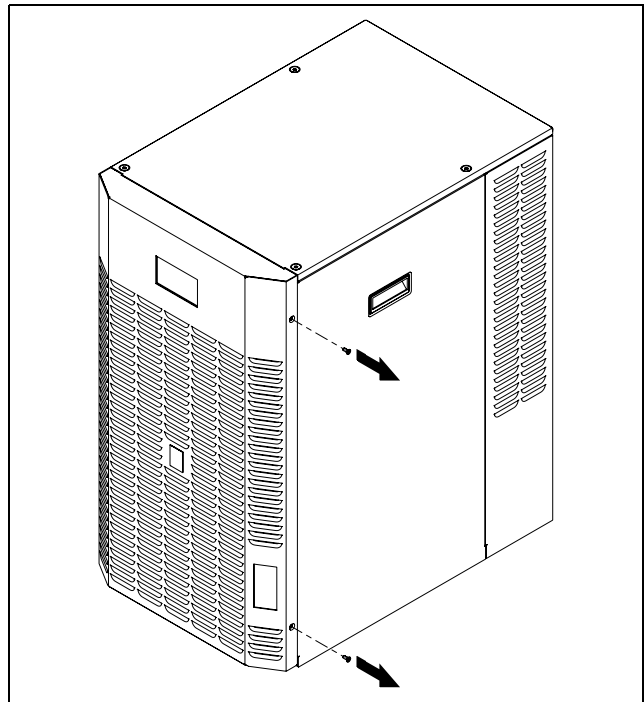


Abb. 14: Entfernen der Sicherungsschrauben

- Schwenken Sie dann die Fronttür zur Seite auf.

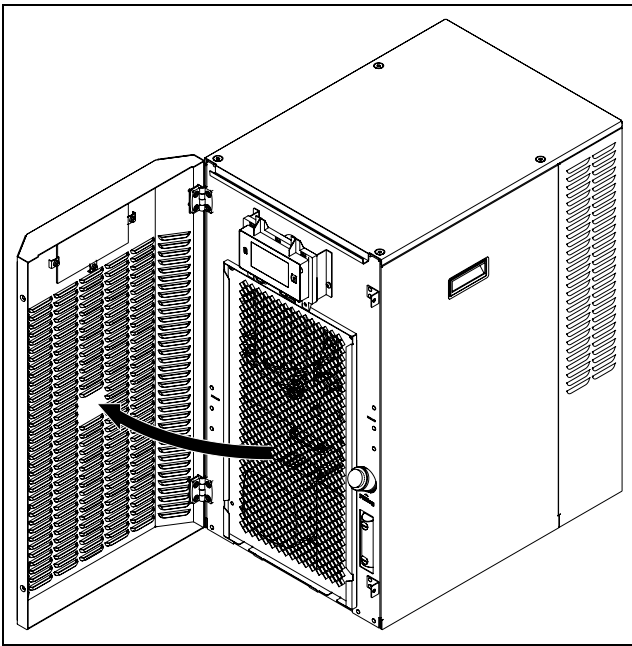


Abb. 15: Aufschwenken der Fronttür

Wenn kein Bearbeitungsprozess abläuft, kühlt das Kühlmedium auf Umgebungstemperatur ab, wenn der Chiller komplett ausgeschaltet ist. Das kann bedeuten, dass das Medium sich über Nacht oder während eines Wochenendes z. B. bis auf -20 °C abgekühlt.



Hinweis:

Um Geräteschäden durch zu kaltes Kühlmedium am Chiller selbst bzw. in den angeschlossenen Prozessen zu vermeiden, sollte der Chiller **nicht** vollständig ausgeschaltet werden. Ansonsten verlieren die integrierten Schutzfunktionen ihre Wirksamkeit. Falls der Chiller bei einer Outdoor-Aufstellung vollständig ausgeschaltet werden soll, müssen die notwendigen Schutzfunktionen betreiberseitig bzw. bauseits bereitgestellt werden.

Um zu verhindern, dass zu kaltes Kühlmedium dem Prozess zugeführt wird und sich Kondensat bildet, ist bei der Ausführung „Outdoor“ des Chillers immer auch die Option „Tankheizung“ installiert (vgl. Abschnitt 3.10 „Option Tankheizung“). Die Fernbedienungsfunktionen „Cooling Off“ und „Standby“ (vgl. Abschnitt 7.4.2 „Fernbedienung“) haben in diesem Fall erweiterte Funktionalitäten.

Betriebszustand „Cooling Off“: Unterschreitet die Mediumtemperatur die Einschalttemperatur der Heizung und ist zusätzlich die Umgebungstemperatur unter $+5\text{ °C}$, wird auch die Tankheizung eingeschaltet. Sie wird wieder ausgeschaltet, wenn die eingestellte Ausschalttemperatur erreicht wurde.

Betriebszustand „Standby“: Unterschreitet die Mediumtemperatur $+5\text{ °C}$, wird die Tankheizung eingeschaltet und heizt 5 Minuten vor. Anschließend wird auch die Kühlmediumpumpe eingeschaltet. Heizung

und Pumpe bleiben solange eingeschaltet, bis die für die Heizung eingestellte Ausschalttemperatur erreicht wurde, und werden dann wieder ausgeschaltet.



Hinweis:

Bei einer Außenaufstellung des Chillers muss sichergestellt werden, dass ein entsprechend geeignetes Kühlmedium verwendet wird (siehe Abschnitt 6.2 „Einfüllen des Kühlmediums“ sowie Abschnitt 11.5 „Kühlmedium für Chiller (Fertigmischung)“ – Mischverhältnis 1:2 (Outdoor)). Nur so ist ein Betrieb bei bis zu -20 °C zulässig.

3.7 Option Öl/Emulsion

Statt des standardmäßig eingesetzten Wasser-Glykol-Gemischs kann als Kühlmedium auch Öl (bis ISO VG 48) bzw. eine Emulsion verwendet werden. In diesem Fall sind die Komponenten des Kühlkreislauhs hierauf angepasst und es müssen die Wärmekapazität und die Dichte des Kühlmediums in der Steuerung hinterlegt werden. Bauseits muss der Chiller mit einer zusätzlichen Pumpe für den Kreislauf des Kühlmediums (Öl bzw. Emulsion) ausgestattet werden. Auf der Rückseite des Chillers befindet sich ein Manometer für diesen Kreislauf (druckgeschlossenes System). Bei einem Druck größer 6 bar öffnet ein Sicherheitsventil. Die Leistung der bauseitigen Pumpe ist auf diesen Maximaldruck entsprechend abzustimmen.



Hinweis:

In der vorliegenden Anleitung wird davon ausgegangen, dass ein Wasser-Glykol-Gemisch als Kühlmedium verwendet wird.

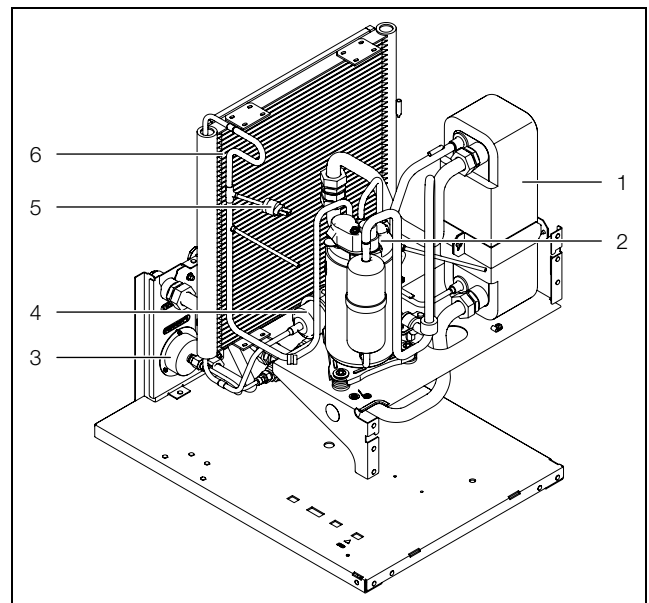


Abb. 16: Komponenten im Inneren des Chillers

3 Gerätebeschreibung

DE

Legende

- 1 Verdampfer (Plattenwärmetauscher)
- 2 Verdichter
- 3 Manometer
- 4 Filtertrockner
- 5 Druckwächter
- 6 Verflüssiger, luftgekühlt

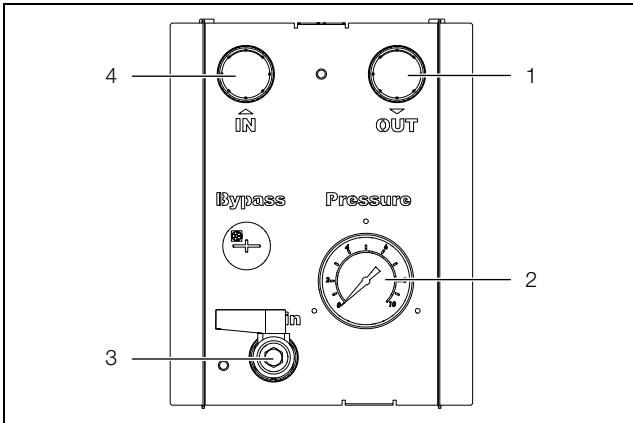


Abb. 17: Geräteseitige Anschlüsse und Anzeigeelemente

Legende

- 1 Kühlmediumauslass, Vorlauf (Öl/Emulsion)
- 2 Manometer
- 3 Befüll- und Entleerungsstutzen (Kugelhahn)
- 4 Kühlmediumeinlass, Rücklauf (Öl/Emulsion)

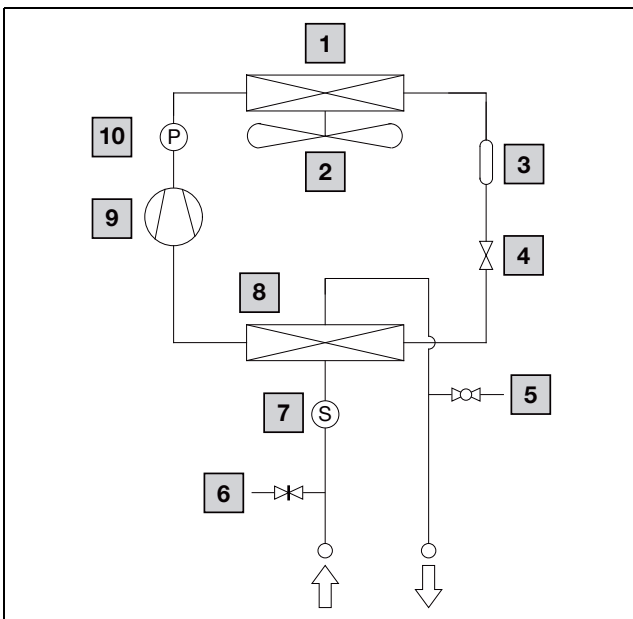


Abb. 18: Prinzipdarstellung Kältemittelkreislauf mit Kühlmedium „Öl/Emulsion“

Legende

- 1 Verflüssiger, luftgekühlt
- 2 Verflüssigerlüfter (Radiallüfter)
- 3 Filtertrockner
- 4 Expansionsventil
- 5 Befüll- und Entleerungsstutzen (Kugelhahn)
- 6 Sicherheitsventil (6 bar)
- 7 Strömungssensor
- 8 Verdampfer (Plattenwärmetauscher)
- 9 Verdichter
- 10 Druckwächter

3.8 Option Free Cooling

Mit Hilfe der Option „Free Cooling“ ist ein Kühlen ohne den Kältemittel-Kreislauf möglich. Ist diese Kühlart in der Steuerung vorgewählt, wird zunächst versucht, nur die (kalte) Umgebungsluft zur Kühlung des Kühlmediums zu nutzen. Hierzu entfällt im Chiller der atmosphärisch offene Vorratstank und es ist stattdessen ein druckgeschlossenes System installiert. Auf der Rückseite des Chillers befindet sich ein zugehöriges Manometer. Bei einem Druck größer 6 bar öffnet ein Sicherheitsventil.

Für den Freecooling-Modus ist im Gerät ein zweiter Wärmetauscher (Microchannel) installiert. Die Befüllung erfolgt über den Entleerungsstutzen. Zum Befüllen ist ein statischer Druck von 2,5 bar notwendig.

Ist eine Kühlung nur mithilfe der Umgebungsluft durch zu hohe Außentemperaturen nicht mehr möglich, wird automatisch der klassische Kältemittelkreislauf aktiviert, so dass die benötigte Kühlmediumtemperatur bereitgestellt wird. Im Umschaltmoment (Passiv/Aktiv) kann die Temperaturhysterese für max. 3 Minuten um bis zu ± 2 K abweichen.

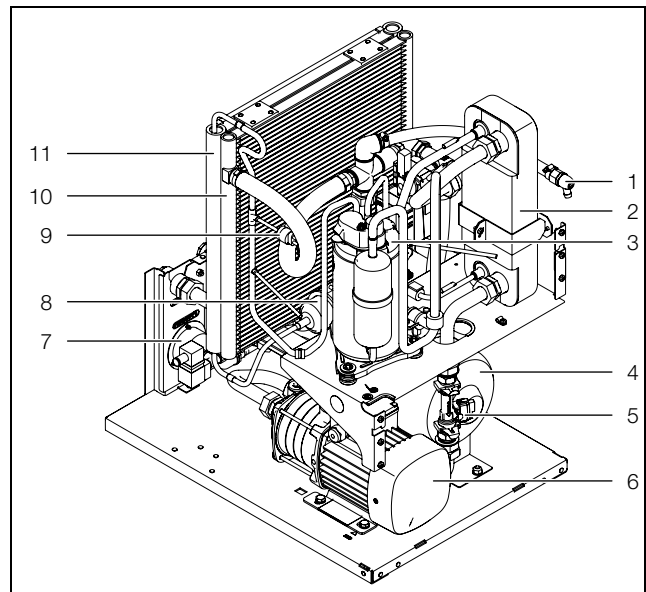


Abb. 19: Komponenten im Inneren des Chillers

Legende

- 1 Entlüftung des Kühlmediumkreislaufs
- 2 Verdampfer (Plattenwärmetauscher)
- 3 Verdichter
- 4 Ausdehnungsgefäß (5 Liter)
- 5 Strömungssensor
- 6 Kühlmediumpumpe
- 7 Manometer
- 8 Filtertrockner
- 9 Druckwächter
- 10 Luft-Wasser-Wärmetauscher Freecooling, luftgekühlt
- 11 Verflüssiger Kompressor-Kreislauf, luftgekühlt

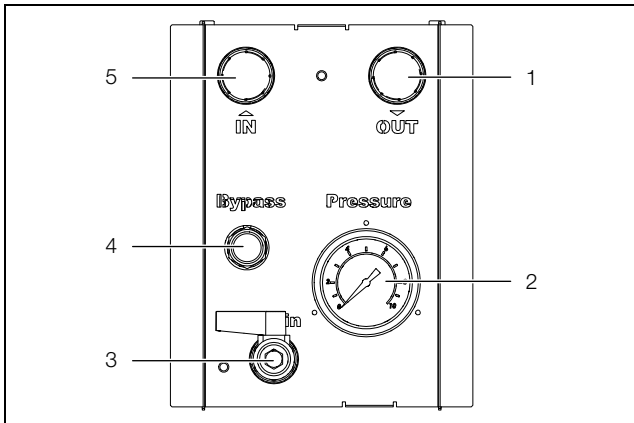


Abb. 20: Geräteseitige Anschlüsse und Anzeigeelemente

Legende

- 1 Kühlmediumauslass, Vorlauf
- 2 Manometer
- 3 Befüll- und Entleerungsstutzen (Kugelhahn)
- 4 Bypassventil
- 5 Kühlmediumeinlass, Rücklauf

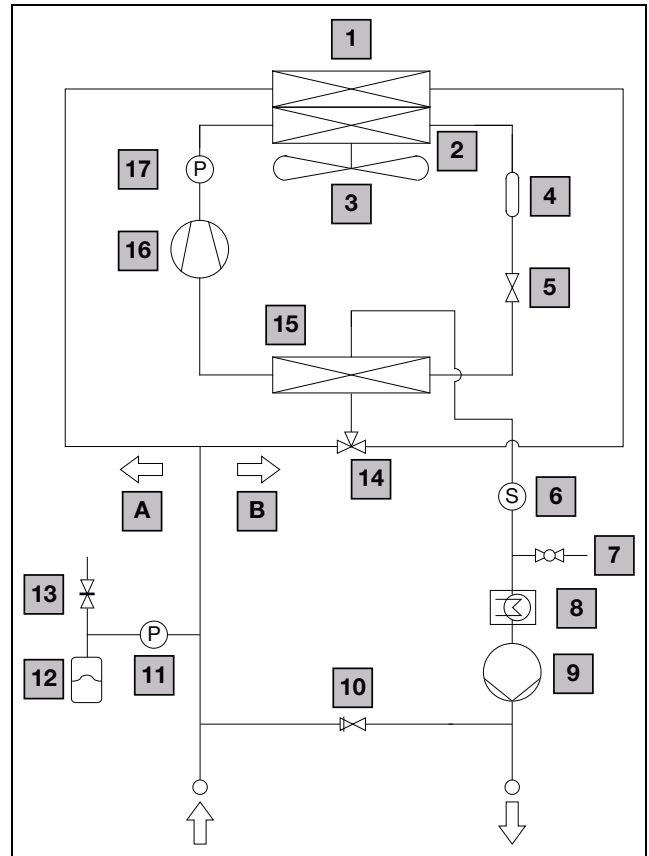


Abb. 21: Prinzipdarstellung Kältemittelkreislauf mit Option „Free-cooling“

Legende

- 1 Luft-Wasser-Wärmetauscher Freecooling
- 2 Verflüssiger Kompressor-Kreislauf, luftgekühlt
- 3 Verflüssigerlüfter (Radiallüfter)
- 4 Filtertrockner
- 5 Expansionsventil
- 6 Strömungssensor
- 7 Befüll- und Entleerungsstutzen (Kugelhahn)
- 8 Rohrleitungsheizung
- 9 Kühlmediumpumpe
- 10 Bypassventil
- 11 Druckwächter
- 12 Ausdehnungsgefäß
- 13 Sicherheitsventil
- 14 3-Wege-Ventil
- 15 Verdampfer (Plattenwärmetauscher)
- 16 Verdichter
- 17 Druckwächter
- A Kühlkreislauf mit aktivem Freikühler (Freecooling)
- B Kühlkreislauf ohne Freikühler

3.9 Option Wassergekühlter Verflüssiger

Der Verflüssiger kann wassergekühlt ausgeführt sein. In diesem Fall muss ein separater Kühlkreislauf am Verflüssiger angeschlossen werden.

Der Anschluss des separaten Kühlkreislaufs erfolgt über die entsprechenden Anschlüsse auf der Rückseite des Chillers.

3 Gerätebeschreibung

DE

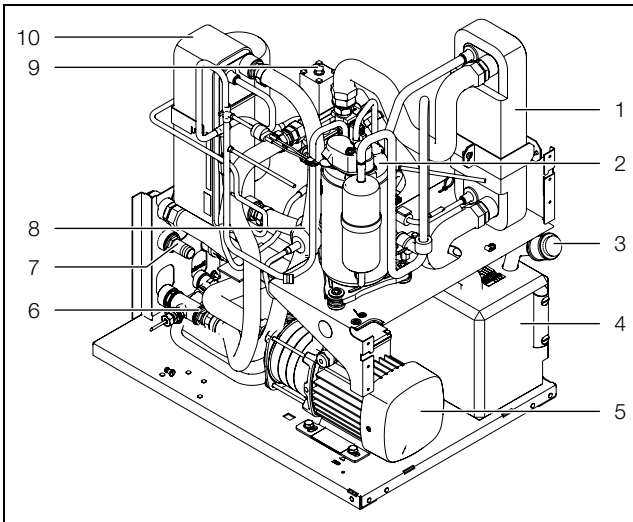


Abb. 22: Komponenten im Inneren des Chillers

Legende

- 1 Verdampfer (Plattenwärmetauscher)
- 2 Verdichter
- 3 Befüllstutzen für Kühlmedium (hinter Lamellengitter)
- 4 Kühlmediumtank
- 5 Kühlmediumpumpe
- 6 Wasserkühlung Verflüssiger Vorlauf
- 7 Wasserkühlung Verflüssiger Rücklauf
- 8 Filtertrockner
- 9 Kühlwasser-Durchflussregler
- 10 Wassergekühlter Verflüssiger

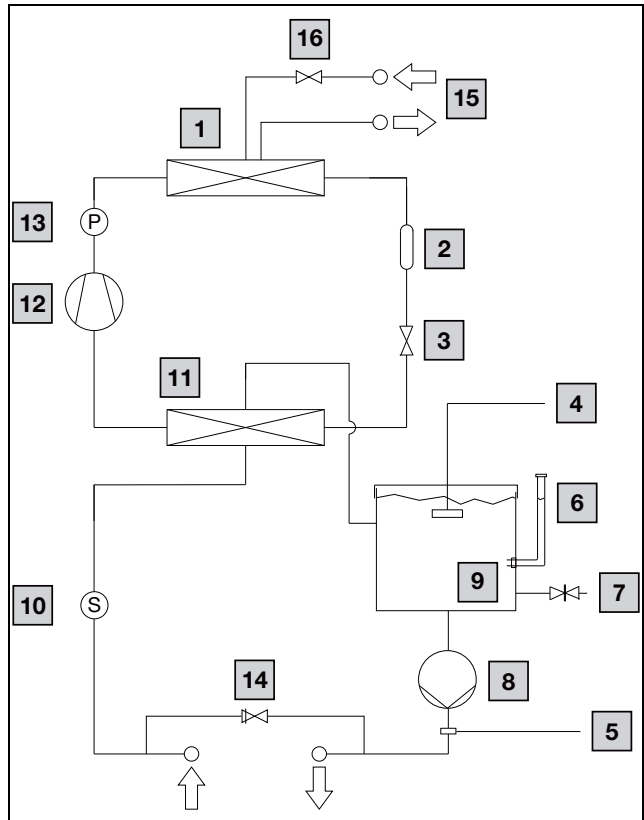


Abb. 24: Prinzipdarstellung Kältemittelkreislauf mit wassergekühltem Verflüssiger

Legende

- 1 Wassergekühlter Verflüssiger
- 2 Filtertrockner
- 3 Expansionsventil
- 4 Füllstandsüberwachung
- 5 Temperaturfühler
- 6 Befüllstutzen
- 7 Tankentleerungsstutzen
- 8 Kühlmediumpumpe
- 9 Kühlmediumtank
- 10 Strömungssensor
- 11 Verdampfer (Plattenwärmetauscher)
- 12 Verdichter
- 13 Druckwächter
- 14 Bypassventil
- 15 Kühlkreislauf Verflüssiger
- 16 Kühlwasser-Durchflussregler

■ Beachten Sie bzgl. des benötigten Kühlwasserdurchflusses die folgenden Tabellen.

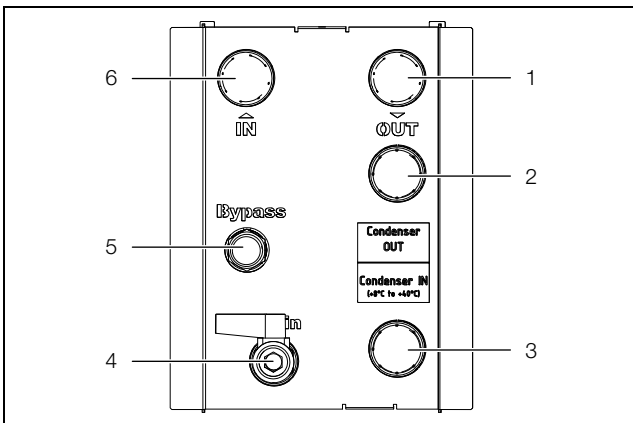


Abb. 23: Geräteseitige Anschlüsse und Anzeigeelemente

Legende

- 1 Kühlmediumauslass, Vorlauf
- 2 Auslass wassergekühlter Verflüssiger
- 3 Einlass wassergekühlter Verflüssiger
- 4 Tankentleerungsstutzen (Kugelhahn)
- 5 Bypassventil
- 6 Kühlmediumeinlass, Rücklauf

Bezeichnung	Einheit	Best.-Nr.		
		3320200	3334300	3334400
Strom bei Nennlast	A	1,65/1,63	4,12/3,89	4,12/3,89
Bemessungsleistung 50 Hz/60 Hz	kW	1,09/1,25	2,68/2,80	2,68/2,80
Gesamtkühlleistung bei $T_w = 18\text{ °C}$, $T_u = 35\text{ °C}$, 50 Hz/60 Hz (nach DIN EN 14511)	kW	2,58/2,41	4,88/4,75	6,21/6,16
EER bei $T_w = 18\text{ °C}$, $T_u = 35\text{ °C}$, 50 Hz/60 Hz (ohne Leistungsaufnahme der Pumpe)	kW	2,81/2,38	4,28/3,78	3,79/3,37
Betriebstemperaturbereich	°C	+5...+50		
Kühlwassertemperatur Eintritt Verflüssiger	°C	+8...+40		
Kühlwasserdurchfluss bei Eintrittstemperatur 40 °C am Gerät	l/min	7	20	
Druckverlust Kühlwasserkreis bei Eintrittstemperatur 40 °C am Gerät	bar	0,7	1,0	
Max. Betriebsdruck Kühlwasserkreis	bar	6		

Tab. 3: Technische Daten bei Option „Wassergekühlter Verflüssiger“

3.10 Option Tankheizung

Zur Vortemperierung des Kühlmediums oder zum Frostschutz kann eine Tankheizung installiert werden. In der Steuerung wird hinterlegt, wann die Tankheizung ein- bzw. ausgeschaltet werden soll. Zusätzlich ist der Chiller bei dieser Option mit einem Edelstahltank ausgestattet.

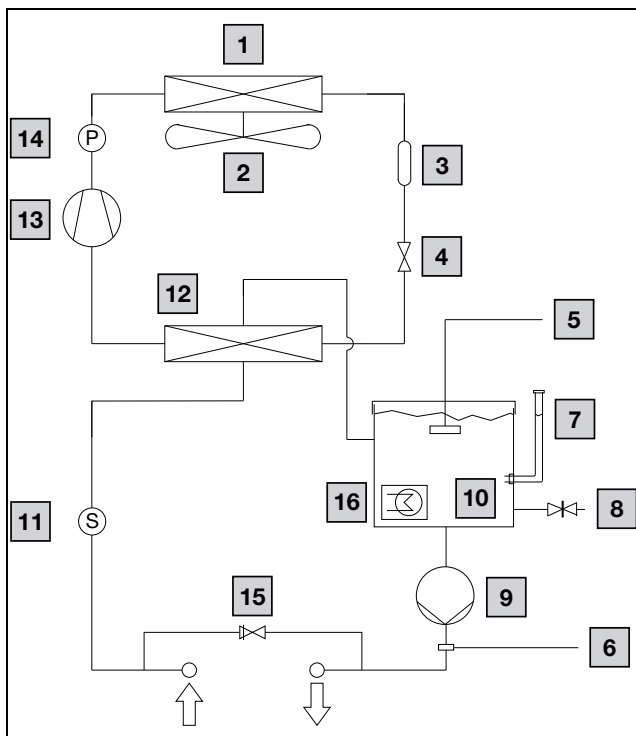


Abb. 25: Prinzipdarstellung Kältemittelkreislauf mit Tankheizung

Legende

- 1 Verflüssiger, luftgekühlt
- 2 Verflüssigerlüfter (Radiallüfter)
- 3 Filtertrockner
- 4 Expansionsventil
- 5 Füllstandsüberwachung
- 6 Temperaturfühler
- 7 Befüllstutzen
- 8 Tankentleerungsstutzen
- 9 Kühlmediumpumpe
- 10 Kühlmediumtank
- 11 Strömungssensor
- 12 Verdampfer (Plattenwärmetauscher)
- 13 Verdichter
- 14 Druckwächter
- 15 Bypassventil
- 16 Tankheizung

3.11 Weitere Optionen

3.11.1 Laser

Zur Kühlung von speziellen Prozessen kann vollentsalztes Wasser (DI-Wasser) eingesetzt werden. Hierzu werden bei dieser Option im hydraulischen Kreislauf des Chillers keine Buntmetalle verwendet.

3.11.2 Anschlussstecker

Der Chiller kann optional zum Anschluss von Industriesteckern im industriellen Umfeld ausgerüstet sein (Spannungsversorgung und Signalstecker, Abb. 26). Im Lieferumfang (Zubehörbeutel) sind die Gegenstecker und Einsätze enthalten. Die Verdrahtung der Stecker entnehmen Sie bitte dem beigefügten Einlegezettel der Stecker.

3 Gerätebeschreibung

DE

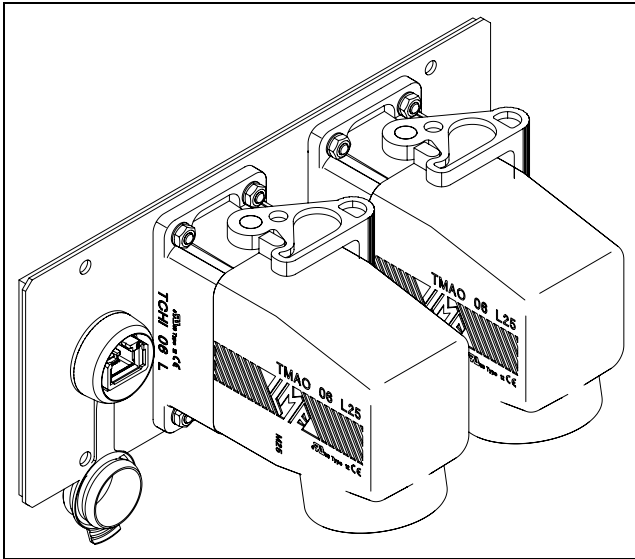


Abb. 26: Industriestecker

3.11.3 Inverter-Pumpe

Die Kühlmediumpumpe kann als Inverter-Pumpe ausgeführt sein. Die Pumpe wird dann je nach tatsächlichem Kühlmediumbedarf drehzahl geregelt geschaltet (vgl. Abschnitt 12.7 „Bedienung Inverter-Pumpe“).

3.11.4 Verstärkte Pumpe

Für Einsatzzwecke, bei denen ein höherer Kühlmediumdurchsatz oder -druck benötigt wird, kann die Kühlmediumpumpe in einer höheren Leistungsklasse ausgeführt sein.



Beschädigungsgefahr des Strömungssensors im Kühlmediumkreislauf!

Kühlmediumauslass und -einlass dürfen nur kurzgeschlossen werden (z. B. zu Testzwecken), wenn ein Druckminderer verwendet wird. Bei einem Durchfluss > 50 l/min besteht eine Beschädigungsgefahr des Strömungssensors.

3.11.5 Sonderfarbe

Die Geräte können in allen RAL Farben lackiert werden. Hierbei werden alle außen sichtbaren Gehäuseteile und das Lamellengitter entsprechend lackiert. Der Displaygürtel bleibt unabhängig immer in der Farbe RAL 7016.

3.12 Bestimmungsgemäße Verwendung, vorhersehbare Fehlanwendung

Der Chiller dient ausschließlich zur Kühlung von Wasser-Glykol-Gemischen. Eine andere Verwendung ist nicht bestimmungsgemäß. Ausgenommen hiervon ist der Betrieb mit der Option „Öl/Emulsion“ (siehe Abschnitt 3.7 „Option Öl/Emulsion“).

Bei Verwendung von anderen Fluiden beachten Sie bitte die technischen Daten im Anhang bzw. setzen Sie sich mit dem Hersteller in Verbindung. Die in den technischen

Daten angegebenen Grenzwerte dürfen auf keinen Fall überschritten werden.

Der Chiller ist nach dem Stand der Technik und den anerkannten sicherheitstechnischen Regeln gebaut. Dennoch können bei nicht ordnungsgemäßer Verwendung Gefahren für Leib und Leben des Benutzers oder Dritter bzw. Beeinträchtigungen der Anlage und anderer Sachwerte entstehen.

Der Chiller ist daher nur bestimmungsgemäß in technisch einwandfreiem Zustand zu benutzen! Störungen, die die Sicherheit beeinträchtigen können, sollten Sie umgehend beseitigen (lassen)!

Zur bestimmungsgemäßen Verwendung gehören auch das Beachten der vorliegenden Dokumentation, die Einhaltung der Inspektions- und Wartungsbedingungen sowie die ausschließliche professionelle Nutzung gemäß DIN EN 61000-3-2.

Das Gerät darf nicht an Orten installiert und betrieben werden, die der allgemeinen Öffentlichkeit zugänglich sind.

Für Schäden, die durch Nichtbeachtung der vorliegenden Dokumentation entstehen, übernimmt Rittal GmbH & Co. KG keine Haftung. Dies gilt auch für das Nichtbeachten der gültigen Dokumentationen des verwendeten Zubehörs.

Bei nicht bestimmungsgemäßem Gebrauch können Gefahren auftreten. Solch nicht bestimmungsgemäßer Gebrauch kann z. B. sein:

- Verwendung des Chillers zur Kühlung von brennbaren oder entzündlichen Stoffen.
- Verwendung des Chillers zur direkten Kühlung von Flüssigkeiten, die im Lebensmittelbereich angewandt werden (z. B. Trinkwasser).
- Verwendung von unzulässigen Werkzeugen.
- Unsachgemäße Bedienung.
- Unsachgemäße Behebung von Störungen.
- Verwendung von nicht durch Rittal GmbH & Co. KG freigegebenem Zubehör.

3.13 Lieferumfang

Anzahl	Bezeichnung
1	Chiller
1	Versandbeutel mit
1	– Montage-, Installations- und Bedienungsanleitung
1	– Anschlussstecker

Tab. 4: Lieferumfang

Anzahl	Bezeichnung
1	– Signalstecker
4	– Transportöse und Kunststoffscheibe
2	– Verschraubung M25
1	– Verschraubung M20

Tab. 4: Lieferumfang

4 Transport

4.1 Anlieferung

Der Chiller wird in einer Verpackungseinheit in komplett montiertem Zustand geliefert.

- Achten Sie darauf, dass die Verpackung keine Beschädigungen aufweist. Ölspuren an einer beschädigten Verpackung deuten auf Verlust des Kältemittels bzw. eine Leckage des Chillers hin. Jeder Verpackungsschaden kann die Ursache für einen nachfolgenden Funktionsausfall sein.

4.2 Auspacken

- Transportieren Sie den Chiller bis zur erstmaligen Inbetriebnahme nur in der Originalverpackung.
- Entfernen Sie die Verpackung des Chillers.



Hinweis:

Die Verpackung muss nach dem Auspacken umweltgerecht entsorgt werden.

- Prüfen Sie den Chiller auf Transportschäden.



Hinweis:

Schäden und sonstige Mängel, z. B. Unvollständigkeit, sind der Spedition und der Fa. Rittal GmbH & Co. KG unverzüglich schriftlich mitzuteilen.

- Prüfen Sie den Lieferumfang auf Vollständigkeit (siehe Abschnitt 3.13 „Lieferumfang“).

4.3 Transport

Wird der Chiller bei Temperaturen unter dem Gefrierpunkt gelagert oder transportiert, muss vor Inbetriebnahme ein Temperatenausgleich annähernd der Raumtemperatur stattfinden. Dies gilt ebenso für den Kühlwasserkreislauf bei wassergekühltem Verflüssiger (Option).

- Berücksichtigen Sie beim Transport des Chillers das im Abschnitt 12.4 „Technische Daten“ angegebene Gewicht.
- Verwenden Sie ein Hebezeug mit entsprechender Mindesttragkraft.
- Muss der Chiller innerhalb eines Betriebs versetzt werden, müssen Sie alle Anschlüsse vom Chiller trennen.
- Entleeren Sie vor dem Transport den gesamten Kühlkreislauf inkl. Tank (siehe Abschnitt 8 „Inspektion und Wartung“).
- Vermeiden Sie starke Erschütterungen.
- Transportieren Sie den Chiller nur in aufrechter Position.
- Transportieren Sie den Chiller nur auf der mitgelieferten Palette bzw. an den dafür vorgesehenen Transportösen (Abb. 27, Pos. 1).

Nach dem Transport werden die Transportösen gegen die dafür vorgesehenen Senkkopfschrauben getauscht. Im Zubehörbeutel sind zum Lackschutz EPDM-Scheiben enthalten.

- Sichern Sie den Chiller gegen unbeabsichtigtes Verwackeln (z. B. beim Transport auf Fahrzeugen).

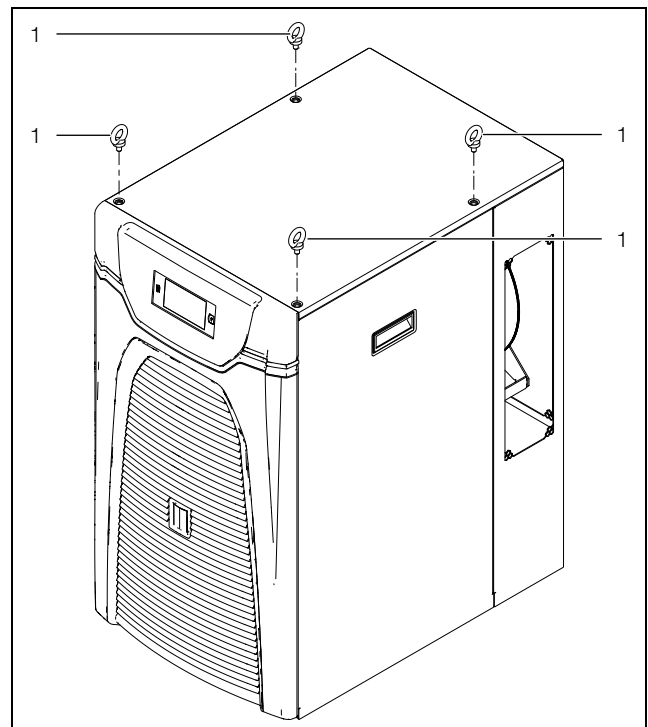


Abb. 27: Transportöse für Transport (3319100 und 3320200)

5 Montage und Anschluss

DE

5 Montage und Anschluss

5.1 Abmessungen

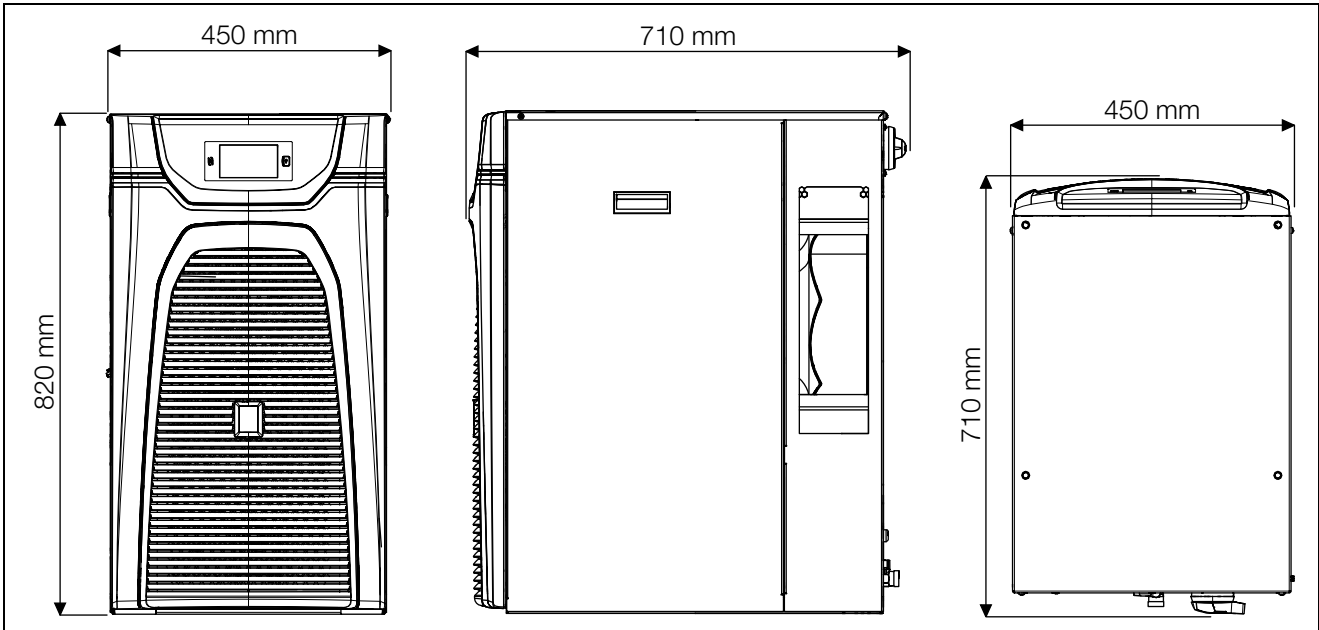


Abb. 28: Abmessungen 3319100, 3320200 und 3334300

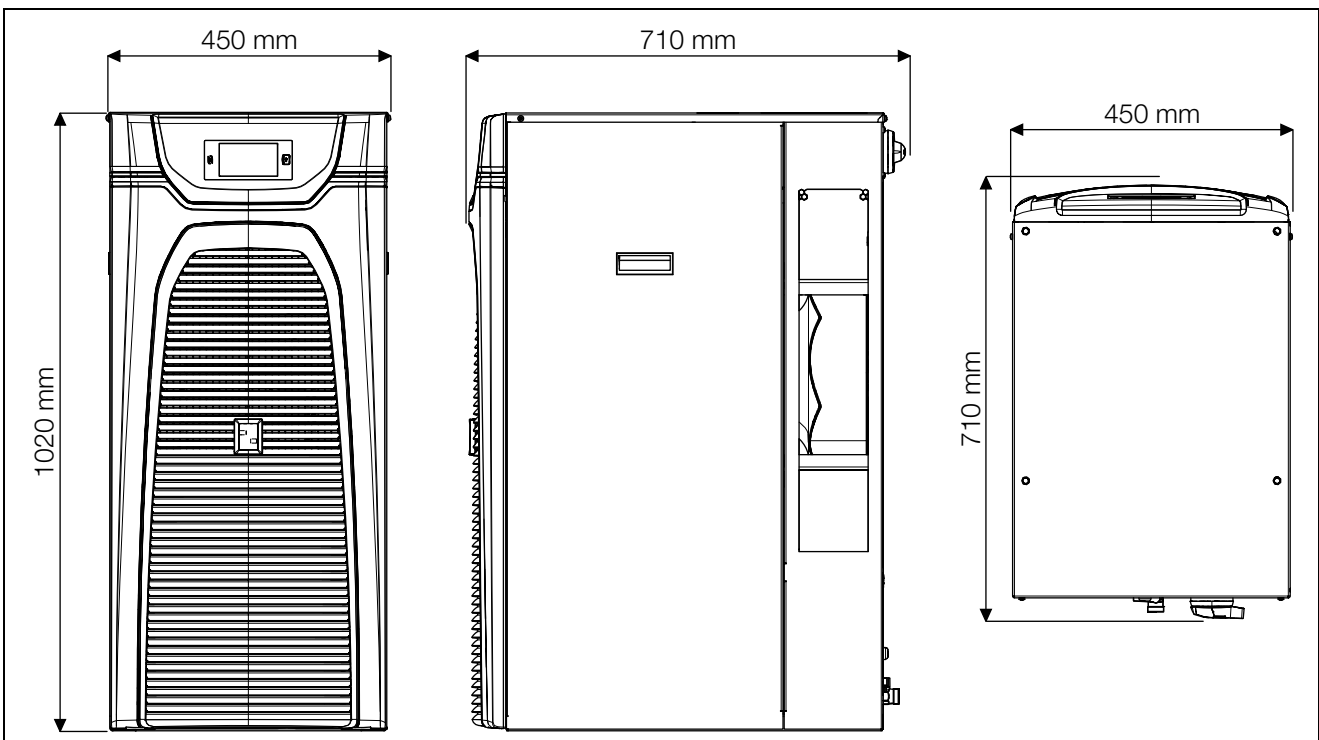


Abb. 29: Abmessungen 3334400 und 3334450

5.2 Anforderungen an den Aufstellort

- Der Chiller muss angemessen vor Witterungseinflüssen geschützt sein.
- Ist in der Umgebungsluft eine hohe Konzentration von Staub oder ölhaltigen Substanzen enthalten, sollte der Chiller mit einem Metallfilter ausgestattet werden (siehe Abschnitt 11.4 „Metallfilter (Aluminiumfilter)“).
- Die Standfläche sollte eben und robust genug sein, um dem Gewicht (siehe Abschnitt 12.4 „Technische Daten“) während des Betriebs standzuhalten.
- Wird der Chiller im Freien aufgestellt, muss die Option „Outdoor“ verwendet werden (siehe Abschnitt 3.6 „Option Outdoor“).

- Die Umgebungstemperatur muss innerhalb der in den technischen Daten angegebenen Werten liegen (siehe Abschnitt 12.4 „Technische Daten“).
- Um Leistungsverluste durch Druckabfall in der Verrohrung zu vermeiden, sollte der Chiller möglichst nahe bei den Verbrauchern aufgestellt werden.
- Zum ungehinderten Ausströmen der warmen Abluft muss wenigstens **eine** der Öffnungen (links bzw. rechts) frei zugänglich sein (vgl. Abb. 31). Um den Anschluss der Versorgungsleitungen sowie Wartungs- und Reparaturmaßnahmen zu erleichtern, sollten zudem die unter Abb. 30 angegebenen Mindestabstände eingehalten werden.
- Auch um einen „Luftkurzschluss“ (Vermischung von Zu- und Abluft) zu vermeiden und die volle Kälteleistung zu gewährleisten, sollten die unter Abb. 30 angegebenen Abstände eingehalten werden.

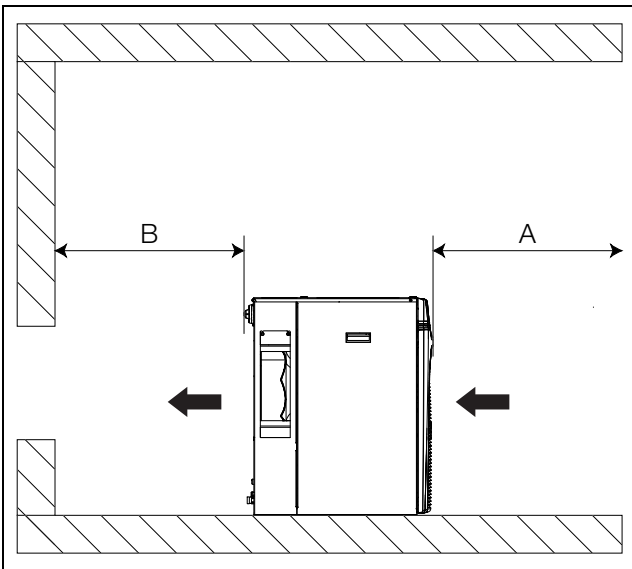


Abb. 30: Mindestabstände vorne/hinten

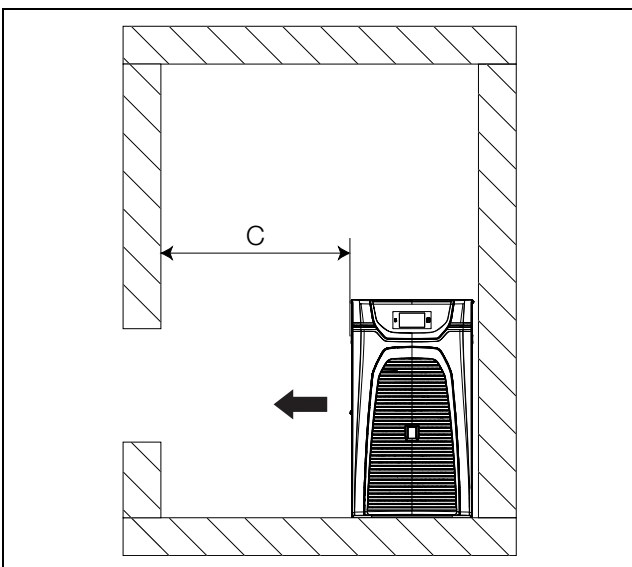


Abb. 31: Mindestabstände seitlich

- Mindestabstand A: 800 mm
- Mindestabstand B: 300 mm

- Mindestabstand C: 300 mm

- Sorgen Sie für eine ausreichende Belüftung des Raumes, in dem der Chiller aufgestellt ist, so dass die warme Abluft den Raum nicht übermäßig aufwärmt.
- Sorgen Sie bei Aufstellung in einem „kleinen“ Raum unbedingt für eine Zwangsbelüftung, da sich sonst die Abwärme aufstaut.



Vorsicht!

Nicht zulässig ist der Anschluss eines Zu- und Abluftkanals.

- Um Leistungsverluste zu vermeiden, stellen Sie den Chiller nicht in der Nähe von Wärmequellen auf.

Außenaufstellung

Chiller müssen so aufgestellt werden, dass sie infolge innerbetrieblicher Verkehrs- oder Transportvorgänge nicht beschädigt werden können.

5.3 Chiller aufstellen

- Stellen Sie den Chiller auf einer ebenen, befestigten Fläche auf. Die Abweichung aus der Senkrechten darf maximal 2° betragen.
- Vermeiden Sie Geräuschentwicklung durch Vibration (Schwingungsdämpfer, Moosgummiplatten).

5.4 Hydraulischen Anschluss herstellen



Vorsicht!

Beschädigungsgefahr für die Kühlmediumpumpe durch Verschmutzungen im Kühlmediumkreislauf! Spülen Sie den Kühlmediumkreislauf vor dem Anschluss an den Chiller aus.

Der Kühlmediumauslass (Abb. 2 bzw. Abb. 4, Pos. 8) des Chillers muss mit dem Kühlmediumeinlass des Verbrauchers verbunden werden. Gleichzeitig muss der Kühlmediumeinlass (Abb. 2 bzw. Abb. 4, Pos. 12) des Chillers mit dem Kühlmediumauslass des Verbrauchers verbunden werden. Bitte beachten Sie dabei Folgendes:

- Um Kondensatbildung zu vermeiden, sollten Sie die Verbraucher nur über gedämmte bzw. isolierte Rohrleitungen und/oder Schläuche anschließen.
- Die Nennweite der Verrohrung muss mindestens der Nennweite der Mediumanschlüsse am Chiller entsprechen.
- Die Kühlmediumzuleitung des Chillers muss drucklos sein, da im System ein atmosphärisch offener Tank eingesetzt wird.
- Schließen Sie den Chiller nicht an das Trinkwassernetz an.
- Die Verrohrung muss für den Höchstdruck zugelassen sein (siehe Abschnitt 12.4 „Technische Daten“).

5 Montage und Anschluss

DE

- Das maximal zulässige Anzugsdrehmoment der Kühlmediumleitungen am Chiller beträgt 50 Nm.
- Ist der Chiller mit der Option „Verstärkte Pumpe“ ausgerüstet (vgl. Abschnitt 3.11.4 „Verstärkte Pumpe“), dürfen Kühlmediumauslass und -einlass nur kurzgeschlossen werden (z. B. zu Testzwecken), wenn ein Druckminderer verwendet wird. Bei einem Durchfluss > 50 l/min besteht eine Beschädigungsgefahr des Strömungssensors.



Hinweis:

Die Verwendung von Stahlrohren oder verzinkten Stahlrohren ist nicht zulässig.

Vor der Inbetriebnahme muss die Kühlmediumpumpe unbedingt mit Kühlmedium befüllt und entlüftet werden (siehe Abschnitt 6.3 „Kühlmediumpumpe entlüften“).



Vorsicht!

Eine zu geringe Durchflussmenge löst die Sicherheitseinrichtungen im Chiller aus. Beachten Sie den erforderlichen Mindestdruck und die erforderliche Mindestdurchflussmenge (siehe Abschnitt 12.4 „Technische Daten“).

Steht der verbraucherseitige Kühler mehr als 5 m höher als der Chiller, empfehlen wir, ein Rückschlagventil im Vorlauf sowie ein Magnetventil im Rücklauf des Kühlmediumkreislaufs zu installieren, um einen eventuell möglichen Überlauf des Tanks zu vermeiden. Ein entsprechendes Zubehörkit ist bei Rittal erhältlich.

Zum Schutz der Kühlmediumpumpe ist ein Bypassventil zwischen Vor- und Rücklauf installiert. Dieses öffnet automatisch, wenn z. B. der Verbraucherkreislauf abgesperrt wird. Die Einstellung des Bypassventils ist im Abschnitt 6.5 „Bypassventil einstellen“ beschrieben.

5.5 Anschluss des Kühlkreislaufs (Option)

Ist der Chiller mit der Option „wassergekühlter Verflüssiger“ ausgerüstet (siehe Abschnitt 3.9 „Option Wassergekühlter Verflüssiger“), muss zusätzlich eine Kühlwasserversorgung am Verflüssiger angeschlossen werden.

- Stellen Sie zusätzlich die Kühlwasseranschlüsse zum Verflüssiger her.

5.6 Elektrischen Anschluss herstellen

- Beachten Sie bei der Elektroinstallation alle gültigen nationalen und regionalen Vorschriften sowie die Vorschriften des zuständigen Energieversorgungsunternehmens.
- Die Elektroinstallation darf nur durch einen Fachhandwerker durchgeführt werden, der für die Einhaltung der bestehenden Normen und Vorschriften verantwortlich ist.
- Alle Kabel, die in der Anschlussbox zusammengeführt werden, müssen mindestens gemäß der Anschlussspannung des Gerätes isoliert sein.



Hinweis:

Die Netzzuleitung muss geschirmt ausgeführt werden, um den EMV-Schutz zu gewährleisten.

- Der Schirm des Kabels kann innerhalb der Anschlussbox mit der Erdungsklemme zum Gehäuse kontaktiert werden (Abb. 33, Pos. 1).

Anschlussdaten

- Die Anschlussspannung und -frequenz muss den auf dem Typenschild angegebenen Bereichen entsprechen. Die Geräte sind mehrspannungsfähig.
- Der Chiller muss über eine allpolige Trennvorrichtung an das Netz angeschlossen werden.
- Wenn ein Motorschutzschalter oder Leitungsschutzschalter genutzt wird, soll dieser nach EN 60898-1 ausgewählt werden (Auslösecharakteristik Typ D).
- Damit die geräteinternen Sicherheitsorgane im Fehlerfall ordnungsgemäß funktionieren können, darf die Leistungsabsicherung nicht unter 15 A liegen und muss vom Typ „Träge (Time Delay)“ sein.
- Der Netzanschluss muss einen fremdspannungsarmen Potenzialausgleich gewährleisten. Der Chiller muss grundsätzlich in den Potenzialausgleich des Gebäudes einbezogen werden.
- Die Leitungsquerschnitte des Anschlusskabels müssen gemäß dem Bemessungsstrom (siehe Typenschild) ausgeführt werden.
- Der Anschluss muss mit einem rechtsdrehenden Drehfeld vorgenommen werden. Die Drehrichtung des Feldes kann an den Anschlussklemmen L1, L2 und L3 gemessen werden. Durch den Anschluss im Rechtsdrehfeld ist sichergestellt, dass der Motor der Kühlmediumpumpe die richtige Drehrichtung hat.

Überspannungsschutz und Netzbelastung

- Der Chiller hat keinen eigenen Überspannungsschutz. Maßnahmen zum wirksamen Blitz- und Überspannungsschutz müssen netzseitig vom Betreiber getroffen werden.
- Die Netzspannung darf nicht um mehr als die in Abschnitt 12.4 „Technische Daten“ angegebene Toleranz abweichen.
- Der Chiller und seine Leistungselektronik sind gemäß Überspannungskategorie III ausgelegt. Sind in dem Netz, in dem das Gerät betrieben wird, Frequenzumrichter, Stromrichter oder Transformatoren mit einer Gesamtleistung >70 kVA in Verwendung, muss kundenseitig ein Class II Überspannungsableiter in der Netzzuleitung des Chillers vorgeschaltet werden. Die Auslegung des Überspannungsableiters sollte gemäß EN 61800-1 erfolgen. Als Anhaltspunkt für die Auslegung können folgende Werte angenommen werden:

Transformatoren, Leistungselektronik	Anzunehmende Ableitenergie
70 kVA...100 kVA	40 J
100 kVA...200 kVA	80 J
200 kVA...400 kVA	160 J
400 kVA...800 kVA	320 J

Tab. 5: Auslegung des Überspannungsableiters

Schnittstellen

Wenn Sie Störungsmeldungen des Chillers über Alarmrelais auswerten möchten, müssen Sie zusätzlich eine entsprechende Niederspannungsleitung am Signalstecker X2 anschließen (siehe Abschnitt 5.6.2 „Alarmrelais anschließen“).

Eine benötigte Ferneinschaltung des Chillers kann ebenfalls über den Signalstecker X2 (siehe Abschnitt 5.6.3 „Externe Einschaltung“) und die entsprechende Programmierung realisiert werden (siehe Abschnitt 7.4.2 „Fernbedienung“).

5.6.1 Spannungsversorgung anschließen

- Entnehmen Sie aus dem Versandbeutel den Anschlussstecker und stellen Sie gemäß der zugehörigen Anschlusskennzeichnung die Netzversorgung her (Abb. 32).

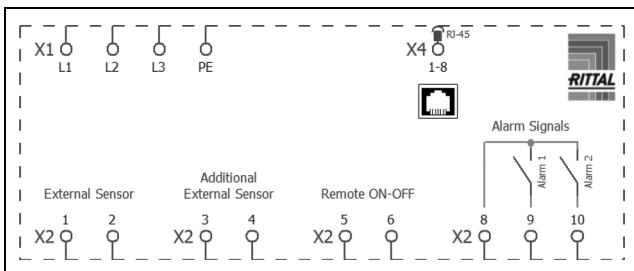


Abb. 32: Schaltplan

Zugentlastung

- Stellen Sie eine geeignete Zugentlastung des Anschlusskabels sicher.
- Bei Anschluss des Chillers gemäß NFPA 70 (NEC):
- Verwenden Sie den Deckel für die Anschlusseinheit und ein Conduit Fitting.
 - Verwenden Sie zum Anschluss der Versorgungsleitung an den Netzstecker ausschließlich Kupferleitungen (Use Copper Conductors Only!).

5.6.2 Alarmrelais anschließen

Systemmeldungen des Chillers können über zwei potenzialfreie Relaisausgänge an eine externe Signalquelle ausgegeben werden.

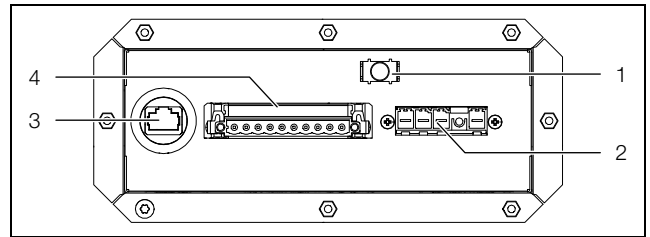


Abb. 33: Anschlussbox

Legende

- 1 Erdungsfahne
- 2 Anschluss Anschlussstecker (X1)
- 3 Anschluss IoT Interface 3124300 (X4)
- 4 Anschluss Signalstecker (X2)



Hinweis:

Die werkseitige Einstellung der Relaisausgänge im spannungslosen Zustand ist NO (Normally Open).

- Schließen Sie eine entsprechende Anschlussleitung an den Anschlussklemmen 9 (Alarm K1) bzw. 10 (Alarm K2) des Signalsteckers (X2) an.
- Konfigurieren Sie die Alarmrelais, welche Fehlermeldungen darüber ausgegeben werden sollen (siehe Abschnitt 7.4.4 „Alarmrelais“).

AC cos φ = 1

I max. = 2 A / U max. = 250 V

Tab. 6: Kontaktdaten

5.6.3 Externe Einschaltung

Der Chiller ist zur Steuerung über ein externes Signal vorbereitet.

- Schließen Sie einen potenzialfreien Kontakt an den Anschlussklemmen 5 und 6 des Signalsteckers X2 an.
- Konfigurieren Sie, wie das externe Freigabesignal ausgewertet werden soll (siehe Abschnitt 7.4.2 „Fernbedienung“).

Werkseitig ist diese Funktion deaktiviert, d. h. der Chiller ist permanent in Betriebsbereitschaft. Bei aktivierter Funktion und geöffnetem Kontakt ist die Kühlfunktion und ggf. zusätzlich auch die Kühlmediumpumpe ausgeschaltet.

5.6.4 Raumtemperaturfühler (Zubehör)

Der Chiller ermöglicht eine raumtemperaturgeführte Regelung. Hierfür wird ein Raumtemperaturfühler benötigt (siehe Abschnitt 11.9 „Externer Temperaturfühler“), welcher als Zubehör erhältlich ist.

- Schließen Sie den Raumtemperaturfühler an den Anschlussklemmen 1 und 2 des Signalsteckers X2 an.
- Konfigurieren Sie den Regelungsmodus des Chillers, dass die Temperatur nach dem vom Fühler gemessenen Wert geregelt wird (siehe Abschnitt 7.4.1 „Regelparameter“).

5 Montage und Anschluss

DE

5.7 Filtermatten (Zubehör) einbauen

Bei trockenem, grobem Staub und Flusen in der Umgebungsluft empfehlen wir, eine zusätzliche PU-Schaum-Filtermatte (als Zubehör erhältlich) in den Chiller einzubauen. Je nach Staubaufkommen müssen Sie die Filtermatte turnusmäßig auswechseln (siehe Abschnitt 5.7 „Filtermatten (Zubehör) einbauen“).

Für ölhaltige Umgebungsluft empfehlen wir Metallfilter (siehe Abschnitt 11.4 „Metallfilter (Aluminiumfilter)“). Diese können Sie mit entsprechenden Reinigungsmitteln säubern und wieder verwenden (siehe Abschnitt 8.4 „Filtermatte (Zubehör) reinigen“).

Typ 3319100, 3320200 und 3334300

- Ziehen Sie vorne am Chiller das Lamellengitter (Abb. 34, Pos. 3) von den Halteclips (Abb. 34, Pos. 2) ab und stellen oder legen Sie es sicher ab.

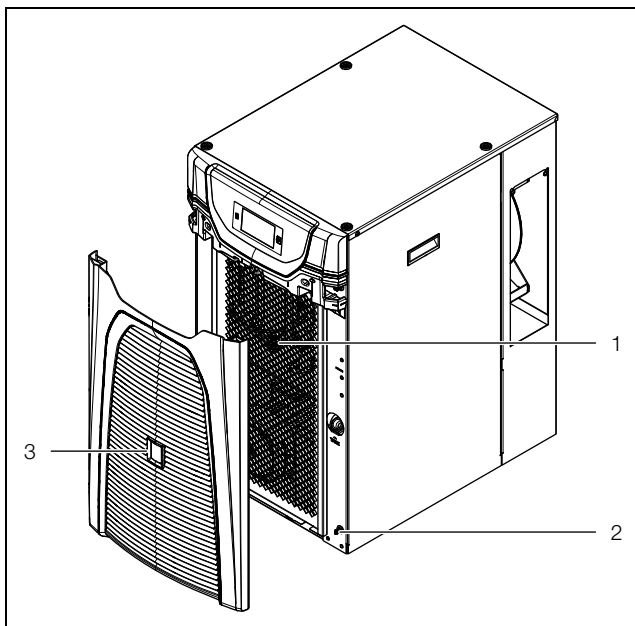


Abb. 34: Lamellengitter abziehen 3319100, 3320200 und 3334300

Legende

- 1 Filteraufnahme
- 2 Halteclips (4x)
- 3 Lamellengitter

Textilfiltermatte

- Setzen Sie die Filtermatte vorne in den Rahmen ein.
- Verwenden Sie bei Bedarf ein Werkzeug, z. B. einen Schraubendreher, um den Filter in das U-Profil des Rahmens zu drücken.

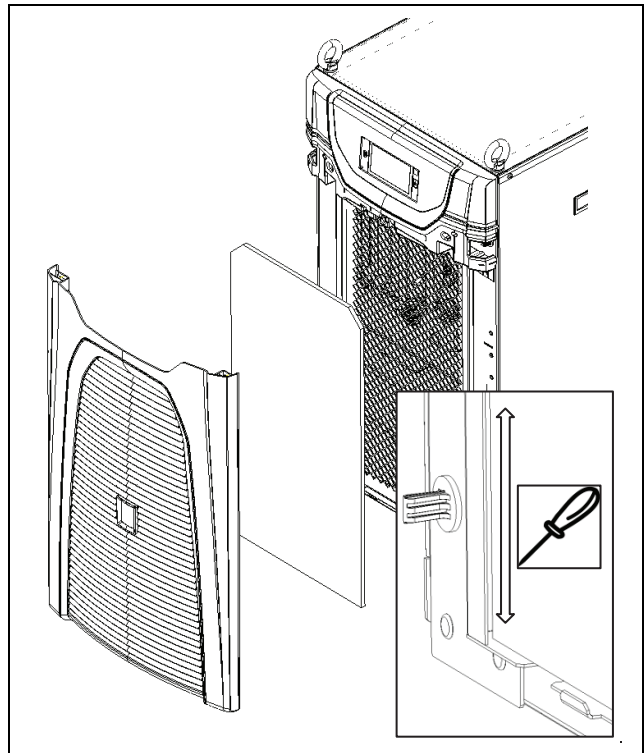


Abb. 35: Textilfiltermatte einsetzen 3319100, 3320200 und 3334300

Metallfilter

- Legen Sie den Metallfilter unten auf dem Rahmen auf.

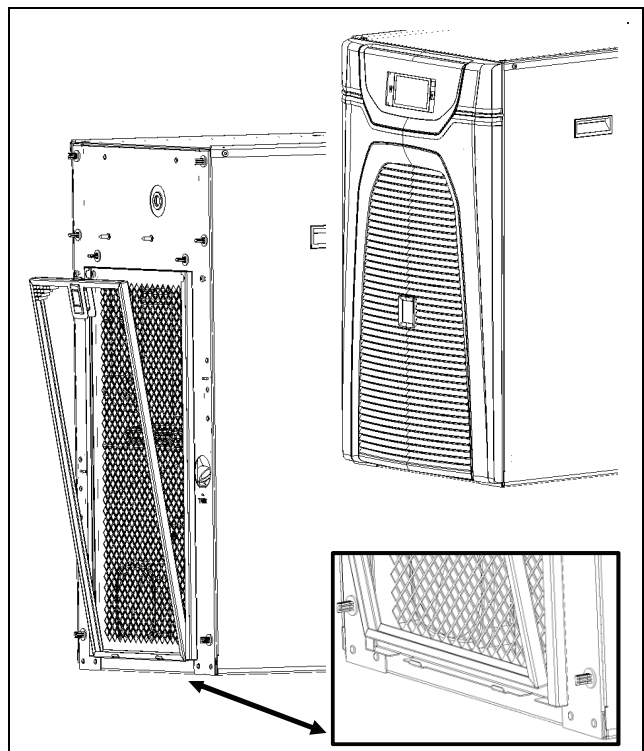


Abb. 36: Metallfilter einsetzen 3319100, 3320200 und 3334300

- Drücken Sie den Filter oben ein, bis die Nase in den Rahmen einrastet.

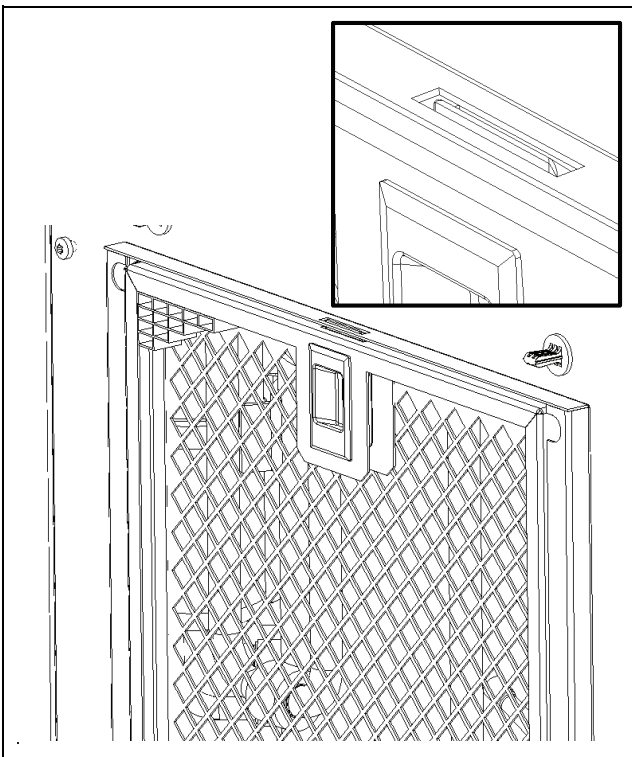


Abb. 37: Metallfilter eindrücken 3319100, 3320200 und 3334300

Textilfiltermatte und Metallfilter

- Drücken Sie das Lamellengitter wieder auf die Halteclips auf.

Typ 3334400 und 3334450

- Klappen Sie das Lamellengitter unterhalb des Gürtels nach vorne auf (Abb. 38, Pos. 1).

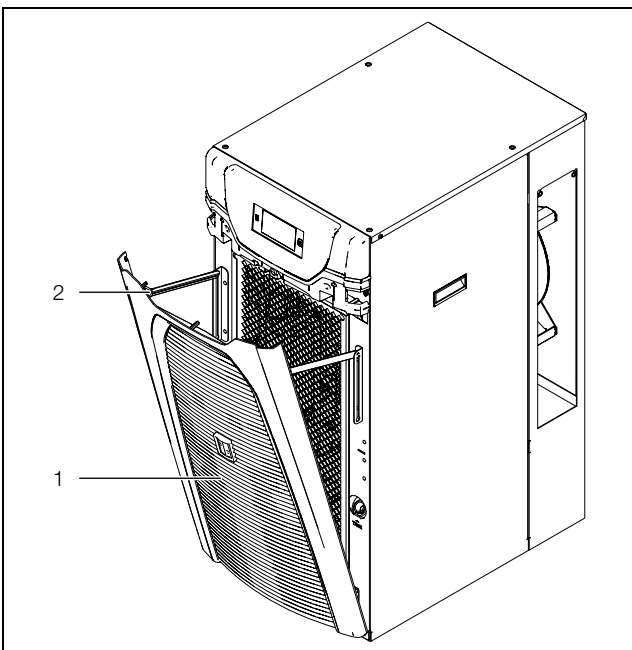


Abb. 38: Lamellengitter aufklappen 3334400 und 3334450

Legende

- 1 Lamellengitter
- 2 Aufnahme für Filtermatte

- Schieben Sie die Textilfiltermatte bzw. den Metallfilter hinten in die Filteraufnahme auf der Rückseite des Lamellengitters ein.

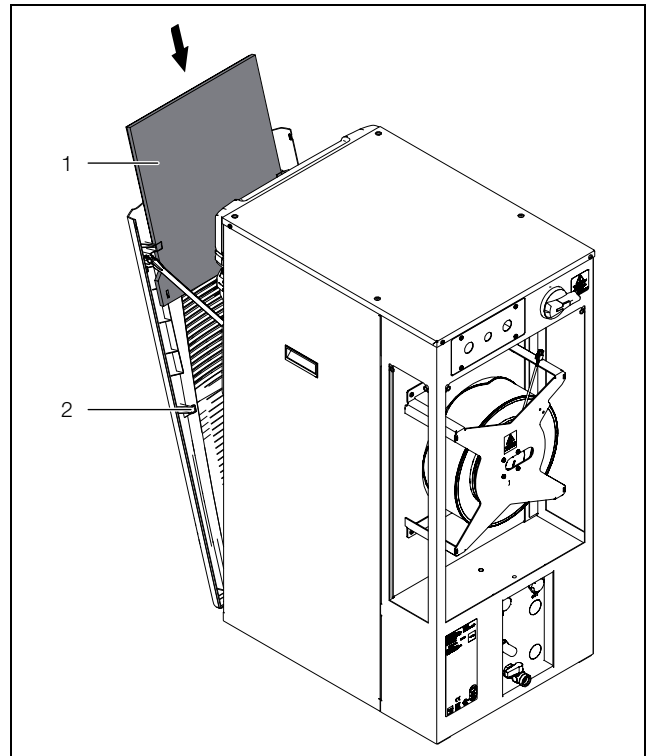


Abb. 39: Einschieben der Filtermatte 3334400 und 3334450

Legende

- 1 Filtermatte
- 2 Aufnahme im Lamellengitter

- Klappen Sie das Lamellengitter nach hinten, so dass es am Chiller einrastet.

Filtermatte für das Invertergehäuse einbauen

- Nehmen Sie das Dachblech sowie die linke Seitenwand des Chillers ab und stellen oder legen Sie sie sicher ab.
- Lösen Sie die beiden Schrauben, mit denen die Halterung der Filtermatte am Chiller befestigt ist.

6 Inbetriebnahme

DE

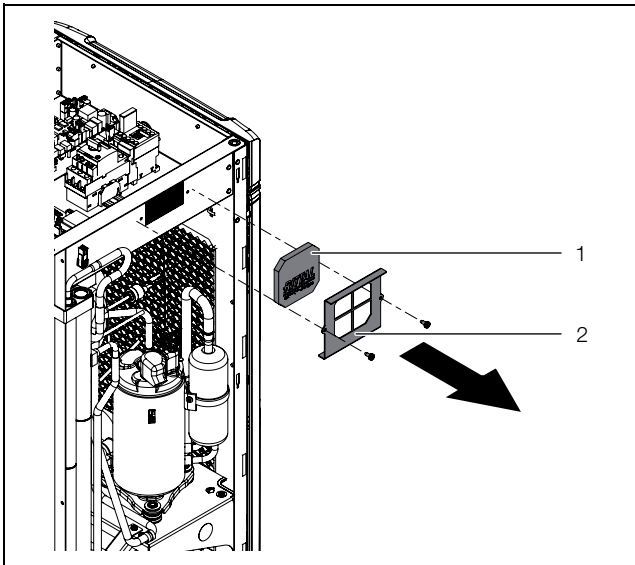


Abb. 40: Filtermatte Invertergehäuse

Legende

- 1 Filtermatte
- 2 Halterung

- Nehmen Sie die Halterung und die Filtermatte vom Chiller ab.
- Befestigen Sie eine neue Filtermatte mit der Halterung (2 Schrauben) wieder am Chiller.
- Schließen Sie die Seitenwand und befestigen Sie das Dachblech wieder am Chiller.

6 Inbetriebnahme

Der Chiller verfügt über einen Hauptschalter, an dem der Chiller für Wartungsarbeiten ausgeschaltet werden kann.

Das Ein- und Ausschalten im täglichen Betrieb sollte durch eine übergeordnete Steuerung geschehen.

6.1 Kühlmedium Wasser-Glykol-Gemisch

Der Chiller ist standardmäßig nicht für den Betrieb unterhalb der angegebenen Mindesttemperatur geeignet (siehe Abschnitt 12.4 „Technische Daten“).

Grundsätzlich ist als Kühlmedium ein Wasser-Glykol-Gemisch mit einem maximalen Glykolanteil zwischen 20 und 34 Vol.-% zu verwenden. Wir empfehlen unser Fertiggemisch „Kühlmedium für Chiller“ (siehe auch Abschnitt 6.1.4 „Empfehlung „Kühlmedium für Chiller““). Andere Wasser-Glykol-Gemische sind in Einzelfällen möglich, jedoch nur in Absprache mit dem Hersteller.



Vorsicht!

Andere Zusatzstoffe können die Rohrleitungen und die Dichtung der Kühlmediumpumpe beschädigen und sind deshalb nur in Abstimmung mit Rittal zugelassen.



Hinweis:

Bei einer Außenaufstellung des Chillers (Option „Outdoor“) muss sichergestellt werden, dass der Glykol-Anteil entsprechend angepasst wird. Dies ist bei Verwendung des Outdoor-Fertiggemischs „Kühlmedium für Chiller“ sichergestellt.

6.1.1 Allgemeine Hinweise

Bei der Kühlung des Wasser-Glykol-Gemischs sollten Sie stets beachten, dass Algen, Ablagerungen sowie Korrosion Schäden am Chiller verursachen können. Rückstände haben immer zur Folge, dass der Chiller in seiner Leistung eingeschränkt wird. Ohne eine Wasserbehandlung lassen sich nur selten zufriedenstellende Verhältnisse herstellen. Sie müssen durch eine regelmäßige Überwachung der Kühlmediumqualität und eine Kühlmediumbehandlung gewährleisten, dass auch unter extremen Bedingungen Ablagerungen und Korrosion vermieden werden.

6.1.2 Anforderungen an das Kühlmedium

Das Kühlmedium darf keine Wassersteinablagerungen oder lockere Ausscheidungen verursachen. Es soll also geringe Härte, insbesondere niedrige Karbonathärte aufweisen. Besonders bei Kühlung im Umlaufbetrieb soll die Karbonathärte nicht zu hoch liegen. Andererseits soll das Kühlmedium aber nicht so weich sein, dass es die Werkstoffe angreift.

Bei Rückkühlung des Kühlmediums soll der Salzgehalt durch die Verdunstung großer Wassermengen nicht ansteigen, da mit steigender Konzentration an gelösten Stoffen die elektrische Leitfähigkeit steigt und das Kühlmedium damit korrosiver wird. Deshalb müssen Sie nicht nur stets eine entsprechende Menge Frischwasser zusetzen, sondern auch ein Teil des angereicherten Kühlmediums entnehmen.

Weiterhin sollte die Beschaffenheit des verwendeten Wassers nicht von der nachfolgenden Aufstellung hydrologischer Daten abweichen:

Eigenschaft	Wert
p _H -Wert	(7) 7,5 – 8,5
Elektr. Leitfähigkeit	200 – 1000 µS/cm
Abdampfdruckstand	< 500 mg/dm ³
Absetzbare Stoffe	< 3 mg/dm ³
Härte	3 – 8°dH (für deutschsprachigen Raum)
Ca + Mg	0,5 – 2 mmol/l (für internationalen Raum)
Hydrogencarbonat	1 – 5 mmol/dm ³ (60 – 300 mg/dm ³)

Tab. 7: Hydrologische Daten

Eigenschaft	Wert
Freies CO ₂	< 10 mg/dm ³
Sulfid	< 0,01 mg/dm ³
Chlorid	< 50 mg/dm ³
Sulfat	< 250 mg/dm ³
Nitrat	< 25 mg/dm ³
Nitrit	< 0,1 mg/m ³
CSB	< 7 mg/dm ³
NH ₄	< 0,05 mg/dm ³
Fe	< 0,1 mg/dm ³
Mn	< 0,1 mg/dm ³
Cu	< 0,1 mg/dm ³

Tab. 7: Hydrologische Daten



Hinweis:

Durch Verdunstungsvorgänge kommt es zu einer Eindickung des Kühlmediums. Mit einem vollständigen Kühlmediumwechsel passen Sie die Werte wieder den Rahmenbedingungen an (siehe Abschnitt 8.2 „Überwachen des Kühlmediums“).

Destilliertes bzw. DI-Wasser nur in dafür spezifizierten Chillern verwenden (siehe Datenblatt in Abschnitt 12.4 „Technische Daten“).

6.1.3 Aufbereitung und Pflege

Je nach Art der zu kühlenden Einrichtung werden an das Kühlmedium bestimmte Anforderungen gestellt. Entsprechend seiner Verunreinigung sowie der Größe und Bauweise des Chillers müssen Sie dann ein geeignetes Verfahren zur Aufbereitung und/oder Pflege des Kühlmediums anwenden. Die häufigsten Verunreinigungen und gebräuchlichsten Verfahren für deren Beseitigung in der Industriekühlung zeigt nachfolgende Tabelle:

Art der Verunreinigung	Beseitigung
Mechanische Verunreinigung	Filterung des Kühlmediums über Siebfilter, Kiesfilter, Patronenfilter, Anschwemmfilter
Hohe Härte	Enthärtung des Kühlmediums durch Ionenaustausch
Mäßiger Gehalt an mechanischen Verunreinigungen und Härtebildern	Impfung des Wassers mit Stabilisatoren bzw. Dispergiemitteln

Tab. 8: Verunreinigungen und Beseitigung

Art der Verunreinigung	Beseitigung
Mäßiger Gehalt an chemischen Verunreinigungen	Impfung des Kühlmediums mit Passivatoren und/oder Inhibitoren
Biologische Verunreinigungen, Schleimbakterien und Algen	Impfung des Kühlmediums mit Bioziden

Tab. 8: Verunreinigungen und Beseitigung

6.1.4 Empfehlung „Kühlmedium für Chiller“

Rittal empfiehlt den Einsatz von „Kühlmedium für Chiller“ (Wasser-Glykol-Gemisch). Hierbei handelt es sich um ein Fertiggemisch und kann daher (ohne Beimischung) sofort verwendet werden (Tab. 9).

Zusammensetzung

Glykol (20–33 % max.) + Wasser (67–80 % max.) = Fertiggemisch („Kühlmedium für Chiller“)

Best.-Nr.	Menge [l]	Anwendung
3301950	10	Outdoor
3301960	10	Indoor
3301955	25	Outdoor
3301965	25	Indoor

Tab. 9: Bestellnummern Kühlmedium für Chiller



Hinweis:

Bei Einsatz von Glykol kommt es in Abhängigkeit von der Glykol-Konzentration zu einer verminderten Kälteleistung (Tab. 10).

Kühlmedium für Chiller	Temp. [°C]	Kälteleistungsverlust im Vergleich zu reinem Wasser [%]
Standard (20 % Glykol) Frostschutz: -10 °C	10	-6
	15	-6
	18	-6
Outdoor (33 % Glykol) Frostschutz: -20 °C	10	-13
	15	-13
	18	-13

Tab. 10: Leistungsverlust

Um Probleme im Kühlmediumkreislauf (auch wassergekühlte Chiller) zu vermeiden, müssen die VGB-Kühlwasserrichtlinien (VGB-R 455 P) unbedingt eingehalten werden.

6 Inbetriebnahme

DE

Die Konzentration des richtigen Glykolanteils können Sie mit Hilfe eines Refraktormeters ablesen und bestimmen.

6.2 Einfüllen des Kühlmediums

Die Zusammensetzung des Kühlmediums ist in Abschnitt 6.1 „Kühlmedium Wasser-Glykol-Gemisch“ beschrieben.

Gehen Sie zur Inbetriebnahme folgendermaßen vor:

- Stellen Sie sicher, dass alle eventuell im Kühlmediumkreislauf eingebauten Absperrventile geöffnet sind.

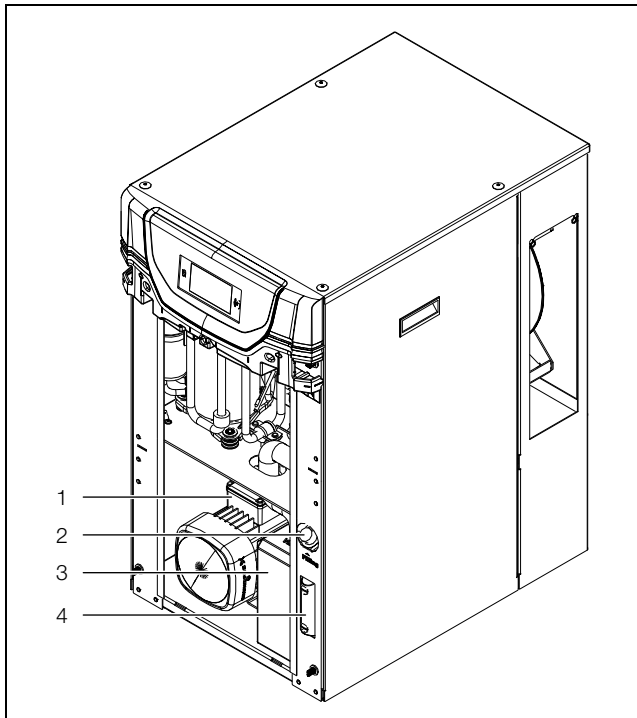


Abb. 41: Kühlmedium einfüllen

Legende

- 1 Kühlmediumpumpe
- 2 Befüllstutzen für Kühlmedium
- 3 Vorratstank
- 4 Schauglas

- Ziehen Sie vorne am Chiller das Lamellengitter von den Halteclips ab und stellen oder legen Sie es sicher ab.

- Befüllen Sie den Chiller über den Befüllstutzen (Abb. 41, Pos. 2) des Tanks mit Kühlmedium.

- Kontrollieren Sie den Füllstand am Schauglas (Abb. 41, Pos. 4).

Bei Anzeige der Warnung „niedriger Füllstand“ müssen ca. 7 Liter Kühlmedium nachgefüllt werden.

Wird der Tank überfüllt oder tritt eine Leckage auf, läuft das Kühlmedium über eine Bohrung mittig im Bodenblech ab.



Hinweis:

Glykol gehört zu den grundwassergefährdenden Stoffen. Es ist Pflicht des Anlagenbetreibers, die länderspezifischen Vorgaben zum Grundwasserschutz einzuhalten.

6.3 Kühlmediumpumpe entlüften

- Entlüften Sie die Rohrleitungen und füllen Sie Kühlmedium nach (siehe Abschnitt 6.2 „Einfüllen des Kühlmediums“).

- Entlüften Sie die Kühlmediumpumpe (im Stillstand), indem Sie die Entlüftungsschraube (Abb. 42, Pos. 1) lösen.

Die Pumpe ist entlüftet, sobald Kühlmedium aus der Entlüftungsschraube austritt.

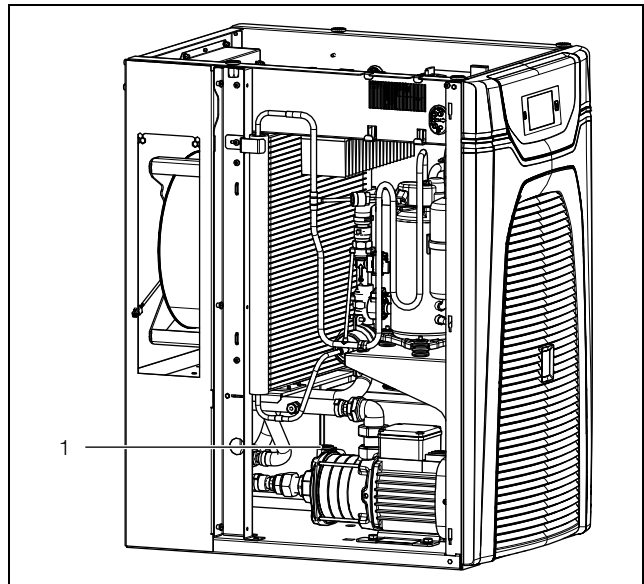


Abb. 42: Kühlmediumpumpe entlüften

Legende

- 1 Entlüftungsschraube

- Schrauben Sie die Entlüftungsschraube wieder fest.



Hinweis:

Bei wassergekühltem Verflüssiger (Option), müssen Sie den externen Verflüssiger-Kreislauf für den Verflüssiger aktivieren.

- Prüfen Sie die Verbindungsleitungen und Rohrschlüsse während der Inbetriebnahme auf Dichtheit.

6.4 Vorgehensweise bei Inbetriebnahme

- Bevor der Motor zum ersten Mal eingeschaltet wird oder wenn die Position der Drehrichtungsanzeige verändert wurde, überprüfen Sie, ob die Drehrichtungsanzeige ordnungsgemäß funktioniert, z. B. durch Bewegen des Anzeigefeldes mit dem Finger.

- Schalten Sie die Spannungsversorgung des Chillers über die übergeordnete Steuerung ein.

- Schalten Sie den Hauptschalter in die Stellung „I“. Zunächst erscheint das Rittal Logo auf dem Display und nach kurzer Zeit der Startbildschirm.

- Prüfen Sie die Drehrichtung des Motors der Kühlmediumpumpe.

Die Abdeckung des Motorlüfters ist mit einer Drehrichtungsanzeige versehen (Abb. 43). Für die Drehrichtungsanzeige wird die Motorkühlluft genutzt.

Die richtige Drehrichtung wird auch durch Pfeile auf der Lüfterabdeckung des Motors angezeigt.

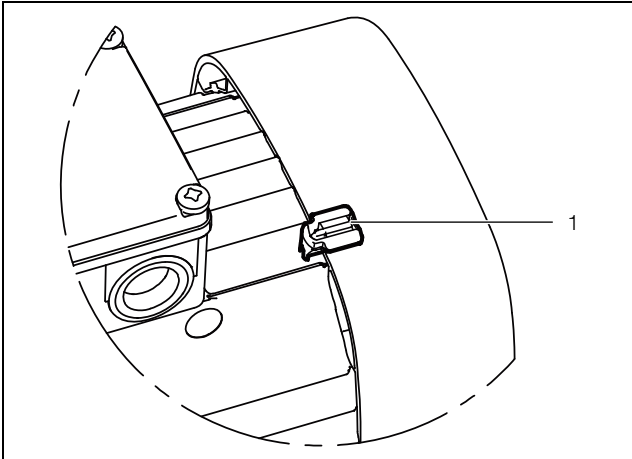


Abb. 43: Überprüfen der Drehrichtung

Legende

1 Drehrichtungsanzeige

Um festzustellen, ob die Drehrichtung des Motors richtig oder falsch ist, kann die Anzeige mit den Angaben in der nachfolgenden Liste verglichen werden.

- Anzeigefeld „Schwarz“: Drehrichtung richtig
- Anzeigefeld „Weiß/Reflektierend“: Drehrichtung falsch
- Falls die Drehrichtung falsch ist, müssen Sie die Anschlussphasen L1 und L2 im Anschlussstecker für die Spannungsversorgung des Chillers tauschen.



Hinweis:

Wenn der Verdichter nicht in Betrieb geht, ist die Temperatur des eingefüllten Kühlmediums niedriger als die eingestellte Solltemperatur.

- Senken Sie ggf. zeitweilig die Solltemperatur (siehe Abschnitt 7.2.2 „Ändern eines Parameterwerts“). Die Kühlluft wird von vorn angesaugt und nach hinten ausgeblasen. Der Verflüssigerlüfter wird im Bedarfsfall durch die Temperaturregelung in Betrieb gesetzt.

6.5 Bypassventil einstellen

Zum Schutz der Kühlmediumpumpe ist ein Bypassventil zwischen Vor- und Rücklauf installiert (Abb. 2 bzw. Abb. 4, Pos. 10). Dieses öffnet automatisch, wenn z. B. der Verbraucherkreislauf abgesperrt wird. Das Bypassventil muss entsprechend der Anforderungen der jeweiligen kundenseitigen Applikation eingestellt werden.

- Öffnen Sie die Abdeckkappe des Bypassventils durch Drehen gegen den Uhrzeigersinn.
- Öffnen Sie Bypassventil durch Drehen gegen den Uhrzeigersinn.
- Entlüften Sie die Kühlmediumpumpe (vgl. Abschnitt 6.3 „Kühlmediumpumpe entlüften“) und setzen Sie sie in Betrieb.

- Sperren Sie den Wasservolumenstrom zur Kundenapplikation über ein kundenseitiges Absperrorgan in der Rohrleitung oder in der Endapplikation vollständig ab. Am Display des Chillers wird rechts neben dem Temperaturwert der aktuelle Volumenstrom angezeigt, der durch den Bypass strömt (Abb. 44, Pos. 3).
- Schließen Sie das Bypassventil langsam durch Drehen im Uhrzeigersinn, bis der gewünschte Durchfluss am Display angezeigt wird.
Die Werkseinstellung beträgt 5...6 l/min bei 50 Hz. Wird ein geringerer Wert eingestellt, löst der Strömungssensor eine Alarmmeldung aus und die Pumpe stoppt.
- Falls die Pumpe wegen eines zu geringen Durchflusses stoppt, öffnen Sie das Bypassventil wieder ca. ¼ Umdrehung).
- Schließen Sie die Abdeckkappe des Bypassventils und öffnen Sie das kundenseitige Absperrorgan.

7 Bedienung

7.1 Allgemeines

Der Chiller wird über die übergeordnete Steuerung ein- und ausgeschaltet. Er arbeitet automatisch, d. h. das Kühlmedium wird kontinuierlich umgewälzt, wobei ihm Wärme entzogen wird.

Beim Einschalten oder nach einer Störung hat der Kompressor eine Einschaltverzögerung von 3 Minuten und er startet mit einer reduzierten Kompressorleistung im Bereich zwischen 33 % und 50 % für 3 Minuten. Anschließend geht der Kompressor in seinen Regelungsbereich. Bei plötzlich auftretender Kühllastanforderung kann es daher während des Startvorgangs zu erhöhten Kühlmediumtemperaturen kommen.

Der Chiller ist mit einem Display mit Touchfunktion ausgerüstet, an dem die grundlegenden Einstellungen durchgeführt werden können und Fehlermeldungen angezeigt werden. Es handelt sich um ein Industrietouchdisplay, das druckempfindlich ist und daher auch mit Handschuhen bedient werden kann.

Neben der Bedienung direkt am Chiller ist eine Smartphone-App verfügbar. Diese bietet fast die gleichen Funktionalitäten wie das Display selbst und gibt zusätzlich erweiterte Erläuterungen zu Fehlermeldungen sowie die Möglichkeit der direkten Kontaktaufnahme zum Rittal Service.



Hinweis:

- Prüfen Sie mit Hilfe der RiDiag III-Software, ob die aktuellste Firmware installiert ist.

7.2 Aufbau der Displayanzeige

Die Anzeige ist unterteilt in einen oberen Bereich auf dunklem Hintergrund und einen unteren Bereich mit der Menüleiste. Diese Aufteilung ist immer identisch, die Inhalte der beiden Bereiche unterscheiden sich jedoch je nach gewähltem Menü.

7 Bedienung

DE

7.2.1 Startbildschirm

Der Startbildschirm wird immer im normalen Betrieb des Chillers angezeigt, solange keine Störungsmeldung ansteht.



Abb. 44: Aufbau des Startbildschirms

Legende

Pos.	Bezeichnung	Mögliche Icons
1	Aktuelle Medium-Temperatur (3-stellig)	Zahlen von 0-9
2	EER-Wert: Bereich 0...10	EER
3	Volumenstrom: Bereich 0...40 l/min	L/min
4	Anzeige Temperatureinheit	°C °F
5	USB Verbindung (falls verbunden)	USB
6	Selbsttest (falls initiiert)	Stethoskop
7	NFC Verbindung (max. 120 Sekunden nach Verbindung)	N
8	Tankheizung aktiv (Option)	Heizer
9	Kühlart: Aktiv, Free Cooling (Option), Standby	Kühlung aktiv, Free Cooling, Standby
10	Regelung nach internem oder Raum-Fühler	Regelungsmodi
11	Externer Sensor (Zubehör)	Sensoren
12	Informations-Menü	Information
13	Systemmeldungen (falls vorliegend)	Warnung

Tab. 11: Auflistung aller Icons mit Bezeichnungen

Pos.	Bezeichnung	Mögliche Icons
14	Service-Icon (falls benötigt)	Service-Icon
15	Konfiguration	Konfigurations-Icon

Tab. 11: Auflistung aller Icons mit Bezeichnungen

Kühlart

Die aktuelle Kühlart wird mit einem der folgenden vier Icons angezeigt.

Symbol	Parameter
	Kühlung aktiv.
	Kühlung bei ausgeschaltetem Verdichter (Option „Free Cooling“) oder Hybridbetrieb.
	Keine Kühlung (Standby).

Tab. 12: Mögliche Icons für die aktuelle Kühlart

7.2.2 Ändern eines Parameterwerts

Beim Ändern eines Parameterwerts ändert sich die Anzeige inkl. der Menüleiste.

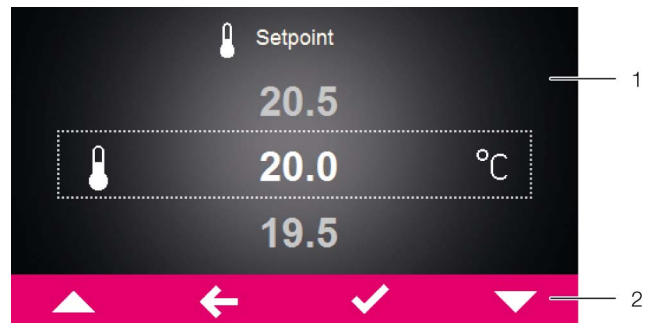


Abb. 45: Bildschirm zum Ändern eines Parameterwerts

Legende

- 1 Hauptbildschirm
- 2 Bedieneleiste

Mittig auf dem Hauptbildschirm wird der aktuell ausgewählte Parameterwert angezeigt. Das Ändern dieses Werts erfolgt immer nach der gleichen Vorgehensweise. Diese wird im Folgenden anhand des Einstellens der Solltemperatur erklärt:

- Tippen Sie auf dem Startbildschirm auf die Schaltfläche „Konfiguration“.
- Geben Sie die PIN ein, um Zugang zu den untergeordneten Bildschirmseiten des Bereichs „Konfiguration“ zu erhalten.
Standardmäßig ist als PIN „22“ hinterlegt.
- Tippen Sie auf das Symbol „Temperatur“.
- Tippen Sie auf das Symbol „Regelungsmodus“.

- Wählen Sie den gewünschten Regelungsmodus durch Anwählen am Display aus.
- Ändern Sie den Einstellwert mit der „Hoch“- bzw. der „Runter“-Schaltfläche auf den gewünschten Temperaturwert.
- Wählen Sie alternativ den angezeigten höheren bzw. niedrigeren Wert direkt an.
- Bestätigen Sie abschließend den eingestellten Wert mit der „OK“-Schaltfläche.
- Verlassen Sie die Bildschirmseite mit der „Zurück“-Schaltfläche.

7.2.3 Hilfe-Funktion

Auf einzelnen Bildschirmseiten wird eine Hilfe-Funktion angeboten. Auf diesen Seiten wird oben rechts ein „Informationssymbol“ eingeblendet.



Abb. 46: Bildschirm mit Hilfe-Funktion




Legende

1 Informationssystemsymbol


- Tippen Sie auf das Informationssystemsymbol oben rechts auf der Bildschirmseite.
Es wird eine Informationsseite angezeigt, auf der weiterführende Informationen zum jeweiligen Parameter angezeigt werden.
- Verlassen Sie die Informationsseite mit der „Zurück“-Schaltfläche.

7.3 Informations-Menü

- Tippen Sie auf das Symbol „Info“, um die Auflistung der untergeordneten Bildschirmseiten aufzurufen.

Symbol	Parameter
	Temperatur-Info
	Geräte-Info
	Effizienz-Info





Tab. 13: Bereich „Informationen“

Symbol	Parameter
	Hydraulik-Info

Tab. 13: Bereich „Informationen“

7.3.1 Temperaturinformationen






- Tippen Sie auf das Symbol „Temperatur-Info“.
Es wird eine Liste mit verschiedenen Temperaturwerten angezeigt.
- Blättern Sie mit der „Hoch“- bzw. der „Runter“-Schaltfläche durch die Liste.

Symbol	Parameter
	Ø Medium 24h Durchschnittliche Mediumstemperatur der letzten 24 Betriebsstunden.
	Ø Umgebung 24h Durchschnittliche Umgebungstemperatur der letzten 24 Betriebsstunden.
	Akt. Sollwert Aktueller Temperatursollwert, je nach gewähltem Regelungsmodus.
	Alarmw. Übertemp. Schwellwert der Temperatur, bei deren Überschreiten eine Alarmmeldung ausgegeben wird.




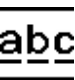

Tab. 14: Bereich „Temperaturinformationen“

7.3.2 Geräteinformationen

- Tippen Sie auf das Symbol „Geräte-Info“.
Es wird eine Liste mit allgemeinen Informationen zum Gerät angezeigt.
- Blättern Sie mit der „Hoch“- bzw. der „Runter“-Schaltfläche durch die Liste.

Symbol	Parameter
	Artikelnummer
	Seriennummer
	Produktionsdatum YYYY-MM-DD
	Hardware Release x.xx.xx
	Firmware Release x.xx.xx


Tab. 15: Bereich „Geräteinformationen“

Symbol	Parameter
	Software Release x.xx.xx
	Letztes Update YYYY-MM-DD
	Letzte Wartung YYYY-MM-DD
	Gerätename Kunde Kundenseitig vergebene Bezeichnung für den Chiller. Diese Bezeichnung kann über die RiDiag III-Software und über die Rittal Scan/Service App zur Unterscheidung einzelner Geräte vergeben werden.
	Regelungsmodus akt.

Tab. 15: Bereich „Geräteinformationen“

7.3.3 Effizienzinformation

- Tippen Sie auf das Symbol „Effizienz-Info“.
Es wird der durchschnittliche Effizienz-Wert (EER) der letzten 24 Betriebsstunden angezeigt. Der Effizienz-Wert ist das Verhältnis der erzeugten Kälteleistung zur eingesetzten elektrischen Leistung.


 Hinweis:
Die Leistungsaufnahme der Kühlmediumpumpe geht in die Berechnung des EER-Werts nicht ein (vgl. Abschnitt 12.4 „Technische Daten“).

Symbol	Parameter
EER	Effizienz-Info Durchschnittlicher Effizienz-Wert (EER) der letzten 24 Betriebsstunden.

Tab. 16: Bereich „Effizienzinformationen“

7.3.4 Hydraulikinformation


- Tippen Sie auf das Symbol „Hydraulik-Info“.
Es wird eine Liste mit Informationen zum Kühlkreislauf angezeigt.
- Blättern Sie mit der „Hoch“- bzw. der „Runter“-Schaltfläche durch die Liste.

Symbol	Parameter
	Volumenstrom Aktueller Durchfluss des Kühlmediums in l/min.

Tab. 17: Bereich „Hydraulikinformationen“

7.4 Konfigurationsmenü

- Tippen Sie auf das Symbol „Konfiguration“.
Es erscheint eine Bildschirmseite, auf der Sie die PIN für den Zugang zu den untergeordneten Bildschirmseiten eintragen müssen.

 Hinweis:
Werkseitig ist die PIN „22“ eingestellt.

- Blättern Sie mit der „Hoch“- bzw. der „Runter“-Schaltfläche für die erste Stelle solange durch die Zahlen von „0“ bis „9“, bis die gewünschte Ziffer im Rahmen angezeigt wird.
- Bestätigen Sie Ihre Auswahl mit der „OK“-Schaltfläche.
- Blättern Sie wiederum mit der „Hoch“- bzw. der „Runter“-Schaltfläche für die zweite Stelle solange durch die Zahlen von „0“ bis „9“, bis die gewünschte Ziffer im Rahmen angezeigt wird.
- Bestätigen Sie Ihre Auswahl mit der „OK“-Schaltfläche.





Es wird die Auflistung der untergeordneten Bildschirmseiten angezeigt.

Symbol	Parameter
	Regelparameter Einstellungen zur Solltemperatur und zum Regelungsmodus.
	Fernbedienung Einstellungen zur Auswertung des externen Freigabesignals
	Netzwerk Anzeigen von Netzwerkinformationen des IoT Interface (3124300)
	Alarmrelais Einstellungen zu den Alarmrelais.
	Filtermatte
	Display Sprache Auswahl der Sprache, in der die Texte am Display angezeigt werden.
	Selbsttest Durchführen eines Selbsttests.

Tab. 18: Bereich „Konfiguration“

7.4.1 Regelparameter


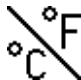

- Tippen Sie auf das Symbol „Regelparameter“, um die Auflistung der untergeordneten Bildschirmseiten aufzurufen.

Symbol	Parameter
	Temperatur Einstellungen zur Solltemperatur und zum Regelungsmodus.
	Volumenstrom Einstellen der Alarmgrenzwerte und Anlaufversuche.
	Heizung (Option) Wenn die Option „Tankheizung“ installiert ist, können hier die zugehörigen Einstellungen durchgeführt werden. Ist die Option nicht installiert, ist die Funktion gesperrt.
	Kühlmedium

Tab. 19: Bereich „Regelparameter“

Temperatur

- Tippen Sie auf das Symbol „Temperatur“, um die Auflistung der untergeordneten Bildschirmseiten aufzurufen.

Symbol	Parameter
	Regelungsmodus
	Einheit ändern Einstellung der Einheit „°C“ bzw. „°F“
	Alarmschwellwert Schwellwert der Temperatur, bei deren Überschreiten eine Alarmmeldung ausgegeben wird.

Tab. 20: Bereich „Temperatur“

Temperatur > Einheit

Alle Temperaturwerte des Geräts können entweder in Grad Celsius „°C“ oder in Grad Fahrenheit „°F“ angezeigt werden.

- Tippen Sie auf das Symbol „Einheit ändern“.
- Ändern Sie die gewünschte Einheit („°C“ oder „°F“) mit der „Hoch“- bzw. der „Runter“-Schaltfläche.
- Bestätigen Sie die Eingabe mit der „OK“-Schaltfläche.

Temperatur > Regelungsmodus

Der Chiller kann die Kühlleistung nach einem der folgenden beiden Temperaturwerte regeln:



- **Mediumtemperatur:** Die Temperatur des Kühlmediums.
- **Externer Fühler:** Wenn das Zubehör „Externer Temperaturfühler“ installiert ist, kann die Temperierung des Kühlmediums auch nach der Temperatur im Aufstellungsraum des Chillers erfolgen.



Hinweis:

Ein externer Temperaturfühler mit einem Kabel von 2,5 m Länge ist als Zubehör bei Rittal erhältlich (siehe Abschnitt 11 „Zubehör“). Eine Verlängerung des Kabels auf bis zu 50 m ist möglich bei Verwendung einer geeigneten Abzweigdose (IP65).

- Tippen Sie auf das Symbol „Regelungsmodus“.
Es wird der Sollwert und der aktuell eingestellte Regelungsmodus angezeigt.
- Wählen Sie den gewünschten Regelungsmodus durch Anwahl am Display aus:

Symbol	Parameter
	Mediumtemperatur
	Externer Fühler

Tab. 21: Bereich „Regelungsmodus“

Auf der Übersichtsseite wird ebenfalls das entsprechende Symbol für den gewählten Regelungsmodus angezeigt.


Temperatur > Regelmodus > Mediumtemperatur

- Tippen Sie auf das Symbol „Mediumtemperatur“.
Es wird die aktuell eingestellte Mediumtemperatur angezeigt.
- Ändern Sie den Sollwert mit der „Hoch“- bzw. der „Runter“-Schaltfläche oder wählen Sie die gewünschte Mediumtemperatur direkt an.
- Bestätigen Sie die Eingabe mit der „OK“-Schaltfläche.

Temperatur > Regelmodus > Externer Fühler

Beachten Sie nachfolgende Hinweise bei Wahl der Fühlerposition.



- Der Temperaturfühler sollte möglichst nicht in direkter Sonneneinstrahlung oder einem Luftstrom positioniert werden.
- Tippen Sie auf das Symbol „Externer Fühler“.
Es werden die vorzugebenden Temperaturwerte für die Regelung der Kühlmediumtemperatur mit Hilfe des externen Temperaturfühlers angezeigt.
- Wählen Sie den gewünschten Parameter durch Anwahl am Display aus.

Symbol	Parameter	Einstellbereich	Werkeinstellung
	Diff. ext. Temp.	-10 K ... 10 K	5 K

Tab. 22: Bereich „Externer Fühler“

7 Bedienung

DE



Symbol	Parameter	Einstellbereich	Werks-einstellung
	Min. Temperatur	5 °C (41 °F) ... aktuelle Maximaltemperatur	10 °C (50 °F)
	Max. Temperatur	aktuelle Minimaltemperatur ... 35 °C (95 °F)	28 °C (82 °F)

Tab. 22: Bereich „Externer Fühler“

- Ändern Sie den Sollwert mit der „Hoch“- bzw. der „Runter“-Schaltfläche oder wählen Sie die gewünschte Temperatur direkt an.
- Bestätigen Sie die Eingabe mit der „OK“-Schaltfläche. Mit den Werkseinstellungen erfolgt die Regelung der Kühlmediumtemperatur in Abhängigkeit von dem mit dem externen Temperaturfühler gemessenen Wert innerhalb folgender Grenzen:
 1. Die Temperatur des Kühlmediums liegt 5 K über dem gemessenen Temperaturwert.
 2. Sinkt der gemessene Temperaturwert jedoch unter 5 °C (41 °F), bleibt die Temperatur des Kühlmediums bei 10 °C (50 °F).
 3. Steigt der gemessene Temperaturwert jedoch über 23 °C (73 °F), bleibt die Temperatur des Kühlmediums bei 28 °C (82 °F).

Temperatur > Alarmschwellwert

Dieser Schwellwert wird für eine Alarmmeldung (Übertemperatur bzw. Untertemperatur) genutzt. Entsprechend muss der eingestellte Wert über bzw. unter dem eigentlichen Sollwert liegen, auf den der Chiller eingestellt ist.

Symbol	Parameter	Alarmschwellwert	Werks-einstellung
	Über-temperatur	+2 K (+3,6°F) ... +15 K (+27°F)	5 K (9°F)
	Unter-temperatur	-2 K (-3,6°F) ... -15 K (-27°F)	Aus

Tab. 23: Bereich „Alarmschwellwert“

- Tippen Sie auf das Symbol „Alarmschwellwert“.
- Wählen Sie die gewünschte Art des Alarmschwellwerts (Übertemperatur bzw. Untertemperatur) durch Anwahl am Display aus.

- Ändern Sie den Sollwert mit der „Hoch“- bzw. der „Runter“-Schaltfläche oder wählen Sie die gewünschte Temperatur direkt an.
- Bestätigen Sie die Eingabe mit der „OK“-Schaltfläche.





Hinweis:

Bei einer Wassertemperatur von +2 °C wird die Pumpe automatisch eingeschaltet und bei +5 °C wieder ausgeschaltet. Diese Frostschutzfunktion ist immer aktiv, unabhängig davon ob eine externe Freigabe vorliegt oder nicht.

Volumenstrom

- Tippen Sie auf das Symbol „Volumenstrom“, um die Auflistung der untergeordneten Bildschirmseiten aufzurufen.

Symbol	Parameter
	Warnschwellwert Unterer Schwellwert des Volumenstroms, bei dessen Unterschreiten eine Meldung ausgegeben wird.
	Res. Ström.sensor

Tab. 24: Bereich „Volumenstrom“

Volumenstrom > Warnschwellwert

Dieser Schwellwert wird für eine Meldung (zu geringer Volumenstrom) genutzt.

Standardwert: 5 l/min für alle Leistungsklassen.

- Tippen Sie auf das Symbol „Warnschwellwert“.
- Ändern Sie den Sollwert mit der „Hoch“- bzw. der „Runter“-Schaltfläche oder wählen Sie den gewünschten Volumenstrom (5...15 l/min) direkt an.
- Bestätigen Sie die Eingabe mit der „OK“-Schaltfläche.



Hinweis:

Bei Überschreitung des Grenzwertes von 38 l/min wird eine Durchfluss- Warnung erzeugt.

Volumenstrom > Alarmschwellwert

Unter einem festem Grenzwert von 4 l/min werden die Kühlfunktion und die Pumpe ausgeschaltet. Ein Alarm wird gesetzt.



- Setzen Sie den Fehler wie im folgenden Abschnitt beschrieben zurück.

Volumenstrom > Res. Ström.sensor

Bei zu geringem Volumenstrom (≤ 4 l/min) erscheint am Display eine entsprechende Alarmmeldung. Im Modus „Manueller Reset“ muss diese Meldung manuell zurückgesetzt werden, erst dann ist ein Wiederanlauf der Pumpe möglich.

pe möglich. Im Modus „Autom. Reset“ erfolgt eine vorgegebene Anzahl automatischer Wiederanläufe.

- Tippen Sie auf das Symbol „Res. Ström.sensor“.
- Wählen Sie den gewünschten Modus durch Anwahl am Display aus.

Symbol	Parameter
	Manueller Reset
	Autom. Reset

Tab. 25: Bereich „Res. Ström.sensor“

Ist der Modus „Autom. Reset“ aktiviert, muss zusätzlich die Anzahl der möglichen Wiederanläufe eingestellt werden.

- Geben Sie für den Modus „Autom. Reset“ an, wie oft die Fehlermeldung automatisch zurückgesetzt werden soll (zwischen ein und fünf Mal). Standardmäßig sind hier „2 Neustarts“ vorgewählt.

Heizung



Wenn die Tankheizung (Option) zum Frostschutz bzw. Vortemperieren des Kühlmediums installiert ist, kann diese hier aktiviert bzw. deaktiviert werden.

- Tippen Sie auf das Symbol „Heizung“.
- Aktivieren Sie die Heizung durch Anwahl von „On“ bzw. deaktivieren Sie die Heizung durch Anwahl von „Off“ (Standard-Einstellung).

Heizung > Regelung Heizung

Wenn Sie die Heizung aktiviert haben, erscheint die Bildschirmseite „Regelung Heizung“.

- Wählen Sie den gewünschten Parameter an.
Es erscheint eine Bildschirmseite ähnlich der zur Eingabe der PIN für den Zugang zu den untergeordneten Bildschirmseiten des Konfigurationsmenüs.

Symbol	Parameter	Bereich	Werks-einstellung
	Einschalt-Hyst.	1,0 K ... 10,0 K	3,0 K
	Ausschalt-Hyst.	0,5 K...3,0 K	2,0 K

Tab. 26: Bereich „Regelung Heizung“

- Tragen Sie nach und nach die drei Stellen für den Hysteresewert ein und bestätigen Sie ihn jeweils mit der „OK“-Schaltfläche.
Beachten Sie hierbei, dass der Wert für die Einschalthysterese der Heizung immer höher sein muss als der Wert für die Ausschalthysterese.



Hinweis:

Wenn die Heizung aktiviert ist, werden bei einer Wassertemperatur von +2 °C Pumpe und Heizung automatisch eingeschaltet und bei +5 °C wieder ausgeschaltet. Diese Frostschutzfunktion ist immer aktiv, unabhängig davon ob eine externe Freigabe vorliegt oder nicht.

Das Ein- und Ausschalten der Heizung erfolgt somit bei folgenden Temperaturen:

- Einschalten: Solltemperatur des Kühlmediums - Einschalthysterese
- Ausschalten: Einschalttemperatur der Heizung + Ausschalthysterese

Beispiel:

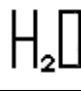


- Solltemperatur: 28 °C
- Einschalthysterese: 3,0 K
- Ausschalthysterese: 2,0 K

In diesem Fall wird die Heizung bei folgenden Temperaturwerten ein- bzw. ausgeschaltet:

- Einschalttemperatur: 28 °C-3,0 K = 25 °C
- Ausschalttemperatur: 25 °C+2,0 K = 27 °C

Kühlmedium

- Tippen Sie auf das Symbol „Kühlmedium“, um die Auflistung der untergeordneten Bildschirmseiten aufzurufen.

Symbol	Parameter
	Wasser/VE Wasser
	Wasser-Glykol Mix
	Öl/Emulsion

Tab. 27: Bereich „Kühlmedium“

Kühlmedium > Wasser-Glykol Mix

Hier legen Sie den Glykol-Anteil im Kühlmedium fest, wenn Sie ein Wasser-Glykol-Gemisch verwenden.

- Tippen Sie auf das Symbol „Wasser-Glykol Mix“.
- Ändern Sie den Glykol-Anteil mit der „Hoch“- bzw. der „Runter“-Schaltfläche oder wählen Sie den gewünschten Wert direkt an.

Es kann ein Glykol-Anteil von 20 % (Indoor) oder 35 % (Outdoor) eingestellt werden.

Die Einstellung hat Auswirkung auf die EER-Berechnung. Standardmäßig sind hier 20 % voreingestellt.

- Bestätigen Sie die Eingabe mit der „OK“-Schaltfläche.

Kühlmedium > Öl/Emulsion

Wenn Sie die Option „Kühlmedium Öl/ Emulsion“ verwenden, müssen Sie hier die spezifische Wärmekapazität des Kühlmediums angeben.

- Tippen Sie auf das Symbol „Öl/Emulsion“.

Es erscheint eine Bildschirmseite ähnlich der zur Eingabe der PIN für den Zugang zu den untergeordneten Bildschirmseiten des Konfigurationsmenüs.

- Tragen Sie nach und nach die beiden Stellen für die Wärmekapazität ein und bestätigen Sie sie jeweils mit der „OK“-Schaltfläche.

Die Wärmekapazität kann im Bereich 1,0...4,9 eingestellt werden. Standardmäßig ist hier 2,8 voreingestellt.

- Tragen Sie des Weiteren nach und nach die Stellen für die Dichte ein und bestätigen Sie sie jeweils mit der „OK“-Schaltfläche.

Die Dichte kann im Bereich 0,70 l...1,30 l eingestellt werden. Standardmäßig ist hier 0,86 voreingestellt.

7.4.2 Fernbedienung

- Tippen Sie auf das Symbol „Fernbedienung“.
- Wählen Sie aus, wie das externe Freigabesignal ausgewertet werden soll.

Symbol	Parameter
Off	Der Chiller ist permanent in Betriebsbereitschaft, d. h. das externe Freigabesignal wird nicht verwendet (Standard-Einstellung).
Standby	Die Kühlfunktion und die Kühlmediumpumpe werden ausgeschaltet. Beachten Sie, dass Pumpe und Kompressor einen Nachlauf von bis zur einer Minute haben.
Cooling off	Die Kühlfunktion wird ausgeschaltet, die Kühlmediumpumpe bleibt eingeschaltet, so dass das Kühlmedium weiter zirkuliert.
Relay function 1	Der Chiller wechselt bei fehlendem Signal in den Standby-Modus. Wenn der Chiller im Standby-Modus ist, öffnet das Alarm-Relais 1 (Kontakte 8 und 9 am Signalstecker X2).
Relay function 2	Der Chiller wechselt bei fehlendem Signal in den Standby-Modus. Wenn der Chiller im Standby-Modus ist, öffnet das Alarm-Relais 2 (Kontakte 8 und 10 am Signalstecker X2).
Relay function 3	Der Chiller wechselt bei fehlendem Signal in den Standby-Modus. Wenn der Chiller im Standby-Modus ist, öffnen die Alarm-Relais 1 und 2 (Kontakte 8, 9 und 10 am Signalstecker X2).

Tab. 28: Bereich „Fernbedienung“



Hinweis:

Wenn das Alarmrelais als Schließer (NO) konfiguriert ist (vgl. Abschnitt 7.4.4 „Alarmrelais“), können die genannten Relaisfunktionen 1-3 nicht aktiviert werden.

7.4.3 Netzwerk

- Tippen Sie auf das Symbol „Netzwerk“, um die Auflistung der untergeordneten Bildschirmseiten aufzurufen.

Symbol	Parameter
	Netzwerk an/aus
	Netzwerk-Info

Tab. 29: Bereich „Netzwerk“

Netzwerk an/aus

Hier können Sie die Datenübertragung zum IoT Interface aktivieren bzw. deaktivieren. Standardmäßig ist die Datenübertragung aktiviert.

- Tippen Sie auf das Symbol „Netzwerk an/aus“.
- Wählen Sie die gewünschte Einstellung durch Anwahl am Display aus.
- Bestätigen Sie die Eingabe mit der „OK“-Schaltfläche.

Symbol	Parameter
	Netzwerk aus
	Netzwerk an

Tab. 30: Einstellungen zu Datenübertragung

Netzwerk-Info

Hier erhalten Sie IP-Informationen, wie das IoT Interface im Netzwerk eingebunden ist.

- Tippen Sie auf das Symbol „Netzwerk-Info“, um die Auflistung der untergeordneten Bildschirmseiten aufzurufen.

Symbol	Parameter
	IPv4
	IPv6

Tab. 31: Auswahl der Protokoll-Version

IPv4

- Tippen Sie auf das Symbol „IPv4“.
Es wird eine Liste mit allgemeinen Informationen zu den IPv4-Einstellungen angezeigt.
- Blättern Sie mit der „Hoch“- bzw. der „Runter“-Schaltfläche durch die Liste.

Parameter	Einstellung
DHCP	aus/an
IP address	xxx.xxx.xxx.xxx
Network mask	xxx.xxx.xxx.xxx
Router address	xxx.xxx.xxx.xxx

Tab. 32: IPv4-Einstellungen

IPv6

- Tippen Sie auf das Symbol „IPv6“.
Es wird eine Liste mit allgemeinen Informationen zu den IPv6-Einstellungen angezeigt.
- Blättern Sie mit der „Hoch“- bzw. der „Runter“-Schaltfläche durch die Liste.
- Tippen Sie auf die gewünschten Einträge zum Anzeigen der IPv6-Adressen.


Parameter	Einstellung
DHCP	aus/an
IP address 1	...
IP address 2	...
Auto address	...
Link-local addr.	...

Tab. 33: IPv6-Einstellungen


7.4.4 Alarmrelais

In der Anschlussbox auf der Rückseite des Geräts befinden sich zwei potenzialfreie Relaisausgänge, über die Systemmeldungen des Chillers an eine externe Signalquelle ausgegeben werden können (siehe Abschnitt 5.6.2 „Alarmrelais anschließen“). Die Relaisausgänge können hier konfiguriert werden.

- Tippen Sie auf das Symbol „Alarmrelais“, um die Auflistung der untergeordneten Bildschirmseiten aufzurufen.

Symbol	Parameter
	Ändern NO/NC Schaltung des Alarmrelais als Öffner oder Schließer.

Tab. 34: Bereich „Alarmrelais“

Symbol	Parameter
	Funktionsliste Zuordnung einer Funktion zum jeweiligen Alarmrelais.

Tab. 34: Bereich „Alarmrelais“



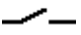
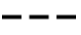
Hinweis:

Die Werkseinstellung der Alarmrelaisbelegung entnehmen Sie bitte Abschnitt 9.1 „Liste der Systemmeldungen“ (Tab. 38).

Ändern NO/NC

Hier können Sie die Schaltungslogik des Relaisausgangs vorgeben, ob er also als Öffner (Normally Closed) oder als Schließer (Normally Open) verwendet werden soll.

- Tippen Sie auf das Symbol „Ändern NO/NC“.
- Wählen Sie die gewünschte Schaltungslogik durch Anwahl am Display aus.
- Bestätigen Sie die Eingabe mit der „OK“-Schaltfläche.

Symbol	Parameter
	Normally open Schaltung des Alarmrelais als Schließer.
	Normally close Schaltung des Alarmrelais als Öffner.

Tab. 35: Schaltungslogik des Alarmrelais



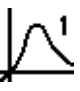
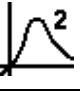
Hinweis:

Die werkseitige Einstellung der Relaisausgänge im spannungslosen Zustand ist NO (Normally Open). Um die Relaisfunktionen 1-3 zu nutzen (vgl. Abschnitt 7.4.2 „Fernbedienung“), muss das Alarmrelais als Öffner konfiguriert werden (Einstellung NC).

Funktionsliste

Hier legen Sie fest, welche Fehlermeldungen zum Schalten des jeweiligen Relaisausgangs führen sollen.

- Tippen Sie auf das Symbol „Relais 1“ bzw. „Relais 2“ und wählen Sie so das Alarmrelais, dem Sie eine Funktion zuordnen möchten.
- Wählen Sie aus der Liste der Fehler die Funktion aus, die zum Schalten des zuvor gewählten Relaisausgangs führen soll.
- Weisen Sie dem Relaisausgang ggf. weitere Funktionen zu, der Ausgang wird dann geschaltet, wenn **mindestens eine** der zugewiesenen Funktionen zu einer Fehlermeldung führt.
- Bestätigen Sie die Eingabe mit der „OK“-Schaltfläche.
- Konfigurieren Sie den anderen Relaisausgang ggf. mit anderen Funktionen.

Symbol	Parameter
	Relais 1 zuweisen
	Relais 2 zuweisen

Tab. 36: Liste der Funktionen

7.4.5 Spracheinstellungen

Alle Anzeigen des Geräts können in 21 verschiedenen Sprachen angezeigt werden.

- Tippen Sie auf das Symbol „Displaysprache“.
- Blättern Sie mit der „Hoch“- bzw. der „Runter“-Schaltfläche zur gewünschten Sprache.
- Bestätigen Sie die gewählte Sprache mit der „OK“-Schaltfläche.

Die Sprache wird sofort umgeschaltet und alle Anzeigen der Menüs werden in der gewählten Sprache angezeigt.

7.4.6 Selbsttest

Bei einer Fehlfunktion des Geräts, die zu keiner Fehlermeldung führt, kann es sinnvoll sein, die prinzipielle Funktionalität aller Komponenten mit einem Selbsttest zu überprüfen. Während der Selbsttest ausgeführt wird, kann das Gerät normal weiter bedient werden.




- Tippen Sie auf das Symbol „Selbsttest“.
- Bestätigen Sie den Start des Selbsttests mit der „OK“-Schaltfläche.

Der Selbsttest des Geräts wird ausgeführt, währenddessen wird eine Fortschrittsanzeige am Display angezeigt. Nach Abschluss des Tests wird entweder die Meldung „Gerät OK“ oder „Fehler prüfen“ angezeigt.


- Prüfen Sie ggf. anhand der Fehlerliste, welche Fehler am Gerät vorliegen.

7.5 Systemmeldungen

Am Gerät werden drei verschiedene Arten von Systemmeldungen unterschieden:

- Störungen 
- Fehler 
- Wartung 

Wenn eine entsprechende Meldung ansteht, wird das Symbol „Systemmeldungen“ in der Menüleiste angezeigt (Abb. 44, Pos. 13). Eine Liste aller möglichen Systemmeldungen finden Sie im Abschnitt 9.1 „Liste der Systemmeldungen“.

- Tippen Sie auf das Symbol „Systemmeldungen“.
- Es wird eine Liste mit allen anstehenden Systemmeldungen angezeigt. Die einzelnen Meldungen sind in der Liste folgendermaßen nach den oben drei genannten Kategorien nach ihrem Auftreten aufsteigend sortiert.
- Wenn eine Fehlermeldung nur vom Rittal Service behoben werden kann, erscheint hinter der Fehlermeldung zusätzlich das Symbol „Service“ .

- Setzen Sie sich in diesem Fall mit dem Rittal Service in Verbindung (siehe Abschnitt 9 „Störungsbeseitigung“).

7.5.1 Auftreten einer Störung

Bei Auftreten einer Störung wird der Startbildschirm von einer Fehlermeldung überblendet.



Abb. 47: Bildschirm bei Auftreten einer Störung

Legende

- 1 Überblendung
- 2 Rot eingefärbte Menüleiste

Dieses Überblenden des Startbildschirms mit einer Meldung erfolgt, wenn eine Störung am Gerät vorliegt. Können die Störungen nicht durch den Betreiber selbst behoben werden, wird zusätzlich noch das Service-Symbol eingeblendet (Abb. 44, Pos. 14).

- Setzen Sie sich mit dem Rittal Service in Verbindung, wenn Sie den Fehler nicht selbst beheben können (siehe Abschnitt 9 „Störungsbeseitigung“).

7.5.2 Anzeige bei Fehlern

Wenn Fehler aufgetreten sind oder Wartungsarbeiten notwendig sind, wird in der Menüleiste das Symbol „Systemmeldungen“ eingeblendet (siehe Abschnitt 7.5 „Systemmeldungen“).

Die meisten Systemmeldungen setzen sich selbständig automatisch zurück, nachdem der Fehler behoben wurde.

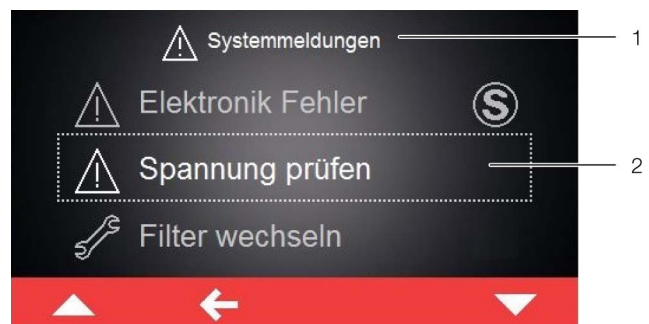


Abb. 48: Bildschirm mit Fehlermeldungen

Legende

- 1 Menü „Fehler“
- 2 Fehlermeldung

Steht eine Fehlermeldung an, die nicht vom Betreiber selbst behoben werden kann und die sich nicht selb-

ständig zurücksetzt, so wird hinter der Fehlermeldung sowie in der Bedienleiste neben dem Symbol für Systemmeldungen das Symbol „Service“ angezeigt (Abb. 49, Pos. 2).



Abb. 49: Bildschirm mit Fehlermeldungen

Legende

- 1 Menü „Fehler“
- 2 Fehlermeldung
- 3 „Return“-Schaltfläche

- Setzen Sie sich mit dem Rittal Service in Verbindung (siehe Abschnitt 9 „Störungsbeseitigung“).
- Quittieren Sie die Fehlermeldung durch Drücken der „Return“-Schaltfläche.

8 Inspektion und Wartung

Sachgemäße, regelmäßige Inspektionen und Wartungen (einmal jährlich empfohlen) sowie die ausschließliche Verwendung von Originalersatzteilen sind für einen störungsfreien Betrieb und eine hohe Lebensdauer des Chillers von ausschlaggebender Bedeutung. Wir empfehlen daher den Abschluss eines Wartungsvertrages.

Wir bieten Ihnen eine Wartung an.
 Unser Servicekontakt:
 Telefon: +49 2772 505-1855
 Fax: +49 2772 505-1850
 Mail: service@rittal.de



Gefahr!
Stromschlaggefahr an spannungsführenden Anschlüssen!
Vor Inspektions- und Wartungsarbeiten Chiller einspeisungsseitig spannungsfrei schalten.
Bei Schalten des Hauptschalters steht die Spannung am Alarmrelais weiterhin an. Ziehen Sie auch den Signalstecker X2 ab.



Vorsicht!
Verwenden Sie niemals brennbare Flüssigkeiten zur Reinigung des Geräts.

Übersicht der Inspektions- und Wartungstätigkeiten

Baugruppe	Tätigkeit	Intervall
Füllstand Kühlmedium	Auf ausreichende Befüllung prüfen, falls notwendig nachfüllen.	Bei Meldung am Display bzw. über Alarmrelaiskontakt
Filtermatte (Zubehör)	Filtermatte reinigen bzw. ersetzen.	4 Wochen oder je nach Verschmutzung
Kühlmedium	Kühlmediumkreislauf auf Verschmutzung und evtl. Festkörper (Späne u. ä.) prüfen. Mischungsverhältnis prüfen.	4 Wochen
Tank, Komponenten und alle Verbindungen (Rohrleitung, Armaturen, Schläuche) des Verbraucherkreislaufes	Auf Undichtigkeiten prüfen.	4 Wochen
Verflüssiger (luftgekühlt)	Lamellen mit Druckluft oder durch Abkehren reinigen.	3 Monate
Verflüssigerlüfter (luftgekühlt)	Geräusentwicklung prüfen, reinigen.	6 Monate
Kühlmedium	Kühlmedium austauschen.	1 Jahr
Verflüssiger (wassergekühlt)	Auf ausreichende Durchflussmenge prüfen.	1 Jahr

Tab. 37: Inspektions- und Wartungstätigkeiten

8.1 Kältemittelkreislauf warten



Hinweis:
 Der Kältemittelkreislauf ist mit einer verhältnismäßig geringen Menge Kältemittel befüllt (< 3,5 kg). Daher ist generell keine Wartung am Kältekreislauf notwendig (wie z. B. eine turnusmäßige Dichtheitsprüfung).

Der Kältemittelkreislauf, als hermetisch geschlossenes System, ist werksseitig mit der erforderlichen Kältemittelmenge gefüllt, auf Dichtigkeit geprüft und einem Funktionsprobelauf unterzogen worden.

8 Inspektion und Wartung

DE

Wartungstätigkeiten am Kältemittelkreislauf dürfen nur von Kältefachfirmen durchgeführt werden. Wir empfehlen hierzu einen Wartungsvertrag abzuschließen, der eine jährliche Prüfung des Kältemittelkreises (Europäische Verordnung EG Nr. 517/2014 / F-GaseVO) vorsieht.

8.2 Überwachen des Kühlmediums

Der Füllstand des Kühlmediumtanks wird von einem Niveauschalter überwacht. Fällt der Füllstand unter die untere Grenze, erscheint eine entsprechende Meldung am Display (siehe Abschnitt 9.1 „Liste der Systemmeldungen“).

- Füllen Sie möglichst umgehend Kühlmedium nach, wenn Sie durch die entsprechende Meldung am Display dazu aufgefordert werden.
- Prüfen Sie regelmäßig die Qualität des Kühlmediums und verbessern Sie diese ggf. wie im Abschnitt 6.1.3 „Aufbereitung und Pflege“ beschrieben.
- Messen Sie den Glykolgehalt regelmäßig mit Hilfe eines Refraktometers (Abb. 50). Bei Fragen hierzu wenden Sie sich bitte an Ihren Rittal Service.
- Um Pilz- oder Algenbildung vorzubeugen, sollte das Kühlmedium mindestens einmal jährlich ausgetauscht werden. Auch der Einsatz von reinem Wasser kann Pilz- oder Algenbildung hervorrufen.

Wird der Chiller unter gewissen physikalischen Betriebspunkten ($T_w < 10\text{ °C}$) betrieben, so kann es zu Kondensatbildung im System kommen. Diese kann durch eine entsprechende Isolierung oder die als Option erhältliche raumtemperaturgeführte Regelung minimiert werden.



Abb. 50: Refraktometer



Hinweis:

Die Gewährleistung und Haftung des Herstellers ist in Fällen von unsachgemäßer Anwendung und Behandlung des Chillers unwirksam. Um Probleme im Kühlmediumkreislauf (auch wassergekühlte Chiller) zu vermeiden, müssen die VGB-Kühlmittelrichtlinien (VGB-R 455 P) unbedingt eingehalten werden.

8.3 Verflüssiger reinigen

Um eine einwandfreie Funktion des Chillers zu gewährleisten, müssen die Lamellen des luftgekühlten Verflüssigers sauber gehalten werden. Die Reinigung muss in regelmäßigen Intervallen mindestens alle drei Monate erfolgen, wobei die Häufigkeit vom Grad der Verschmutzung in den Aufstellungsräumen abhängt.

Ölhaltige Umgebungsluft führt in Verbindung mit Staub zu einer erhöhten Verschmutzung der Verflüssigerlamel-

len. Eine gründliche Reinigung mit Druckluft ist in diesem Fall nur bedingt möglich. In diesem Fall setzen Sie bitte zusätzlich eine Metallfiltermatte ein (siehe Abschnitt 11.4 „Metallfilter (Aluminiumfilter“).

Beachten Sie bei der Reinigung unbedingt die nachstehenden Gefahren- und Sicherheitshinweise!



Gefahr!

Vor Inspektions- und Wartungsarbeiten den Chiller am Hauptschalter spannungsfrei schalten.



Vorsicht!

Innerhalb des Chillers kann es bis zu ca. 60 °C heiß werden. Warten Sie ca. 10 Minuten, nachdem Sie den Chiller abgeschaltet haben, damit sich alle Komponenten ausreichend abkühlen können.



Schnittgefahr!

Scharfkantige Verflüssigerlamellen! Verwenden Sie Handschuhe als persönliche Schutzausrüstung.



Vorsicht!

Beschädigungsgefahr für die Verflüssigerlamellen durch zu starke Druckluft! Dosieren Sie die Druckluft so, dass Beschädigungen vermieden werden.

Gehen Sie bei der Reinigung bitte wie folgt vor:

- Schalten Sie den Chiller am Hauptschalter spannungsfrei.
- Sichern Sie den Hauptschalter gegen Wiedereinschalten.
- Nehmen Sie den Deckel des Chillers nach oben ab.
- Heben Sie die seitlichen Verkleidungen des Chillers am Griff leicht nach oben an und nehmen Sie sie dann ab.

So erhalten Sie Zugang zum Verflüssiger, der sich mittig im Chiller befindet.

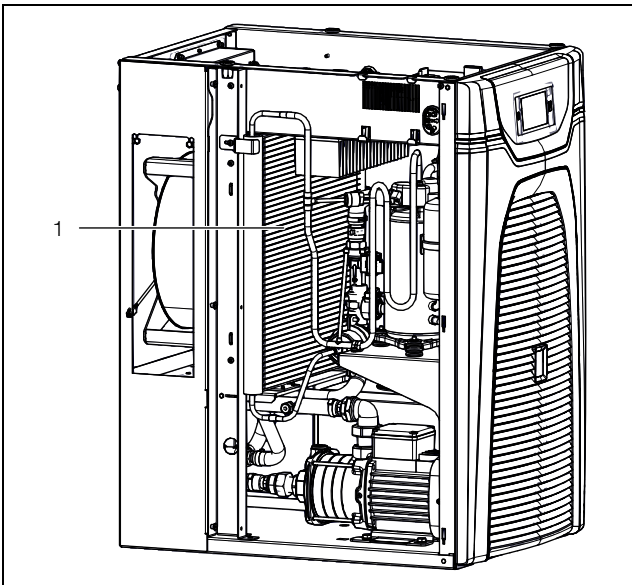


Abb. 51: Verflüssiger reinigen (abgebildet 3334300)

Legende

1 Verflüssiger

- Reinigen Sie den Verflüssiger mit Druckluft oder einem Staubsauger mit Bürstenaufsatz.

8.4 Filtermatte (Zubehör) reinigen

Metallfiltermatten können mit Wasser oder fettlösenden Reinigungsmitteln ausgewaschen werden. Textilfiltermatten sowie der Faltenfilter vor dem Invertergehäuse müssen turnusmäßig getauscht werden (vgl. Abschnitt 5.7 „Filtermatten (Zubehör) einbauen“).

- Ziehen Sie vorne am Chiller das Lamellengitter von den Halteclips ab und stellen oder legen Sie es sicher ab.
- Entnehmen Sie die Filtermatte vorne vor dem Zuluftgitter am Chiller.
- Reinigen Sie Metallfiltermatten z. B. mit Wasser und Fettlöser/Reiniger.
- Setzen Sie die gereinigte Metallfiltermatte bzw. eine neue Textilfiltermatte vorne vor das Zuluftgitter am Chiller.
- Drücken Sie das Lamellengitter wieder auf die Halteclips auf.
- Tauschen Sie den Faltenfilter vor dem Invertergehäuse entsprechend aus.

8.5 Kühlmediumtank entleeren

- Entleeren Sie den Kühlmediumtank über den Tankentleerungsstutzen (Abb. 2, Pos. 9) direkt oder mit einem Schlauch in einen Behälter.
- Beachten Sie bei der Entsorgung des Kühlmediums die geltenden örtlichen Wasserschutzrichtlinien.

9 Störungsbeseitigung

Während des laufenden Betriebs arbeitet der Chiller in einem betriebssicheren Zustand und hält die Vorlauf-

temperatur des Kühlmediums auf dem eingestellten Sollwert.

Mögliche Ursachen für eine Abweichung vom Sollwert können sein:

- Kältebedarf zu groß oder zu gering
- Zu hohe Umgebungstemperatur
- Nichteinhaltung von notwendigen Abständen
- Zugesehter Verdampfer
- Zu geringer oder zu hoher Durchfluss
- Verschmutzter Verflüssiger
- Kältemittelmangel
- Zu geringer Kühlmediumstand im Tank
- Kühlmediumstemperatur zu tief eingestellt
- Falsch eingestellte Parameter

Die Störungen dürfen nur durch unterwiesenes Fachpersonal beseitigt werden.

Zur Störungsanalyse bitte die Tab. 38 „Fehlermeldungen“ heranziehen oder unseren Service ansprechen:

Servicekontakt:

Rittal International Service
Auf dem Stützelberg
35745 Herborn

Telefon: +49 2772 505-1855

Fax: +49 2772 505-1850

E-Mail: service@rittal.de

9 Störungsbeseitigung










DE

9.1 Liste der Systemmeldungen












Auf dem Display werden in der Fehlerliste (siehe Abschnitt 7.5 „Systemmeldungen“) die anstehenden Fehlermeldungen mit dem zugehörigen Symbol angezeigt.

In diesem Abschnitt finden Sie erweiterte Informationen zur Behebung der einzelnen Fehler.

Die Kontaktdaten zum Rittal Service finden Sie in Abschnitt 9 „Störungsbeseitigung“.

Systemmeldung	Alarmrelaisausgang (Werkseinstellung)	Maßnahmen zur Fehler- bzw. Störungsbeseitigung
Med. Temp zu hoch 	1	Die gemessene Medientemperatur (Wasseraustritt) überschreitet den eingestellten Alarmwert Ihres Chillers. Bitte überprüfen Sie die eventuell anstehenden Wartungs- und Fehlermeldungen oder überprüfen Sie die Auslegung Ihres Chillers. Bei weiteren Fragen wenden Sie sich bitte direkt an Ihren Rittal Service.
Med.Temp zu niedrig 	1	Die gemessene Medientemperatur (Wasseraustritt) unterschreitet den eingestellten Alarmwert Ihres Chillers. Bitte überprüfen Sie die eventuell anstehenden Wartungs- und Fehlermeldungen oderüberprüfen Sie die Auslegung Ihres Chillers. Bei weiteren Fragen wenden Sie sich bitte direkt an Ihren Rittal Service.
Verflüs. reinigen/Filter wechseln 	1	Der Verflüssiger in Ihrem Chiller ist verschmutzt. Nehmen Sie bitte das Dachblech und die Seitenwände ab und reinigen Sie den Wärmetauscher, z. B. mit Druckluft. Wenn Sie eine Filtermatte nutzen: Die Filtermatte ist verschmutzt. Bitte tauschen bzw. reinigen Sie die Filtermatte und bestätigen Sie den Tausch durch Reset in der Systemmeldungsliste am Chiller-Display. Ca. 30 Sekunden nach Behebung endet die Fehlermeldung automatisch.
Hochdruckalarm 	2	Der Lufteintritt bzw. Luftaustritt ist blockiert. Bitte beheben Sie die Blockade oderüberprüfen Sie die Einhaltung von Mindestabständen zu Lufteintritt bzw. Luftaustritt.
EEV defekt 	2	Das elektronische Expansionsventil Ihres Chillers meldet eine Fehlfunktion. Bitte kontaktieren Sie Ihren Rittal Service.
Au.-Temp. zu hoch/niedrig 	1	Ihr Chiller wird außerhalb der zulässigen Umgebungstemperatur betrieben. Bitte stellen Sie sicher, dass die Umgebungstemperatur den zulässigen Bereich nicht überschreitet.
Kältemittelmangel 	1	Ihr Chiller meldet einen Kältemittelmangel im aktiven Kältemittelkreislauf. Bitte kontaktieren Sie Ihren Rittal Service.
Lüfter Alarm1 	2	Der Lüfter Ihres Chillers ist defekt. Bitte tauschen Sie den Lüfter aus. Sie können das benötigte Ersatzteil direkt bei Rittal anfragen.
Lüfter Alarm2 	2	Der Lüfter Ihres Chillers ist defekt. Bitte tauschen Sie den Lüfter aus. Sie können das benötigte Ersatzteil direkt bei Rittal anfragen.











Tab. 38: Fehlermeldungen

Systemmeldung	Alarmrelaisausgang (Werkseinstellung)	Maßnahmen zur Fehler- bzw. Störungsbeseitigung
Inverterkühler 	2	Der Kühlkörper des Inverters in Ihrem Chiller ist verschmutzt. Nehmen Sie bitte das Dachblech und die Seitenwände ab und reinigen Sie den Kühlkörper, z. B. mit Druckluft. Ca. 30 Sekunden nach Behebung endet die Fehlermeldung automatisch.
Verdichter defekt 	2	Der Verdichter Ihres Chillers meldet eine Fehlfunktion. Bitte kontaktieren Sie Ihren Rittal Service.
Sens. xx defekt 	2	Der Sensor xx Ihres Chillers meldet einen Fühlerbruch. Bitte kontaktieren Sie Ihren Rittal Service.
Ext.Sens.xx fehlt 	2	Der externe Sensor xx Ihres Chillers ist nicht verbunden oder weist eine Störung auf. Bitte prüfen Sie die Verbindung oder wählen Sie einen anderen Regelungsmodus aus.
Spannung prüfen 	1	Sie betreiben Ihren Chiller außerhalb der zugelassenen Spannungen. Bitte überprüfen Sie die Spannungsversorgung zum Chiller und beachten Sie die Vorgaben des Typenschildes.
Elektronik Fehler 	2	Die Elektronik Ihres Chillers meldet einen Elektronikfehler. Bitte kontaktieren Sie Ihren Rittal Service.
Parameter prüfen 	1	Aufgrund eines Fehlers wurde Ihr Chiller in den Werkszustand zurückgesetzt. Bitte prüfen Sie die vorliegenden Meldungen oder wenden Sie sich direkt an Ihren Rittal Service.
Inverterfehler 	2	Der Inverter Ihres Chillers meldet eine Fehlfunktion. Bitte kontaktieren Sie Ihren Rittal Service.
Verdichter Phase 	2	Der Verdichter Ihres Chillers meldet eine Fehlfunktion. Bitte kontaktieren Sie Ihren Rittal Service.
Überlast 	1	Bitte überprüfen Sie die Auslegung Ihres Chillers. Bei weiteren Fragen wenden Sie sich bitte direkt an Ihren Rittal Service.
Alarm aktive Kü. 	2	Die Kühlfunktion Ihres Chillers ist fehlerhaft. Bitte kontaktieren Sie Ihren Rittal Service.
Fehler Pumpe 	2	Der Motorschutzschalter der Pumpe hat ausgelöst. Bitte kontaktieren Sie Ihren Rittal Service.

Tab. 38: Fehlermeldungen

9 Störungsbeseitigung

DE

Systemmeldung	Alarmrelaisausgang (Werkseinstellung)	Maßnahmen zur Fehler- bzw. Störungsbeseitigung
Warnung Vereisung 	1	Die Verdampfungstemperatur ist zu niedrig. Eine mögliche Ursache kann ein zu geringer Durchfluss oder zu niedriger Setpoint sein.
Alarm Vereisung 	2	Die Verdampfungstemperatur ist mehrmals oder dauerhaft zu niedrig. Bitte kontaktieren Sie Ihren Rittal Service.
Warnung Füllstand 	1	Der Füllstand des Tanks ist niedrig und muss aufgefüllt werden.
Heizungsfehler 	1	Der integrierte Sicherheitsthermostat der Heizung hat ausgelöst. Bitte prüfen Sie den Füllstand im Wassertank. Sollte die Meldung wiederholt auftreten, kontaktieren Sie bitte Ihren Rittal Service.
Fehler Free Cool. 	1	Funktionsstörung des Ventils für freie Kühlung. Bitte überprüfen Sie das Ventil auf Leichtgängigkeit oder kontaktieren Sie Ihren Rittal Service.
Durchfluss Warn. 	1	Der Durchfluss ist niedriger als der eingestellte Warnschwellwert. Bitte überprüfen Sie den Hydraulikkreislauf, Wasserfilter und den Füllstand im Tank.
Durchfluss Alarm 	2	Der Durchfluss ist niedriger als der Alarmschwellwert. Bitte überprüfen Sie den Hydraulikkreislauf, Wasserfilter und den Füllstand im Tank. Sollte die Meldung wiederholt auftreten, kontaktieren Sie bitte Ihren Rittal Service.
Eintritt Verflüssiger zu niedrig 	2	Bei wassergekühltem Verflüssiger ist der Eintritt zu niedrig. Bitte überprüfen Sie den externen Wasserkreislauf. Sollte die Meldung wiederholt auftreten, kontaktieren Sie bitte Ihren Rittal Service.
Verflüssiger Durchfluss 	2	Bei wassergekühltem Verflüssiger ist der Durchfluss zu niedrig. Bitte überprüfen Sie den externen Wasserkreislauf. Sollte die Meldung wiederholt auftreten, kontaktieren Sie bitte Ihren Rittal Service.
Med.Druck zu niedrig 	2	Bei Option „Freecooling“ ist der Druck im zweiten Kältemittelkreislauf zu niedrig. Erhöhen Sie den Druck entsprechend. Sollte die Meldung wiederholt auftreten, kontaktieren Sie bitte Ihren Rittal Service.

Tab. 38: Fehlermeldungen

10 Stilllegung und Entsorgung

Die Stilllegung und Entsorgung des Chillers darf nur von autorisiertem Fachpersonal durchgeführt werden. Dazu muss der Chiller außer Betrieb genommen werden.

10.1 Stilllegung

Bei längerem Stillstand des Chillers (länger als ein ½ Jahr) muss der Kühlmediumkreislauf entleert werden. Dadurch wird das Verdunsten des Wassers verhindert und das Wasser-Glykol-Verhältnis des Kühlmediums nicht verändert. Wenn das Glykol eindickt, kann die Dichtung der Kühlmediumpumpe zerstört werden.

- Schalten Sie den Chiller am Hauptschalter spannungsfrei.
- Sichern Sie den Hauptschalter gegen Wiedereinschalten.
- Trennen Sie in der Anschlussbox alle elektrischen Verbindungen zum Chiller (Netzstecker, Signalstecker und IoT Interface).
- Entleeren Sie den Kühlmediumtank über den Tankentleerungsstutzen (Abb. 2, Pos. 7) direkt oder mit einem Schlauch in einen Behälter.
- Beachten Sie bei der Entsorgung des Kühlmediums die geltenden örtlichen Wasserschutzrichtlinien.
- Lösen und demontieren Sie die Anschlüsse des Kühlmediumkreislaufs.
- Zur Wiederinbetriebnahme des Chillers nehmen Sie ihn in Betrieb wie im Abschnitt 6 „Inbetriebnahme“ beschrieben. Führen Sie die gleichen Kontrollen durch, wie dort beschrieben.

10.2 Entsorgung



Vorsicht!
Umweltgefährdung! Ein absichtliches Ablassen des Kältemittels ist nicht erlaubt. Kältemittel muss fachgerecht entsorgt werden.

- Legen Sie den Chiller still (siehe Abschnitt 10.1 „Stilllegung“).
- Benachrichtigen Sie zur fachgerechten Entsorgung des Chillers Ihren Lieferanten bzw. unsere Service-Abteilung.

Bescheinigung nach BGR 500 Kap. 2.35 und DIN EN 378-2 über die Prüfung einer Kälteanlage



Hinweis:

Wird eine Anlage geändert oder länger als 2 Jahre außer Betrieb genommen, ist eine erneute Prüfung durchzuführen und zu bescheinigen. Eine Änderung liegt vor:

- wenn eine Anlage geöffnet und auf ein anderes Kältemittel umgestellt wird,
- eine ortsfeste Anlage verlegt wird,
- eine bestehende Anlage erweitert oder umgebaut wird oder
- wesentliche Ausbesserungsarbeiten vorgenommen werden.

11 Zubehör

11.1 Anschluss-Set für Luft/Wasser-Wärmetauscher



Hinweis:

Das Anschluss-Set kann nur mit dem 1,5 kW- (Best.-Nr. 3319100) und dem 2,5 kW-Chiller (Best.-Nr. 3320200) verwendet werden.

Das Anschluss-Set dient zur fachgerechten Wasseranschlussverlegung zwischen Chiller und Luft/Wasser-Wärmetauscher. Die Druckschläuche (L = 3,60 m) sind je nach Anwendung individuell ablängbar.

Lieferumfang:

- Schlauch für Wasserrücklauf
- Schlauch für Wasservorlauf inkl. Abgleichventil zur Volumenstromregulierung (Einstellbereich 3 bis 12 l/min)
- Befestigungsmaterial



Abb. 52: Anschluss-Set

Material	VE	Best.-Nr.
Wasserführende Teile EPDM/Messing	1	3201990

Tab. 39: Anschluss-Sets für Luft/Wasser-Wärmetauscher

11 Zubehör

DE

11.2 Abgleichventil



Hinweis:

Das Abgleichventil kann nur mit dem 1,5 kW- (Best.-Nr. 3319100) und dem 2,5 kW-Chiller (Best.-Nr. 3320200) verwendet werden. Zum Einbau muss ein Gewindedichtband verwendet werden. Dieses befindet sich nicht im Lieferumfang.

Abgleichventil zum Einsatz bei Luft/Wasser-Wärmetauschern. Insbesondere bei Anzahl Luft/Wasser-Wärmetauscher > 1 in einem Kühlwasserkreislauf. Das korrekt eingestellte Ventil sichert dann allen Verbrauchern die gleiche Menge an Kühlmedium. Das Ventil dient zum hydraulischen Abgleich.

- Material: Messing
- Einstellbereich: 3 – 12 l/min



Abb. 53: Abgleichventil

Ausführung	VE	Best.-Nr.
G 3/4" x Rp 1/2" zur Volumenstromregulierung	1	3301930
G 3/4" x Rp 3/4" zur Volumenstromregulierung	1	3301940

Tab. 40: Abgleichventil

11.3 Textilfiltermatten

Bei trockenem, grobem Staub und Flusen in der Umgebungsluft empfehlen wir, eine zusätzliche PU-Schaum-Filtermatte in den Chiller einzubauen.

Je nach Staubaufkommen muss die Filtermatte turnusmäßig ausgewechselt werden (siehe Abschnitt 8.4 „Filtermatte (Zubehör) reinigen“).



Abb. 54: Textilfiltermatten

Chiller	VE	Best.-Nr.
3319100/3320200/3334300/ 3334360/3334440/3334460/ 3334470/3334480	1	3285920
3334400/3334450	1	3285900

Tab. 41: Textilfiltermatten

Für das Invertergehäuse ist eine separate Filtermatte als Zubehör erhältlich.

Chiller	VE	Best.-Nr.
3319100/3320200/3334300/ 3334360/3334440/3334460/ 3334470/3334480/3334400/ 3334450	1	3285940

Tab. 42: Faltenfilter Invertergehäuse

11.4 Metallfilter (Aluminiumfilter)

Insbesondere für den Einsatz in staub- und ölhaltiger Umgebungsluft sollten auswaschbare Metallfilter verwendet werden. Bei Kondensation von Luft oder Dampf an den Metalloberflächen bleiben eventuell vorhandene Partikel auf dem Metall haften und können mit Wasser oder fettlösenden Reinigungsmitteln problemlos ausgewaschen werden.



Abb. 55: Metallfilter

Chiller	VE	Best.-Nr.
3319100/3320200/3334300/ 3334360/3334440/3334460/ 3334470/3334480	1	3285930
3334400/3334450	1	3285910

Tab. 43: Metallfilter

11.5 Kühlmedium für Chiller (Fertiggemisch)

Chiller sind ausschließlich für die Kühlung eines Wasser-Glykol-Gemischs geeignet. Dieses Kühlmedium dient neben dem Frostschutz dazu, Bakterienwachstum zu unterbinden sowie einen optimalen Korrosionsschutz zu erreichen.



Abb. 56: Kühlmedium für Chiller (Fertiggemisch)

Mischverhältnis	Inhalt	Best.-Nr.
1:4 (Indoor)	10 l	3301960
	25 l	3301965
1:2 (Outdoor)	10 l	3301950
	25 l	3301955

Tab. 44: Kühlmedium für Chiller (Fertiggemisch)

11.6 Nivellierfüße

Dient primär dazu, Höhendifferenzen bei Bodenunebenheiten auszugleichen.



Abb. 57: Nivellierfüße

Ausführung	Gewinde	Verstellhöhe	Best.-Nr.
ohne Innen-sechskant	M12 x 40	18 – 43 mm	4612000
mit Innen-sechskant	M12 x 60	18 – 63 mm	7493100

Tab. 45: Nivellierfüße

11.7 Doppel-Lenkrollen

Durch Lenkrollen ist der Chiller mobil und somit an verschiedenen Produktionsorten einsetzbar.



Abb. 58: Doppel-Lenkrollen

Befestigungs-gewinde	Max. zulässige stati-sche Last (je Rolle)	Best.-Nr.
M12 x 20	75 kg	6148000 (empfohlen)
M12 x 20	120 kg	7495000

Tab. 46: Doppel-Lenkrollen

11.8 Traverse

Dient als Sockelelement sowie zur Erhöhung der Standfestigkeit des Chillers.



Abb. 59: Traverse

Höhe [mm]	Für Schranktiefe	Best.-Nr.
70	600/800	8601680

Tab. 47: Traverse

11.9 Externer Temperaturfühler

Wenn die Anforderung besteht, die Mediumtemperatur in Abhängigkeit der Umgebungstemperatur (positiv oder negativ) zu regeln, kommt eine differenzgeführte Regelung zum Tragen.



Abb. 60: Externer Temperaturfühler

Anschlusslänge	VE	Best.-Nr.
2,5 m	1	3124400

Tab. 48: Externer Temperaturfühler

11.10 IoT Interface

Das IoT Interface ist zentraler Bestandteil zur intelligenten Vernetzung von Rittal Kühllösungen oder Sensoren zur Überwachung von physikalischen Umgebungsbedingungen. Ausgestattet mit einer großen Vielfalt an Schnittstellen und Protokollen dient es der Datensammlung und -übertragung an übergeordnete IT-Systeme oder an Systeme zur lokalen Überwachung von Maschinenzuständen.



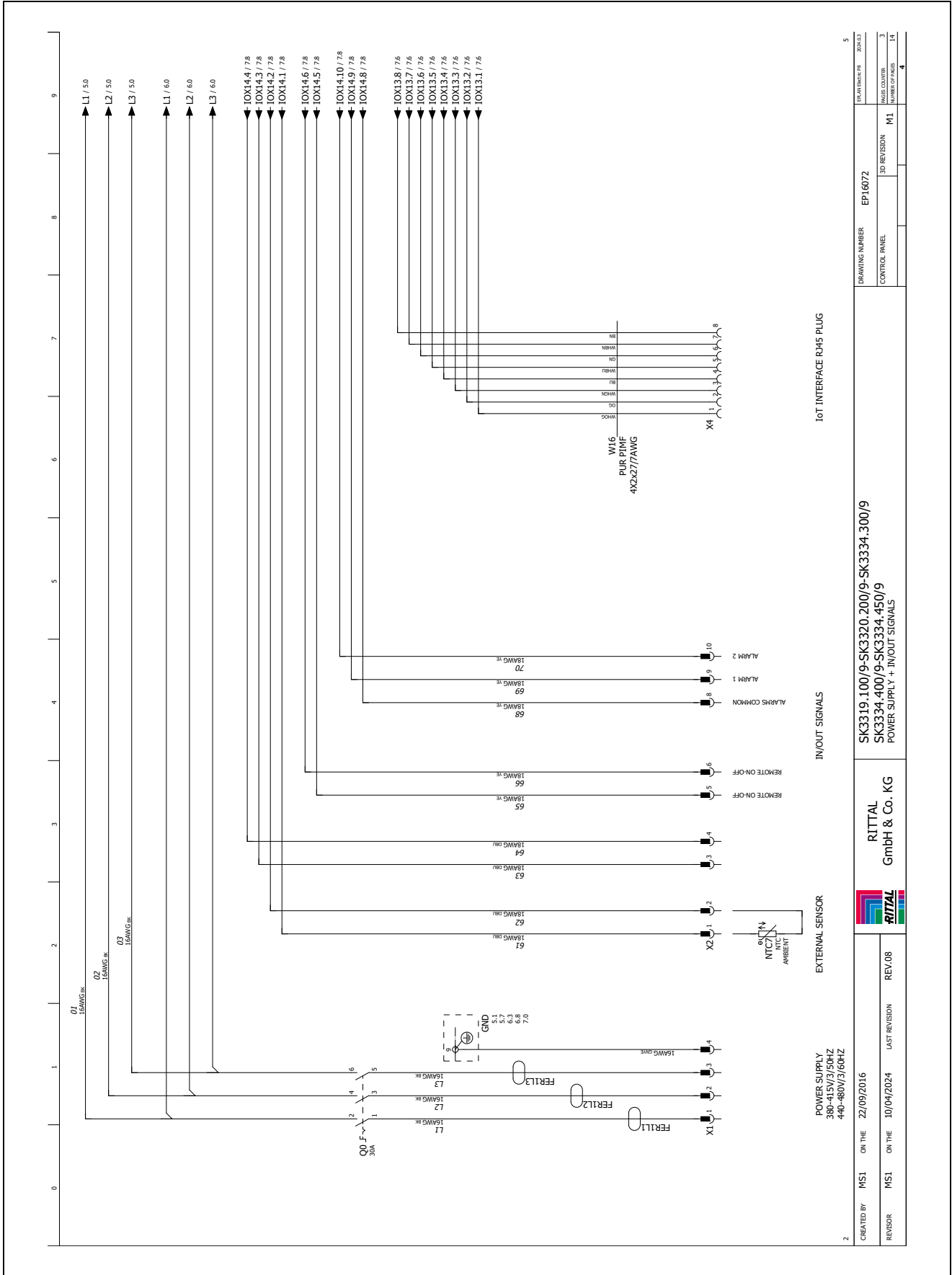
Abb. 61: IoT Interface

VE	Best.-Nr.
1	3124300

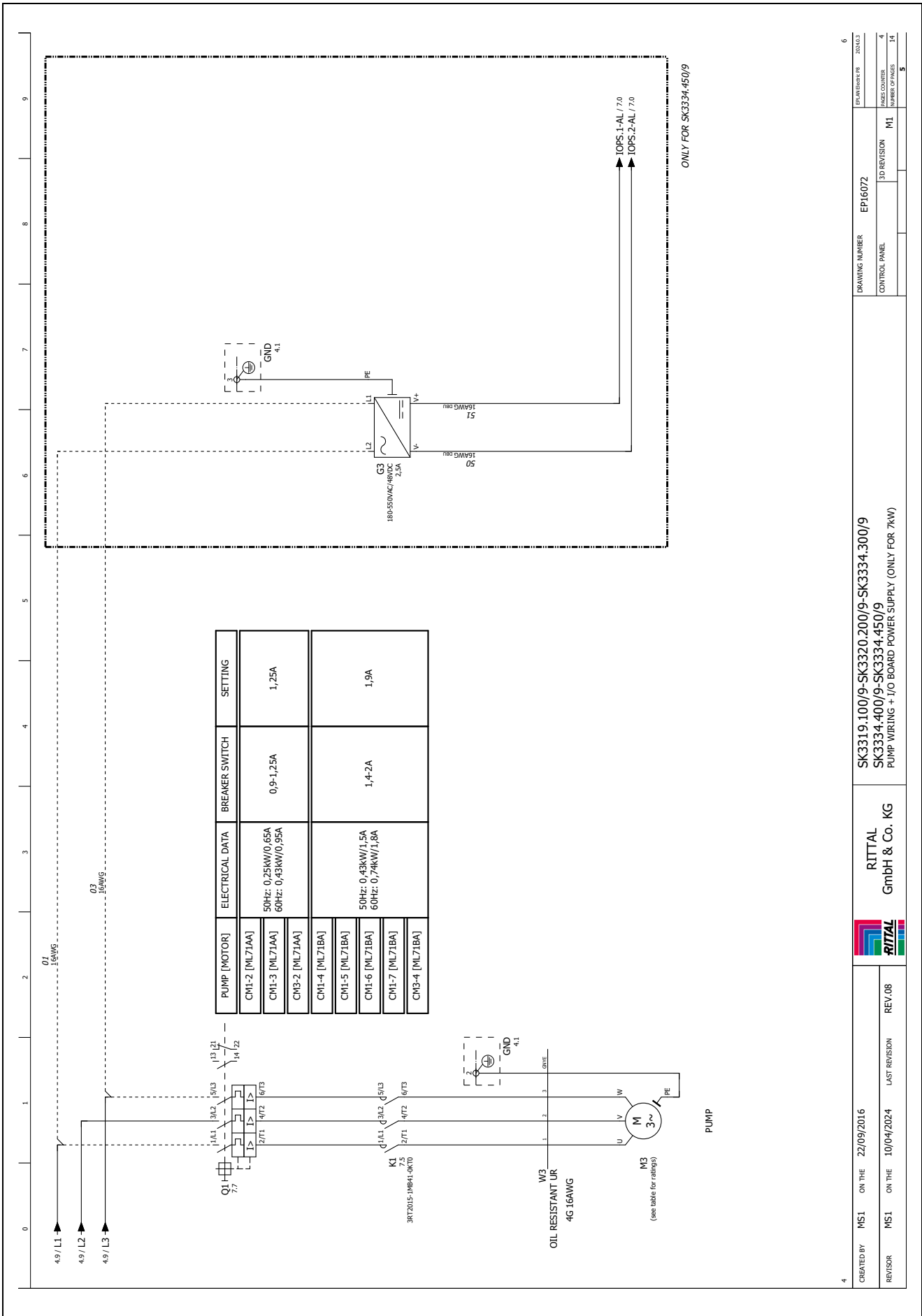
Tab. 49: IoT Interface

12 Anhang

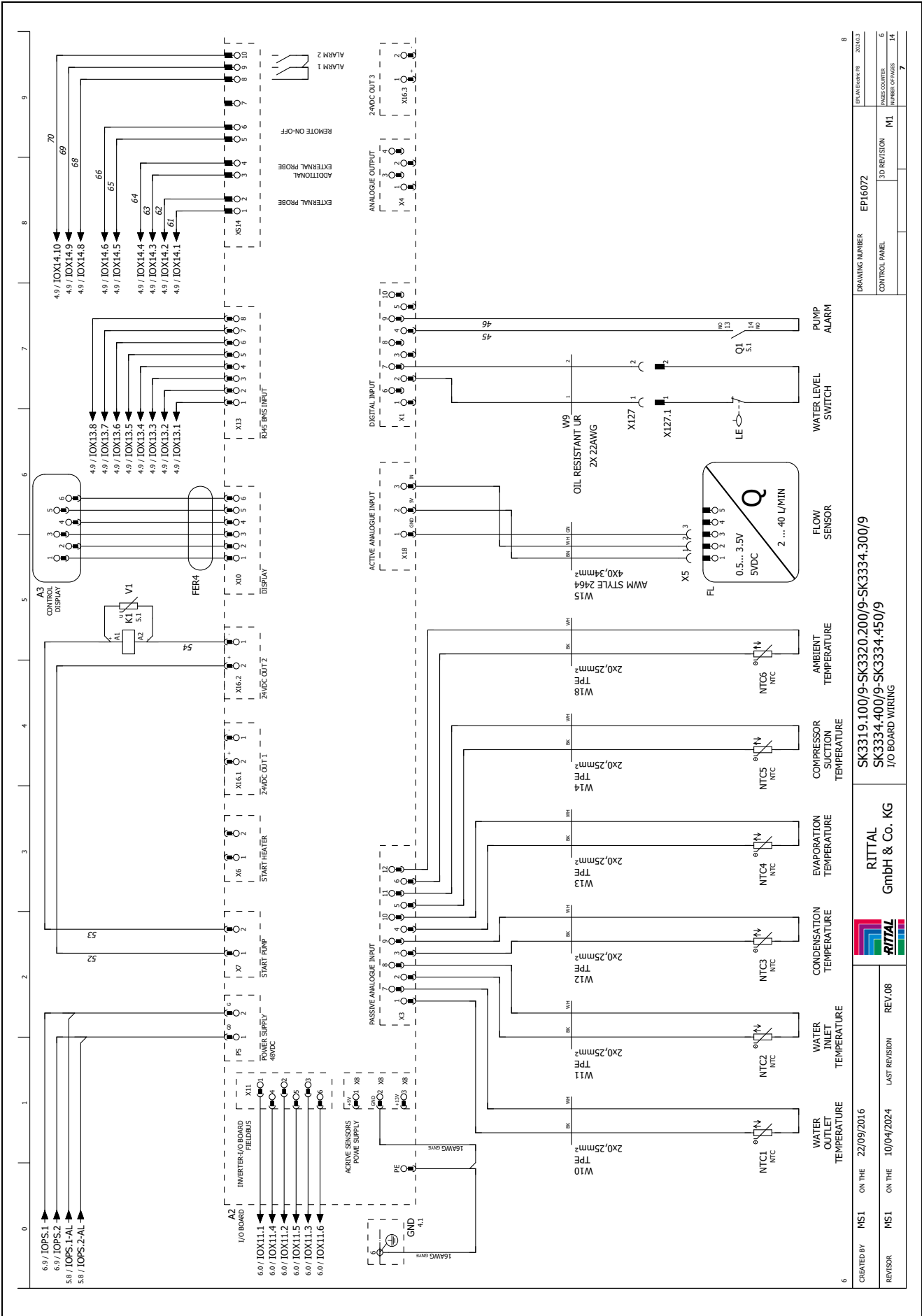
12.1 Schaltplan 3319100, 3320200, 3334300, 3334400, 3334450





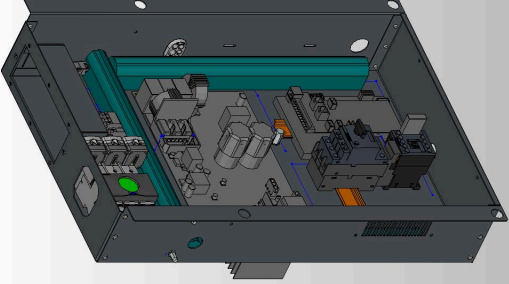
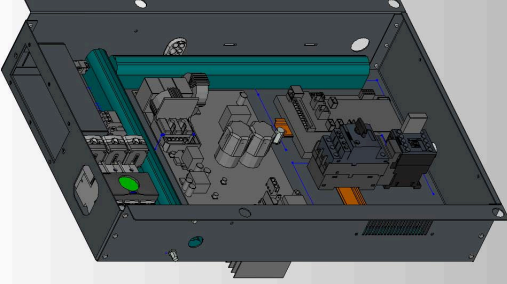
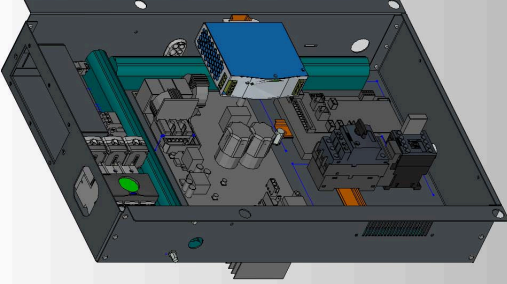
2	CREATED BY	M51	ON THE	22/09/2016	LAST REVISION	REV.08
	REVISION	M51	ON THE	10/04/2024		
			 RITTAL GmbH & Co. KG			
			SK33319_100/9-SK33320_200/9-SK33334_300/9 SK33344_400/9-SK33334_450/9 POWER SUPPLY + IN/OUT SIGNALS			
			DRAWING NUMBER		EP16072	
			CONTROL PANEL		M1	
			3D REVISION		14	
			PAGE COUNTER		3	
			NUMBER OF PAGES		14	
			DRAWING NO. PR.		304.11	
			5			



4	CREATED BY MS1 ON THE 22/09/2016	SK3319.100/9-SK3320.200/9-SK3334.300/9 SK3334.400/9-SK3334.450/9 PUMP WIRING + I/O BOARD POWER SUPPLY (ONLY FOR 7kW)	EP16072	6
REVISOR MS1 ON THE 10/04/2024	LAST REVISION REV.08	RITTAL GmbH & Co. KG	CONTROL PANEL 3D REVISION M1	5
				4
				14
				14




6	CREATED BY	MS1	ON THE	22/09/2016
6	REVISOR	MS1	ON THE	10/04/2024
6	LAST REVISION	REV.08		
6	DRAWING NUMBER	EP16072		
6	CONTROL PANEL	3D REVISION	M1	
6	PAGES COUNT	6		
6	NUMBER OF PAGES	14		
7	SK3319.100/9-SK3320.200/9-SK3334.300/9			
7	SK3334.400/9-SK3334.450/9			
7	I/O BOARD WIRING			
7	RITTAL GmbH & Co. KG			
7				
8	I/O BOARD P/N 20240.3 3D REVISION M1 6 PAGES 14 PAGES			

									
<p>BLUE e+ CHILLER 1.5kW R513A AMB 1</p>	<p>BLUE e+ CHILLERS 2.5kW R513A AMB 2</p>	<p>BLUE e+ CHILLERS 4,5.5kW R513A AMB 3</p>	<p>BLUE e+ CHILLERS 7kW R513A AMB 4</p>						
0	1	2	3	4	5	6	7	8	9

SK3319.100/9-SK3320.200/9-SK3334.300/9
SK3334.400/9-SK3334.450/9
3D AMBIENTS

RITTAL
GmbH & Co. KG




DRAWING NUMBER	EP16072	3D REVISION	M1
CONTROL PANEL			
PAGE NUMBER	7	NUMBER OF PAGES	14
EP-ANLEGER/FR	202403		

CREATED BY	MS1	ON THE	22/09/2016
REVISOR	MS1	ON THE	10/04/2024
		LAST REVISION	REV.08

SK3319.100/9-SK3320.200/9-SK3334.300/9
SK3334.400/9-SK3334.450/9
3D AMBIENTS

RITTAL
GmbH & Co. KG

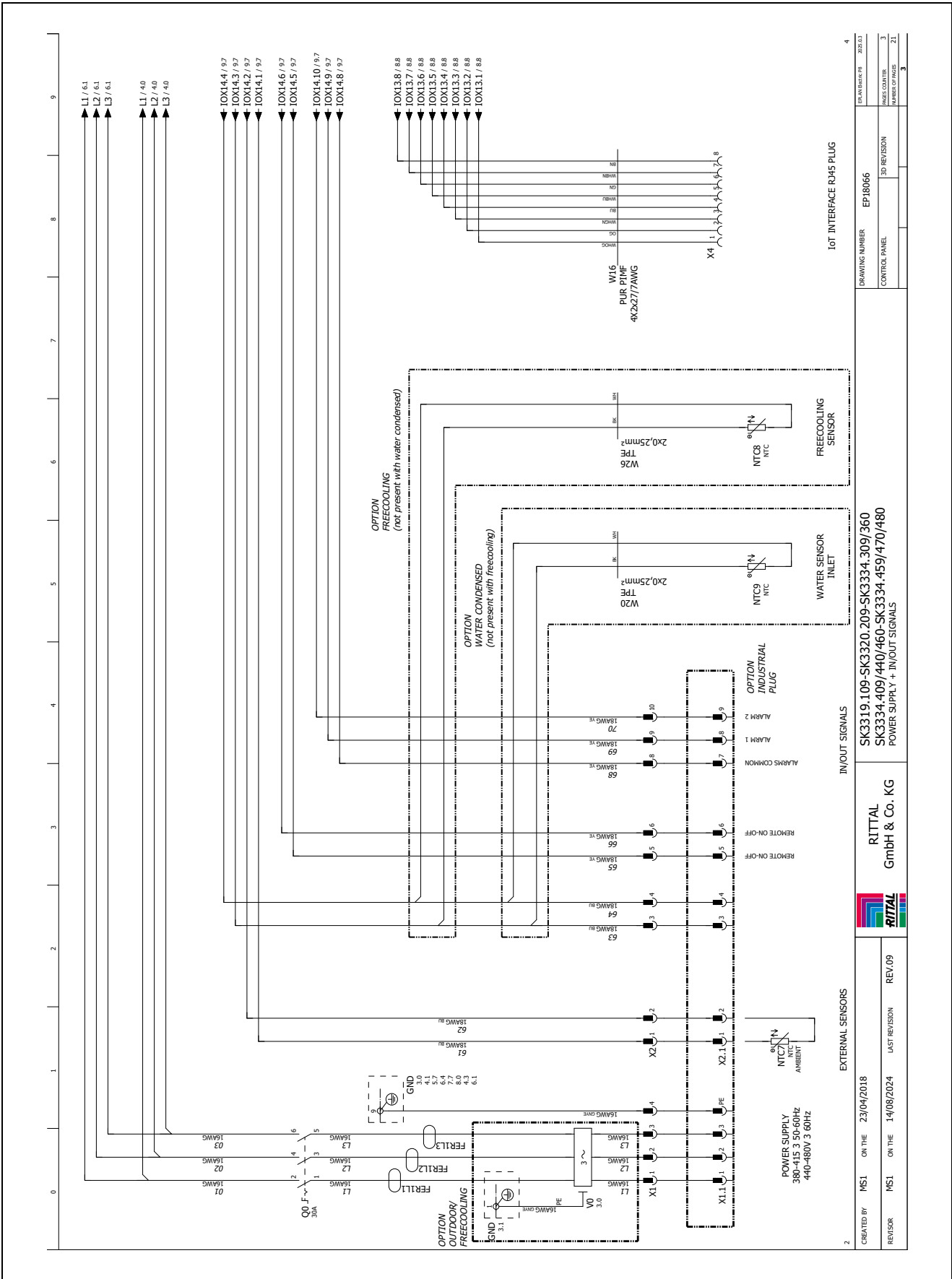


DRAWING NUMBER	EP16072	3D REVISION	M1
CONTROL PANEL			
PAGE NUMBER	7	NUMBER OF PAGES	14
EP-ANLEGER/FR	202403		

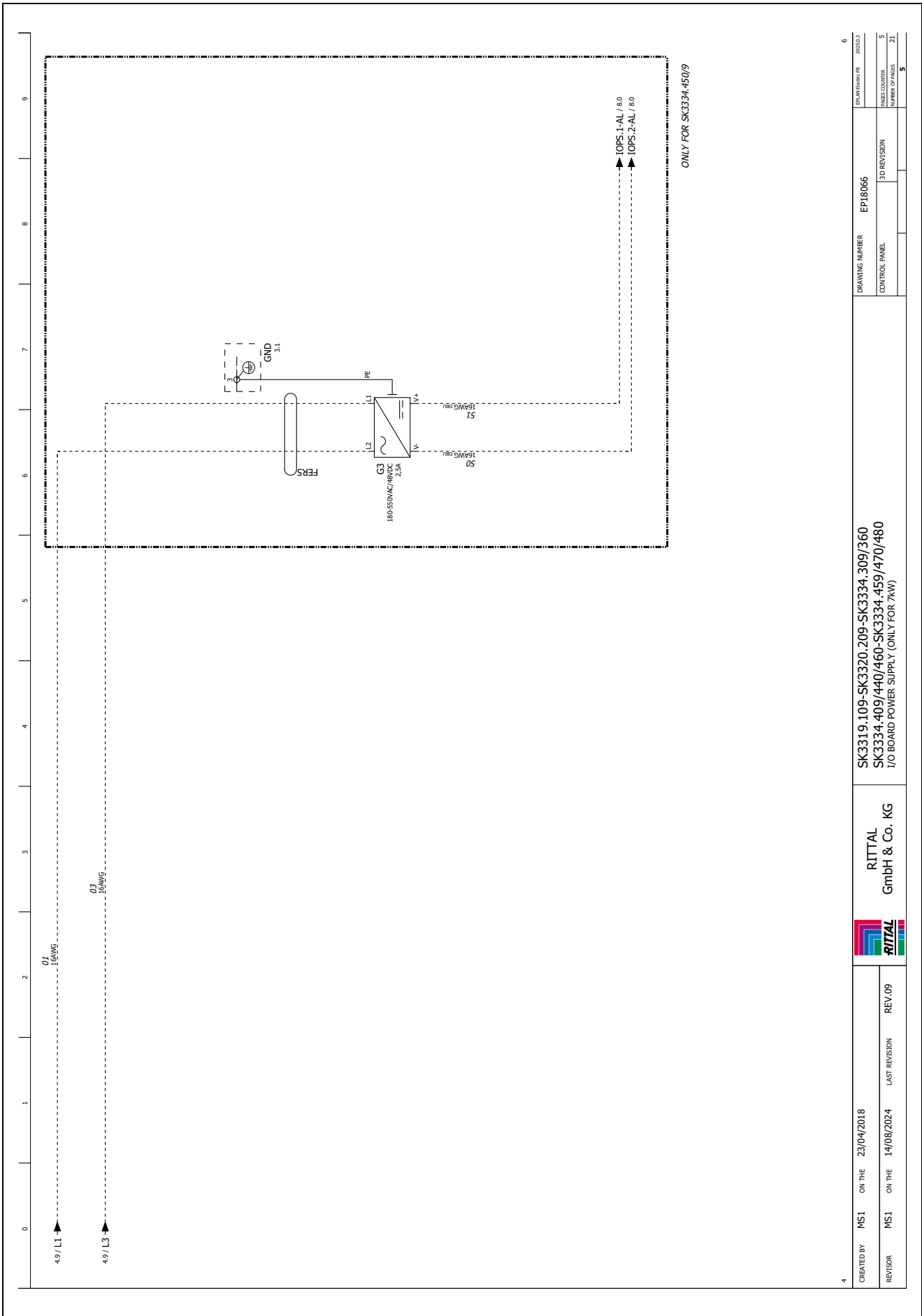
CREATED BY	MS1	ON THE	22/09/2016
REVISOR	MS1	ON THE	10/04/2024
		LAST REVISION	REV.08

12.2 Schaltplan 3334360, 3334440, 3334460, 3334470, 3334480

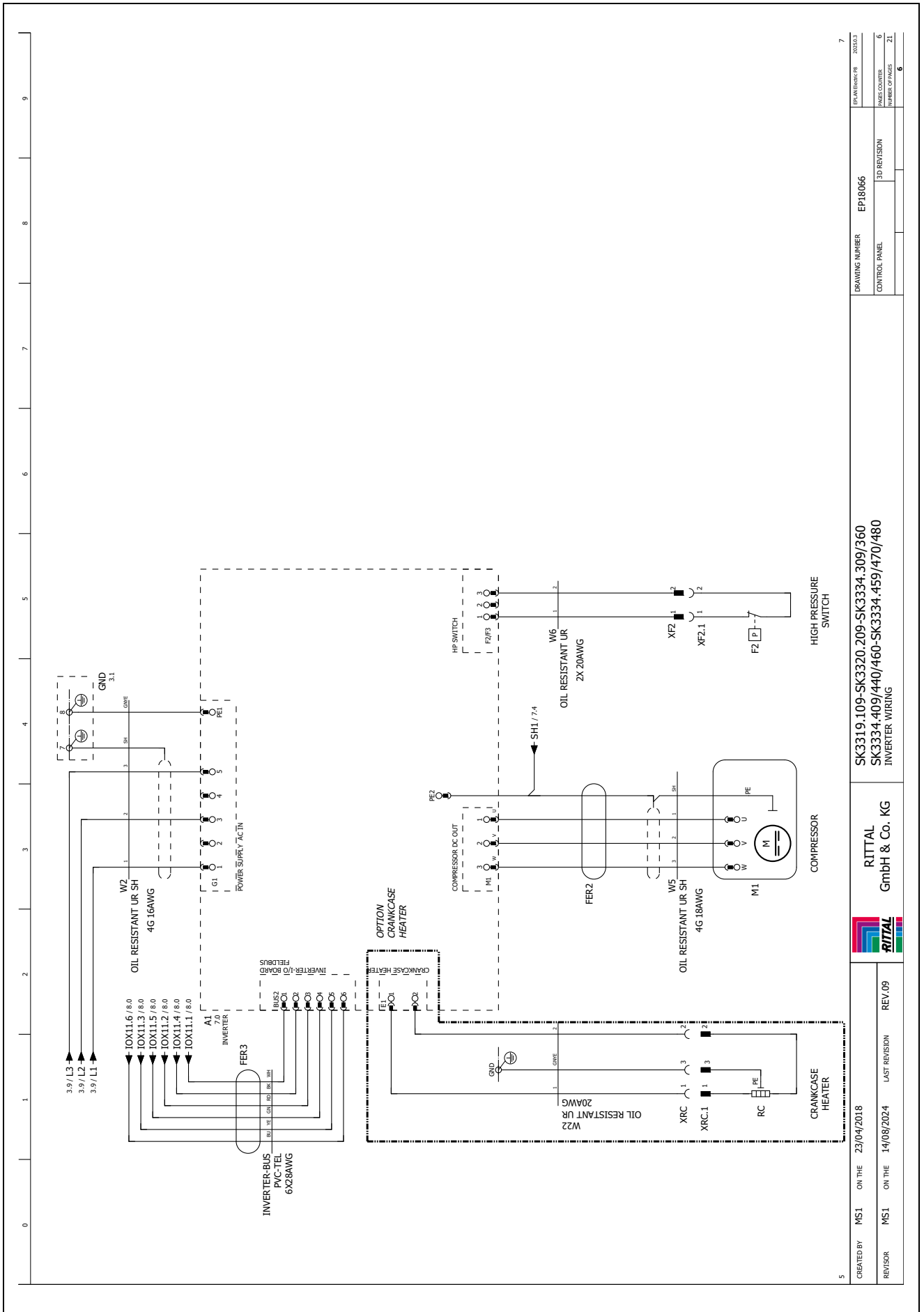
DE




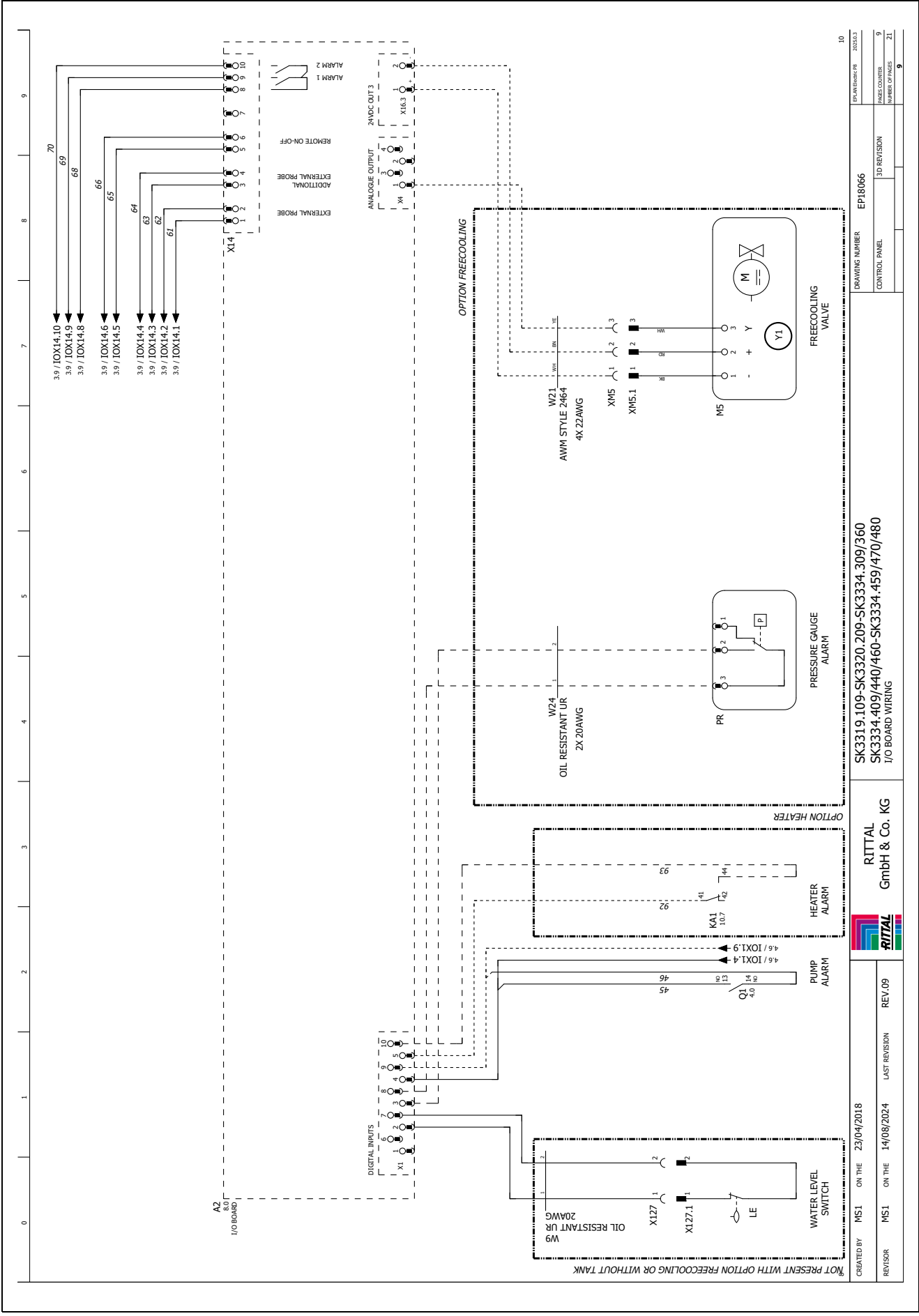
CREATED BY	MS1	ON THE	23/04/2018	LAST REVISION	REV.09
REVISOR	MS1	ON THE	14/08/2024		
RITTAL			GmbH & Co. KG		
SK3319.109-SK3320.209-SK3334.309/360			SK3334.409/440/460-SK3334.459/470/480		
DRAWING NUMBER			EPI8066		
CONTROL PANEL			3D REVISION		
NUMBER OF PAGES			21		
DRAWING NUMBER			EPI8066		
DRAWING DATE			2024.03		
DRAWING SCALE			1:1		
DRAWING TITLE			107 INTERFACE RJ45 PLUG		



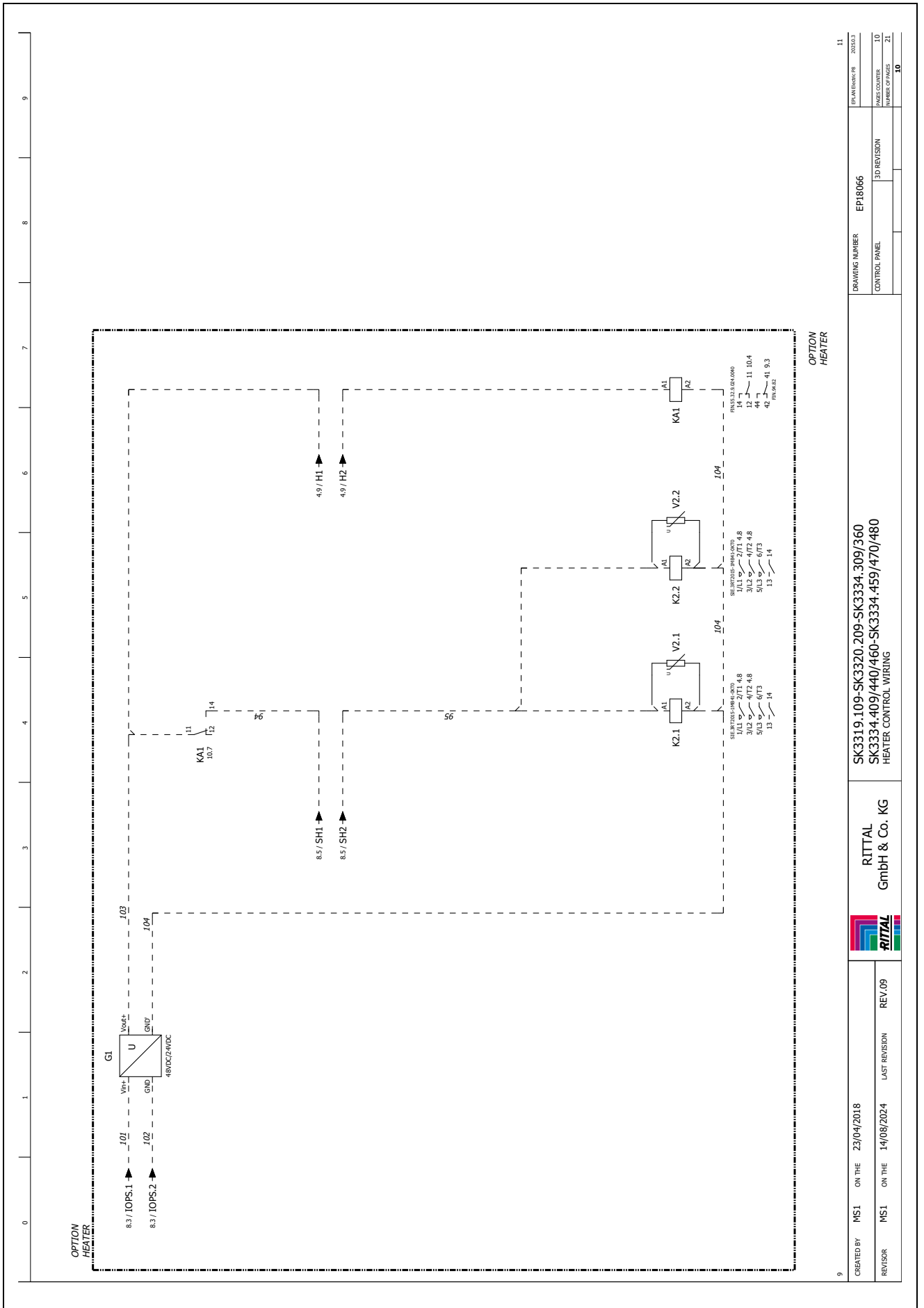
4	CREATED BY MS1	ON THE 23/04/2018	 RITTAL GmbH & Co. KG	SK3319.109-SK3320.209-SK3334.309/360 SK3334.409/440/460-SK3334.459/470/480 I/O BOARD POWER SUPPLY (ONLY FOR 7kW)	DRAWING NUMBER EPI8066	EP-AM Electric-PM 2020.0.3
	REVISOR MS1	ON THE 14/08/2024		REV.09 LAST REVISION	CONTROL PANEL	3D REVISION
6						5 NUMBER OF PAGES



5	CREATED BY	MS1	ON THE	23/04/2018
7	REVISOR	MS1	ON THE	14/08/2024
			LAST REVISION	REV.09
 RITTAL Gmbh & Co. KG				
SK3319.109-SK3320.209-SK3334.309/360 SK3334.409/440/460-SK3334.459/470/480 INVERTER WIRING				
DRAWING NUMBER		EP18066		
CONTROL PANEL		3D REVISION		
PAGES COUNT	6			
NUMBER OF PAGES	21			
			6	



CREATED BY	MS1	ON THE	23/04/2018
REVISOR	MS1	ON THE	14/08/2024
LAST REVISION	REV.09		
RITTAL GmbH & Co. KG			
SK3319.109-SK3320.209-SK3334.309/360 SK3334.409/440/460-SK3334.459/470/480 I/O BOARD WIRING			
DRAWING NUMBER		EPI8066	
CONTROL PANEL			
3D REVISION			
ISSUE NUMBER	9		
NUMBER OF PAGES	21		
	9		



9	CREATED BY MS1	ON THE 23/04/2018	SK3319.109-SK3320.209-SK3334.309/360 SK3334.409/440/460-SK3334.459/470/480 HEATER CONTROL WIRING	RITTAL GmbH & Co. KG	EP18066	11
REVISOR MS1	ON THE 14/08/2024	LAST REVISION REV.09			3D REVISION	10
					PAGES COUNT NUMBER OF PAGES	21
						10

12.3 Ersatzteile

Ersatzteile können direkt auf der Internetseite von Rittal unter folgender Adresse bestellt werden:

– <https://www.rittal.com/de-de/Services/Ersatzteile>

■ Geben Sie die Artikelnummer Ihres Chillers in das Suchfeld ein und Ihnen werden direkt die passenden Ersatzteile angezeigt.



Hinweis:

Bei den verwendeten Komponenten handelt es sich um Rittal spezifische Bauteile. Zur Erhaltung der zugesicherten Geräteeigenschaften (Leistung) empfehlen wir die Verwendung von original Rittal Ersatzteilen.

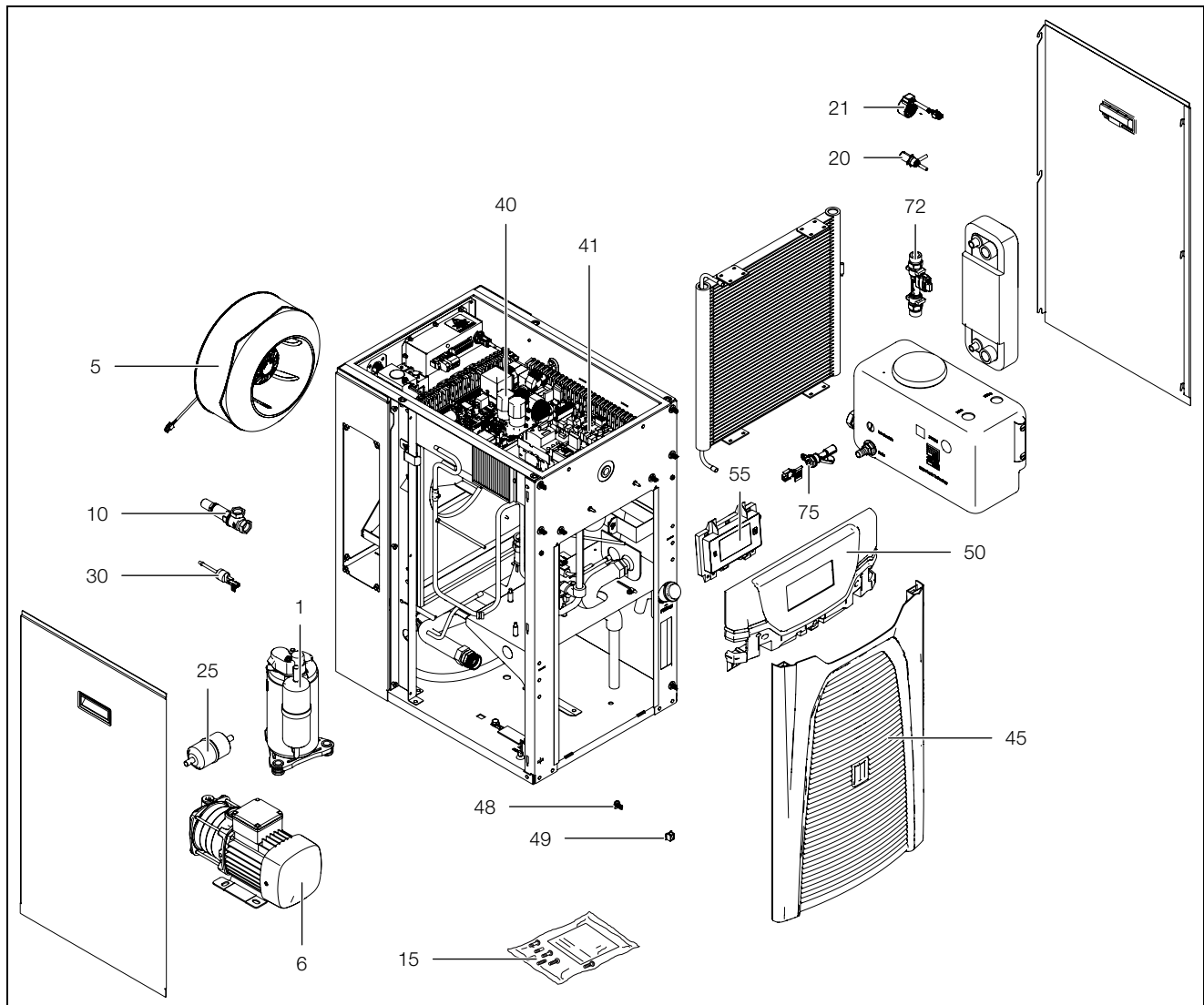


Abb. 62: Ersatzteilzeichnung

Legende

1	Kompressor	55	Display
5	Radialventilator	70	Temperaturfühler (ohne Abbildung)
6	Pumpe	72	Durchflussmesser
10	Bypassventil	75	Niveauschalter
15	Zubehörbeutel	102	Displaykabel (ohne Abbildung)
20	Expansionsventil		
21	Spule für Expansionsventil		
25	Trockner		
30	Pressostat		
40	I/O-Board		
41	Inverter		
45	Gitter		
48	Befestigungsclips		
49	Befestigungsaufnahme		
50	Abdeckung		

12.4 Technische Daten

Bezeichnung	Einheit	Best.-Nr.			
		3319100	3320200	3334300	3334360
Bemessungsspannung/-frequenz	V/Hz	380...415, 3~, 50 440...480, 3~, 60			
Bemessungsleistung 50 Hz/60 Hz	kW	1,05/1,09	1,35/1,55	2,63/2,9	2,42/2,59
Eingangsstrom im Nennspannungsbereich	A	1,57/1,56	2,1/2	4/3,8	4,05/4,33
Gesamtkühlleistung bei $T_w = 18\text{ °C}$, $T_u = 35\text{ °C}$, 50 Hz/60 Hz (nach DIN EN 14511)	kW	1,5/1,4	2,5/2,4	4,0/3,9	4/3,8
EER bei $T_w = 18\text{ °C}$, $T_u = 35\text{ °C}$, 50 Hz/60 Hz	kW	1,95/1,54	2,06/1,64	2,53/1,9	1,94/1,67
Vorsicherung	A	15			
Betriebstemperaturbereich*	°C	-5...+50			-20...+45
Betriebstemperaturbereich Kühlmedium	°C	+5...+35			+10...+35
Schalldruckpegel Lp	dB (A)	74	74	75	75
Kältemittel – Identifikation – Füllmasse	– g	R-513A 550	R-513A 650	R-513A 700	R-513A 700
GWP	–	631			
CO ₂ e	t	0,35	0,41	0,44	0,44
Zulässiger Druck Kältemittelkreislauf (PS)	MPa	HP 2,5 LP 1,6			
Zulässiger Druck Fluidkreislauf (PS)	MPa	0,0 (open circuit)			
IP Code		IP 24			
Tankvolumen	l	12			
Durchfluss	l/min.	7	7	15	15
Fluid Druckbereich, 50 Hz/60 Hz	bar	1,6...2,5/ 2,3...3,6	1,6...2,5/ 2,3...3,6	1,9...3,3/ 2,7...4,9	1,9...3,3/ 2,7...4,9
Wasseranschlüsse		2 x ¾"-Innengewinde			
Leistungsaufnahme Kühlmediumpumpe, 50 Hz/60 Hz	kW	0,25/0,43	0,25/0,43	0,43/0,74	0,43/0,74
Gewicht	kg	85	85	92	95

Tab. 50: Technische Daten



* Hinweis:

Bei einer Mediumtemperatur unter 10 °C kann es zu Schwitzwasser in nicht-schädlicher Menge im Bereich der Kühlwasserleitung und des Tanks kommen.

Bezeichnung	Einheit	Best.-Nr.		
		3334400	3334440	3334460
Bemessungsspannung/-frequenz	V/Hz	380...415, 3~, 50 440...480, 3~, 60		
Bemessungsleistung 50 Hz/60 Hz	kW	2,63/2,9	2,63/2,83	2,42/2,59
Eingangsstrom im Nennspannungsbereich	A	4/3,8	4,1/3,9	4,05/4,33
Gesamtkühlleistung bei $T_w = 18\text{ °C}$, $T_u = 35\text{ °C}$, 50 Hz/60 Hz (nach DIN EN 14511)	kW	5,5/5,4	5/4,8	5/4,8
EER bei $T_w = 18\text{ °C}$, $T_u = 35\text{ °C}$, 50 Hz/60 Hz	kW	2,16/1,9	1,9/1,7	1,67/1,5
Vorsicherung	A	15		
Betriebstemperaturbereich*	°C	-5...+50	-20...+45	
Betriebstemperaturbereich Kühlmedium	°C	+5...+35	+10...+35	
Schalldruckpegel L_p	dB (A)	75		
Kältemittel		R-513A		
– Identifikation	–	R-513A		
– Füllmasse	g	1200		
GWP	–	631		
CO _{2e}	t	0,76		
Zulässiger Druck Kältemittelkreislauf (PS)	MPa	HP 2,5 LP 1,6		
Zulässiger Druck Fluidkreislauf (PS)	MPa	0,0 (open circuit)	0,6	0,0 (open circuit)
IP Code		IP 24		
Tankvolumen	l	12	–	12
Durchfluss	l/min.	15		
Fluid Druckbereich, 50 Hz/60 Hz	bar	1,9...3,3/2,7...4,9		
Wasseranschlüsse		2 x ¾"-Innengewinde		
Leistungsaufnahme Kühlmediumpumpe, 50 Hz/60 Hz	kW	0,43/0,74		
Gewicht	kg	100	100	95

Tab. 51: Technische Daten



* Hinweis:

Bei einer Mediumtemperatur unter 10 °C kann es zu Schwitzwasser in nicht-schädlicher Menge im Bereich der Kühlwasserleitung und des Tanks kommen.

12 Anhang

DE

Bezeichnung	Einheit	Best.-Nr.		
		3334450	3334470	3334480
Bemessungsspannung/-frequenz	V/Hz	380...415, 3~, 50 440...480, 3~, 60		
Bemessungsleistung 50 Hz/60 Hz	kW	2,84/3,07	2,63/2,76	2,9/3,2
Eingangsstrom im Nennspannungsbereich	A	4,28/4,1	4,38/4,2	4,4/4,2
Gesamtkühlleistung bei $T_w = 18\text{ °C}$, $T_u = 35\text{ °C}$, 50 Hz/60 Hz (nach DIN EN 14511)	kW	7,0/6,9	6,5/6,3	6,7/6
EER bei $T_w = 18\text{ °C}$, $T_u = 35\text{ °C}$, 50 Hz/60 Hz	kW	2,77/2,39	2,28/1,99	2,6/2,2
Vorsicherung	A	15		
Betriebstemperaturbereich*	°C	-5...+50	-20...+45	
Betriebstemperaturbereich Kühlmedium	°C	+5...+35	+10...+35	
Schalldruckpegel Lp	dB (A)	75		
Kältemittel – Identifikation	–	R-513A	R-513A	R-513A
– Füllmasse	g	1500	1500	1300
GWP	–	631		
CO _{2e}	t	0,95	0,95	0,83
Zulässiger Druck Kältemittelkreislauf (PS)	MPa	HP 2,5 LP 1,6		
Zulässiger Druck Fluidkreislauf (PS)	MPa	0,0 (open circuit)		0,6
IP Code		IP 24		
Tankvolumen	l	12		–
Durchfluss	l/min.	20		
Fluid Druckbereich, 50 Hz/60 Hz	bar	2,2...4,2/3,0...5,8		
Wasseranschlüsse		2 x ¾"-Innengewinde		
Leistungsaufnahme Kühlmediumpumpe, 50 Hz/60 Hz	kW	0,58/0,78		0,44/0,67
Gewicht	kg	105	105	105

Tab. 52: Technische Daten



* Hinweis:

Bei einer Mediumtemperatur unter 10 °C kann es zu Schwitzwasser in nicht-schädlicher Menge im Bereich der Kühlwasserleitung und des Tanks kommen.

12.5 Gerätezeichnungen

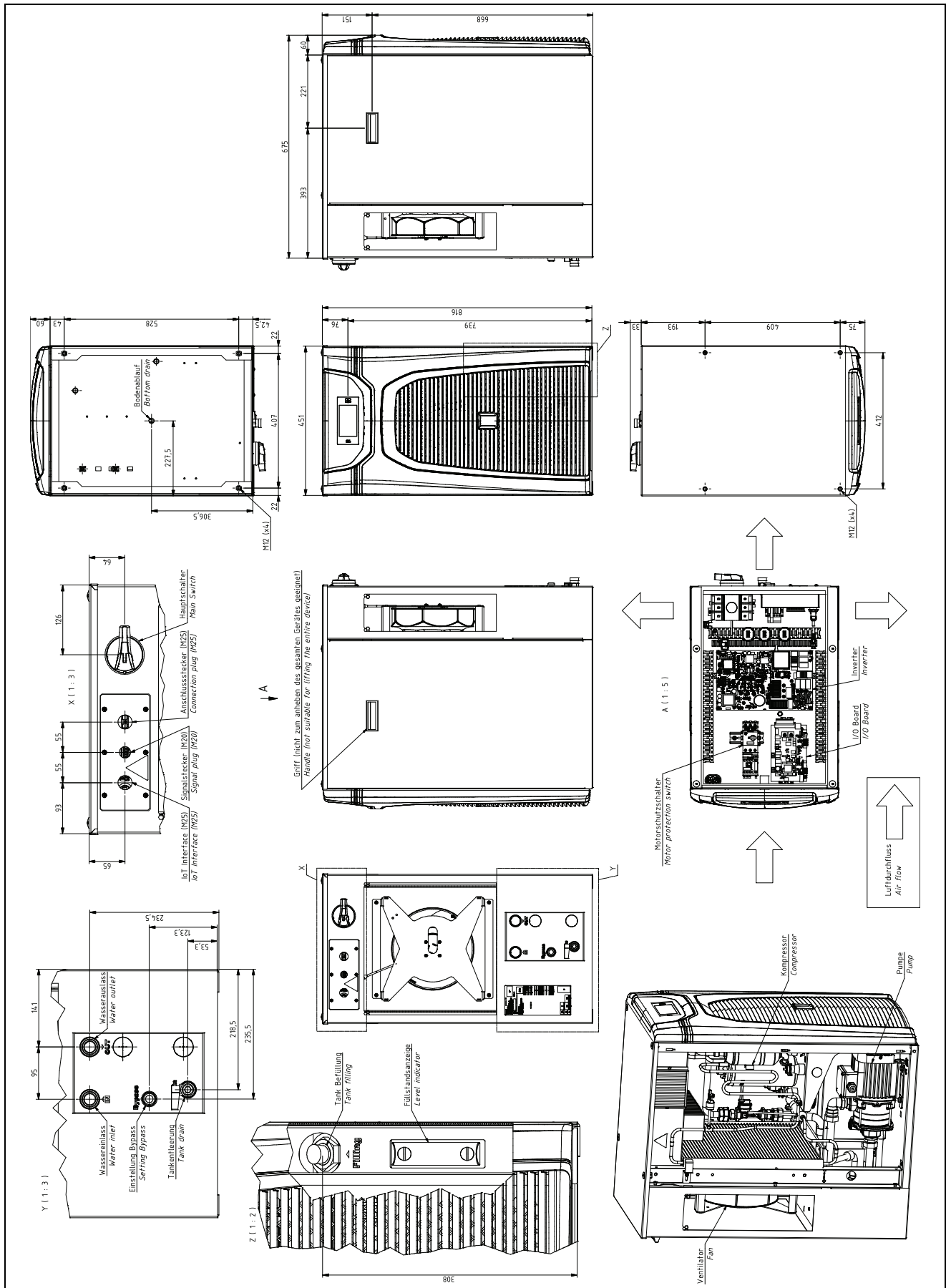


Abb. 63: 3319100, 3320200

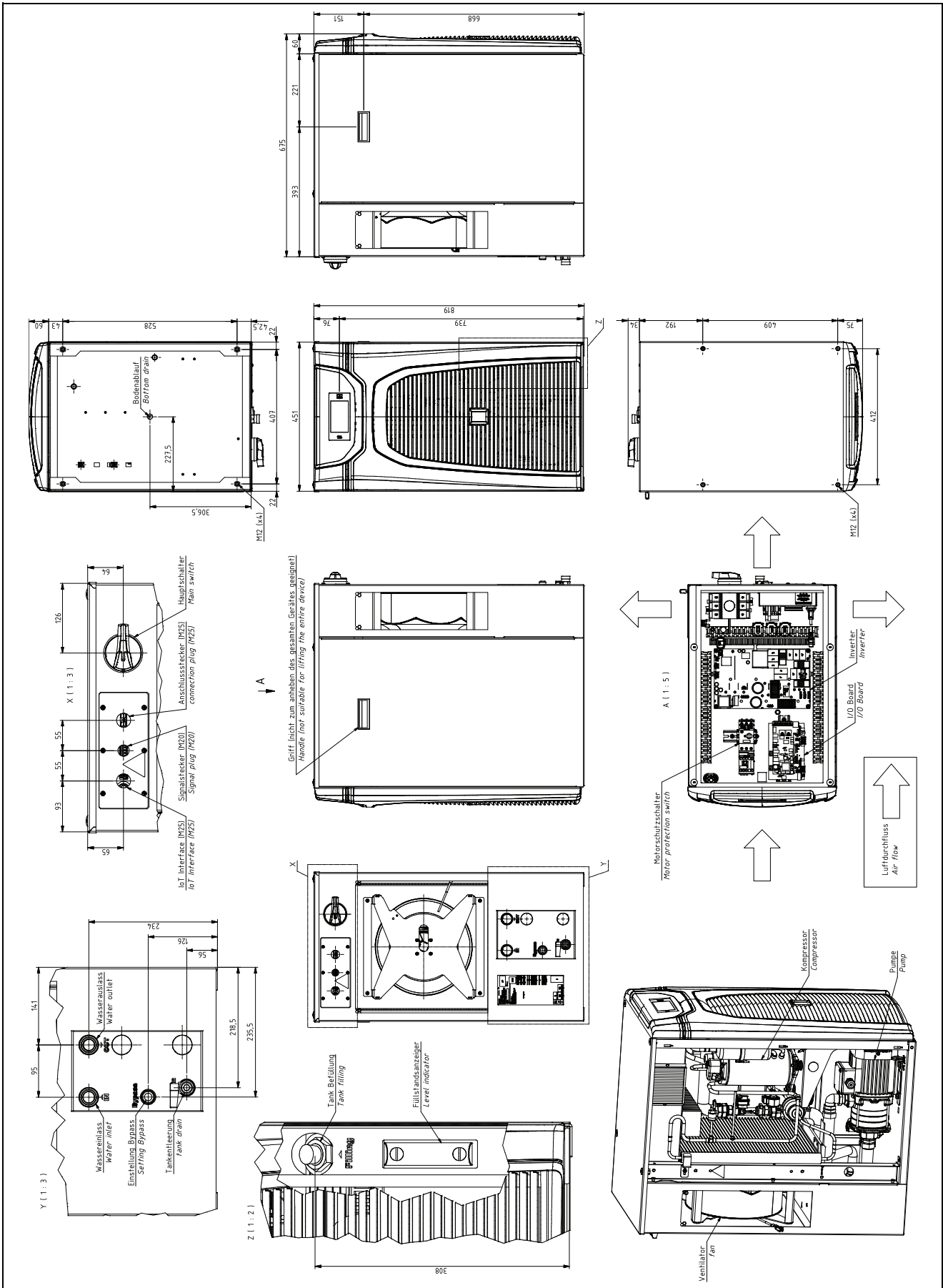


Abb. 64: 3334300

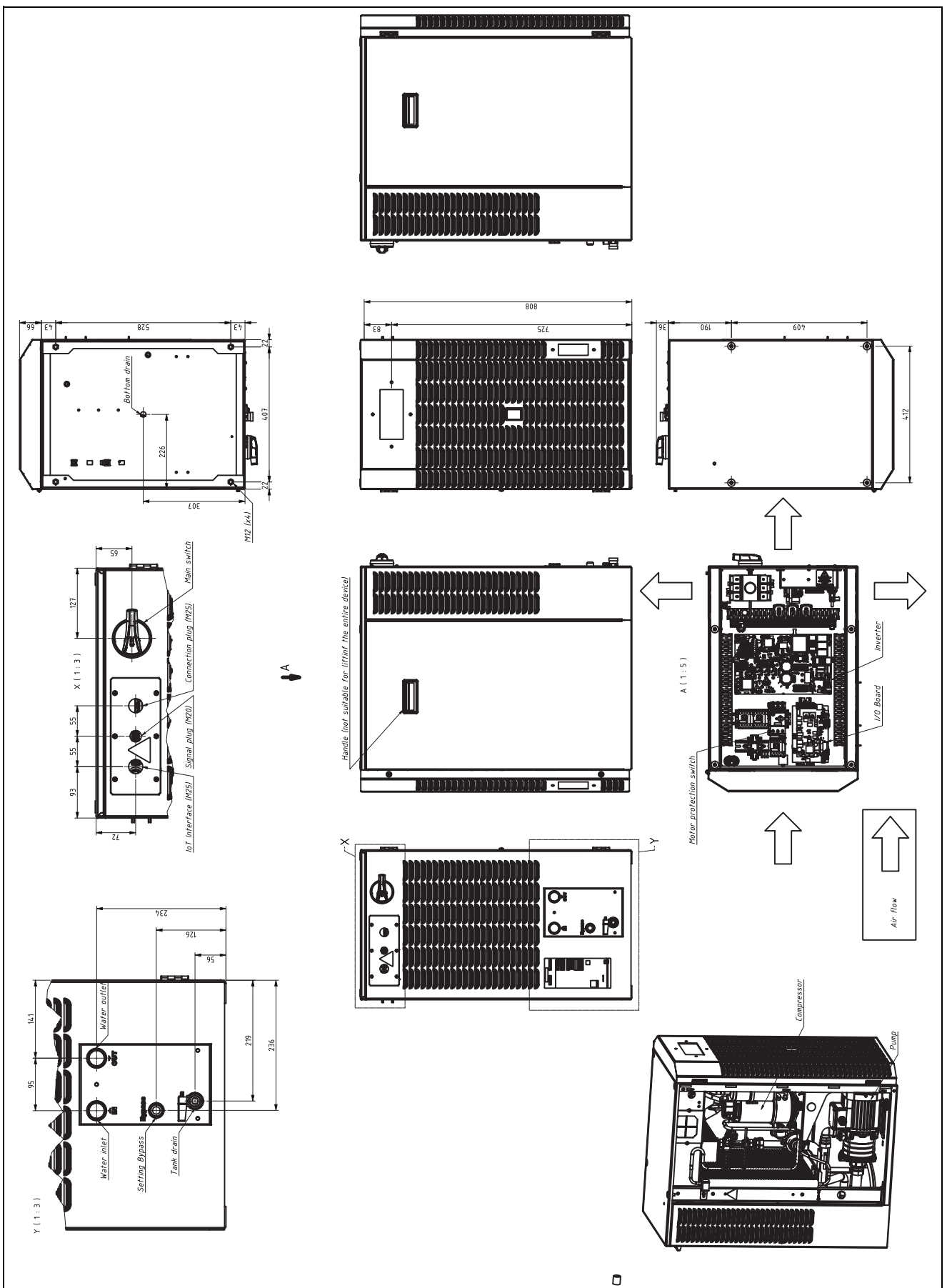


Abb. 65: 3334360

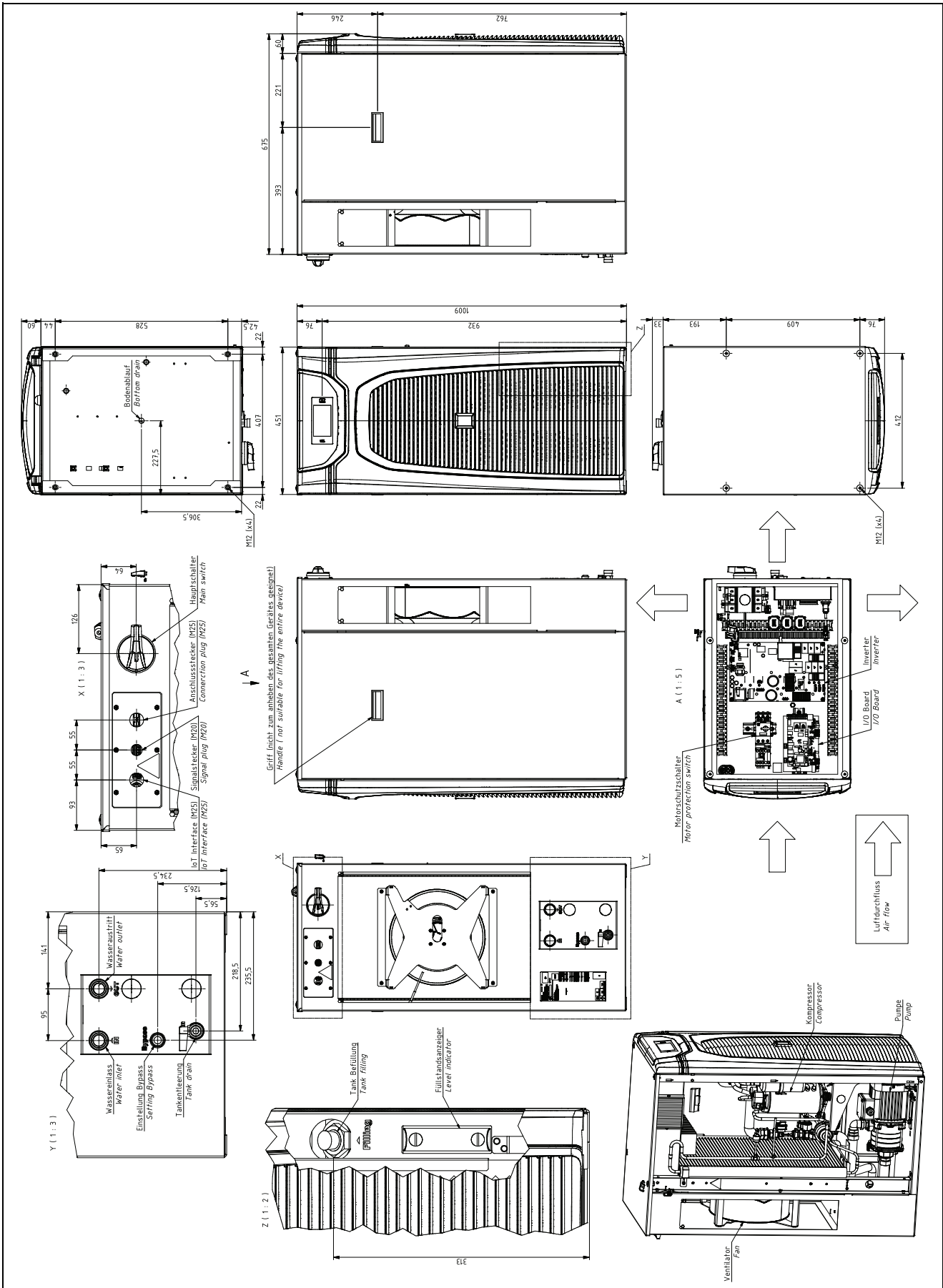


Abb. 66: 3334400

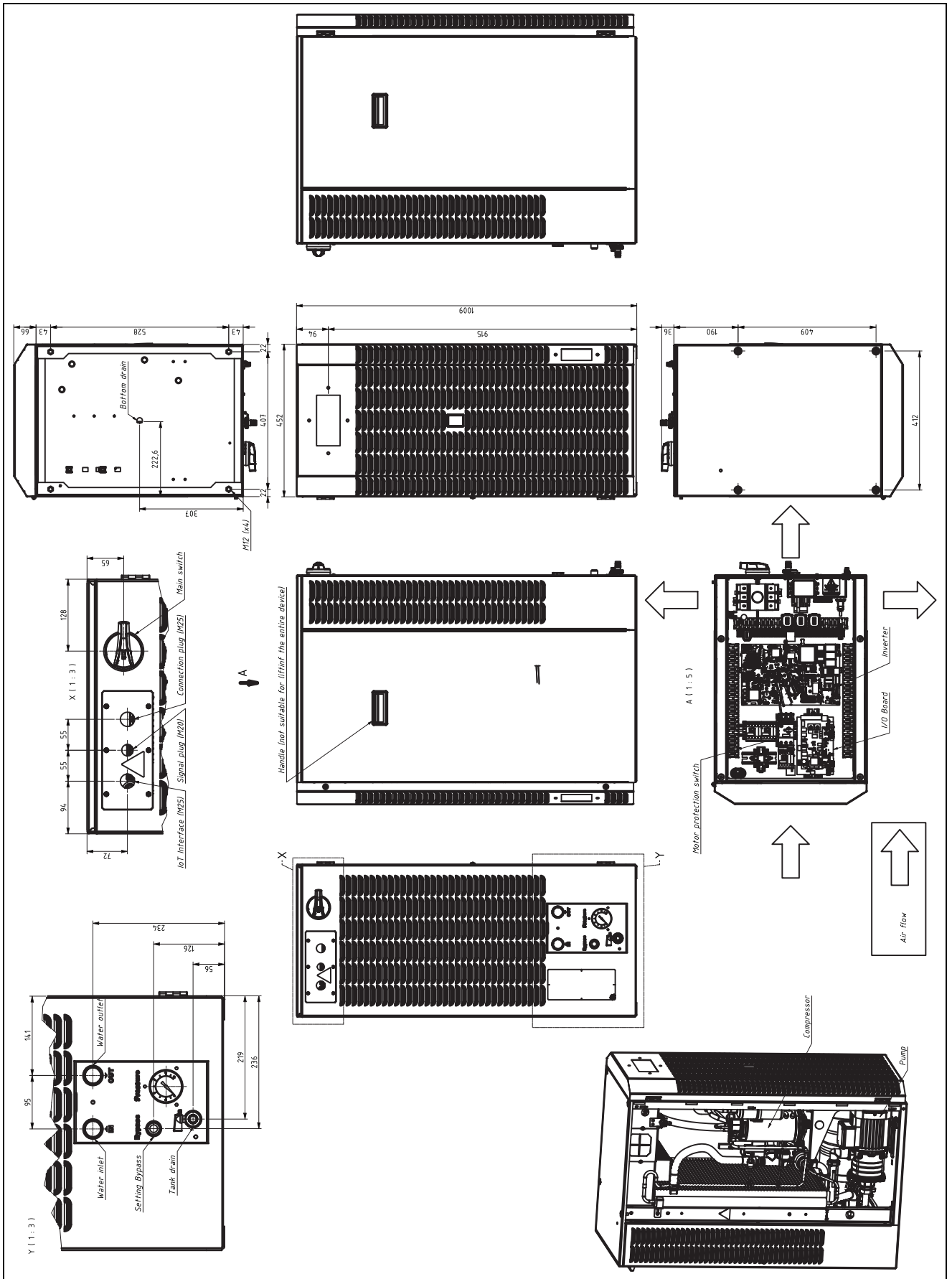


Abb. 67: 3334440, 3334480

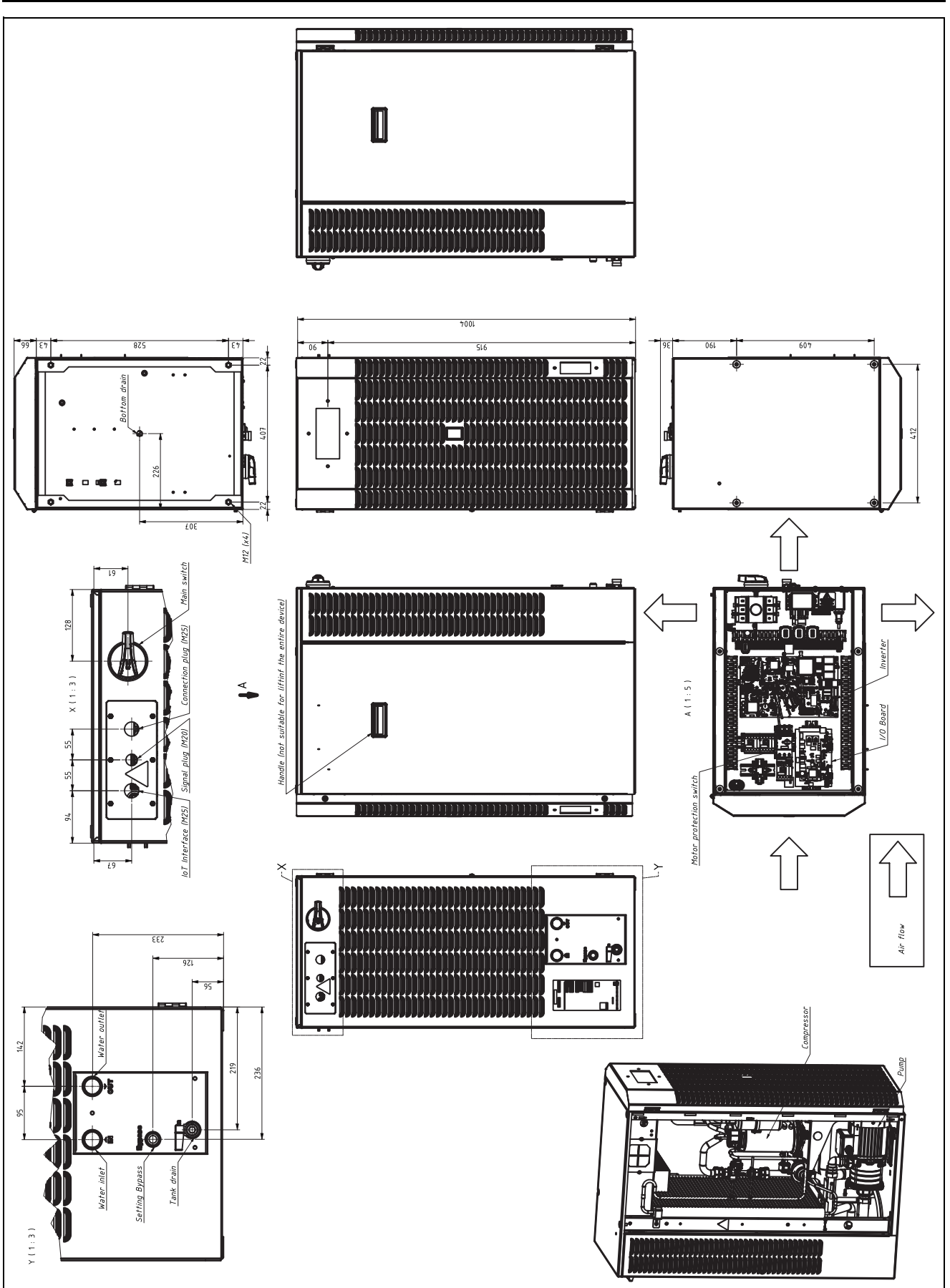


Abb. 69: 3334460, 3334470

12.6 PLIS-Codes

Die PLIS-Codes geben die Kombination der Optionspakete an. Die gewählte Option ist als Zusatz zur Artikelnummer auf dem Typenschild abgedruckt.

Beispiel: 3334.309 „0016“ bezeichnet den Chiller in der 4 kW-Ausführung mit der Option „Wassergekühlter Verflüssiger“.

Kombinationsmöglichkeiten	Verstärkte Pumpe (vgl. Abschnitt 3.11.4)	Drehzahlregelte Pumpe (vgl. Abschnitt 3.11.3)	Laser Kühlung (vgl. Abschnitt 3.11.1)	Außenaufstellung (vgl. Abschnitt 3.6)	Heizung (vgl. Abschnitt 3.10)	Anschlüsse (vgl. Abschnitt 3.11.2)	Wassergekühlter Verflüssiger (vgl. Abschnitt 3.9)	Öl / Emulsion als Kühlmedium (vgl. Abschnitt 3.7)	Farbe/VA-Gehäuse (vgl. Abschnitt 3.11.5)	Freikühlung (vgl. Abschnitt 3.8)
1	X									
2		X								
4								X		
8										X
9	X									X
16							X			
17	X						X			
18		X					X			
20							X	X		
32			X							
33	X		X							
34		X	X							
48			X				X			
49	X		X				X			
50		X	X				X			
64				X						
65	X			X						
66		X		X						
68				X				X		
72				X						X
73	X			X						X
80				X			X			
81	X			X			X			
82		X		X			X			
96			X	X						
97	X		X	X						
98		X	X	X						
112			X	X			X			

Kombinations- möglichkeiten	Verstärkte Pumpe (vgl. Abschnitt 3.11.4)	Drehzahlgeregelte Pumpe (vgl. Abschnitt 3.11.3)	Laser Kühlung (vgl. Abschnitt 3.11.1)	Außenaufstellung (vgl. Abschnitt 3.6)	Heizung (vgl. Abschnitt 3.10)	Anschlüsse (vgl. Abschnitt 3.11.2)	Wassergekühlter Verflüssiger (vgl. Abschnitt 3.9)	Öl / Emulsion als Kühlmedium (vgl. Abschnitt 3.7)	Farbe/VA-Gehäuse (vgl. Abschnitt 3.11.5)	Freikühlung (vgl. Abschnitt 3.8)
113	X		X	X			X			
114		X	X	X			X			
128					X					
129	X				X					
130		X			X					
136					X					X
137	X				X					X
144					X		X			
145	X				X		X			
146		X			X		X			
160			X		X					
161	X		X		X					
162		X	X		X					
176			X		X		X			
177	X		X		X		X			
178		X	X		X		X			
192				X	X					
193	X			X	X					
194		X		X	X					
200				X	X					X
201	X			X	X					X
208				X	X		X			
209	X			X	X		X			
210		X		X	X		X			
224			X	X	X					
225	X		X	X	X					
226		X	X	X	X					
240			X	X	X		X			
241	X		X	X	X		X			
242		X	X	X	X		X			
256						X				

12 Anhang

DE

Kombinations- möglichkeiten	Verstärkte Pumpe (vgl. Abschnitt 3.11.4)	Drehzahleregelte Pumpe (vgl. Abschnitt 3.11.3)	Laser Kühlung (vgl. Abschnitt 3.11.1)	Außenaufstellung (vgl. Abschnitt 3.6)	Heizung (vgl. Abschnitt 3.10)	Anschlüsse (vgl. Abschnitt 3.11.2)	Wassergekühlter Verflüssiger (vgl. Abschnitt 3.9)	Öl / Emulsion als Kühlmedium (vgl. Abschnitt 3.7)	Farbe/VA-Gehäuse (vgl. Abschnitt 3.11.5)	Freikühlung (vgl. Abschnitt 3.8)
257	X					X				
258		X				X				
260						X		X		
264						X				X
265	X					X				X
272						X	X			
273	X					X	X			
274		X				X	X			
276						X	X	X		
288			X			X				
289	X		X			X				
290		X	X			X				
304			X			X	X			
305	X		X			X	X			
306		X	X			X	X			
320				X		X				
321	X			X		X				
322		X		X		X				
324				X		X		X		
328				X		X				X
329	X			X		X				X
336				X		X	X			
337	X			X		X	X			
338		X		X		X	X			
340				X		X	X	X		
352			X	X		X				
353	X		X	X		X				
354		X	X	X		X				
368			X	X		X	X			
369	X		X	X		X	X			
384					X	X				

Kombinations- möglichkeiten	Verstärkte Pumpe (vgl. Abschnitt 3.11.4)	Drehzahleregelte Pumpe (vgl. Abschnitt 3.11.3)	Laser Kühlung (vgl. Abschnitt 3.11.1)	Außenaufstellung (vgl. Abschnitt 3.6)	Heizung (vgl. Abschnitt 3.10)	Anschlüsse (vgl. Abschnitt 3.11.2)	Wassergekühlter Verflüssiger (vgl. Abschnitt 3.9)	Öl / Emulsion als Kühlmedium (vgl. Abschnitt 3.7)	Farbe/VA-Gehäuse (vgl. Abschnitt 3.11.5)	Freikühlung (vgl. Abschnitt 3.8)
385	X				X	X				
386		X			X	X				
392					X	X				X
393	X				X	X				X
400					X	X	X			
401	X				X	X	X			
402		X			X	X	X			
416			X		X	X				
417	X		X		X	X				
418		X	X		X	X				
432			X		X	X	X			
433	X		X		X	X	X			
434		X	X		X	X	X			
448				X	X	X				
449	X			X	X	X				
450		X		X	X	X				
456				X	X	X				X
457	X			X	X	X				X
464				X	X	X	X			
465	X			X	X	X	X			
466		X		X	X	X	X			
480			X	X	X	X				
481	X		X	X	X	X				
482		X	X	X	X	X				
496			X	X	X	X	X			
497	X		X	X	X	X	X			
512									X	
513	X								X	
514		X							X	
516								X	X	
520									X	X

12 Anhang

DE

Kombinations- möglichkeiten	Verstärkte Pumpe (vgl. Abschnitt 3.11.4)	Drehzahleregelte Pumpe (vgl. Abschnitt 3.11.3)	Laser Kühlung (vgl. Abschnitt 3.11.1)	Außenaufstellung (vgl. Abschnitt 3.6)	Heizung (vgl. Abschnitt 3.10)	Anschlüsse (vgl. Abschnitt 3.11.2)	Wassergekühlter Verflüssiger (vgl. Abschnitt 3.9)	Öl / Emulsion als Kühlmedium (vgl. Abschnitt 3.7)	Farbe/VA-Gehäuse (vgl. Abschnitt 3.11.5)	Freikühlung (vgl. Abschnitt 3.8)
521	X								X	X
528							X		X	
529	X						X		X	
530		X					X		X	
532							X	X	X	
544			X						X	
545	X		X						X	
546		X	X						X	
560			X				X		X	
561	X		X				X		X	
562		X	X				X		X	
576				X					X	
577	X			X					X	
578		X		X					X	
580				X				X	X	
584				X					X	X
585	X			X					X	X
592				X			X		X	
593	X			X			X		X	
594		X		X			X		X	
596				X			X	X	X	
608			X	X					X	
609	X		X	X					X	
610		X	X	X					X	
624			X	X			X		X	
625	X		X	X			X		X	
640					X				X	
641	X				X				X	
642		X			X				X	
648					X				X	X
649	X				X				X	X

Kombinations- möglichkeiten	Verstärkte Pumpe (vgl. Abschnitt 3.11.4)	Drehzahlgeregelte Pumpe (vgl. Abschnitt 3.11.3)	Laser Kühlung (vgl. Abschnitt 3.11.1)	Außenaufstellung (vgl. Abschnitt 3.6)	Heizung (vgl. Abschnitt 3.10)	Anschlüsse (vgl. Abschnitt 3.11.2)	Wassergekühlter Verflüssiger (vgl. Abschnitt 3.9)	Öl / Emulsion als Kühlmedium (vgl. Abschnitt 3.7)	Farbe/VA-Gehäuse (vgl. Abschnitt 3.11.5)	Freikühlung (vgl. Abschnitt 3.8)
656					X		X		X	
657	X				X		X		X	
658		X			X		X		X	
672			X		X				X	
673	X		X		X				X	
674		X	X		X				X	
688			X		X		X		X	
689	X		X		X		X		X	
690		X	X		X		X		X	
704				X	X				X	
705	X			X	X				X	
706		X		X	X				X	
712				X	X				X	X
713	X			X	X				X	X
720				X	X		X		X	
721	X			X	X		X		X	
722		X		X	X		X		X	
736			X	X	X				X	
737	X		X	X	X				X	
738		X	X	X	X				X	
752			X	X	X		X		X	
753	X		X	X	X		X		X	
768						X			X	
769	X					X			X	
770		X				X			X	
772						X		X	X	
776						X			X	X
777	X					X			X	X
784						X	X		X	
785	X					X	X		X	
786		X				X	X		X	

12 Anhang

DE

Kombinations- möglichkeiten	Verstärkte Pumpe (vgl. Abschnitt 3.11.4)	Drehzahleregelte Pumpe (vgl. Abschnitt 3.11.3)	Laser Kühlung (vgl. Abschnitt 3.11.1)	Außenaufstellung (vgl. Abschnitt 3.6)	Heizung (vgl. Abschnitt 3.10)	Anschlüsse (vgl. Abschnitt 3.11.2)	Wassergekühlter Verflüssiger (vgl. Abschnitt 3.9)	Öl / Emulsion als Kühlmedium (vgl. Abschnitt 3.7)	Farbe/VA-Gehäuse (vgl. Abschnitt 3.11.5)	Freikühlung (vgl. Abschnitt 3.8)
788						X	X	X	X	
800			X			X			X	
801	X		X			X			X	
802		X	X			X			X	
816			X			X	X		X	
817	X		X			X	X		X	
818		X	X			X	X		X	
832				X		X			X	
833	X			X		X			X	
834		X		X		X			X	
836				X		X		X	X	
840				X		X			X	X
841	X			X		X			X	X
848				X		X	X		X	
849	X			X		X	X		X	
852				X		X	X	X	X	
864			X	X		X			X	
865	X		X	X		X			X	
866		X	X	X		X			X	
880			X	X		X	X		X	
881	X		X	X		X	X		X	
896					X	X			X	
897	X				X	X			X	
898		X			X	X			X	
904					X	X			X	X
905	X				X	X			X	X
912					X	X	X		X	
913	X				X	X	X		X	
914		X			X	X	X		X	
928			X		X	X			X	
929	X		X		X	X			X	

Kombinations- möglichkeiten	Verstärkte Pumpe (vgl. Abschnitt 3.11.4)	Drehzahleregelte Pumpe (vgl. Abschnitt 3.11.3)	Laser Kühlung (vgl. Abschnitt 3.11.1)	Außenaufstellung (vgl. Abschnitt 3.6)	Heizung (vgl. Abschnitt 3.10)	Anschlüsse (vgl. Abschnitt 3.11.2)	Wassergekühlter Verflüssiger (vgl. Abschnitt 3.9)	Öl / Emulsion als Kühlmedium (vgl. Abschnitt 3.7)	Farbe/VA-Gehäuse (vgl. Abschnitt 3.11.5)	Freikühlung (vgl. Abschnitt 3.8)
930		X	X		X	X			X	
944			X		X	X	X		X	
945	X		X		X	X	X		X	
946		X	X		X	X	X		X	
960				X	X	X			X	
961	X			X	X	X			X	
962		X		X	X	X			X	
968				X	X	X			X	X
969	X			X	X	X			X	X
976				X	X	X	X		X	
977	X			X	X	X	X		X	
992			X	X	X	X			X	
993	X		X	X	X	X			X	
994		X	X	X	X	X			X	
1008			X	X	X	X	X		X	
1009	X		X	X	X	X	X		X	
0 (Basisgerät)										

12.7 Bedienung Inverter-Pumpe

CRE, CRIE, CRNE, CRKE, SPKE, MTRE, CHIE, CME

GRUNDFOS

1 Control panel
Setpoint
Sollwert
Bedientastatur

2 Operating indications
Betriebsanzeige

	Stop	Supply off/Netz aus
		OK Running/Läuft
	Stop	OK Set to stop/Ausgeschaltet
	Stop	Fault/Störung
		Running/Läuft
	Stop	Set to stop/Ausgeschaltet

/ Flashes/Blinkt

See Installation and Operating Instructions
Siehe Montage- und Betriebsanleitung

3 Setpoint setting
Sollwert-einstellung

4 Max. or min. curve
MAX- oder MIN-Kennlinie

5 Start Einschalten

6 Stop Ausschalten

GRUNDFOS

96405681 0608

12.8 Konformitätserklärung

Vereinfachte EU-Konformitätserklärung / Simplified EU Declaration of Conformity



Wir / We

Rittal GmbH & Co. KG, Auf dem Stützelberg, 35745 Herborn

erklären hiermit, dass die Produkte / hereby declare that the products

Serienbezeichnung / Serial name:

**Flüssigkeitskühlsatz Blue e+ Chiller
Blue e+ chiller for cooling media**

Handelsbezeichnung / Commercial part no.:

**SK 3319100, SK 3320200, SK 3334300, SK 3334400, SK 3334450, SK 3334307, SK 3334407
SK 3334360, SK 3334460, SK 3334470
SK 3334440, SK 3334480**

(Artikel gemäß dieser Anleitung / Types referenced in this manual)

folgender Richtlinien entsprechen / conform to the following Directive:

2006/42/EG Machinery Directive

Weitere Richtlinien / Additional Directives:

2014/30/EU EMC Directive

2014/53/EU Radio Equipment Directive

FRIEDHELM LOH GROUP

SCHALTSCHRÄNKE

STROMVERTEILUNG

KLIMATISIERUNG

IT-INFRASTRUKTUR

SOFTWARE & SERVICE

Rittal – The System.

Faster – better – everywhere.

- Enclosures
- Power Distribution
- Climate Control
- IT Infrastructure
- Software & Services

You can find the contact details of all Rittal companies throughout the world here.



www.rittal.com/contact

RITTAL GmbH & Co. KG
Auf dem Stuetzelberg · 35745 Herborn · Germany
Phone +49 2772 505-0
E-mail: info@rittal.de · www.rittal.com

09.2025/D-0000-00001358-04

ENCLOSURES

POWER DISTRIBUTION

CLIMATE CONTROL

IT INFRASTRUCTURE

SOFTWARE & SERVICES

FRIEDHELM LOH GROUP

