

# Rittal – The System.

Faster – better – everywhere.



**HD Sichtfenster**  
**HD viewing window**  
**HD fenêtres vitrées**

HD 4000.081  
HD 4000.082  
HD 4000.083

**Montage- und Bedienungsanleitung**  
**Assembly and operating instructions**  
**Notice de montage et d'emploi**

ENCLOSURES

POWER DISTRIBUTION

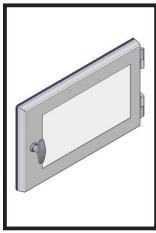
CLIMATE CONTROL

IT INFRASTRUCTURE

SOFTWARE & SERVICES

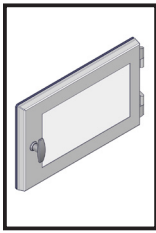
FRIEDHELM LOH GROUP





**Inhaltsverzeichnis**  
**Contents**  
**Sommaire**

<b>DE</b>	<b>EN</b>	<b>FR</b>
	Seite	Page
<b>1. Hinweise zur Dokumentation</b>	<b>3</b>	<b>1. Remarques relatives à la documentation</b>
1.1 CE-Kennzeichnung	3	1.1 Certification CE
1.2 Aufbewahrung der Unterlagen	3	1.2 Conservation des documents
1.3 Verwendete Symbole	3	1.3 Symboles utilisés
1.4 Mitgelieferte Unterlagen	3	1.4 Autres documents applicables
1.5 Normative Verweise	3	1.5 Renvois à la norme
<b>2. Sicherheitshinweise</b>	<b>4 – 14</b>	<b>2. Consignes de sécurité</b>
<b>3. Produktbeschreibung</b>	<b>15 – 16</b>	<b>3. Description du produit</b>
3.1 Zusätzliche Verwendungsmöglichkeiten	15	3.1 Possibilités d'utilisation complémentaires
3.2 Funktionsbeschreibung und Bestandteile	15	3.2 Description fonctionnelle et éléments
3.3 Lieferumfang	16	3.3 Composition de la livraison
<b>4. Montage und Aufstellung</b>	<b>17 – 20</b>	<b>4. Montage et implantation</b>
4.1 Anforderungen an den Aufstellort	17	4.1 Exigences concernant le lieu d'implantation
4.2 Demontage/Montage	17	4.2 Démontage / montage
4.3 Montage Verschluss	18	4.3 Montage de la fermeture
4.4 Montage Scharnier	19	4.4 Montage de la charnière
4.5 Bohrschablonen	19	4.5 Gabarits de perçage
4.6 Montage Sichtfenster am Beispiel 1316.600	20	4.6 Montage fenêtres vitrées sur l'exemple 1316.600
<b>5. Transport</b>	<b>21</b>	<b>5. Transport</b>
<b>6. Lagerung</b>	<b>21</b>	<b>6. Stockage</b>
<b>7. Installation</b>	<b>22</b>	<b>7. Installation</b>
<b>8. Erdung und Potenzialausgleich</b>	<b>22</b>	<b>8. Mise à la masse et équipotentialité</b>
<b>9. Bedienung</b>	<b>22</b>	<b>9. Utilisation</b>
<b>10. Reinigung und Desinfektion</b>	<b>23 – 24</b>	<b>10. Nettoyage et désinfection</b>
<b>11. Inspektion und Wartung</b>	<b>25</b>	<b>11. Inspection et entretien</b>
<b>12. Lagerung</b>	<b>25</b>	<b>12. Stockage</b>
<b>13. Technische Daten/Schutzgrade</b>	<b>26</b>	<b>13. Caractéristiques techniques / Indices de protection</b>
<b>14. Ersatzteile</b>	<b>26</b>	<b>14. Pièces de rechange</b>
<b>15. Garantie</b>	<b>27</b>	<b>15. Garantie</b>
<b>16. Kundendienstadressen</b>	<b>27</b>	<b>16. Coordonnées des services après-vente</b>



# 1. Hinweise zur Dokumentation 1. Notes on documentation 1. Remarques relatives à la documentation

DE

Die Montageanleitung richtet sich an alle Personen, die über eine entsprechende Fachausbildung verfügen, um Schaltschränke normgerecht mit elektrischen, elektronischen, mechanischen oder pneumatischen Betriebsmitteln auszurüsten, am Bestimmungsort aufzustellen bzw. zu montieren und betriebsfertig anzuschließen.

Die Bedienungsanleitung richtet sich an das Bedienpersonal und entsprechend ausgebildete Fachkräfte für elektrotechnische und mechanische Instandhaltung. Die originale Montage- und Bedienungsanleitung ist in deutscher Sprache verfasst.

### 1.2 Aufbewahrung der Unterlagen

Der Sicherheitshinweis und der Einlegezettel sind Teil des Produktes. Sie müssen dem Anlagenbetreiber ausgehändigt werden. Dieser übernimmt die Aufbewahrung, damit die Unterlagen im Bedarfsfall zur Verfügung stehen.

### 1.3 Verwendete Symbole

Beachten Sie folgende Sicherheits- und sonstige Hinweise in der Anleitung:



Gefahr!



Hinweis!



#### Hinweis auf ein Hygienierisiko

In Verbindung mit der Überschrift „HYGIENERISIKO!“ kann es bei nicht fachgemäßer Handhabung zu einem erhöhten Risiko der Ansammlung von ungewünschten Mikroorganismen kommen.

Um dieses zu vermeiden, ist den entsprechenden Hinweisen unbedingt Folge zu leisten.

### 1.4 Mitgeltende Unterlagen

Für die hier beschriebenen Schaltschränke steht diese Montage- und Bedienungsanleitung als Download unter [www.rittal.de](http://www.rittal.de) zur Verfügung. Für Schäden, die durch Nichtbeachtung dieser Anleitung entstehen, übernehmen wir keine Haftung. Zusätzlich gelten auch die Anleitungen des verwendeten Zubehörs.

### 1.5 Normative Verweise

Die HD Sichtfenster entsprechen einer Vielzahl technischer Regelwerke, wodurch der Artikel für unterschiedlichste Märkte und Einsatzbereiche qualifiziert ist. Eine aktuelle Übersicht finden Sie beim Produkt auf [www.rittal.de](http://www.rittal.de).

#### Lebensmittelsicherheit

Die Hauptverantwortung für die Lebensmittelsicherheit liegt nach der Verordnung über Lebensmittelhygiene EG 852/2004, Artikel 1, Absatz 1a beim Lebensmittelunternehmer.

EN

The assembly instructions are aimed at all persons who have appropriate specialist training to allow them to equip enclosures to conform to standards with electrical, electronic, mechanical or pneumatic operating equipment, to place or install at the destination site and to connect ready to operate.

The operating instructions are for the operating personnel and appropriately trained specialists for electro-technical and mechanical maintenance.

The assembly and operating instruction is originally drawn up in the German language.

### 1.2 Storing the documents

The safety notes and the accompanying note are part of the product. They must be given to the plant operator, who is then responsible for the storage of the documents so that they are readily available when needed.

### 1.3 Symbols used

Please observe the following safety instructions and other notes in this guide:



Danger!



Note!



#### Note indicating a hygiene risk

In conjunction with the "HYGIENE RISK!" heading, means there is the possibility of an increased risk of accumulation of unwanted micro-organisms in case of improper handling. To avoid such an accumulation, the appropriate notes must be observed.

### 1.4 Other applicable documents

These installation instructions and operating instructions for the described enclosures can be downloaded from [www.rittal.com](http://www.rittal.com). We cannot accept any liability for damage associated with failure to observe these instructions. The instructions for any accessories used also apply.

### 1.5 Normative references

Because the HD viewing window conform to many technical regulations, the article is suitable for the widest-range of markets and application areas. A current overview for the product is available at [www.rittal.com](http://www.rittal.com).

#### Food safety

In accordance with the regulation for food hygiene, EU 852/2004 Article 1 Paragraph 1a, the primary responsibility for food safety lies with the food processing company.

FR

La notice de montage s'adresse à toutes les personnes qui possèdent les compétences professionnelles correspondantes, pour équiper les coffrets électriques avec du matériel électrique, électronique, mécanique ou pneumatique dans le respect des normes, pour les installer ou les monter sur le lieu d'exploitation et pour les raccorder pour leur exploitation.

La notice d'emploi s'adresse au personnel d'exploitation et aux spécialistes formés en conséquence pour la maintenance électrotechnique et mécanique.

La notice de montage et d'utilisation originale est rédigée en langue allemande.

### 1.2 Conservation des documents

Les consignes de sécurité et la notice jointe font partie du produit. Elles doivent être remises à l'exploitant de l'installation. Celui-ci les conservera de manière à ce qu'elles soient disponibles en cas de besoin.

### 1.3 Symboles utilisés

Tenir compte des consignes de sécurité et autres directives contenues dans cette notice :



Danger !



Remarque !



#### Remarque au sujet du risque hygiénique

En combinaison avec le titre « RISQUE HYGIÉNIQUE » et en cas de manipulation inappropriée, il existe un risque élevé d'accumulation de micro-organismes indésirables. Pour éviter cela,

il faut absolument suivre les remarques correspondantes.

### 1.4 Autres documents applicables

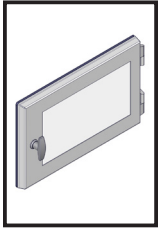
La présente notice de montage et d'utilisation pour les coffrets qui y sont mentionnés peut être téléchargée sur le site internet [www.rittal.fr](http://www.rittal.fr). Nous déclinons toute responsabilité en cas de dommages imputables à la non-observation des instructions contenues dans ces documents. Veuillez également tenir compte des instructions relatives aux accessoires utilisés.

### 1.5 Renvois à la norme

Les fenêtres vitrées HD répondent à de nombreuses normes techniques qui permettent à l'article d'être homologué pour divers marchés et domaines d'application. Un état actualisé est disponible sur le site internet [www.rittal.fr](http://www.rittal.fr).






#### Sécurité des aliments se situe

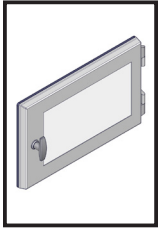
La responsabilité principale pour la sécurité des aliments se situe, selon l'ordonnance sur l'hygiène alimentaire CE 852/2004 article 1 paragraphe 1a, au niveau de l'entreprise alimentaire.



**2. Sicherheitshinweise**  
**2. Safety instructions**  
**2. Consignes de sécurité**






**2. Veiligheidsvoorschriften**  
**2. Säkerhetsinstruktioner**

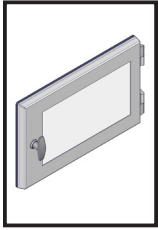
	DE	EN	FR	NL	SE
	Warnung vor der Schließbewegung von mechanischen Teilen einer Maschine/ Einrichtung	Warning against closing movements for mechanical parts of a machine/device	Un équipement de protection individuel (EPI) doit toujours être utilisé lors du maniement	Draag tijdens de handling altijd de persoonlijke beschermingsmiddelen (PBM)	Vid hantering ska alltid personlig skyddsutrustning bäras
	Beim Handling immer eine persönliche Schutzausrüstung (PSA) tragen	Always wear personal safety equipment when handling	Danger dû à des pièces mécaniques mobiles	Waarschuwing voor bewegende mechanische onderdelen	Varning för rörliga mekaniska delar
	Warnung vor losen Bauteilen	Warning of loose components	Avertissement de composants détachés	Waarschuwing voor losse componenten	Varning för lösa komponenter
	Installation durch Mechanik-Fachkraft	Installation by specialist mechanics	Installation par un mécanicien confirmé	Installatie door monteur	Ska installeras av behörig montör
	Von min. zwei Personen auszuführende Arbeiten	Work should be carried out by at least two people	Travaux à réaliser par min. deux personnes	Door min. twee personen uit te voeren werkzaamheden	Arbeten som ska utföras av minst två personer



**2. Istruzioni di sicurezza**  
**2. Instrucciones de seguridad**

**2. Turvallisuusohjeet**  
**2. Sikkerhedsanvisninger**  
**2. Instruções de segurança**

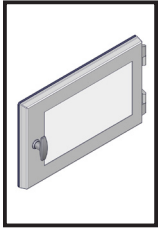
	IT	ES	FI	DK	PT
	Prestare attenzione alla chiusura delle parti meccaniche di una macchina o di un dispositivo	Atención, movimiento de cierre de componentes mecánicos en una máquina/instalación	Varoitus koneen/laitteen mekaanisten osien sulkuliikkeestä	Advarsel mod lukkebevægelse af mekaniske dele i en maskine/indretning	Cuidado quando as partes mecânicas de uma máquina/instalação se fecham
	Indossare sempre dispositivi di protezione individuale (DPI) durante la movimentazione	Usar siempre un equipo de protección personal (PPE) durante la manipulación	Käytä kaappia käsitellessä aina henkilösuojaimia	Bær altid personlige værnemidler ved håndtering	Ao manusear, utilizar sempre equipamento de proteção individual (EPI)
	Avvertenza: componenti non fissati	Advertencia de piezas sueltas	Varo irrallisia osia	Advarsel mod løse komponenter	Aviso de componentes soltos
	L'installazione deve essere eseguita da un meccanico qualificato	Instalación a realizar por un técnico mecánico cualificado	Asennuksen saa suorittaa vain mekaniikka-alan ammattilainen	Skal installeres af uddannet mekaniker	A instalação deve ser feita por um técnico mecânico especializado
	Lavori eseguibili da almeno due persone	Trabajos a realizar por como mínimo dos personas	Töiden suorittamiseen vaaditaan vähintään kaksi henkilöä	Arbejde, der skal udføres af mindst to personer	Trabalho a ser realizado por, no mínimo, duas pessoas



**2. Wskazówki dotyczące bezpieczeństwa**  
**2. Bezpečnostní pokyny**  
**2. Инструкции за безопасност**

**2. Меры безопасности**  
**2. Υποδείξεις ασφαλείας**

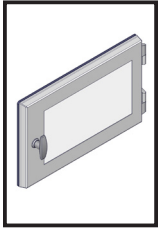
	PL	CZ	BG	RU	GR
	Uwaga na zamykające się części mechaniczne maszyny lub urządzenia	Výstraha před rizikem úrazu ruky	Предупреждение за движение от затварящи се механични части на машина/оборудване	Предупреждение об опасности при закрывании механических частей машины/установки	Προειδοποίηση πριν από την κίνηση κλειδώματος μηχανικών μερών μίας εγκατάστασης/μηχανήματος
	Podczas przemieszczania zawsze stosować osobiste wyposażenie ochronne	Při manipulaci vždy používejte osobní ochranné pracovní prostředky (OOPP)	При работа винаги носете лични предпазни средства (ЛПС)	При обращении использовать средство индивидуальной защиты	Φοράτε πάντα μέσα ατομικής προστασίας (ΜΑΠ) κατά τον χειρισμό
	Uwaga na luźne części	Varování před uvolněnými komponenty	Внимание хлабави елементи	Предупреждение о незакрепленных компонентах	Προσοχή στα μικρά εξαρτήματα
	Instalacja przez mechanika	Instalace odborným mechanikem	Монтажът се извършва от механик	Установка силами специалистов по механике	Εγκατάσταση από εκπαιδευμένο μηχανικό
	Prace wykonywane przez co najmniej dwie osoby	Práce, které musí provádět minimálně dvě osoby	Дейности, които трябва да се извършват поне от две лица	Работы, выполняемые минимум двумя лицами	Εργασίες που πρέπει να εκτελούνται από τουλάχιστον δύο άτομα








**2. Instrucțiuni de siguranță**  
**2. Sigurnosne upute**  
**2. Biztonsági utasítások**

**2. Saugos nurodymai**  
**2. Ohutusjuhised**

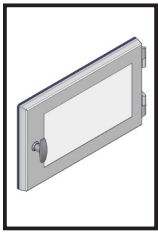
	RO	HR	HU	LT	EE
	Avertizare cu privire la mișcarea de închidere a pieselor mecanice ale unei mașini/ale unui dispozitiv	Upozorenje na uklopno kretanje mehaničkih dijelova stroja/uređaja	Gép/berendezés mechanikai részeinek zárómozgására történő figyelmeztetés	Įspėjimas dėl mašinos / įrenginio mechaninių dalių judėjimo, užsidarymo metu	Hoiatus masina/ seadme mehhaaniliste osade sulgemisliikumise eest
	La manipularea produsului, purtați mereu echipament individual de protecție (EIP)	Prilikom rukovanja uvijek nosite osobnu zaštitnu opremu (OZO)	A mozgás során mindig viseljen személyi védőfelszerelést	Atliekant darbus reikia visada naudoti asmenines apsaugines priemones (AAP)	Töötades kasutage alati isikukaitsevahendeid
	Atenție înainte de slăbirea componentelor	Opasnost od pada labavih dijelova	Figyelmeztetés mozgó alkatrészekre	Įspėjimas apie nepritvirtintus komponentus	Ettevaatust kukkumisoht
	Instalarea se va face de un mecanic calificat	Instalaciju smije provesti samo ovlašteno stručno osoblje za mehaničarske radove	A szerelést mechanikus szakembernek kell elvégeznie	Turi įrengti mechanikas	Kvalifitseeritud mehhaaniku poolne paigaldamine
	Lucrări ce trebuie efectuate de minimum două persoane	Najmanje dvije osobe potrebne su za provedbu ovog zahvata	Legalább két személy által elvégzendő munkák	Darbus turi atlikti mažiausiai du žmonės	Tööd, mida peavad teostama vähemalt kaks isikut



**2. Drošības norādījumi**  
**2. Varnostni napotki**  
**2. Bezpečnostné pokyny**

	LV	SI	SK
	Uzmanieties iekārtas/mašīnas mehānisko daļu aizvēšanās laikā	Opozorilo pred zapiranjem mehanskih delov stroja/naprave	Dávajte pozor na zatvárací pohyb mechanických častí stroja/zariadenia
	Strādājot ar šo moduli, vienmēr valkājiet individuālo aizsardzības līdzekli (IAL)	Pri rokovanju vedno nosite osebno varovalno opremo (OVO)	Pri manipulácii používajte vždy osobné ochranné pracovné pomôcky (OOPP)
	Uzmanību, nepiestiprināti komponenti	Pozor na nepritrjene dele	Nebezpečenstvo pádu neprichyteného tovaru
	Uzstādīšanu drīkst veikt tikai kvalificēts mehāniķis	Namestitev lahko izvajajo samo usposobljeni strokovnjaki za mehanična dela	Inštaláciu smie vykonávať len špecializovaný mechanik
	Darbs, kas jāveic vismaz diviem cilvēkiem	Dela, ki jih morata izvajati vsaj dve osebi	Realizované práce vykonávať min. dvoma osobami





## 2. Sicherheitshinweise 2. Safety Instructions

## 2. Consignes de sécurité 2. Veiligheidsvoorschriften

DE

### Bestimmungsgemäße Verwendung

Diese Rittal Produkte sind Leergehäuse für Niederspannungs-Schaltgerätekombinationen mit einer Bemessungsspannung von höchstens 1000 V AC oder 1500 V DC und Mess-, Steuer- und Regelungstechnik im Innenraum. Für besondere Anforderungen und für Freiluftaufstellung muss die Eignung durch Rittal bestätigt werden. Die in der Montageanleitung angegebenen Belastungsgrenzen sind einzuhalten.

Bei der Entwicklung des in dieser Anleitung beschriebenen Produktes wurden bereits im Konstruktionsstadium sicherheitskritische Punkte über eine Risikobewertung nach DIN EN ISO 12100 bewertet und vermieden. Da sich einige wenige Restrisiken nicht ausschließen lassen, sind folgende Hinweise zu beachten.

Bei einem Nichtbeachten der Sicherheitshinweise besteht die Möglichkeit der Gefahr für Gesundheit und Leben.

#### Sicherheitshinweise:

- Das Gehäuse muss während Transport, Auf- und Ausbau sowie Demontage gegen Umkippen, Herunterfallen und Verrutschen gesichert werden.
- Quetsch- und Schnittgefahr beim Ein- und Ausbau der Montageplatte.
- Beim Entpacken Verletzungsgefahr durch lose Bauteile.
- Bei allen Arbeiten ist die dafür erforderliche persönliche Schutzausrüstung (PSA) zu verwenden.

EN

### Intended use

These Rittal products are empty enclosures for low-voltage switchgear combinations with maximum rated voltage 1000 V AC or 1500 V DC, and incorporate instrumentation and control systems. For special requirements and for outdoor installations, confirmation of suitability must be obtained from Rittal. The load limits specified in the assembly instructions must be observed.

During the development of the product described in these instructions as part of the design study, a risk evaluation according to DIN EN ISO 12100 was conducted to evaluate and prevent safety-critical items. Because a few residual risks cannot be precluded, the following notes must be observed.

Danger to life and health in case of non-observance of the safety instructions.

#### Safety instructions:

- The enclosure must be secured against falling over and slipping during transport, assembly, configuration and dismantling.
- Beware of cuts and bruising when installing and removing the mounting plate.
- Beware of injuries caused by loose components when unpacking.
- The personal safety equipment required must be used for all work.

FR

### Utilisation correcte

Ces produits Rittal sont des coffrets vides prévus pour recevoir des disjoncteurs basse tension de max. 1000 V AC ou 1500 V DC et des composants de contrôle et de régulation. Pour des applications spécifiques ou pour une implantation en extérieur, faites vérifier leur adéquation par Rittal. Les limites de charges indiquées dans la notice de montage doivent être respectées.

Lors du développement du produit décrit dans cette notice, les points critiques pour la sécurité ont déjà été analysés et prévenus lors de la fabrication via une analyse des risques conformément à la norme EN ISO 12100. Les remarques suivantes sont à respecter car quelques risques résiduels ne peuvent pas être supprimés.

Il est possible que la santé et la vie des personnes soient mises en danger en cas de non-respect des consignes de sécurité.

#### Consignes de sécurité :

- Lors du transport, du montage, du démontage et de l'équipement, le coffret doit être sécurisé pour ne pas basculer, chuter ou glisser.
- Risque d'écrasement et de coupure lors du montage et du démontage de la plaque de montage.
- Risque de blessure possible lors du déballage à cause des composants livrés en vrac.
- L'équipement de protection individuel (EPI) requis doit être utilisé pour tous les travaux.

NL

### Voorgeschreven gebruik

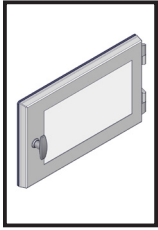
Deze Rittal-producten zijn lege kasten voor laagspanningsschakelinrichtingen met een nominale spanning van maximaal 1000 V AC of 1500 V DC en meet-, besturings- of regeltechnische elementen voor gebruik binnenshuis. Voor bijzondere vereisten en gebruik in buitenopstelling dient de geschiktheid door Rittal te worden bevestigd. De in de gebruiksaanwijzing maximaal toelaatbare belastbaarheid dient in acht te worden genomen.

Bij de ontwikkeling van de in deze handleiding beschreven producten zijn er al in de ontwerpfase veiligheidskritische punten vastgesteld en vermeden door middel van een risico-evaluatie conform DIN EN ISO 12100. Omdat enkele resterende risico's niet kunnen worden uitgesloten, dienen de volgende instructies in acht te worden genomen.

Wanneer de veiligheidsinstructies niet in acht worden genomen, kan dit leiden tot een risico op letsel en overlijden.

#### Veiligheidsvoorschriften:

- De behuizing moet tijdens het transport, montage, installatie en demontage tegen kantelen, vallen en wegglijden worden beveiligd.
- Gevaar voor beknelling en snijwonden bij het in- en uitbouwen van de montageplaat.
- Letselgevaar bij het uitpakken als gevolg van losse componenten.
- Bij alle werkzaamheden moet de hiervoor vereiste persoonlijke beschermingsmiddelen (PBM) worden gebruikt.



## 2. Säkerhetsinstruktioner 2. Istruzioni di sicurezza

## 2. Instrucciones de seguridad 2. Turvallisuusohjeet

SE

### Ändamålsenlig användning

Dessa Rittal produkter är tomma skåp för lågspänningsfördelningskombinationer med märkspänning på högst 1000 V AC eller 1500 V DC och intern mät-, styr- och regleringsteknik. Vid särskilda förutsättningar och vid uppställning utomhus måste Rittal intyga produkternas lämplighet. De belastningsgränser som anges i montageanvisningen måste observeras.

Vid utvecklingen av produkten som beskrivs i dessa instruktioner har säkerhetskritiska punkter utvärderats och undvikits redan på konstruktionsstadiet genom en riskbedömning enligt DIN EN ISO 12100. Eftersom vissa kvarvarande risker inte kan undvikas helt ska följande information observeras.

Om säkerhetsanvisningarna inte följs kan det finnas risk för allvariga skador eller dödsfall.

### Säkerhetsinstruktioner:

- Skåpet måste säkras vid transport, montage, installation och demontage så att det inte kan välta, falla ner eller glida.
- Risk för klämning och skärskador vid montage och demontage av montageplåten.
- Vid uppackning finns risk för skador på grund av lösa delar.
- Vid alla arbeten ska nödvändig personlig skyddsutrustning användas.

IT

### Impiego conforme alle norme

Questi prodotti Rittal consistono essenzialmente in contenitori vuoti per l'alloggiamento in spazi interni di apparecchiature assiemate di protezione e di manovra per bassa tensione con una tensione nominale di max. 1000 V AC o 1500 V DC, nonché di apparecchi di misurazione, comando e regolazione. Per applicazioni speciali o per l'installazione all'esterno è necessaria la conferma dell'idoneità all'uso da parte di Rittal. Occorre inoltre rispettare i limiti di carico specificati nelle Istruzioni di installazione.

Durante lo sviluppo del prodotto descritto nelle istruzioni, già in fase di progettazione è stata eseguita una valutazione del rischio secondo la norma DIN EN ISO 12100 volta a identificare gli aspetti critici legati alla sicurezza ed eliminare eventuali pericoli. Dal momento che non è possibile escludere altri rischi, è necessario attenersi alle seguenti istruzioni.

L'inosservanza delle avvertenze di sicurezza può comportare gravi lesioni personali, anche mortali.

### Avvertenze di sicurezza:

- Durante il trasporto, il montaggio, l'allestimento e lo smontaggio, il contenitore deve essere protetto da possibili cadute, ribaltamenti e scivolamenti.
- Pericolo di schiacciamento e taglio durante il montaggio e l'allestimento della piastra di montaggio.
- Durante il disimballaggio, rischio di lesioni a causa dei componenti non montati.
- I dispositivi di protezione individuale (DPI) devono essere utilizzati in tutti i lavori.

ES

### Uso correcto

Estos productos Rittal son armarios vacíos para instalaciones de aparata de baja tensión con tensión nominal máxima de 1000 V AC o 1500 V DC, e incorporan sistemas de instrumentación y control. Para requisitos especiales o para instalaciones al exterior hay que obtener la confirmación de la idoneidad. Hay que tener en cuenta los límites de carga especificados en las instrucciones de montaje.

Durante el desarrollo del producto descrito en este manual como parte del estudio del diseño, ya se evaluaron y subsanaron los puntos críticos para la seguridad a través de una valoración de riesgo según DIN EN ISO 12100. Puesto que algunos riesgos residuales no pueden evitarse, deben tenerse en cuenta las siguientes advertencias.

Ignorar las advertencias de seguridad puede comportar riesgos para la salud y la vida de las personas.

### Instrucciones de seguridad:

- Asegure el armario contra vuelcos, caídas y deslizamientos durante el transporte, el montaje y el desmontaje.
- Riesgo de aplastamiento y corte al realizar el montaje y desmontaje de la placa de montaje.
- Riesgo de lesiones al desembalar debido a piezas sueltas.
- Para realizar cualquier tarea debe utilizarse el equipo de protección personal requerido.

FI

### Määräystenmukainen käyttö

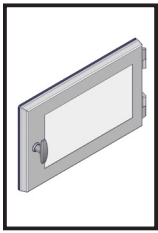
Nämä Rittalin tuotteet ovat tyhjiä koteloida pienjännite-kytkentälaitteyhdistelmille, jossa suurin mittaussännite on enintään 1000 V AC tai 1500 V DC, ja joiden sisällä on mittaus-, ohjaus- ja säätötekniikkaa. Erityisiä vaatimuksia varten ja asennettaessa ulkotiloihin soveltuminen on varmistettava. Asennusohjeissa mainittuja kuormitusrajoja on noudatettava.

Tämän ohjeissa kuvatus tuotteen kehityksessä on otettu jo suunnitteluvaiheessa huomioon turvallisuuden kannalta kriittiset pisteet DIN EN ISO 12100:n mukaisen riskiarvioinnin perusteella, ja niitä on vältetty. Koska joitakin jäännösriskejä ei voi välttää, on noudatettava seuraavia ohjeita.

Mikäli turvallisuusohjeita ei noudateta, saattaa aiheutua vaara terveydelle ja hengelle.

### Turvallisuusohjeet:

- Kotelon kaatumisen, putoamisen ja liikkuminen on estettävä kuljetuksen, asennuksen ja purkamisen aikana.
- Puristumis- ja leikkautumisvaara asennuslevyä asennettaessa ja purettaessa.
- Pakkausta purettaessa irtonaiset rakenneosat aiheuttavat loukkaantumisvaaran.
- Kaikissa töissä on käytettävä niihin vaadittavia henkilönsuojaimia.



## 2. Sikkerhedsanvisninger 2. Wskazówki dotyczące bezpieczeństwa

## 2. Bezpečnostní pokyny 2. Инструкции за безопасност

DK

### Korrekt brug

Disse Rittal-produkter er tomme indkapslinger til lavspændingstavle-kombinationer med maksimal mærkespænding på 1000 V AC eller 1500 V DC, og inkorporeret instrumenter og kontrolsystemer. For særlige krav og udendørs installationer skal egnethed bekræftes. Lastgrænserne angivet i monteringsvejledningen skal til enhver tid overholdes.

Ved udviklingen af produktet beskrevet i denne instruktion blev der i konstruktionsfasen foretaget en risikovurdering af sikkerhedskritiske punkter jf. DIN EN ISO 12100, som herefter blev undgået. Det er ikke muligt at udelukke enkelte restriksi, hvorfor følgende anvisninger skal overholdes.

Manglende overholdelse af sikkerhedsanvisningerne udgør en sundhedsrisiko og livsfare.

### Sikkerhedsanvisninger:

- Under transport, op- og udbygning samt demontering skal kabinettet sikres mod at vælte, falde ned samt at glide.
- Der er risiko for kvæstelser eller snitsår ved montering og afmontering af montagepladen.
- Ved udpakning er der risiko for personskade på grund af løse komponenter.
- Ved enhver type arbejde skal der anvendes personlige værnemidler (PSA).

PL

### Używaj zgodnie z przeznaczeniem

Opisywane tutaj produkty Rittal to puste obudowy do rozdzielnic i sterownic niskonapięciowych o napięciu znamionowym nieprzekraczającym 1000 V AC lub 1500 V DC, a także do urządzeń pomiarowych sterujących i regulujących wewnątrz budynków. Przydatność do szczególnych wymagań oraz do instalacji na wolnym powietrzu wymagają potwierdzenia przez Rittal. Podane w instrukcji montażu granice obciążeń muszą być przestrzegane.

Podczas projektowania produktu opisanego w tej instrukcji przeprowadzono ocenę ryzyka zgodnie z normą DIN EN ISO 12100 zostały w celu oceny i zapobiegania elementom krytycznym dla bezpieczeństwa. Ponieważ nie można wykluczyć niektórych pozostałych zagrożeń, należy przestrzegać poniższych wskazówek.

Nieprzestrzeganie wskazówek bezpieczeństwa może spowodować niebezpieczeństwo dla życia i zdrowia.

### Wskazówki dotyczące bezpieczeństwa:

- Podczas transportu, montażu i konfiguracji obudowa musi być zabezpieczona przed przewróceniem, upadkiem i przesunięciem.
- Niebezpieczeństwo zgniecenia i skaleczenia przy montażu lub demontażu płyty montażowej.
- Podczas rozpakowywania zachodzi niebezpieczeństwo zranienia przez luźne części.
- Podczas wszelkich prac należy stosować wymagane osobiste wyposażenie ochronne.

CZ

### Použití v souladu s určením

Tyto výrobky společnosti Rittal jsou prázdné skříně pro elektrické rozváděče s maximálním jmenovitým napětím 1000 V AC nebo 1500 V DC a pro měřicí, řídicí a regulační prvky ve vnitřních prostorách. V případě speciálních požadavků a instalace ve venkovním prostředí musí společnost Rittal potvrdit vhodnost takové použití. Zátěžové limity uvedené v návodu k obsluze se musí dodržovat.

Při konstrukčním vývoji produktu popsaného v těchto instrukcích byly hodnoceny a eliminovány bezpečnostně kritické body na základě hodnocení rizik podle DIN EN ISO 12100. Protože není možná minimální zbytková rizika vyloučit, je nutno respektovat následující pokyny.

Důsledkem nerespektování bezpečnostních pokynů může být ohrožení zdraví a života.

### Bezpečnostní pokyny:

- Skříně musí být během přepravy, instalace, montáže a demontáže zajištěna proti překlopení, pádu a sklouznutí.
- Nebezpečí přimáčknutí a pořezání při montáži a demontáži montážní desky.
- Při vybalování hrozí nebezpečí poranění o volné součástky.
- Při všech pracích je nutné používat k tomu nezbytné osobní ochranné pracovní pomůcky (OOPP).

BG

### За правилна употреба

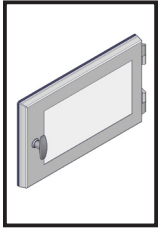
Продуктите на Rittal са празни кутии за измервателни уреди, контролни системи и инсталации с ниско напрежение. Максимално номинално напрежение 1000 V AC или 1500 V DC. При специални изисквания и външни инсталации, трябва да се изиска потвърждение от Rittal за приложимост. Трябва да се спазват ограниченията за натоварване посочени в инструкциите за монтаж.

При проектирането и разработването на продуктът описан в инструкцията са оценени и избегнати критичните точки по отношение на безопасността чрез оценка на риска съгласно DIN EN ISO 12100. Тъй като някои остатъчни рискове не може да се изключат, трябва да се спазват следните указания.

При неспазване на инструкциите за безопасност съществува потенциална опасност за здравето и живота.

### Инструкции за безопасност:

- Корпусът трябва да се обезопаси срещу преобръщане, падане и подхлъзване по време на транспортиране, сглобяване, монтаж и демонтаж.
- Опасност от притискане и порязване при монтиране и демонтиране на монтажната плоча.
- Опасност от нараняване от насипни компоненти при разопаковане.
- При всички дейности използвайте изискваните за целта лични предпазни средства (ЛПРС).



## 2. Меры безопасности 2. Υποδείξεις ασφαλείας

## 2. Instrucțiuni de siguranță 2. Sigurnosne upute

RU

### Использование согласно назначению

Данные продукты Rittal являются пустыми корпусами для низковольтных комплектных устройств с номинальным напряжением максимум 1000 В AC или 1500 В DC, а также для оборудования измерения и управления для установки внутри помещений. При наличии особых требований, а также при наружной установке необходимо получить подтверждение Rittal. Необходимо соблюдать диапазон нагрузок, указанный в руководстве по монтажу.

При разработке описанного в данном руководстве продукта в ходе оценки рисков согл. DIN EN ISO 12100 уже на стадии конструирования были оценены и минимизированы факторы, влияющие на безопасность. Так как некоторые остаточные риски исключить не возможно, следует принять во внимание следующие указания.

При несоблюдении мер безопасности возможна опасность для здоровья и жизни.

### Меры безопасности:

- Во время транспортировки, монтажа и демонтажа корпус должен быть закреплен от опрокидывания, падения и скольжения.
- Опасность раздавливания и пореза при монтаже и демонтаже монтажной панели.
- При распаковке опасность ранения о незакрепленные детали.
- При всех работах использовать необходимые для этого средства индивидуальной защиты (СИЗ).

GR

### Προβλεπόμενη χρήση

Αυτά τα προϊόντα Rittal είναι άδεια ερμάρια για την τοποθέτηση συνδυασμών διατάξεων διακοπών χαμηλής τάσης με τάση μέτρησης έως και 1000 V AC ή 1500 V DC, καθώς και για συστήματα μέτρησης, ελέγχου και ρυθμίσεων σε εσωτερικούς χώρους. Για ειδικές απαιτήσεις και για την τοποθέτηση σε εξωτερικούς χώρους ενδεχομένως να χρειαστεί η επιβεβαίωση της καταλληλότητας από την Rittal. Πρέπει να τηρηθούν τα όρια φορτίων και καταπονήσεων που αναφέρονται στις οδηγίες χειρισμού.

Κατά τη διάρκεια της ανάπτυξης του προϊόντος που περιγράφεται σε αυτές τις οδηγίες ως μέρος της μελέτης σχεδιασμού, πραγματοποιήθηκε αξιολόγηση κινδύνου σύμφωνα με το DIN EN ISO 12100 για την αξιολόγηση και την αποτροπή κρίσιμων για την ασφάλεια αντικειμένων. Επειδή ορισμένοι ελάχιστοι κίνδυνοι δεν μπορούν να αποκλειστούν τελείως, θα πρέπει να τηρηθούν οι παρακάτω υποδείξεις.

Εάν αγνοηθούν οι υποδείξεις ασφαλείας υπάρχει κίνδυνος για τη ζωή και την υγεία.

### Υποδείξεις ασφαλείας:

- Το περίβλημα πρέπει να είναι ασφαλισμένο έναντι ανατροπής, πτώσης και ολίσθησης κατά τη μεταφορά, τοποθέτηση και αφαίρεσή του.
- Κίνδυνος σύνθλιψης και κοπής κατά την τοποθέτηση και αφαίρεση της πλάκας συναρμολόγησης.
- Κίνδυνος τραυματισμών από λυμένα εξαρτήματα, κατά την αποσυσκευασία.
- Σε όλες τις εργασίες θα πρέπει να χρησιμοποιείται ο απαιτούμενος ατομικός εξοπλισμός προστασίας (ΜΑΠ).

RO

### Domeniul de utilizare

Aceste produse Rittal sunt tablouri electrice goale pentru aparataj de comutare de joasă tensiune, cu o tensiune nominală de maxim 1000 V c.a. sau 1500 V c.c. și sisteme de măsurare, control și reglare. Pentru cerințe speciale și pentru instalarea în aer liber, trebuie obținută o confirmare de compatibilitate de la firma Rittal. Trebuie respectate sarcinile de incarcare specificate în instrucțiunile de asamblare.

La dezvoltarea produsului descris în aceste instrucțiuni, ca parte a studiului de design, au fost evaluate și prevenite punctele critice din punct de vedere al siguranței, încă din faza de proiectare, prin intermediul unei evaluări a riscurilor, conform DIN EN ISO 12100. Deoarece nu pot fi excluse unele riscuri reziduale, trebuie respectate următoarele instrucțiuni.

La nerespectarea instrucțiunilor de siguranță, există posibilitatea periclitării sănătății și a vieții.

### Instrucțiuni de siguranță:

- Carcasa trebuie asigurată împotriva răsturnării, căderii sau alunecării în timpul transportului, montării și demontării.
- În timpul instalării și scoaterii plăcii de montare există riscul de zdrobire și tăiere.
- În timp ce despachetați, există riscul de rănire cauzată de componentele libere.
- În cazul tuturor lucrărilor este necesară utilizarea echipamentului individual de protecție corespunzător (EIP).

HR

### Predviđena uporaba

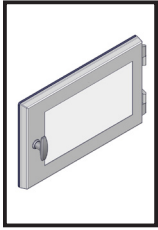
Ovi proizvodi tvrtke Rittal odnose se na prazna kućišta za niskonaponske kombinacije sklopnih uređaja s nazivnim naponom od najviše 1000 V kod izmjeničnog napona ili 1500 V kod istosmjernog napona te mjernom, upravljačkom i regulacijskom tehnikom u unutrašnjem prostoru. Kod posebnih zahtjeva i vanjske montaže prikladnost mora potvrditi tvrtka Rittal. Obvezno je pridržavanje granica opterećenja koje su navedene u uputama za uporabu.

Pri razvoju proizvoda spomenutog u ovim uputama već su u fazi izvedbe procijenjene i izbjegnute sigurnosno osjetljive točke na temelju procjene rizika sukladno normi DIN EN ISO 12100. Budući da nije moguće isključiti malobrojne preostale rizike, potrebno je pridržavati se sljedećih uputa.

U slučaju nepridržavanja sigurnosnih uputa moguća je opasnost po zdravlje i život.

### Sigurnosne upute:

- Kućište se tijekom transporta, montaže i demontaže mora osigurati od prevrtanja, pada i klizanja.
- Opasnost od prignjećenja i posjekotina prilikom montaže i demontaže montažne ploče.
- Prilikom raspakivanja postoji opasnost od ozljede neučvršćenim dijelovima.
- Tijekom svih radova mora se upotrebljavati potrebna osobna zaštitna oprema (OZO).



## 2. Biztonsági utasítások 2. Saugos nurodymai

## 2. Ohutusjuhised 2. Drošības norādījumi

HU

### Rendeltetésszerű használat

Ezek a Rittal termékek üres házak kiefeszültségű kapcsolóberendezés-kombinációk számára, melyek névleges feszültsége legfeljebb 1000 V AC vagy 1500 V DC, illetve a mérés-, vezérlés- és szabályozástechnika számára, beltérben. Különleges követelmények és kültéri felállítás esetén az alkalmazásukat a Rittal-lal kell jóváhagyni. A szerelési utasításban megadott terhelési határértékeket be kell tartani.

Az utasításban leírt termék konstrukciójának kidolgozásakor, a DIN EN ISO 12100 szerinti kockázatértékelést végeztek és a biztonságtechnikailag kritikus pontok elkerülése érdekében intézkedéseket hoztak. Mivel néhány fennmaradó kockázat nem zárható ki, a következő tudnivalókat kérjük figyelembe venni.

A biztonsági tudnivalók figyelmen kívül hagyása esetén sérülés- és életveszély áll fenn.

### Biztonsági utasítások:

- A házat a szállítás, fel- és kiépítés, valamint szétszerelés során felbillenés, leesés és megcsúszás ellen biztosítani kell.
- Zúzódás és vágási sérülés veszélye a szerelőlemez be- és kiszérésénél.
- A kicsomagolás során a mozgó alkatrészek miatt sérülésveszély áll fenn.
- Minden munkánál kötelező az ahhoz szükséges személyi védőfelszerelés viselése.

LT

### Naudojimas pagal paskirtį

Šie „Rittal“ produktai, yra tušti korpusai, skirti žemos įtampos perjungimo įrenginių kombinacijoms, kurių didžiausia vardinė įtampa 1000 V kintamosios srovės arba 1500 V nuolatinės srovės, taip pat matavimo, valdymo ir reguliavimo technikai. Planuojant nestandartinius sprendimus ir produkto įrengimą lauke, būtina konsultotis su „Rittal“ atstovu. Laikytis nurodytų apkrovos ribų, kurios apibrėžtos naudojimo instrukcijoje.

Kuriant instrukcijose aprašytą produktą jau projektavimo etape buvo įvertinta rizika ir atliktas rizikos vertinimas pagal DIN EN ISO 12100, atsižvelgta į saugos reikalavimus ir imtasi priemonių pašalinti galimus pavojus. Kadangi kai kurių liekamųjų pavojų pašalinti negalima, reikia laikytis toliau pateiktų nurodymų.

Nesilaikant saugos nurodymų kyla pavojus sveikatai ir gyvybei.

### Saugos nurodymai:

- Korpusas turi būti apsaugotas nuo apvirmimo, kritimo ir slydimo transportavimo, surinkimo, išardymo ir išmontavimo metu.
- Suspaudimo ir nupjovimo pavojus montuojant ir nuimant tvirtinimo plokštę.
- Išpakuojant nepritvirtintus komponentus atsiranda tikimybė susižeisti.
- Atliekant bet kokius darbus būtina naudoti asmenines apsaugos priemones (AAP).

EE

### Sihtotstarbeline kasutus

Nende Rittali toodete puhul on tegemist tühjade korpustega, mis on mõeldud maanduspinge-lülitusseadme kombinatsioonidele, mille nimipinge on maksimaalselt 1000 V AC või 1500 V DC ning mille mõõte-, juhtimis- ja reguleerimistehnika on siseruumis. Eriliste nõudmiste puhul ja vabas õhus paigaldamiseks tuleb esmalt Rittaliga nõu pidada. Kasutusjuhendis nimetatud koormuspiiranguid tuleb järgida.

Käesolevas juhendis kirjeldatud toote arendamisel hinnati juba ehitusstaadiumis ohutuskriitiliste punktide suhtes DIN EN ISO 12100 kohase riskianalüüsi. Kuna mõningaid riske ei ole siiski võimalik välistada, tuleb järgida järgmisi juhiseid.

Ohutusjuhiste järgimata jätmisel võib esineda oht tervisele ja elule.

### Ohutusjuhised:

- Korpust tuleb transportimise, kokkupaneku või lahtivõtmise ajal kaitsta ümbermineku, kukkumise ja libisemise eest.
- Muljumis- ja löikeoht monteerimisplaadi monteerimisel ja demonteerimisel.
- Lahtipakkimisel vigastusoht lahtiste osade tõttu.
- Kõikide tööde juures tuleb kasutada nõutavaid isikukaitsevahendeid.

LV

### Paredzētais lietošanas veids

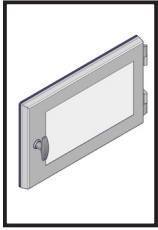
Rittal produkti ir tukši korpusi zemas voltāžas sadales ietaišu kombinācijai ar nominālo spriegumu 1000 V AC vai 1500 V DC, kā arī ietvertām vadības un kontroles sistēmām. Īpašām prasībām un uzstādīšanai ārpus telpām nepieciešams saņemt apliecinājumu par piemērotību. Nepieciešams ievērot slodzes limitus, kādi norādīti montāžas instrukcijās.

Izstrādājot produktu, kas aprakstīts šajā instrukcijā, kā daļa no projektēšanas posma, tika veikts riska novērtējums saskaņā ar DIN EN ISO 12100, lai novērstu drošībai kritiskus punktus. Tā kā nav iespējams izslēgt dažus atlikušos riskus, lūdzu, ņemiet vērā tālāk minētās prasības.

Neievērojot drošības prasības, var tikt apdraudēta veselība un dzīvība.

### Drošības norādījumi:

- Korpusi ir jānostiprina pret apgāšanos, nokrišanu un slidēšanu transportēšanas, iebūvēšanas, izbūvēšanas, kā arī demontāžas laikā.
- Nobrāzumu un sagriešanās risks, uzstādot un noņemot montāžas plāksni.
- Savainošanās risks ar nenostiprinātām detaļām izpakojojot.
- Veicot darbus, lietojiet individuālos aizsardzības līdzekļus (IAL).



## 2. Varnostni napotki 2. Bezpečnostné pokyny

## 2. Instruções de segurança

SI

### Predvidena uporaba

Ti izdelki Rittal so prazna ohišja za kombinacije nizkonapetostnih stikalnih naprav z nazivno napetostjo največ 1000 V pri izmeničnem toku ali 1500 V pri enosmernem toku ter merilno, krmilno in nadzorno tehnologijo v notranjih prostorih. V posebnih zahtevah in namestitvi na prostem mora primernost potrditi podjetje Rittal. Upoštevati je treba omejitve obremenitve, ki so navedene v navodilih za montažo.

Pri razvijanju izdelka opisanega v teh navodilih so bili že v fazi izdelave ovrednoteni in odpravljeni varnostno kritični vidiki ocene tveganja v skladu s standardom DIN EN ISO 12100. Nekaterih ostalih tveganj ni mogoče izključiti, zato je treba upoštevati naslednje napotke. Če ne upoštevate varnostnih napotkov, se lahko pojavi nevarnost za zdravje in življenje.

### Varnostni napotki:

- Ohišje mora biti med transportom, postavitvijo in razstavljanjem ter demontažo zavarovano pred prevrnitvijo, padcem in zdrsom.
- Pri nameščanju in izgradnji montažne plošče obstaja nevarnost stisnitve ali ureznin.
- Pri odpiranju embalaže obstaja nevarnost za nastanek poškodb zaradi nepritrjenih sestavnih delov.
- Pri izvajanju vseh del je treba uporabljati predpisano osebno varovalno opremo (OVO).

SK

### Používanie v súlade s účelom

Tieto produkty od Rittal sú prázdne rozvádzačové skrine pre nízkonapätovú elektrické prístroje na napätie do 1000 V AC alebo 1500 V DC a pre ďalšie riadiace a regulačné prístroje. Na špeciálne použitie vo voľnom prostredí je potrebné vyžiadať súhlas od firmy Rittal. Musia byť dodržané záťažové hodnoty z montážneho návodu.

Pri vývoji tohto produktu, boli už v konštrukčnom štádiu vyhodnotené kritické body z hľadiska bezpečnosti na základe posúdenia rizika v zmysle normy DIN EN ISO 12100, čím sa predišlo ich výskytu. Keďže nie je možné vylúčiť výskyt malého počtu zvyškových rizik, je nutné dodržiavať nasledovné pokyny.

V prípade nerespektovania bezpečnostných pokynov môže dôjsť k ohrozeniu zdravia a života.

### Bezpečnostné pokyny:

- Počas prepravy, skladania a rozoberania, ako aj demontáže musíte teleso zaistiť proti prevráteniu, pádu a zošmyknutiu.
- Nebezpečenstvo pomliaždenia a porezania pri montovaní a demontovaní montážnej dosky.
- Nebezpečenstvo poranenia voľne uloženými konštrukčnými dielmi pri rozbalovaní.
- Pri všetkých prácach používajte potrebné osobné ochranné pracovné pomôcky (OOPP).

PT

### Utilização

Estes produtos Rittal são caixas vazias para soluções de distribuição de energia de baixa tensão com uma voltagem nominal de no máximo 1000 V AC ou 1500 V DC e incorpora sistemas de instrumentação e controle. Para requisitos especiais ou montagem em áreas no exterior, a Rittal deve confirmar a respetiva adequação. É imprescindível manter os limites da capacidade de carga especificados nas instruções de montagem.

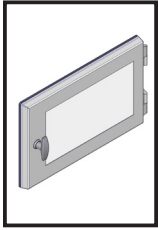
Durante a fase de projeto do produto descrito nestas instruções, foi realizada uma avaliação dos riscos segundo a norma DIN EN ISO 12100 para analisar e evitar aspetos críticos para a segurança. Como não é possível descartar alguns riscos residuais, é necessário seguir as instruções abaixo.

Existe um potencial risco de vida ou de danos para a saúde se as instruções de segurança não forem seguidas.

### Instruções de segurança:

- Fixe a caixa durante o transporte, a montagem, a confi guração e a desmontagem para que não possa tombar, cair ou escorregar.
- Há perigo de cortes e contusões ao instalar e remover a placa de montagem.
- Tenha precaução com possíveis ferimentos causados por componentes soltos ao desembalar.
- Ao realizar qualquer tipo de serviço, utilizar o respetivo equipamento de proteção individual (EPI).





### 3. Produktbeschreibung 3. Product description 3. Description du produit

DE

#### 3.1 Zusätzliche Verwendungsmöglichkeiten

Der Artikel ist geeignet zur Aufnahme von elektrischen, elektronischen, mechanischen und pneumatischen Betriebsmitteln und Geräten im industriellen Innenbereich und - nach Freigabe durch Rittal - im Außenbereich. Die HD Artikel sind geeignet für den Einsatz im Bereich der Nahrungs- und Genussmittelindustrie (Spritzbereich und Nicht-Lebensmittelbereich gemäß DIN EN 1672-2). Der Artikel ist beständig gegenüber den in Abschnitt „Reinigung und Desinfektion“ genannten Reinigungs- und Desinfektionsmitteln.

#### 3.2 Funktionsbeschreibung und Bestandteile

Das Sichtfenster HD eignet sich zum Schutz von Tastern, Anzeigen oder Touch-Elementen in der Nahrungsmittelindustrie. Der Aufbau ist an ebenen und glatten Flächen unter der Beachtung der nutzbaren Freilächen und der erforderlichen Schutzart geeignet.

- 1 HD Artikel
- 1 Zubehörbeutel (Inhalt siehe 3.3)
- 1 Sicherheitshinweis

Prüfen Sie den Lieferumfang auf Vollständigkeit.

EN

#### 3.1 Additional possible uses

The article is suitable for accommodating electrical, electronic, mechanical or pneumatic equipment and devices in industrial indoor areas and - following approval by Rittal - in outdoor areas.

HD viewing windows are suitable for use in the food industry (splash areas and non-food areas as per DIN EN 1672-2). They are resistant to the cleaning agents and disinfectants mentioned in the "Cleaning and disinfecting" section.

#### 3.2 Function description and components

The HD viewing window is suitable for protecting buttons, displays or touch elements in the food industry. It is suitable for installation on flat and smooth surfaces, taking into account the usable free space and the required degree of protection.

- 1 HD article
- 1 accessories bag (content see 3.3)
- 1 safety instructions

Please check the scope of supply for completeness.

FR

#### 3.1 Possibilités d'utilisation complémentaires

L'article es conçu pour être équipé avec des équipements et appareillages électriques, électroniques, mécaniques ou pneumatiques dans des locaux industriels et - après validation par Rittal - aussi à l'extérieur.

Les articles HD sont de plus adaptés pour être implantés dans l'industrie agroalimentaire (zone de pulvérisation et zone non alimentaire selon la norme EN 1672-2).

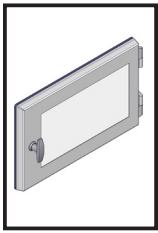
Ils résistent aux produits de nettoyage et de désinfection cités dans le paragraphe « Nettoyage et désinfection ».

#### 3.2 Description fonctionnelle et éléments

Le hublot HD convient à la protection de boutons-poussoirs, d'affichages ou d'éléments tactiles dans l'industrie alimentaire. Il peut être monté sur des surfaces planes et lisses, en tenant compte des surfaces libres utilisables et du degré de protection requis.

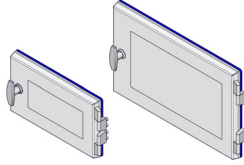
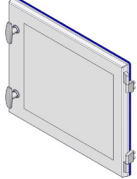
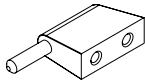
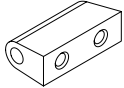
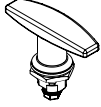

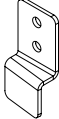
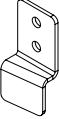
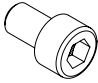
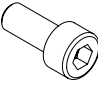



- 1 article HD
- 1 sachet d'accessoires (contenu, voir 3.3)
- 1 notice de sécurité

Vérifier l'intégralité de la livraison.

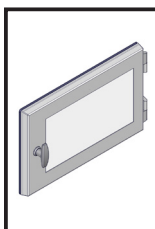


**3. Produktbeschreibung**  
**3. Product description**  
**3. Description du produit**

**3.3 Lieferumfang / 3.3 Scope of delivery / 3.3 Composition de la livraison**

			
Best.-Nr. Model No. Référence		4000.081 4000.082	4000.083
		2	2
		2	2
		1	2
		1	2
		1	1
		-	1
	M6x10	8	8
	M5x12	2	2
	M6x12	1	2
	M5	2	2
	A6,4 Kunststoff/plastic/plastique	8	8





## 4. Montage und Aufstellung

### 4. Assembly and siting

## 4. Montage et implantation



DE

#### 4.1 Anforderungen an den Aufstellort

- Vor der Montage ist zu beachten, dass
- die Umgebungstemperatur am Aufstellort nicht höher als +80 °C ist.
  - die Umgebungstemperatur am Aufstellort nicht niedriger als -20 °C ist.
  - die relative Luftfeuchte nicht 50 % bei +40 °C übersteigt (bei niedrigeren Temperaturen dürfen höhere Luftfeuchte-werte zugelassen werden).

Liegen besondere Betriebsbedingungen vor, so müssen besondere Vereinbarungen zwischen Rittal und dem Anwender getroffen werden.

#### Hinweise zur Montage

- Halten Sie alle vorgegebenen Drehmomentangaben ein. Ein Über- bzw. Unterschreiten der in dieser Anleitung vorgegebenen Anzugsdrehmomente kann zu Anlagenschäden oder zu schweren bis hin zu tödlichen Verletzungen führen.
- Bei der Montage der Artikel ist auf eine ausreichende Ebenheit der Montageflächen zu achten.
- Die Installation des HD Sichtfensters direkt über einem offenen Prozess zur Lebensmittel-Herstellung ist zu vermeiden. Ist dies aus Platzgründen nicht möglich, muss dieser zur Bedienung herauschwenkbar montiert werden.
- Bringen Sie keine unnötigen Gehäuseöffnungen ein. Sind dennoch nach der Installation Öffnungen vorhanden, müssen diese vor Inbetriebnahme hygiene- und schutzgerecht verschlossen werden.
- Montage der Sichtfenster nur auf unlackierten, metallischen Oberflächen.
- Eine Dauer-Schwingungsbelastung kann zu Anlagenschäden oder schweren bis hin zu tödlichen Verletzungen führen. Bitte treffen Sie bei solchen Beanspruchungen geeignete Sicherheitsvorkehrungen (z. B. Schraubenverklebungen).

EN

#### 4.1 Site requirements

- Prior to assembly, ensure that
- the ambient temperature at the installation site is not higher than +80 °C.
  - the ambient temperature at the installation site is not lower than -20 °C.
  - the relative humidity does not exceed 50% at +40 °C (higher humidity levels are permitted at lower temperatures).

If particular operating conditions apply, special agreements must be made between Rittal and the user.

#### Assembly instructions

- Observe all specified torque values. Over- or undershooting the tensioning torques specified in these instructions can cause system damage, severe injuries or even death.
- When installing the article the mounting surfaces must be sufficiently smooth.
- Installing viewing window HD directly above an open food production process must be avoided. If this is not possible for space reasons, they must be installed so that they can be swung out for operation.
- Do not add any unnecessary enclosure openings. If openings are nevertheless present after installation, they must be sealed in line with hygiene and protection requirements before commissioning.
- Installing the viewing window on unpainted, metallic surfaces only.
- A continuous vibration load may lead to system damage, serious injuries or even death. For stresses of this kind, please take appropriate safety precautions (e.g. screw bonding).

FR

#### 4.1 Exigences concernant le lieu d'implantation

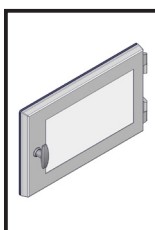
Avant le montage, il faut veiller à ce que

- la température ambiante du lieu d'implantation ne soit pas supérieure à +80 °C.
- la température ambiante du lieu d'implantation ne soit pas inférieure à -20 °C.
- l'humidité relative de l'air ne dépasse pas 50% à +40 °C (des taux d'humidité supérieurs sont admissibles pour des températures plus basses).

Des accords particuliers doivent être signés entre Rittal et l'utilisateur en cas de conditions d'exploitation particulières.

#### Instructions relatives au montage

- Respectez les couples de serrage prescrits. Le non-respect des couples de serrage prescrits dans cette notice peut occasionner des dommages à l'installation ou des blessures graves voire mortelles.
- Lors du montage des articles, il faut préserver une planéité suffisante de la surface de montage.
- L'installation des fenêtres vitrées HD directement au-dessus d'une fabrication ouverte d'aliments est à éviter. Si cela n'est pas possible pour des raisons de place, celui-ci doit pouvoir être extrait avant d'être utilisé.
- Ne pas créer d'ouvertures de coffret inutiles. Si des ouvertures sont néanmoins présentes après l'installation, celles-ci doivent être fermées avant la mise en service, dans le respect des normes en matière d'hygiène et d'indice de protection.
- Montage des hublots uniquement sur des surfaces métalliques non peintes.
- Des vibrations continues peuvent occasionner des dommages à l'installation ou des blessures graves voire mortelles. Veuillez prendre les mesures de sécurité appropriées pour ce genre de contraintes (p. ex. en collant les vis).



## 4. Montage und Aufstellung

### 4. Assembly and siting

## 4. Montage et implantation



#### 4.2 Demontage/Montage / 4.2 Dismantling/fitting / 4.2 Démontage / montage



#### HYGIENERISIKO!

Die Gehäuseoberflächen haben Rautiefen < 0,8 µm. Ein Beschädigen der Oberflächen begünstigt später im Betrieb eine Ablagerung von Mikroorganismen. Schützen Sie daher während der Montage die Gehäuseoberflächen durch geeignete Maßnahmen vor Beschädigungen.



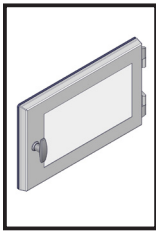
#### HYGIENE RISK!

The housing surfaces have peak-to-valley height < 0.8 µm. Damage to the surfaces favour the later formation of micro-organism deposits during operation. Consequently, adopt appropriate measures to protect the housing surfaces from damage during installation.



#### RISQUE HYGIÉNIQUE !

Les surfaces des coffrets ont une profondeur de rugosité < 0,8 µm. Un dommage sur ces surfaces favorise l'installation de micro-organismes lors de l'exploitation future. Protéger par conséquence pendant le montage les surfaces des coffrets contre les dommages à l'aide de mesures appropriées.



SW27



TX30

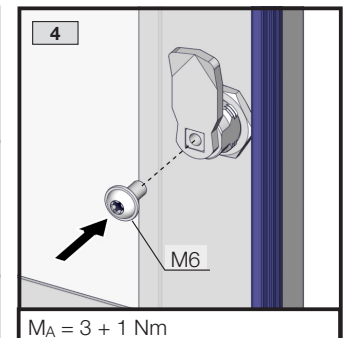
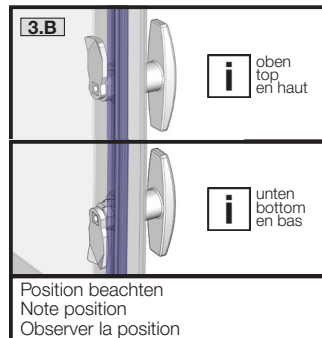
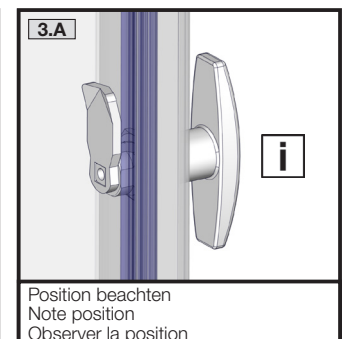
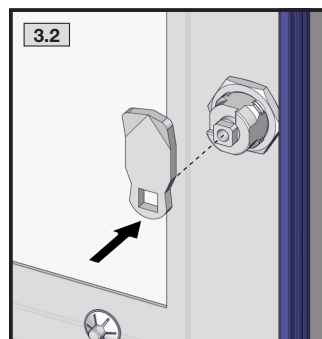
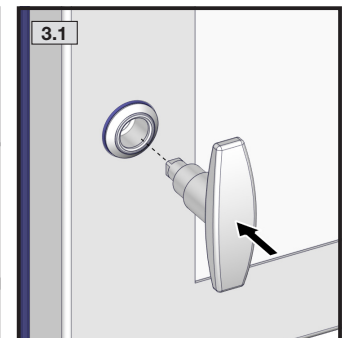
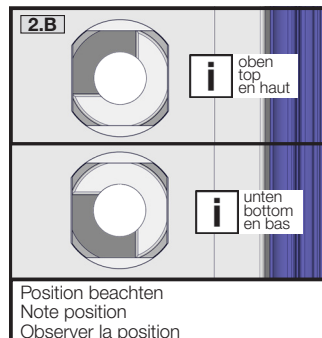
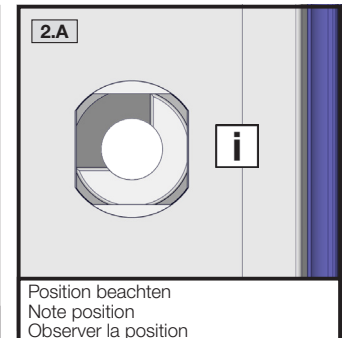
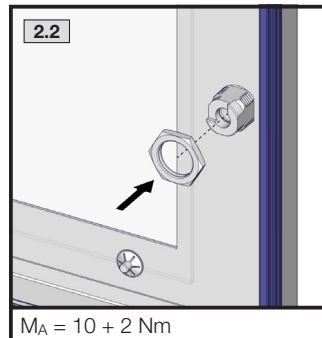
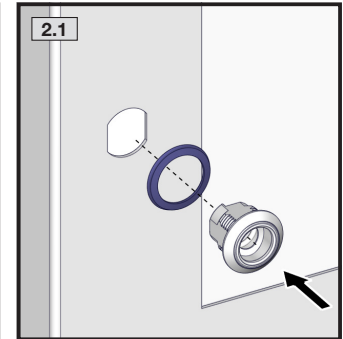
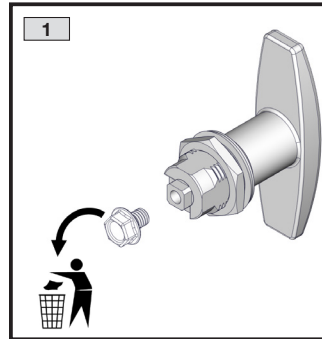
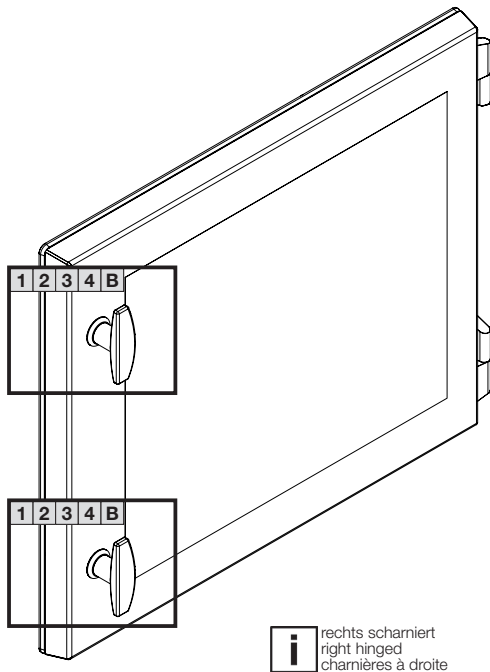
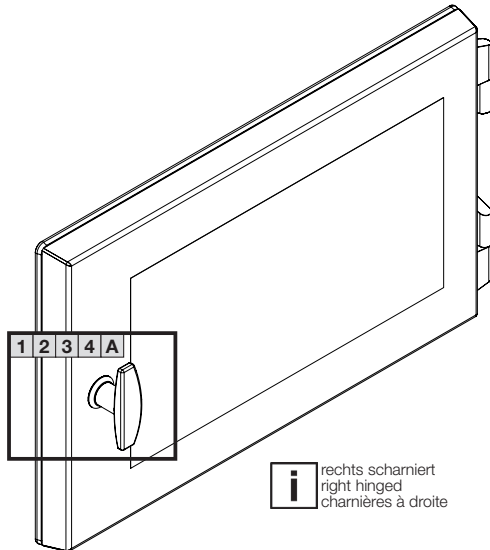


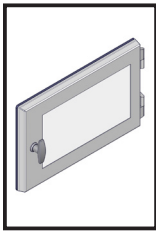
DE EN FR

4. Montage und Aufstellung  
4. Assembly and siting  
4. Montage et implantation



4.3 Montage Verschluss  
4.3 Fitting lock  
4.3 Montage de la fermeture





SW5

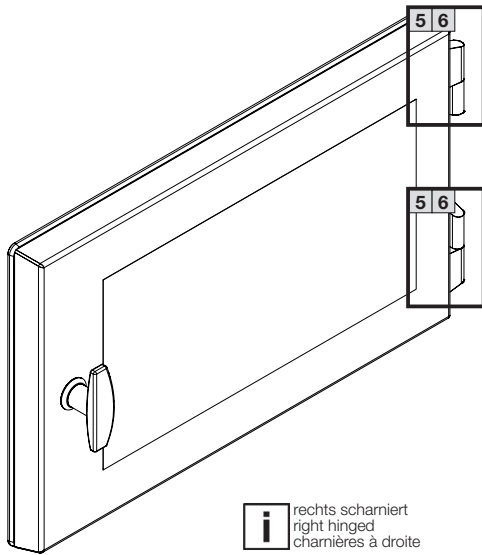


DE EN FR

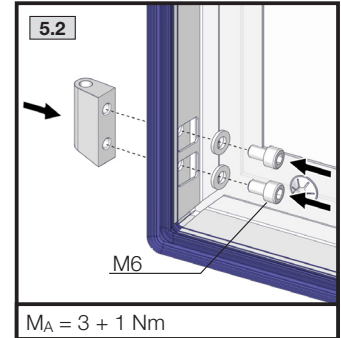
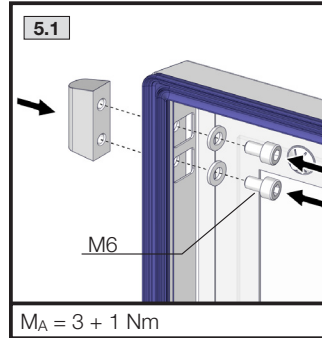
4. Montage und Aufstellung  
4. Assembly and siting  
4. Montage et implantation



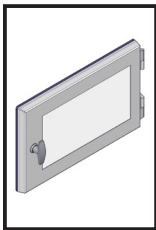
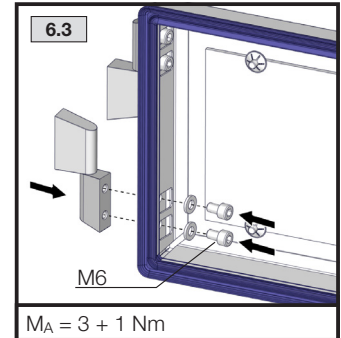
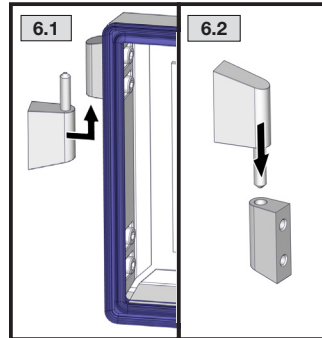
4.4 Montage Scharnier  
4.4 Fitting hinge  
4.4 Montage de la charnière



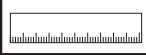
**i** rechts scharniert  
right hinged  
charnières à droite



Bei Artikel 4000.081 sind die Gegenstücke an das Scharnier vorzumontieren.  
For article 4000.081, the counterparts must be pre-mounted to the hinge.  
Pour l'article 4000.081, les contre-pièces doivent être prémontées sur la charnière.



mm



4. Montage und Aufstellung  
4. Assembly and siting  
4. Montage et implantation



4.5 Bohrschablone  
4.5 Drilling templates  
4.5 Gabarits de perçage

DE

Die entsprechende Bohrschablone finden Sie auf der Internetseite von Rittal unter folgender Adresse:

– [https://www.rittal.de/HD Sichtfenster](https://www.rittal.de/HD_Sichtfenster)

EN

The corresponding drilling template can be found on the Rittal website at:

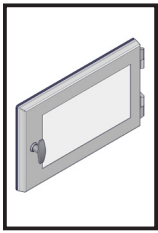
– [https://www.rittal.com/HD viewing window](https://www.rittal.com/HD_viewing_window)

FR

Vous trouverez les gabarit de perçage correspondant sur le site internet :

– [https://www.rittal.fr/HD fenêtres vitrées](https://www.rittal.fr/HD_fenêtres_vitrées)



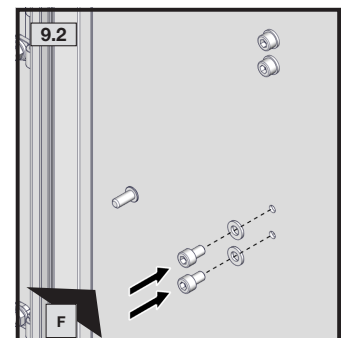
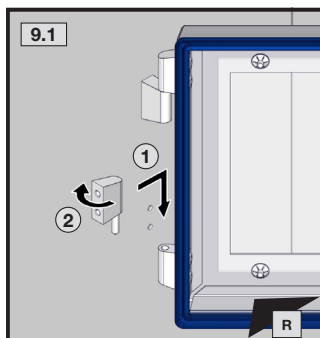
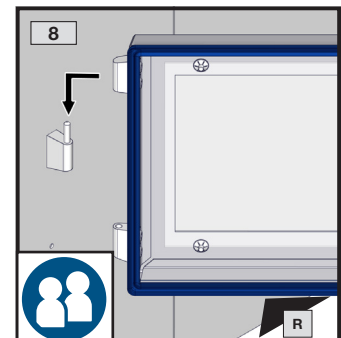
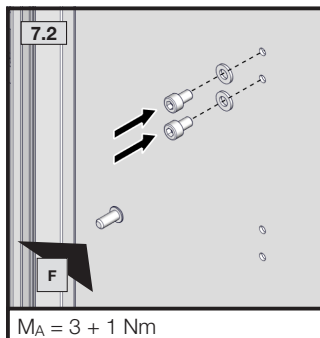
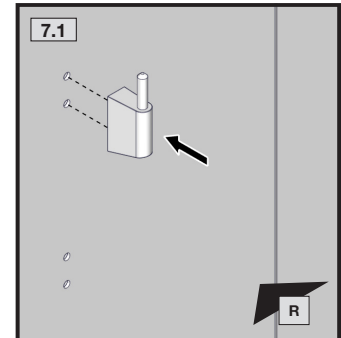
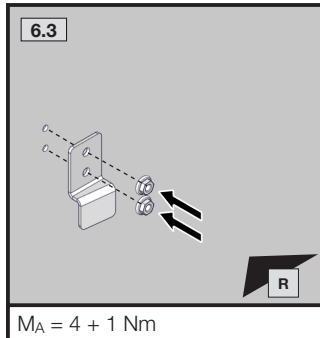
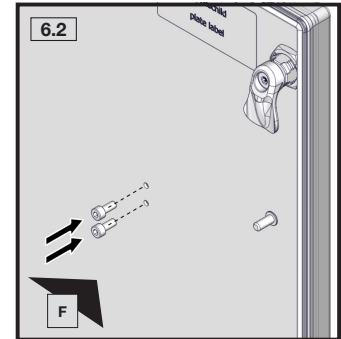
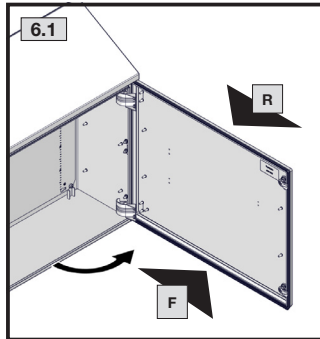
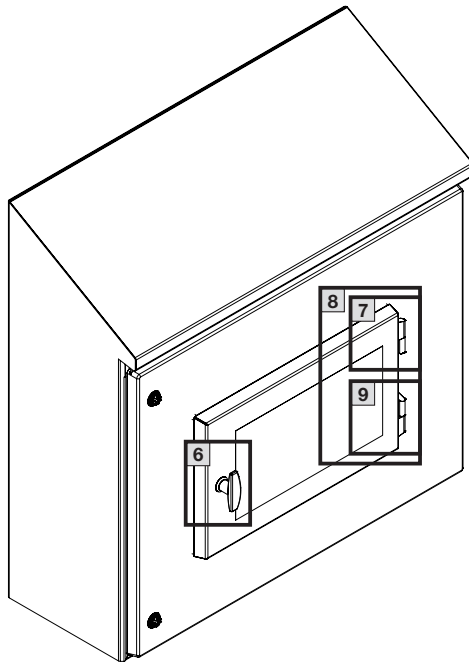


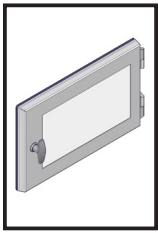
DE EN FR

4. Montage und Aufstellung  
4. Assembly and siting  
4. Montage et implantation



4.6 Montage Sichtfenster am Beispiel 1316.600  
4.6 Fitting viewing window using the example of 1316.600  
4.6 Montage fenêtres vitrées sur l'exemple 1316.600





DE EN FR

### 5. Transport 5. Transport 5. Transport



DE

Die Artikel müssen während Transport, Auf- und Ausbau gegen Umkippen gesichert werden.

EN

Articles must be secured against tipping over during transportation, assembly and installation.

FR

Lors du transport, du montage et de l'équipement, les articles doivent être sécurisés pour ne pas basculer.



#### HYGIENERISIKO!

Die Gehäuseoberflächen haben Rautiefen  $< 0,8 \mu\text{m}$ . Ein Beschädigen der Oberflächen begünstigt später im Betrieb eine Ablagerung von Mikroorganismen. Schützen Sie daher während des Transports die Gehäuseoberflächen durch geeignete Maßnahmen, z. B. durch ein Verpacken in die Original-Kartonage, vor Beschädigungen. Bei der Handhabung sind Transportsicherungsmaßnahmen zu ergreifen.



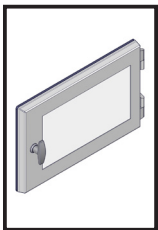
#### HYGIENE RISK!

The housing surfaces have peak-to-valley height  $< 0.8 \mu\text{m}$ . Damage to the surfaces favour the later formation of micro-organism deposits during operation. Consequently, use appropriate measures to protect the housing surfaces from being damaged during transport, e.g. by packing in the original cardboard packaging. Transport safety measures must be taken during handling.



#### RISQUE HYGIÉNIQUE !

Les surfaces des coffrets ont une profondeur de rugosité  $< 0,8 \mu\text{m}$ . Un dommage sur ces surfaces favorise l'installation de micro-organismes lors de l'exploitation future. Protéger par conséquence pendant le transport les surfaces des coffrets contre les dommages à l'aide de mesures appropriées, p. ex. par emballage dans le carton d'origine. Des mesures de sécurité doivent être prises lors de la manutention.



### 6. Lagerung 6. Storage 6. Stockage



DE

Bei der Lagerung des Sichtfensters ist zu beachten, dass

- die Umgebungstemperatur nicht höher als  $+80 \text{ }^\circ\text{C}$  ist.
- die Umgebungstemperatur nicht niedriger als  $-20 \text{ }^\circ\text{C}$  ist.
- die relative Luftfeuchte 50 % bei  $+40 \text{ }^\circ\text{C}$  nicht übersteigt. Bei niedrigeren Temperaturen dürfen höhere Luftfeuchtwerte zugelassen werden, z. B. 90 % bei  $+20 \text{ }^\circ\text{C}$ . Kondensatbildung ist durch geeignete Maßnahmen zu verhindern.

Liegen besondere Betriebsbedingungen vor, muss die Eignung durch Rittal bestätigt werden.

EN

When storing the viewing window, ensure that

- the ambient temperature is not higher than  $+80 \text{ }^\circ\text{C}$ .
- the ambient temperature is not lower than  $-20 \text{ }^\circ\text{C}$ .
- the relative humidity does not exceed 50% at  $+40 \text{ }^\circ\text{C}$ . Higher humidity levels are permitted at lower temperatures, e.g. 90% relative humidity at  $+20 \text{ }^\circ\text{C}$ . Suitable measures should be taken to prevent the formation of condensation.

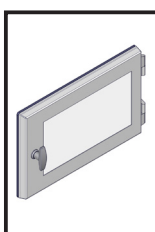
If used under special operating conditions, their suitability must be confirmed by Rittal.

FR

Pour le stockage de la fenêtres vitrées, il faut veiller à ce que

- la température ambiante ne soit pas supérieure à  $+80 \text{ }^\circ\text{C}$ .
- la température ambiante ne soit pas inférieure à  $-20 \text{ }^\circ\text{C}$ .
- l'humidité relative de l'air ne dépasse pas 50 % à  $+40 \text{ }^\circ\text{C}$ . Des taux d'humidité supérieurs sont admissibles pour des températures plus basses, par exemple 90% d'humidité relative à  $+20 \text{ }^\circ\text{C}$ . La formation d'eau de condensation doit être évitée par des mesures appropriées.

L'aptitude doit être confirmée par Rittal en cas de conditions d'utilisation particulières.



## 7. Installation 7. Installation 7. Installation



DE

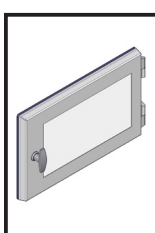
Besteht die Möglichkeit der Entwicklung hoher Drücke innerhalb des Sichtfensters, kann es zum Bersten von Gehäuseteilen kommen. Um den damit verbundenen Gefahren entgegenzuwirken, müssen vom Anwender geeignete Sicherheitsmaßnahmen ergriffen werden. Das Sichtfenster ist gegen Herunterfallen zu sichern.

EN

If there is the possibility of high pressures developing within the viewing window, the enclosure parts could burst. To counteract all associated dangers, the user must adopt appropriate safety measures. The viewing window must be secured against falling.

FR

Il est possible que des parties de la fenêtres vitrées éclatent si des pressions élevées peuvent se développer en son sein. L'utilisateur doit prendre les mesures de sécurité qui s'imposent pour contrecarrer les risques qui y sont liés. La fenêtres vitrées doit être protégé contre les chutes.



## 8. Erdung und Potenzialausgleich 8. Earthing and potential equalisation 8. Mise à la terre et equipotentialité



DE

Konstruktiv ist ein Potenzialausgleich von dem Sichtfenster zum Untergrund gegeben. Die Montage der Sichtfenster ist nur auf unlackierten, metallischen Oberflächen erlaubt. Der Potenzialausgleich leitender Teile muss sichergestellt sein.

Alle Verbindungen müssen der Montageanleitung entsprechend montiert werden.

EN

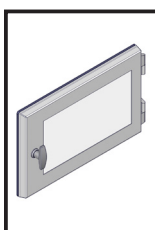
Potential equalisation is provided from the viewing window to the substrate. The window may only be mounted on unpainted, metallic surfaces. Potential equalisation of conductive parts must be ensured.

All connections must be assembled in accordance with the assembly instructions.

FR

La construction prévoit une compensation de potentiel entre le hublot et le support. Le montage des hublots n'est autorisé que sur des surfaces métalliques non peintes. La compensation de potentiel des pièces conductrices doit être assurée.

Toutes les liaisons doivent être montées conformément à la notice de montage.



## 9. Bedienung 9. Operation 9. Utilisation



DE

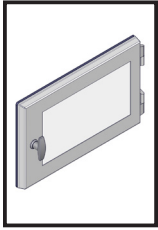
- Vermeiden Sie unnötig langes Offenstehen der Türen, da Staub, Luftfeuchte oder mit Schadstoffen belastete Luft in den Schaltschrank eindringen können.
- Überprüfen Sie nach Arbeiten am Schaltschrank, dass die Tür ordnungsgemäß verschlossen ist.
- Der Innenraum des HD Artikels zählt nicht als Hygienebereich. Öffnen Sie den HD Artikel daher niemals, während Lebensmittel offen verarbeitet werden.
- Das Gehäuse muss vor dem Öffnen der Tür spannungsfrei geschaltet werden.

EN

- To prevent dust, humidity and air contaminated with pollutants from entering the enclosure, avoid leaving the doors open unnecessarily for a long time.
- After working on the enclosure, check that the door is closed properly.
- The interior of the HD article is not counted as a hygiene area. Never therefore open the HD article while food is being processed openly.
- The enclosure must be disconnected from the power supply before opening the door.

FR

- Évitez l'ouverture prolongée et inutile des portes car de la poussière, de l'humidité ou de l'air chargé en polluants peut pénétrer dans le coffret électrique.
- Après les travaux sur l'article HD, vérifiez si la porte est correctement fermée.
- L'intérieur d'article HD n'est pas considéré comme zone hygiénique. Pour cette raison, ne jamais ouvrir l'article HD si des aliments sont traités dans un process ouvert à proximité.
- Le boîtier doit être mis hors tension avant d'ouvrir la porte.



## 10. Reinigung und Desinfektion 10. Cleaning and disinfecting 10. Nettoyage et désinfection



DE

Bei einem nicht korrekt geschlossenen HD Artikel bestehen je nach Ausbau folgende Gefahren:

- Eindringen von Flüssigkeiten, die im Gehäuse befindliche Bauteile beschädigen, dies kann in der Folge zu Anlagenausfällen führen.
- Gefahr eines Stromschlages, der zu schweren bis hin zu tödlichen Verletzungen führen kann.

Kontrollieren Sie vor der Reinigung grundsätzlich, ob alle Verschlüsse geschlossen sind.

Der Reiniger sollte für die Sichtscheibe (aus Polycarbonat) geeignet sein. Die Beständigkeit der Sichtscheibe ist im Voraus zu testen.

Der HD Artikel ist gegen folgende getestete Reinigungs- und Desinfektionsmittel beständig:

### Ecolab

- P3-topax 12
- P3-topax 19
- P3-topax 56
- P3-topax 99

### FINK TEC

- 10030 FINK-FC 30 (desinfizierender alkalischer Schaumreiniger)
- 17037 FT 37 SR (hochalkalischer Schaumreiniger)
- 18001 FINK RHE super mit Schaum (hochalkalischer Rauchharzentferner)
- 17310 ÖKORON 10 (saures Desinfektionsmittel)
- 17313 ÖKORON 13 (saures Desinfektionsmittel)
- 18801 FINK Alu-Reiniger mit Schaum (saurer Schaumreiniger)
- 18809 FINK salpetersaurer Schaumreiniger

### JohnsonDiversey

- Superfoam VF3 (alkalischer Schaum)
- Powergel VG1 (alkalisches Gel, hoch lösemittel- und tensidhaltig)
- Acifoam VF10 (phosphorsaurer Schaum)
- Divosan Activ VT5 (peressigsaurer Desinfektionsmittel)
- Divodes FG VT29 (alkoholisches Desinfektionsmittel)

Die üblichen Konzentrationen entnehmen Sie bitte den Datenblättern der jeweiligen Reinigungs- und Desinfektionsmittel.

EN

An incorrectly sealed HD article presents the following risks, depending on the configuration:

- Penetration by liquids that damage components in the enclosure. This may lead to system outages.
- Risk of an electric shock that may lead to serious injuries or even death.

Before cleaning, always check that all fasteners are closed.

The cleaner should be suitable for the viewing window (made of polycarbonate). The resistance of the window pane must be tested in advance.

The HD article is resistant to the following tested cleaning and disinfection materials:

### Ecolab

- P3-topax 12
- P3-topax 19
- P3-topax 56
- P3-topax 99

### FINK TEC

- 10030 FINK-FC 30 (disinfecting alkaline foam cleaner)
- 17037 FT 37 SR (highly-alkaline foam cleaner)
- 18001 FINK RHE super with foam (highly-alkaline smoke resin solvent)
- 17310 ÖKORON 10 (acidic disinfectant)
- 17313 ÖKORON 13 (acidic disinfectant)
- 18801 FINK aluminium cleaner with foam (acidic foam cleaner)
- 18809 FINK phosphoric acid foam cleaner

### JohnsonDiversey

- Superfoam VF3 (alkaline foam)
- Powergel VG1 (alkaline gel with high solvent and tenside content)
- Acifoam VF10 (phosphoric acid foam)
- Divosan Activ VT5 (peracetic acid disinfectant)
- Divodes FG VT29 (alcohol-based disinfectant)

Details for the usual concentrations are contained in the data sheets for the associated cleaner and disinfection product.

FR

Les risques suivants sont réels, en fonction de l'équipement, si l'article HD n'est pas correctement fermé :

- Pénétration de liquides qui endommagent les composants qui se trouvent dans le boîtier, ce qui peut entraîner des pannes de l'installation.
- Risque d'électrocution qui peut occasionner des blessures graves voire mortelles.

Avant le nettoyage, contrôler systématiquement si tous les ouvertures sont verrouillées.

Le nettoyant doit être adapté à l'oculaire (en polycarbonate). La résistance de la vitre doit être testée au préalable.

L'article HD résiste aux produits de nettoyage et de désinfection testés suivants :

### Ecolab

- P3-topax 12
- P3-topax 19
- P3-topax 56
- P3-topax 99

### FINK TEC

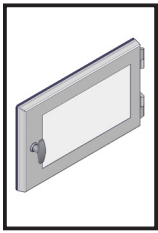
- 10030 FINK-FC 30 (nettoyant moussant alcalin désinfectant)
- 17037 FT 37 SR (nettoyant moussant fortement alcalinisé)
- 18001 FINK RHE super avec mousse (nettoyant pour suie fortement alcalinisé)
- 17310 ÖKORON 10 (produit désinfectant acide)
- 17313 ÖKORON 13 (produit désinfectant acide)
- 18801 FINK nettoyant pour aluminium avec mousse (nettoyant moussant acide)
- 18809 FINK nettoyant moussant nitré

### JohnsonDiversey

- Superfoam VF3 (mousse alcaline)
- Powergel VG1 (gel alcalin, à forte teneur en solvant et en agent tensioactif)
- Acifoam VF10 (mousse à acide phosphorique)
- Divosan Activ VT5 (produit de désinfection à acide peracétique)
- Divodes FG VT29 (produit de désinfection alcoolisé)

Les concentrations usuelles figurent dans les fiches techniques des produits de nettoyage et de désinfection correspondants.





## 10. Reinigung und Desinfektion 10. Cleaning and disinfecting 10. Nettoyage et désinfection



DE

**HYGIENERISIKO!**

Bei einer nicht fachgerechten Reinigung besteht die Möglichkeit, dass die Gehäuseoberflächen beschädigt werden und sich in der Folge günstigere Bedingungen für die Ablagerung und Ausbreitung schädlicher Mikroorganismen ergeben. Daher sind die folgenden Hinweise unbedingt zu beachten:

**Reinigung**

- Die Reinigung darf keine Beschädigung der Abdichtung verursachen.
- Es dürfen keine Flüssigkeiten in Spalte eindringen.
- Das Nachspülen (Reinigen) der HD Artikel muss mit Wasser in Trinkwasserqualität durchgeführt werden.
- Reinigung ist entsprechend der Schutzart des Produktes zulässig.
- Reinigen Sie den HD Artikel grundsätzlich
  - vor Auslieferung und Aufstellung,
  - vor der ersten Inbetriebnahme,
  - jedes Mal, wenn das Gehäuse geöffnet wurde,
  - nach Instandhaltungsarbeiten,
  - regelmäßig entsprechend Ihres internen Reinigungsplans.
- Kontrollieren Sie vor der Reinigung grundsätzlich, ob alle Verschlüsse geschlossen sind.

**Nicht zur Reinigung verwendet werden dürfen**

- scharfe, harte oder spitze Gegenstände,
- abrasive Verfahren, welche die Oberflächenrauigkeit des Material verschlechtern,
- gesundheitsgefährdende und lösungsmittelhaltige Reinigungsmittel,
- halogenhaltige Reiniger, z. B. Chloride (Gefahr von Lochfraß beim Werkstoff Edelstahl 1.4301/AISI 304).

**Reinigungsutensilien**

- Es ist darauf zu achten, dass die Reinigungsutensilien vor Gebrauch sauber und hygienisch einwandfrei sind. Notfalls sind diese vor Gebrauch zu desinfizieren.
- Reinigungsutensilien dürfen keine Bestandteile an die zu reinigenden Oberflächen und Bauteile abgeben, die zu einer nachteiligen Beeinflussung des Lebensmittels führen können (Beispiele: Tücher müssen fusselfrei sein, Borsten dürfen nicht abbrechen).
- Eine Kontrolle der Reinigungsutensilien ist vor der Verwendung durchzuführen.
- Reinigungsutensilien dürfen nicht verwendet werden, wenn diese selbst nicht rostfrei sind (Gefahr von Fremdrost bei Edelstahl).

EN

**HYGIENE RISK!**

Improper cleaning can cause damage to the housing surfaces and so produce favourable conditions for the depositing and propagation of dangerous micro-organisms. Consequently, the following notes must be observed:

**Cleaning**

- Cleaning must not result in damage to the seals.
- No fluids must be allowed to penetrate into gaps or cracks.
- The HD article must only be washed down (cleaned) using water of drinking-water quality.
- Cleaning is permitted in accordance with the protection class of the product.
- The HD article should always be cleaned
  - Prior to delivery and installation
  - Prior to the initial commissioning
  - Each time after the housing has been opened
  - After servicing work
  - Regularly in accordance with your internal cleaning schedule
- Before cleaning, always check that all fasteners are closed.

**The following items must not be used for cleaning**

- Sharp, hard or pointed objects
- Abrasive procedures that change the surface roughness of the material
- Cleaning materials that can impair health and which contain solvents
- Cleaning materials that contain chlorated compounds (danger of pitting for stainless steel 1.4301/AISI 304)

**Cleaning utensils**

- Prior to use, ensure that the cleaning utensils are clean and in a proper hygienic state. If necessary, these utensils should be disinfected prior to use.
- Cleaning utensils must not shed to the surfaces and components anything that could impair the foodstuff (for example: Cloths must be lint-free; bristles must not break).
- The cleaning utensils should be checked prior to use.
- Cleaning utensils may not be used when they themselves are not free of rust (danger of extraneous rust for stainless steel).

FR

**RISQUE HYGIÉNIQUE !**

Il est possible qu'un nettoyage inapproprié endommage la surface des armoires / coffrets / boîtiers et que cela entraîne des conditions favorables à la fixation et au développement de microorganismes nocifs. Il faut pour cela respecter absolument les consignes suivantes :

**Nettoyage**

- Le nettoyage ne doit pas occasionner d'endommagement de l'étanchéité.
- Aucun liquide ne doit pénétrer dans les fentes.
- Le rinçage (nettoyage) des articles HD doit être effectué avec de l'eau ayant les caractéristiques de l'eau potable.
- Le nettoyage est autorisé en fonction du type de protection du produit.
- Nettoyez systématiquement l'article HD
  - avant la livraison et la mise en place,
  - avant la première mise en service,
  - chaque fois que le boîtier a été ouvert,
  - après les travaux de maintenance,
  - Le rinçage (nettoyage) des articles HD doit être effectué avec de l'eau ayant les caractéristiques de l'eau potable.
- Avant le nettoyage, contrôlez systématiquement que toutes les ouvertures soient verrouillées.

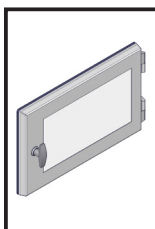
**Ne doivent pas être utilisés pour le nettoyage**

- des ustensiles aiguisés, durs ou pointus,
- des procédés abrasifs qui détériorent la rugosité des surfaces du matériau,
- des produits de nettoyage nocifs pour la santé ou intégrant des solvants,
- des nettoyeurs chlorés (risque de formation de piqûres sur l'acier inoxydable AISI 304/1.4301)

**Ustensiles de nettoyage**

- Il faut veiller à ce que les ustensiles de nettoyage soient propres et impeccables du point de vue hygiénique avant leur utilisation. Ceux-ci doivent être désinfectés en cas de besoin avant leur utilisation.
- Les ustensiles de nettoyage ne doivent pas déposer sur les surfaces ou les équipements à nettoyer des éléments qui peuvent avoir une influence négative sur les aliments (exemples : les chiffons ne doivent pas pelucher, les poils des brosses ne doivent pas casser).
- Un contrôle des ustensiles de nettoyage est à effectuer avant leur utilisation.
- Les ustensiles de nettoyage ne doivent pas être utilisés s'ils ne sont pas inoxydables eux-mêmes (risque de rouille étrangère sur l'acier inoxydable).





## 11. Inspektion und Wartung 11. Inspection and maintenance 11. Inspection et entretien



DE

Die Wartung muss regelmäßig in Abhängigkeit der Einsatz- und Umgebungsbedingungen, mindestens einmal jährlich durchgeführt und entsprechend dokumentiert werden.

Art und Umfang der durchzuführenden Arbeiten:

- Kontrollieren Sie den HD Artikel in regelmäßigen Abständen auf Schäden, wie z. B. verkratzte Oberflächen und beschädigte Dichtungen.
- Entfernen Sie Kratzer durch eine Oberflächenpolitur bzw. tauschen Sie beschädigte Gehäuseteile aus.
- Kontrollieren sie in regelmäßigen Abständen alle in dieser Anleitung angegebenen Anzugmomente. Nur so ist eine zuverlässige und hygienegerechte Abdichtung des Innenraums gewährleistet.
- Kontrollieren Sie die Umgebung des HD Artikels auf korrodierende Gegenstände. Diese können zu Korrosion am HD Artikel führen.
- Der Artikel muss vor Reparaturarbeiten spannungsfrei geschaltet werden.

EN

Maintenance must be performed at regular intervals depending on use and ambient conditions, at least once annually and documented accordingly.

Nature and extent of the work to be performed:

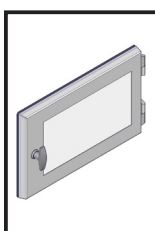
- Check the HD article at regular intervals for damage such as scratched surfaces and damaged seals.
- Remove any scratches using a surface polish, or replace damaged enclosure parts
- Check all tightening torques specified in these instructions at regular intervals. This is the only way to ensure reliable and hygienic sealing of the interior.
- Check the area surrounding the HD article for corrosive materials. These may lead to corrosion on the enclosure.
- The article must be disconnected from the power supply before repair work is carried out.

FR

L'entretien doit être réalisé régulièrement en fonction des conditions d'exploitation et ambiantes, au minimum une fois par an, et consigné en conséquence.

Type et ampleur de travaux à réaliser :

- Vérifier périodiquement si l'article HD n'a pas subi de détériorations (ex : surfaces rayées, joints d'étanchéité endommagés).
- Supprimer les rayures via un polissage de surface ou remplacer les parties du boîtier endommagées.
- Contrôler périodiquement tous les couples de serrage qui figurent dans la présente notice. Une étanchéité fiable et respectueuse en matière d'hygiène de la partie intérieure est ainsi garantie.
- Vérifier qu'il n'y a pas de matières corrosives autour l'article HD qui pourraient le corroder.
- L'article doit être mis hors tension avant toute réparation.



## 12. Lagerung 12. Storage 12. Stockage



DE

Bei der Lagerung des Gehäuses ist zu beachten, dass

- die Umgebungstemperatur nicht höher als +80 °C ist.
- die Umgebungstemperatur nicht niedriger als -20 °C ist.
- die relative Luftfeuchte nicht 50 % bei +40 °C übersteigt (bei niedrigeren Temperaturen dürfen höhere Luftfeuchtwerte zugelassen werden).

EN

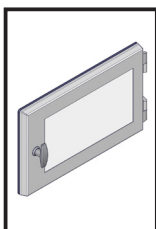
When storing the enclosure, ensure that

- the ambient temperature is not higher than +80 °C.
- the ambient temperature is not lower than -20 °C.
- the relative humidity does not exceed 50% at +40 °C (higher humidity levels are permitted at lower temperatures).

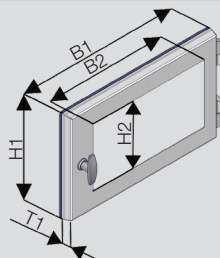
FR

Pour le stockage du coffret, il faut veiller à ce que

- la température ambiante ne soit pas supérieure à +80 °C.
- la température ambiante ne soit pas inférieure à -20 °C.
- l'humidité relative de l'air ne dépasse pas 50% à +40 °C (des taux d'humidité supérieurs sont admissibles pour des températures plus basses).



**13. Technische Daten/Schutzgrade**  
**13. Technical specifications/Degrees of protection**  
**13. Caractéristiques techniques / Indices de protection**



Best.-Nr. Model No. Référence	Abmaße Dimensions Dimensions (mm)			Sichtscheibe Viewing window Fenêtres vitrées		Schutzgrad Degree of protection Indice de protection		
	Breite Width Largeur (B1)	Höhe Height Hauteur (H1)	Tiefe Depth Profondeur (T1)	Breite Width Largeur (B2)	Höhe Height Hauteur (H2)	IP <sup>1)</sup>	IK <sup>2)</sup>	Type <sup>3)</sup>
4000.081	330	190	65	212	90	55	08	1, 12, 13
4000.082	470	290	65	352	185	55	08	1, 12, 13
4000.083	518	436	65	400	330	55	08	1, 12, 13

<sup>1)</sup> Nach DIN EN 60529 / According to DIN EN 60529 / Selon la norme DIN EN 60529

<sup>2)</sup> Nach IEC 62262 / According to IEC 62262 / Selon la norme CEI 62262

<sup>3)</sup> Nach UL 50e / According to UL 50e / Selon la norme UL 50e

**Hinweis zu Type 3RX**

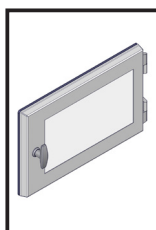
Zum Erreichen dieser Schutzart muss im Bodenbereich eine Kondensatöffnung Ø 3,2 bis 6,4 mm gebohrt werden.  
 In diesem Fall erfüllt der HD Artikel nicht mehr die Hygienebedingungen.

**Note regarding Type 3RX**

In order to comply with this protection category, a condensate discharge opening of Ø 3.2 to 6.4 mm must be provided in the base area.  
 In this case, the HD article no longer meets the hygiene requirements.

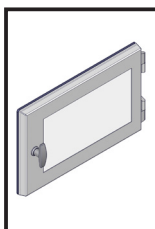
**Remarque sur le degré de protection NEMA 3RX**

Pour obtenir cet indice de protection, il faut percer une ouverture pour la condensation de Ø 3,2 à 6,4 mm dans le base du coffret.  
 Dans ce cas, le article HD ne respecte plus les conditions hygiéniques.



**14. Ersatzteile**  
**14. Spare parts**  
**14. Pièces de rechange**

Best. Nr./Ident.-Nr. Model No./ID No. Référence/No. d'indent.	Dichtungsrahmen Sealing frame Cadre d'étanchéité	Knebelgriff HD T handle HD Poignée en T HD
4000.081	5050.911 (330x190)	4000.065
4000.082	5050.912 (470x290)	
4000.083	5050.913 (518x436)	



**15. Garantie**  
**15. Warranty**  
**15. Garantie**

DE

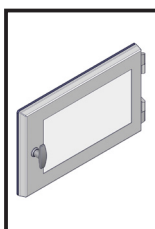
Es gelten die in den Verkaufs- und Lieferbedingungen der jeweiligen Rittal Vertriebs- und Tochtergesellschaften genannten Bedingungen.

EN

The conditions named in the sales and delivery conditions of the associated Rittal agents and subsidiaries apply.

FR

Les conditions générales de vente des représentations et filiales Rittal sont contractuelles.



**16. Kundendienstadressen**  
**16. Customer services addresses**  
**16. Coordonnées des services après-vente**

DE

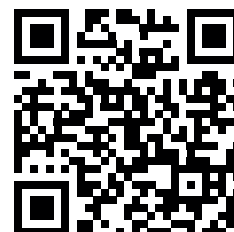
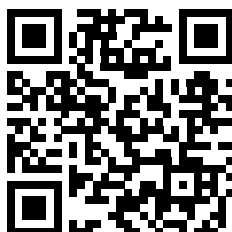
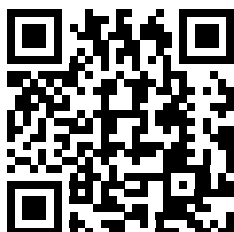
Kontaktdaten finden Sie auf der Internetseite von Rittal unter folgender Adresse:  
– <https://www.rittal.de/Rittal-Standorte>

EN

Contact details can be found on the Rittal website at:  
– <https://www.rittal.com/rittal-locations>

FR

Vous trouverez les coordonnées du service après-vente sur le site internet :  
– <https://www.rittal.fr/sites-rittal>



# Rittal – The System.

Faster – better – everywhere.

- Enclosures
- Power Distribution
- Climate Control
- IT Infrastructure
- Software & Services

You can find the contact details of all Rittal companies throughout the world here.



[www.rittal.com/contact](http://www.rittal.com/contact)

RITTAL GmbH & Co. KG  
Postfach 1662 · D-35726 Herborn  
Phone +49(0)2772 505-0 · Fax +49(0)2772 505-2319  
E-mail: [info@rittal.de](mailto:info@rittal.de) · [www.rittal.com](http://www.rittal.com)

07.2024/D-0000-000003693-00

ENCLOSURES

POWER DISTRIBUTION

CLIMATE CONTROL

IT INFRASTRUCTURE

SOFTWARE & SERVICES



FRIEDHELM LOH GROUP