

Rittal – The System.

Faster – better – everywhere.



Energiespeicher-Schranksystem VX ESS

Energy storage enclosure system VX ESS

Armoires de stockage de batteries VX ESS

9690.020
9690.021
9690.023

9690.030
9690.031
9690.033

9690.040
9690.041
9690.043

Montage- und Bedienungsanleitung
Assembly and operating instructions
Notice de montage et d'emploi

ENCLOSURES

POWER DISTRIBUTION

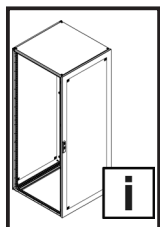
CLIMATE CONTROL

IT INFRASTRUCTURE

SOFTWARE & SERVICES

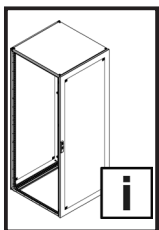
FRIEDHELM LOH GROUP



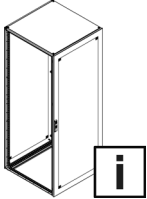
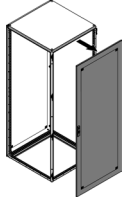
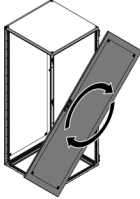
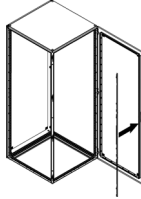

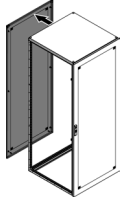
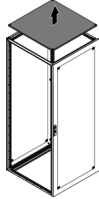
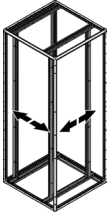
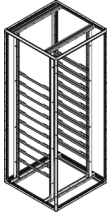
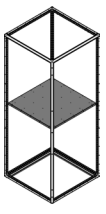
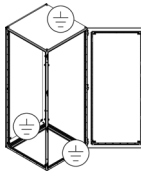
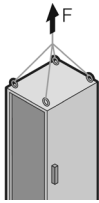


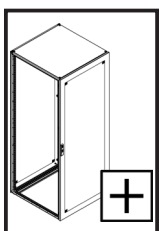
Inhaltsverzeichnis
Contents
Sommaire

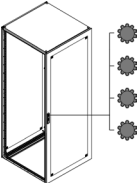
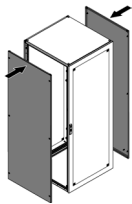
DE	Seite	EN	Page	FR	Page
1. Hinweise zur Dokumentation	4	1. Notes on documentation	4	1. Remarques relatives à la documentation	4
1.1 CE-Kennzeichnung	4	1.1 CE labelling	4	1.1 Certification CE	4
1.2 Aufbewahrung der Unterlagen	4	1.2 Storing the documents	4	1.2 Conservation des documents	4
1.3 Mitgeltende Unterlagen	4	1.3 Other applicable documents	4	1.3 Autres documents applicables	4
2. Sicherheitshinweise	5 – 16	2. Safety instructions	5 – 16	2. Consignes de sécurité	5 – 16
3. Produktbeschreibung	17 – 18	2. Product description	17 – 18	3. Description du produit	17 – 18
3.1 Funktionsbeschreibung und Bestandteile	17	3.1 Function description and components	17	3.1 Description fonctionnelle et éléments	17
3.2 Lieferumfang	18	3.2 Scope of delivery	18	3.2 Composition de la livraison	18
4. Montage und Aufstellung	19 – 32	4. Assembly and siting	19 – 32	4. Montage et implantation	19 – 32
4.1 Anforderungen an den Aufstellort	19	4.1 Site requirements	19	4.1 Exigences concernant le lieu d'implantation	19
4.2 Türanschlagwechsel	20	4.2 Switching the door hinges	20	4.2 Inversion du sens d'ouverture	20
4.3 Verschlussstangen demontieren und montieren	22	4.3 Removing and fitting the lock rods	22	4.3 Démontage et montage des barres de fermeture	22
4.4 Türrohrrahmen demontieren	23	4.4 Removing the tubular door frame	23	4.4 Démontage du cadre de porte tubulaire	23
4.5 Rückwand demontieren und montieren	23	4.5 Removing and fitting the rear panel	23	4.5 Démontage et montage du panneau arrière	23
4.6 Dachblech demontieren	24	4.6 Removing the roof plate	24	4.6 Démontage du toit	24
4.7 Flexiblen Innenausbau einstellen	25	4.7 Set scalable component installation	25	4.7 Effectuer un aménagement intérieur modulaire	25
4.8 Gleitschienen montieren	26	4.8 Install slide rails	26	4.8 Monter les glissières	26
4.9 Schwerlastboden montieren	29	4.9 Installing heavy-duty shelves	29	4.9 Monter les tablettes pour charges lourdes	29
4.10 Wechsel des Verschluss-Einsatzes	30	4.10 Changing the lock insert	30	4.10 Remplacement du dispositif de verrouillage	30
4.11 Seitenwände montieren	31	4.11 Fitting the side panels	31	4.11 Montage des panneaux latéraux	31
4.12 Erdung und Potenzialausgleich	32	4.12 Earthing and potential equalisation	32	4.12 Mise à la terre et équipotentialité	32
5. Transport	33	5. Transport	33	5. Transport	33
6. Installation	34	6. Installation	34	6. Installation	34
7. Erdung und Potenzialausgleich	35	7. Earthing and potential equalisation	35	7. Mise à la terre et équipotentialité	35
8. Bedienung	35	8. Operation	35	8. Utilisation	35
9. Inspektion und Wartung	36	9. Inspection and maintenance	36	9. Inspection et entretien	36
10. Lagerung	37	10. Storage	37	10. Stockage	37
11. Technische Daten/ Schutzgrade	38	11. Technical specifications/ Degrees of protection	38	11. Caractéristiques techniques / Indices de protection	38
12. Verlustleistung	38	12. Heat loss	38	12. Puissance dissipée	38
13. Ersatzteile	39	13. Spare parts	39	13. Pièces de rechange	39
14. Garantie	39	14. Warranty	39	14. Garantie	39
15. Kundendienstadressen	39	15. Customer services addresses	39	15. Coordonnées des services après-vente	39

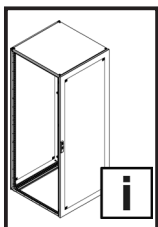


Inhaltsverzeichnis
Contents
Sommaire

						
2 - 19 / 32 - 38		20 - 21	22	23	23	24
						
25	26 - 27	28	30	31		



	
29	30



1. Hinweise zur Dokumentation

1. Notes on documentation

1. Remarques relatives à la documentation

DE

Die **Montageanleitung** richtet sich an alle Personen, die über eine entsprechende Fachausbildung oder Unterweisung verfügen, um Energiespeicher-Schranksysteme VX ESS ein- und auszupacken, zu transportieren/lagern, normgerecht mit elektrischen, elektronischen oder mechanischen Betriebsmitteln auszurüsten, am Bestimmungsort aufzustellen bzw. zu montieren und betriebsfertig anzuschließen.

Die **Bedienungsanleitung** richtet sich an das Bedienpersonal und entsprechend ausgebildete Fachkräfte für elektrotechnische und mechanische Instandhaltung.

1.1 CE-Kennzeichnung

Die Konformitätserklärung nach EN 62 208 steht als Download auf der Homepage von Rittal zur Verfügung.

1.2 Aufbewahrung der Unterlagen

Der Sicherheitshinweis ist Teil des Produktes. Er muss dem Anlagenbetreiber ausgehändigt werden. Dieser übernimmt die Aufbewahrung, damit die Unterlagen im Bedarfsfall zur Verfügung stehen.

1.3 Mitgeltende Unterlagen

Für die hier beschriebenen Energiespeicher-Schranksysteme VX ESS steht diese Montage- und Bedienungsanleitung als Download unter www.rittal.de zur Verfügung. Für Schäden, die durch Nichtbeachtung dieser Anleitung entstehen, übernehmen wir keine Haftung. Zusätzlich gelten auch die Anleitungen des verwendeten Zubehörs.

EN

The **assembly instructions** for the VX ESS energy storage solution are intended for all persons with the appropriate specialist training or instruction to pack/unpack, transport/store and install them with electrical, electronic or mechanical equipment in accordance with standards, deploy and assemble them at their destination, and connect them ready for operation.

The **operating instructions** are for the operating personnel and appropriately trained specialists for electro-technical and mechanical maintenance.

1.1 CE labelling

The declaration of conformity according to EN 62 208 can be downloaded from the Rittal homepage.

1.2 Storing the documents

The safety notes and the accompanying note are part of the product. They must be given to the plant operator, who is then responsible for the storage of the documents so that they are readily available when needed.

1.3 Other applicable documents

The assembly and operating instructions for the VX ESS energy storage solution described here are available for download at www.rittal.com. We cannot accept any liability for damage associated with failure to observe these instructions. The instructions for any accessories used also apply.

FR

La **notice de montage** s'adresse à toutes les personnes qualifiées pour emballer, déballer, transporter, stocker, équiper de matériel électrique, électronique ou mécanique conformément aux normes, installer sur leur lieu d'exploitation et raccorder les armoires de stockage de batteries VX ESS.

La **notice d'emploi** s'adresse au personnel d'exploitation et aux spécialistes formés en conséquence pour la maintenance électrotechnique et mécanique.

1.1 Certification CE

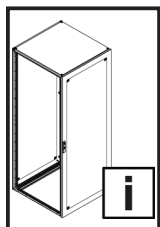
La déclaration de conformité selon la norme EN 62 208 est disponible pour téléchargement sur le site internet de Rittal.

1.2 Conservation des documents

Les consignes de sécurité et la notice jointe font partie du produit. Elles doivent être remises à l'exploitant de l'installation. Celui-ci les conservera de manière à ce qu'elles soient disponibles en cas de besoin.

1.3 Autres documents applicables

Cette notice de montage et d'utilisation pour les armoires de stockage de batteries VX ESS peut être téléchargée sur le site internet www.rittal.fr. Nous déclinons toute responsabilité en cas de dommages imputables à la non-observation des instructions contenues dans ces documents. Veuillez également tenir compte des instructions relatives aux accessoires utilisés.



2. Sicherheitshinweise 2. Safety instructions 2. Consignes de sécurité

DE

Bestimmungsgemäße Verwendung

Energiespeicherschränke der Baureihe VX ESS beinhalten Leergehäuse und Schrankgerüste zur Aufnahme von eigensicheren und zugelassenen Sekundär-Batterien und Batterieanlagen zur stationären Verwendung als Energiespeicher bei statischer Aufstellung in Indoor-Anwendungen mit Spannungen von bis zu 1000 V AC oder 1500 V DC.

Bei der Entwicklung des Energiespeicher-Schranksystems VX ESS wurden bereits im Konstruktionsstadium sicherheitskritische Punkte über eine Risikobewertung nach DIN EN ISO 12100 bewertet und vermieden. Da sich einige wenige Restrisiken nicht ausschließen lassen, sind folgende Hinweise zu beachten.

Bei einem Nichtbeachten der Sicherheitshinweise besteht die Möglichkeit der Gefahr für Gesundheit und Leben.

Sicherheitshinweise:

- Die Gehäuseanleitung (Artikelnummer auf www.rittal.com) ist zu beachten.
- Bei allen Arbeiten am Energiespeicher-Schranksystem die persönliche Schutzausrüstung (PSA) tragen.
- Das Gehäuse muss gegen Umkippen und Verrutschen gesichert werden – ACHTUNG: Schwerpunktverschiebung!
- Insbesondere während des Transports nicht unter schwebenden Lasten treten.
- Quetschgefahr beim Einschieben von Batterien oder Modulen.
- Achten Sie auf eine ausreichende Belüftung im Energiespeicherschrank VX ESS, im Energiespeichergerüst VX ESS und in der Aufstellungsumgebung. Die Ansammlung einer gefährlichen Konzentration von Gasen und Stoffen ist zu vermeiden.
- Gehäuseetüren gegen unbeabsichtigtes Aushängen sichern.
- Gehäuse vor Wartungsarbeiten spannungsfrei schalten.
- Bei Verwendung von Rittal Zubehörkomponenten ist eine Beeinflussung der Gehäuseintegrität möglich.

EN

Intended use

Energy storage enclosures of the VX ESS series include empty enclosures and enclosure frames for holding intrinsically safe and approved secondary batteries and battery systems for stationary use as energy storage for static siting in indoor applications with voltages of up to 1000 VAC or 1500 VDC.

During the development of the VX ESS energy storage solution, safety-critical points were assessed for risk and precluded already in the design stage in accordance with DIN EN ISO 12100. Because a few residual risks cannot be precluded, the following notes must be observed.

Danger to life and health in case of non-observance of the safety instructions.

Safety instructions:

- The enclosure instructions (item number at www.rittal.com) must be observed.
- Wear personal protective equipment (PPE) for all work on the energy storage solution.
- The enclosure must be secured in order to prevent potential tipping or sliding – CAUTION: Displacement of centre of gravity!
- In particular, do not stand under suspended loads during transportation.
- There is risk of being crushed when inserting batteries or modules.
- Ensure adequate ventilation in the VX ESS energy storage enclosure, in the VX ESS energy storage frame and in the installation environment. Avoid accumulation of hazardous concentrations of gases and substances.
- Prevent enclosure doors from accidentally coming unhinged.
- De-energise the enclosure before performing maintenance work.
- When using Rittal accessory components, the integrity of the enclosure may be affected.

FR

Utilisation correcte

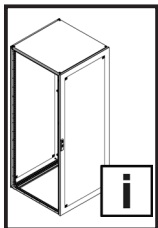
Les armoires de stockage de batteries VX ESS sont livrées vides pour accueillir des batteries de stockage d'électricité à sécurité intrinsèque et homologuées pour une utilisation stationnaire e dans des applications en intérieur avec des tensions allant jusqu'à 1000 V AC ou 1500 V DC.

Lors du développement des armoires de stockage de batteries VX ESS, les points critiques pour la sécurité ont déjà été analysés et prévenus lors de la fabrication via une analyse des risques conformément à la norme EN ISO 12100. Les remarques suivantes sont à respecter car quelques risques résiduels ne peuvent pas être supprimés.

Il est possible que la santé et la vie des personnes soient mises en danger en cas de non-respect des consignes de sécurité.

Consignes de sécurité :

- La notice d'emploi du coffret ou de l'armoire électrique (références sur www.rittal.fr) doit être respectée.
- Porter l'équipement de protection individuel (EPI) pour tous les travaux sur les armoires de stockage de batteries.
- Les armoires doivent être sécurisées contre tout basculement ou glissement – ATTENTION : déplacement du centre de gravité !
- Ne pas se tenir sous des charges suspendues en particulier pendant les phases de transport.
- Risque d'écrasement lors de la dépose des batteries ou modules.
- Veiller à une aération suffisante à l'intérieur et à l'extérieur de l'armoire de stockage de batteries VX ESS. Il faut éviter l'accumulation d'une concentration trop importante de gaz et de substances qui pourrait être dangereuse.
- Sécuriser les portes du coffret ou de l'armoire électrique pour empêcher les dégonflages involontaires.
- Mettre l'armoire hors tension avant les travaux d'entretien.
- L'utilisation d'accessoires Rittal peut avoir une influence sur l'intégrité du coffret ou de l'armoire électrique.



2. Veiligheidsvoorschriften 2. Säkerhetsinstruktioner 2. Istruzioni di sicurezza

NL

Voorgeschreven gebruik

De energieopslagbehuizingen van de serie VX ESS omvatten lege behuizingen en behuizingframes voor de opname van intrinsiekveilige en toegelaten secundaire accu's en accusystemen voor stationair gebruik als energieopslagsysteem bij statische opstelling in indoor-toepassingen met spanningen van max. 1000 V AC of 1500 V DC.

Bij de ontwikkeling van de VX ESS-energieopslagbehuizingen zijn al in de ontwerpfase veiligheidskritische punten vastgesteld en vermeden door middel van een risico-evaluatie conform DIN EN ISO 12100. Omdat enkele resterende risico's niet kunnen worden uitgesloten, dienen de volgende instructies in acht te worden genomen.

Wanneer de veiligheidsinstructies niet in acht worden genomen, kan dit leiden tot een risico op letsel en overlijden.

Veiligheidsvoorschriften:

- De montage- en bedieningshandleiding (artikelnummer op www.rittal.com) dient in acht te worden genomen.
- Draag bij alle werkzaamheden aan de energieopslagbehuizingen de persoonlijke beschermingsmiddelen (PBM).
- De behuizing moet tegen kantelen en wegglijden worden beveiligd – LET OP: zwaartepuntverschuiving!
- Begeef u vooral tijdens het transport niet onder zwevende lasten.
- Bij het naar binnen schuiven van accu's of modules bestaat gevaar voor beknelling.
- Zorg voor voldoende ventilatie in de VX ESS-energieopslagbehuizing, in het VX ESS-energieopslagframe en in de installatieomgeving. De ophoping van gevaarlijke concentraties gas en stof moet worden vermeden.
- Beveilig de kastdeuren tegen onbedoelde ontgrendeling.
- Schakel de behuizing spanningsvrij alvorens onderhoudswerkzaamheden uit te voeren.
- De toepassing van Rittal-toebehoorencomponenten kan invloed hebben op de integriteit van de behuizing.

SE

Ändamålsenlig användning

Energiackumulatorskåpen i modellserien VX ESS består av tomma skåp och skåpstommar för bestyckning med egensäkra och godkända sekundärbatterier och batterisystem. De är avsedda att användas stationärt som energiackumulatorer vid statisk uppställning inomhus med spänningar upp till 1000 V AC eller 1500 V DC.

Vid utvecklingen av skåpsystemet VX ESS för energiackumulatorer har säkerhetskritiska punkter utvärderats och undvikits redan på konstruktionsstadiet genom en riskbedömning enligt DIN EN ISO 12100. Eftersom vissa kvarvarande risker inte kan undvikas helt ska följande information observeras.

Om säkerhetsanvisningarna inte följs kan det finnas risk för allvariga skador eller dödsfall.

Säkerhetsinstruktioner:

- Skåpets bruksanvisning (artikelnummer på www.rittal.com) måste följas.
- Använd personlig skyddsutrustning vid alla arbeten på skåpsystemet för energiackumulatorer.
- Skåpet måste säkras så att det inte välter eller glider – OBS: Tyngdpunkten är förskjutet!
- Gå aldrig under svävande last, i synnerhet inte under transport.
- Risk för klämskador då batterier eller moduler skjuts på plats.
- Sörj för tillräcklig ventilation i skåpet VX ESS för energiackumulatorer och i stativet VX ESS för energiackumulatorer samt i uppställningsområdet. Förhindra ansamling av gaser och ämnen i farliga koncentrationer.
- Säkra lådans luckor så att de inte kan hakas ur av misstag.
- Gör skåpet spänningsfritt innan underhållsarbeten påbörjas.
- Om Rittals tillbehörskomponenter används kan lådans hållfasthet påverkas.

IT

Impiego conforme alle norme

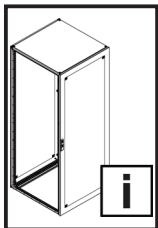
Gli armadi per l'accumulo dell'energia della serie VX ESS comprendono contenitori vuoti e telai per l'alloggiamento di batterie secondarie e moduli batterie a sicurezza intrinseca e approvati per l'uso come unità di accumulo di energia per sistemi statici in ambiente interno per tensioni nominali fino a 1000 V CA o 1500 V DC.

Nello sviluppo del sistema di armadi di accumulo dell'energia VX ESS, i punti critici per la sicurezza sono stati analizzati e rispettati già nella fase di progettazione, seguendo una valutazione dei rischi secondo la norma DIN EN ISO 12100. Dal momento che non è possibile escludere altri rischi, è necessario attenersi alle seguenti istruzioni.

L'inosservanza delle avvertenze di sicurezza può comportare gravi lesioni personali, anche mortali.

Istruzioni di sicurezza:

- Occorre osservare le istruzioni degli involucri (numero dell'articolo su www.rittal.com).
- Durante qualsiasi intervento sugli armadi per l'accumulo, indossare i dispositivi di protezione individuale (DPI).
- L'armadio deve essere messo in sicurezza per evitare il ribaltamento e lo scivolamento – ATTENZIONE: spostamento del baricentro!
- In particolare, durante il trasporto, evitare di trovarsi sotto carichi sospesi.
- Rischio di schiacciamento durante l'inserimento di batterie o moduli.
- Garantire una ventilazione adeguata nell'armadio per l'accumulo VX ESS, e nell'ambiente circostante. È importante evitare l'accumulo di concentrazioni di gas e sostanze pericolose.
- Le porte dell'involucro devono essere protette dalle affissioni involontarie.
- Prima di eseguire gli interventi di manutenzione, togliere la tensione al sistema.
- Nell'utilizzo dei componenti accessori Rittal è possibile condizionare l'integrità dell'alloggiamento.



2. Instrucciones de seguridad

2. Turvallisuusohjeet

2. Sikkerhedsanvisninger

ES

Uso previsto

Los armarios de almacenamiento de energía de la serie VX ESS incluyen armarios vacíos y bastidores de armarios para alojar baterías secundarias y sistemas de baterías seguros y homologados para uso estacionario como unidad de almacenamiento de energía en aplicaciones de interior con tensiones de hasta 1000 V c.a. o 1500 V c.c..

Durante la fase de diseño del sistema de armarios de almacenamiento de energía VX ESS se realizó una evaluación y reducción del riesgo mediante una evaluación conforme a la norma DIN EN ISO 12100. Puesto que algunos riesgos residuales no pueden evitarse, deben tenerse en cuenta las siguientes advertencias.

Ignorar las advertencias de seguridad puede comportar riesgos para la salud y la vida de las personas.

Instrucciones de seguridad:

- Deben seguirse en todo momento las instrucciones de la envoltente (referencia en www.rittal.com).
- Utilice un equipo de protección personal (EPI) para todos los trabajos realizados en el sistema de armarios de almacenamiento de energía.
- El armario debe asegurarse contra vuelcos y deslizamientos – ATENCIÓN: desplazamiento del centro de gravedad.
- No pasar por debajo de una carga suspendida durante el transporte.
- Riesgo de aplastamiento durante la colocación de baterías o módulos.
- Garantice una ventilación adecuada en el armario de almacenamiento de energía VX ESS, en el bastidor VX ESS y en el entorno de la instalación. Debe evitarse la acumulación de concentraciones peligrosas de gases y sustancias.
- Proteger las puertas de la envoltente para que no se desenganchen de forma involuntaria.
- Desconecte el armario de la red eléctrica antes de realizar tareas de mantenimiento.
- Al utilizar accesorios Rittal, la integridad de la caja puede verse afectada.

FI

Määräystenmukainen käyttö

VX ESS -sarjan energiavarastokotelot sisältävät tyhjiä kotelaita ja kotelokehyksiä luonnostaan vaarattomille ja hyväksytyille akuille ja akustoille, joita käytetään kiinteänä sisätiloihin asennettuna sähkövarastona jännitteiden ollessa enintään 1 000 V AC tai 1 500 V DC.

VX ESS -energianvarastointiratkaisun kehityksessä on jo suunnitteluvaiheessa arvioitu riskit ja poissuljettu turvallisuutta vaarantavia tekijöitä suorittamalla standardin DIN EN ISO 12100 mukainen riskinarviointi. Koska joitakin jäännösriskkejä ei voi välttää, on noudatettava seuraavia ohjeita.

Mikäli turvallisuusohjeita ei noudateta, saattaa aiheutua vaara terveydelle ja hengelle.

Turvallisuusohjeet:

- Noudata käyttöohjeita (tuotenumero löytyy osoitteesta www.rittal.com).
- Käytä henkilökohtaisia suojavarusteita (PPE) kaikissa energiavarastoratkaisun parissa tehtävissä töissä.
- Kotelo on kiinnitettävä, jotta se ei pääse kaatumaan tai liukumaan – VAROITUS: Painopisteen siirtyminen!
- Älä astu riippuvien kuormien alle erityisesti kuljetuksen aikana.
- Puristumisvaara akkujen tai moduulien asettamisen yhteydessä.
- Huolehdi riittävästä ilmanvaihdosta VX ESS -energiavaraston kotelossa, VX ESS -energiavaraston kaapissa ja asennusympäristössä. Vältä vaarallisten kaasu- ja ainepitoisuuksien kerääntymistä.
- Estä kotelon ovien tahaton avautuminen.
- Kytke kaappi jännitteettömäksi ennen huoltotöitä.
- Rittal-lisävarusteiden käyttö voi vaikuttaa kotelon eheyteen.

DK

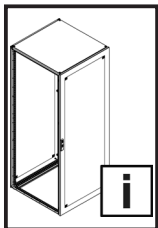
Forskriftsmæssig anvendelse

Energilagringskabe i serien VX ESS inkluder tomme kabinetter og skabsrammer til montage af egensikre og tilladte sekundærbatterier og batterianlæg til stationær anvendelse som energilagring ved statisk opstilling til indendørs applikationer med spændinger på op til 1000 V AC eller 1500 V DC.

Ved udviklingen af energilagringssystemet VX ESS blev sikkerhedskritiske punkter til en risikovurdering i henhold til DIN EN ISO 12100 allerede vurderet og undgået på konstruktionsstadiet. Det er ikke muligt at udelukke enkelte restriktioner, hvorfor følgende anvisninger skal overholdes. Manglende overholdelse af sikkerhedsanvisningerne udgør en sundhedsrisiko og livsfare.

Sikkerhedsanvisninger:

- Læs vejledningen til indkapslingen (varenummer på www.rittal.com).
- Der skal anvendes personlige værnemidler (PSA) ved alt arbejde på energilagringssystemet.
- Kabinettet skal sikres, så det ikke kan vælte eller forskubbe sig – OBS: Forskydning af tyngdepunktet!
- Særligt under transporten må man ikke bevæge sig ind under svævende last.
- Der er fare for at komme i klemme ved indskubning af batterier eller moduler.
- Sørg for, at der er tilstrækkelig ventilation i energilagringssystemet VX ESS, i energilagringssystemet VX ESS og i opstillingsområdet. Ophobning af farlige koncentrationer af gasser og substanser skal undgås.
- Beskyt indkapslingsdørene mod utilsigtet at falde af hængslerne.
- Kabinettet skal gøres spændingsløst før vedligeholdelsesarbejde.
- Ved anvendelse af Rittal-tilbehørskomponenter er der risiko for påvirkning af indkapslingens styrke.



2. Wskazówki dotyczące bezpieczeństwa 2. Bezpečnostní pokyny 2. Инструкции за безопасност

PL Używaj zgodnie z przeznaczeniem

Szafy do magazynów energii z serii VX ESS obejmują puste obudowy i stelaże szaf przeznaczone do montażu iskrobezpiecznych i dopuszczalnych akumulatorów wtórnych oraz systemów akumulatorów do stacjonarnego użytku jako magazyny energii w ustawieniu statycznym wewnątrz pomieszczeń z napięciami do 1000 V AC lub 1500 V DC.

Krytyczne pod względem bezpieczeństwa punkty projektu systemu szaf do magazynowania energii VX ESS zostały wyeliminowane już w fazie projektowania dzięki analizie ryzyka wg normy DIN EN ISO 12100. Ponieważ nie można wykluczyć niektórych pozostałych zagrożeń, należy przestrzegać poniższych wskazówek.

Nieprzestrzeganie wskazówek bezpieczeństwa może spowodować niebezpieczeństwo dla życia i zdrowia.

Wskazówki dotyczące bezpieczeństwa:

- Przestrzegać instrukcji dotyczącej obudowy (numer katalogowy na www.rittal.com).
- Podczas wszystkich prac przy systemie szaf do magazynowania energii należy stosować środki ochrony indywidualnej (ŚOI).
- Obudowa musi być zabezpieczona przed przewróceniem lub poślizgiem –
UWAGA: przesunięcie środka ciężkości!
- W szczególności nie wchodzić pod zawieszony ładunek podczas transportu.
- Ryzyko zgniecenia podczas wsuwania baterii lub modułów.
- Należy zapewnić odpowiednią wentylację w szafie do magazynów energii VX ESS, w ramie magazynu energii VX ESS i w otoczeniu instalacji. Unikać gromadzenia się niebezpiecznych stężeń gazów i substancji.
- Drzwi obudowy muszą być zabezpieczone przed przypadkowym wyjęciem.
- Przed przystąpieniem do prac konserwacyjnych należy odłączyć zasilanie obudowy.
- Zastosowanie komponentów Rittal może wpłynąć na integralność obudowy.

CZ Použití v souladu s určením

Skříňe pro ukládání energie řady VX ESS obsahují prázdné skříňové konstrukce pro uložení bezpečných a schválených sekundárních baterií a bateriových systémů pro stacionární použití jako úložiště energie při statické instalaci ve vnitřních aplikacích s napětími až 1 000 V AC nebo 1 500 V DC.

Při vývoji skříňových systémů pro ukládání energie VX ESS byly body kritické z hlediska bezpečnosti posouzeny a vyloučeny již v konstrukčním stádiu na základě posouzení rizik podle DIN EN ISO 12100. Protože není možno některá minimální zbytková rizika vyloučit, je nutno respektovat následující pokyny.

Důsledkem nerespektování bezpečnostních pokynů může být ohrožení zdraví a života.

Bezpečnostní pokyny:

- Je nutné dodržovat návod přiložený ke skříni (obj. číslo na www.rittal.com).
- Při jakékoliv práci na skříňovém systému pro ukládání energie používejte osobní ochranné prostředky (OOP).
- Skříň musí být zajištěna proti převrácení a sklouznutí –
POZOR: Posunutí těžiště!
- Nevstupujte pod zavěšená břemena, zejména během přepravy.
- Nebezpečí zhmotnění při vkládání baterií nebo moduľů.
- Dbejte na dostatečné větrání ve skříni pro ukládání energie VX ESS, v konstrukci úložiště energie VX ESS a v okolí místa instalace. Je třeba zabránit hromadění nebezpečné koncentrace plynů a látek.
- Dveře skříňe zajištěte proti neúmyslnému vysazení.
- Před prováděním údržby odpojte skříň od napětí.
- Při použití komponentů a příslušenství od firmy Rittal je možné ovlivnění integrity skříňe.

BG За правилна употреба

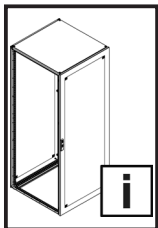
Шкафовете за съхранение на енергия от серията VX ESS представляват празни шкафове и/или рамки на шкафове за вграждане на искробезопасни и одобрени вторични батерии и батерийни системи за стационарна употреба, като устройства за съхранение на енергия със статичен монтаж, в приложения на закрито, с напрежение до 1000 V AC или 1500 V DC.

По време на разработването на системата Шкафовете за съхранение на енергия VX ESS, всички критични за безопасността точки са предварително оценени и избегнати на етапа на проектиране чрез оценка на риска в съответствие с DIN EN ISO 12100. Тъй като някои остатъчни рискове не може да се изключат, трябва да се спазват следните указания.

При неспазване на инструкциите за безопасност, съществува потенциална опасност за здравето и живота.

Инструкции за безопасност:

- Спазвайте инструкциите в ръководството за шкафа/рамката (каталожен номер на www.rittal.com).
- Докато работите по Шкаф-системата VX ESS за съхранение на енергия, трябва да носите лични предпазни средства (ЛПС).
- Корпусът трябва да бъде защитен срещу преобръщане и плъзгане –
ВНИМАНИЕ: изместване на центъра на тежестта!
- Не стойте под висящи товари, особено по време на транспортиране.
- Когато поставяте тежки батерии или модули, има риск от премазване.
- Моля, уверете се, че е осигурена достатъчна вентилация в шкафа/рамката за съхранение на енергия VX ESS, както и в средата за инсталиране. Трябва да избягвате натрупването на концентрация на опасни газове и вещества.
- Обезопасете вратите на корпуса срещу неволно откачване.
- Преди да извършите дейности по поддръжката, трябва да изключите захранването към шкафа.
- Използването на допълнителни компоненти от гамата аксесоари на Rittal е възможно да окаже влияние върху целостта на корпуса.



2. Υποδείξεις ασφαλείας 2. Instrucțiuni de siguranță 2. Sigurnosne upute

GR

Προβλεπόμενη χρήση

Τα ερμάρια αποθήκευσης ενέργειας της σειράς VX ESS περιλαμβάνουν κενά περιβλήματα και πλαίσια ερμαρίου για την τοποθέτηση εγγενώς ασφαλών και εγκεκριμένων δευτερογενών μπαταριών και εγκαταστάσεων μπαταριών για τη στατική χρήση ως συσσωρευτές ενέργειας για μόνιμη τοποθέτηση σε εφαρμογές εσωτερικών χώρων με τάσεις έως και 1000 V AC ή 1500 V DC.

Τόσο κατά την εξέλιξη όσο και στο στάδιο κατασκευής του συστήματος αποθήκευσης ενέργειας VX ESS αξιολογήθηκαν και αποφεύχθηκαν σημεία που θέτουν σε κίνδυνο την ασφάλεια με την εφαρμογή μίας διαδικασίας αξιολόγησης κινδύνων κατά το DIN EN ISO 12100. Επειδή ορισμένοι ελάχιστοι κίνδυνοι δεν μπορούν να αποκλειστούν τελείως, θα πρέπει να τηρηθούν οι παρακάτω υποδείξεις. Εάν αγνοηθούν οι υποδείξεις ασφαλείας υπάρχει κίνδυνος για τη ζωή και την υγεία.

Υποδείξεις ασφαλείας:

- Πρέπει να τηρούνται οι οδηγίες χρήσης του περιβλήματος (κωδ. είδους στη διεύθυνση www.rittal.com).
- Σε όλες τις εργασίες που εκτελούνται στο σύστημα αποθήκευσης ενέργειας θα πρέπει να χρησιμοποιούνται τα απαιτούμενα μέσα ατομικής προστασίας (ΜΑΠ).
- Το περίβλημα πρέπει να ασφαλιστεί από πιθανή ανατροπή και μετακίνηση – ΠΡΟΣΟΧΗ: Μετατόπιση κέντρου βάρους!
- Μην κινείτε κάτω από αιωρούμενα φορτία, ειδικά κατά τη μεταφορά.
- Κίνδυνος σύνθλιψης κατά την εισαγωγή μπαταριών ή μονάδων.
- Φροντίστε για επαρκή αερισμό στο ερμάριο αποθήκευσης ενέργειας VX ESS, στο πλαίσιο αποθήκευσης ενέργειας VX ESS και στον χώρο τοποθέτησης. Να αποφεύγεται η επικίνδυνη συγκέντρωση αερίων και ουσιών.
- Ασφαλίστε τις πόρτες του περιβλήματος έναντι ακούσιας απασφάλισης.
- Διακόψτε την παροχή τάσης στο περίβλημα πριν από την εκτέλεση εργασιών συντήρησης.
- Η χρήση εξαρτημάτων Rittal δύνανται να επηρεάσει την ακεραιότητα του περιβλήματος.

RO

Domeniul de utilizare

Dulapurile de stocare a energiei din seria VX ESS conțin carcasa goale și cadre de dulap pentru a găzdui baterii secundare și sisteme de baterii în siguranță intrinsec și aprobate pentru utilizare staționară, cum ar fi dispozitivele de stocare a energiei cu instalare statică în aplicații interioare cu tensiuni de până la 1000 V AC sau 1500 V DC.

În timpul dezvoltării sistemului de dulap de stocare a energiei VX ESS, toate punctele critice pentru siguranță au fost deja evaluate în prealabil și evitate în faza de proiectare folosind o evaluare a riscurilor în conformitate cu DIN EN ISO 12100. Deoarece nu pot fi excluse unele riscuri reziduale, trebuie respectate următoarele instrucțiuni.

La nerespectarea instrucțiunilor de siguranță, există posibilitatea periclitării sănătății și a vieții.

Instrucțiuni de siguranță:

- Trebuie respectate instrucțiunile pentru carcasa (Codul de articol pe www.rittal.com).
- În timp ce lucrați la sistemul de dulap de stocare a energiei, trebuie să purtați echipament individual de protecție (EIP).
- Das Gehäuse muss gegen Umkippen und Verrutschen gesichert werden – ATENȚIE: Deplasarea centrului de greutate!
- Nu pășiți sub încărcături suspendate, în special în timpul transportului.
- Când introduceți baterii sau module există riscul de strivire.
- Vă rugăm să vă asigurați că există o ventilație suficientă în dulapul de stocare a energiei VX ESS, în cadrul de stocare a energiei VX ESS și în mediul de instalare. Trebuie să evitați acumularea unei concentrații periculoase de gaze și substanțe.
- Asigurați ușile carcasei împotriva deschiderii accidentale.
- Înainte de a efectua lucrări de întreținere, trebuie să deconectați carcasa de la sursa de alimentare.
- La utilizarea unor accesorii Rittal, este posibilă afectarea integrității carcasei.

HR

Predviđena uporaba

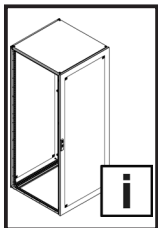
Ormari za pohranu energije serije VX ESS sastoje se od praznih kućišta i konstrukcije ormara za prihvatanje samo zaštitnih i dopuštenih sekundarnih baterija i baterijskih sustava za statičnu uporabu kao pohranu energije kod statičnih postavljanja u unutrašnjosti s naponima do 1000 V AC ili 1500 V DC.

Tijekom razvoja sustava ormara za pohranu energije VX ESS sigurnosno-kritične točke procijenjene su i spriječene u fazi projektiranja procjenom rizika u skladu s normom DIN EN ISO 12100. Budući da nije moguće isključiti malobrojne preostale rizike, potrebno je pridržavati se sljedećih uputa.

U slučaju nepridržavanja sigurnosnih uputa moguća je opasnost po zdravlje i život.

Sigurnosne upute:

- Treba se pridržavati uputa za kućište (broj artikla na www.rittal.com).
- Tijekom svih radova na sustavu ormara za pohranu energije nosite osobnu zaštitnu opremu (OZO).
- Kućište se mora zaštititi od prevrtanja i proklizavanja – POZOR: Pomicanje težišta!
- Nemojte hodati ispod tereta u zraku, posebno tijekom transporta.
- Postoji opasnost od prignječenja tijekom umetanja baterija ili modula.
- Pazite na dovoljnu ventilaciju u ormaru za pohranu energije VX ESS, konstrukciji za pohranu energije VX ESS i okruženju mjesta postavljanja. Treba spriječiti nakupljanje opasne koncentracije plinova i tvari.
- Osigurajte vrata kućišta od nehotičnog odvajanja.
- Prije radova održavanja isključite kućište iz napajanja.
- Pri upotrebi dodatnih dijelova marke Rittal moguć je utjecaj na integritet kućišta.



2. Biztonsági utasítások 2. Saugos nurodymai 2. Ohutusjuhised

HU

Rendeltetészerű használat

A VX ESS típusú energiatároló szekrények tartalmaznak üres szekrényt és szekrényvázat biztonságos és engedélyezett szekunder akkumulátorok és akkumulátor-rendszerek számára, helyhez kötött alkalmazásra, energiatárolásra történő felhasználáshoz statikus felállítás mellett, legfeljebb 1000 V AC vagy 1500 V DC feszültségű beltéri alkalmazásokban.

A VX ESS energiatároló szekrényrendszer fejlesztésekor a biztonságtechnikailag kritikus pontokat már a konstrukció stádiumában a DIN EN ISO 12100 szerinti kockázateértékeléssel kiértékeljük, és ezeket elkerültük. Mivel néhány fennmaradó kockázat nem zárható ki, a következő tudnivalókat kérjük figyelembe venni.

A biztonsági tudnivalók figyelmen kívül hagyása esetén sérülés- és életveszély áll fenn.

Biztonsági utasítások:

- A szekrény útmutatóját (cikkszám: www.rittal.com) figyelembe kell venni.
- Az energiatároló szekrényrendszeren végzett mindenfajta munkához viseljen személyi védőfelszerelést.
- A szekrényt felbillenés és megcsúszás ellen biztosítani kell – FIGYELEM: súlyponteltolódás!
- Különösen a szállítás során ne lépjen soha lengő teher alá.
- Zúzódás veszélye az akkumulátorok és modulok betolása során.
- Ügyeljen az elegendő szellőztetésre a VX ESS energiatároló szekrényben, a VX ESS energiatároló vázrendszerben és a felállítási hely környezetében. A gázok és anyagok veszélyes koncentrációban történő felgyülemelését el kell kerülni.
- A szekrény ajtóit véletlen kiakasztás ellen biztosítani kell.
- A szekrényt karbantartási munkák megkezdése előtt feszültségmentesre kell kapcsolni.
- Rittal tartozék komponensek felhasználásakor a szekrény integritása megváltozhat.

LT

Naudojimas pagal paskirtį

VX ESS serijos skydai skirti energijos kaupimo įrenginiams yra be montaziųjų plokščių, turintys tik VX rėmą, skirtą montuoti baterijoms ir akumuliatorių sistemoms, skirtoms stacionarijai naudoti, pavyzdžiui, energijos kaupimo įtaisams su statiniu įrengimu patalpose, kurių įtampa iki 1000 V AC arba 1500 V DC.

Kuriant VX ESS skydus, visi saugai svarbūs taškai jau buvo įvertinti iš anksto projektavimo etape, naudojant rizikos vertinimą pagal DIN EN ISO 12100. Kadangi kai kurių liekamųjų pavojų pašalinti negalima, reikia laikytis toliau pateiktų nurodymų. Nesilaikant saugos nurodymų kyla pavojus sveikatai ir gyvybei.

Saugos nurodymai:

- Laikykitės korpuso naudojimo instrukcijose (gaminio numeris nurodytas www.rittal.com) pateikiamų nurodymų.
- Kai dirbate su energijos kaupimo spintos sistema, turite dėvėti asmenines apsaugos priemones (AAP).
- Korpusas turi būti apsaugotas nuo virtimo ir slydimo – DĖMESIO: svorio centro perkėlimas!
- Nelipkite po pakabintais kroviniais, ypač transportavimo metu.
- Įdėjęs baterijas ar jų modulius, kyla suspaudimo pavojus.
- Įsitinkite, kad VX ESS energijos kaupimo skyde ir montavimo aplinkoje yra pakankamai vėdinama. Turite vengti pavojingos koncentracijos dujų ir medžiagų kaupimosi.
- Apsaugokite dureles nuo atsitiktinio atsidarymo.
- Prieš atlikdami techninės priežiūros darbus, turite atjungti korpusą nuo maitinimo šaltinio.
- Naudodami „Rittal“ priedus, galite paveikti korpuso vientisumą.

EE

Sihotstarbeline kasutus

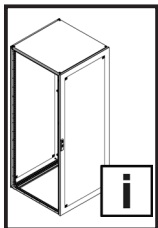
VX ESS-seeria energiasalvestid sisaldavad tühje korpuseid ja kapiraame, et mahutada sisemiselt ohutud ja heakskiidetud sekundaarsed akud ja akusüsteemid statsionaarseks kasutamiseks, nagu staatilise paigaldusega energiasalvestid siserakendustes pingega kuni 1000 V AC või 1500 V DC.

VX ESS energiasalvestite süsteemi väljatöötamise käigus olid kõik ohutuskriitilised punktid juba eelnevalt hinnatud ja projekteerimisetapis välditud, kasutades DIN EN ISO 12100 kohast riskianalüüsi. Kuna mõningaid riske ei ole siiski võimalik vältida, tuleb järgida järgmisi juhiseid.

Ohutusjuhiste järgimata jätmisel võib esineda oht tervisele ja elule.

Ohutusjuhised:

- Korpuse juhendist (artikli nr www.rittal.com) tuleb kinni pidada.
- Energiasalvestisüsteemiga töötades peate kandma isikukaitsevahendeid (PPE).
- Korpus peab olema kaitstud ümbermineku ja libisemise eest – TÄHELEPANU! Raskuskeskme nihkumine!
- Ärge astuge rippuva koorma alla, eriti transportimise ajal.
- Akude või moodulite sisestamisel tekib muljumisoht.
- Palun veenduge, et VX ESS energiasalvestuskapis, VX ESS energiasalvestusraamis ja paigalduskeskkonnas oleks piisav ventilatsioon. Peate vältima gaaside ja ainete ohtliku kontsentratsiooni kogunemist.
- Kinnitage korpuse ukсед iseenesliku avanemise vastu.
- Enne hooldustööde tegemist peate korpuse vooluvõrgust lahti ühendama.
- Rittali lisandikomponentide kasutamisel on võimalik korpuse sisemuse mõjutamine.



2. Drošības norādījumi

2. Varnostni napotki

2. Bezpečnostné pokyny

LV Paredzētais lietošanas veids

VX ESS sērijas enerģijas uzglabāšanas skapji ir tukši korpusi un skapju rāmji, lai ievietotu iekšēji drošus un apstiprinātus sekundāros akumulatorus un akumulatoru sistēmas stacionārai lietošanai, piemēram, enerģijas uzglabāšanas ierīces ar statisku uzstādīšanu iekšēli lietojumos ar spriegumu līdz 1000 V AC vai 1500 V DC.

VX ESS enerģijas uzglabāšanas skapju sistēmas izstrādes laikā visi drošībai kritiskie punkti jau ir iepriekš novērtēti un ņemti vērā projektēšanas stadijā, izmantojot riska novērtējumu saskaņā ar DIN EN ISO 12100. Tā kā nav iespējams izslēgt dažus atlikušos riskus, lūdzu, ņemiet vērā tālāk minētās prasības.

Neievērojot drošības prasības, var tikt apdraudēta veselība un dzīvība.

Drošības norādījumi:

- Jāievēro korpusa instrukcijas (jāieraksta numurs vietnē www.rittal.com).
- Strādājot ar enerģijas uzglabāšanas skapju sistēmu, ir jāvalkā individuālie aizsardzības līdzekļi (IAL).
- Korpusam jābūt aizsargātam pret apgāšanos un slīdēšanu — UZMANĪBU: smaguma centra maiņa!
- Nekāpiet zem piekātām kravām, īpaši transportēšanas laikā.
- Ievietojot baterijas vai moduļus, pastāv saspiešanas risks.
- Lūdzu, pārliecinieties, ka VX ESS enerģijas uzglabāšanas skapī, VX ESS enerģijas uzglabāšanas rāmī un uzstādīšanas vidē ir pietiekama ventilācija. Jums jāizvairās no bīstamas gāzu un vielu koncentrācijas uzkrāšanās.
- Nodrošiniet korpusa durvis pret nejaušu atvēršanos.
- Pirms apkopes darbu veikšanas korpusi ir jāatvieno no barošanas avota.
- Rittal piederumu komponentu izmantošana var ietekmēt korpusa integritāti.

SI Predvidena uporaba

Shranjevalne omare serije VX ESS vsebujejo prazna ohišja in okvirje za namestitve varnih in odobrenih sekundarnih baterij in baterijskih sistemov za stacionarno uporabo kot shranjevalniki energije pri statični postavitvi v notranjih prostorih z napetostjo do 1000 V AC ali 1500 V DC.

Pri razvoju sistema shranjevalnih omar VX ESS so bili že v fazi načrtovanja ocenjeni in preprečeni varnostno kritični dejavniki preko ocene tveganja po standardu DIN EN ISO 12100. Ker pa se nekaterim tveganjem ni mogoče povsem izogniti, je treba upoštevati naslednja opozorila.

Neupoštevanje varnostnih navodil lahko predstavlja nevarnost za zdravje in življenje.

Varnostni napotki:

- Upoštevajte navodila za ohišje (številka izdelka na www.rittal.com).
- Pri vseh delih na sistemu shranjevalne omare uporabljajte osebno varovalno opremo (OVO).
- Ohišje mora biti zaščiten pred prevrnitvijo in zdrsom — POZOR: premik težiščal!
- Ne gibajte se pod visečimi bremenami.
- Nevarnost stiskanja pri vstavljanju baterij ali modulov.
- Zagotovite ustrezno prezračevanje v omari za shranjevanje energije VX ESS, v okvirju za shranjevanje energije VX ESS in v okolju namestitve. Preprečiti je treba kopičenje nevarnih koncentracij plinov in snovi.
- Vrata ohišja zavarujte pred nenamernim odpiranjem.
- Pred izvajanjem vzdrževalnih del ohišje izključite iz električnega omrežja.
- Če uporabljate dodatne komponente Rittal, se lahko spremeni celovitost ohišja.

SK Používanie v súlade s účelom

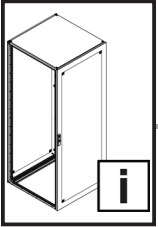
Rozvádzače na uskladnenie energie série VX ESS obsahujú prázdne rozvádzače a rámy rozvádzačov na umiestnenie iskrovo bezpečných a schválených sekundárnych batérií a batériových systémov pre stacionárne použitie, ako sú zariadenia na ukladanie energie so statickou inštaláciou vo vnútorných aplikáciách s napätím do 1000 V AC alebo 1500 V DC.

Počas vývoja rozvádzačového systému na skladovanie energie VX ESS boli všetky kritické bezpečnostné body už vopred posúdené a v štádiu projektovania sa im zabránilo pomocou hodnotenia rizik podľa DIN EN ISO 12100. Keďže nie je možné vylúčiť výskyt malého počtu zvyškových rizík, je nutné dodržiavať nasledovné pokyny.

V prípade nerespektovania bezpečnostných pokynov môže dôjsť k ohrozeniu zdravia a života.

Bezpečnostné pokyny:

- Musí sa rešpektovať návod pre teleso (produktové číslo nájdete na stránke www.rittal.com).
- Pri práci na rozvádzačovom systéme na skladovanie energie musíte nosiť osobné ochranné prostriedky (OOP).
- Rozvádzač musí byť chránený proti prevráteniu a sklznutiu — POZOR: Posunutie ťažiska!
- Nevstupujte pod zavesené bremená, najmä počas prepravy.
- Pri vkladani batérií alebo modulov hrozí nebezpečenstvo pomliaždenia.
- Uistite sa, že je v rozvádzači na uskladnenie energie VX ESS, v ráme na uskladnenie energie VX ESS a v prostredí inštalácie dostatočné vetranie. Musíte sa vyhnúť hromadeniu nebezpečnej koncentrácie plynov a látok.
- Dvere telesa zaistíte proti náhodnému vysadeniu.
- Pred vykonaním údržby musíte odpojiť rozvádzač od napájania.
- Pri používaní komponentov príslušenstva Rittal môže byť ovplyvnená celistvosť telesa.



2. Instruções de segurança

PT

Utilização

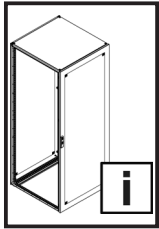
Os armários de armazenamento de energia da série VX ESS incluem armários vazios e estruturas de armário para armazenar baterias secundárias intrinsecamente seguras e aprovadas e sistemas de baterias para uso estacionário como armazenamento de energia para instalação estática em aplicações internas com tensões de até 1.000 V CA ou 1.500 V CC.

Durante o desenvolvimento do sistema de armário de armazenamento de energia VX ESS, os pontos críticos de segurança foram avaliados e evitados já na fase de projeto por meio de uma avaliação de risco em conformidade com a norma DIN EN ISO 12100. Como não é possível descartar alguns riscos residuais, é necessário seguir as instruções abaixo.

Existe um potencial risco de vida ou de danos para a saúde se as instruções de segurança não forem seguidas.

Instruções de segurança:

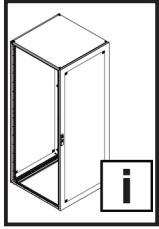
- Seguir as instruções da caixa ou do armário (verificar o código de referência no site www.rittal.com).
- Use equipamento de proteção individual (EPI) ao realizar qualquer trabalho no sistema de armário de armazenamento de energia.
- O armário deve ser protegido contra tombos e escorregões –
ATENÇÃO: deslocamento do centro de gravidade!
- Não ficar em baixo de cargas suspensas durante o transporte.
- Existe risco de esmagamento ao inserir baterias ou módulos.
- Garanta ventilação adequada no armário de armazenamento de energia VX ESS, na estrutura do armazenamento de energia VX ESS e no ambiente de instalação. Evite o acúmulo de concentrações perigosas de gases e substâncias.
- Assegurar que as portas da caixa ou armário não possam se desencaixar acidentalmente
- Desligue o armário da energia antes de realizar trabalhos de manutenção.
- A utilização de acessórios da Rittal pode ter impacto sobre a integridade da caixa ou armário.



2. Sicherheitshinweise
2. Safety instructions
2. Consignes de sécurité

2. Veiligheidsvoorschriften
2. Säkerhetsinstruktioner
2. Istruzioni di sicurezza

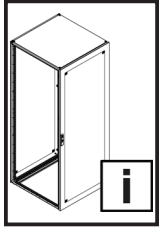
	DE	EN	FR	NL	SE	IT
	Warnung vor der Schließbewegung von mechanischen Teilen einer Maschine/ Einrichtung	Warning against closing movements for mechanical parts of a machine/device	Danger dû à la fermeture de pièces mécaniques d'une machine / installation	Waarschuwing voor de sluitbeweging van mechanische onderdelen van een machine/voorziening	Varning för stängningsrörelse på mekaniska delar i en maskin/enhet	Prestare attenzione alla chiusura delle parti meccaniche di una macchina o di un dispositivo
	Warnung vor sich bewegenden mechanischen Teilen	Warning against moving parts	Danger dû à des pièces mécaniques mobiles	Waarschuwing voor bewegende mechanische onderdelen	Varning för rörliga mekaniska delar	Prestare attenzione alle parti meccaniche in movimento
	Warnung vor Umkippen durch Schwerpunktverlagerung	Risk of tipping due to displacement of centre of gravity	Attention au basculement lors du déplacement du centre de gravité	Waarschuwing voor kantelen als gevolg van zwaartepuntverschuiving	Varning för vältande föremål på grund av förskjutet tyngdpunkt	Pericolo di cadute tramite lo spostamento del baricentro
	Warnung vor spitzem Gegenstand	Caution: Sharp object	Attention aux objets pointus	Waarschuwing voor scherp gepunte voorwerpen	Varning för vassa föremål	Pericolo oggetto affilato
	Warnung vor Hindernissen am Boden	Caution: Obstructions on floor	Attention aux obstacles au sol	Waarschuwing voor obstakels op de grond	Varning för hinder på marken	Pericolo ostacolo in basso
	Warnung vor schweren Lasten	Caution: Heavy loads	Attention aux charges lourdes	Waarschuwing voor zware belastingen	Varning för tung last	Pericolo carichi pesanti
	Warnung vor Hindernissen im Kopfbereich	Caution: Obstructions in head area	Attention aux obstacles au niveau de la tête	Waarschuwing voor obstakels op hoofdhoogte	Varning för hinder i huvudhöjd	Pericolo ostacolo in alto
	Die Anleitung ist zu lesen	The instructions must be read	La notice doit être lue	Lees de gebruiksaanwijzing	Bruksanvisningen måste läsas	Leggere le istruzioni
	Aufsteigen auf eine Fläche ist verboten	Climbing on surfaces is prohibited	Il est interdit de marcher sur toute surface	Het is verboden het oppervlak te betreden	Förbjudet att stå på maskinens ytor	Divieto di salire sulla superficie
	Installation durch Elektro-Fachkraft	Installation by specialist electricians	Installation par un électricien confirmé	Installatie door elektrotechnisch personeel	Ska installeras av behörig elektriker	L'installazione deve essere eseguita da un elettricista qualificato
	Installation durch Mechanik-Fachkraft	Installation by specialist mechanics	Installation par un mécanicien confirmé	Installatie door monteur	Ska installeras av behörig montör	L'installazione deve essere eseguita da un meccanico qualificato



2. Instrucciones de seguridad
2. Turvallisuusohjeet
2. Sikkerhedsanvisninger

2. Wskazówki dotyczące bezpieczeństwa
2. Bezpečnostní pokyny
2. Инструкции за безопасност

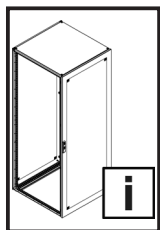
	ES	FI	DK	PL	CZ	BG
	Atención, movimiento de cierre de componentes mecánicos en una máquina/ instalación	Varoitus koneen/ laitteen mekaanisten osien sulkuliikkeestä	Advarsel mod lukkebevægelse af mekaniske dele i en maskine/indretning	Uwaga na zamykające się części mechaniczne maszyny lub urządzenia	Výstraha před rizikem úrazu ruky	Предупреждение за движение от затварящи се механични части на машина/ оборудване
	Atención, componentes mecánicos en movimiento	Varoitus liikkuvista mekaanisista osista	Advarsel mod uafhængigt bevægelige dele	Uwaga na ruchome części mechaniczne	Výstraha; Rozmačkání	Предупреждение за движени се механични части
	Advertencia de vuelco si se desplaza el centro de gravedad	Varo painopisteen siirtymisestä johtuva kaatumisvaara	Risiko for væltning på grund af forskydning af tyngdepunktet	Ostrzeżenie przed przewróceniem się z powodu przesunięcia środka ciężkości	Varování před převrácením způsobeným posunutím těžiště	Предупреждение за опасност от преобръщане поради изместване на центъра на тежестта
	Advertencia de objetos puntiagudos	Varo teräviä esineitä	Advarsel: Spidse genstande	Ostrzeżenie przed ostrym przedmiotem	Varování před ostrým předmětem	Предупреждение за опасност от остър предмет
	Advertencia de obstáculos en el suelo	Varo kompastumisvaara	Advarsel: Forhindringer på gulvet	Ostrzeżenie przed przeszkodami na podłożu	Varování před překážkami na zemi	Предупреждение за опасност от препятствия по земята
	Advertencia de cargas pesadas	Varo raskasta kuormaa	Advarsel: Tunge belastninger	Ostrzeżenie przed dużymi ciężarami	Varování před těžkými břemeny	Предупреждение за опасност от тежки товари
	Advertencia de obstáculos en la zona de la cabeza	Varo putoavia esineitä	Advarsel: Forhindringer i hovedhøjde	Ostrzeżenie przed przeszkodami w pobliżu głowy	Varování před překážkami v oblasti hlavy	Предупреждение за опасност от препятствия в областта около главата
	Leer el manual de instrucciones	Lue käyttöohjeet	Vejlædningen skal læses	Przeczytać instrukcję	Odkaz na instrukce návodu k použití/ brožury	Прочетете ръководството
	Prohibido subirse a una superficie	Nousu päälle on kielletty	Det er forbudt at klatre på maskinens overflader	Zakaz wchodzenia na powierzchnię	Nešlapat na povrh	Качването върху повърхностите е забранено
	Instalación a realizar por un técnico electricista cualificado	Asennuksen saa suorittaa vain sähköalan ammattilainen	Skal installeres af uddannet elektriker	Instalacja przez elektryka	Instalace vyžaduje elektro odbornost	Монтажът се извършва от електротехник
	Instalación a realizar por un técnico mecánico cualificado	Asennuksen saa suorittaa vain mekaniikka-alan ammattilainen	Skal installeres af uddannet mekaniker	Instalacja przez mechanika	Instalace odborným mechanikem	Монтажът се извършва от механик



2. Υποδείξεις ασφαλείας
2. Instrucțiuni de siguranță
2. Sigurnosne upute












2. Biztonsági utasítások
2. Saugos nurodymai
2. Ohutusjuhised

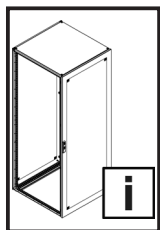
	GR	RO	HR	HU	LT	EE
	Προειδοποίηση πριν από την κίνηση κλειδών-ματος μηχανικών μερών μιας εγκατάστασης/μηχανήματος	Avertizare cu privire la mișcarea de închidere a pieselor mecanice ale unei mașini/ale unui dispozitiv	Upozorenje na uklopno kretanje mehaničkih dijelova stroja/uređaja	Gép/berendezés mechanikai részeinek zárómozgására történő figyelmeztetés	Įspėjimas dėl mašinos / įrenginio mechaninių dalių judėjimo, užsidarymo metu	Hoiatus masina/seadme mehhaaniliste osade sulgemisliikumise eest
	Προειδοποίηση από κινούμενα μηχανικά μέρη	Avertisment cu privire la piesele mecanice aflate în mișcare	Upozorenje na mehaničke dijelove koji su u pokretu	Mozgó mechanikai részekre történő figyelmeztetés	Įspėjimas dėl judančių mechaninių dalių	Hoiatus liikuvate mehhaaniliste osade eest
	Προειδοποίηση ανατροπής λόγω μετατόπισης του κέντρου βάρους	Avertizare de răsturnare prin deplasarea centrului de greutate	Upozorenje na prevrtanje zbog pomicanja težišta	Figyelmeztetés a feldőlés veszélyére a súlypont eltolódása miatt	Įspėjimas apie galimą apvirtimą dėl svorio centro perkėlimo	Hoiatus ümberkukkumise eest raskuskeskme nihkumise tõttu
	Προειδοποίηση αιχμηρού αντικειμένου	Avertizare privind obiecte ascuțite	Upozorenje na šiljati predmet	Figyelmeztetés hegyes tárgyak veszélyére	Įspėjimas apie aštrų daiktą	Hoiatus terava eseme eest
	Προειδοποίηση για εμπόδια στο έδαφος	Avertizare privind obstacole la sol	Upozorenje na zapreke na tlu	Figyelmeztetés a padlón található akadályokra	Įspėjimas apie kliūtis ant žemės	Hoiatus põrandal asuvate takistuste eest
	Προειδοποίηση για βαριά φορτία	Avertizare privind sarcini grele	Upozorenje na teške terete	Figyelmeztetés nehéz tererre	Įspėjimas apie sunkius krovinius	Hoiatus raskete koormate eest
	Προειδοποίηση για εμπόδια στην περιοχή της κεφαλής	Avertizare privind obstacole în zona capului	Upozorenje na zapreke u području glave	Figyelmeztetés fejmagasságban található akadályokra	Įspėjimas apie kliūtis galvos aukštyje	Hoiatus pea piirkonnas asuvate takistuste eest
	Απαιτείται το διάβασμα των οδηγιών	A se citi manualul	Pročitajte upute	Az utasítást el kell olvasni	Skaityti instrukciją	Lugeda kasutusjuhendit
	Απαγορεύεται η ανάβαση σε μία επιφάνεια	Urcarea pe o suprafață este interzisă	Zabranjeno je penjanje na površinu	A felületre lépni tilos	Draudžiama lipti ant paviršiaus	Pinna peale astumine on keelatud
	Εγκατάσταση από εκπαιδευμένο ηλεκτρολόγο	Instalarea se va face de un electrician calificat	Instalaciju smije provesti samo ovlašteno stručno osoblje za električarske radove	A szerelést elektromos szakembernek kell elvégeznie	Turi įrengti elektrikas	Kvalifitseeritud elektriku poolne paigaldamine
	Εγκατάσταση από εκπαιδευμένο μηχανικό	Instalarea se va face de un mecanic calificat	Instalaciju smije provesti samo ovlašteno stručno osoblje za mehaničarske radove	A szerelést mechanikus szakembernek kell elvégeznie	Turi įrengti mechanikas	Kvalifitseeritud mehhaaniku poolne paigaldamine



2. Drošības norādījumi
2. Varnostni napotki
2. Bezpečnostné pokyny

2. Instruções de segurança

	LV	SI	SK	PT
	Uzmanieties iekārtas/mašīnas mehānisko daļu aizvērsšanās laikā	Opozorilo pred zapiranjem mehanskih delov stroja/naprave	Dávajte pozor na zatvárací pohyb mechanických častí stroja/zariadenia	Cuidado quando as partes mecânicas de uma máquina/instalação se fecham
	Uzmanieties no kustīgām mehāniskām daļām	Opozorilo pred premikajočimi se mehanskimi deli	Dávajte pozor na pohyblivé mechanické časti	Cuidado com as partes mecânicas móveis
	Brīdinājums par apgāšanos smaguma centra novirzīšanās dēļ	Opozorilo pred prevrtitvijo zaradi spremenjnegaj težišča	Varovanie pred prevrtením v dôsledku premiestnenia ťažiska	Cuidado com o risco de queda pelo deslocamento do centro de gravidade
	Brīdinājums par asiem priekšmetiem	Opozorilo pred ostrim predmetom	Varovanie pred predmetom s ostrým hrotom	Cuidado com objetos pontiagudos
	Brīdinājums par šķēršļiem uz grīdas	Opozorilo pred ovirami na tleh	Varovanie pred prekážkami na podlahe	Cuidado com objetos no chão
	Brīdinājums par lielu slodzi	Opozorilo pred težkimi bremenami	Varovanie pred ťažkými bremenami	Cuidado com cargas pesadas
	Brīdinājums par šķēršļiem galvas zonā	Opozorilo pred ovirami v višini glave	Varovanie pred prekážkami v priestore hlavy	Cuidado com objetos na altura da cabeça
	Izlasiet instrukciju	Preberite navodila	Prečítajte si návod	Ler as instruções
	Aizliegts kāpt uz virsmas	Vzpenjanje na površino je prepovedano	Je zakázané vystúpovať na plošinu	É proibido subir para a superfície
	Uzstādīšanu drīkst veikt tikai kvalificēts elektriķis	Namestitev lahko izvajajo samo usposobljeni strokovnjaki za elektrotehnična dela	Inštaláciu smie vykonávať len špecializovaný elektrotechnik	A instalação deve ser feita por um técnico electricista especializado
	Uzstādīšanu drīkst veikt tikai kvalificēts mehāniķis	Namestitev lahko izvajajo samo usposobljeni strokovnjaki za mehanična dela	Inštaláciu smie vykonávať len špecializovaný mechanik	A instalação deve ser feita por um técnico mecânico especializado



3. Produktbeschreibung 3. Product description 3. Description du produit

DE

3.1 Funktionsbeschreibung und Bestandteile

Das Energiespeicher-Schranksystem VX ESS ist als Standschrank geeignet für die Aufnahme von elektrischen, elektronischen oder mechanischen Betriebsmitteln und Geräten im industriellen Innenbereich.

- 1 Energiespeicherschrank VX ESS mit Tür (je nach Artikel), Doppelbart-Verschluss-Einsatz
- 1 Rückwand (je nach Artikel)
- 1 Dachblech
- 1 Zubehörbeutel (Inhalt siehe **3.3**)

Prüfen Sie den Lieferumfang auf Vollständigkeit.

EN

3.1 Function description and components

The VX ESS energy storage solution as stand-alone enclosure is ideal for accommodating electrical, electronic or mechanical equipment and devices in the indoor industrial area.

- 1 VX ESS energy storage enclosure with door (depending on the article), double-bit lock insert
- 1 rear panel (depending on the article)
- 1 roof plate
- 1 accessories bag (content see **3.3**)

Please check the scope of supply for completeness.

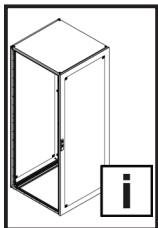
FR

3.1 Description fonctionnelle et éléments

Les armoires de stockage de batteries VX ESS sont destinées à recevoir des matériels électriques, électroniques ou mécaniques et des appareillages dans un milieu industriel en intérieur.













- 1 armoire de stockage de batteries VX ESS avec porte (en fonction de la référence), dispositif de verrouillage à panneton double
- 1 panneau arrière (en fonction de la référence)
- 1 toit en tôle
- 1 sachet d'accessoires (contenu, voir **3.3**)

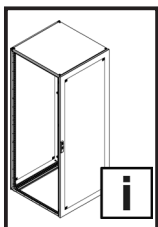
Vérifier l'intégralité de la livraison.



3. Produktbeschreibung
3. Product description
3. Description du produit

3.2 Lieferumfang / 3.2 Scope of delivery / 3.2 Composition de la livraison

			
		W	
		600	800
Best.-Nr. Model No. Référence		9690.020 9690.021 9690.030	9690.023 9690.033 9690.043
Stahlblech Sheet steel Tôle d'acier		9690.031 9690.040 9690.041	
			1
	A8,4		4
	A8,1		2
	8,2		1
	M8		3
	M8		1
	M5		8
	M5 x 12		2
	M8 x 16		1
	M8 x 20		1
			4



4. Montage und Aufstellung 4. Assembly and siting 4. Montage et implantation



DE

4.1 Anforderungen an den Aufstellort

- Vor der Montage ist zu beachten, dass
- die Umgebungstemperatur am Aufstellort nicht höher als +80 °C ist.
 - die Umgebungstemperatur am Aufstellort nicht niedriger als -20 °C ist.
 - der Feuchtebereich < 50 % r.F. bei 40 °C ist. Bei niedrigeren Temperaturen dürfen höhere Luftfeuchtwerte zugelassen werden, z.B. 90 % r.F. bei +20 °C.
 - Kondensatbildung ist durch geeignete Maßnahmen zu verhindern.

Die Ansammlung einer gefährlichen Konzentration von Gasen und Stoffen ist zu vermeiden. Achten Sie auf eine ausreichende Belüftung im VX ESS Energiespeicherschrank, VX ESS Energiespeichergerüst und in der Aufstellungsumgebung.

Liegen besondere Betriebsbedingungen vor, so müssen besondere Vereinbarungen zwischen Rittal und dem Anwender getroffen werden.

Hinweise zur Montage

- Halten Sie die in Kapitel 11 vorgegebenen Belastungsangaben ein.
- Bei der Montage der Gehäuse ist auf eine ausreichende Ebenheit der Montageflächen zu achten.
- Halten Sie alle vorgegebenen Drehmomentangaben ein. Ein Über- bzw. Unterschreiten der in dieser Anleitung vorgegebenen Anzugsdrehmomente kann zu Anlagenschäden oder zu schweren bis hin zu tödlichen Verletzungen führen.
- Vermeiden Sie nicht notwendige Öffnungen am Schaltschrank. Jede nicht sorgfältig eingebrachte und abgedichtete Öffnung kann zu einer Reduzierung der Schutzart führen.
- Die Aufstellfläche muss stabil und ausreichend tragfähig sein.

Aufstellung und Befestigung am Boden

- Der Energiespeicherschrank VX ESS und das Energiespeichergerüst VX ESS müssen bei Einzelaufstellung und vor Bestückung mit Batteriemodulen am Aufstellungsort am Boden verankert werden. Dazu eignet sich der Bodenbefestigungswinkel 5301.350.
- Bei einer Einbindung der Schränke in eine Schrankreihe wird eine Bodenverankerung empfohlen.
- Gleitkufen von innen durchstoßen und verschrauben.
- Schrauben von außen in die Gleitkufen durchstoßen.

EN

4.1 Site requirements

- Prior to assembly, ensure that
- the ambient temperature at the installation site is not higher than +80 °C.
 - the ambient temperature at the installation site is not lower than -20 °C.
 - the humidity range is < 50% RH at 40 °C. Higher humidity values may be permitted at lower temperatures, e.g. 90% RH at +20 °C.
 - Appropriate measures must be adopted to prevent condensation.

Avoid accumulation of hazardous concentrations of gases and substances. Ensure adequate ventilation in the VX ESS energy storage enclosure, in the VX ESS energy storage frame and in the installation environment.

If particular operating conditions apply, special agreements must be made between Rittal and the user.

Assembly instructions

- Observe the load capacities specified in chapter 11.
- When installing the enclosures the mounting surfaces must be sufficiently smooth.
- Observe all specified torque values. Over- or undershooting the tensioning torques specified in these instructions can cause system damage, severe injuries or even death.
- Avoid any unnecessary openings on the enclosure. Any opening that is not made and sealed carefully can reduce the degree of protection.
- The installation surface must be stable and sufficiently load-bearing.

Siting and attachment to the floor

- The VX ESS energy storage enclosure and the VX ESS energy storage frame must be anchored to the floor at the installation site when installed separately and before mounting battery modules. The 5301.350 base assembly bracket is appropriate for this purpose.
- Floor anchoring is recommended when enclosures are bayed.
- Push the protective glides through from the inside and screw-fasten.
- Push the screws from the outside into the protective glides.

FR

4.1 Exigences concernant le lieu d'implantation

Avant le montage, il faut veiller à ce que

- la température ambiante du lieu d'implantation ne soit pas supérieure à +80 °C.

- la température ambiante du lieu d'implantation ne soit pas inférieure à -20 °C.
- Taux d'humidité relative < 50 % à 40 °C. Des taux d'humidité plus importants sont possibles à des températures plus basses (ex : 90 % d'humidité relative à +20 °C).
- La formation de condensation doit être évitée par des mesures appropriées.

Il faut éviter une accumulation trop concentrée de gaz et de substances qui pourrait être dangereuse. Veiller à une aération suffisante à l'intérieur et à l'extérieur de l'armoire de stockage de batteries VX ESS.

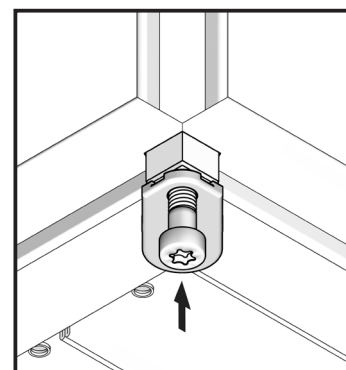
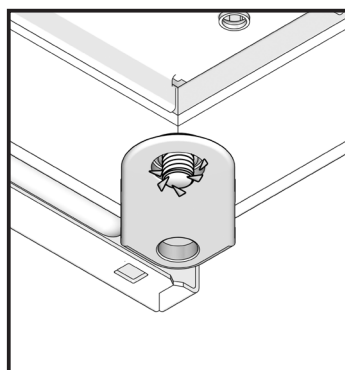
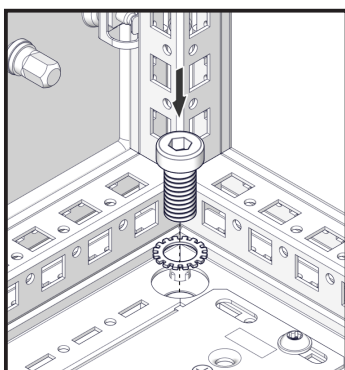
Des accords particuliers doivent être signés entre Rittal et l'utilisateur en cas de conditions d'exploitation particulières.

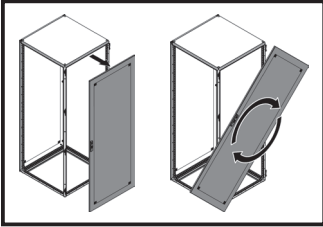
Instructions relatives au montage

- Veuillez respecter les charges maximales indiquées au chapitre 11.
- Lors du montage des armoires, il faut préserver une planéité suffisante de la surface de montage.
- Respectez les couples de serrage prescrits. Le non-respect des couples de serrage prescrits dans cette notice peut occasionner des dommages à l'installation ou des blessures graves voire mortelles.
- Évitez les ouvertures non nécessaires sur l'armoire électrique. Toute ouverture qui n'est pas soigneusement étanchéifiée peut réduire l'indice de protection.
- La surface d'implantation doit être stable et avoir une capacité de charge suffisante.

Implantation et fixation au sol

- L'armoire de stockage de batteries VX ESS et le châssis de stockage de batteries VX ESS doivent être ancrés au sol en cas d'implantation indépendante et ce avant d'être équipés de modules de batteries.
- Un ancrage au sol est recommandé lorsque les armoires sont intégrées dans une rangée d'armoires.
- Transpercer le sabot-gleissière par l'intérieur puis les visser.
- Transpercer les vis dans les patins depuis l'extérieur.





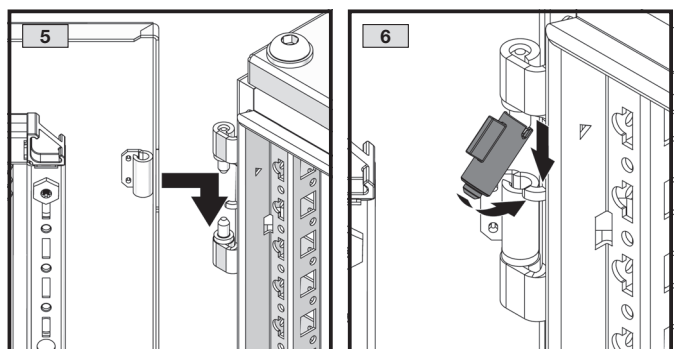
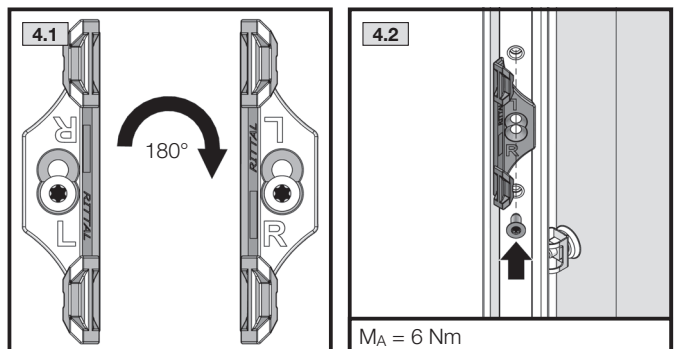
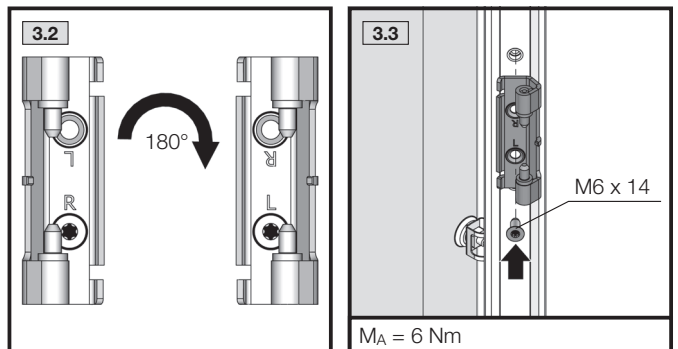
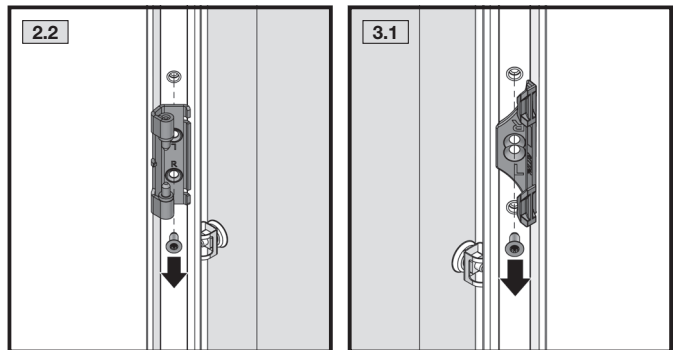
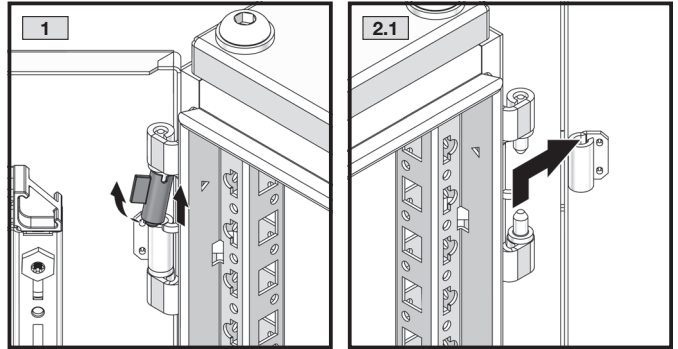
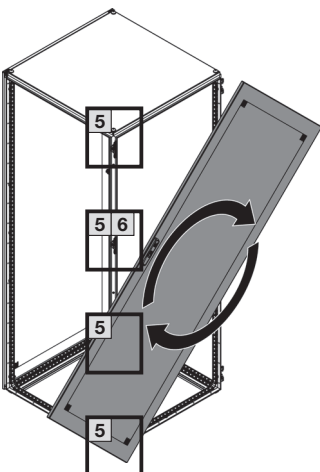
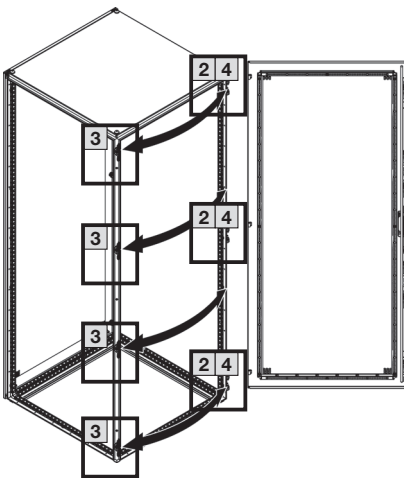
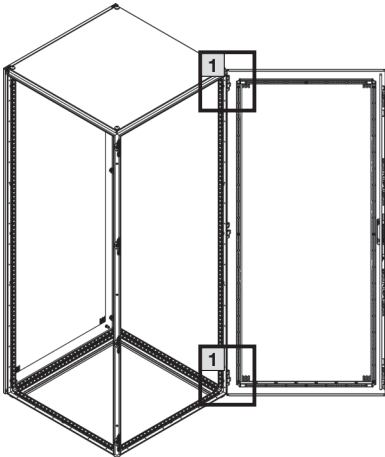
TX30

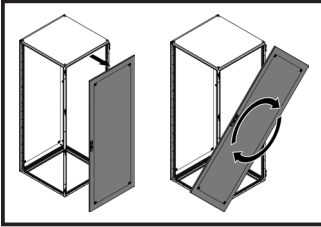


4. Montage und Aufstellung
 4. Assembly and siting
 4. Montage et implantation



4.2 Türanschlagwechsel
 4.2 Switching the door hinges
 4.2 Inversion du sens d'ouverture

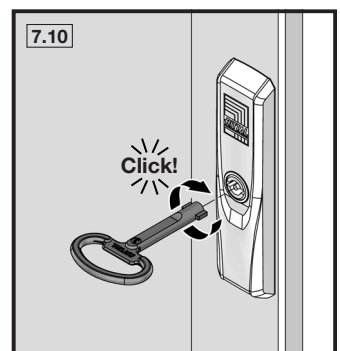
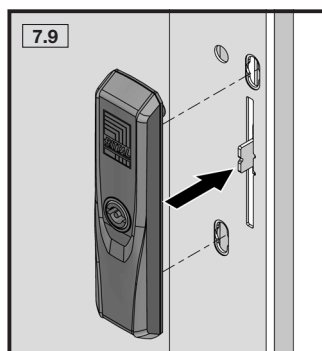
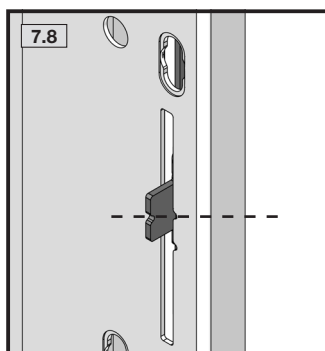
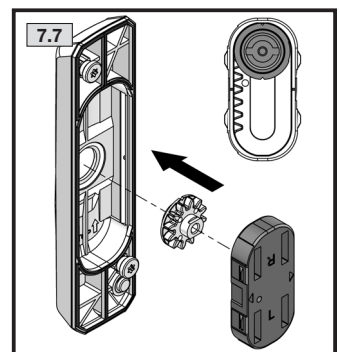
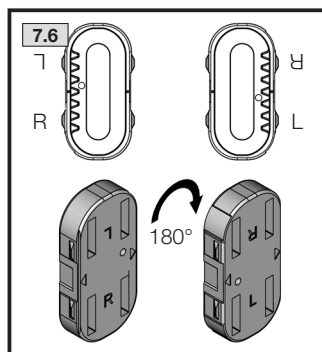
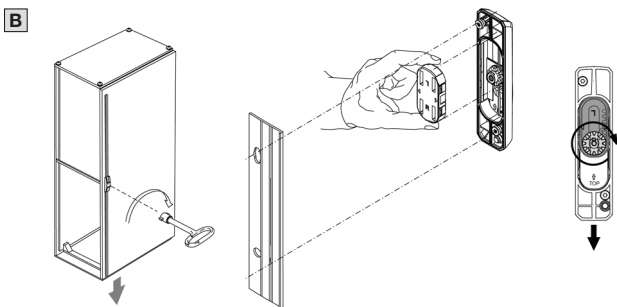
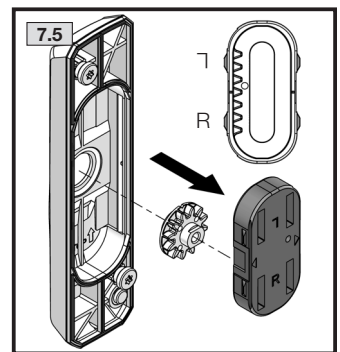
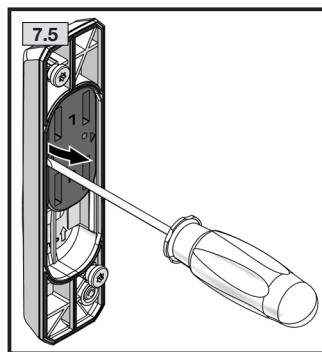
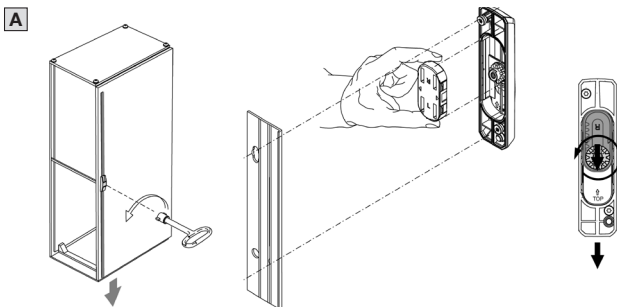
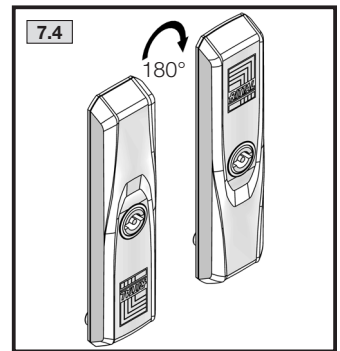
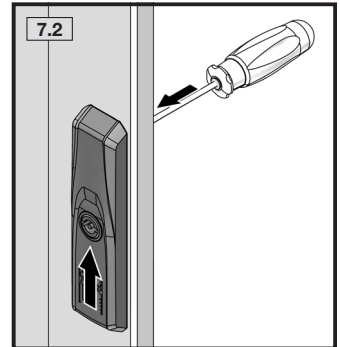
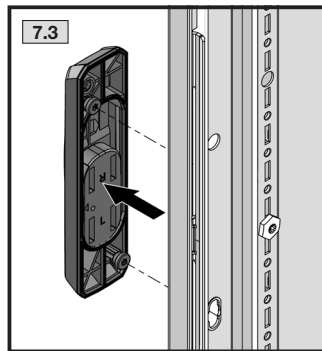
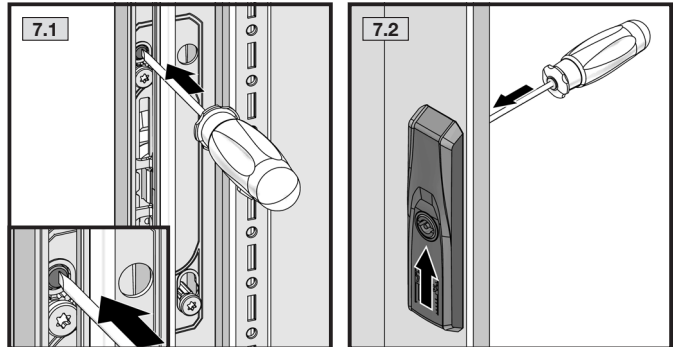
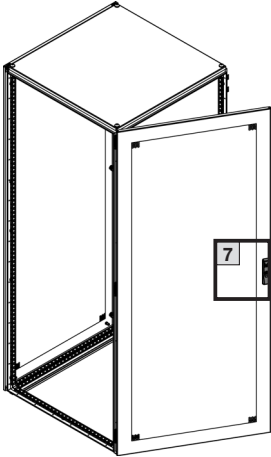


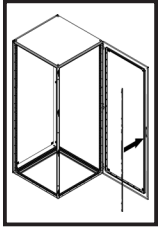


4. Montage und Aufstellung
4. Assembly and siting
4. Montage et implantation



4.2 Türanschlagwechsel
4.2 Switching the door hinges
4.2 Inversion du sens d'ouverture





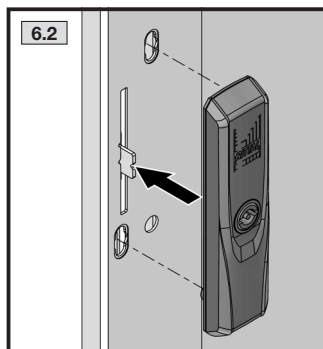
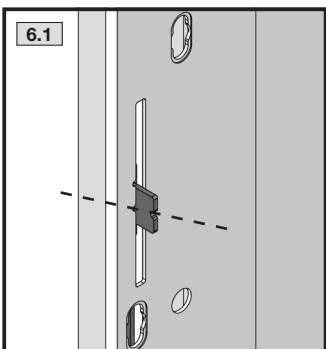
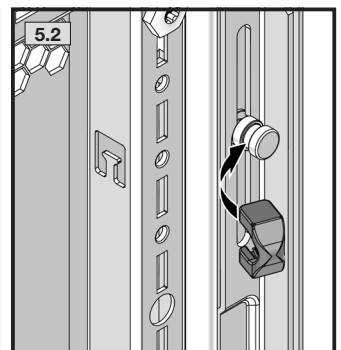
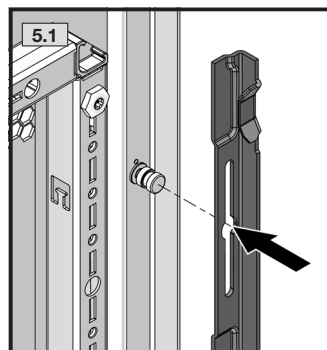
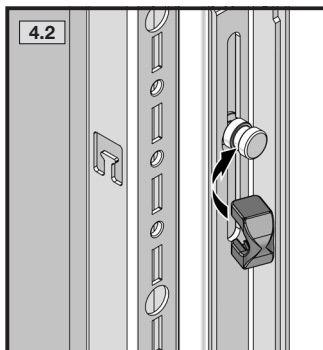
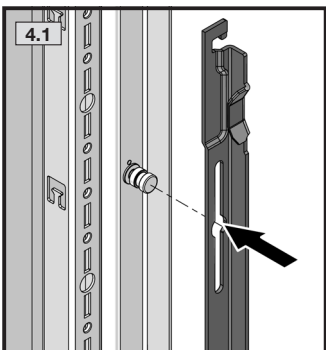
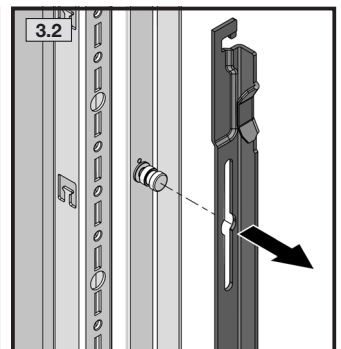
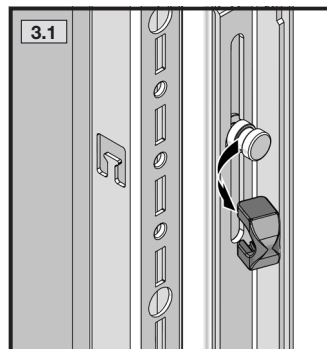
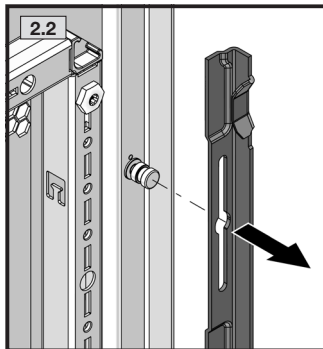
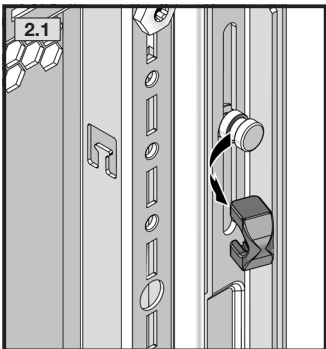
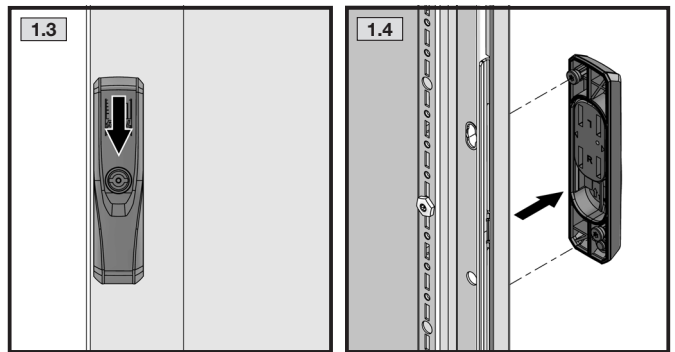
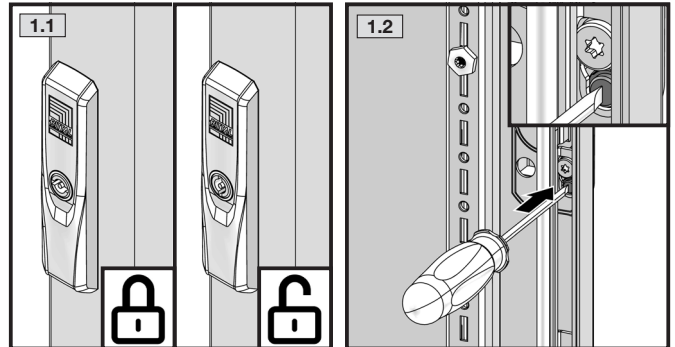
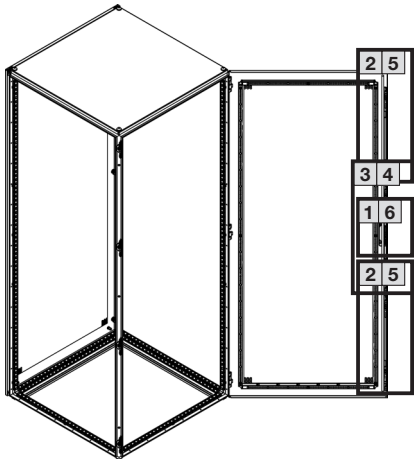
TX30

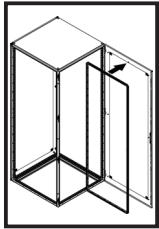
DE EN FR

4. Montage und Aufstellung 4. Assembly and siting 4. Montage et implantation



4.3 Verschlussstangen demontieren und montieren
4.3 Removing and fitting the lock rods
4.3 Démontage et montage des barres de fermeture





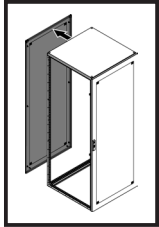
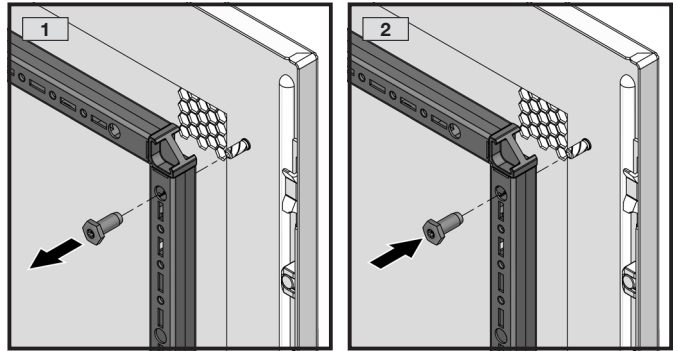
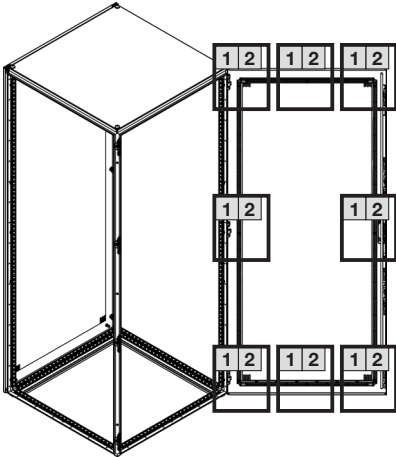
TX30

DE EN FR

4. Montage und Aufstellung
4. Assembly and siting
4. Montage et implantation



4.4 Türrohrrahmen demontieren
4.4 Removing the tubular door frame
4.4 Démontage du cadre de porte tubulaire



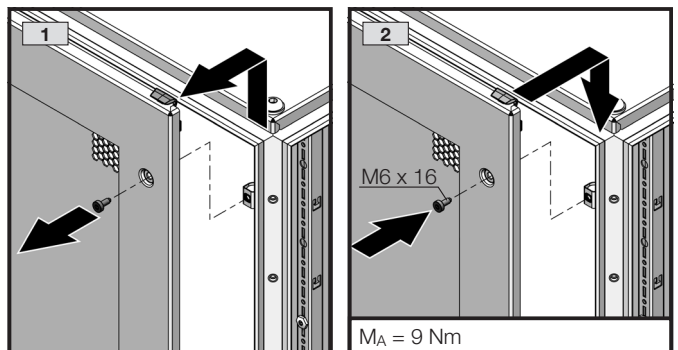
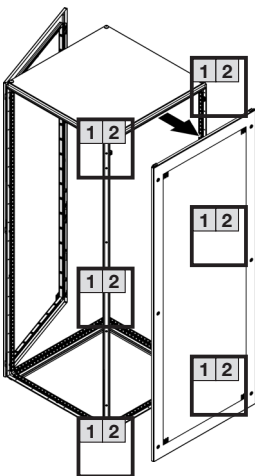
TX30

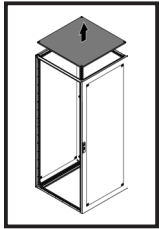
DE EN FR

4. Montage und Aufstellung
4. Assembly and siting
4. Montage et implantation



4.5 Rückwand demontieren und montieren
4.5 Removing and fitting the rear panel
4.5 Démontage et montage du panneau arrière





TX30

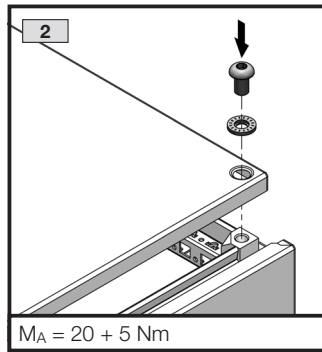
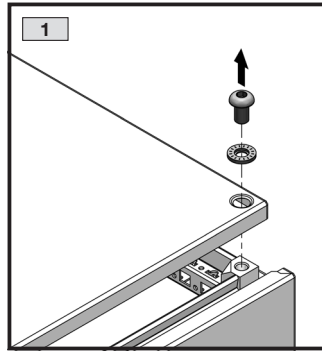
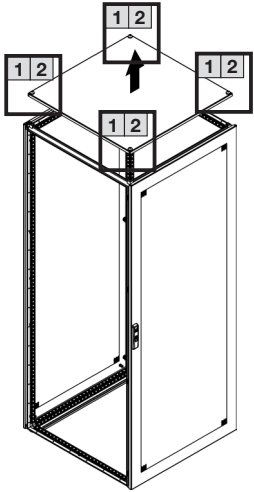


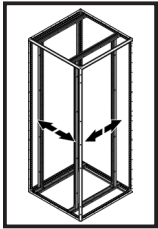
DE EN FR

4. Montage und Aufstellung
4. Assembly and siting
4. Montage et implantation



4.6 Dachblech demontieren
4.6 Removing the roof plate
4.6 Démontage du toit

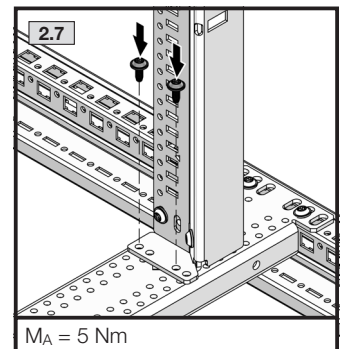
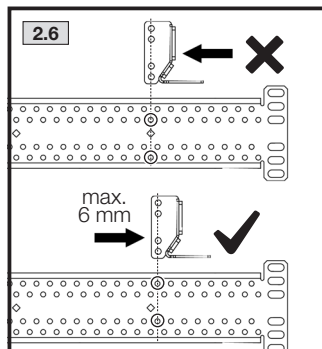
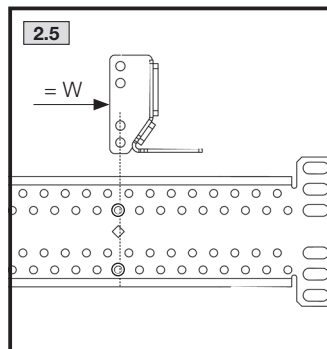
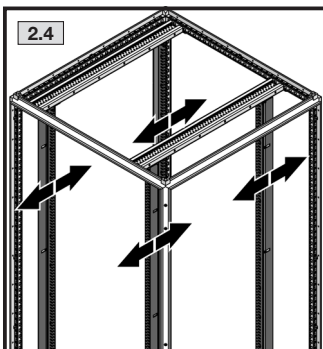
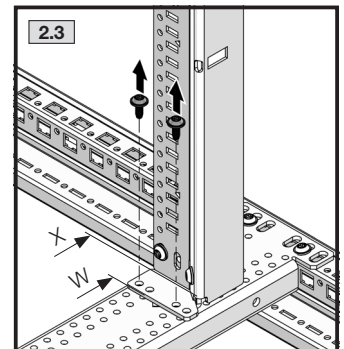
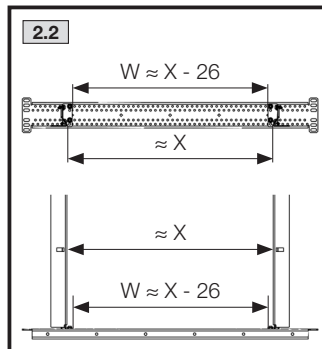
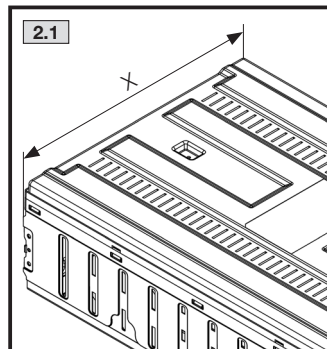
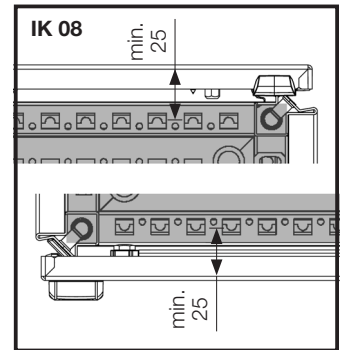
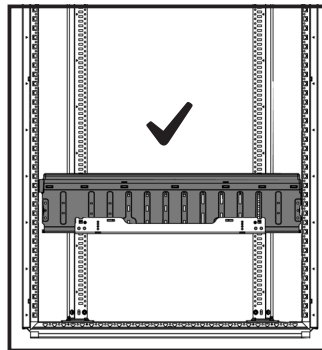
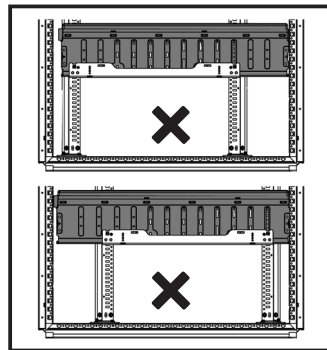
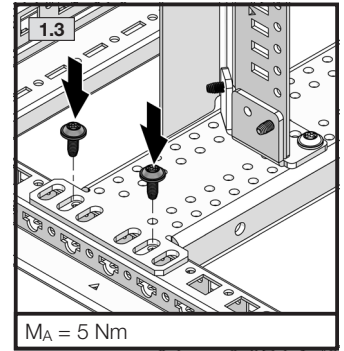
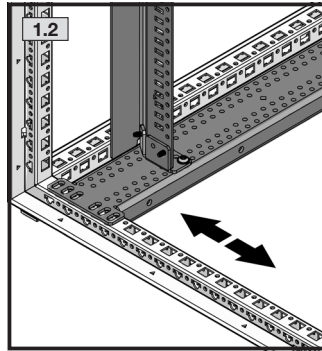
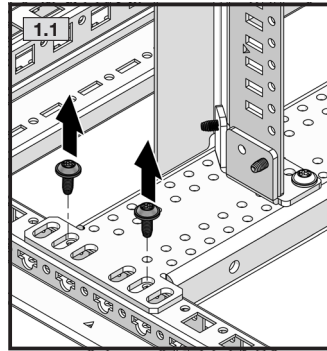
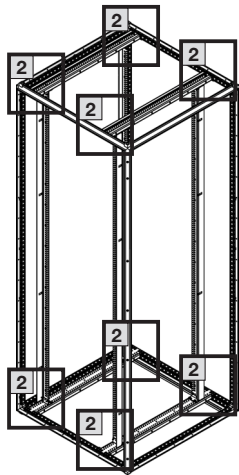
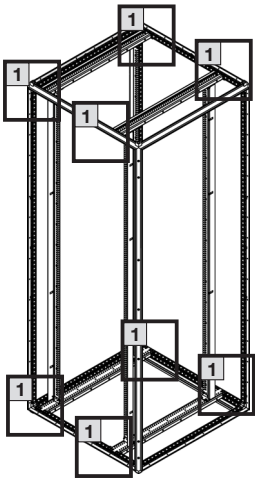


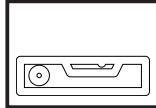
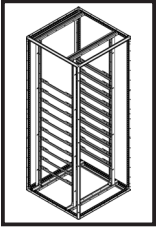


4. Montage und Aufstellung 4. Assembly and siting 4. Montage et implantation



4.7 Flexiblen Innenausbau einstellen 4.7 Set scalable component installation 4.7 Effectuer un aménagement intérieur modulaire





4. Montage und Aufstellung 4. Assembly and siting 4. Montage et implantation



4.8 Gleitschienen montieren 4.8 Install slide rails 4.8 Monter les glissières

DE

Beachten Sie bei der Montage der Gleitschienen und Bestückung des Schrankes folgende Hinweise:

- Stellen Sie bei der Installation und Bestückung sicher, dass auslaufendes oder bereits ausgelaufenes Elektrolyt nicht zu Kurzschlussströmen führen kann.
- Das Lochband **muss** wie dargestellt **vertikal möglichst mittig im Schrank** zwischen den Gleitschienen montiert werden.
- Der Schrank muss vor der Bestückung mit Batterien am Boden fixiert werden (siehe Kapitel 4.1).
- Der Schrank muss von unten nach oben bestückt werden. Schwere Komponenten sind dabei im Bodenbereich zu positionieren.
- Die max. Belastung je Gleitschienenpaar beträgt 120 kg.

EN

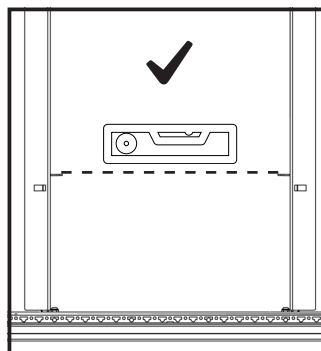
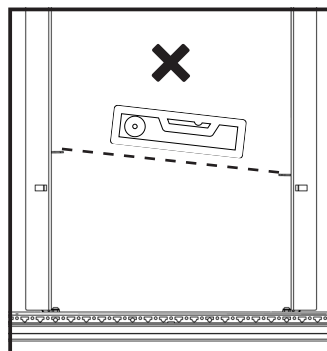
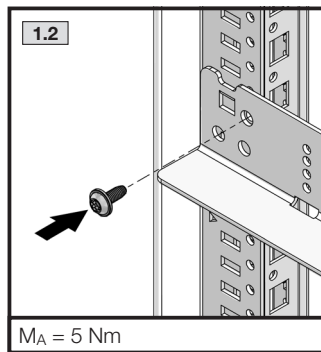
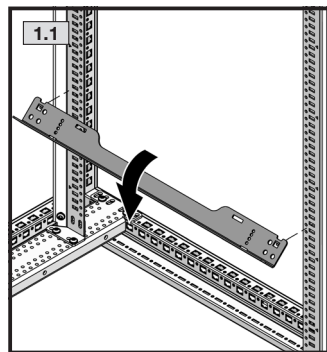
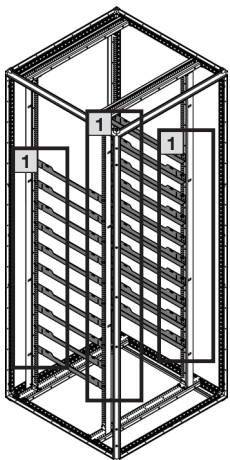
Observe the following instructions when assembling the slide rails and equipping the enclosure:

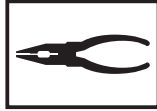
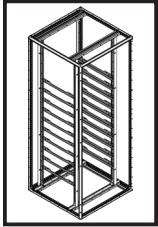
- During installation and equipping, ensure any leaking or already leaked electrolyte cannot cause short-circuit currents.
- The perforated strip **must** be installed **vertically as centrally as possible in the enclosure** between the slide rails as shown.
- The enclosure must be fixed to the floor before equipping with batteries (see chapter 4.1).
- The enclosure must be equipped from bottom to top. Whereby, heavy components must be positioned in the base area.
- The maximum load capacity per slide-rail pair is 120 kg.

FR

Respecter les consignes suivantes lors du montage des glissières et de l'équipement de l'armoire :

- Lors de l'installation et de l'équipement, s'assurer que l'électrolyte qui s'écoule ou qui s'est déjà écoulé ne puisse pas provoquer de court-circuit.
- Le bandeau perforé **doit** être montée **verticalement le plus au centre possible dans l'armoire** comme représentée entre les glissières.
- L'armoire doit être fixée au sol avant d'être chargée avec des batteries (voir chapitre 4.1).
- L'armoire doit être équipée du bas vers le haut. Les équipements lourds doivent être placés dans sa partie inférieure.
- La charge max. admissible par paire de glissières est de 120 kg.

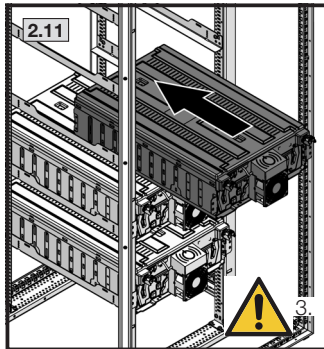
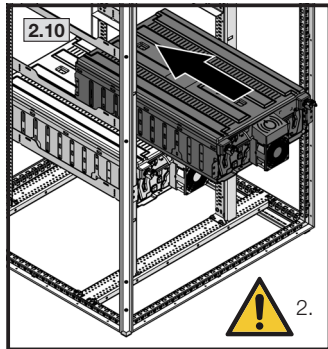
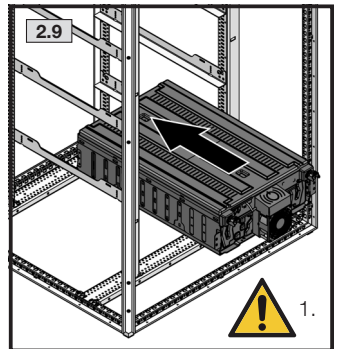
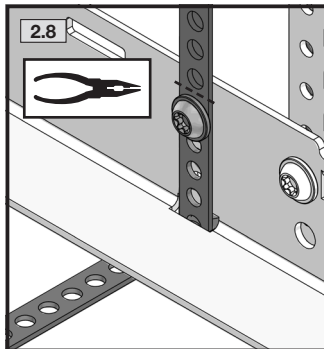
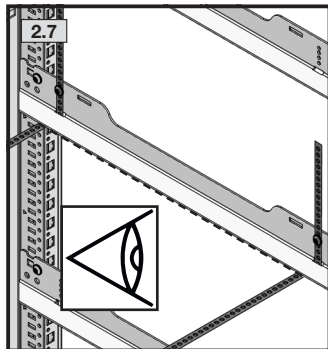
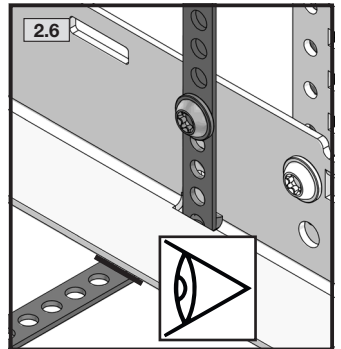
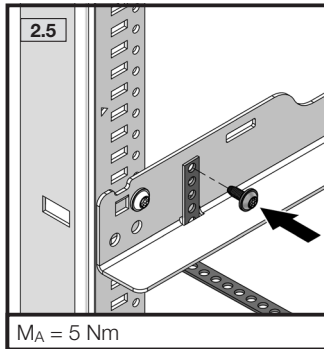
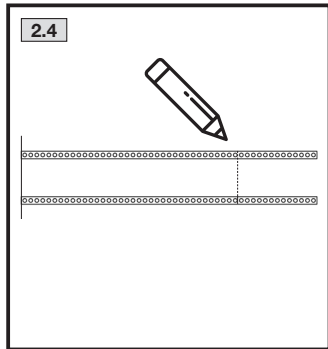
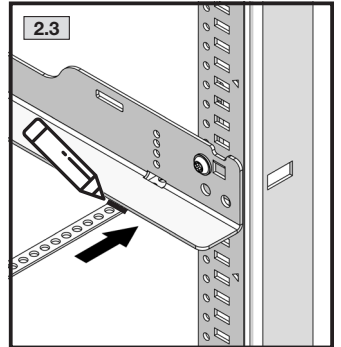
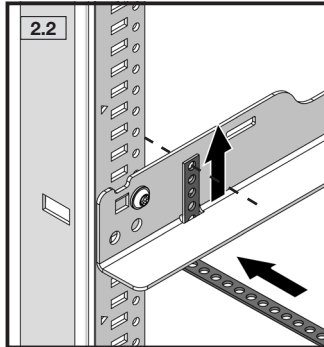
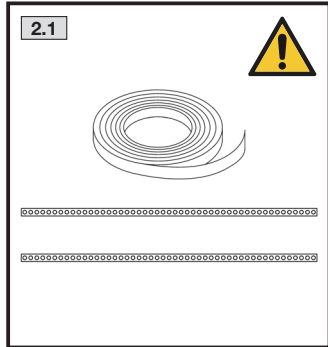
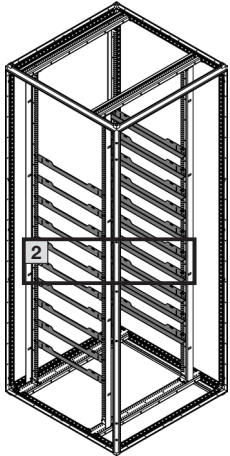


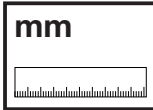
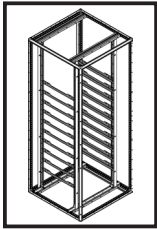


4. Montage und Aufstellung
4. Assembly and siting
4. Montage et implantation



4.8 Gleitschienen montieren
4.8 Install slide rails
4.8 Monter les glissières

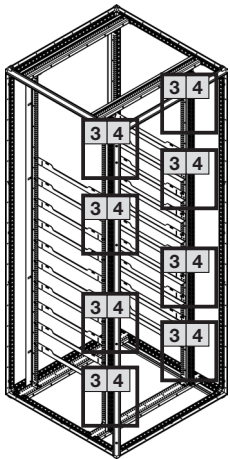




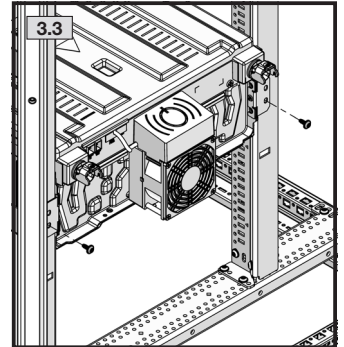
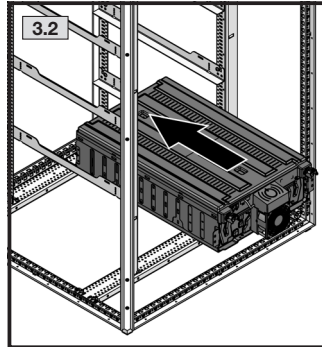
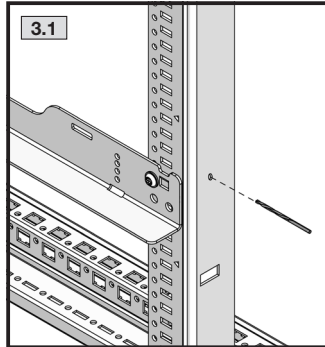
4. Montage und Aufstellung 4. Assembly and siting 4. Montage et implantation



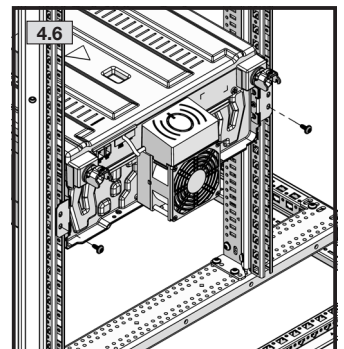
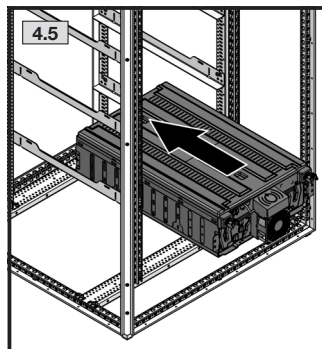
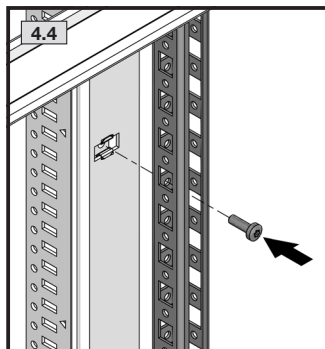
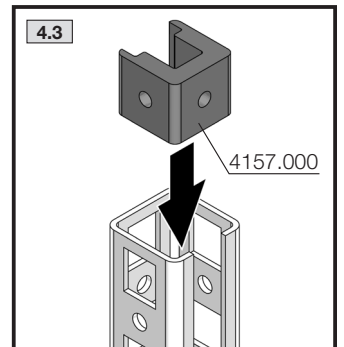
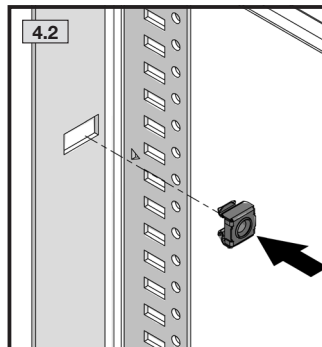
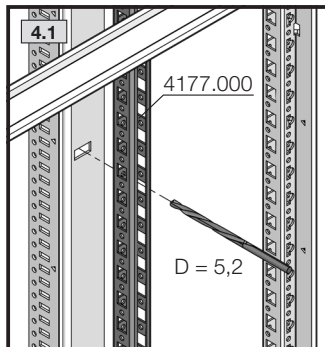
4.8 Gleitschienen montieren 4.8 Install slide rails 4.8 Monter les glissières

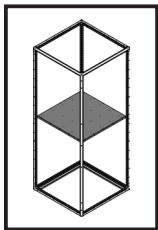


Optional / optional / en option



Alternative





4. Montage und Aufstellung 4. Assembly and siting 4. Montage et implantation



4.9 Schwerlastboden montieren 4.9 Installing heavy-duty shelves 4.9 Monter les tablettes pour charges lourdes

DE

Beachten Sie bei der Montage des Schwerlastbodens und Bestückung des Schrankes folgende Hinweise:

- Stellen Sie bei der Installation und Bestückung sicher, dass auslaufendes oder bereits ausgelaufenes Elektrolyt nicht zu Kurzschlussströmen führen kann.
- Der Schrank muss vor der Bestückung mit Batterien am Boden fixiert werden (siehe Kapitel 4.1).
- Der Schrank muss von unten nach oben bestückt werden. Schwere Komponenten sind dabei im Bodenbereich zu positionieren.
- Die max. Belastung je Schwerlastboden beträgt 200 kg.

EN

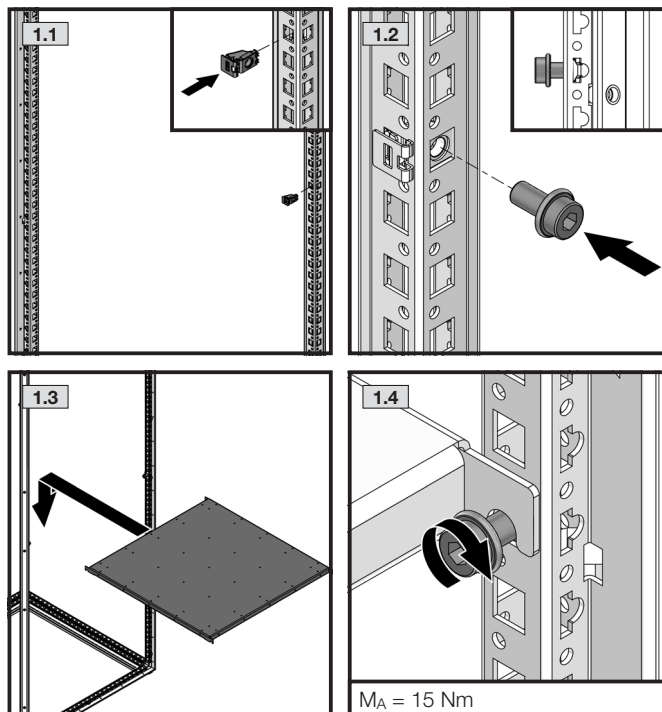
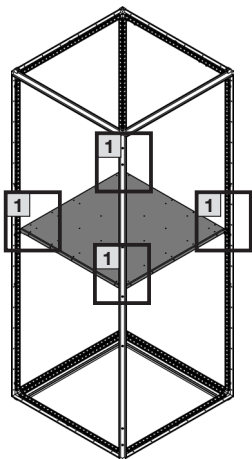
Observe the following instructions when assembling the heavy-duty shelf and equipping the enclosure:

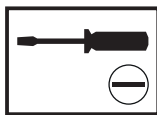
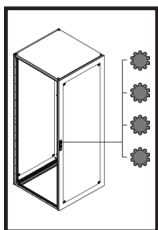
- During installation and equipping, ensure any leaking or already leaked electrolyte cannot cause short-circuit currents.
- The enclosure must be fixed to the floor before equipping with batteries (see chapter 4.1).
- The enclosure must be equipped from bottom to top. Whereby, heavy components must be positioned in the base area.
- The maximum load capacity of each heavy-duty shelf is 200 kg.

FR

Respecter les consignes suivantes lors du montage des tablettes pour charges lourdes et de l'équipement de l'armoire :

- Lors de l'installation et de l'équipement, s'assurer que l'électrolyte qui s'écoule ou qui s'est déjà écoulé ne puisse pas provoquer de court-circuit.
- L'armoire doit être fixée au sol avant d'être équipée avec des batteries (voir chapitre 4.1).
- L'armoire doit être équipée du bas vers le haut. Les équipements lourds doivent être placés dans sa partie inférieure.
- La charge max. admissible par tablette pour charges lourdes est de 200 kg.

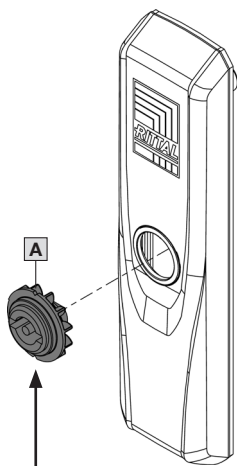




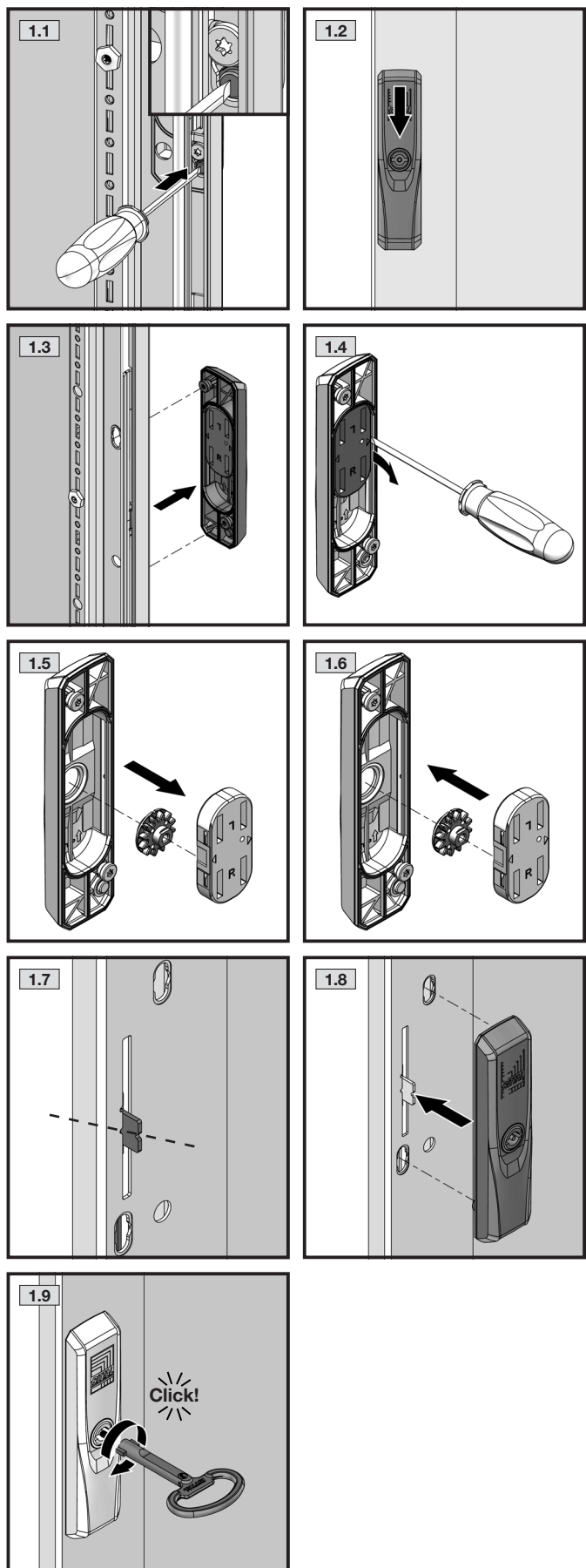
4. Montage und Aufstellung
4. Assembly and siting
4. Montage et implantation

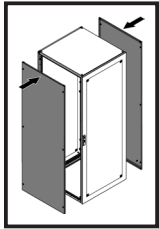


4.10 Wechsel des Verschluss-Einsatzes
4.10 Changing the lock insert
4.10 Remplacement du dispositif de verrouillage



B		
	7 mm	8618.300
	8 mm	8618.301
	6,5 mm	8618.308
	7 mm	8618.302
	8 mm	8618.303
	7 mm	8618.304
	Daimler	8618.305
	3 mm	8618.306
	Fiat	8618.307





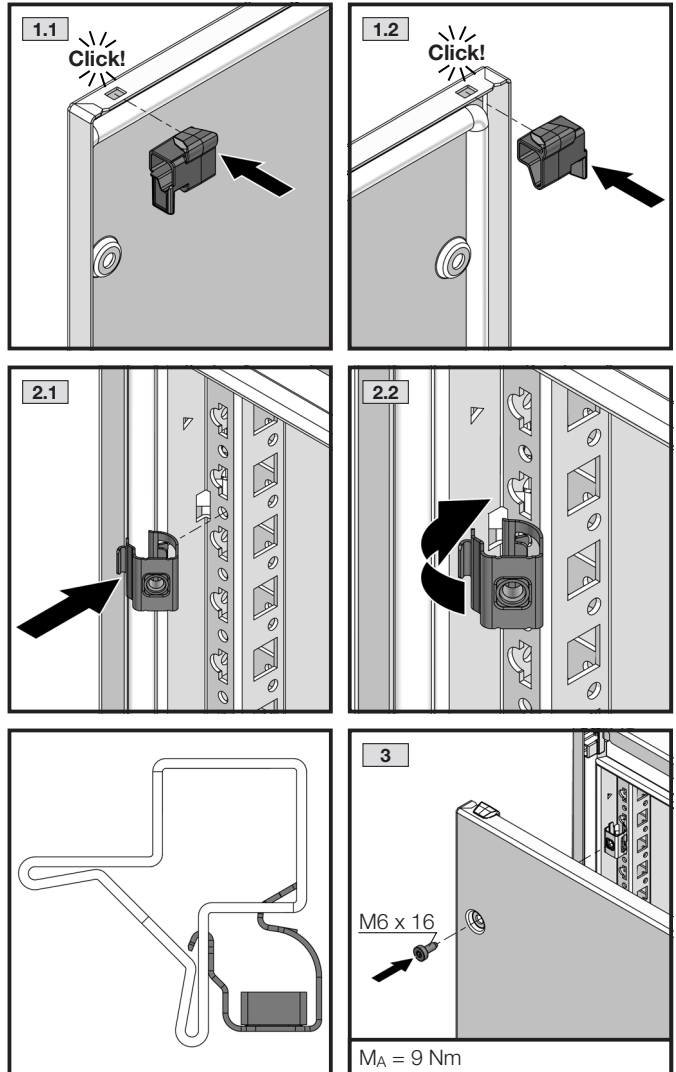
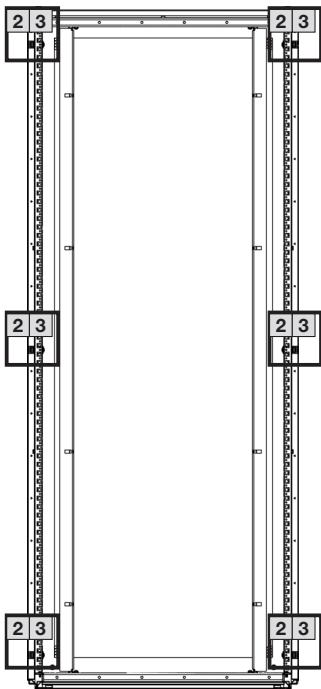
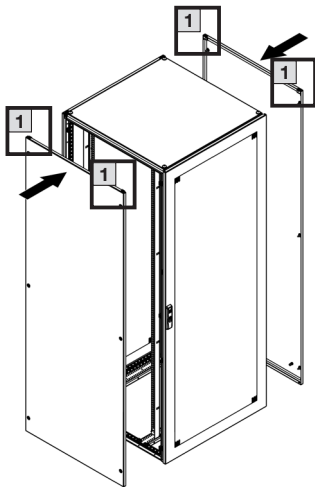
TX30

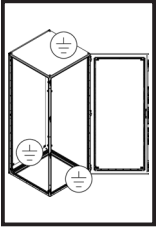
DE EN FR

4. Montage und Aufstellung
4. Assembly and siting
4. Montage et implantation



4.11 Seitenwände montieren
4.11 Fitting the side panels
4.11 Montage des panneaux latéraux





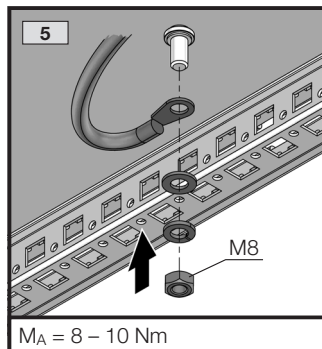
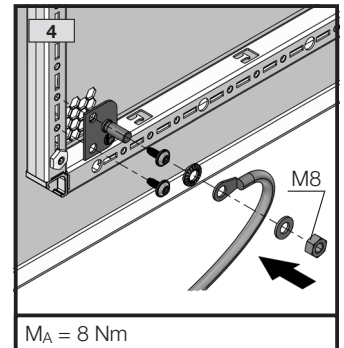
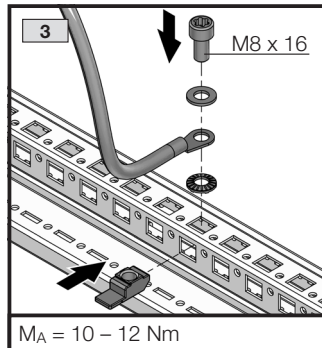
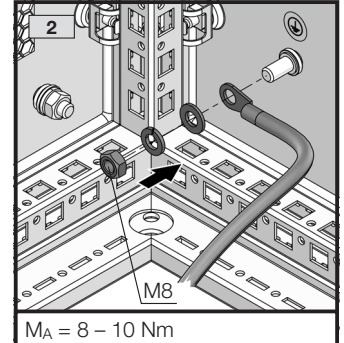
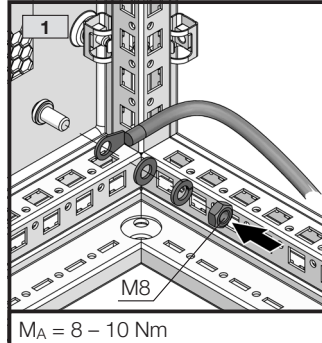
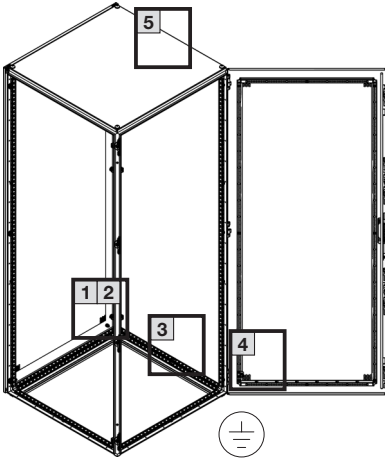
TX30

SW13

4. Montage und Aufstellung
4. Assembly and siting
4. Montage et implantation

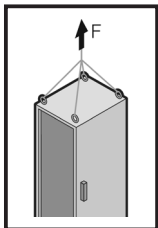


4.12 Erdung und Potenzialausgleich
4.12 Earthing and potential equalisation
4.12 Mise à la terre et équipotentialité

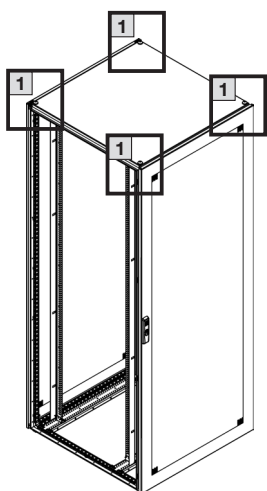


	Ø mm ²	L mm	Best.-Nr. Model No. Référence
A	4	170	SZ 2564.000
	16	170	SZ 2565.000
	25	170	SZ 2566.000
	4	300	SZ 2567.000
	10	300	SZ 2565.120
	16	300	SZ 2568.000
	25	300	SZ 2569.000

		1	2	3	4	5
	A8,4	1	1/2	1	1	1
	A8,1	1	1/2	-	-	1
	8,2	-	-	1	1	-
	M8	1	1/2	-	1	1
	M8	-	-	1	-	-
	M5 x 12	-	-	-	2	-
	M8 x 16	-	-	1	-	-
	M8 x 20	-	-	-	1	-
		1	1/2	1	1	1



5. Transport
5. Transport
5. Transport



\angle	90°	45°	60°
F	13.600 N	4.800 N	6.400 N
			Max. 15.000 N

DE

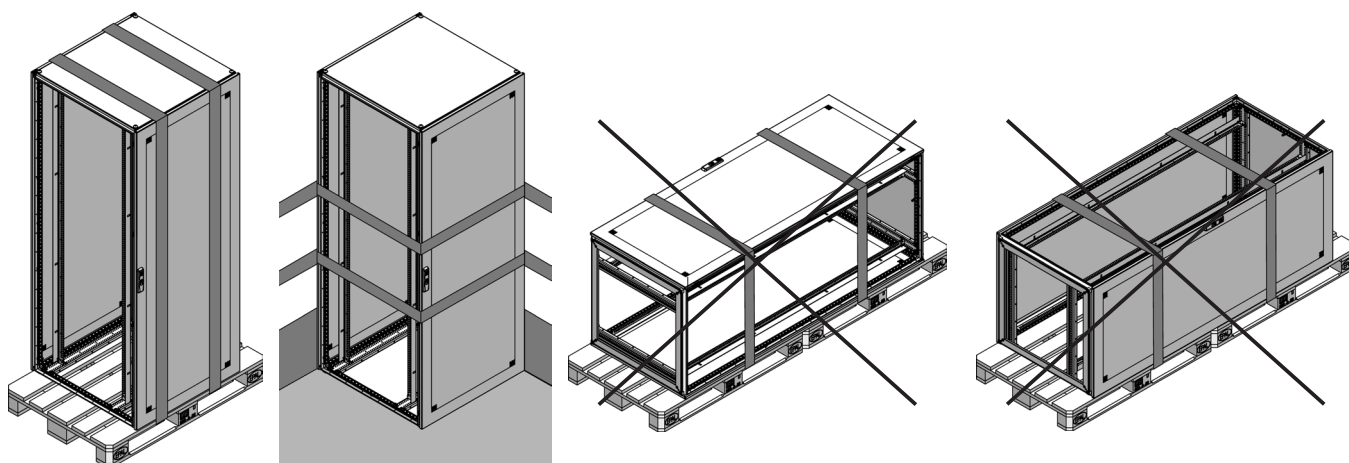
Die Gehäuse müssen während Transport, Auf- und Ausbau gegen Umkippen gesichert werden. Bei Verwendung eines Sockelsystems ist beim Transport einschließlich dem Anheben und dem Absetzen darauf zu achten, dass die Last immer auf den Sockel-Eckstücken lastet und niemals auf den Sockelblenden. Der Schrank ist erst am Aufstellort mit Energiespeichern zu bestücken. **Ein Transport des bestückten Schrankes ist nicht gestattet.**

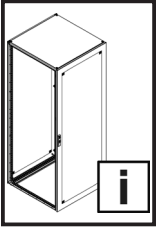
EN

Enclosures must be secured against tipping over during transportation, assembly and installation. When using a base/plinth system, during transportation (including raising and lowering), ensure that the load is supported on the base/plinth corner pieces at all times, and never on the base/plinth trim. The enclosure must be equipped with energy storage devices only at the installation site. **Transportation of the equipped enclosure is not permitted.**

FR

Lors du transport, du montage et de l'équipement, les armoires doivent être sécurisées pour ne pas basculer. Lors du transport y compris lors du levage et de la dépose des armoires avec socle, il faut veiller à ce que la charge repose toujours sur les pièces d'angle et jamais sur les plaques de socle. L'armoire doit être équipée de batteries uniquement sur son lieu d'implantation. **Le transport de l'armoire équipée n'est pas toléré.**





6. Installation
6. Installation
6. Installation



DE

Der VX ESS Energiespeicherschrank und das VX ESS Energiespeichergerüst müssen bei Installation und im Betrieb ausreichend belüftet sein. Die Art und Auslegung der Belüftung hängt von den installierten Speichertypen und sonstigen Komponenten ab. Die Vorgaben der Energiespeicher-Hersteller sind dabei zu beachten.

- Achten Sie zudem bei der Installation und Bestückung des VX ESS Energiespeicherschanks und des VX ESS Energiespeichergerüst auf die Wirksamkeit der Belüftung. Abtrennungen und Unterteilungen können diese mindern.
- Die front- und rückseitigen freien Belüftungsquerschnitte der VX ESS Energiespeicherschranke entnehmen Sie bitte dem Kapitel 11.
- Der Betreiber / Integrator ist verantwortlich für die ausreichende Kennzeichnung von Schrank und Aufstellungsumfeld (Batterieräume).

EN

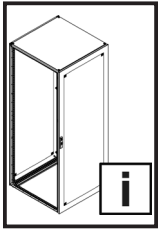
The VX ESS energy storage enclosure and the VX ESS energy storage frame must be adequately ventilated during installation and operation. The type and design of the ventilation depends on the installed storage types and other components. The specifications of the energy storage manufacturers must be observed.

- Also ensure effective ventilation when installing and equipping the VX ESS energy storage enclosure and the VX ESS energy storage frame. Partitions and subdivisions can impede this.
- Refer to chapter 11 for the front and rear free ventilation cross-sections of the VX ESS energy storage enclosures.
- The operating company / integrator is responsible for the adequate labelling of the enclosure and installation environment (battery rooms).

FR

Les armoires de stockage de batteries VX ESS doivent être suffisamment aérées lors de leur installation et de leur exploitation. Le type et la conception de l'aération dépendent des types de batteries et autres composants installés. Les directives des fabricants de batteries doivent être respectées à cet égard.

- Veiller en outre à l'efficacité de l'aération lors de l'installation et de l'équipement des armoires de stockage de batteries VX ESS. Les cloisonnements et les compartimentages peuvent réduire celle-ci.
- Les distances nécessaires pour l'aération à l'avant et à l'arrière des armoires de stockage de batteries VX ESS sont indiquées au chapitre 11.
- L'exploitant / l'intégrateur est responsable du marquage suffisant sur l'armoire et dans son environnement périphérique (locaux de batteries).



7. Erdung und Potenzialausgleich 7. Earthing and potential equalisation 7. Mise à la terre et équipotentialité



DE

Konstruktiv ist ein automatischer Potenzialausgleich von Rückwand, Dachblech und Seitenwand (Zubehör) zum Schrankgerüst berücksichtigt. Für den Ein- oder Anbau von elektrisch betriebenem Rittal Zubehör (Kühlgeräte, Filterlüfter etc.) in oder auf Seitenwand, Rückwand oder Dachblech ist eine ausreichende Schutzleiterverbindung bereits durch die mechanische Befestigung gegeben. Zur Kennzeichnung der Schutzleiterfunktion ist ein Befestigungselement durch ein Schutzleitersymbol zu kennzeichnen. Eine zusätzliche Schutzleiterverbindung ist nicht erforderlich.

Zusätzlich sind die Flachteile mit Erdungsbolzen bzw. Durchzügen für Erdungsschrauben ausgestattet, um darüber hinausgehende Erdverbindung vorzunehmen, wenn dies ausbaubedingt notwendig ist.

Alle Verbindungen müssen der Montageanleitung entsprechend montiert werden.

Weitere Hinweise zur Ausführung des Potenzialausgleichs und der Schutzleiterverbindung stehen in der technischen Dokumentation „Schutzleiteranschluss, Strombelastbarkeit“ zum VX25-Schranksystem.

EN

The design allows an automatic potential equalisation from the rear panel, roof plate and side panel (accessory) to the enclosure frame. For the internal or external mounting of electrically powered Rittal accessories (cooling units, fan-and-filter units etc.) in or on the side panel, rear panel or roof plate, an adequate PE conductor connection is already provided by the mechanical attachment. One assembly component should be marked with a PE conductor symbol to label its function as a PE conductor. An additional PE conductor connection is not required.

Additionally, the enclosure panels are equipped with earthing bolts/eyelets for earthing screws, so that additional earthing connections can be made if required for installation.

All connections must be assembled in accordance with the assembly instructions.

Further information on potential equalisation and the PE conductor connection can be found in the technical documentation “PE conductor connection, current carrying capacity” for the VX25 enclosure system.

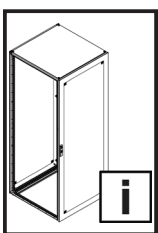
FR

La conception de l'armoire garantit une équipotentialité automatique entre son panneau arrière, son toit, ses panneaux latéraux (à commander en tant qu'accessoires) et son ossature. Pour équiper ou monter des accessoires électriques Rittal (ex : climatiseurs, ventilateurs, etc...) sur panneau latéral, panneau arrière ou toit, une mise à la terre suffisante s'effectue déjà lors de la fixation mécanique. Pour matérialiser la fonction de mise à la terre, il faut marquer un élément de fixation avec le symbole de mise à la terre. Une mise à la terre supplémentaire n'est pas nécessaire.

De plus, les pièces plates sont équipées de plots de mise à la masse pour vis de mise à la masse pour réaliser vos mises à la masse lorsque l'aménagement réalisé le nécessite.

Toutes les liaisons doivent être montées conformément à la notice de montage.

D'autres renseignements concernant l'exécution de l'équipotentialité et la mise à la terre se trouvent dans la documentation « Technique de mise à la terre et de capacité de résistance au courant » des armoires VX25.



8. Bedienung 8. Operation 8. Utilisation



DE

Hinweise zur Bedienung

- Der Vierpunkt-Stangenverschluss ist leichtgängig und wird ausschließlich über den Verschluss oder einen nachträglich eingebauten Komfortgriff bedient. Ein zusätzliches Zudrücken der Tür ist nicht notwendig und kann zu Quetschverletzungen an Hand oder Finger führen.
- Überprüfen Sie nach Arbeiten am Schaltschrank, dass die Tür ordnungsgemäß verschlossen ist.

EN

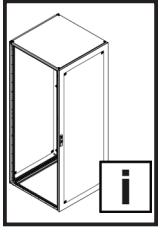
Notes on operation

- The four-point locking rod guarantees ease of movement and is actuated exclusively by way of the closure or a retrofitted comfort handle. It is not necessary to press the door closed; this could lead to crushing injuries to hands or fingers.
- After working on the enclosure, check that the door is closed properly.

FR

Consignes d'utilisation

- La fermeture à crémonne à quatre points fonctionne aisément et doit être actionnée exclusivement à l'aide du dispositif de fermeture ou de la poignée confort (disponible en accessoires). Une poussée supplémentaire de la porte n'est pas nécessaire car elle peut conduire à des blessures par écrasement des mains ou des doigts.
- Après les travaux sur l'armoire électrique, vérifiez si la porte est correctement fermée.



9. Inspektion und Wartung 9. Inspection and maintenance 9. Inspection et entretien



DE

Der Wartungsplan ist empfohlen für alle Energiespeicher-Schränke VX ESS.

- Gehäuse vor Wartungsarbeiten spannungsfrei schalten.

Wartungsintervall

Die Wartung muss regelmäßig in Abhängigkeit der Einsatz- und Umgebungsbedingungen, mindestens einmal jährlich durchgeführt und entsprechend dokumentiert werden.

Art und Umfang der durchzuführenden Arbeiten:

- Die Scharniere der Türen werden auf Leichtgängigkeit überprüft und mit einem geeigneten, wasserfreien Schmiermittel eingesprüht.
- Das Schloss wird auf Leichtgängigkeit überprüft. Alle beweglichen Verschlusssteile werden mit einem geeigneten, wasserfreien Schmiermittel eingesprüht.
- Um Beschädigungen durch temperaturbedingtes Anfrieren der Dichtungen zu verhindern, können übliche Mittel wie Talkum, Vaseline oder Wachse eingesetzt werden. Alle Komponenten und Oberflächen werden auf äußere Beschädigungen untersucht.
- Stahlschränke werden zusätzlich auf Korrosionsspuren untersucht. Eventuelle Beschädigungen werden wie folgt repariert:
 - Kleinflächige Schäden, die nur einen Teil der Oberfläche betreffen (z. B. Kratzer): Oberfläche an der beschädigten Stelle leicht anschleifen und alle Korrosionsspuren sowie alle Verschmutzungen entfernen. Je nach Größe der Beschädigung entweder mit einem Lackstift, einem Pinsel oder mit der Lackspraydose den Rittal Ausbesserungslack aufbringen (alternativ: 2K-PUR Acryllack)
 - Großflächige Schäden: Oberfläche gleichmäßig abreiben und mit Testbenzin reinigen; anschließend gesamte Fläche mit Rittal Ausbesserungslack überlackieren (alternativ: 2K-PUR Acryllack).

EN

The maintenance schedule is recommended for all VX ESS energy storage enclosures.

- De-energise the enclosure before performing maintenance work.

Maintenance interval

Maintenance must be performed at regular intervals depending on use and ambient conditions, at least once annually and documented accordingly.

Nature and extent of the work to be performed:

- The hinges of the doors are checked for ease of movement and sprayed with a suitable, water-free lubricant.
- The lock is checked for ease of movement. All moving closure parts are sprayed with a suitable, water-free lubricant.
- Common agents such as talcum, vaseline or wax can be used to prevent damage due to gaskets freezing because of low temperatures. All components and surfaces are examined for external damage.
- Steel enclosures are also inspected for traces of corrosion. Any damage is repaired as follows:
 - Damage to small areas that affect only a part of the surface (e.g. scratches): Lightly sand off the surface at the damaged place and remove all traces of corrosion as well as all contamination. Depending on the degree of damage, apply the Rittal touch-up paint either with a paint stick, a brush or a spray can (alternative: 2K-PUR acrylic paint).
 - Large area damage: Smooth the surface uniformly and clean with white spirit; then paint over the entire surface with Rittal touch-up paint (2K-PUR acrylic paint).

FR

Un calendrier d'entretien est recommandé pour toutes les armoires de stockage de batteries VX ESS.

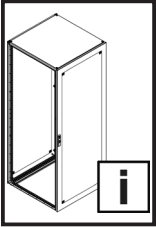
- Mettre l'armoire hors tension avant les travaux d'entretien.

Périodicité d'entretien

L'entretien doit être réalisé régulièrement en fonction des conditions d'exploitation et ambiantes, au minimum une fois par an, et consigné en conséquence.

Type et ampleur des travaux à effectuer :

- En cas d'utilisation de charnières, leur mobilité doit être vérifiée et elles doivent être vaporisées avec un lubrifiant sans eau.
- La mobilité de la serrure est vérifiée. Toutes les pièces de fermeture mobiles sont vaporisées avec un lubrifiant sans eau adapté.
- Des produits courants comme le talc, la vaseline ou la cire peuvent être utilisés pour empêcher les joints de coller s'ils sont exposés au gel. Tous les composants et toutes les surfaces doivent être examinés afin de vérifier qu'il n'y a pas de dommages externes.
- Les armoires en acier sont de plus inspectées pour vérifier qu'il n'y a pas de traces de corrosion. Les détériorations éventuelles doivent être réparées de la manière suivante :
 - Dommages de petite superficie qui ne concernent qu'une partie de la surface (par exemple rayures) : poncer légèrement la surface à l'endroit endommagé et ôter toutes les traces de corrosion et de saleté. Selon la taille des dommages, appliquer la peinture de retouche Rittal soit avec un crayon pour retouches, un pinceau ou une bombe de peinture (ou aussi avec de la peinture acrylique 2K-PUR).
 - Dommages de grande superficie : poncer uniformément la surface et la nettoyer avec du white-spirit ; appliquer ensuite la peinture de retouche Rittal sur l'ensemble de la surface (ou de la peinture acrylique 2K-PUR).



10. Lagerung

10. Storage

10. Stockage



DE

Bei der Lagerung des Gehäuses ist zu beachten, dass

- die Umgebungstemperatur nicht höher als +80 °C ist.
- die Umgebungstemperatur nicht niedriger als -20 °C ist.
- die Luftfeuchte von 60 % nicht langfristig überschritten wird und auch kurzfristig kein Kondensat anfällt.

EN

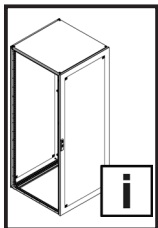
When storing the enclosure, ensure that

- the ambient temperature is not higher than +80 °C.
- the ambient temperature is not lower than -20 °C.
- a humidity level of 60% is not exceeded for any length of time, and that no condensate is produced.

FR

Pour le stockage de l'armoire électrique, il faut veiller à ce que

- la température ambiante ne soit pas supérieure à +80 °C.
- la température ambiante ne soit pas inférieure à -20 °C.
- l'humidité de l'air de 60 % ne soit pas dépassée sur une longue durée et qu'il n'y ait pas de condensation à court terme.



11. Technische Daten/Schutzgrade
11. Technical specifications/Degrees of protection
11. Caractéristiques techniques / Indices de protection

Best.-Nr. VX ESS Model No. VX ESS Référence VX ESS	W	600 800
		9690.020 9690.023 9690.021 9690.033 9690.030 9690.043 9690.031 9690.043 9690.040 9690.043 9690.041
Stahlblech Sheet steel Tôle d'acier		
IP ¹⁾	20 / IK 08	
 	A	↓ 10.000 ²⁾ N
	B	 446 mm x 1826 mm (85 %) ³⁾ 642 mm x 1826 mm (85 %) ⁴⁾
	C	 446 mm x 1826 mm (85 %) ³⁾ 642 mm x 1826 mm (85 %) ⁴⁾
 	D	1200 N ⁵⁾
	E	2000 N ⁶⁾

1) IP nach DIN EN 60 529
(nur in Verbindung mit montierten
Seitenwänden)

2) Max. Belastung

3) Schrankbreite: 600 mm

4) Schrankbreite: 800 mm

Die freie Fläche im Lochblechanteil beträgt ca.
85 % über alle Abmessungen.

5) Max. statische Einbaulast pro Gleitschie-
nenpaar

6) Max. statische Einbaulast pro Schwerlast-
boden

1) IP to DIN EN 60 529
(only in conjunction with fitted side panels)

2) Max. load

3) Enclosure width: 600 mm

4) Enclosure width: 800 mm

The perforated surface area is approx. 85%
over all sizes.

5) Maximum static installation load per slide-rail
pair

6) Maximum static installation load per heavy-
duty shelf

1) IP selon la norme EN 60 529
(uniquement en association avec
des panneaux latéraux montés)

2) Charge max.

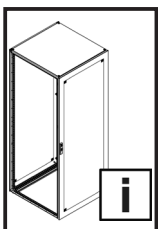
3) Largeur d'armoire : 600 mm

4) Largeur d'armoire : 800 mm

La surface perforée destinée à l'aération repré-
sente env. 85 % pour toutes les dimensions.

5) Charge statique max. admissible par paire
de glissières

6) Charge statique max. admissible par tablette



12. Verlustleistung
12. Heat loss
12. Puissance dissipée

DE

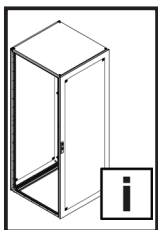
Nicht anwendbar bei Schränken mit belüfteten
Flachteilen wie z. B. Tür und Rückwand.

EN

Not applicable for enclosures with ventilated
panels, e.g. door and rear panel.

FR

Ne s'applique pas aux armoires avec par
exemple la porte ou le panneau arrière ajouré.



13. Ersatzteile
13. Spare parts
13. Pièces de rechange

DE

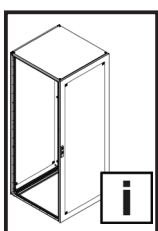
Kontaktieren Sie bitte Ihren Ansprechpartner im Rittal-Vertrieb.

EN

Please refer to your sales contact at Rittal

FR

Veillez contacter votre interlocuteur Rittal habituel.



14. Garantie
14. Warranty
14. Garantie

DE

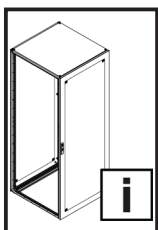
Es gelten die in den Verkaufs- und Lieferbedingungen der jeweiligen Rittal Vertriebs- und Tochtergesellschaften genannten Bedingungen.

EN

The conditions named in the sales and delivery conditions of the associated Rittal agents and subsidiaries apply.

FR

Les conditions générales de vente des représentations et filiales Rittal sont contractuelles.



15. Kundendienstadressen
15. Customer services addresses
15. Coordonnées des services après-vente

DE

Kontaktdaten finden Sie auf der Internetseite von Rittal unter folgender Adresse:

– <https://www.rittal.de/Rittal-Standorte>

EN

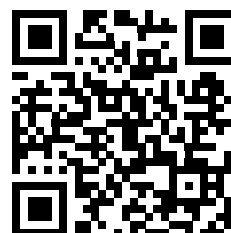
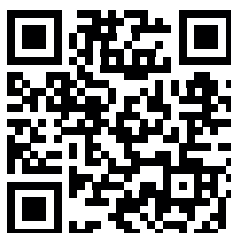
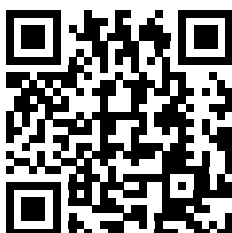
Contact details can be found on the Rittal website at:

– <https://www.rittal.com/rittal-locations>

FR

Vous trouverez les coordonnées du service après-vente sur le site internet :

– <https://www.rittal.fr/sites-rittal>



Rittal – The System.

Faster – better – everywhere.

- Enclosures
- Power Distribution
- Climate Control
- IT Infrastructure
- Software & Services

You can find the contact details of all Rittal companies throughout the world here.



www.rittal.com/contact

RITTAL GmbH & Co. KG
Auf dem Stuetzelberg · 35745 Herborn · Germany
Phone +49 2772 505-0
E-mail: info@rittal.de · www.rittal.com

10.2024/D-0000-00003927-00

ENCLOSURES

POWER DISTRIBUTION

CLIMATE CONTROL

IT INFRASTRUCTURE

SOFTWARE & SERVICES

FRIEDHELM LOH GROUP

