

# Rittal – The System.

Faster – better – everywhere.

## Chladicí jednotka pro rozváděče



SK 3273.xxx  
SK 3359.xxx  
SK 3382.xxx  
SK 3383.xxx

SK 3384.xxx  
SK 3385.xxx  
SK 3386.xxx  
SK 3387.xxx

## Návod k montáži, instalaci a obsluze

ENCLOSURES

POWER DISTRIBUTION

CLIMATE CONTROL

IT INFRASTRUCTURE

SOFTWARE & SERVICES

FRIEDHELM LOH GROUP



## Obsah

|       |  |    |        |   |    |
|-------|--|----|--------|---|----|
| 1     | Pokyny k dokumentaci .....   | 3  | 7      | Obsluha .....   | 14 |
| 1.1   | Označení CE .....  | 3  | 7.1    | Regulace e-Komfortním regulátorem .....                 | 14 |
| 1.2   | Uchovávání dokumentace .....   | 3  | 7.1.1  | Vlastnosti .....  | 14 |
| 1.3   | Symbole v tomto návodu k obsluze .....   | 3  | 7.1.2  | Režim Eco .....   | 15 |
| 1.4   | Další platné podklady .....  | 3  | 7.1.3  | Spuštění testovacího režimu .....                       | 15 |
| 2     | Bezpečnostní pokyny .....  | 3  | 7.1.4  | Všeobecné pokyny pro programování .....                 | 15 |
| 3     | Popis zařízení .....   | 4  | 7.1.5  | Nastavitelné parametry .....                            | 16 |
| 3.1   | Funkční popis .....  | 4  | 7.1.6  | Přehled programování .....                              | 17 |
| 3.1.1 | Princip fungování .....  | 4  | 7.1.7  | Definování systémových hlášení pro<br>vyhodnocení ..... | 18 |
| 3.1.2 | Regulace .....   | 4  | 7.1.8  | Nastavení adresy Master-Slave .....                     | 18 |
| 3.1.3 | Sběrníkový provoz (pouze e-Komfortní regulátor) ..   | 4  | 7.1.9  | Vyhodnocení systémových hlášení .....                   | 19 |
| 3.1.4 | Bezpečnostní prvky .....   | 5  | 7.1.10 | Reset e-Komfortního regulátoru .....                    | 21 |
| 3.1.5 | Vznik kondenzátu .....   | 5  | 8      | Kontrola a údržba .....                                 | 21 |
| 3.1.6 | Filtrační vložky .....   | 5  | 8.1    | Čištění stlačeným vzduchem .....                        | 21 |
| 3.1.7 | Dveřní polohový spínač .....   | 5  | 9      | Skladování a likvidace .....                            | 23 |
| 3.1.8 | Přídavné rozhraní X3 .....   | 5  | 10     | Technické parametry .....                               | 24 |
| 3.2   | Použití v souladu s určením, předvídatelné<br>chybné použití .....   | 5  | 10.1   | Technické údaje .....                                   | 24 |
| 3.3   | Rozsah dodávky .....   | 6  | 10.2   | Výkonové diagramy .....                                 | 27 |
| 4     | Přeprava a manipulace .....  | 6  | 11     | Seznam náhradních dílů .....                            | 28 |
| 4.1   | Dodání .....   | 6  | 12     | Rozměry výřezů a otvorů .....                           | 30 |
| 4.2   | Rozbalení .....  | 6  | 13     | Příslušenství .....                                     | 31 |
| 4.3   | Přeprava .....   | 6  | 14     | Záruka .....  | 31 |
| 4.4   | Další informace týkající se přepravy .....   | 6  | 15     | Adresy zákaznického servisu .....                       | 31 |
| 5     | Montáž a zapojení .....  | 7  |        |   |    |
| 5.1   | Volba místa instalace .....  | 7  |        |   |    |
| 5.2   | Pokyny k montáži .....   | 7  |        |   |    |
| 5.2.1 | Všeobecné pokyny .....   | 7  |        |   |    |
| 5.2.2 | Rozmístění elektronických součástí v rozváděčové<br>skříni .....   | 7  |        |   |    |
| 5.3   | Montáž chladicí jednotky .....   | 8  |        |   |    |
| 5.3.1 | Zhotovení montážního výřezu v rozváděči .....  | 8  |        |   |    |
| 5.3.2 | Nástavbová montáž chladicí jednotky .....  | 8  |        |   |    |
| 5.4   | Připojení odvodu kondenzátu .....  | 9  |        |   |    |
| 5.5   | Pokyny k elektroinstalaci .....  | 10 |        |   |    |
| 5.5.1 | Parametry zapojení .....   | 10 |        |   |    |
| 5.5.2 | Přepětová ochrana a zatížení sítě .....  | 10 |        |   |    |
| 5.5.3 | Zařízení na třífázový proud .....  | 10 |        |   |    |
| 5.5.4 | Dveřní polohový spínač .....   | 10 |        |   |    |
| 5.5.5 | Pokyny k normě o odrušení .....  | 10 |        |   |    |
| 5.5.6 | Vyrovnaní potenciálů .....   | 10 |        |   |    |
| 5.6   | Provedení elektroinstalace .....   | 11 |        |   |    |
| 5.6.1 | Sběrníkové propojení (pouze při sériovém<br>propojení více jednotek s e-Komfortním reguláto-<br>rem) ..... | 11 |        |   |    |
| 5.6.2 | Přípojka X3 pro sériové rozhraní .....   | 11 |        |   |    |
| 5.6.3 | Připojení zdroje napájení .....  | 12 |        |   |    |
| 5.7   | Dokončení montáže .....  | 13 |        |   |    |
| 5.7.1 | Montáž filtračních médií .....   | 13 |        |   |    |
| 5.7.2 | Montáž displeje .....  | 13 |        |   |    |
| 5.7.3 | Nastavení monitorování filtračních vložek .....  | 14 |        |   |    |
| 6     | Uvedení do provozu .....   | 14 |        |   |    |

## 1 Pokyny k dokumentaci

### 1.1 Označení CE

Rittal GmbH & Co. KG potvrzuje shodu chladicí jednotky se směrnicí o strojních zařízeních č. 2006/42/ES a se směrnicí o elektromagnetické kompatibilitě č. 2004/108/ES. Zjednodušené prohlášení o shodě naleznete v montážním a instalačním návodu přiloženém k jednotce (viz také webové stránky Rittal). Tento návod je originální návod k obsluze.



### 1.2 Uchovávání dokumentace

Návod k montáži, instalaci a obsluze i veškeré další platné dokumentace jsou nedílnou součástí výrobku. Dokumentace musí být vydána osobám, jež budou chladicí jednotku obsluhovat, musí být stále po ruce a personál zodpovědný za provoz a údržbu ji musí mít kdykoli k dispozici!

### 1.3 Symboly v tomto návodu k obsluze

V této dokumentaci naleznete následující symboly:



#### Nebezpečí!

**Nebezpečná situace, při které je následkem nedodržování pokynů úmrtí nebo vážné zranění.**



#### Výstraha!

**Nebezpečná situace, která může vést při nedodržování pokynů k úmrtí nebo vážnému zranění.**



#### Pozor!

**Nebezpečná situace, která může vést při nedodržování pokynů k (lehkému) zranění.**



#### Upozornění:

Důležité pokyny a označení situací, které mohou vést k věcným škodám.

- Tento symbol označuje „akční bod“ a udává, že byste měli provést nějaký úkon, příp. pracovní krok.

### 1.4 Další platné podklady

Pro zde popisované typy jednotek existuje návod k montáži, instalaci a obsluze v tištěné podobě přiložený k jednotce.

Za škody, které vzniknou v důsledku nedodržení těchto návodů, neneseme žádnou odpovědnost.

- Dodržujte také návody pro jakékoliv použité příslušenství.

## 2 Bezpečnostní pokyny

Při montáži a obsluze zařízení dodržujte následující všeobecné bezpečnostní pokyny:

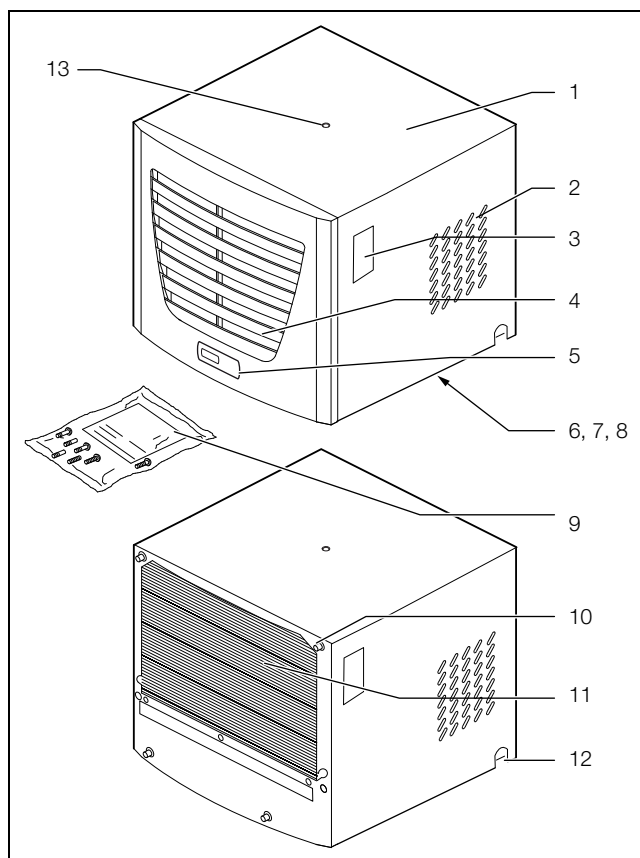
- Montáž, instalaci a údržbu smí provádět pouze kvalifikovaný odborný personál.
- Přívod a vývod vzduchu z chladicí jednotky uvnitř a vně skříně nesmí být zahrazeny (viz kapitolu 5.2.2 „Rozmístění elektronických součástí v rozváděčové skříně“).
- Ztrátový výkon součástí nainstalovaných v rozváděčové skříně nesmí překročit užitečný chladicí výkon chladicí jednotky.
- Chladicí jednotku je nutné přepravovat vždy ve vodorovné poloze.
- Používejte výhradně originální náhradní díly a příslušenství.
- Na chladicí jednotce neprovádějte žádné změny, které nejsou popsány v tomto nebo v dalších přiložených návodech.
- Nebezpečí popálení! U chladicích jednotek s automatickým odpařováním kondenzátu je povrch topného článku během provozu a také určitou dobu po jeho skončení velmi horký.
- Síťová připojovací zástrčka chladicí jednotky se smí zapojovat nebo odpojovat pouze ve stavu bez napětí. Zařízení připojte přes jistící prvek dle hodnoty uvedené na výrobním štítku.
- Produkty se smí kombinovat a provozovat pouze se systémovým příslušenstvím společnosti Rittal.
- Při každé práci na zařízení používejte předepsané osobní ochranné prostředky.
- Čištění zařízení smí provádět pouze kvalifikovaný personál. Před čištěním musí být zařízení odpojeno od napětí.
- Zařízení lze instalovat a znovu zapnout až po úplném vyschnutí.

## 3 Popis zařízení

CZ

### 3 Popis zařízení

V závislosti na typu zařízení se může vzhled vaší chladicí jednotky lišit od vyobrazení uvedených v tomto návodu. Funkce je však principiálně vždy stejná.



Obr. 1: Popis zařízení

#### Legenda

- 1 Plášť jednotky
- 2 Otvory pro výfuk horkého vzduchu
- 3 Výrobní štítek
- 4 Mřížka pro sání vzduchu
- 5 Displej
- 6 X2 konektor Master-Slave (spodní strana zařízení)
- 7 X1 napájecí konektor (spodní strana zařízení)
- 8 X3 doplňkové sériové rozhraní (spodní strana zařízení)
- 9 Příbalový sáček
- 10 Upevňovací šroub
- 11 Kondenzátor
- 12 Odvod kondenzátu
- 13 Závit M12 pro jeřábové oko

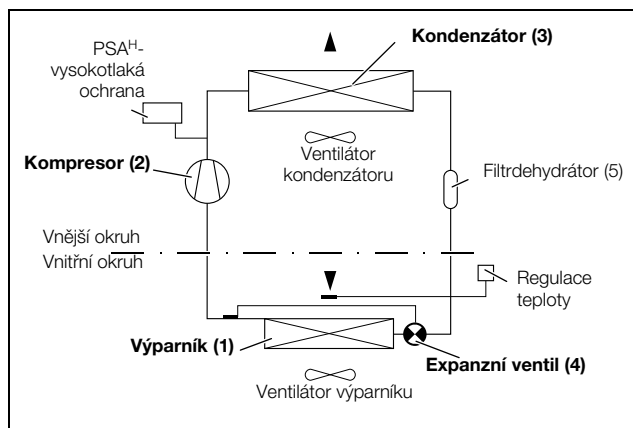
### 3.1 Funkční popis

Rozváděčová chladicí jednotka slouží k odvodu ztrátového tepla z rozváděčových skříní, resp. chladí vzduch uvnitř rozváděčů a chrání tak součástky citlivé na teplotu. Je určena k montáži na střechu rozváděčové skříně.

#### 3.1.1 Princip fungování

Chladicí jednotka (kompresorové chladicí zařízení) se skládá ze čtyř hlavních součástí (viz obr. 2): Výparník (1), kompresor chladicího média (2), kondenzátor (zkapalňovač) (3) a expanzní ventil (4), které jsou navzájem propojeny potrubím.

Tento okruh je naplněný nízkovroucí látkou, chladicím médiem. Jeho potenciál rozkladu ozónu (ODP) je 0. Je tak velmi šetrný vůči životnímu prostředí. Filtrdehydrátor (5), který je integrovaný v hermeticky uzavřeném chladicím okruhu, nabízí účinnou ochranu proti vlhkosti, kyselinám, nečistotám a cizím materiálům uvnitř chladicího okruhu.



Obr. 2: Chladicí okruh

Ve výparníku (1) přechází kapalné chladivo do plynného skupenství. K tomu potřebná energie je odebrána ve formě tepla ze vzduchu v rozváděči, což způsobuje jeho ochlazování. V kompresoru (2) se chladivo silně stlačuje, takže dosahuje v kondenzátoru (3) vyšší teploty než je teplota okolního vzduchu. Díky tomu může být přebytečné teplo odváděno přes plochu kondenzátoru do okolního vzduchu, čímž se chladicí médium ochlazuje a znovu zkapalňuje. Termostatickým expanzním ventilem (4) je znovu vstříkováno do výparníku, čímž se dále ochlazuje a umožňuje opět odebrat energii ze vzduchu ve skříní. Cyklus se uzavírá a začíná od začátku.

#### 3.1.2 Regulace

Chladicí jednotky rozváděčových skříní Rittal jsou vybaveny regulátorem, pomocí kterého lze řídit funkce chladicí jednotky (displej a rozšířené funkce, viz kapitolu 7 „Obsluha“).

#### 3.1.3 Sběrníkový provoz (pouze e-Komfortní regulátor)

Pomocí sériového rozhraní X2 můžete s použitím kabelu Master-Slave (odstíněný čtyřžilový vodič, obj. č. SK 3124.100) vytvořit sběrnicové zapojení mezi max. deseti chladicími jednotkami. Můžete tak realizovat následující funkce:

- Paralelní řízení jednotek (společné zapínání a vypínání propojených chladicích jednotek)
- Paralelní hlášení polohy dveří (otevřené dveře)
- Paralelní souhrnné poruchové hlášení

Přenos dat probíhá prostřednictvím propojení Master-Slave. Při uvedení do provozu přitom zadáte pro každou jednotku adresu, která obsahuje také identifikaci „Master“ nebo „Slave“.

### 3.1.4 Bezpečnostní prvky

- Chladicí okruh jednotky je vybaven tlakovým čidlem odzkoušeným dle normy EN 12 263, které je nastaveno na max. provozní tlak (PS), a pracuje díky automatickému resetu dokud opět nenastane pokles tlaku.
- Monitorování teploty brání zamrznutí výparníku. V případě nebezpečí zamrznutí se vypne kompresor a při vyšších teplotách se opět automaticky zapne.
- Z důvodu ochrany před nadproudem a nadměrnou teplotou jsou jak kompresor chladicího média, tak ventilátory vybaveny tepelnou ochranou vinutí.
- Aby byl umožněn pokles tlaku v kompresoru a tedy také bezpečný rozběh, zapíná se zařízení po vypnutí (např. po dosažení pracovní teploty, při použití funkce dveřního polohového spínače nebo po odpojení od elektrického napájení) se zpožděním 180 sekund.
- Zařízení je vybaveno bezpotenciálovými kontakty na přípojovací svorkovnici (svorky 3 – 5), pomocí kterých můžete kontrolovat systémová hlášení zařízení, např. s použitím řídicí jednotky PLC 2x NO kontakt u e-Komfortního regulátoru).

### 3.1.5 Vznik kondenzátu

Při vysoké vlhkosti vzduchu a nízkých teplotách uvnitř rozváděče se na výparníku může vytvářet kondenzát. Chladicí jednotky umožňují automatické elektrické odpařování kondenzátu. K tomu používají topný článek pracující na principu samoregulační technologie PTC. Kondenzát vytvářející se na výparníku se hromadí v nádobě ve vnitřním okruhu chladicí jednotky. Když stoupá hladina kondenzátu, dostává se kondenzát do kontaktu s PTC elementem a vypařuje se (princip průtokového ohříváče). Vodní pára vychází s proudem vzduchu z vnějšího ventilátoru ven z chladicí jednotky.

Topný článek PTC je trvale připojený a nemá žádný spínací bod. Je chráněn tavnými pojistkami (F1.1, F1.2) proti zkratu. Když se pojistka vytaví, odtéká vzniklý kondenzát bezpečnostním přepadem.

Při funkční poruše nebo výpadku topného článku je kondenzát z bezpečnostních důvodů odváděn ze zařízení otvorem pro odvod kondenzátu na zadní nebo boční straně jednotky. Proto musí být k odvodu kondenzátu připojena hadice (viz kapitolu 5.4 „Připojení odvodu kondenzátu“). Hadice pro odvod kondenzátu se dodávají jako příslušenství (viz také webové stránky Rittal).

### 3.1.6 Filtrační vložky

Celý povrch kondenzátoru chladicí jednotky je opatřen nečistoty odpuzujícím, resp. snadno čistitelným hydrofobickým nátěrem RiNano. V některých případech použití, obzvláště u suchého prachu, je proto zbytečné používat filtrační média.

V případě suchého, hrubého prachu a chuchvalců nečistot v okolním vzduchu doporučujeme namontovat do chladicí jednotky přídatnou filtrační vložku z PU pěny (dodávanou jako příslušenství). V závislosti na množství nečistot musí být filtr kontrolován a vyměňován.

Pro vzduch obsahující olejový kondenzát doporučujeme kovový filtr (rovněž jako volitelné příslušenství). Tyto filtry se dají čistit vhodnými čisticími prostředky a používat opakovaně.

### Funkce monitorování filtračních vložek (pouze s e-Komfortním regulátorem):

Znečištění filtrační vložky je detekováno automaticky na základě měření rozdílu teplot ve vnějším okruhu chladicí jednotky. Při narůstajícím znečištění filtrační vložky stoupá rozdíl teplot. Pracovní hodnota rozdílu teplot ve vnějším okruhu se automaticky přizpůsobuje příslušným pracovním bodům v polích charakteristik. Díky tomu není zapotřebí dodatečná úprava pracovní hodnoty čtyř různých pracovních bodů zařízení.

### 3.1.7 Dveřní polohový spínač

Chladicí jednotka může pracovat s připojeným dveřním polohovým bezpotenciálovým spínačem. Dveřní polohový spínač není součástí dodávky (Příslušenství, obj. č. PS 4127.010).

Funkce dveřního polohového spínače spočívá v tom, že při otevřených dveřích rozváděče (kontakty 1 a 2 sepnuté) se po cca 15 sekundách vypnou ventilátory a kompresor v chladicí jednotce. Tím se omezuje vytváření kondenzátu uvnitř rozváděče při otevřených dveřích. Aby nedošlo k poškození, je jednotka vybavena zpožděným rozběhem: ventilátor výparníku se po zavření dveří znovu zapíná se zpožděním cca 15 sekund, ventilátor kondenzátoru a kompresor po cca 3 minutách.



#### Upozornění:

Na kontakty dveřního polohového spínače (svorky 1 a 2) nesmí být přivedeno cizí napětí.

### 3.1.8 Přídavné rozhraní X3



#### Upozornění:

U elektrických signálů na rozhraní se jedná o malá napětí (ne o bezpečná malá napětí dle EN 60 335).

Pro integraci chladicí jednotky do monitorovacích systémů vyšší úrovně lze rozhraní IoT připojit k 9pinovému sub-D konektoru X3 ve spojení s adaptérem Blue e IoT (dostupný jako příslušenství, rozhraní IoT obj. č. 3124.300, Blue e IoT adaptér obj. č. 3124.310).

## 3.2 Použití v souladu s určením, předvídatelné chybné použití

Chladicí jednotka je určena výhradně k chlazení uzavřených rozváděčových skříní. Jiné použití není použití v souladu s určením.

- Zařízení se nesmí instalovat a provozovat na místech, která jsou veřejně přístupná (viz ČSN EN 60335-2-40, oddíl 3.119).
- Zařízení je navrženo jen pro stacionární provoz.

# 4 Přeprava a manipulace

CZ

Chladicí jednotka je konstruována podle aktuálního stavu technického vývoje a osvědčených bezpečnostně technických předpisů. Přesto může při nesprávném používání dojít k ohrožení života a zdraví uživatele nebo třetích osob, resp. poškození zařízení a jiných věcných hodnot.

Chladicí jednotku je proto nutné používat pouze v souladu s určením a v technicky bezvadném stavu! Poruchy, jež mohou omezit bezpečnost, nechte ihned odstranit!

K řádnému používání patří také dodržování této dokumentace a podmínek pro technickou kontrolu a údržbu.

Společnost Rittal GmbH & Co. KG neručí za škody, které vznikly nedodržením této dokumentace. To platí také pro nedodržení platné dokumentace používaného příslušenství.

Při používání v rozporu se stanoveným účelem mohou vzniknout různá rizika a nebezpečí. Takové použití, které neodpovídá stanovenému účelu, může být např.:

- používání chladicí jednotky delší dobu s otevřenou rozváděčovou skříní,
- používání nedovoleného nářadí,
- nesprávná obsluha,
- nesprávné odstranění poruch,
- použití náhradních dílů, které nebyly schváleny společností Rittal GmbH & Co. KG.

## 3.3 Rozsah dodávky

Zařízení se dodává v jednom balení v kompletně smontovaném stavu.

Zkontrolujte úplnost dodávky:

| Počet | Označení   |
|-------|--|
| 1     | Chladicí jednotka pro rozváděče                            |
| 1     | – Příbalový sáček:   |
| 1     | – Izolační deska (SK 3273.xxx, SK 3383.xxx až SK 3387.xxx) |
| 1     | – Těsnicí rámeček  |
| 1     | – Připojovací konektor                                     |
| 1     | – Návod k montáži a instalaci                              |
| 1     | – Úhlový konektor  |
| 1     | – Šroubovací hubice  |
|       | Upevňovací materiál  |

Tab. 1: Rozsah dodávky

## 4 Přeprava a manipulace

### 4.1 Dodání

Chladicí jednotka se dodává v jednom obalu.

- Zkontrolujte, jestli obal nevykazuje žádné známky poškození.

Stopy oleje na poškozeném obalu mohou znamenat únik chladicího média, hermetický chladicí okruh jed-

notky může být poškozen. Každé poškození obalu může být příčinou další následné funkční poruchy.

### 4.2 Rozbalení

- Odstraňte obal chladicí jednotky.



Upozornění:

Obal musí být po rozbalení zlikvidován dle zásad ochrany životního prostředí.

- Zkontrolujte chladicí jednotku, zda nedošlo během přepravy k jejímu poškození.



Upozornění:

Škody a ostatní nedostatky, např. neúplnost balení, neprodleně písemně oznamte přepravci a společnosti Rittal GmbH & Co. KG.

- Zkontrolujte úplnost obsahu dodávky (viz kapitola 3.3 „Rozsah dodávky“).

### 4.3 Přeprava

Hmotnost chladicí jednotky může být až 77 kg.



**Pozor!**

**Dodržuje maximální přípustné osobní limity pro zvedání břemen. V případě potřeby použijte zdvihací zařízení.**

Na horní straně předního pláště je připraven závit M12, do něhož lze našroubovat jeřábové oko Rittal (např. od rozváděčové skříně). Pomocí zdvihacího zařízení nebo halového jeřábu lze chladicí jednotku bez problémů přepřevážet.



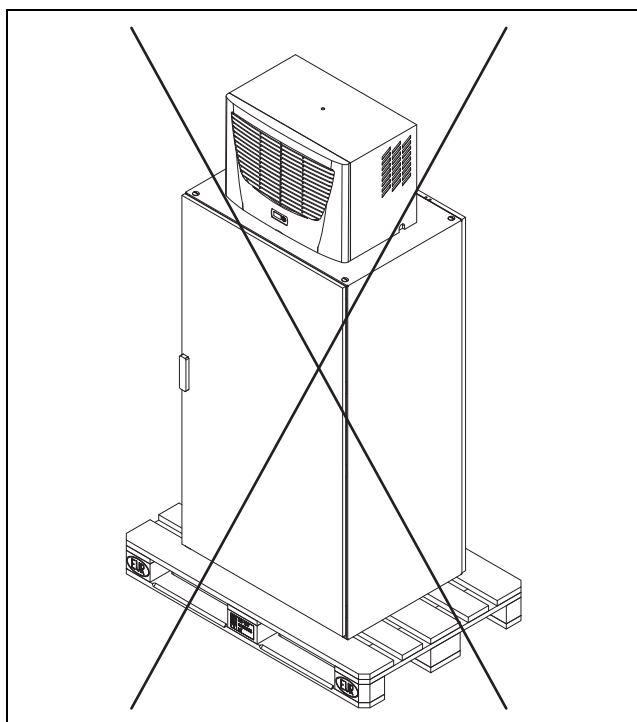
Upozornění:

Jeřábové oko se závit M12 lze objednat jako příslušenství u společnosti Rittal (viz také webové stránky Rittal).

- Před přepravou pomocí zdvihacího zařízení nebo jeřábu se ujistěte, že mají nosnost pro bezpečný transport chladicí jednotky.
- Zajistěte, aby se během přepravy pomocí jeřábu nezdržovaly pod zavěšeným břemenem nikdy žádné osoby, ani krátkodobě.
- Zdvihací zařízení nebo jeřáb zajistěte proti převržení, neboť těžiště břemene může být umístěno i excentricky.
- Umístěte chladicí jednotku nejprve do blízkosti montážního místa a zajistěte jej proti nechtěnému překlopení.

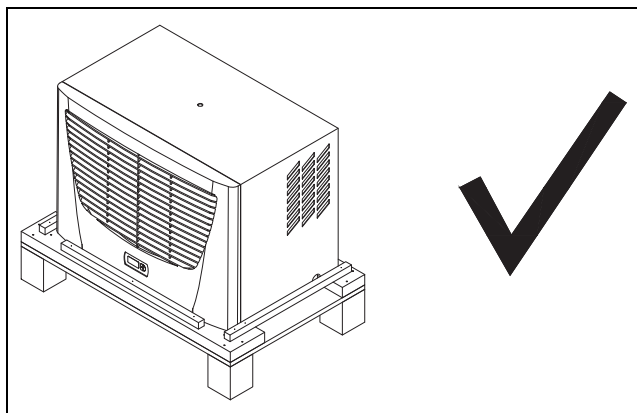
### 4.4 Další informace týkající se přepravy

Není vhodné přepravovat střešní chladicí jednotku na rozváděči. Je zde riziko úniku kondenzátu do rozváděče.



Obr. 3: Přeprava střešní jednotky přimontované na rozváděči je zakázána.

Do prvního uvedení do provozu u koncového zákazníka smí být chladicí jednotka přepravována pouze na originální paletě.



Obr. 4: Přeprava chladicí jednotky na paletě

## 5 Montáž a zapojení

### 5.1 Volba místa instalace

Při volbě místa instalace pro rozváděčovou skříň dodržujte následující pokyny:

- Místo instalace a tedy i uspořádání chladicí jednotky musí být zvoleno tak, aby byl zaručen dobrý přívod a odvod vzduchu. V závislosti na instalaci zařízení musí být v případě více zařízení namontovaných přímo vedle sebe vzdálenost od stěny nejméně 200 mm.
- Chladicí jednotka musí být namontována a provozována ve vodorovné poloze (max. odchylka: 2°).
- Místo instalace nesmí být silně znečištěné, vykazovat agresivní atmosféru ani vlhkost.

- Teplota okolí musí být v rozsahu uvedeném na výrobním štítku.
- Musí být zajištěn odtok kondenzátu (viz kapitolu 5.4 „Připojení odvodu kondenzátu“).
- Musí být zaručeny parametry el. přípojky, uvedené na typovém štítku zařízení.

### 5.2 Pokyny k montáži

#### 5.2.1 Všeobecné pokyny

- Dbejte na to, aby obal nebyl poškozen. Stopy oleje na poškozeném obalu indikují únik chladicího média, hermetický chladicí okruh může být porušen. Jakékoliv poškození obalu může být příčinou další následné poruchy zařízení.
- Rozváděčová skříň musí být ze všech stran utěsněná (IP 54). V případě netěsnosti rozváděčové skříně vzniká více kondenzátu.
- Aby nedocházelo ke zvýšené tvorbě kondenzátu v rozváděčové skříni, doporučujeme namontovat dveřní polohový spínač (např. PS 4127.010), který při otevření dveří rozváděčové skříně vypne chladicí jednotku (viz kapitolu 3.1.7 „Dveřní polohový spínač“).

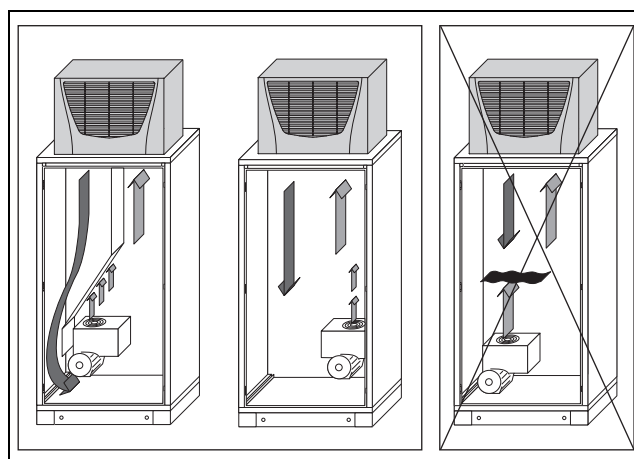
#### 5.2.2 Rozmístění elektronických součástí v rozváděčové skříni



##### Upozornění:

Nebezpečí srážení kondenzátu!

Při uspořádání elektronických součástí v rozváděčové skříni dbejte na to, aby proud studeného vzduchu z chladicí jednotky nebyl nasměrován na aktivní součásti. Dbejte také na to, aby proud studeného vzduchu nebyl nasměrován přímo na teplý vzduch odváděný z aktivních komponent, např. z měniče. To by mohlo vést ke vzduchovému zkratu a bránit dostatečnému chlazení nebo se dokonce stát příčinou toho, že by chladicí jednotka působením svých vnitřních bezpečnostních prvků zastavila chlazení.



Obr. 5: Nikdy nesměřujte proud studeného vzduchu na aktivní komponenty

# 5 Montáž a zapojení

CZ

Zvláštní pozornost věnujte také proudu vzduchu z vlastních ventilátorů namontovaných elektronických součástí (viz obr. 5). Jako příslušenství nabízíme komponenty pro cílené vedení vzduchu, viz také webové stránky Rittal.

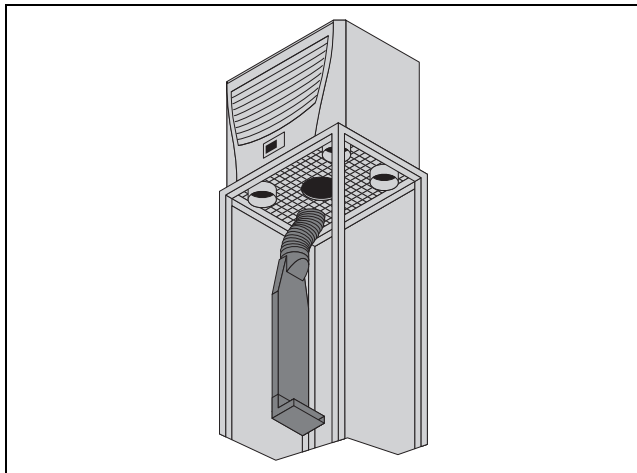


### Upozornění:

Při použití systému vzduchových kanálů je nutno dbát na to, aby byl veden pokud možno přímo a bez záhybů. Zabráníte tak nadměrným tlakovým ztrátám v proudu chladného vzduchu.

Dbejte na to, aby byla v rozváděčové skříni zaručena rovnoměrná cirkulace vzduchu. Vstupní a výstupní vzduchové otvory nesmí být v žádném případě zahrazeny, protože by se tím snížil chladicí výkon zařízení. Vzdálenost od elektronických součástí a jiných vestavěných prvků rozváděče dimenzujte tak, aby nebyla nijak omezována a znemožňována nezbytná cirkulace vzduchu.

Výstupní otvor studeného vzduchu chladicí jednotky musí během provozu se vzduchovým kanálem zůstat v každém případě otevřený, aby se uvnitř zařízení nemohl hromadit studený vzduch.

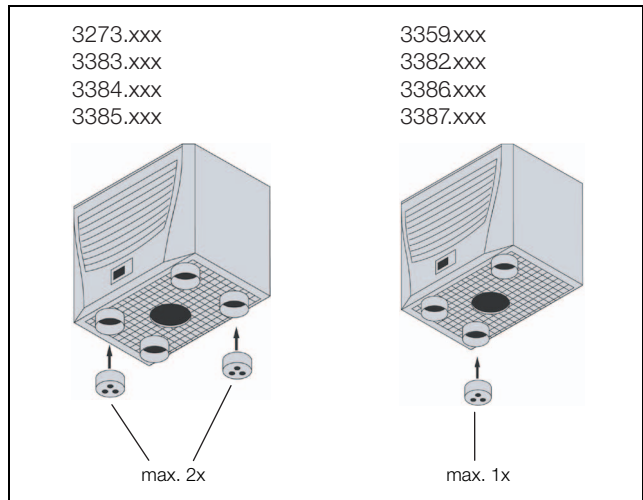


Obr. 6: Cílené vedení vzduchu v rozváděčové skříni



### Upozornění:

Při použití ucpávek smí v závislosti na typu zařízení být uzavřen pouze max. 1, popř. max. 2 výstupní otvory studeného vzduchu.



Obr. 7: Ucpávka

## 5.3 Montáž chladicí jednotky

Chladicí jednotka rozváděčové skříně se montuje na střešní plech rozváděčové skříně:

Přitom je nutné vyříznout ve střešním plechu otvor podle šablony, která je součástí dodávky.

### 5.3.1 Zhotovení montážního výřezu v rozváděči

- Podle výkresu určete potřebné rozměry montážního výřezu.
- Demontujte střešní plech z rozváděčové skříně, na kterou chcete namontovat střešní chladicí jednotku.
- Zhotovte odpovídajícím způsobem všechny otvory a montážní výřez.
- Pečlivě odstraňte ze všech otvorů a z výřezu otřepy, aby nedošlo k poranění o ostré hrany.



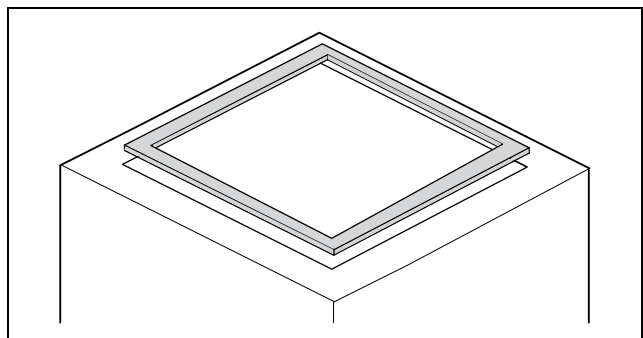
### Pozor!

**U otvorů a výřezů s neúplně odstraněnými otřepy existuje nebezpečí pořezání, zejména při montáži chladicí jednotky.**

- Namontujte střešní plech zpátky na rozváděčovou skříň.

### 5.3.2 Nástavbová montáž chladicí jednotky

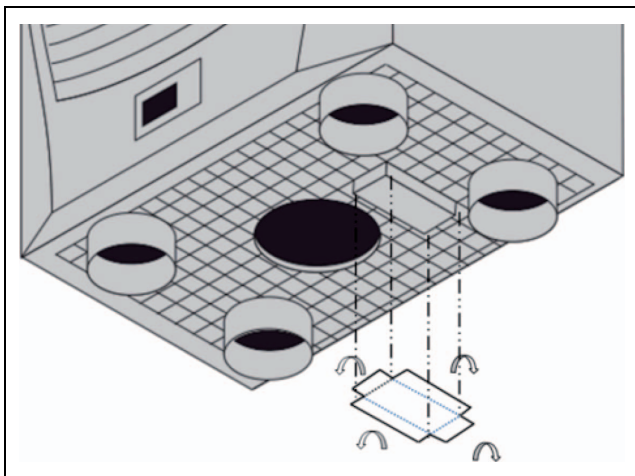
- Nalepte těsnicí rám, který je součástí dodávky, na střešní plech s vyříznutým otvorem.



Obr. 8: Těsnicí rám na střešním plechu

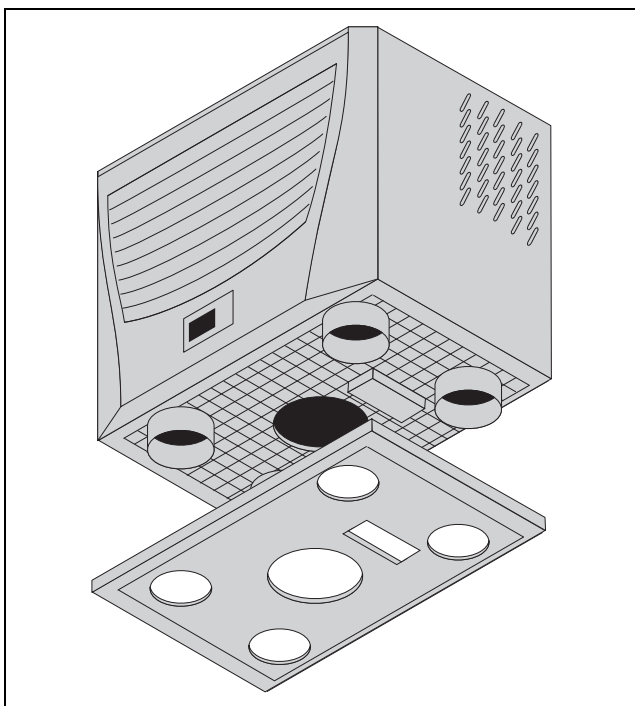


- Nalepte dodanou izolační fólii kolem vaničky odpařovače kondenzátu chladicí jednotky (3273.xxx, 3359.xxx, 3382.xxx, 3383.xxx, 3384.xxx, 3385.xxx).



Obr. 9: Izolační hmota kolem odpařovače kondenzátu

- Nalepte přiloženou izolační desku pod plastové dno chladicí jednotky (3273.xxx, 3359.xxx, 3382.xxx, 3383.xxx, 3384.xxx, 3385.xxx).



Obr. 10: Izolační deska pod plastovým dnem chladicí jednotky

- Postavte chladicí jednotku na střechu rozváděčové skříně.
- Zašroubujte přiložené šrouby s dvouchodým závitem do otvorů plastového dna na spodní straně zařízení s utahovacím momentem maximálně 5 Nm.
- Upevněte zařízení přiloženými podložkami a maticemi.



### Upozornění:

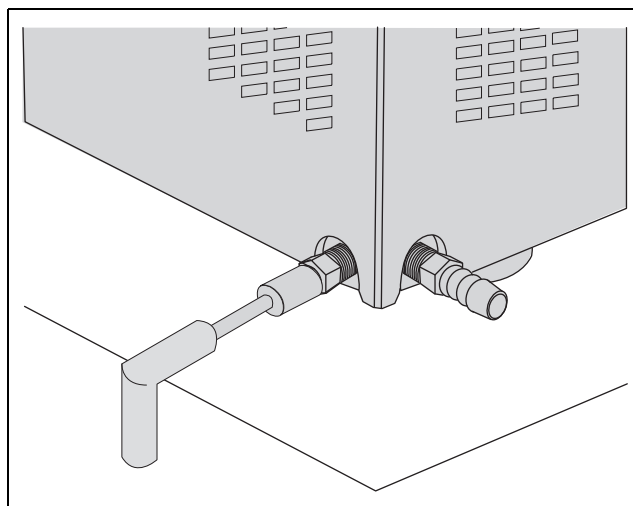
Pro dokonalé utěsnění mezi chladicí jednotkou a rozváděčovou skříní je třeba v případě potřeby vyztužit, resp. podepřít montážní plochu. To platí zejména u větších střešních plechů. Příslušenství pro vyztužení střešního plechu: viz webové stránky Rittal.

### 5.4 Připojení odvodu kondenzátu

K chladicí jednotce můžete připojit hadici pro odvod kondenzátu (Ø 1/2").

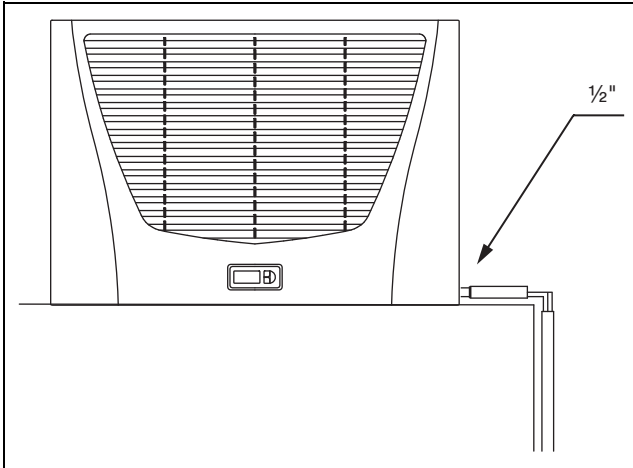
Odvod kondenzátu

- musí mít vhodný a stabilní spád (žádné vytváření sifonů)
  - musí být nainstalován bez smyček
  - při prodloužení nesmí dojít ke zmenšení jeho průřezu
- Hadice pro odvod kondenzátu se dodává jako příslušenství (viz také Příslušenství v Katalogu Rittal).



Obr. 11: Připojení odvodu kondenzátu

- Připojte vhodnou hadici k některému ze dvou vypouštěcích hrdel kondenzátu a zajistěte ji hadicovou svorkou. Nepoužité hrdlo pro kondenzátu musí být vodotěsně uzavřeno.
- Zaveďte hadici pro odvod kondenzátu např. do vhodného odpadu.



Obr. 12: Instalace odvodu kondenzátu

## 5.5 Pokyny k elektroinstalaci

Při elektroinstalaci dodržujte všechny platné národní a regionální předpisy a předpisy příslušného rozvodného podniku. Elektroinstalaci smí provádět pouze proškolený pracovník, který odpovídá za dodržování existujících norem a předpisů.

### 5.5.1 Parametry zapojení

- Připojovací napětí a frekvence musí odpovídat jmenovitým hodnotám uvedeným na typovém štítku.
- Chladicí jednotka musí být připojena k síti pomocí od-pínače všech pólů, který ve vypnutém stavu zajišťuje vzdálenost mezi kontakty alespoň 3 mm.
- Před jednotkou nesmí být na napájení předřazena žádná přídavná regulace teploty.
- Síťové připojení musí zajistit nízkášumové vyrovnání potenciálu.

### 5.5.2 Přepětová ochrana a zatížení sítě

- Zařízení nemá žádnou vlastní přepětovou ochranu. Provozovatel musí zajistit na straně sítě opatření k účinné ochraně proti blesku a přepětí. Kolísání síťového napětí nesmí překročit toleranci  $\pm 10\%$ .
- Ventilátory a kompresory v jednofázových a třífázových zařízeních jsou vnitřně zabezpečeny (tepelná ochrana vinutí). To platí také pro všechny verze transformátorů, jakož i pro zařízení se zvláštním napětím, které jsou rovněž vybaveny trafem.
- Nainstalujte ochranné prvky zařízení dle hodnot uvedených na výrobním štítku, aby nedošlo ke zkratu (jistič s odpovídající charakteristikou – např. charakteristikou K – popř. standardní tavná pojistka typu gG).

### 5.5.3 Zařízení na třífázový proud

- Elektrické připojení pro třífázová zařízení MUSÍ být provedeno jako pole točivé po směru hodinových ručiček.
- Zařízení v provedení na třífázový proud musí být připojeno na TN síť se zapojením do hvězdy prostřednictvím jističe s motorovou charakteristikou (nastavení podle typového štítku). Třífázové jednotky se speciálním napájením musí být jistěny pomocí transformátorového jističe (kategorie AC 3), specifikace viz typový štítek.

- Zařízení v provedení na třífázový proud s napětím 400/460 V navíc monitorují točivé pole, resp. výpadky fází. Při nesprávném točivém poli nebo chybějící fázi se zařízení nerozběhne.

### 5.5.4 Dveřní polohový spínač

- Každý dveřní polohový spínač smí být přiřazen pouze jedné chladicí jednotce.
- Na jedné chladicí jednotce může být v paralelním zapojení v provozu více dveřních polohových spínačů.
- Minimální průřez připojovacího vedení činí  $0,3\text{ mm}^2$  při délce vedení 2 m. Doporučujeme použít odstíněný kabel.
- Odpor vedení do dveřního polohového spínače smí být max.  $50\ \Omega$ .
- Dveřní polohový spínač smí být připojen pouze beznapětovým způsobem, bez externích napětí.
- Kontakt dveřního polohového spínače musí být při otevřených dveřích sepnutý.

Bezpečné malé napětí pro dveřní polohový spínač pochází z vnitřního síťového zdroje: Proud cca 30 mA DC.

- Dveřní polohový spínač se připojuje ke svorkám 1 a 2 připojovacího konektoru.

### 5.5.5 Pokyny k normě o odrušení

Limitní hodnoty dle normy EN 61 000-3-3, resp. -3-11 jsou splněny, pokud je impedance sítě menší než cca  $1,5\ \Omega$ .

Provozovatel zařízení musí v případě potřeby změřit svou připojovací impedanci nebo jednat s příslušným rozvodným závodem. Jestliže není možné ovlivnit impedanci sítě a dochází k poruchám na citlivých vestavných součástech (např. sběrnice), je třeba zapojit před chladicí jednotku např. síťovou tlumivku nebo omezovač rozběhového proudu; takové zařízení sníží rozběhový proud chladicí jednotky.

### 5.5.6 Vyrovnání potenciálů

Má-li být zařízení kvůli EMC integrováno do stávajícího vyrovnání potenciálů zákazníka, lze v připojovacím bodě pro vyrovnání potenciálů (upevňovací body) na nástěnných chladicích jednotkách připojit vodič s větším jmenovitým průřezem.

Ochranný vodič v síťovém připojovacím vedení není dle normy vodičem pro vyrovnání potenciálů.

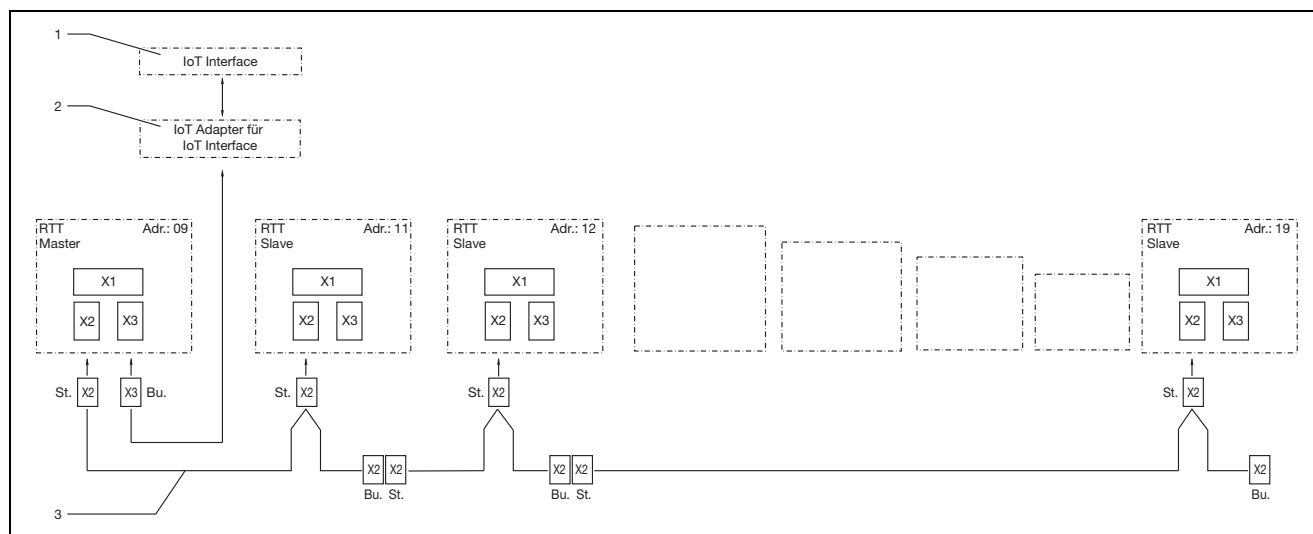


Obr. 13: Připojovací bod, vyrovnání potenciálů

## 5.6 Provedení elektroinstalace

### 5.6.1 Sběrníkové propojení (pouze při sériovém propojení více jednotek s e-Komfortním regulátorem)

Pomocí sériového rozhraní zařízení X2 můžete při použití více chladicích jednotek se sběrníkovým kabelem (obj. č. 3124.100) vzájemně propojit až deset chladicích jednotek.



Obr. 14: Příklad zapojení: Režim Master-Slave

#### Legenda

- 1 IoT Interface (obj. č. 3124.300)
- 2 Adaptér Blue e IoT (obj. č. 3124.310)
- 3 Sběrníkový kabel Master-Slave (obj. č. 3124.100)
- RTT Chladicí jednotky Rittal TopTherm
- X1 Síťová přípojka/dveřní polohový spínač/alarmy
- X2 Konektor Master-Slave Sub-D, 9pólový
- X3 Sériové rozhraní Sub-D, 9pólové
- St. Konektor Sub-D, 9pólový
- Bu. Zdířka Sub-D, 9pólová
- Adr. Adresa



#### Upozornění:

U elektrických signálů na rozhraní X2 se jedná o malá napětí (ne o bezpečná malá napětí dle EN 60 335-1).

Při propojování dodržujte následující pokyny:

- Chladicí jednotky musí být při propojování odpojeny od napájení.
- Dbejte na dostatečnou elektrickou izolaci.
- Sběrníkové kabely nepokládejte paralelně k síťovému vedení.
- Dbejte na to, aby vedení byla co nejkratší.



#### Upozornění:

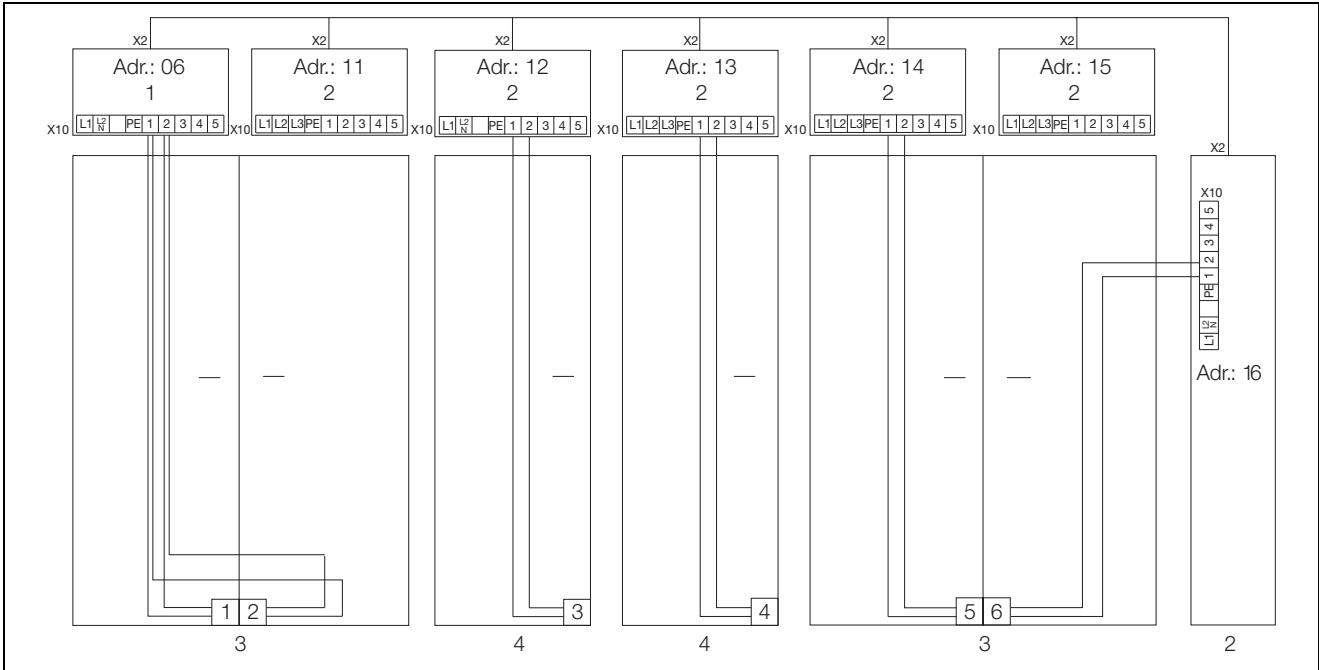
Pozor! U posledního zařízení Slave v bloku NESMÍ být zbývající zástrčka rozděleného kabelu 3124.100 v žádném případě zapojena do rozhraní X3 chladicí jednotky!

### 5.6.2 Přípojka X3 pro sériové rozhraní

Pro integraci chladicí jednotky do monitorovacích systémů vyšší úrovně lze rozhraní IoT připojit k 9pinovému sub-D konektoru X3 ve spojení s adaptérem Blue e IoT (dostupný jako příslušenství, rozhraní IoT obj. č. 3124.300, Blue e IoT adaptér obj. č. 3124.310).

# 5 Montáž a zapojení

CZ



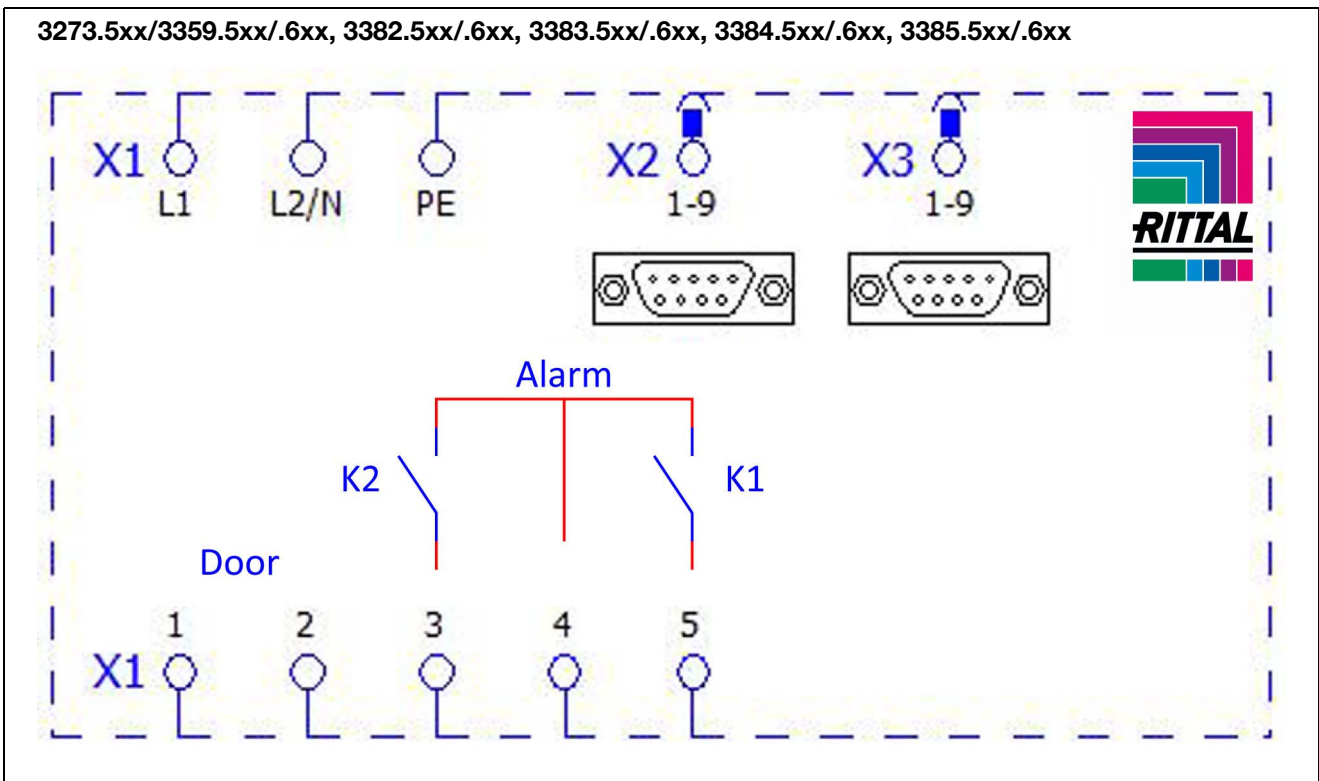
Obr. 15: Příklad zapojení: Dveřní polohový spínač a režim Master-Slave

### Legenda

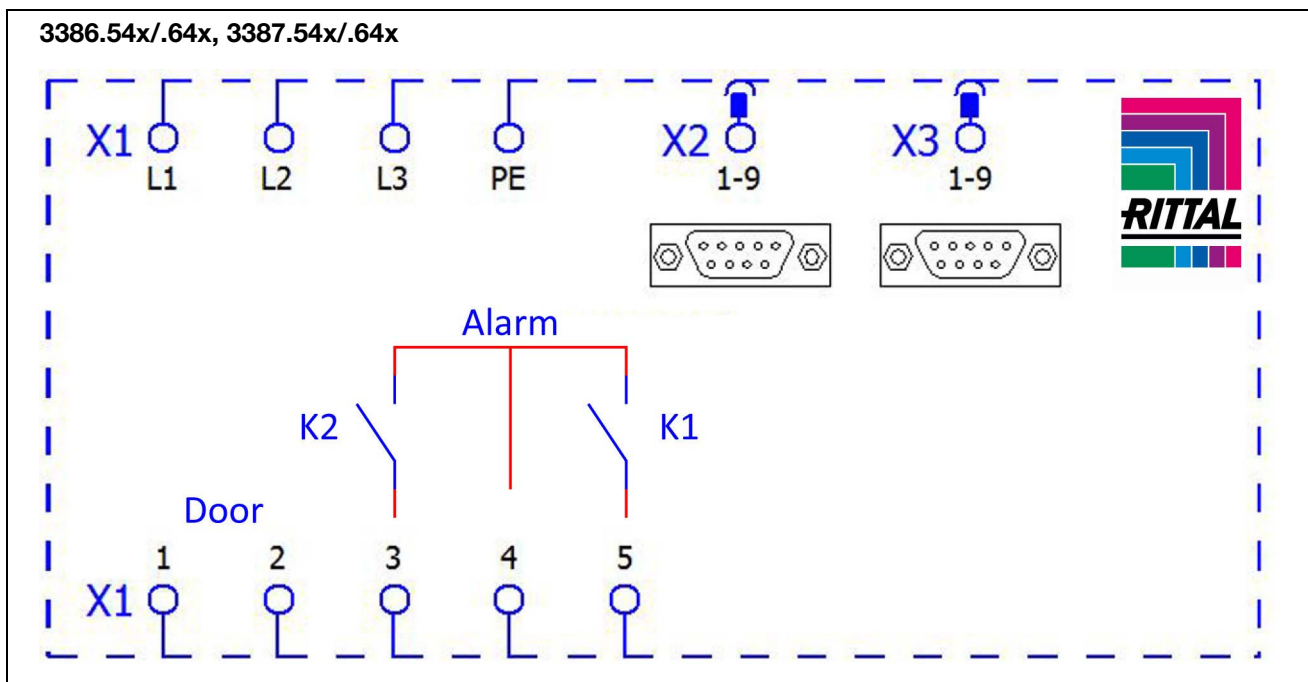
- 1 Chladicí jednotka Master
- 2 Chladicí jednotky Slave
- 3 Rozváděčová skříň dvoudveřová se dvěma dveřními polohovými spínači
- 4 Rozváděčová skříň s dveřním polohovým spínačem

### 5.6.3 Připojení zdroje napájení

- Dokončete elektroinstalaci podle schématu elektrického zapojení na zadní straně chladicí jednotky pod krytem kabelové šachty (viz obr. 31 na straně 23, „šipka“).
- Chcete-li vyhodnocovat systémová hlášení chladicí jednotky pomocí systémového relé, připojte navíc odpovídající nízkonapěťový vodič k připojovacím svorkám 3 – 5.



Obr. 16: Schéma elektrického zapojení č. 1



Obr. 17: Schéma elektrického zapojení č. 3

**Legenda**

- X1 Hlavní připojovací svorkovnice  
 X2 Konektor Master-Slave  
 X3 Doplňkové rozhraní  
 K1 Relé souhrnné poruchy 1  
 K2 Relé souhrnné poruchy 2  
 Door Dveřní polohový spínač (bez dveřního polohového spínače: svorka 1, 2 otevřená)



Upozornění:  
 Technické údaje naleznete na typovém štítku.

| AC<br>cos $\phi$ = 1           | DC<br>Odporová zátěž                             |
|--------------------------------|--|
| I max. = 2 A<br>U max. = 250 V | I min. = 100 mA<br>U max. = 30 V<br>I max. = 2 A |

Tab. 2: Datová relé

**5.7 Dokončení montáže****5.7.1 Montáž filtračních médií**

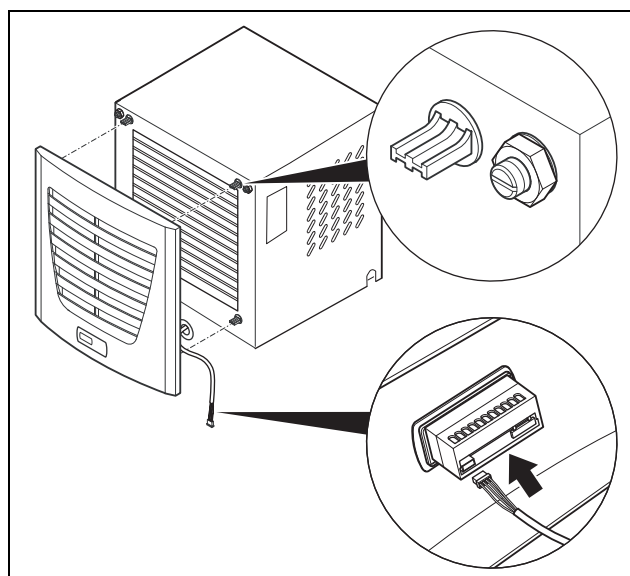
Celý povrch kondenzátoru chladicí jednotky je opatřen nečistoty odpuzujícím, resp. snadno čistitelným hydrofobickým nátěrem RiNano. V některých případech použití, obzvláště u suchého prachu, je proto zbytečné používat filtrační média.

V případě suchého hrubého prachu a chuchvalců v okolním vzduchu doporučujeme namontovat do chladicí jednotky přídatnou filtrační vložku z PU pěny (dodávanou jako volitelné příslušenství). Pro vzduch obsahující olejový kondenzát doporučujeme kovový filtr (rovněž jako volitelné příslušenství). Při používání v prostředí s větším výskytem vláken je nutné používat síto (volitelné příslušenství).

- Sejměte z jednotky přední lamelovou mřížku.
- Vložte filtrační vložku.
- Poté přitisknutím upevněte čelní mřížku zpět na chladicí jednotku.

**5.7.2 Montáž displeje**

- Zapojte zástrčku na zadní straně displeje.
- Nasadte lamelovou mřížku na silonové trny na přední straně jednotky a pevně ji přitiskněte, až slyšitelně zaskočí.



Obr. 18: Připojení displeje a nasazení lamelové mřížky

## 6 Uvedení do provozu

CZ

### 5.7.3 Nastavení monitorování filtračních vložek

Funkce monitorování filtračních vložek:

Znečištění filtrační vložky je detekováno automaticky na základě měření rozdílu teplot ve vnějším okruhu chladicí jednotky (viz kapitolu 7.1.6 „Přehled programování“). Při narůstajícím znečištění filtrační vložky stoupá rozdíl teplot. Pracovní hodnota rozdílu teplot ve vnějším okruhu se automaticky přizpůsobuje příslušným pracovním bodům v polích charakteristik. Díky tomu není zapotřebí dodatečná úprava pracovní hodnoty při různých pracovních bodech zařízení.

## 6 Uvedení do provozu



Upozornění:

Nebezpečí poškození! V kompresoru se musí shromáždit olej, aby bylo zajištěno mazání a chlazení.

Chladicí jednotku smíte uvést do provozu nejdříve 30 minut po montáži zařízení.

- Po ukončení všech montážních a instalačních prací zapněte přívod elektrického proudu do chladicí jednotky.

Chladicí jednotka se rozběhne:

- Nejprve se na cca 2 s objeví softwarová verze regulátoru, potom „ECO“ pro aktivovaný režim Eco. Poté se na displeji zobrazí teplota vzduchu v rozváděči.

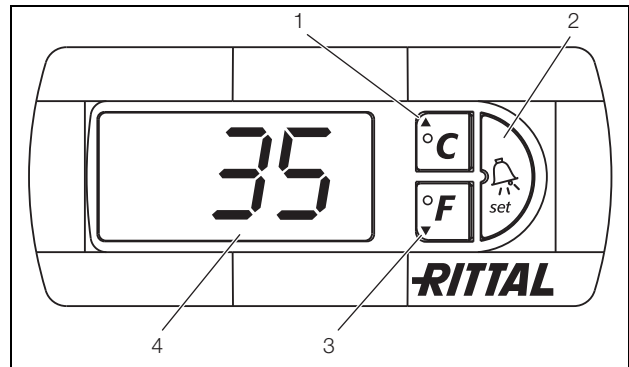
Nyní můžete na zařízení provést svá individuální nastavení, např. nastavení pracovní teploty nebo zadání adresy jednotky apod. (viz kapitolu 7 „Obsluha“).

## 7 Obsluha

Chladicí jednotku můžete obsluhovat pomocí regulátoru (řídící jednotky) na přední straně zařízení (obr. 1, pos. 5).

### 7.1 Regulace e-Komfortním regulátorem

Pro typy zařízení xxxx.500/.510/.540 a xxxx.600/.610/.640.



Obr. 19: E-Komfortní regulátor

#### Legenda

- 1 Programovací tlačítko, současně indikace nastavené teplotní jednotky (stupně Celsia)
- 2 Potvrzovací tlačítko (Set)
- 3 Programovací tlačítko, současně indikace nastavené teplotní jednotky (stupně Fahrenheita)
- 4 7-segmentový displej

#### 7.1.1 Vlastnosti

- Jsou možné čtyři varianty napájení:
  - 115 V nebo
  - 230 V nebo
  - 400 V, 2 fáze nebo
  - 400/460 V, 3~
- Integrované zpoždění rozběhu a funkce dveřního polohového spínače
- Funkce ochrany proti zamrznutí
- Monitorování všech motorů (kompresor, ventilátor kondenzátoru, ventilátor výparníku)
- Monitorování fází u zařízení na třífázový proud
- Funkce Master-Slave až s deseti jednotkami. Jedna jednotka funguje jako řídící (Master). Při dosažení pracovní teploty na jedné z připojených Slave jednotek nebo při aktivaci funkce dveřního polohového spínače dává příslušná Slave jednotka signál Master jednotce, která zapne, resp. vypne podle nutnosti ostatní chladicí jednotky
- Spínací hystereze: nastavitelná v rozmezí 2–10 K, přednastavená na 5 K.
- Zobrazení okamžité vnitřní teploty rozváděčové skříně a všech poruchových hlášení na displeji.
- Pomocí rozhraní IoT (obj. č. 3124.300) ve spojení s adaptérem Blue e IoT (obj. č. 3124.310) lze jednotku začlenit do nadřazených řídicích systémů.

Chladicí jednotka pracuje automaticky, tzn. po zapnutí elektrického napájení se rozběhne ventilátor výparníku (viz obr. 2) a přečerpává vzduch uvnitř rozváděče.

Chod kompresoru a ventilátorů je regulován e-Komfortním regulátorem.

E-Komfortní regulátor je vybaven 7segmentovým displejem (obr. 19, poz. 4). Na něm se po zapnutí elektrického napájení nejprve na cca 2 sekundy zobrazí aktuální softwarová verze a aktivovaný režim Eco. Poté se zobrazí přednastavená volba (např. t10) nebo teplota.

Během normálního provozu se na displeji zobrazuje teplota (ve stupních Celsia nebo Fahrenheita s možností přepínání) a také poruchová hlášení.

Za normálních okolností je trvale zobrazena okamžitá vnitřní teplota rozváděčové skříně. Jestliže se vyskytne poruchové hlášení, zobrazuje se na displeji střídavě s teplotou.

Programování zařízení provádějte pomocí tlačítek 1 – 3 (obr. 19). Parametry jsou přitom zobrazovány na displeji.

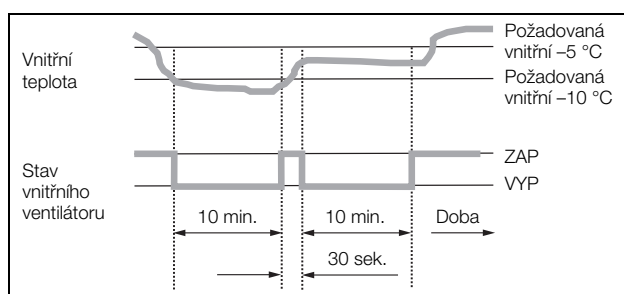
### 7.1.2 Režim Eco

Všechny chladicí jednotky Rittal TopTherm s e-Komfortním regulátorem od firmware 3.2 mají energeticky úsporný režim Eco, který je při dodání již aktivován.

Režim Eco slouží k úspoře energie chladicí jednotky při nulové nebo malé tepelné zátěži v rozváděčové skříně (např. pohotovostní režim, žádná výroba nebo víkend).

Ventilátor výparníku ve vnitřním okruhu se přitom dle potřeby vypne, pokud aktuální teplota uvnitř rozváděče klesne o 10 K pod nastavenou pracovní teplotu. Pro spolehlivé měření aktuální vnitřní teploty také během této doby se ventilátor spustí v cyklech každých 10 minut na 30 sekund (viz obr. 20). Dosáhne-li vnitřní teplota opět hodnoty 5 K pod nastavenou pracovní teplotou, zapne se ventilátor opět v nepřetržitém provozu.

Pokud je to požadováno, lze režim Eco deaktivovat prostřednictvím ovládacího displeje. K tomu se na programovací úrovni 26 přepne parametr z 1 na 0 (viz tab. 3). Ventilátor poté pracuje v nepřetržitém provozu.



Obr. 20: Diagram režimu Eco

### 7.1.3 Spuštění testovacího režimu

e-Komfortní regulátor je vybaven testovací funkcí, při jejímž použití pracuje chladicí jednotka nezávisle na pracovní teplotě nebo funkci dveřního polohového spínače.

■ Stiskněte současně tlačítka 1 a 2 (obr. 19) na min. 5 sekund.

Chladicí jednotka se rozběhne.

Po cca 5 min. se testovací režim ukončí. Zařízení se vypne a přejde do normálního provozu.

### 7.1.4 Všeobecné pokyny pro programování

Pomocí tlačítek 1, 2 a 3 (obr. 19) můžete měnit 24 parametrů v mezích předem stanovených rozsahů (min. hodnota, max. hodnota).

Tabulky 3 a 4 ukazují, které parametry můžete měnit. Obr. 22 na straně 17 ukazuje, která tlačítka přitom musíte stisknout.



#### Poznámka ke spínací hysterezi:

Při malé hysterezi a tedy krátkých spínacích cyklech hrozí nebezpečí, že chlazení nebude dostačující nebo že budou chlazeny pouze části rozváděče. Při předimenzování chladicí jednotky a dobách chodu kompresoru < 1 minuta se pro ochranu chladicí jednotky spínací hystereze automaticky zvýší (viz zpráva „LH“ v kapitole 7.1.9 „Vyhodnocení systémových hlášení“).

#### Poznámka k pracovní teplotě:

Pracovní teplota je na e-Komfortním regulátoru nastavena z výroby na +35 °C.

V zájmu úspory energie a nebezpečí zvýšené tvorby kondenzátu by neměla být pracovní teplota nastavena nižší, než je skutečně nutné.

#### Více k užitečnému chladicímu výkonu:

Interaktivní pole charakteristik pro určení užitečného chladicího výkonu naleznete na [www.rittal.com](http://www.rittal.com)

Programování je pro všechny nastavitelné parametry principiálně vždy stejné.

Chcete-li vstoupit do programovacího režimu:

■ Stiskněte tlačítko 2 („Set“) na cca 5 s.

Regulátor nyní běží v programovacím režimu. Pokud v programovacím režimu nestisknete po dobu cca 30 s žádné tlačítko, začne nejprve blikat displej a pak se regulátor přepne zpět do normálního zobrazovacího režimu. Indikace „Esc“ přitom signalizuje, že doposud provedené změny nebyly uloženy do paměti.

■ Stisknutím programovacích tlačítek ▲ (°C) nebo ▼ (°F) můžete přepínat mezi nastavitelnými parametry (viz tabulky 3 a 4).

■ Stisknutím tlačítka 2 („Set“) vybíráte zobrazený parametr ke změně.

Zobrazí se okamžitá hodnota tohoto parametru.

■ Stiskněte jedno z programovacích tlačítek ▲ (°C), resp. ▼ (°F).

Objeví se indikace „Cod“. Abyste mohli změnit hodnotu, musíte zadat autorizační kód „22“.

■ Přidržte programovací tlačítko ▲ (°C) stisknuté tak dlouho, až se objeví „22“.

■ Stisknutím tlačítka 2 („Set“) tento kód potvrďte.

Nyní můžete změnit parametr v mezích předem stanovených limitních hodnot.

■ Stiskněte jedno z programovacích tlačítek ▲ (°C), resp. ▼ (°F), dokud se nezobrazí požadovaná hodnota.

■ Stisknutím tlačítka 2 („Set“) potvrďte změnu.

Nyní můžete stejným způsobem změnit další parametry. Přitom již nemusíte znovu zadávat změnový kód „22“.

■ Chcete-li programovací režim opustit, stiskněte znovu na cca 5 sekund tlačítko 2 („Set“).

Na displeji se objeví hlášení „Acc“, což znamená, že se změny uložily do paměti. Potom se displej přepne zpět

do normálního provozu (zobrazena vnitřní teplota v rozváděči).

e-Komfortní regulátor můžete programovat také pomocí diagnostického softwaru (obj. č. SK 3159.100), součástí jehož dodávky je rovněž propojovací kabel k PC. Jako rozhraní slouží konektor propojovacího kabelu na zadní straně displeje e-Komfortního regulátoru.

### 7.1.5 Nastavitelné parametry

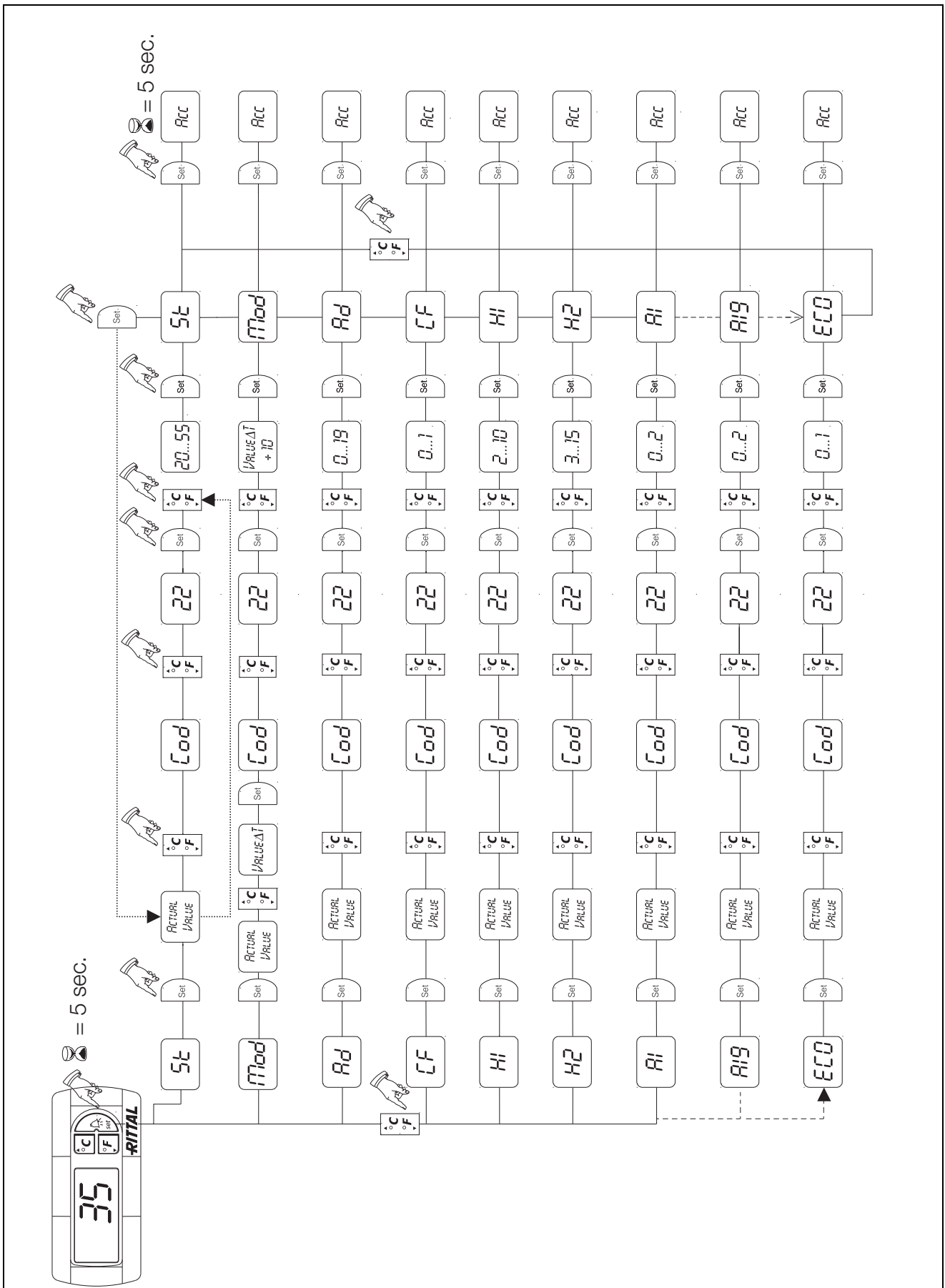
Viz také obr. 22 na straně 17.

| Progr. úroveň | Displej | Parametr  | Min. hodnota | Max. hodnota | Nastavení výrobce  | Popis   |
|---------------|---------|---|--------------|--------------|--------------------|---|
| 1             | St      | Požadovaná vnitřní teplota v rozváděči T <sub>i</sub> | 20 °C        | 55 °C        | 35 °C              | Pracovní hodnota vnitřní teploty rozváděčové skříně je od výrobce nastavena na 35 °C (95 °F) a dá se měnit v rozsahu 20 – 55 °C (68 – 131 °F).  |
|               |         |   | 68 °F        | 131 °F       | 95 °F              |   |
| 2             | Fi      | Monitorování filtračních vložek                       | 10 K         | 60 K         | 99<br>(= vypnuto)  | Pro aktivaci monitorování filtračních vložek nastavte displej o min. 10 K (18 °F) nad hodnotu rozdílu teploty zobrazenou v programovacím režimu „Fi“; z výroby je monitorování filtračních vložek vypnuté (99 = vypnuto).   |
|               |         |   | 18 °F        | 108 °F       | 178<br>(= vypnuto) |   |
| 3             | Ad      | Adresa Master-Slave                                   | 0            | 19           | 0                  | Viz kapitolu 7.1.8 „Nastavení adresy Master-Slave“.   |
| 4             | CF      | Přepínání °C/°F                                       | 0            | 1            | 0                  | Jednotky teploty se dají přepínat mezi °C (0) a °F (1). Aktuální jednotka teploty je indikována příslušnou LED kontrolkou.  |
| 5             | H1      | Nastavení difference spínání (hystereze)              | 2 K          | 10 K         | 5 K                | Chladicí jednotka je od výrobce nastavena na spínací hysterezi 5 K (9 °F). Změna tohoto parametru smí být provedena jedině po dohodě s výrobcem. Neváhejte a kontaktujte nás.   |
|               |         |   | 4 °F         | 18 °F        | 9 °F               |   |
| 6             | H2      | Rozdílová hodnota chybového hlášení A2                | 3 K          | 15 K         | 5 K                | Pokud vnitřní teplota rozváděčové skříně vzroste o 5 K (9 °F) nad nastavenou pracovní hodnotu, objeví se na displeji chybové hlášení A2 (vnitřní teplota rozváděčové skříně příliš vysoká). V případě potřeby zde můžete měnit rozdílovou hodnotu v rozsahu 3 – 15 K (5 – 27 °F). |
|               |         |   | 5 °F         | 27 °F        | 9 °F               |   |
| 26            | ECO     | Režim Eco   | 0            | 1            | 1                  | Režim Eco VYP: 0/ režim Eco ZAP: 1  |
| 27            | PSO     | Změna autorizačního kódu                              | 0            | 15           | 0                  | Tento parametr vám umožňuje změnit autorizační kód „22“ (tovární nastavení). Hodnota nového kódu je součet 22 + PSO.  |

Tab. 3: Nastavitelné parametry



## 7.1.6 Přehled programování



Obr. 21: Přehled programování

### 7.1.7 Definování systémových hlášení pro vyhodnocení

Systémová hlášení se zobrazují na displeji e-Komfortního regulátoru ve formě kódů A1 až A20 a E0.

Bližší vysvětlení systémových hlášení naleznete v odstavci 7.1.9 „Vyhodnocení systémových hlášení“. Viz také obr. 21 na straně 17.

| Progr. úroveň | Displej | Min. hodnota | Max. hodnota | Nastavení výrobce | Druh, resp. místo poruchy                           |
|---------------|---------|--------------|--------------|-------------------|---|
| 7             | A1      | 0            | 2            | 0                 | Dveře rozváděčové skříně otevřené                   |
| 8             | A2      | 0            | 2            | 0                 | Vysoká vnitřní teplota v rozváděči                  |
| 9             | A3      | 0            | 2            | 0                 | Monitorování filtrů                                 |
| 10            | A4      | 0            | 2            | 0                 | Okolní teplota je příliš vysoká, resp. příliš nízká |
| 11            | A5      | 0            | 2            | 0                 | Nebezpečí zamrznutí                                 |
| 12            | A6      | 0            | 2            | 1                 | PSA <sup>H</sup> tlakové čidlo                      |
| 13            | A7      | 0            | 2            | 2                 | Výparník  |
| 14            | A8      | 0            | 2            | 1                 | Únik kondenzátu                                     |
| 15            | A9      | 0            | 2            | 1                 | Ventilátor kondenzátoru je zablokovaný nebo vadný   |
| 16            | A10     | 0            | 2            | 1                 | Ventilátor výparníku je zablokovaný nebo vadný      |
| 17            | A11     | 0            | 2            | 2                 | Kompresor   |
| 18            | A12     | 0            | 2            | 1                 | Kondenzátor   |
| 19            | A13     | 0            | 2            | 1                 | Teplotní čidlo okolní teploty                       |
| 20            | A14     | 0            | 2            | 1                 | Teplotní čidlo ochrany proti zamrznutí              |
| 21            | A15     | 0            | 2            | 1                 | Teplotní čidlo úniku kondenzátu                     |
| 22            | A16     | 0            | 2            | 1                 | Teplotní čidlo vnitřní teploty                      |
| 23            | A17     | 0            | 2            | 1                 | Monitorování fází                                   |
| 24            | A18     | 0            | 2            | 0                 | EPROM   |
| 25            | A19     | 0            | 2            | 0                 | LAN/Master-Slave                                    |

Tab. 4: Systémová hlášení, která mohou být vyhodnocována pomocí relé

Systémová hlášení A1 – A19 můžete navíc vyhodnocovat pomocí dvou bezpotenciálových relé. Přitom můžete každé systémové hlášení přiřadit jednomu z obou relé. Relé pro systémová hlášení se spínacím kontaktem: viz schémata zapojení v 5.6.3 „Připojení zdroje napájení“:

- Svorka 3: NO (normálně rozepnuto, relé 2)
- Svorka 4: C (přípojka napájecího napětí relé pro systémová hlášení)
- Svorka 5: NO (normálně rozepnuto, relé 1)

Definice NO se vztahuje ke stavu bez napětí. Jakmile je na chladicí jednotce přivedeno napětí, obě relé pro systémová hlášení se sepnou (relé 1 a 2).

To je normální provozní stav chladicí jednotky. Jestliže se vyskytne systémové hlášení nebo se přeruší elektrické napájení, relé odpadne a kontakt se otevře.

Naprogramování systémových hlášení s hodnotou:

- 0: Systémové hlášení není odesláno do relé pro hlášení poruchy, ale pouze se zobrazí na displeji
- 1: Systémové hlášení je vyhodnoceno přes relé 1
- 2: Systémové hlášení je vyhodnoceno přes relé 2

### 7.1.8 Nastavení adresy Master-Slave

Při síťovém propojení několika chladicích jednotek (max. 10) musíte definovat jednu z chladicích jednotek jako hlavní („Master“) a ostatní jako podřízené („Slave“). Přitom zadejte každé chladicí jednotce odpovídající adresu, podle které bude chladicí jednotka v síti rozpoznatelná. Při dosažení pracovní teploty na všech zařízeních Slave nebo při aktivaci funkce dveřního polohového spínače podává příslušné zařízení Slave hlášení do zařízení Master, která vypne některé nebo všechny chladicí jednotky.

**Upozornění:**

- Jako Master smí být definována pouze jedna jednotka a její adresa musí být v souladu s počtem připojených jednotek Slave.
- Jednotky Slave musí mít odlišné adresy.
- Adresy musí být vzestupné a bez mezer.

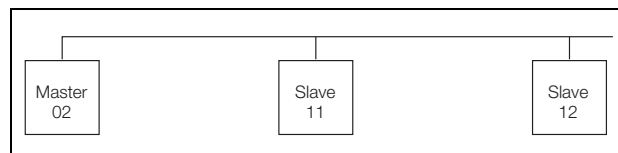
Na **chladicí jednotce Master** (00 = výchozí výrobní nastavení) nastavte, s kolika jednotkami Slave v síti je propojený:

- 01: Master s 1 chladicí jednotkou Slave
- 02: Master se 2 chladicími jednotkami Slave
- 03: Master se 3 chladicími jednotkami Slave
- 04: Master se 4 chladicími jednotkami Slave
- 05: Master s 5 chladicími jednotkami Slave
- 06: Master se 6 chladicími jednotkami Slave
- 07: Master se 7 chladicími jednotkami Slave
- 08: Master s 8 chladicími jednotkami Slave
- 09: Master s 9 chladicími jednotkami Slave

Na **chladicí jednotce Slave** (00 = výchozí výrobní nastavení) nastavte jeho vlastní adresu:

- 11: Chladicí jednotka Slave č. 1
- 12: Chladicí jednotka Slave č. 2
- 13: Chladicí jednotka Slave č. 3

- 14: Chladicí jednotka Slave č. 4
- 15: Chladicí jednotka Slave č. 5
- 16: Chladicí jednotka Slave č. 6
- 17: Chladicí jednotka Slave č. 7
- 18: Chladicí jednotka Slave č. 8
- 19: Chladicí jednotka Slave č. 9



Obr. 22: Síťové propojení Master-Slave (příklad)

Další příklady zapojení viz kapitolu 5.6.1 „Sběrníkové propojení (pouze při sériovém propojení více jednotek s e-Komfortním regulátorem)“.

Nastavení adresy viz kapitolu 7.1.5 „Nastavitelné parametry“, resp. kapitolu 7.1.6 „Přehled programování“, parametr „Ad“.

**7.1.9 Vyhodnocení systémových hlášení**

Systémová hlášení se u e-Komfortního regulátoru zobrazují ve formě čísla na displeji.

Po zobrazení hlášení A03, A06 a A07 a po odstranění jejich příčiny musíte provést reset e-Komfortního regulátoru (viz kapitolu 7.1.10 „Reset e-Komfortního regulátoru“).

| Displej | Systémové hlášení  | Možná příčina   | Opatření pro odstranění poruchy   |
|---------|--|---|---|
| A01     | Dveře rozváděčové skříně otevřené                        | Dveře jsou otevřené nebo není dveřní polohový spínač ve správné poloze  | Zavřete dveře, opravte polohu dveřního polohového spínače, popř. zkontrolujte jeho zapojení                           |
| A02     | Vysoká vnitřní teplota v rozváděči                       | Chladicí výkon příliš nízký/zařízení poddimenzované. Následná poruchová hlášení A03 až A17.   | Zkontrolujte chladicí výkon   |
| A03     | Monitorování filtrů                                      | Filtrační vložka je znečištěná  | Vyčistěte ji nebo ji vyměňte;<br>Reset e-Komfortního regulátoru   |
| A04     | Teplota okolního prostředí je příliš vysoká/příliš nízká | Teplota okolního prostředí mimo přípustný provozní rozsah (+10 °C až +60 °C)  | Zvyšte nebo snižte teplotu okolního prostředí (např. vytopte nebo vyvětrejte místnost)                                |
| A05     | Nebezpečí zamrznutí                                      | Provozní indikace při nebezpečí zamrznutí.<br>Ventilátor výparníku mechanicky zablokovaný nebo vadný nebo je zahrazen výstup studeného vzduchu z jednotky do rozváděče. | Zvyšte pracovní hodnotu vnitřní teploty rozváděče. Zkontrolujte ventilátor výparníku, popř. ho uvolněte nebo vyměňte. |

Tab. 5: Odstraňování poruch u e-Komfortního regulátoru

# 7 Obsluha

CZ

| Displej | Systémové hlášení                | Možná příčina  | Opatření pro odstranění poruchy   |
|---------|----------------------------------|--|---|
| A06     | PSA <sup>H</sup> tlakové čidlo   | Okolní teplota je příliš vysoká  | Snižte okolní teplotu;<br>Reset e-Komfortního regulátoru  |
|         |                                  | Kondenzátor je znečištěný  | Vyčistěte kondenzátor;<br>Reset e-Komfortního regulátoru  |
|         |                                  | Filtrační vložka je znečištěná   | Vyčistěte ji nebo ji vyměňte;<br>Reset e-Komfortního regulátoru   |
|         |                                  | Ventilátor kondenzátoru je vadný   | Vyměňte jej;<br>Reset e-Komfortního regulátoru  |
|         |                                  | Expanzní ventil je vadný   | Nechte opravit chladírenským technikem;<br>Reset e-Komfortního regulátoru   |
|         |                                  | PSA <sup>H</sup> tlakové čidlo vadné   | Nechte vyměnit chladírenským technikem;<br>Reset e-Komfortního regulátoru   |
| A07     | Výparník                         | Nedostatečné množství chladiva;<br>čidlo před nebo za kondenzátorem je vadné | Nechte opravit chladírenským technikem;<br>Reset e-Komfortního regulátoru   |
| A08     | Únik kondenzátu                  | Odtok kondenzátu seškracený nebo ucpaný                                      | Zkontrolujte odtok kondenzátu; příp. ohyby uvolněte, zkontrolujte průtok hadic  |
|         |                                  | Pouze u zařízení s elektrickým odpařovačem kondenzátu                        | Zkontrolujte odpařovací jednotku, v případě potřeby ji vyměňte  |
| A09     | Ventilátor kondenzátoru          | Zablokovaný nebo vadný   | Odstraňte blokování, popř. jej vyměňte  |
| A10     | Ventilátor výparníku             | Zablokovaný nebo vadný   | Odstraňte blokování, popř. jej vyměňte  |
| A11     | Kompresor                        | Kompresor je přetížený (vnitřní ochrana vinutí)                              | Žádné opatření;<br>zařízení se znovu samočinně zapne.   |
|         |                                  | Závada (změřte odpor vinutí)   | Nechte vyměnit chladírenským technikem  |
| A12     | Čidlo teploty kondenzátoru       | Přerušené vedení nebo zkrat  | Vyměňte   |
| A13     | Čidlo teploty okolního prostředí | Přerušené vedení nebo zkrat  | Vyměňte   |
| A14     | Čidlo ochrany proti zamrznutí    | Přerušené vedení nebo zkrat  | Vyměňte   |
| A15     | Čidlo výstrahy pro kondenzát     | Přerušené vedení nebo zkrat  | Vyměňte   |
| A16     | Čidlo vnitřní teploty            | Přerušené vedení nebo zkrat  | Vyměňte   |
| A17     | Monitorování fází                | Pouze u zařízení na třífázový proud:<br>Nesprávné točivé pole/chybějící fáze | Prohodte dvě fáze   |
| A18     | Chyba EPROM                      | Namontována nová řídicí deska  | Je zapotřebí aktualizovat software (pouze po montáži desky s novějším softwarem): s kódem 22 vstupte do programovací úrovně; stiskněte tlačítko 1 a potvrďte stisknutím „Set“, až se objeví „Acc“. Nyní zařízení odpojte od sítě a znovu je připojte. |
| A19     | LAN/Master-Slave                 | Jednotky Master a Slave nejsou spojené                                       | Zkontrolujte nastavení, resp. kabely  |
| A20     | Pokles napětí                    | Indikace poruchy není zobrazena  | Událost je uložena v protokolovém souboru   |

Tab. 5: Odstraňování poruch u e-Komfortního regulátoru

| Displej | Systémové hlášení           | Možná příčina   | Opatření pro odstranění poruchy  |
|---------|-----------------------------|---|--|
| E0      | Hlášení displeje            | Problém s propojením displeje a řídicí deskou   | Reset: Vypněte elektrické napájení a po cca 2 sekundách je znovu zapněte |
|         |                             | Kabel vadný; konektor uvolněný  | Vyměňte řídicí desku   |
| OL      | Overload                    | Parametry okolního prostředí nebo ztrátový výkon mimo meze použití zařízení                 |  |
| LH      | Low Heat                    | Nízká tepelná zátěž v rozváděči   |  |
| b07     | Netěsnost chladicího okruhu | Prohozená čidla B3 a B4   | Zkontrolujte zapojení příslušných čidel                                  |
| rSt     | Reset                       | Je zapotřebí manuální reset zařízení, viz kapitolu 7.1.10 „Reset e-Komfortního regulátoru“. |  |

Tab. 5: Odstraňování poruch u e-Komfortního regulátoru

### 7.1.10 Reset e-Komfortního regulátoru

Po výskytu poruch A03, A06 a A07 musíte resetovat e-Komfortní regulátor (provedte reset).

- Stiskněte tlačítka 1 (▲) a 3 (▼) (obr. 19) současně na 5 sekund.

Systémová hlášení zmizí a objeví se indikace teploty.

## 8 Kontrola a údržba



### Výstraha!

**Zařízení je pod napětím. Před otevřením vypněte elektrické napájení a zajistěte ho proti neúmyslnému opětovnému zapnutí.**



### Pozor!

**Eventuálně nutné opravy na chladicím okruhu smí provádět pouze kvalifikovaný chladírenský technik.**

Chladicí okruh je hermeticky uzavřený systém, který nevyžaduje žádnou údržbu. Chladicí jednotka je od výrobce naplněna potřebným množstvím chladicího média, přezkoušena s ohledem na těsnost a podrobena zkušebnímu funkčnímu chodu.

Vestavné bezúdržbové ventilátory jsou uloženy v kuličkových ložiskách, chráněny proti prachu a vlhkosti a vybaveny teplotním čidlem. Očekávaná životnost činí minimálně 30 000 provozních hodin (L10, 40 °C). Chladicí jednotka je do značné míry bezúdržbová. Pouze komponenty vnějšího vzduchového okruhu je nutné při viditelném znečištění vyčistit pomocí vysavače, resp. stlačeného vzduchu. Odolné, mastné nečistoty lze odstraňovat nehořlavými čisticími prostředky, např. pro odstraňování nečistot za studena.

Interval údržby: 2.000 provozních hodin. V závislosti na stupni a intenzitě znečištění okolního vzduchu se interval údržby úměrně zkracuje.

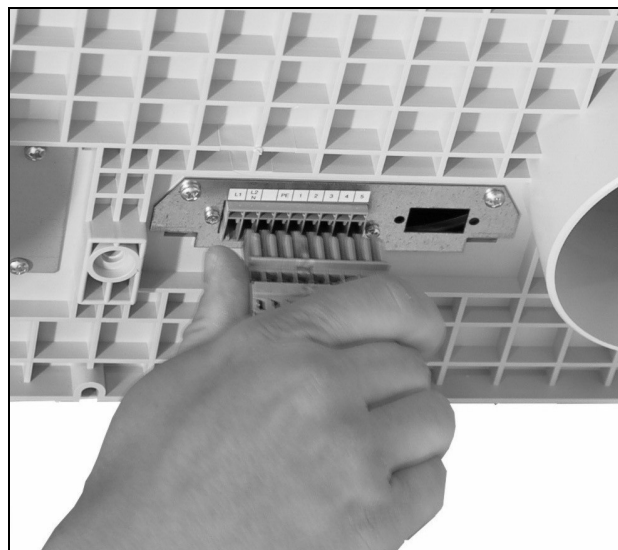


**Pozor!**  
**Nepoužívejte k čištění žádné hořlavé kapaliny.**

Pořadí úkonů údržby:

- Kontrola stupně znečištění.
- Znečištění filtru? V případě potřeby vyměňte filtr.
- Znečištěné chladicí lamely? V případě potřeby vyčistěte.
- Aktivujte testovací režim; funkce chlazení v pořádku?
- Zkontrolujte hluk vydávaný kompresorem a ventilátory.

### 8.1 Čištění stlačeným vzduchem



Obr. 23: Vytažení síťové zástrčky

## 8 Kontrola a údržba

CZ



Obr. 24: Sejmutí lamelové mřížky



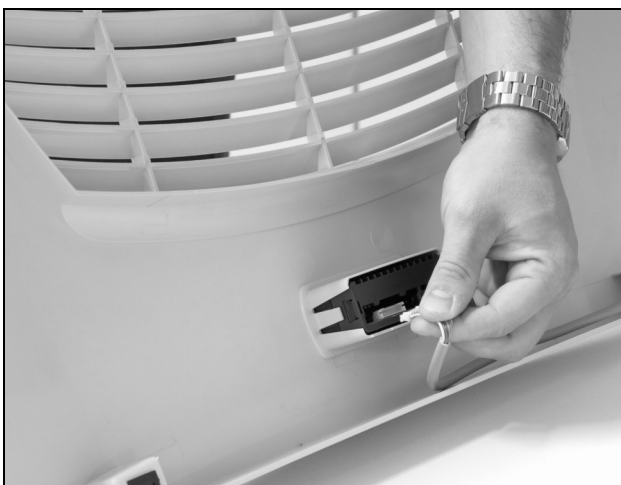
Obr. 27: Odpojení uzemňovacího kabelu



Obr. 25: Odstranění lamelové mřížky



Obr. 28: Odstranění upevňovacích šroubů krytu (uvolnění čtyř šroubů)



Obr. 26: Odpojení konektoru z displeje



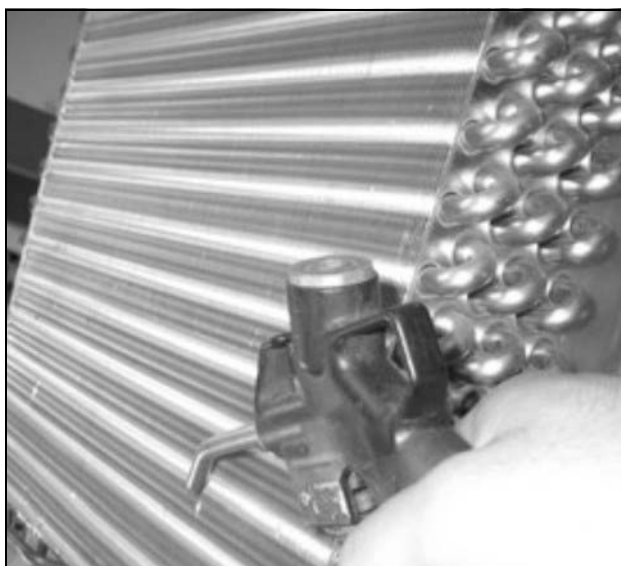
Obr. 29: Sejmutí krytu



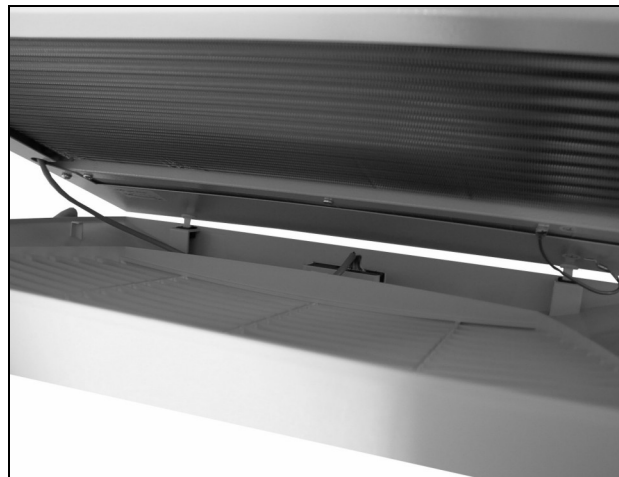
Obr. 30: Chladicí jednotka bez krytu (pohled zředu)



Obr. 31: Chladicí jednotka bez krytu (pohled zezadu)



Obr. 32: Vyfoukání žebér výměníku tepla a prostoru kompresoru stlačeným vzduchem



Obr. 33: Nasazení lamelové mřížky

### 9 Skladování a likvidace



#### Upozornění:

Při skladování chladicí jednotky dbejte na rozsah teplot uvedený v technických parametrech (viz kapitola 10.1 „Technické údaje“).

Během skladování musí být chladicí jednotka postavená.

Uzavřený chladicí okruh obsahuje chladicí médium a olej, které je třeba za účelem ochrany životního prostředí odborným, způsobem likvidovat. Likvidaci je možné provést v závodech Rittal.

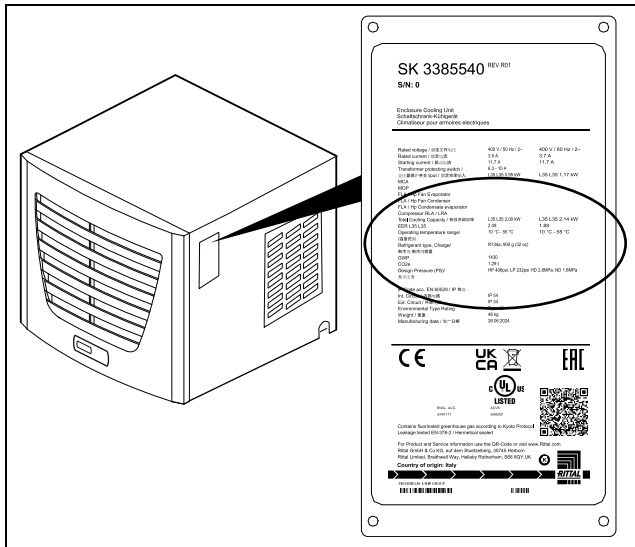
Neváhejte a kontaktujte nás.

# 10 Technické parametry

CZ

## 10 Technické parametry

### 10.1 Technické údaje



Obr. 34: Typový štítek (technické údaje)

- Dodržujte parametry připojené napájení (napětí a frekvence) podle údajů na typovém štítku.
- Dodržujte parametry vstupního jističe podle údajů na typovém štítku.



# 10 Technické parametry

CZ

|  | Jedn.                              | Obj. č.                |                        |                        |                        |                        |                        |                        |                        |  |
|--|------------------------------------|------------------------|------------------------|------------------------|------------------------|------------------------|------------------------|------------------------|------------------------|--|
|  |                                    | 3382.500               | 3382.510               | 3359.500               | 3359.510               | 3359.540               | 3383.500               | 3383.510               | 3383.540               |  |
| <b>e-Komfortní regulátor, RAL 7035</b>                             | -                                  | <b>3382.500</b>        | <b>3382.510</b>        | <b>3359.500</b>        | <b>3359.510</b>        | <b>3359.540</b>        | <b>3383.500</b>        | <b>3383.510</b>        | <b>3383.540</b>        |  |
| <b>e-Komfortní regulátor, plášť z nerez oceli</b>                  | -                                  | <b>3382.600</b>        | <b>3382.610</b>        | <b>3359.600</b>        | <b>3359.610</b>        | <b>3359.640</b>        | <b>3383.600</b>        | <b>3383.610</b>        | <b>3383.640</b>        |  |
| Jmenovité napětí   | V<br>Hz                            | 230, 1~,<br>50/60      | 115, 1~,<br>50/60      | 230, 1~,<br>50/60      | 115, 1~,<br>50/60      | 400, 2~,<br>50/60      | 230, 1~,<br>50/60      | 115, 1~,<br>50/60      | 400, 2~,<br>50/60      |  |
| Jmenovitý proud  | A                                  | 2,3/2,6                | 5,9/6,8                | 2,8/3,7                | 6,4/8,4                | 1,6/2,1                | 3,1/4,5                | 6,2/8,4                | 1,7/2,2                |  |
| Rozběhový proud  | A                                  | 9,1/8,8                | 18,2/15,9              | 9,2/9,0                | 18,4/18,0              | 5,4/5,2                | 8,8/10,1               | 14,4/15,8              | 4,6/5,7                |  |
| Předřazená pojistka T  | A                                  | 10,0                   | -                      | 10,0                   | -                      | -                      | 10,0                   | -                      | -                      |  |
| Jistič   | -                                  | -                      | -                      | -                      | -                      | -                      | -                      | -                      | -                      |  |
| Jistič s vyp. char. D  | -                                  | -                      | 6,3...10               | -                      | 11...16                | 6,3...10               | -                      | 11...16                | 6,3...10               |  |
| Jistič nebo tavná pojistka gG (T)                                  | -                                  | ■                      | -                      | ■                      | -                      | -                      | ■                      | -                      | -                      |  |
| SCCR   | kA                                 | 5                      |                        |                        |                        |                        |                        |                        |                        |  |
| Celkový chladicí výkon P <sub>c</sub><br>podle ČSN EN 14511        | L 35 L 35<br>L 35 L 50<br>kW<br>kW | 0,60/0,65<br>0,47/0,48 | 0,60/0,65<br>0,47/0,48 | 0,77/0,78<br>0,60/0,47 | 0,77/0,78<br>0,60/0,47 | 0,77/0,78<br>0,60/0,47 | 1,00/1,09<br>0,80/0,81 | 1,00/1,09<br>0,80/0,81 | 1,00/1,09<br>0,80/0,81 |  |
| Citelný chladicí výkon P <sub>s</sub><br>podle ČSN EN 14511        | L 35 L 35<br>kW                    | 0,37/0,42              | 0,37/0,42              | 0,76/0,77              | 0,76/0,77              | 0,76/0,77              | 1,00/1,09              | 1,00/1,09              | 1,00/1,09              |  |
| Jmenovitý příkon P <sub>el</sub><br>podle ČSN EN 14511             | L 35 L 35<br>L 35 L 50<br>kW<br>kW | 0,37/0,34<br>0,41/0,39 | 0,37/0,34<br>0,41/0,39 | 0,36/0,42<br>0,40/0,48 | 0,36/0,42<br>0,40/0,48 | 0,36/0,42<br>0,40/0,48 | 0,42/0,56<br>0,48/0,65 | 0,42/0,56<br>0,48/0,65 | 0,42/0,56<br>0,48/0,65 |  |
| Koeficient energetické účinnosti (EER) 50 Hz                       | L 35 L 35                          | 1,62                   |                        | 2,14                   |                        |                        | 12,38                  |                        |                        |  |
| Chladivo<br>- druh<br>- velikost náplně                            | -<br>g                             | R-513A<br>300          |                        |                        | R-513A<br>400          |                        |                        | R-513A<br>650          |                        |  |
| GWP  | -                                  | 631                    |                        |                        |                        |                        |                        |                        |                        |  |
| CO <sub>2</sub> e  | t                                  | 0,19                   | 0,19                   | 0,25                   | 0,25                   | 0,25                   | 0,41                   | 0,41                   | 0,41                   |  |
| Přípustný tlak (PS)  | MPa                                | HP 2,8 LP 1,6          |                        |                        |                        |                        |                        |                        |                        |  |
| Rozsah provozních teplot   | °C                                 | +10...+55/+50...+131   |                        |                        |                        |                        |                        |                        |                        |  |
| Rozsah nastavení   | °C                                 | +20...+55/+68...+131   |                        |                        |                        |                        |                        |                        |                        |  |
| Hladina akustického tlaku  | dB (A)                             | 59                     |                        | 60                     |                        |                        | 62                     |                        |                        |  |
| Stupeň krytí podle IEC 60 529<br>- vnitřní okruh<br>- vnější okruh | -<br>-                             | IP 54<br>IP 34         |                        |                        |                        |                        |                        |                        |                        |  |
| Krytí podle UL   | -                                  | 12                     |                        |                        |                        |                        |                        |                        |                        |  |
| Rozměry (Š x V x H)  | mm                                 | 597 x 417 x 380        |                        |                        |                        |                        | 597 x 417 x 475        |                        |                        |  |
| Hmotnost,  | kg                                 | 30                     | 35                     | 32                     | 37                     |                        | 40                     | 46                     |                        |  |
| Rozsah skladovací teploty  | °C/°F                              | -40...+70/-40...+158   |                        |                        |                        |                        |                        |                        |                        |  |
| Vlhkost vzduchu  | %                                  | 5...95, nekondenzující |                        |                        |                        |                        |                        |                        |                        |  |

# 10 Technické parametry

CZ

|  | Jedn.    | Obj. č.                         |                        |                        |                        |                        |                        |                        |                        |
|--|----------|---------------------------------|------------------------|------------------------|------------------------|------------------------|------------------------|------------------------|------------------------|
|  |          | 3273.500                        | 3273.515               | 3384.500               | 3384.510               | 3384.540               | 3385.500               | 3385.510               | 3385.540               |
| <b>e-Komfortní regulátor, RAL 7035</b>                             | -        | 3273.500                        | 3273.515               | 3384.500               | 3384.510               | 3384.540               | 3385.500               | 3385.510               | 3385.540               |
| <b>e-Komfortní regulátor, plášť z nerez oceli</b>                  | -        | -                               | -                      | 3384.600               | 3384.610               | 3384.640               | 3385.600               | 3385.610               | 3385.640               |
| Jmenovité napětí   | V<br>Hz  | 230, 1~,<br>50/60               | 115, 1~,<br>50/60      | 230, 1~,<br>50/60      | 115, 1~,<br>50/60      | 400, 2~,<br>50/60      | 230, 1~,<br>50/60      | 115, 1~,<br>50/60      | 400, 2~,<br>50/60      |
| Jmenovitý proud  | A        | 5,2/5,4                         | 11,0/11,5              | 5,5/6,4                | 11,0/12,5              | 3,2/3,8                | 6,5/7,9                | 15,8/16,0              | 4,2/4,4                |
| Rozběhový proud  | A        | 15,5/16,5                       | 32,0/35,0              | 14,7/13,6              | 27,2/23,2              | 8,7/7,6                | 19,7/17,9              | 42,2/31,1              | 11,7/11,7              |
| Předřazená pojistka T  | A        | 10,0                            | -                      | 10,0                   | -                      | -                      | 10,0                   | -                      | -                      |
| Jistič   | -        | -                               | -                      | -                      | -                      | -                      | -                      | -                      | -                      |
| Jistič s vyp. char. D  | -        | -                               | 11...16                | -                      | 14...20                | 6,3...10               | -                      | 14...20                | 6,3...10               |
| Jistič nebo tavná pojistka gG (T)                                  | -        | ■                               | -                      | ■                      | -                      | -                      | ■                      | -                      | -                      |
| SCCR   | kA       | 5                               |                        |                        |                        |                        |                        |                        |                        |
| Celkový chladicí výkon $P_c$<br>podle ČSN EN 14511 L 35 L 35       | kW<br>kW | 1,10/1,20<br>0,85/0,87          | 1,10/1,20<br>0,85/0,87 | 1,60/1,75<br>1,15/1,21 | 1,60/1,75<br>1,15/1,21 | 1,60/1,75<br>1,15/1,21 | 2,00/2,14<br>1,58/1,51 | 2,00/2,14<br>1,58/1,51 | 2,00/2,14<br>1,58/1,51 |
| Citelný chladicí výkon $P_s$<br>podle ČSN EN 14511 L 35 L 35       | kW       | 1,10/1,20                       | 1,10/1,20              | 1,42/1,55              | 1,42/1,55              | 1,42/1,55              | 1,79/1,92              | 1,79/1,92              | 1,79/1,92              |
| Jmenovitý příkon $P_{el}$<br>podle ČSN EN 14511 L 35 L 35          | kW<br>kW | 0,51/0,53<br>0,59/0,73          | 0,51/0,53<br>0,59/0,74 | 0,70/0,91<br>0,79/1,00 | 0,70/0,91<br>0,79/1,00 | 0,70/0,91<br>0,79/1,00 | 1,02/1,27<br>1,15/1,29 | 1,02/1,27<br>1,15/1,29 | 1,02/1,27<br>1,15/1,29 |
| Koeficient energetické účinnosti (EER) 50 Hz<br>L 35 L 35          |          | 2,12                            |                        | 2,29                   |                        |                        | 1,96                   |                        |                        |
| Chladivo - druh<br>- velikost náplně                               | -<br>g   | R-513A<br>700                   |                        | R-513A<br>880          |                        |                        | R-513A<br>900          |                        |                        |
| GWP  | -        | 631                             |                        |                        |                        |                        |                        |                        |                        |
| CO <sub>2</sub> e  | t        | 1                               | 1                      | 0,56                   | 0,56                   | 0,56                   | 0,57                   | 0,57                   | 0,57                   |
| Přípustný tlak (PS)  | MPa      | HP 2,8 LP 1,6                   |                        |                        |                        |                        |                        |                        |                        |
| Rozsah provozních teplot   | °C       | +10...+55/+53 / +50...+131/+127 |                        |                        |                        |                        |                        |                        |                        |
| Rozsah nastavení   | °C       | +20...+55/+68...+131            |                        |                        |                        |                        |                        |                        |                        |
| Hladina akustického tlaku  | dB (A)   | 51                              |                        | 61                     |                        |                        | 70                     |                        |                        |
| Stupeň krytí podle IEC 60 529<br>- vnitřní okruh<br>- vnější okruh | -<br>-   | IP 54<br>IP 34                  |                        |                        |                        |                        |                        |                        |                        |
| Krytí podle UL   | -        | 12                              |                        |                        |                        |                        |                        |                        |                        |
| Rozměry (Š x V x H)  | mm       | 597 x 417 x 475                 |                        |                        |                        |                        |                        |                        |                        |
| Hmotnost   | kg       | 42                              | 47                     | 41                     | 47                     |                        | 42                     | 48                     |                        |
| Rozsah skladovací teploty  | °C/°F    | -40...+70/-40...+158            |                        |                        |                        |                        |                        |                        |                        |
| Vlhkost vzduchu  | %        | 5...95, nekondenzující          |                        |                        |                        |                        |                        |                        |                        |

|   | Jedn.    | Obj. č.                     |                        |
|---|----------|-----------------------------|------------------------|
| <b>e-Komfortní regulátor,<br/>RAL 7035</b>                                | -        | <b>3386.540</b>             | <b>3387.540</b>        |
| <b>e-Komfortní regulátor,<br/>plášť z nerez oceli</b>                     | -        | <b>3386.640</b>             | <b>3387.640</b>        |
| Jmenovité napětí  | V, Hz    | 400, 3~, 50/<br>460, 3~, 60 |                        |
| Jmenovitý proud   | A        | 3,4/3,4                     | 4,1/4,5                |
| Rozběhový proud   | A        | 8,0/9,0                     | 17,0/19,0              |
| Předřazená pojistka T   | A        | -                           |                        |
| Jistič  | -        | 6,3...10                    |                        |
| Jistič s vyp. char. D   | -        | -                           |                        |
| Jistič nebo tavná pojistka gG (T)   | -        | -                           |                        |
| SCCR  | kA       | 5                           |                        |
| Celkový chladicí výkon $P_c$<br>podle L 35 L 35<br>ČSN EN 14511 L 35 L 50 | kW<br>kW | 3,00/3,30<br>2,20/2,50      | 3,80/4,00<br>3,05/3,30 |
| Citelný chladicí výkon $P_s$<br>podle ČSN EN 14511 L 35 L 35              | kW       | 2,70/3,18                   | 3,47/3,70              |
| Jmenovitý příkon $P_{el}$<br>podle L 35 L 35<br>ČSN EN 14511 L 35 L 50    | kW<br>kW | 1,31/1,55<br>1,49/1,76      | 1,70/2,03<br>1,84/2,31 |
| Koeficient energetické účinnosti<br>(EER) 50 Hz L 35 L 35                 |          | 2,29                        | 2,24                   |
| Chladivo - druh<br>- velikost náplně                                      | -<br>g   | R-513A<br>1600              | R-513A<br>1800         |
| GWP   | -        | 631                         |                        |
| CO <sub>2</sub> e   | t        | 1,01                        | 1,14                   |
| Přípustný tlak (PS)   | MPa      | HP 2,8 LP 1,6               |                        |
| Rozsah provozních teplot  | °C       | +10...+55/+50...+131        |                        |
| Rozsah nastavení  | °C       | +20...+55/+68...+131        |                        |
| Hladina akustického tlaku   | db (A)   | 64                          | 70                     |
| Stupeň krytí podle IEC 60 529<br>- vnitřní okruh<br>- vnější okruh        | -<br>-   | IP 54<br>IP 34              |                        |
| Krytí podle UL  | -        | 12                          |                        |
| Rozměry (Š x V x H)   | mm       | 796 x 470 x 580             |                        |
| Hmotnost  | kg       | 70                          | 77                     |
| Rozsah skladovací teploty   | °C/°F    | -40...+70/-40...+158        |                        |
| Vlhkost vzduchu   | %        | 5...95, nekondenzující      |                        |

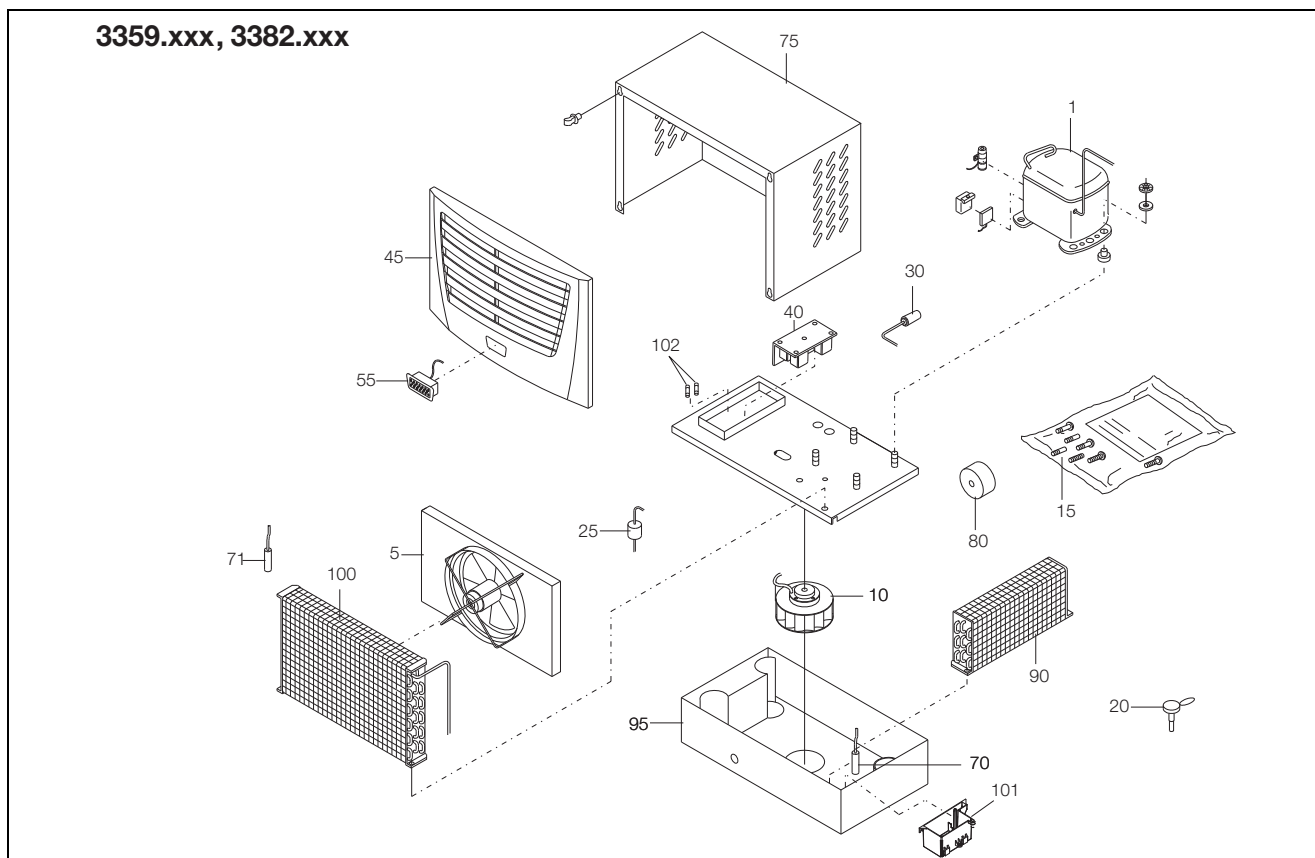
## 10.2 Výkonové diagramy

Výkonovou charakteristiku naleznete na webových stránkách Rittal.

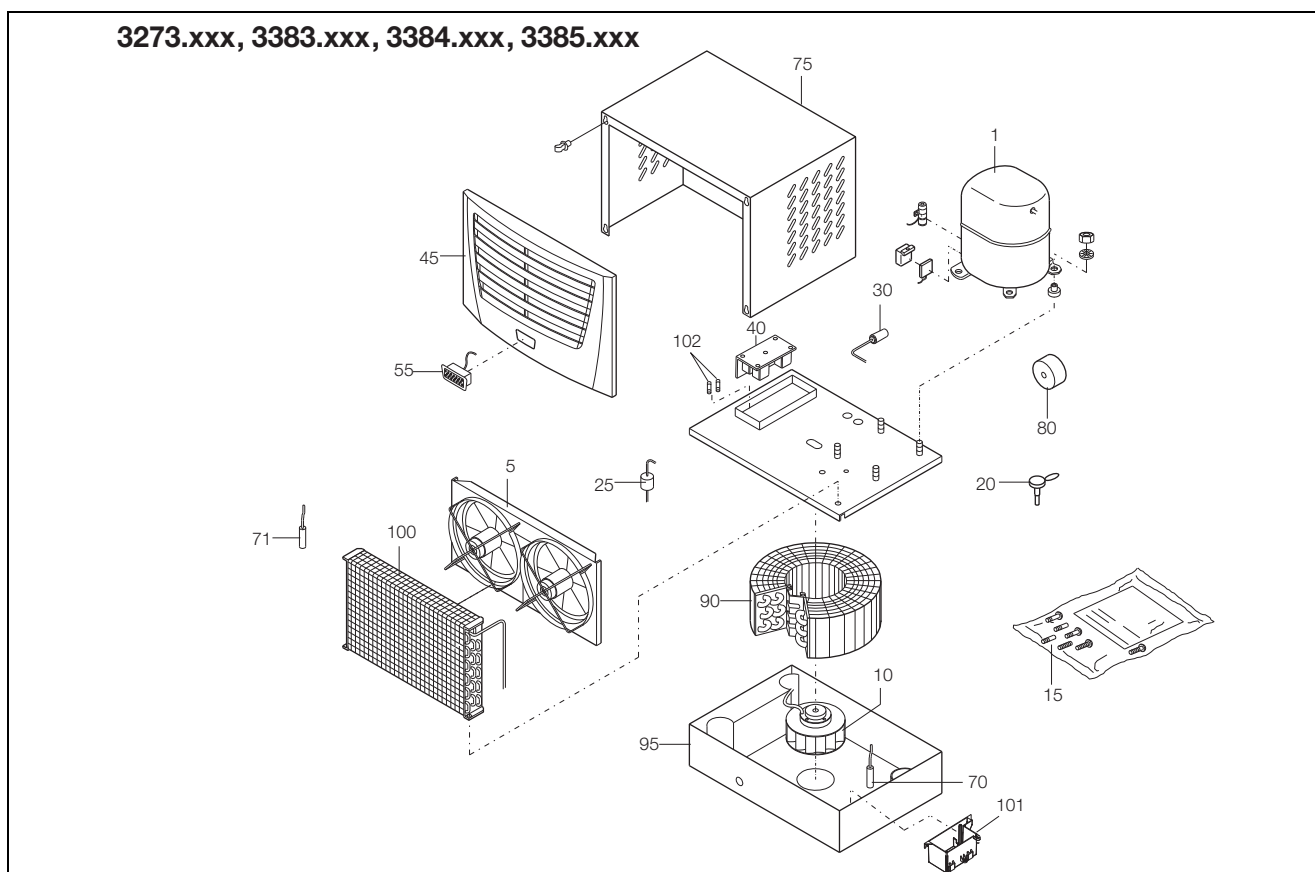
# 11 Seznam náhradních dílů

CZ

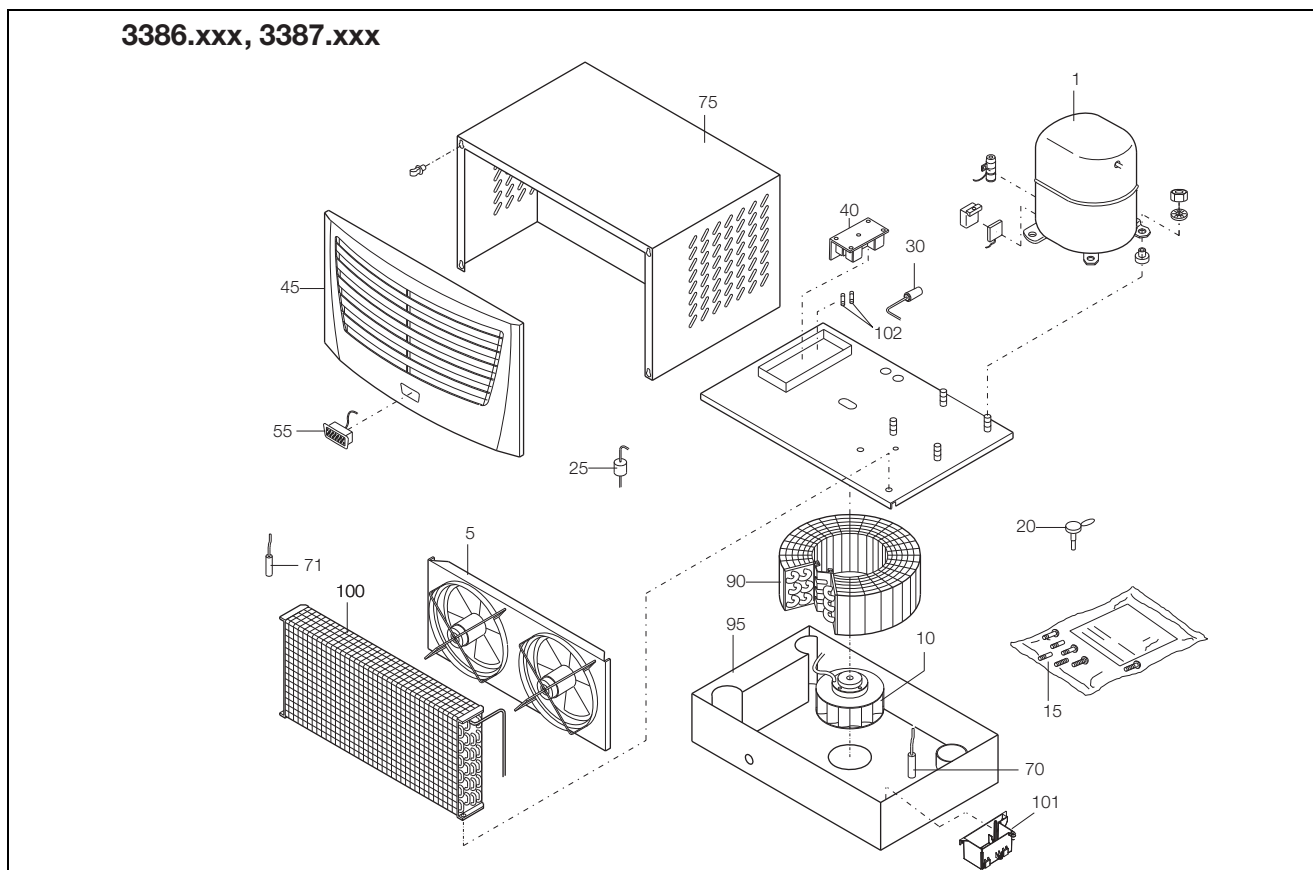
## 11 Seznam náhradních dílů



Obr. 35: Náhradní díly 3359.xxx, 3382.xxx



Obr. 36: Náhradní díly 3273.xxx, 3383.xxx, 3384.xxx, 3385.xxx



Obr. 37: Náhradní díly 3386.xxx, 3387.xxx

**Legenda**

- 1 Kompresor
- 5 Ventilátor kondenzátoru
- 10 Ventilátor výparníku
- 15 Příbalový sáček
- 20 Expanzní ventil
- 25 Filtrdehydrátor
- 30 PSA<sup>H</sup> tlakové čidlo
- 40 Řídící deska
- 45 Lamelová mřížka
- 55 Displej
- 71 Teplotní čidlo
- 75 Plášť jednotky
- 80 Transformátor
- 90 Výparník
- 100 Kondenzátor
- 101 Odpařovač kondenzátu
- 102 Tavná pojistka odpařovače kondenzátu  
(T4A; 6,3 x 32 mm)

**Upozornění:**

Kromě čísla náhradního dílu uveďte při objednávce náhradních dílů bezpodmínečně:

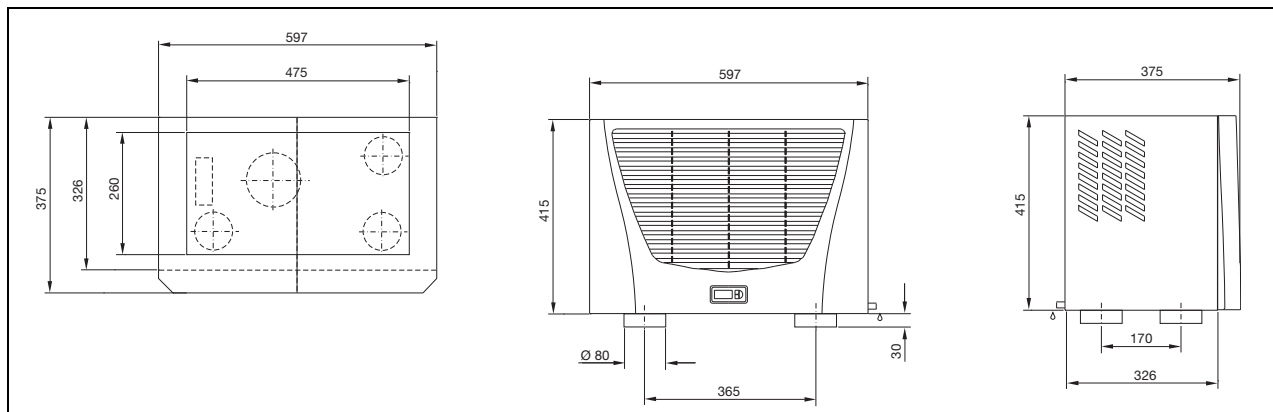
- Typ zařízení
- Výrobní číslo
- Datum výroby

Tyto údaje najdete na typovém štítku.

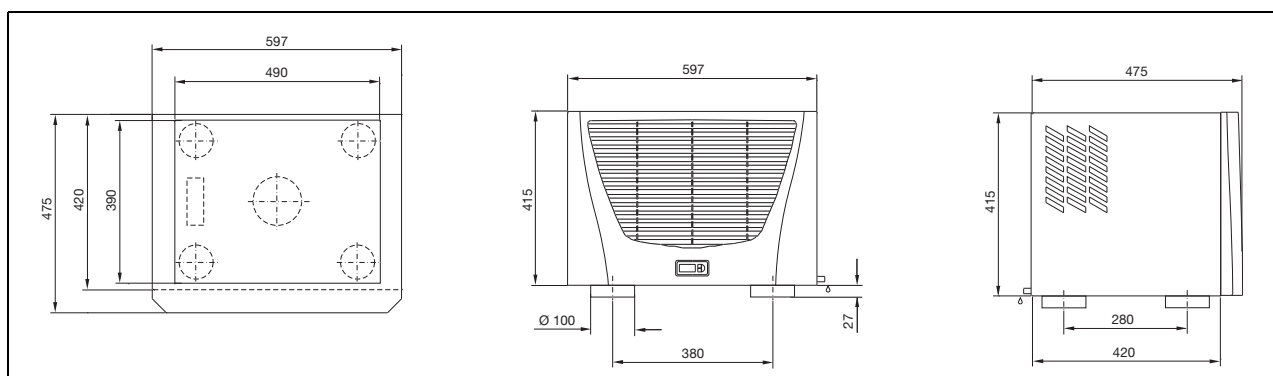
# 12 Rozměry výřezů a otvorů

CZ

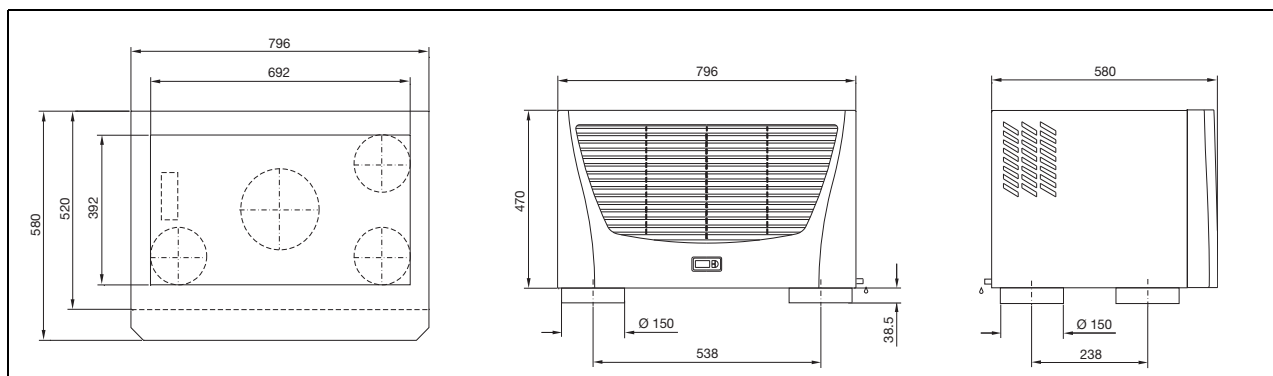
## 12 Rozměry výřezů a otvorů



Obr. 38: 3359.xxx, 3382.xxx



Obr. 39: 3273.xxx, 3383.xxx, 3384.xxx, 3385.xxx



Obr. 40: 3386.xxx, 3387.xxx

### 13 Příslušenství

Kromě níže uvedeného příslušenství naleznete na webových stránkách společnosti Rittal podrobnosti o veškerém našem příslušenství.

| Díl                         |                            |
|-----------------------------|----------------------------|
| Externí teplotní čidlo      | SK 3124.400                |
| Hadice pro odvod kondenzátu | SK 3301.612                |
| Filtrační vložky            | SK 3286.500<br>SK 3286.600 |
| Kovový filtr                | SK 3286.510<br>SK 3286.610 |
| Dveřní polohový spínač      | SZ 4127.010                |
| IoT Interface               | SK 3124.300                |
| Adaptér Blue e IoT          | SK 3124.310                |

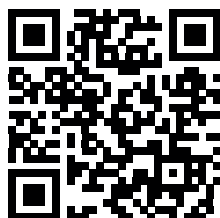
### 14 Záruka

Platí podmínky uvedené v obchodních a dodacích podmínkách příslušných zástupců a dceřiných společností Rittal.

### 15 Adresy zákaznického servisu

Kontaktní údaje naleznete na webových stránkách Rittal zde:

– <https://www.rittal.com/rittal-locations>



# Rittal – The System.

Faster – better – everywhere.

- Enclosures
- Power Distribution
- Climate Control
- IT Infrastructure
- Software & Services

You can find the contact details of all Rittal companies throughout the world here.



[www.rittal.com/contact](http://www.rittal.com/contact)

RITTAL GmbH & Co. KG  
Auf dem Stuetzelberg · 35745 Herborn · Germany  
Phone +49 2772 505-0  
E-mail: [info@rittal.de](mailto:info@rittal.de) · [www.rittal.com](http://www.rittal.com)

08.2024 / D-0000-00001250-03-CZ

ENCLOSURES

POWER DISTRIBUTION

CLIMATE CONTROL

IT INFRASTRUCTURE

SOFTWARE & SERVICES

FRIEDHELM LOH GROUP

