



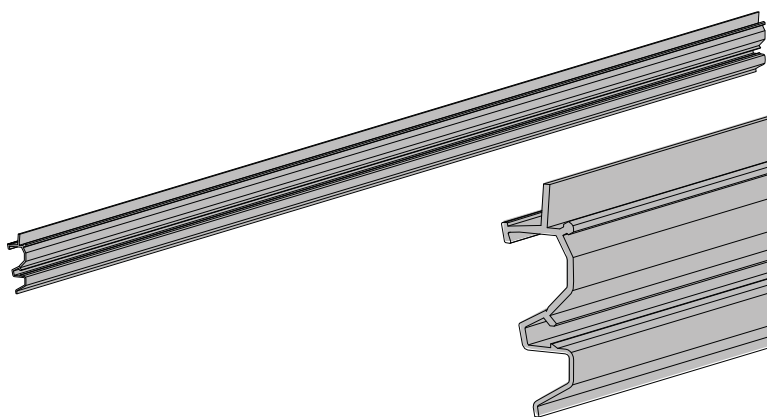
QR-Code
gemäß
RIINT-00009

RX
9365.025



www.rittal.com

4 x



L=1200mm

Dok.-Nr. / No. of doc.: D-0000-00003884-03
Versandbeutel-Nr. / No. of accessory bag: –

Lieferanten-Nr. / No. of supplier:

RITTAL GmbH & Co. KG, Auf dem Stuetzelberg, 35745 Herborn
RITTAL Limited, Braithwell Way, Hellaby, Rotherham, S66 8QY, UK

DIN A5, doppelseitig
DIN A5, double sheet

