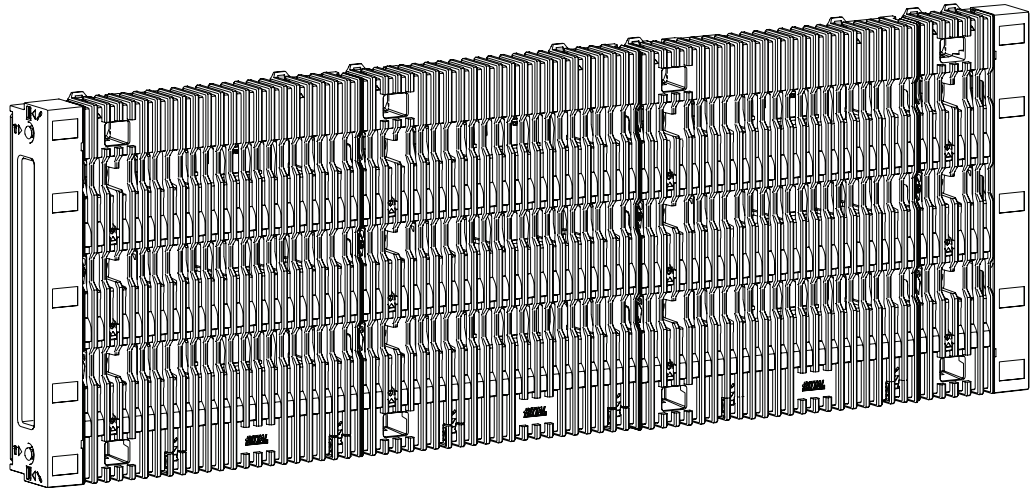



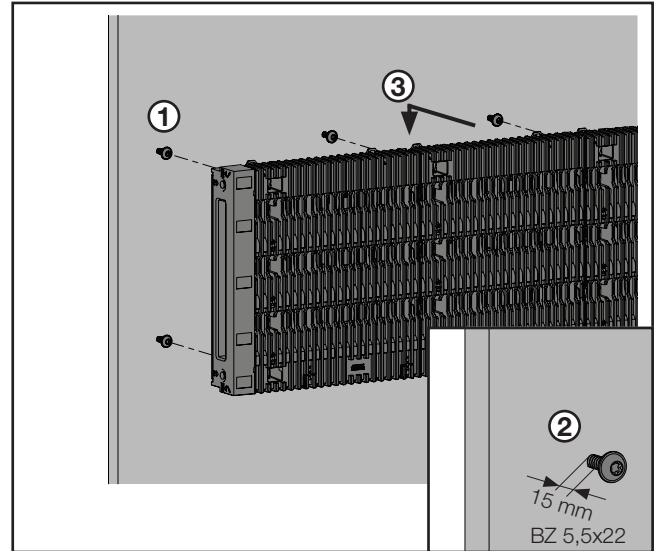
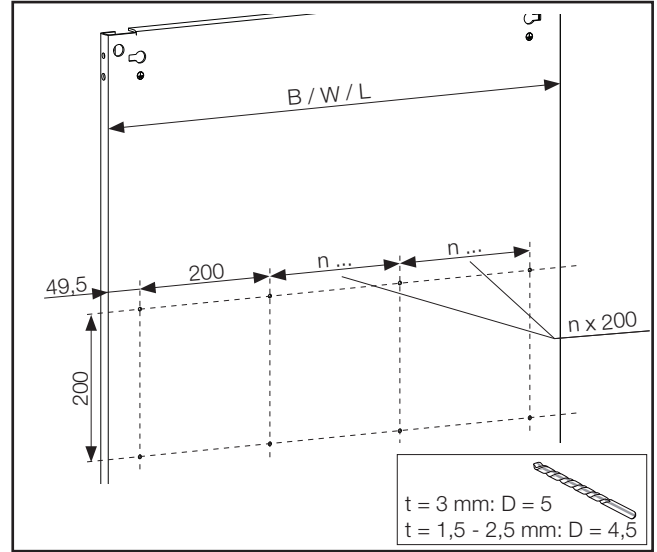
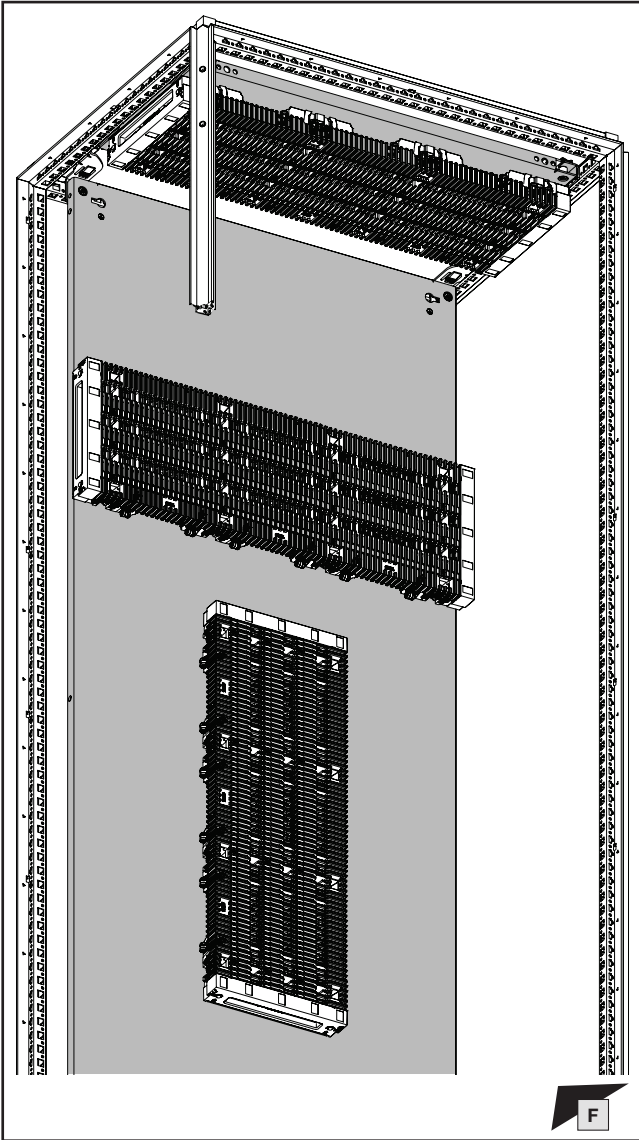
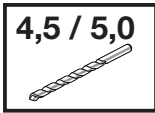


1 x



6 x	9360.064	
	9360.068	
8 x	9360.084	
	9360.088	
10 x	9360.004	
	9360.008	
12 x	9360.024	
	9360.028	

VX25 Schrankbreite / VX25 enclosure width / VX25 largeur d'armoire [mm]	Best.-Nr. Model No. Référence	
	Cu 30x5 mm 150 mm ²	Cu 30x10 mm 300 mm ²
	600	9360.064
800	9360.084	9360.088
1000	9360.004	9360.008
1200	9360.024	9360.028

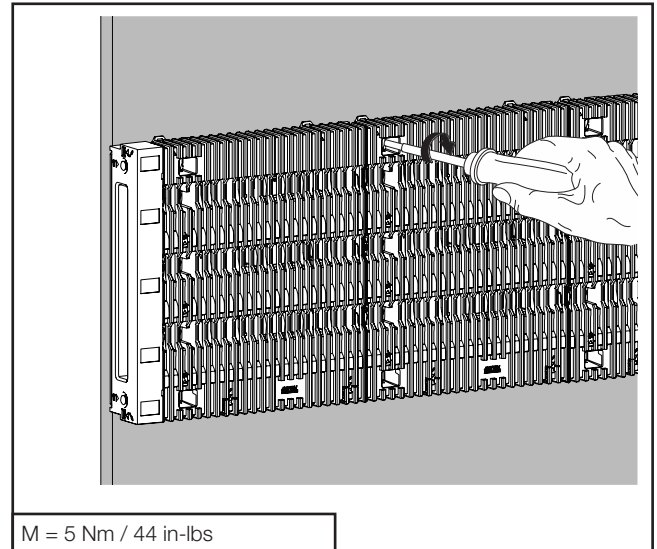


VX25 Schrankbreite / VX25 enclosure width / Largeur d'armoire VX25 [mm]	Montageplatte B / Mounting plate W / Plaque de montage L [mm]	n = 200 mm
600	499	2 x
800	699	3 x
1000	899	4 x
1200	1099	5 x

Achtung!
Vollständigkeit aller Befestigungsschrauben prüfen!
Die Stabilität ist nur gewährleistet, wenn alle Befestigungsschrauben eingesetzt werden.

Caution!
Please check the completeness of all fastening screws!
Stability is ensured only when all fastening screws are inserted.

Caution!
Vérifier l'intégralité de toutes les vis de fixation !
La stabilité est garantie uniquement lors de la mise en œuvre de toutes les vis de fixation.



M = 5 Nm / 44 in-lbs