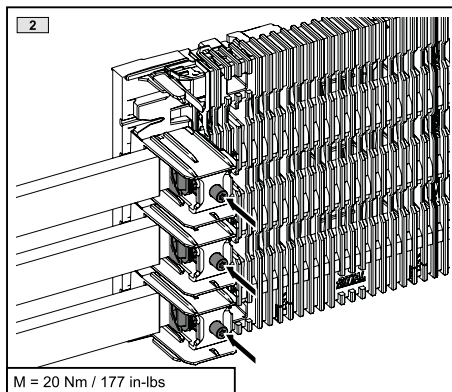
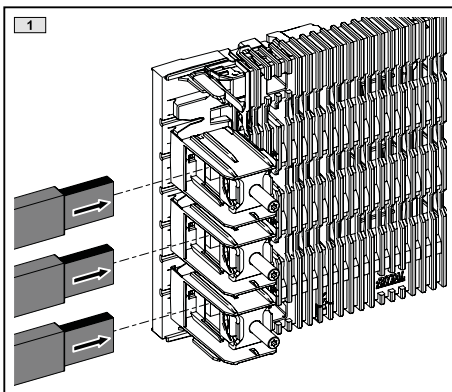
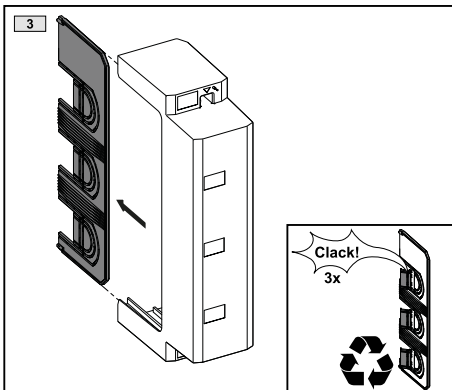


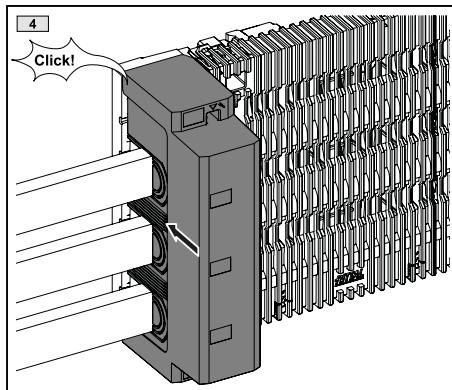
TX30



M = 20 Nm / 177 in-lbs



Click!
3x



Click!



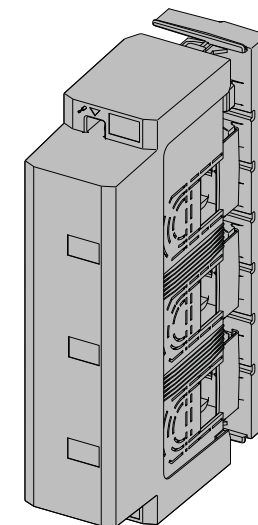
QR-Code
gemäß
RIINT-00009



www.rittal.com

RX
9360.241

1 x



| | Rundleiter mehrdrähtig Round conductor multi-wire Conducteur rond multifilaire | Feindrähtig mit isolierter Ade- rendhülse Fine wires with insulated ferrule Fils fins avec embout isolé | Feindrähtig mit unisolierter Ade- rendhülse Fine wires with unisolated ferrule Fils fins avec embouts non-isolés | Lamellierte Kupferschiene Laminated copper bar Barre de cuivre lamellée |
|-----|---|--|---|--|
| | Class B/C | | | |
| | | | | |
| IEC | 120 – 300 mm ² | 120 – 300 mm ² | 120 – 300 mm ² | 15,5x4,8 mm 32x10 mm |
| UL | kcmil 250 – 600 | – | – | 1 x 10x32x1 mm |
| | Sektorleiter eindrähig Sector conductor single-wire Conducteur sectoriel unifilaire | Sektorleiter mehrdrähtig Sector conductor multi-wire Conducteur sectoriel multifilaire | Flachkupferschiene Flat copper busbar Barre de cuivre plate | Feindrähtig Fine wires Fils fins |
| | | | | Class I |
| | | | | |
| IEC | 120 – 240 mm ² | 120 – 300 mm ² | 15x5 mm 30x10 mm | 120 – 300 mm ² |
| UL | – | – | – | kcmil 250 – 600 |

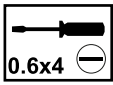
Dok.-Nr. / No. of doc.: D-0000-00003933-04
Versandbeutel-Nr. / No. of accessory bag: –

Lieferanten-Nr. / No. of supplier:

RITTAL GmbH & Co. KG, Auf dem Stuetzelberg, 35745 Herborn
RITTAL Limited, Braithwell Way, Hellaby, Rotherham, S66 8QY, UK

DIN A3, doppelseitig, gefaltet auf DIN A4
DIN A3, double sheet, folded to DIN A4

TX20



TX20

TX30

