



QR-Code
gemäß
RIINT-00009

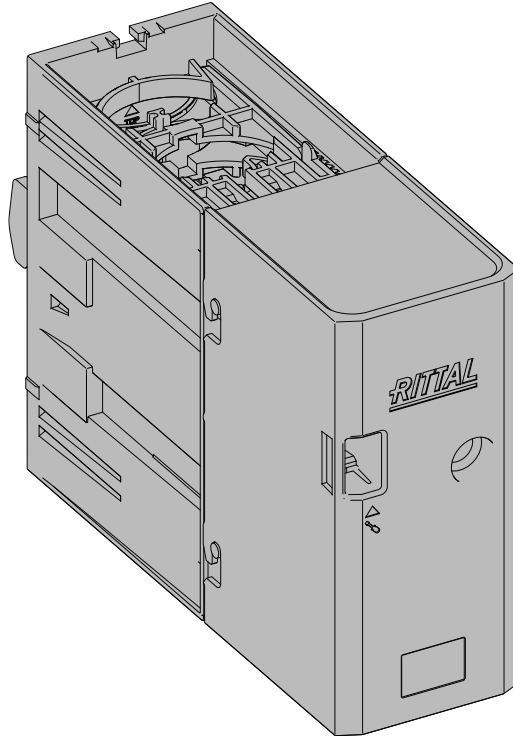
RX
9360.315

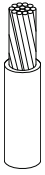

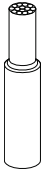


Verpackungsdatum
date of packing



www.rittal.com

1 x



	Rundleiter mehrdrähtig Round conductor multi-wire Conducteur rond, multifilaire	Feindrähtig mit isolierter Aderendhülse Fine wires with insulated ferrule Fils fins, avec embout isolé	Feindrähtig mit unisolierter Aderendhülse Fine wires with uninsulated ferrule Fils fins, avec embouts non-isolés	Sektorleiter eindrätig Sector conductor single-wire Conducteur sectoriel, unifilaire	Sektorleiter mehrdrähtig Sector conductor multi-wire Conducteur sectoriel, multifilaire
					
IEC	95 — 300 mm ²	95 — 300 mm ²	95 — 300 mm ²	120 — 240 mm ²	95 — 300 mm ²
UL	AWG 3/0 – 550	AWG 3/0 – 550	AWG 3/0 – 550	AWG 4/0 – 450	AWG 3/0 – 550

Dok.-Nr. / No. of doc.: D-0000-00003936-00
Versandbeutel-Nr. / No. of accessory bag: -

Country of origin:
Lieferanten-Nr. / No. of supplier:

RITTAL GmbH & Co. KG, Auf dem Stuetzelberg, 35745 Herborn
RITTAL Limited, Braithwell Way, Hellaby, Rotherham, S66 8QY, UK

DIN A4, doppelseitig
DIN A4, double sheet

TX40



0.6x4

