



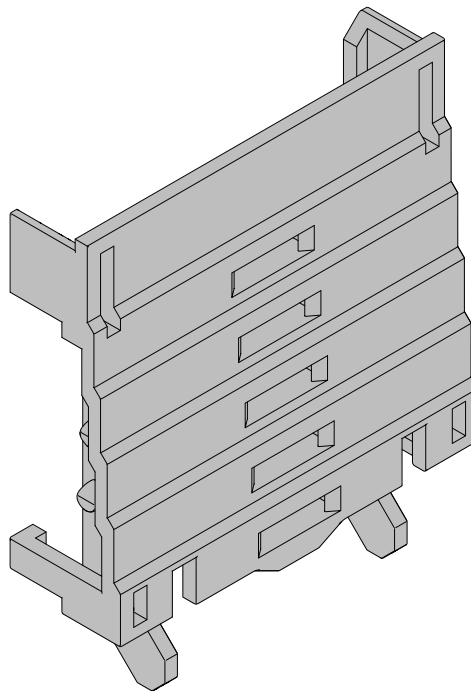
QR-Code  
gemäß  
RIINT-00009

**RX**  
9365.749

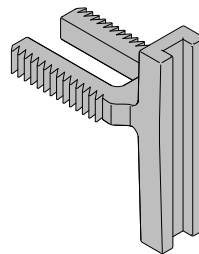


[www.rittal.com](http://www.rittal.com)

8 x



8 x



Dok.-Nr. / No. of doc.: D-0000-00003987-02  
Versandbeutel-Nr. / No. of accessory bag: –

Lieferanten-Nr. / No. of supplier:

RITTAL GmbH & Co. KG, Auf dem Stuetzelberg, 35745 Herborn  
RITTAL Limited, Braithwell Way, Hellaby, Rotherham, S66 8QY, UK

DIN A5, doppelseitig  
DIN A5, double sheet

