

TX8

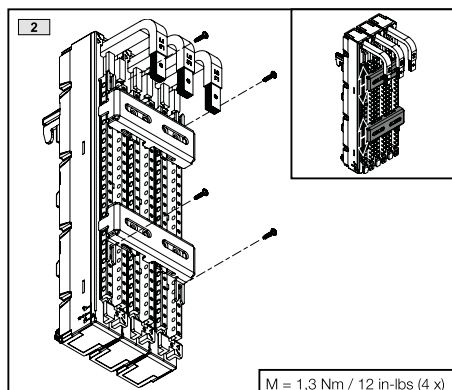
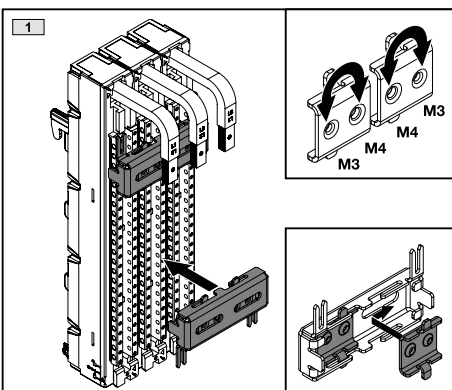
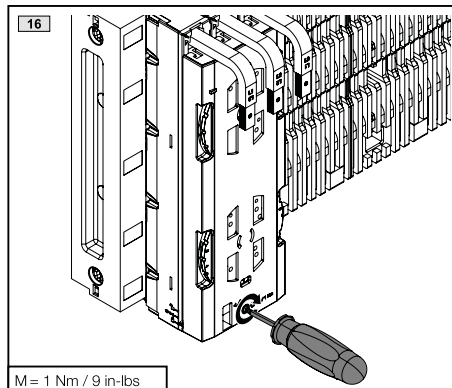
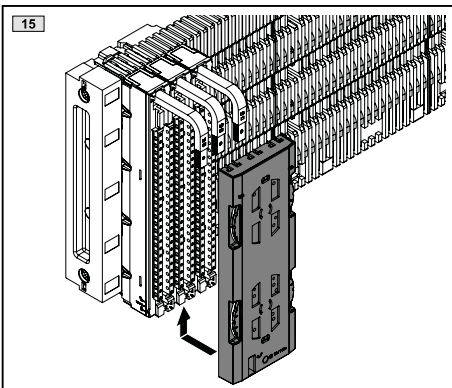
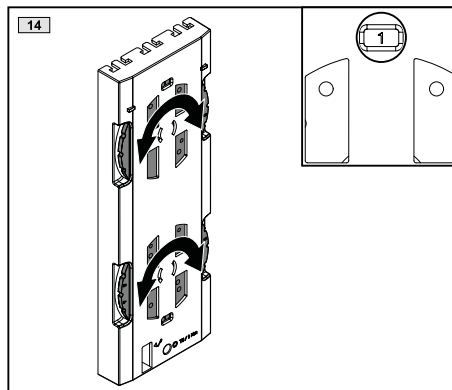
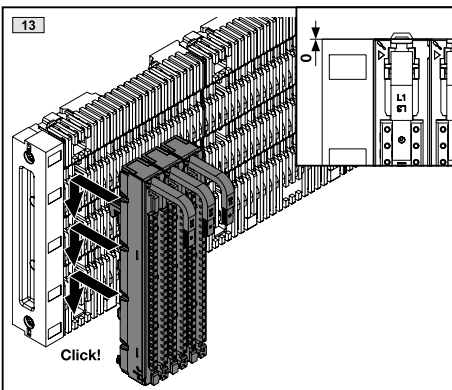


QR-Code
gemäß
RIINT-00009

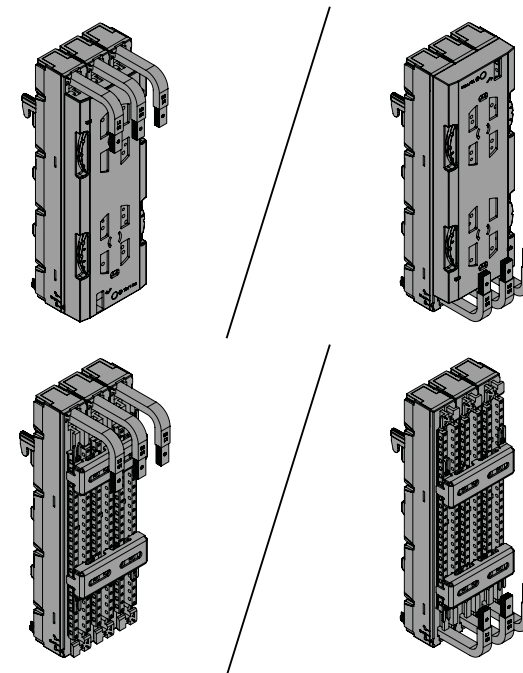


www.rittal.com

RX
9360.500
9360.503
9360.600
9360.603



1 x



Best.-Nr. Model No. Référence	Typ Type Type
9360.500	CB-Geräteadapter 160 A, Universal-fix 81 mm, 3P, Leitungsabgang unten Circuit-breaker component adaptor 160 A, Universal-fix 90 mm, 3P, cable outlet bottom Adaptateur de disjoncteur 160 A – Universal-fix 90 mm – 3P, départ de ligne par le bas
9360.503	CB-Geräteadapter 160 A, Easy-fix 81 mm, 3P, Leitungsabgang oben Circuit-breaker component adaptor 160 A, Easy-fix 81 mm, 3P, cable outlet top Adaptateur de disjoncteur 160 A – Easy-fix 90 mm – 3P, départ de ligne par le haut
9360.600	CB-Geräteadapter 160 A, Universal-fix 81 mm, 3P, Leitungsabgang unten Circuit-breaker component adaptor 160 A, Universal-fix 90 mm, 3P, cable outlet bottom Adaptateur de disjoncteur 160 A – Universal-fix 90 mm – 3P, départ de ligne par le bas
9360.603	CB-Geräteadapter 160 A, Easy-fix 81 mm, 3P, Leitungsabgang oben Circuit-breaker component adaptor 160 A, Easy-fix 81 mm, 3P, cable outlet top Adaptateur de disjoncteur 160 A – Easy-fix 90 mm – 3P, départ de ligne par le haut

Dok.-Nr. / No. of doc.: D-0000-00003938-05
Versandbeutel-Nr. / No. of accessory bag: –

Lieferanten-Nr. / No. of supplier:

RITTAL GmbH & Co. KG, Auf dem Stuetzelberg, 35745 Herborn
RITTAL Limited, Braithwell Way, Hellaby, Rotherham, S66 8QY, UK

DIN A3, doppelseitig, gefaltet auf DIN A5
DIN A3, double sheet, folded to DIN A5

TX8



0.6x4

