

TX8

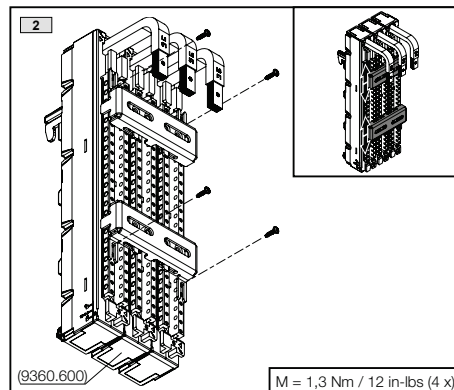
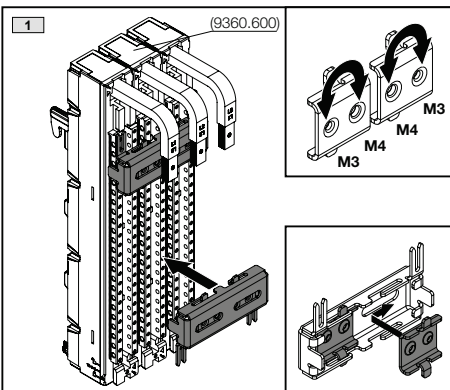
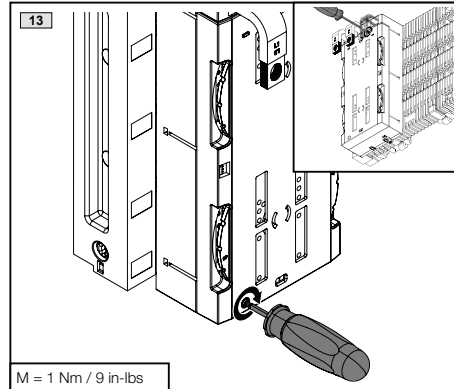
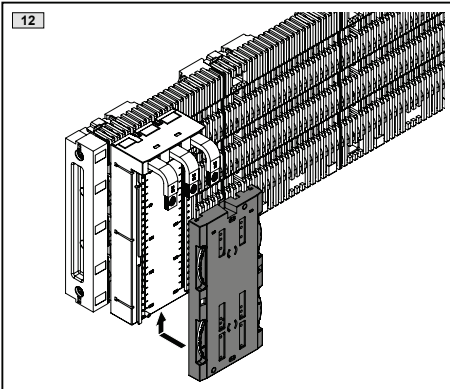
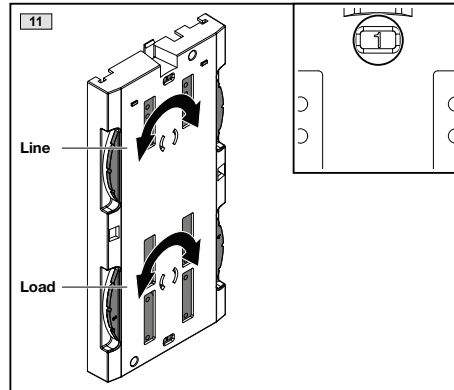
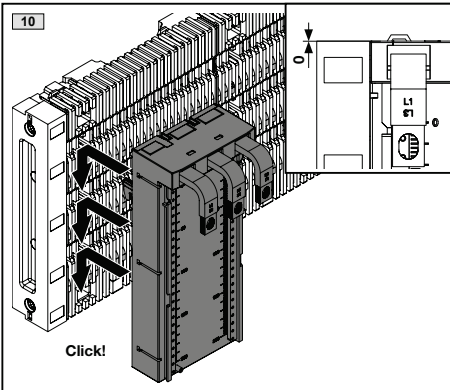


QR-Code  
gemäß  
RIINT-00009

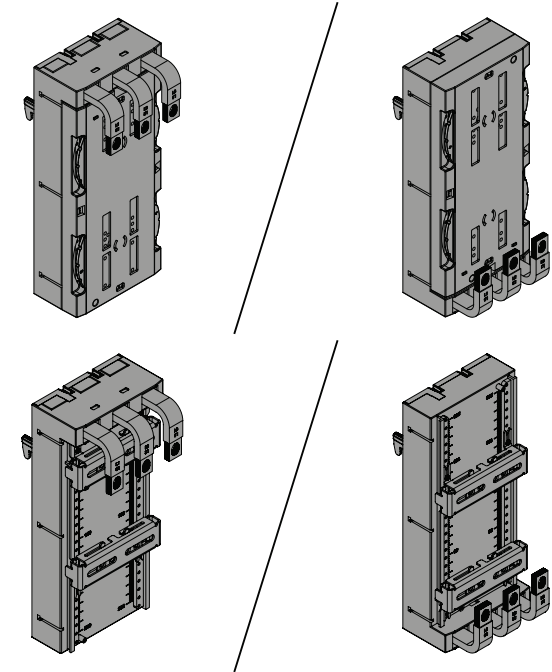


www.rittal.com

RX  
9360.512  
9360.513  
9360.612  
9360.613



1 x



Best.-Nr. Model No. Référence	Typ Type Type
9360.512	CB-Geräteadapter 250 A (320 A), Easy-fix 105 mm, 3P, Leitungsabgang unten Circuit-breaker component adaptor 250 A (320 A), Easy-fix 105 mm, 3P, cable outlet bottom Adaptateur de disjoncteur 250 A (320 A) – Easy-fix 105 mm – 3P, départ de ligne par le bas
9360.513	CB-Geräteadapter 250 A (320 A), Easy-fix 105 mm, 3P, Leitungsabgang oben Circuit-breaker component adaptor 250 A (320 A), Easy-fix 105 mm, 3P, cable outlet top Adaptateur de disjoncteur 250 A (320 A) – Easy-fix 105 mm – 3P, départ de ligne par le haut
9360.612	CB-Geräteadapter 250 A (320 A), Universal-fix 105 mm, 3P, Leitungsabgang unten Circuit-breaker component adaptor 250 A (320 A), Universal-fix 105 mm, 3P, cable outlet bottom Adaptateur de disjoncteur 250 A (320 A) – Universal-fix 105 mm – 3P, départ de ligne par le bas
9360.613	CB-Geräteadapter 250 A (320 A), Universal-fix 105 mm, 3P, Leitungsabgang oben Circuit-breaker component adaptor 250 A (320 A), Universal-fix 105 mm, 3P, cable outlet top Adaptateur de disjoncteur 250 A (320 A) – Universal-fix 105 mm – 3P, départ de ligne par le haut

Dok.-Nr. / No. of doc.: D-0000-00003939-04  
Versandbeutel-Nr. / No. of accessory bag: –

Country of origin:  
Lieferanten-Nr. / No. of supplier:

RITTAL GmbH & Co. KG, Auf dem Stuetzelberg, 35745 Herborn  
RITTAL Limited, Braithwell Way, Hellaby, Rotherham, S66 8QY, UK

DIN A3, doppelseitig, gefaltet auf DIN A5  
DIN A3, double sheet, folded to DIN A5

TX8



0.6x4

