



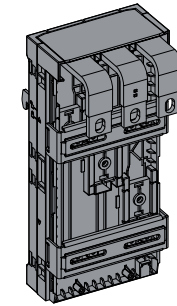
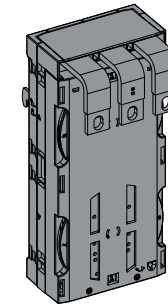
QR-Code
gemäß
RIINT-00009



www.rittal.com

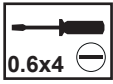
RX
9360.525
9360.535
9360.625
9360.635

1 x



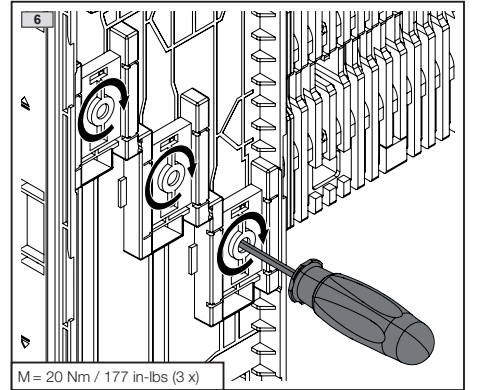
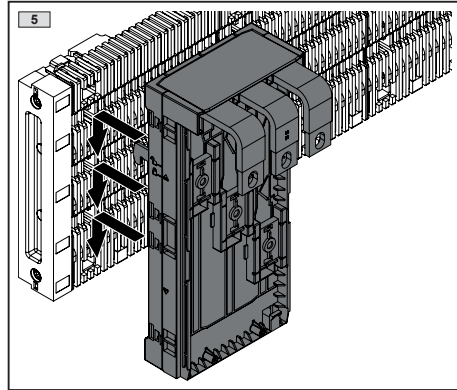
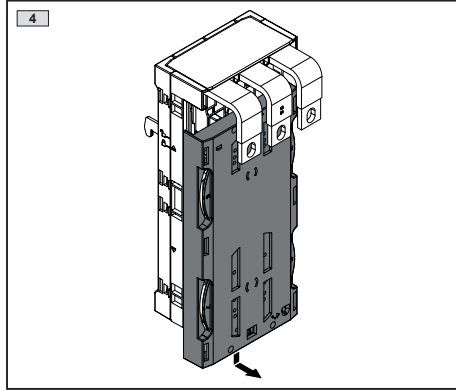
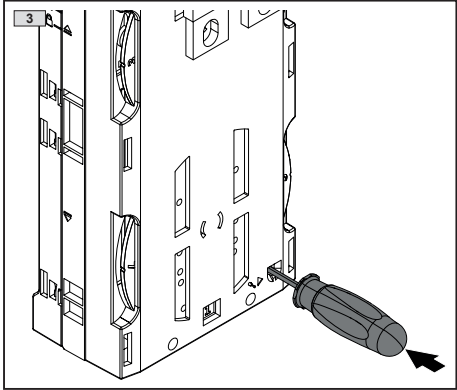
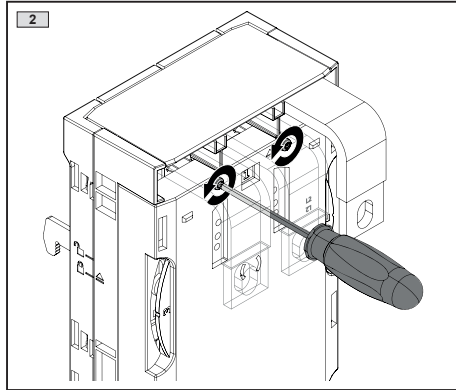
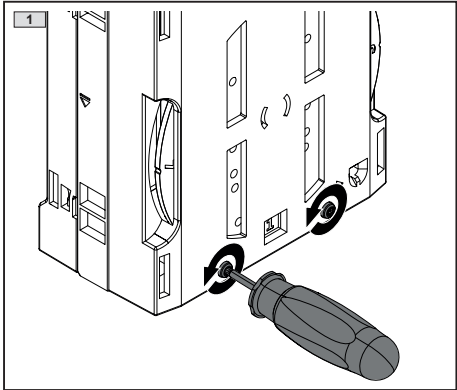
Best.-Nr. Model No. Référence	Typ Type Type
9360.525	CB-Geräteadapter 400 A, Easy-fix 145 mm, 3P Circuit-breaker component adaptor 400 A, Easy-fix 145 mm, 3P Adaptateur de disjoncteur 400 A – Easy-fix 145 mm – 3P
9360.535	CB-Geräteadapter 630 A, Easy-fix 145 mm, 3P Circuit-breaker component adaptor 630 A, Easy-fix 145 mm, 3P Adaptateur de disjoncteur 630 A – Easy-fix 145 mm – 3P
9360.625	CB-Geräteadapter 400 A, Universal-fix 145 mm, 3P Circuit-breaker component adaptor 400 A, Universal-fix 145 mm, 3P Adaptateur de disjoncteur 400 A – Universal-fix 145 mm – 3P
9360.635	CB-Geräteadapter 630 A, Universal-fix 145 mm, 3P Circuit-breaker component adaptor 630 A, Universal-fix 145 mm, 3P Adaptateur de disjoncteur 630 A – Universal-fix 145 mm – 3P

TX20

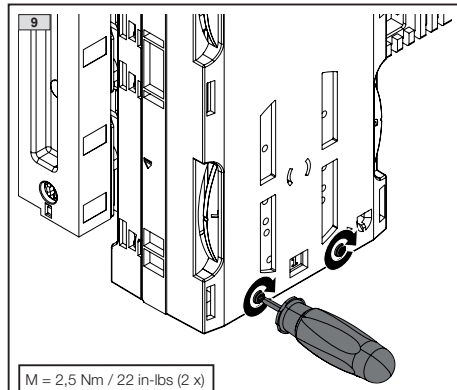
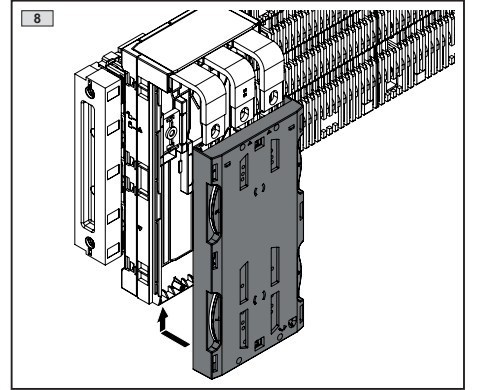
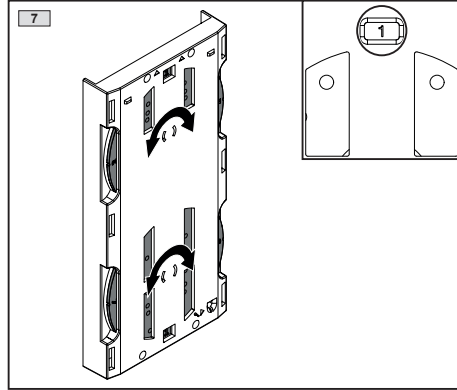


TX20

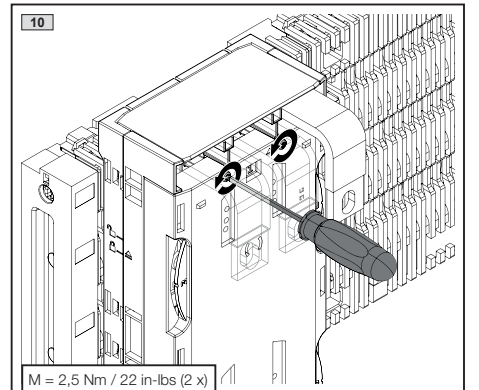
TX30



M = 20 Nm / 177 in-lbs (3 x)



M = 2,5 Nm / 22 in-lbs (2 x)



M = 2,5 Nm / 22 in-lbs (2 x)