

Rittal – The System.

Faster – better – everywhere.

Climatiseurs pour armoires électriques



3302.xxx
3302.3xx
3303.xxx
3304.xxx
3305.xxx

3328.xxx
3329.xxx
3361.xxx
3366.xxx

Notice de montage, d'installation et d'emploi

ENCLOSURES

POWER DISTRIBUTION

CLIMATE CONTROL

IT INFRASTRUCTURE

SOFTWARE & SERVICES

FRIEDHELM LOH GROUP



Sommaire

1	Remarques relatives à la documentation	3	5	Mise en service	16
1.1	Certification CE	3	6	Utilisation	17
1.2	Conservation des documents	3	6.1	Régulation par régulateur basic	17
1.3	Symboles dans cette notice d'utilisation.....	3	6.1.1	Propriétés	17
1.4	Autres documents applicables	3	6.1.2	Affichage de l'état de fonctionnement et des défauts	17
2	Consignes de sécurité	3	6.1.3	Mode test du régulateur basic	18
3	Description de l'appareil	4	6.1.4	Réglage de la température de consigne	19
3.1	Description fonctionnelle	4	6.1.5	Réinitialiser le régulateur basic (Reset)	19
3.1.1	Principe de fonctionnement	4	6.2	Régulation par régulateur e-confort	19
3.1.2	Régulation	5	6.2.1	Propriétés	19
3.1.3	Configuration maître-esclaves (régulateur e-confort uniquement)	5	6.2.2	Mode économique	20
3.1.4	Dispositifs de sécurité	5	6.2.3	Démarrage du mode test	20
3.1.5	Formation d'eau de condensation	5	6.2.4	Généralités concernant la programmation	20
3.1.6	Cartouches filtrantes	6	6.2.5	Paramètres modifiables	21
3.1.7	Contact de porte	6	6.2.6	Tableau synoptique de la programmation	23
3.1.8	Interface supplémentaire X3	6	6.2.7	Signification des codes de défauts et analyse	24
3.2	Utilisation conforme, usage erroné prévisible	6	6.2.8	Identification maître-esclaves	25
3.3	Composition de la livraison.....	7	6.2.9	Exploiter les messages de défaut	25
4	Montage et raccordement	7	6.2.10	Réinitialiser le régulateur e-confort (Reset)	27
4.1	Choix du lieu d'implantation	7	7	Entretien et maintenance	27
4.2	Instructions relatives au montage	7	7.1	Nettoyage à l'air comprimé 3304.xxx, 3305.xxx	28
4.2.1	Généralités	7	7.2	Nettoyage à l'air comprimé 3328.xxx, 3329.xxx	31
4.2.2	Installation des composants électroniques dans l'armoire électrique	7	7.3	Conseils de montage des appareils NEMA 4X	36
4.3	Montage du climatiseur	8	8	Stockage, élimination et recyclage .	37
4.3.1	Exécution de la découpe sur l'armoire	8	9	Informations techniques	38
4.3.2	Montage en saillie	8	9.1	Caractéristiques techniques	38
4.3.3	Montage semi-encastré	9	9.2	Diagrammes aérauliques	45
4.3.4	Montage encastré	10	10	Liste des pièces de rechange	46
4.4	Raccordement du tuyau d'écoulement des condensats	11	11	Cotes des découpes et perçages ..	49
4.5	Instructions relatives à l'installation électrique	11	11.1	Cotes pour montage en saillie	49
4.5.1	Caractéristiques de raccordement	11	11.2	Cotes pour montage semi-encastré	51
4.5.2	Protection contre les surtensions et les surcharges	11	11.3	Cotes pour montage encastré.....	52
4.5.3	Appareils à alimentation triphasée	12	12	Garantie	53
4.5.4	Contact de porte	12	13	Coordonnées des services après-vente	53
4.5.5	Norme relative aux fluctuations de puissance (papillotement)	12			
4.5.6	Equipotentialité	12			
4.6	Installation électrique.....	12			
4.6.1	Connexion Bus (régulateur e-confort uniquement)	12			
4.6.2	Connexion X3 pour interface série	12			
4.6.3	Montage du transformateur externe	12			
4.6.4	Installation de l'alimentation électrique	14			
4.7	Fin du montage.....	16			
4.7.1	Insérer des cartouches filtrantes	16			
4.7.2	Achever le montage du climatiseur	16			
4.7.3	Régler le contrôle d'encrassement des filtres (seulement avec régulateur e-confort)	16			

1 Remarques relatives à la documentation

1.1 Certification CE

Rittal GmbH & Co. KG atteste la conformité du climatiseur à la directive machines 2006/42/CE et à la directive CEM 2014/30/CE. Une déclaration de conformité simplifiée figure dans la notice de montage et d'installation fournie avec le climatiseur (voir site internet Rittal). Le présent manuel est le mode d'emploi original.



1.2 Conservation des documents

La notice de montage, d'installation et d'utilisation ainsi que tous les documents contractuels font partie intégrante du produit. Ils doivent être remis aux personnes qui se consacrent au climatiseur et doivent toujours être à disposition du personnel d'exploitation et de maintenance !

1.3 Symboles dans cette notice d'utilisation

Les symboles suivants figurent dans cette documentation :



Danger !

Situation dangereuse qui entraîne directement la mort ou de graves lésions en cas de non-respect de la consigne.



Avertissement !

Situation dangereuse qui peut entraîner directement la mort ou de graves lésions en cas de non-respect de la consigne.



Prudence !

Situation dangereuse qui peut entraîner des lésions (légères) en cas de non-respect de la consigne.



Remarque :

Remarques et identifications importantes de situations qui peuvent conduire à des dommages matériels.

■ Ce symbole identifie une « action » et indique qu'il faut effectuer une tâche ou une opération.

1.4 Autres documents applicables

Une notice de montage et d'installation sous forme papier est jointe aux climatiseurs dont les types sont décrits dans le présent document.

Nous déclinons toute responsabilité en cas de dommages imputables à la non-observation des instructions contenues dans ces documents.

■ Veuillez également respecter les notices relatives aux accessoires utilisés.

2 Consignes de sécurité

Respecter les consignes générales de sécurité suivantes lors du montage et de l'exploitation de l'appareil :

- Seul le personnel qualifié est autorisé à procéder au montage, à l'installation et à la maintenance de l'appareil.
- Pour éviter tout risque de basculement, prendre soin de fixer l'armoire électrique au sol avant de monter le climatiseur.
- Veiller à ne pas obstruer les ouvertures d'entrée et de sortie d'air du climatiseur (voir paragraphe 4.2.2 « Installation des composants électroniques dans l'armoire électrique »)
- Pour faciliter l'ouverture et la fermeture de la porte de l'armoire lorsque celle-ci est équipée d'un climatiseur, nous recommandons d'équiper la porte d'une roulette de guidage (voir site internet Rittal). Ce dispositif permet de compenser le poids du climatiseur et prévient ainsi toute déformation de la porte susceptible de nuire à l'étanchéité de l'armoire.
- La chaleur dissipée par les composants installés dans l'armoire électrique ne doit pas être supérieure à la puissance frigorifique spécifique sensible du climatiseur.
- Les climatiseurs portant les références : 3303.xxx, 3361.xxx, 3304.xxx, 3305.xxx, 3328.xxx et 3329.xxx doivent être transportés en position verticale et sécurisés de manière à ce qu'ils ne puissent pas basculer.
- Les appareils avec les références 3302.xxx et 3366.xxx doivent être transportés en position horizontale.
- Pour transporter des appareils déjà montés (sur l'armoire électrique), des dispositifs de sécurité sont requis lors du transport. Dans cette optique, il convient d'utiliser une structure à base de poutres en bois ou de planches, par exemple, permettant de soutenir le climatiseur et empêchant l'appareil de se tasser en cas de collision (voir fig. 1). Pour réduire au maximum les risques de renversement, il est préférable de choisir une palette suffisamment grande. Si le climatiseur est monté sur une porte, celle-ci doit être maintenue fermée pendant le transport.
- Utiliser uniquement des pièces de rechange et accessoires d'origine.
- Ne pas effectuer de modification sur le climatiseur si celle-ci n'est pas explicitement décrite dans le présent

3 Description de l'appareil

FR

manuel ou dans toute autre documentation également applicable.

- Risques de brûlure ! Sur les climatiseurs dotés d'un dispositif d'évaporation automatique des condensats, la surface de la résistance chauffante est très chaude et peut provoquer des brûlures au contact, même quelques minutes après l'arrêt du climatiseur.
- Avant de brancher ou de débrancher la fiche de raccordement du climatiseur, veiller à ce que le circuit d'alimentation soit hors tension. Monter en amont le dispositif de protection mentionné sur la plaque signalétique.
- Les produits ne peuvent être associés et exploités qu'avec les accessoires dédiés fournis par Rittal.
- Portez l'équipement de protection individuelle nécessaire pour toute intervention sur le climatiseur.
- Seul le personnel qualifié est habilité à effectuer le nettoyage de l'appareil. Avant de commencer les travaux de nettoyage, mettre le climatiseur hors tension.
- Le climatiseur ne doit être monté et remis en fonction que lorsqu'il est complètement sec.

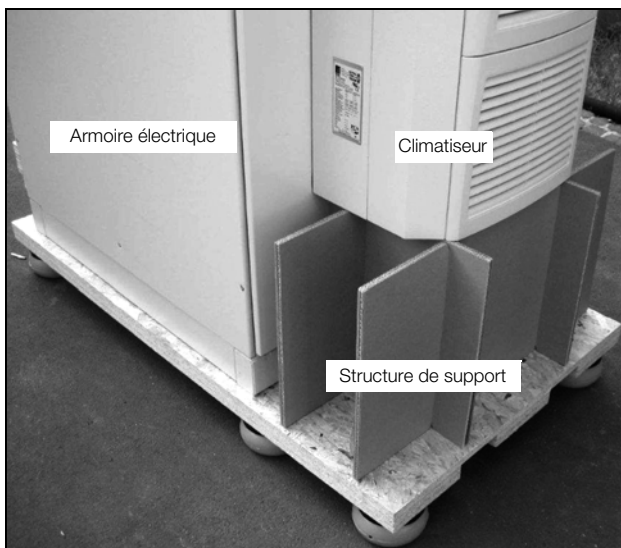


Fig. 1 : transport d'un ensemble armoire électrique / climatiseur

REACH Consigne de sécurité selon le règlement (CE) N° 1907/2006

Les climatiseurs 3302.xxx à régulateur basic contiennent les substances SVHC suivantes :

Composant SVHC	N° CAS
2,2'-Méthylènebis(4-méthyl-6-tert-butylphenol)	119-47-1
Plomb	7439-92-1
Monoxyde de plomb	1317-36-8

Tab. 1 : substances SVHC contenues

Le fabricant indique qu'il n'y a aucun risque pour la santé en cas de contact classique avec le produit lors de son utilisation.

Après son utilisation, le produit doit être mis au rebut de manière appropriée selon les règlements légaux en vigueur.

3 Description de l'appareil

Selon le type d'appareil choisi, l'aspect extérieur de votre climatiseur peut ne pas correspondre exactement aux dessins de cette notice. Néanmoins, la fonction demeure toujours la même.

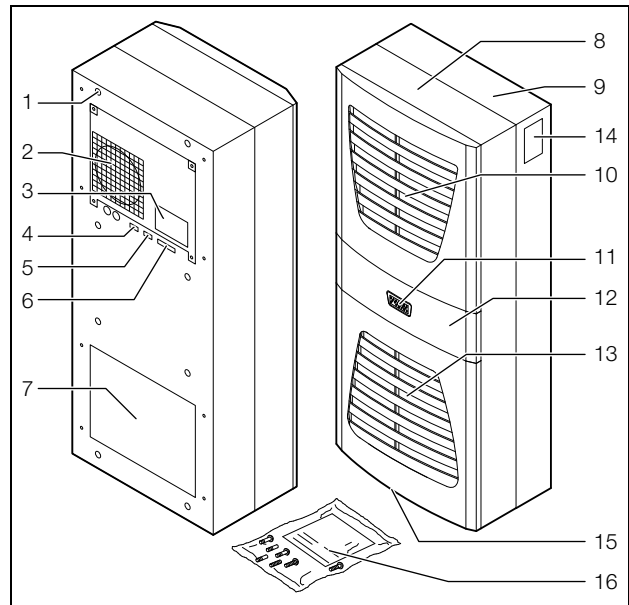


Fig. 2 : description de l'appareil

Légende

- 1 Erou à sertir borgne
- 2 Ventilateur de l'évaporateur
- 3 Schéma de connexions
- 4 X2 Port maître-esclave
- 5 X3 Interface série optionnelle
- 6 X1 Borne de raccordement
- 7 Ouverture d'éjection d'air
- 8 Capot avant du carter
- 9 Capot arrière du carter
- 10 Grille à lamelle pour la sortie d'air
- 11 Afficheur
- 12 Plastron
- 13 Grille à lamelle pour l'entrée d'air
- 14 Plaque signalétique
- 15 Ecoulement des condensats
- 16 Pochette d'accessoires

3.1 Description fonctionnelle

3.1.1 Principe de fonctionnement

Le climatiseur (installation frigorifique à compression) se compose de quatre éléments principaux (voir fig. 3) : l'évaporateur (1), le compresseur (2), le condenseur (3) et le détendeur (4) – reliés entre eux par une tuyauterie adaptée.

Le circuit ainsi constitué transporte un liquide à point d'ébullition bas, le fluide frigorigène. Le potentiel de destruction de la couche d'ozone (PDO) du fluide frigorigène est de 0. Il est donc très écologique. Un déshydrateur (5)

intégré au circuit frigorifique hermétiquement fermé protège les organes intérieurs du climatiseur contre l'action de l'humidité, des acides, des poussières et autres corps étrangers qui pourraient s'infiltrer dans le circuit.

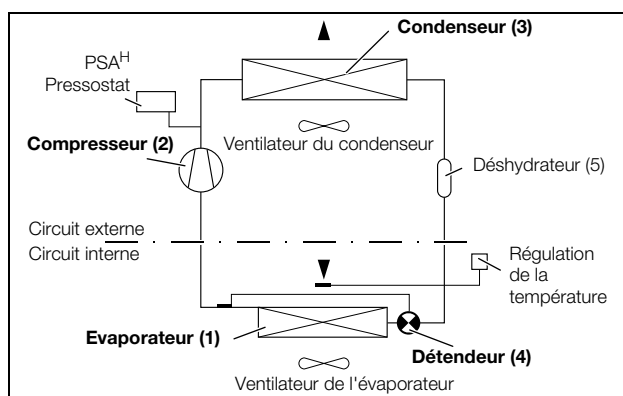


Fig. 3 : circuit frigorifique

Dans l'évaporateur (1), le fluide frigorigène passe de la phase liquide à la phase gazeuse. L'énergie provoquant cette évaporation est fournie par l'air chaud circulant dans l'armoire électrique, qui est ainsi refroidie par échange calorifique. Arrivé dans le compresseur (2), le fluide frigorigène subit une forte compression, si bien qu'il parvient dans le condenseur (3) à une température supérieure à celle de l'air ambiant. Il se produit alors un nouvel échange de calories à la surface du condenseur : la chaleur excédentaire est transmise à l'air ambiant, le gaz refroidit et repasse en phase liquide. Le fluide frigorigène est ensuite réinjecté dans l'évaporateur via le détendeur (4). La baisse de pression soudaine provoque un fort refroidissement du fluide frigorigène qui pourra à nouveau absorber la chaleur (énergie) contenue dans l'air intérieur de l'armoire – le cycle frigorifique se répète.

3.1.2 Régulation

Les climatiseurs d'armoires Rittal sont équipés d'un régulateur électronique qui permet de régler les fonctions du climatiseur.

Selon le modèle choisi, il s'agira du régulateur « basic » (affichage de l'état de fonctionnement par témoins lumineux) ou du régulateur « e-confort » (affichage digital de la température intérieure, des défauts et autres fonctions, voir paragraphe 6 « Utilisation »).

3.1.3 Configuration maître-esclaves (régulateur e-confort uniquement)

L'interface série X2 de l'appareil permet d'établir une connexion Bus simultanée entre plusieurs climatiseurs (dix appareils max.) à l'aide du câble maître-esclave (câble à 4 conducteurs avec contacteur, référence 3124.100). Vous disposez ainsi des fonctions suivantes :

- Commande des appareils en parallèle (mise en route et coupure simultanée des climatiseurs connectés)
- Alerte porte ouverte en parallèle
- Alertes défauts en parallèle

La connexion maître-esclaves assure l'échange des données. Lors de la mise en service, chaque appareil sera doté d'une adresse qui le définit en tant qu'appareil maître ou appareil asservi.

3.1.4 Dispositifs de sécurité

- Le circuit frigorifique des climatiseurs (à l'exception du type 3302.xxx) est doté d'un pressostat conforme à la norme EN 12 263, réglé sur la pression max. tolérée et se réarmant automatiquement lorsque la pression retombe.
- Un thermostat prévient le givrage de l'évaporateur en coupant le compresseur lorsque la température tombe en dessous du seuil critique. La remise en route du compresseur est automatique.
- Le compresseur et les ventilateurs sont protégés contre les surtensions, surintensités et surtempératures par des relais de protection des bobines.
- Pour assurer un redémarrage correct après un arrêt (p. ex. température de consigne atteinte, contact de porte, coupure du circuit), l'appareil se remet en marche après un délai de 180 secondes, afin de laisser retomber la pression au niveau du compresseur.
- L'appareil dispose de contacts secs sur le bornier (bornes 3 – 5) permettant d'appeler les messages émis par l'appareil, p. ex. via une commande programmable (régulateur basic : 1 contact inverseur / régulateur e-confort : 2 contacts de travail).

3.1.5 Formation d'eau de condensation

Un taux d'humidité de l'air élevé et/ou une température trop basse à l'intérieur de l'armoire favorisent la formation d'eau de condensation sur l'évaporateur.

Les climatiseurs (sauf 3302.xxx, 3303.xxx et 3361.xxx) sont équipés d'un dispositif électrique d'évaporation de l'eau de condensation. Une sonde PTC assure la régulation automatique de l'élément de chauffage utilisé à cet effet. L'eau se formant par condensation sur l'évaporateur et collectée dans un bac situé dans le circuit externe du climatiseur s'évapore partiellement au contact du flux d'air. Lorsque le niveau d'eau s'élève, le trop-plein est évacué vers la résistance chauffante qui assure alors une évaporation immédiate. La vapeur d'eau est évacuée par le flux d'air permanent assuré par le ventilateur externe.

La résistance chauffante PTC fonctionne en permanence, sans point d'enclenchement. Des fusibles pour courants faibles (F1.1, F1.2) assurent sa protection contre les courts-circuits. Lorsqu'un fusible est déclenché, l'eau de condensation formée est évacuée par un trop-plein de sécurité.

Dans le cas des appareils de types 3302.xxx, 3303.xxx et 3361.xxx, l'eau de condensation est évacuée vers le bas de l'appareil par un canal d'écoulement logé le long de la paroi de l'évaporateur. Il suffit simplement de brancher un tuyau sur la buse d'évacuation des condensats (voir paragraphe 4.4 « Raccordement du tuyau d'écoulement des condensats »). Des dispositifs externes

3 Description de l'appareil

FR

d'évaporation des condensats (à monter sur l'armoire électrique) sont disponibles pour ces types d'appareils dans la gamme d'accessoires (voir site internet Rittal).

3.1.6 Cartouches filtrantes

Le condenseur du climatiseur bénéficie du revêtement anti-encrassement « RiNano » qui empêche les particules, poussières et gouttelettes d'adhérer sur les surfaces et facilite le nettoyage périodique. L'utilisation de filtres est superflue dans la plupart des cas, particulièrement en atmosphère sèche.

Lorsque l'air est chargé de particules grossières ou de fibres sèches, nous recommandons d'installer une cartouche filtrante en mousse polyuréthane (accessoires) dans le climatiseur que vous devrez remplacer à intervalles réguliers, selon le degré d'encrassement.

En ambiance huileuse, nous recommandons d'installer des filtres métalliques (accessoires). Ils se nettoient avec un solvant approprié et se réutilisent sans problème.

Fonctionnement du contrôle des filtres (seulement avec régulateur e-confort) :

Le degré d'encrassement des cartouches filtrantes se détermine automatiquement par mesure de l'écart de température entre l'air ambiant et l'air circulant dans le circuit externe du climatiseur. Plus l'encrassement est important, plus la différence de température augmente. La valeur de consigne pour la différence de température est corrigée automatiquement en fonction des seuils de déclenchement définis sur le diagramme aéraulique. Il n'est donc pas nécessaire de procéder à une correction manuelle de la valeur de consigne.

3.1.7 Contact de porte

Possibilité d'exploiter le climatiseur en le reliant à un contact de porte sans potentiel (non compris dans la livraison, voir accessoires, référence 4127.010).

Lorsque la porte de l'armoire est ouverte, la fonction contact de porte (contacts 1 et 2 fermés) met les ventilateurs et le compresseur du climatiseur hors circuit environ 15 secondes après l'ouverture de la porte, afin d'éviter la formation excessive d'eau de condensation à l'intérieur de l'armoire. Pour prévenir tout dommage sur les composants, la remise en route est temporisée : le ventilateur de l'évaporateur redémarre environ 15 secondes après la fermeture de la porte ; le ventilateur du condenseur et le compresseur ne redémarrent qu'environ 3 minutes après la fermeture de la porte.



Remarque :

- N'appliquer aucune tension d'origine extérieure sur les contacts de porte (bornes 1 et 2).
- Dans le cas des climatiseurs avec régulateur basic, le ventilateur continue à fonctionner lorsque la porte est ouverte.

3.1.8 Interface supplémentaire X3



Remarque :

Les signaux électriques sur l'interface correspondent à des tensions inférieures ou égales à 42 V et non pas à des tensions de sécurité selon la norme EN 60 335.

Pour intégrer le climatiseur dans des systèmes de surveillance principaux, l'interface IoT peut être raccordée au connecteur SUB-D X3 à 9 broches en liaison avec l'adaptateur IoT Blue e (disponible comme accessoire, Interface IoT référence 3124.300, adaptateur IoT Blue e référence 3124.310).

3.2 Utilisation conforme, usage erroné prévisible

Le climatiseur est exclusivement destiné au refroidissement d'armoires électriques closes. Toute autre utilisation est non conforme.

- L'appareil ne doit pas être installé et exploité dans des lieux accessibles au public (voir DIN EN 60335-2-40, paragraphe 3.119).
- L'appareil est uniquement destiné à l'exploitation statique.
- Les applications mobiles, p. ex. sur une grue, nécessitent l'autorisation préalable du fabricant.

Le climatiseur a été construit selon les dernières technologies en vigueur et conformément aux règles de l'art. Une utilisation non conforme peut néanmoins occasionner des dangers graves ou mortels pour l'utilisateur ou des tiers ou provoquer des dommages sur l'installation.

Le climatiseur doit donc être utilisé uniquement de manière conforme et dans un état technique irréprochable ! Les défauts qui peuvent avoir une influence sur la sécurité doivent être immédiatement éliminés.

L'utilisation conforme implique le respect de la présente documentation ainsi que l'observation des conditions d'inspection et de maintenance.

Rittal GmbH & Co. KG décline toute responsabilité en cas de dommages imputables à la non-observation de la présente documentation. Cela est également valable pour la non-observation des documentations en vigueur pour les accessoires utilisés.

Des dangers peuvent se présenter en cas d'utilisation non conforme. Comme utilisation non conforme, nous entendons par exemple :

- Utilisation du climatiseur sur une durée prolongée avec l'armoire électrique ouverte.
- Utilisation d'outils non autorisés.
- Utilisation inappropriée.
- Suppression inappropriée des défauts.

- Utilisation d'accessoires non autorisés par Rittal GmbH & Co. KG.

3.3 Composition de la livraison

L'appareil de refroidissement est livré entièrement monté dans un emballage.

Vérifier l'intégralité de la livraison dès la réception.

Nombre	Désignation
1	Climatiseur d'armoire électrique
1	Pochette d'accessoires :
1	- notice d'emploi, d'installation et de montage
1	- joint d'étanchéité (autocollant)
1	- fiche de raccordement X1
4 - 10	- tiges filetées - écrous et rondelles
1	Gabarit de perçage

Tab. 2 : composition de la livraison

4 Montage et raccordement

4.1 Choix du lieu d'implantation

Lire les indications suivantes avant de choisir le lieu d'implantation de l'armoire électrique :

- Le lieu d'implantation du climatiseur doit être choisi de manière à garantir une parfaite aération et ventilation. Lorsque plusieurs appareils sont montés les uns à côté des autres, respecter une distance d'au moins 200 mm entre le circuit externe et le mur.
- Le climatiseur doit être monté et fonctionner en position verticale (divergence max. tolérée : 2°).
- Le lieu d'implantation doit être exempt de saleté, d'atmosphère agressive et d'humidité.
- La température ambiante doit se situer à l'intérieur des valeurs limites indiquées sur la plaque signalétique.
- S'assurer que l'eau de condensation puisse s'écouler correctement (voir paragraphe 4.4 « Raccordement du tuyau d'écoulement des condensats »).
- Respecter les indications relatives à l'alimentation électrique, figurant sur la plaque de l'appareil.

4.2 Instructions relatives au montage

4.2.1 Généralités

- Vérifier que l'emballage ne soit pas endommagé. Attention aux traces d'huile sur un emballage endommagé : elles peuvent éventuellement signaler une fuite de fluide frigorigène. Toute dégradation notable du carton d'emballage peut laisser prévoir une panne ou un dysfonctionnement ultérieur.
- Il est indispensable que l'armoire électrique soit parfaitement étanche de tous les côtés (IP 54). Une mauvaise étanchéité entraîne une formation excessive de condensats.

- Pour limiter au maximum les problèmes liés à la condensation, il est recommandé d'installer un contact de porte (p. ex. 4127.010) qui met le climatiseur hors circuit lorsque la porte de l'armoire électrique est ouverte (voir paragraphe 3.1.7 « Contact de porte »).
- Si la température descend en dessous du point de rosée et avec des températures ambiantes <0 °C, nous recommandons d'utiliser une résistance chauffante d'armoire électrique de 400 W associée à un thermostat pour éviter l'humidité, la formation de condensats ou de gel sur les composants (voir le site internet Rittal).

4.2.2 Installation des composants électroniques dans l'armoire électrique



Remarque :

Risque de formation d'eau de condensation !

Lorsque vous installez des composants électroniques dans l'armoire électrique, veiller à ce que le flux d'air froid du climatiseur ne soit pas orienté directement vers des composants actifs. Veiller aussi à ce que le courant d'air froid ne soit pas orienté directement sur le flux d'air chaud des composants actifs (p. ex. variateurs) pour éviter tout court-circuit d'air qui nuirait à l'efficacité de la climatisation. Dans les cas les plus défavorables, une mauvaise orientation du flux d'air à l'intérieur de l'armoire peut provoquer l'arrêt du climatiseur par déclenchement de sa sécurité interne.

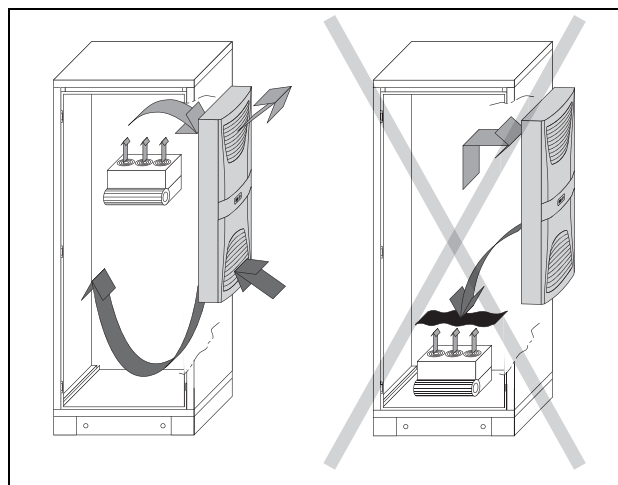


Fig. 4 : ne jamais diriger le courant d'air froid directement vers des composants actifs

Nous proposons différents accessoires permettant de dévier et d'orienter le flux d'air à l'intérieur de l'armoire (voir site internet Rittal).

Veiller à ce que l'air puisse circuler librement et uniformément à l'intérieur de l'armoire électrique. Ne jamais obstruer les entrées et sorties d'air : vous risqueriez de dimi-

4 Montage et raccordement

FR

nuer la puissance frigorifique de votre appareil. Dimensionnez largement l'écartement « x » (voir fig. 5) entre le climatiseur et les composants électroniques ou autres appareils de manière à ce que l'air circule librement et sans aucune entrave.

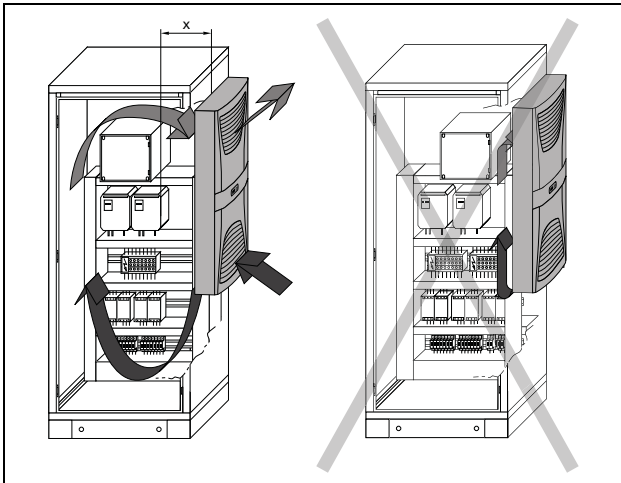


Fig. 5 : circulation de l'air dans l'armoire électrique

4.3 Montage du climatiseur

Le climatiseur peut être monté soit en saillie sur l'armoire (1), soit en position semi-encastrée (2), soit totalement encastré dans le panneau de l'armoire (3) :

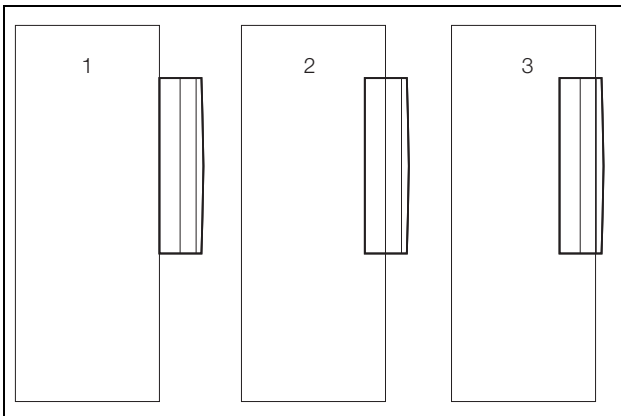


Fig. 6 : méthode de montage

A l'aide du gabarit de perçage joint à la livraison, exécuter la découpe correspondante ainsi que les perçages dans la porte ou le panneau latéral de l'armoire électrique.



Remarque :

Les climatiseurs de types 3302.xxx et 3366.xxx peuvent uniquement être montés en saillie ou totalement encastrés.

Pour monter les climatiseurs de types 3328.xxx et 3329.xxx sur le panneau arrière ou latéral VX, nous recommandons les supports de pièces plates référence (voir site internet Rittal).

En cas de contraintes dynamiques élevées, pour monter un climatiseur sur la paroi de l'armoire, nous recommandons des charnières de porte renforcées référence (voir site internet Rittal). Les climatiseurs avec indice de protection NEMA 4X ne peuvent être montés qu'en saillie.

4.3.1 Exécution de la découpe sur l'armoire

- Coller le gabarit de perçage joint à la livraison sur le panneau latéral ou sur la porte de l'armoire électrique à l'aide d'un ruban adhésif.

Sur le gabarit de perçage vous trouverez des lignes repères pour les différents modes de montage de votre climatiseur.

- Les dessins cotés (voir annexe) vous permettront de définir sur le gabarit de perçage les lignes et les dimensions qui correspondent au mode de montage choisi.
- Centrer, percer et ébarber les perçages.
- Exécuter la découpe (largeur de ligne incluse) conformément au gabarit de perçage.
- Ebarber les découpes.



Prudence !

Il y a risque de coupures sur les perçages et découpes qui ne sont pas complètement ébavurées, en particulier lors du montage du climatiseur.

4.3.2 Montage en saillie

- Couper le joint d'étanchéité (joint à la livraison) à la longueur voulue et le coller soigneusement sur le pourtour de la face arrière de l'appareil de manière à ne laisser aucun interstice.

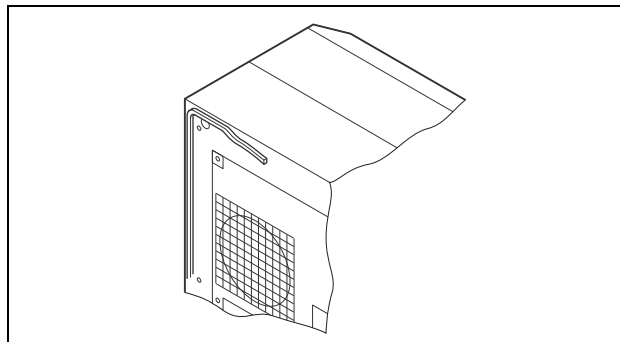


Fig. 7 : coller le joint d'étanchéité

- Visser les tiges filetées jointes à la livraison dans les écrous borgnes situés sur la face arrière de l'appareil.

- Fixer l'appareil à l'aide des rondelles et des écrous joints à la livraison.

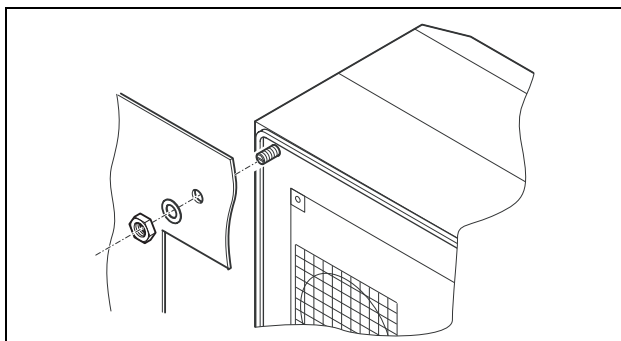


Fig. 8 : fixer le climatiseur (tous les modèles sauf 3302.1xx)

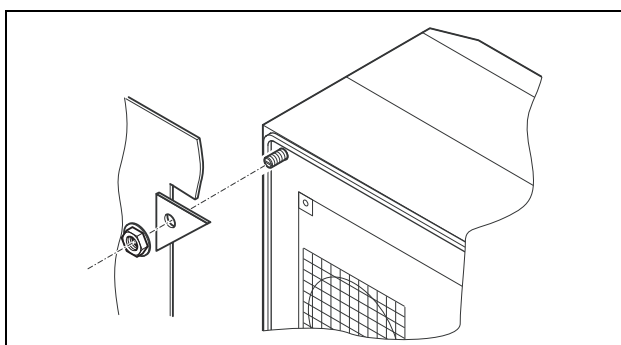


Fig. 9 : fixer le climatiseur (seulement 3302.1xx monté en saillie)

4.3.3 Montage semi-encasté

- Oter les grilles à lamelles et éventuellement le plastron en les tirant avec précaution vers l'avant.
- Débrancher avec précaution la fiche qui se trouve sur la face arrière de l'afficheur et la faire passer à travers le passage de câbles.

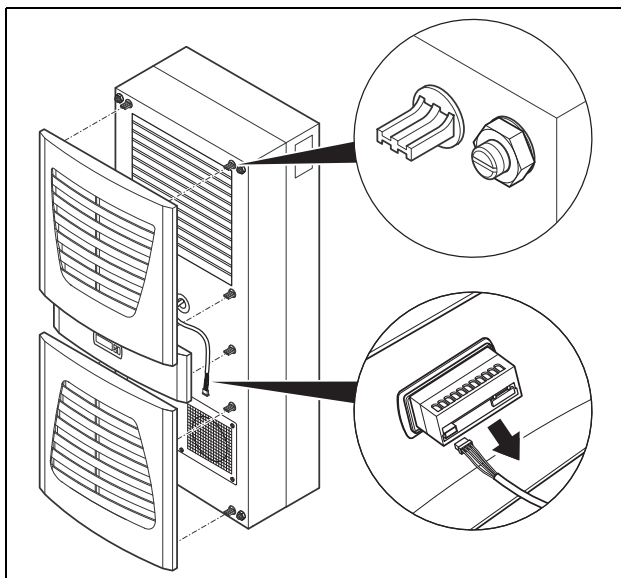


Fig. 10 : ôter les grilles à lamelles et déconnecter l'afficheur



Prudence !

Le climatiseur n'est pas stable tant qu'il n'est pas monté. Prenez les précautions nécessaires pour que le capot arrière du coffret ne tombe pas lorsque vous retirez le carter avant.

- Dévisser les quatre écrous du carter avant et le tirer sans forcer environ 5 cm vers l'avant.
- Débrancher les fiches plates du câble de protection qui se trouve entre les deux parties du carter.
- Extraire la fiche de raccordement du ventilateur.
- Déposer le carter avant du coffret.

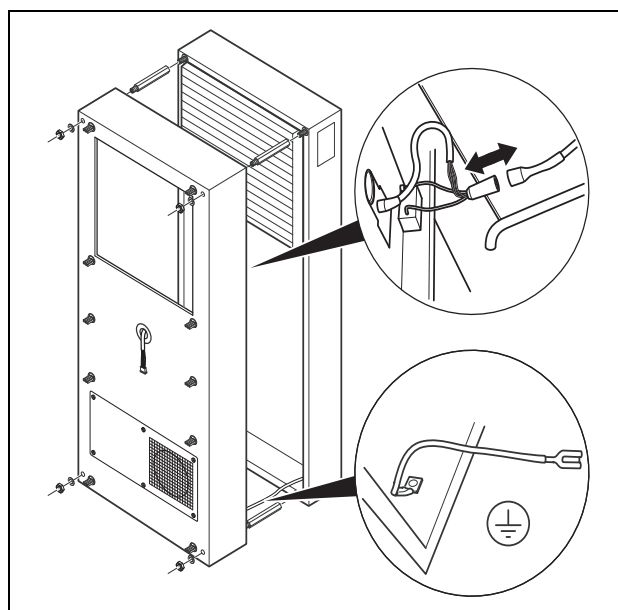


Fig. 11 : retirer le capot

- Retirer les quatre entretoises.
- Couper le joint d'étanchéité (joint à la livraison) à la longueur voulue et le coller soigneusement sur le pourtour intérieur du carter arrière du coffret, de manière à ne laisser aucun interstice entre les extrémités.

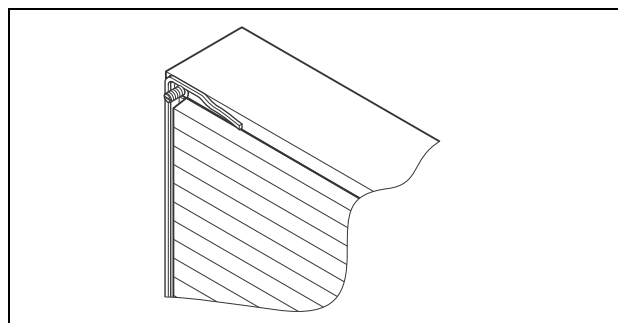


Fig. 12 : coller le joint d'étanchéité

- Introduire le carter arrière du coffret dans la découpe de montage et le fixer à l'aide des quatre entretoises.
- Faire passer le câble de l'afficheur à travers le passage de câbles du carter avant du coffret.

4 Montage et raccordement

FR

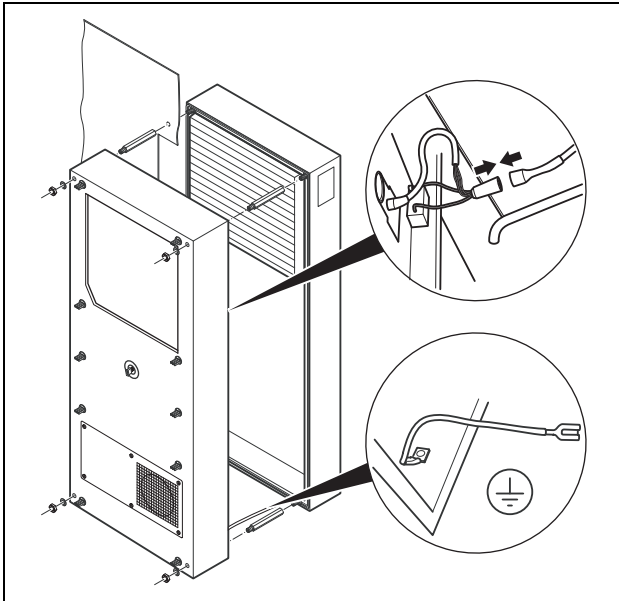


Fig. 13 : fixer le climatiseur

- Raccorder les fiches du ventilateur et du câble de protection.
- Monter le carter avant du coffret à l'aide des écrous et des rondelles.

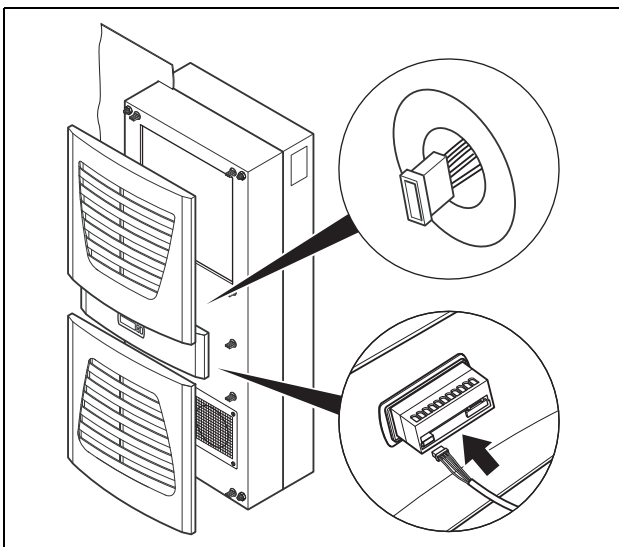


Fig. 14 : brancher la fiche de l'afficheur

- Brancher avec soin la fiche de l'afficheur.
- Remettre les grilles à lamelles et éventuellement le plastron en place sur le coffret.

4.3.4 Montage encastré

- Oter les grilles à lamelles et éventuellement le plastron en les tirant avec précaution vers l'avant.
- Oter avec précaution la fiche qui se trouve sur la face arrière de l'afficheur.

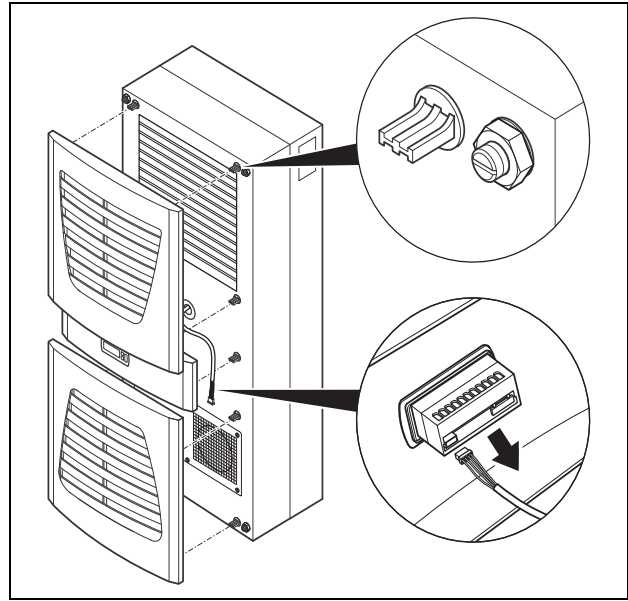


Fig. 15 : ôter les grilles à lamelles et déconnecter l'afficheur

- Couper le joint d'étanchéité (joint à la livraison) à la longueur voulue et le coller soigneusement sur le pourtour du carter avant du coffret, de manière à ne laisser aucun interstice entre les extrémités.

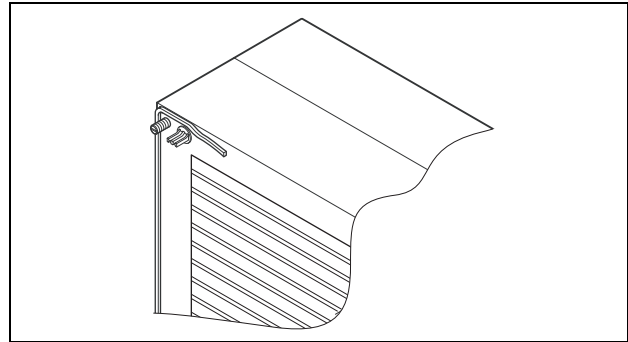


Fig. 16 : coller le joint d'étanchéité

- Oter les quatre écrous et rondelles du carter avant du coffret.
- Placer l'appareil dans la découpe de montage en l'introduisant par l'intérieur de l'armoire et le fixer sur l'armoire de l'extérieur à l'aide des écrous et des rondelles.

Uniquement valable pour 3302.xxx :



Remarque :

Le couple de serrage des écrous est de 6 Nm.

- Avant le montage, ôter les quatre vis conformément au dessin ci-dessous.

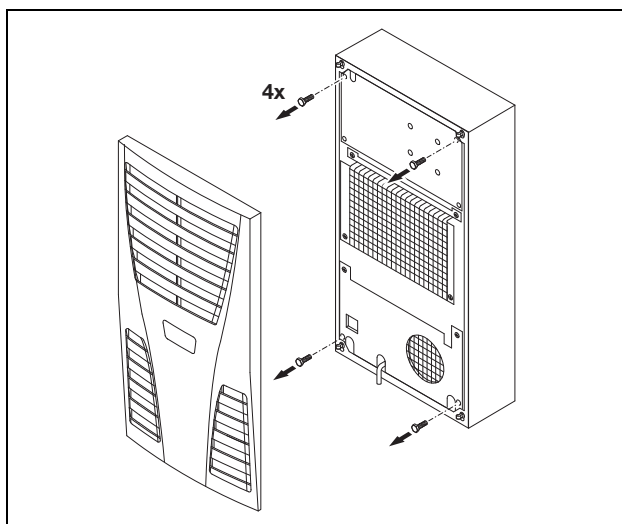


Fig. 17 : uniquement valable pour 3302.xxx : ôter les quatre vis

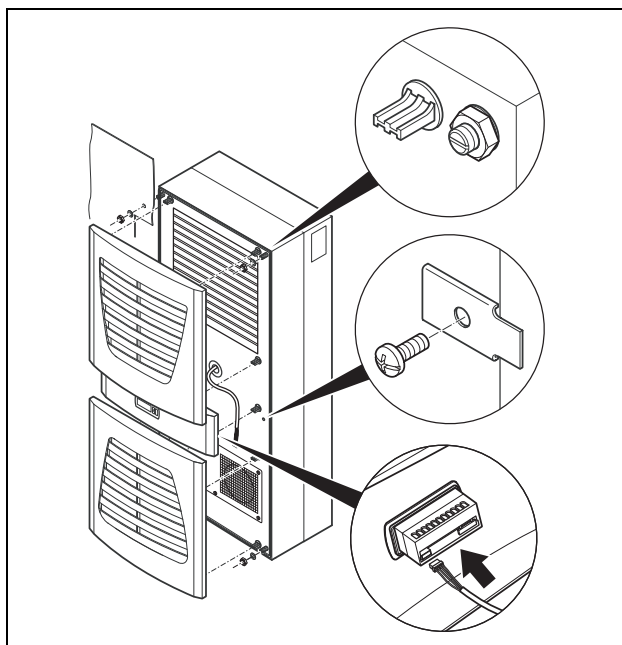


Fig. 18 : fixer le climatiseur

- Effectuer éventuellement une fixation supplémentaire en utilisant les tôles de fixation jointes à la livraison (voir fig. 18).
- Brancher avec soin la fiche de l'afficheur.
- Remettre les grilles à lamelles et éventuellement le plastron en place sur le coffret.

4.4 Raccordement du tuyau d'écoulement des condensats

Pour tous les types d'appareils (sauf appareils NEMA 4X), vous avez la possibilité d'installer un tuyau d'écoulement des condensats.

Poser le tuyau d'écoulement des condensats

- en lui assurant une pente régulière suffisante (attention à l'effet siphon)
- sans le couder
- et en maintenant une section identique s'il doit être prolongé

Le tuyau d'écoulement des condensats est disponible dans la gamme d'accessoires Rittal (voir site internet Rittal).

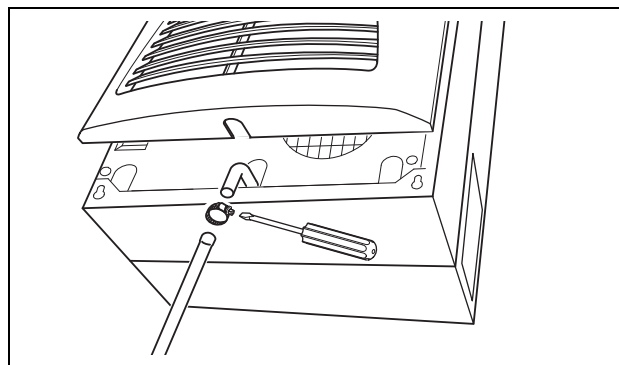


Fig. 19 : raccordement du tuyau d'écoulement des condensats

- Brancher le tuyau approprié sur la buse d'évacuation des condensats et le fixer solidement à l'aide d'un collier de serrage.
- Acheminer le tuyau soit dans un écoulement existant, soit dans le dispositif externe d'évaporation des condensats (voir catalogue général Rittal, rubrique « accessoires »).

4.5 Instructions relatives à l'installation électrique

Respecter les réglementations nationales et régionales en vigueur relatives à l'installation électrique ainsi que les indications particulières données par le fournisseur d'électricité. Le personnel chargé de l'installation électrique doit disposer de la qualification requise et effectuer les travaux dans le respect des règles de l'art, en observant les normes et directives en vigueur.

4.5.1 Caractéristiques de raccordement

- La tension et la fréquence d'alimentation doivent correspondre aux spécifications de la plaque signalétique.
- Le climatiseur doit être raccordé au secteur par le biais d'un interrupteur sectionneur multipolaire garantissant un écartement d'au moins 3 mm des contacts en position ouverte.
- Le climatiseur est à sécurité intrinsèque et ne nécessite pas d'organe de protection externe supplémentaire pour un fonctionnement fiable.
- Le câble d'alimentation du climatiseur doit être protégé par un disjoncteur.
- Aucun dispositif de régulation de température supplémentaire ne doit être connecté en amont de l'alimentation.
- Le raccordement au réseau doit garantir l'équipotentialité.

4.5.2 Protection contre les surtensions et les surcharges

- L'appareil ne disposant d'aucune protection contre les surtensions et les surintensités, l'exploitant se doit d'assurer une protection efficace contre la foudre et

4 Montage et raccordement

FR

les surtensions. La tolérance de la tension réseau ne doit pas dépasser $\pm 10\%$.

- Les ventilateurs et les compresseurs installés dans les appareils mono et triphasés disposent d'une sécurité intrinsèque (protection thermique du bobinage). Ceci est également valable pour tous les modèles en tension spéciale ou équipés d'un transformateur.
- Installer le dispositif de protection indiqué sur la plaque signalétique pour assurer la protection contre les courts-circuits du câble et du climatiseur (disjoncteur avec courbe correspondante – p. ex. courbe K – ou fusible de type standard gG (T)).

4.5.3 Appareils à alimentation triphasée

- En cas de raccordement électrique des appareils en courant triphasé, vérifier le champ magnétique.
- Les modèles à alimentation triphasée 3304.xxx, 3305.xxx, 3328.xxx et 3329.xxx doivent être raccordés à un réseau TN par le biais d'un disjoncteur avec mise à la masse en étoile (courant de référence conforme à la plaque signalétique). Les appareils triphasés fonctionnant en tension spéciale doivent être protégés par un disjoncteur de protection du transformateur (catégorie AC-3 conformément à la plaque signalétique).
- Les appareils en triphasé 400/460 V disposent d'un contrôle de phase. En cas d'inversion ou d'absence d'une phase, le climatiseur ne démarre pas.

4.5.4 Contact de porte

- Chaque contact de porte ne doit être affecté qu'à un seul climatiseur.
- Plusieurs contacts de porte peuvent être connectés au même climatiseur (branchement en parallèle).
- La section minimale du câble de raccordement est de $0,3\text{ mm}^2$ pour une longueur de ligne de 2 m.
- La résistance de la ligne d'arrivée au contact de porte ne doit pas dépasser $50\ \Omega$.
Il est recommandé d'utiliser un câble blindé.
- La connexion du contact de porte se fait sans potentiel (aucune tension extérieure).
- Le contact du contact de porte doit être fermé lorsque la porte est ouverte.

La tension de sécurité pour le contact de porte est fournie par un bloc d'alimentation interne : courant env. 30 mA DC.

- Brancher le contact de porte sur les bornes 1 et 2 de la fiche de raccordement.

4.5.5 Norme relative aux fluctuations de puissance (papillotement)

Les valeurs limites de papillotement selon la norme EN 61 000-3-3 et -3-11 sont respectées pour une impédance nominale du réseau inférieure à $1,5\ \Omega$.

L'exploitant devra le cas échéant mesurer l'impédance du raccordement ou consulter le fournisseur d'électricité compétent. Lorsqu'il n'est pas possible de corriger l'impédance du réseau et que des perturbations appa-

raissent au niveau d'appareillages sensibles (BUS etc.), il est recommandé d'installer une self de réseau en amont du climatiseur, afin de réduire le courant de démarrage.

4.5.6 Equipotentialité

Si, pour des raisons de CEM, l'appareil doit être intégré dans le système d'équipotentialité existant du client, il est possible de raccorder un câble de section plus grande sur le point de raccordement des liaisons équipotentialités (points de fixation).

Selon la norme en vigueur, le fil de protection du câble d'alimentation ne peut faire office de câble d'équipotentialité.

4.6 Installation électrique

4.6.1 Connexion Bus (régulateur e-confort uniquement)

En cas d'applications mettant en œuvre plusieurs climatiseurs, vous avez la possibilité d'établir une communication entre les appareils (dix max.) via l'interface série X2, à l'aide du câble maître-esclave (référence 3124.100).



Remarque :

Les signaux électriques sur l'interface correspondent à des tensions inférieures ou égales à 42 V et non pas à des tensions de sécurité selon la norme EN 60 335-1.

Observer les indications suivantes :

- Mettre hors tension tous les climatiseurs à relier entre eux.
- Assurer l'isolation électrique requise.
- Ne pas disposer les câbles de connexion parallèlement aux câbles d'alimentation.
- Privilégier les chemins de câbles courts.



Remarque :

Remarque relative au dernier appareil asservi d'une rangée de climatiseurs reliés en mode maître-esclave : la fiche restante du câble maître-esclave 3124.100 ne doit en aucun cas être insérée dans l'interface X3 du climatiseur !

4.6.2 Connexion X3 pour interface série

Pour intégrer le climatiseur dans des systèmes de surveillance principaux, l'interface IoT peut être raccordée au connecteur SUB-D X3 à 9 broches en liaison avec l'adaptateur IoT Blue e (disponible comme accessoire, Interface IoT référence 3124.300, adaptateur IoT Blue e référence 3124.310).

4.6.3 Montage du transformateur externe

Uniquement valable pour l'appareil 3361.x40. :

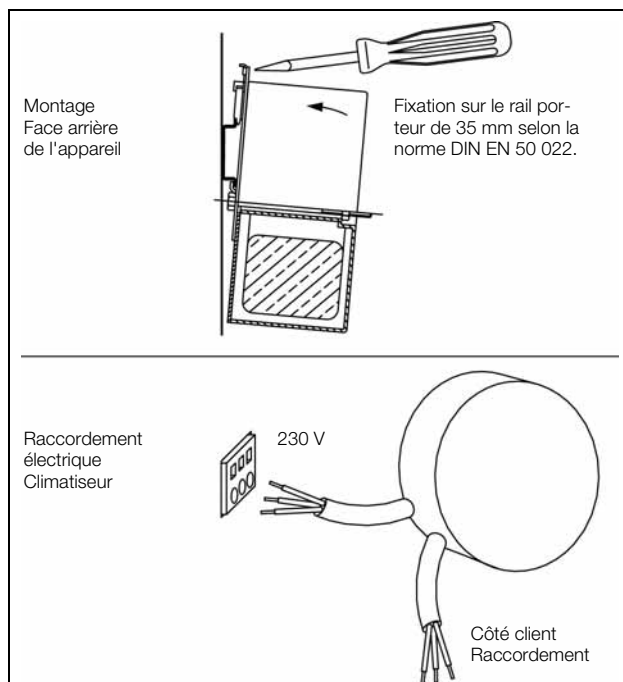


Fig. 20 : montage du transformateur externe (uniquement 3361.x40)

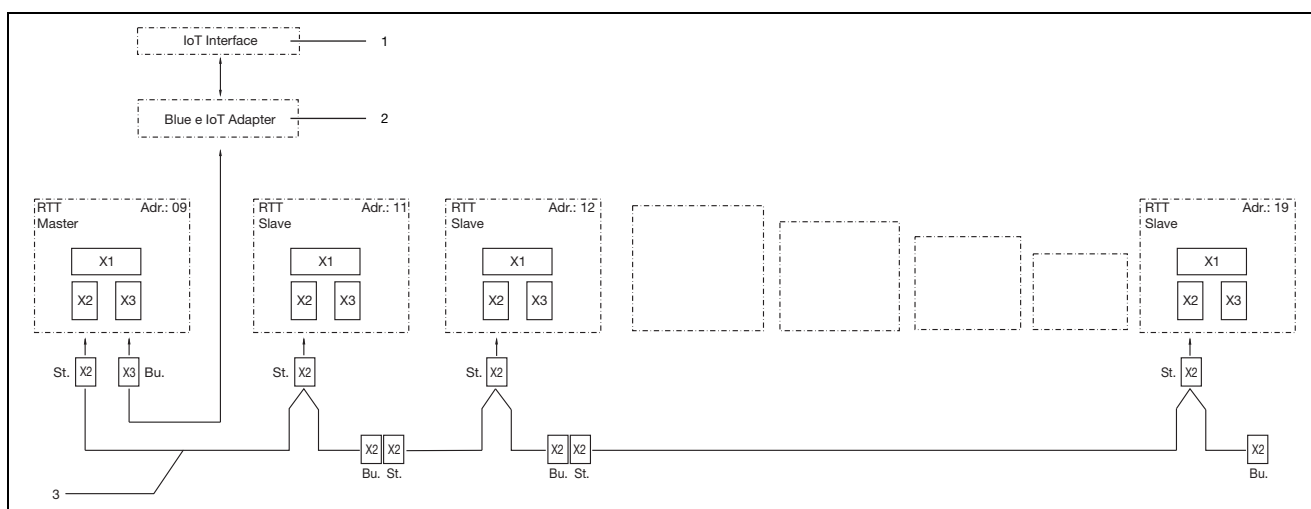


Fig. 21 : exemple de raccordement : Configuration maître-esclaves

Légende

- 1 Interface IoT (référence 3124.300)
- 2 Adaptateur Blue e IoT (référence 3124.310)
- 3 Câble maître-esclave (référence 3124.100)
- RTT Climatiseurs Rittal TopTherm
- X1 Raccordement au secteur/contact de porte/alarmes
- X2 Port maître-esclave Sub-D 9 pôles
- X3 Interface série Sub-D 9 pôles
- St. Fiche Sub-D 9 pôles
- Bu. Prise Sub-D 9 pôles
- Adr. Adresse

4 Montage et raccordement

FR

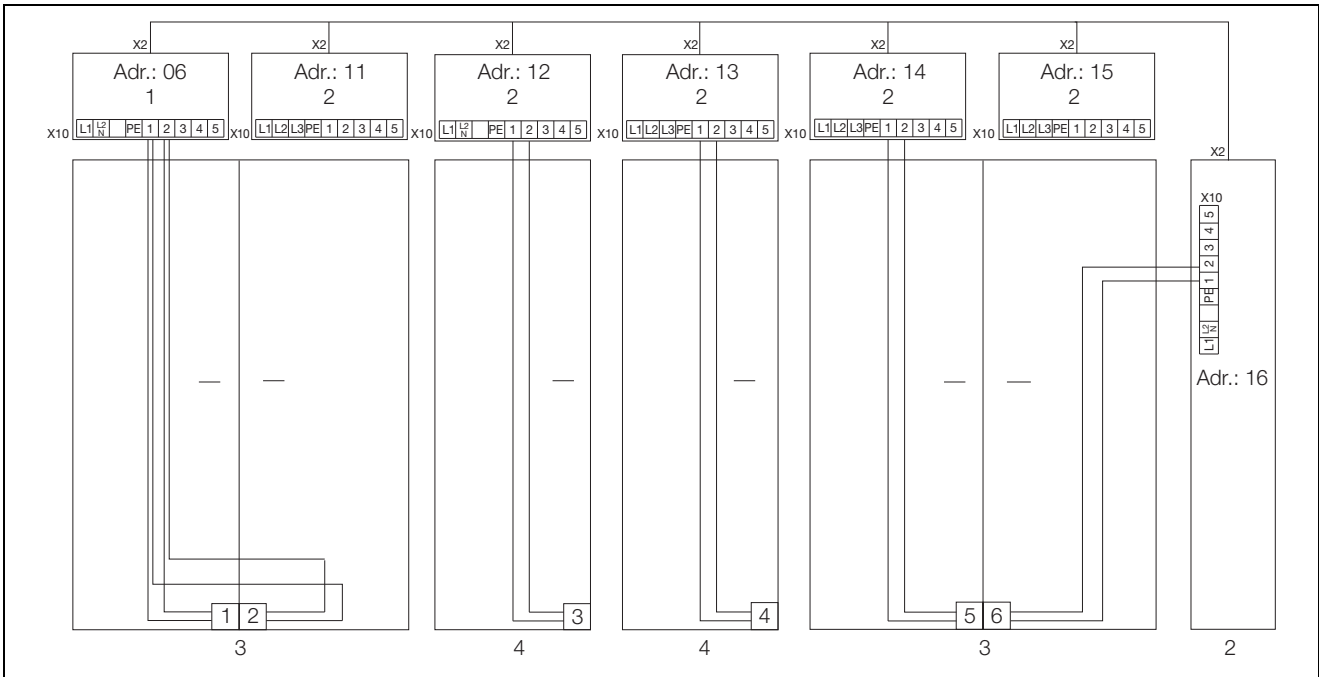


Fig. 22 : exemple de raccordement : contact de porte et configuration maître-esclaves

Légende

- 1 Climatiseur maître
- 2 Climatiseur asservi
- 3 Armoire électrique à deux portes avec deux contacts de porte
- 4 Armoire électrique avec contact de porte

4.6.4 Installation de l'alimentation électrique

- Réaliser l'installation électrique conformément au schéma de connexions électriques qui se trouve sur la face arrière du climatiseur (voir fig. 2, légende, voir page 15).
- Si vous désirez pouvoir exploiter les alertes émises par le climatiseur via le relais correspondant, il suffit de raccorder une ligne basse tension sur les bornes de raccordement 3 – 5.

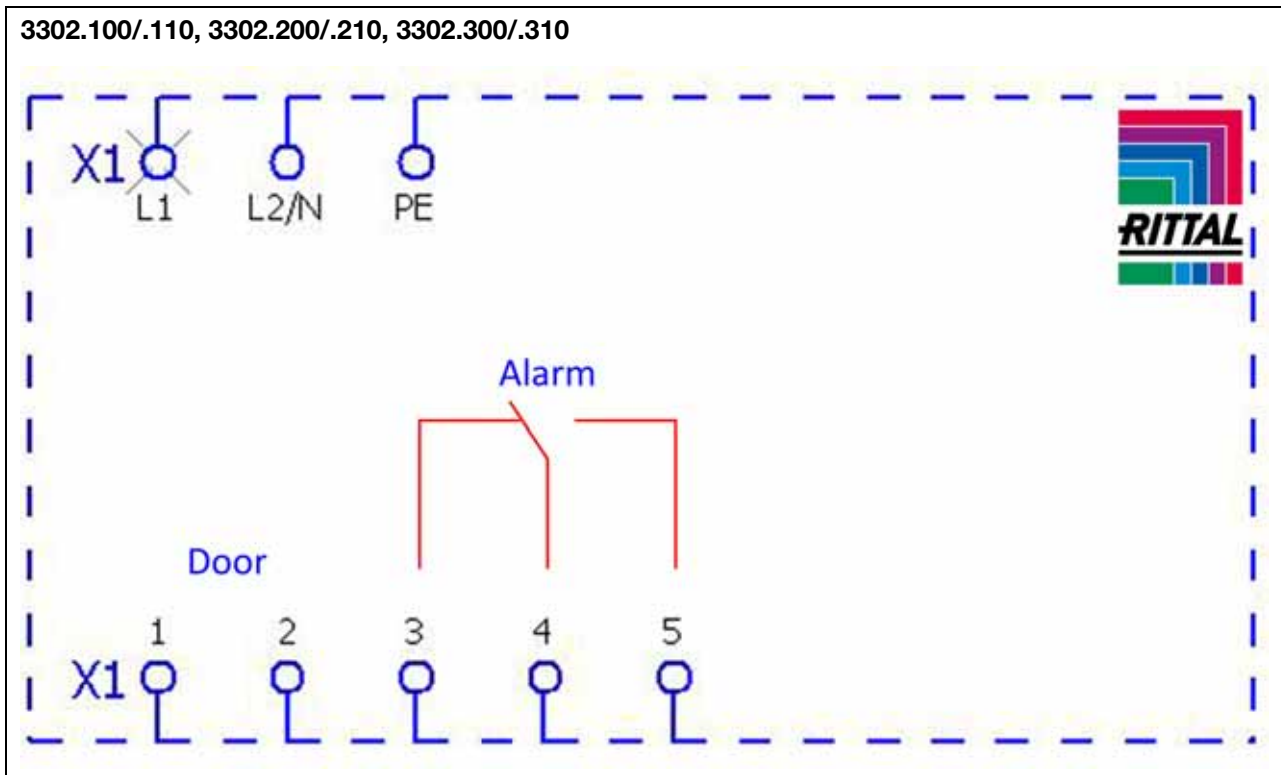


Fig. 23 : schéma de connexions électriques n° 1

3303.500/.510, 3303.600/.610, 3361.500/.510, 3361.600/.610, 3361.540/.640
 3304.500/.510/.504/.514/.520/.600/.610
 3305.500/.510/.504/.514/.520, 3328.500/.510/.504/.514/.520, 3329.500/.510/.504/.514/.520,
 3305.600/.610, 3328.600, 3329.600, 3366.505

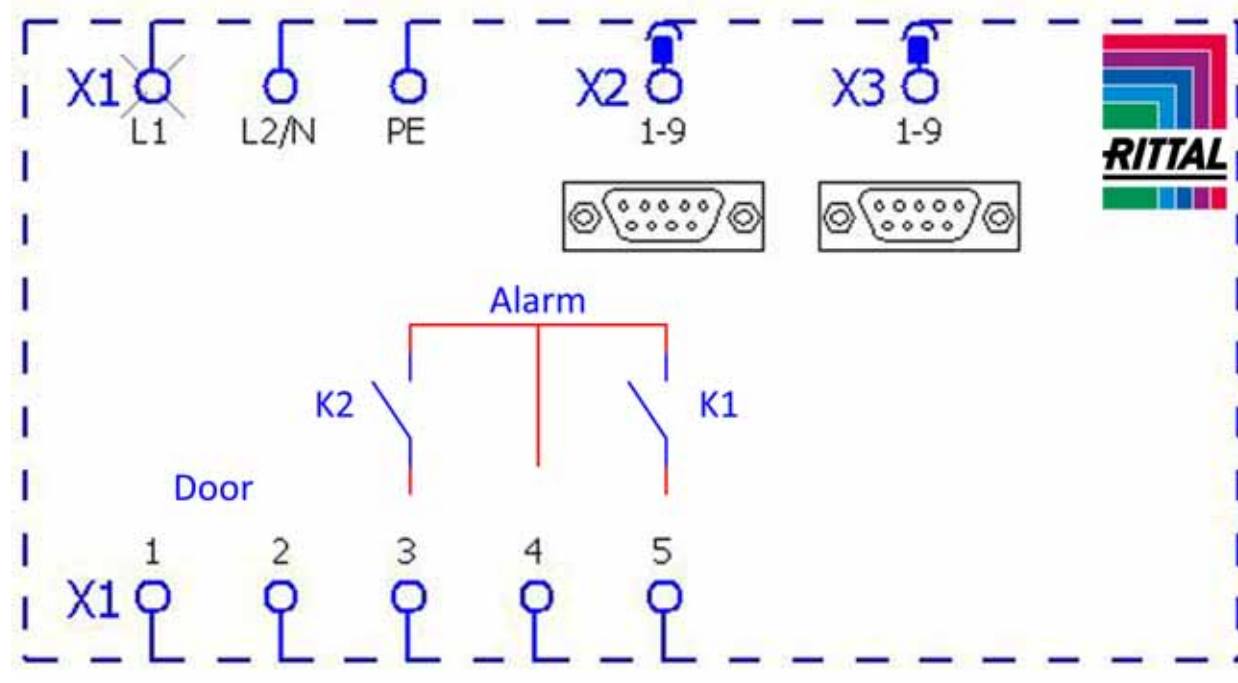


Fig. 24 : schéma de connexions électriques n° 2

3304.540/.544, 3305.540/.544, 3328.540/.544, 3329.540/.544
 3304.640, 3305.640, 3328.640, 3329.640, 3366.545

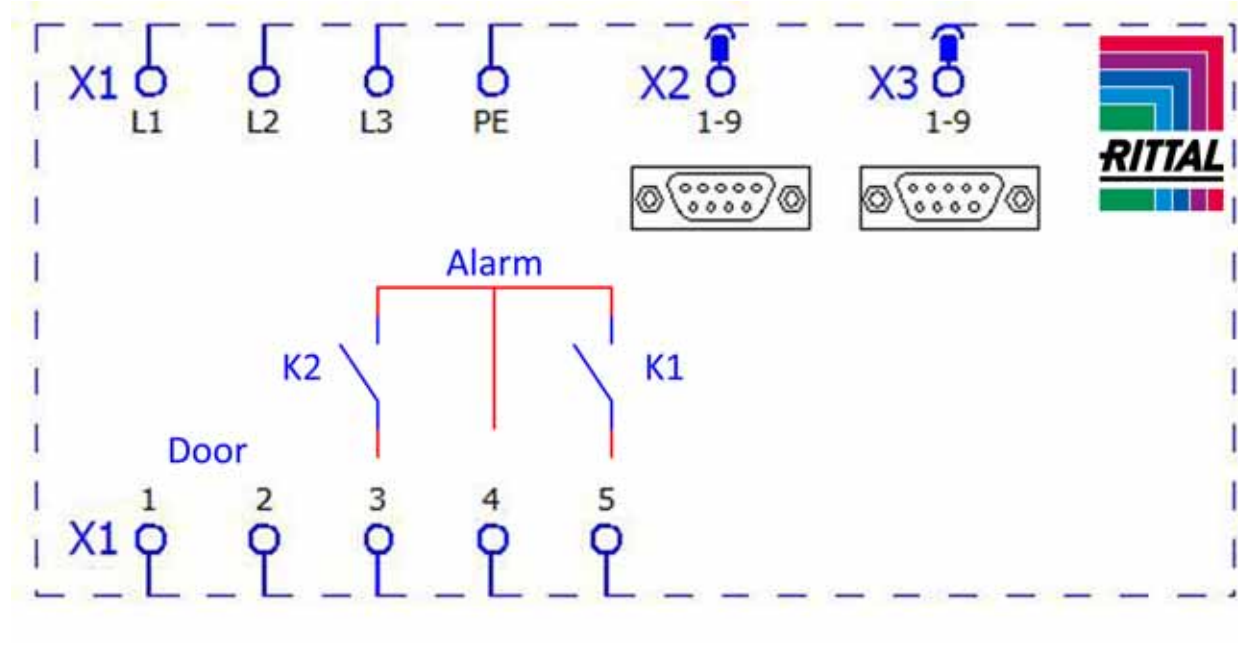


Fig. 25 : schéma de connexions électriques n° 3

Légende

X1 Bornier principal
 X2 Port maître-esclave
 X3 Interface supplémentaire
 K1 Relais défauts 1

K2 Relais défauts 2
 Door Contact de porte (sans contact de porte : bornes 1 et 2 sont ouvertes)

5 Mise en service

FR



Remarque :
Données techniques, voir plaque signalétique.

AC cos ϕ = 1	DC Charge ohmique
I max. = 2 A U max. = 250 V	I min. = 100 mA U max. = 30 V I max. = 2 A

Tab. 3 : caractéristiques des contacts du relais

4.7 Fin du montage

4.7.1 Insérer des cartouches filtrantes

Le condenseur du climatiseur bénéficie du revêtement anti-encrassement « RiNano » qui empêche les particules, poussières et gouttelettes d'adhérer sur les surfaces et facilite le nettoyage périodique. L'utilisation de filtres est superflue dans la plupart des cas, particulièrement en atmosphère sèche.

Lorsque l'air est chargé de particules grossières ou de fibres sèches, nous recommandons d'installer une cartouche filtrante en mousse polyuréthane (accessoires) dans le climatiseur. En ambiance huileuse, nous recommandons d'installer des filtres métalliques (accessoires). L'utilisation de filtres à peluches (accessoires) est recommandée pour le secteur textile, en présence de fibres.

- Déposer la grille à lamelles de l'entrée d'air.
- Poser la cartouche filtrante dans la grille à lamelles (voir fig. 26) et la remettre en place en exerçant une simple pression sur les clips de fixation.

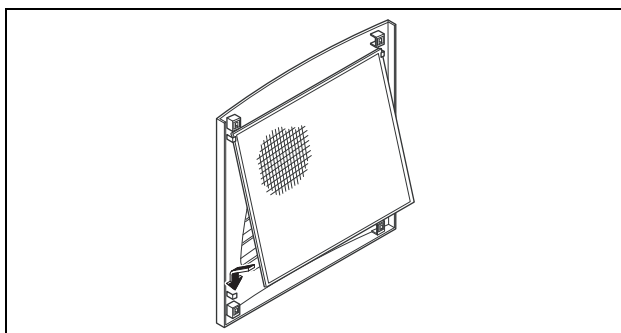


Fig. 26 : montage de la cartouche filtrante

4.7.2 Achever le montage du climatiseur

Appareils semi-encastés et encastrés uniquement :

- Brancher la fiche sur la face arrière de l'afficheur.
- Mettre les grilles à lamelles en place sur le devant de l'appareil et appuyer jusqu'à l'enclenchement (clic audible).

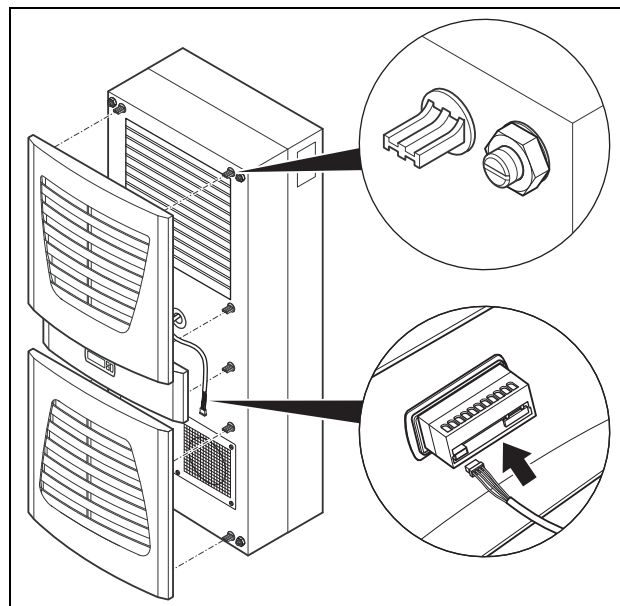


Fig. 27 : brancher l'afficheur et mettre la grille à lamelles en place

4.7.3 Régler le contrôle d'encrassement des filtres (seulement avec régulateur e-confort)

Fonctionnement du contrôle des filtres :

Le degré d'encrassement des cartouches filtrantes se détermine automatiquement par mesure de la différence de température entre l'air ambiant et le circuit externe du climatiseur (voir paragraphe 6.2.6 « Tableau synoptique de la programmation »). Plus l'encrassement est important, plus la différence de température augmente. La valeur de consigne pour la différence de température est corrigée automatiquement en fonction des seuils de déclenchement définis sur le diagramme aéraulique. Il n'est donc pas nécessaire de procéder à une correction manuelle de la valeur de consigne.

5 Mise en service



Remarque :
L'huile contenue dans le compresseur doit se stabiliser pour assurer une parfaite lubrification du circuit et garantir le refroidissement optimal.

Après avoir monté le climatiseur, attendre au moins 30 minutes avant de le mettre en service.

- Lorsque toutes les opérations de montage et d'installation sont terminées, mettre le climatiseur sous tension.

Le climatiseur se met en marche :

- avec régulateur basic : le témoin lumineux vert (« line ») s'allume
- avec régulateur e-confort : la version du logiciel utilisé pour le régulateur est d'abord affichée pendant env. 2 secondes, puis « ECO » apparaît si le mode écono-

mique est activé. Ensuite, la température intérieure de l'armoire électrique apparaît sur l'affichage à 7 segments.

Vous pouvez maintenant exécuter vos propres réglages sur l'appareil : p. ex. réglage de la température de consigne ou (seulement pour le régulateur e-confort), attribution d'un code d'identification, etc. (voir paragraphe 6 « Utilisation »).

6 Utilisation

Le régulateur placé sur la face avant de l'appareil (voir fig. 2, n° 11) vous permet de gérer le climatiseur et assume de nombreuses fonctions. Selon le modèle choisi, l'appareil sera équipé d'un régulateur basic ou d'un régulateur e-confort.

6.1 Régulation par régulateur basic

Pour les types d'appareil 3302.xxx.

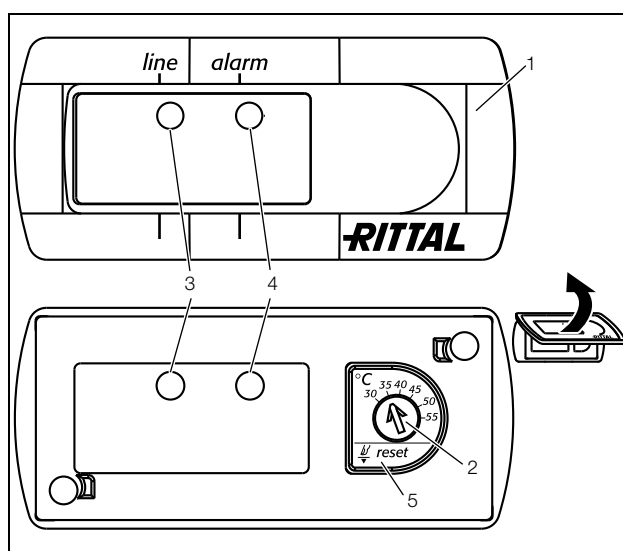


Fig. 28 : régulateur basic

Légende

- 1 Face avant du régulateur
- 2 Bouton pour le réglage de la température de consigne
- 3 Voyant lumineux vert (« line »)
- 4 Voyant lumineux rouge (« alarme »)
- 5 Touche Reset

6.1.1 Propriétés

- Tension nominale : 115 V ou 230 V
- Démarrage temporisé et prise en charge de la fonction contact de porte
- Protection antigivre
- Surveillance de tous les moteurs (compresseur, ventilateur de l'évaporateur, ventilateur du condenseur)
- Contrôle des phases pour les appareils en courant triphasé
- Visualisation de l'état de fonctionnement par voyant lumineux :
 - Appareil sous tension, prêt à fonctionner
 - Porte ouverte (seulement avec un contact de porte)
 - Alerte de surchauffe
 - Avertisseur de haute pression activé
- Hystérésis : 5 K
 - En cas de surdimensionnement du climatiseur et si la durée de fonctionnement du compresseur est d'< 1 minute, l'hystérésis pour la protection du climatiseur est automatiquement augmentée.
- Contact sec pour alerte en cas de surchauffe
- Réglage de la température de consigne (plage de réglage 30 – 55°C) par potentiomètre
- Mode test
- Alertes émises par mode clignotant (voir paragraphe 6.1.2 « Affichage de l'état de fonctionnement et des défauts »)

Le climatiseur fonctionne automatiquement : dès que l'appareil est branché, le ventilateur de l'évaporateur (voir fig. 3) se met en marche et brasse continuellement l'air à l'intérieur de l'armoire électrique. Le régulateur basic intégré commande le déclenchement automatique du système de climatisation avec une hystérésis réglée sur 5 K.

6.1.2 Affichage de l'état de fonctionnement et des défauts

Le régulateur basic assure la surveillance et la régulation du climatiseur. Le témoin lumineux vert signale la mise sous tension et le fonctionnement normal de l'appareil, le témoin rouge signale un défaut (voir fig. 28, n° 3 et 4) :

Diode	Etat	Cause	Mesure à prendre
Verte (line)	Allumée	L'appareil est sous tension, prêt à fonctionner	–
	Clignote	En présence d'un contact de porte : porte de l'armoire ouverte	Fermer la porte dès que possible pour éviter la formation excessive d'eau de condensation.
		En présence d'un contact de porte : porte de l'armoire fermée	Vérifier la position et l'état du contact de porte.

Tab. 4 : affichage de l'état de fonctionnement et des défauts du régulateur basic

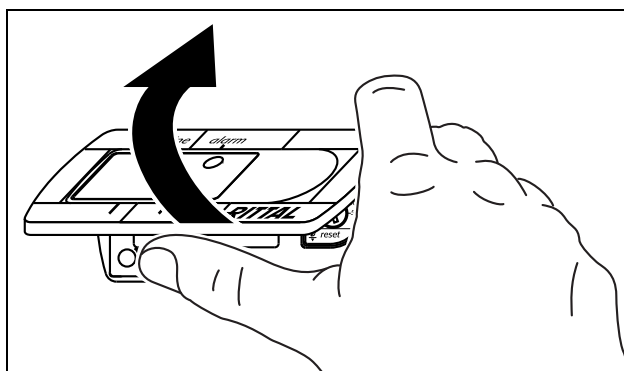


Fig. 29 : déclipser la face avant du régulateur basic

- Soulever la face avant sans forcer (avec le pouce ou avec un tournevis plat) et la déposer.

Vous pouvez à présent démarrer le mode test.

- Tourner le potentiomètre vers la gauche jusqu'à la butée. Maintenir le dispositif caoutchouté du potentiomètre en position appuyée pendant que vous remettez l'appareil sous tension.

Le climatiseur se met en marche et la diode verte clignote (|_||_||_...). Le mode test s'achève environ 5 minutes plus tard. L'appareil s'arrête et retourne au fonctionnement normal.

Légende

- | = diode 500 ms allumée
- _ = diode 500 ms éteinte

En fonctionnement normal, la diode verte est allumée en permanence.

- Régler maintenant le potentiomètre sur la valeur de consigne désirée.

6.1.4 Réglage de la température de consigne



Remarque :

La température de consigne est réglée en usine sur + 35°C.

Pour éviter une consommation inutile d'énergie, nous recommandons vivement de ne pas régler la température de consigne sur une valeur plus basse que nécessaire.

Pour modifier la température de consigne :

- Démontez la face avant du régulateur comme indiqué au paragraphe 6.1.3 « Mode test du régulateur basic ».
- Régler la température de consigne sur la valeur souhaitée à l'aide du bouton de réglage (fig. 28).
- Remettre la face avant en place sur l'afficheur en exerçant une pression jusqu'à enclenchement (clic audible).
- Replacer l'afficheur dans le plastron ou la grille à lamelles.
- Fixer la grille à lamelles ou le plastron sur le climatiseur.

6.1.5 Réinitialiser le régulateur basic (Reset)

Lorsqu'une alerte de suppression a été signalée dans le circuit frigorifique, vous devez commencer par en éliminer la cause puis procéder à la réinitialisation manuelle du régulateur basic.

- Démontez la face avant du régulateur basic comme indiqué au paragraphe 6.1.3 « Mode test du régulateur basic ».
- Appuyez sur la touche Reset (fig. 28, n° 5) pendant au moins 3 secondes.

Le témoin lumineux rouge s'éteint.

- Remontez le régulateur basic.

6.2 Régulation par régulateur e-confort

Pour les types d'appareil 33xx.5xx et 33xx.6xx.

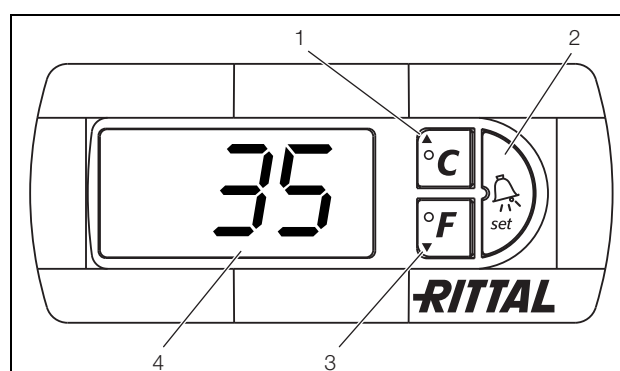


Fig. 30 : régulateur e-confort

Légende

- 1 Touche de programmation avec affichage de l'unité de température utilisée (degrés Celsius)
- 2 Touche Set
- 3 Touche de programmation avec affichage de l'unité de température utilisée (degrés Fahrenheit)
- 4 Affichage à 7 segments

6.2.1 Propriétés

- Tension nominale :
 - 115 V ou
 - 230 V ou
 - 400/460 V, 3 phases, alimentation bi-tension sans modification du câblage
- Démarrage temporisé et prise en charge de la fonction contact de porte
- Protection antigivre
- Surveillance de tous les moteurs (compresseur, ventilateur de l'évaporateur, ventilateur du condenseur)
- Contrôle des phases pour les appareils en courant triphasé
- Mode maître-esclaves applicable jusqu'à 10 climatiseurs.

L'un des appareils est désigné comme appareil maître. Dès que l'un des climatiseurs du groupe maître-esclaves atteint la température de consigne ou lorsque la fonction contact de porte est activée, l'appareil asservi avertit le climatiseur maître qui met immédiatement en circuit – ou hors circuit – tous les autres climatiseurs.

- Hystérésis de commutation : réglable entre 2 et 10 K ; réglage usine 5 K
- Affichage de la température intérieure actuelle de l'armoire électrique et de tous les codes de défaut sur l'affichage à 7 segments
- L'interface IoT (réf. 3124.300) en association avec l'adaptateur Blue e IoT (réf. 3124.310) permet l'intégration du climatiseur dans des systèmes de supervision à distance supérieurs.

Le climatiseur fonctionne automatiquement : dès que l'appareil est branché, le ventilateur de l'évaporateur (voir fig. 3) se met en marche et brasse l'air à l'intérieur de l'armoire électrique. Le régulateur e-confort assure la régulation du compresseur et du ventilateur du condenseur. Le régulateur e-confort dispose d'un affichage à 7 segments (fig. 30, n° 4). Après la mise sous tension, il commence par afficher la version actuelle du logiciel pendant env. 2 secondes ainsi que le mode « Eco » activé, puis l'option pré-réglée (p. ex. t10) ou la température.

En fonctionnement normal, il assure l'affichage de la température (en degrés Celsius ou en degrés Fahrenheit par commutation) et l'affichage des défauts.

Normalement, la température à l'intérieur de l'armoire électrique est affichée en permanence. Dès qu'un défaut apparaît, celle-ci est affichée en alternance avec le défaut.

La programmation de l'appareil se fait à l'aide des touches 1 – 3 (fig. 30). Les paramètres correspondants sont également visualisés sur l'afficheur.

6.2.2 Mode économique

Tous les climatiseurs TopTherm Rittal équipés d'un régulateur e-confort (à partir de la version 3.2 du micrologiciel) intègrent le mode économique (Eco) réglé par défaut en sortie d'usine.

Le mode Eco sert à économiser l'énergie du climatiseur en cas de charge thermique inexistante ou minime (ex : mode attente, aucune production ou week-end).

Lorsque la température intérieure de l'armoire électrique est inférieure de 10 K à la température de consigne, le ventilateur de l'évaporateur (dans le circuit interne) est mis hors tension. Afin de mesurer de manière fiable la température intérieure de l'armoire électrique, le ventilateur fonctionne néanmoins 30 secondes toutes les 10 minutes (voir fig. 31). Dès que la température intérieure atteint à nouveau une valeur de moins de 5 K par rapport à la température de consigne, le ventilateur se remet en marche de manière permanente.

En cas de besoin, le mode Eco peut être désactivé via l'afficheur. Pour ce faire, remplacer en mode programmation le paramètre 1 par 0 (voir tableau 5). Le ventilateur fonctionnera alors en service permanent.

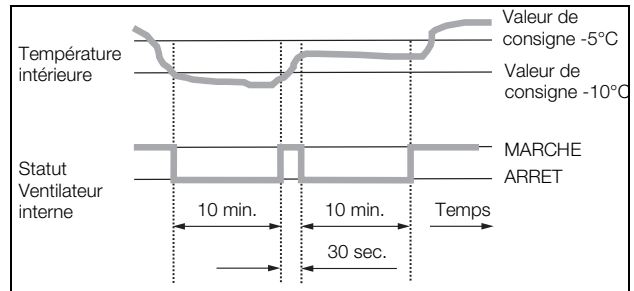


Fig. 31 : diagramme mode Eco

6.2.3 Démarrage du mode test

Le régulateur e-confort est doté d'une fonction test qui lui permet de démarrer le refroidissement indépendamment de la température de consigne et de la fonction contact de porte.

- Appuyer simultanément sur les touches 1 et 2 (fig. 30) pendant au moins 5 secondes.

Le climatiseur se met en marche. Le mode test s'achève environ 5 minutes plus tard. L'appareil s'arrête et retourne au fonctionnement normal.

6.2.4 Généralités concernant la programmation

Les touches 1, 2 et 3 (fig. 30) vous permettent de modifier 24 paramètres à l'intérieur des plages définies (valeurs limites minimales et maximales).

Les tableaux 5 et 6 indiquent quels sont les paramètres modifiables. La fig. 32 de la page 23 indique les touches que vous devez actionner.



Remarque concernant l'hystérésis de commutation :

Lorsque l'hystérésis est faible, les cycles de commutation sont plus courts et le refroidissement risque d'être insuffisant dans certaines parties de l'armoire électrique. En cas de surdimensionnement du climatiseur et si la durée de fonctionnement du compresseur est d'<1 minute, l'hystérésis pour la protection du climatiseur est automatiquement augmentée (voir le message « LH » dans le paragraphe 6.2.9 « Exploiter les messages de défaut »).

Remarque concernant la température de consigne :

La température de consigne en cas de régulateur e-confort est réglée en usine sur +35°C.

Nous recommandons vivement de ne pas régler la température de consigne sur une valeur plus basse que nécessaire, afin d'optimiser la consommation d'énergie et d'éviter la formation excessive de condensats.

Remarque concernant la puissance frigorifique

Les diagrammes aérauliques permettant de définir la puissance frigorifique délivrée en fonction de la température extérieure et de la température intérieure souhaitée sont disponibles sur le site www.rittal.fr

La programmation de tous les paramètres modifiables se fait toujours selon le même principe.

Pour accéder au mode programmation :

- Actionner la touche 2 (« Set ») et la maintenir pendant env. 5 secondes.

Le régulateur se trouve maintenant en mode programmation. En mode programmation, si vous n'actionnez aucune touche pendant une durée d'env. 30 sec., l'affichage commence par clignoter puis le régulateur repasse au mode d'affichage normal. L'affichage « Esc » indique que les modifications exécutées jusqu'à ce moment n'ont pas été enregistrées.

- Appuyer sur les touches de programmation ▲ (°C) ou ▼ (°F), pour passer d'un paramètre modifiable à l'autre (voir tableaux 5 et 6).
- Actionner la touche 2 (« Set ») pour sélectionner le paramètre affiché à modifier.

La valeur actuelle de ce paramètre apparaît sur l'afficheur.

- Actionner l'une des touches de programmation ▲ (°C) ou ▼ (°F).

L'affichage « Code » apparaît. Pour pouvoir modifier une valeur, vous devez introduire le code d'accès « 22 ».

- Maintenir la touche de programmation ▲ (°C) jusqu'à ce que « 22 » apparaisse sur l'afficheur.

■ Actionner la touche 2 (« Set ») pour confirmer le code. Vous pouvez maintenant modifier la valeur du paramètre à l'intérieur de la plage tolérée.

- Actionner l'une des touches de programmation ▲ (°C) ou ▼ (°F) jusqu'à ce que la valeur désirée apparaisse.

■ Actionner la touche 2 (« Set ») pour confirmer la modification.

Vous pouvez maintenant modifier d'autres paramètres en procédant de la même façon. Il est inutile d'introduire à nouveau le code de modification « 22 ».

- Pour quitter le mode de programmation, actionnez à nouveau la touche 2 (« Set ») et maintenez-la pendant env. 5 secondes.

L'affichage indique « Acc », pour signaler que les modifications ont été enregistrées. L'afficheur repasse ensuite en fonctionnement normal (température intérieure de l'armoire électrique).

Vous avez également la possibilité de programmer le régulateur e-confort via un logiciel de diagnostic (référence 3159.100) livré avec un câble prévu pour la connexion à un PC. La fiche du câble de connexion qui se trouve sur la face arrière de l'afficheur, sert d'interface.

6.2.5 Paramètres modifiables

Voir également fig.32, page 23.

Niveau de progr.	Affichage	Paramètres	Valeur min.	Valeur max.	Réglage usine	Description
1	St	Valeur de consigne pour la température intérieure de l'armoire électrique T_i	20°C	55°C	35°C	La valeur de consigne pour la température à l'intérieur de l'armoire électrique est réglée en usine sur 35°C (95°F). Plage de réglage : 20 à 55°C (68 à 131°F).
			68°F	131°F	95°F	
2	Fi	Surveillance des cartouches filtrantes	10°C	60°C	99 (= Arrêt)	Pour activer la surveillance des cartouches filtrantes, effectuez le réglage sur une valeur supérieure de 10 K (18°F) à la valeur de la différence de température indiquée en mode programmation « Fi ». En réglage usine, la surveillance des filtres est désactivée (99 = Arrêt).
			18°F	108°F	178 (= Arrêt)	
3	Ad	Identification maître-esclaves	0	19	0	Voir paragraphe 6.2.8 « Identification maître-esclaves ».
4	CF	Commutation °C/°F	0	1	0	La température peut être indiquée en °C (0) ou en °F (1). L'unité de température actuellement sélectionnée est indiquée par le voyant lumineux correspondant.

Tab. 5 : paramètres modifiables

6 Utilisation

FR

Niveau de progr.	Affichage	Paramètres	Valeur min.	Valeur max.	Réglage usine	Description
5	H1	Réglage de l'hystérésis (hystérésis)	2 K	10 K	5 K	L'hystérésis de commutation pour le climatiseur est réglée en usine sur 5 K (9°F). La modification de ce paramètre ne doit pas avoir lieu sans nous consulter. Contactez-nous pour toute information complémentaire à ce sujet.
			4°F	18°F	9°F	
6	H2	Valeur de la différence pour l'indication de défaut A2	3 K	15 K	5 K	Lorsque la température intérieure de l'armoire dépasse la valeur de consigne définie de plus de 5 K (9°F), l'indication de défaut A2 (température intérieure de l'armoire trop élevée) apparaît sur l'afficheur. En cas de besoin, vous pouvez modifier la valeur de la différence sur une plage allant de 3 à 15 K (5 à 27°F).
			5°F	27°F	9°F	
26	ECO	Service mode économique	0	1	1	Mode économique ARRÊT : 0 / Mode économique MARCHÉ : 1
27	PSO	Changement du code d'accès	0	15	0	Le paramètre permet de changer le code d'accès de « 22 » (réglage usine). Le nouveau code résulte de la somme de 22 + PSO.

Tab. 5 : paramètres modifiables

6.2.6 Tableau synoptique de la programmation

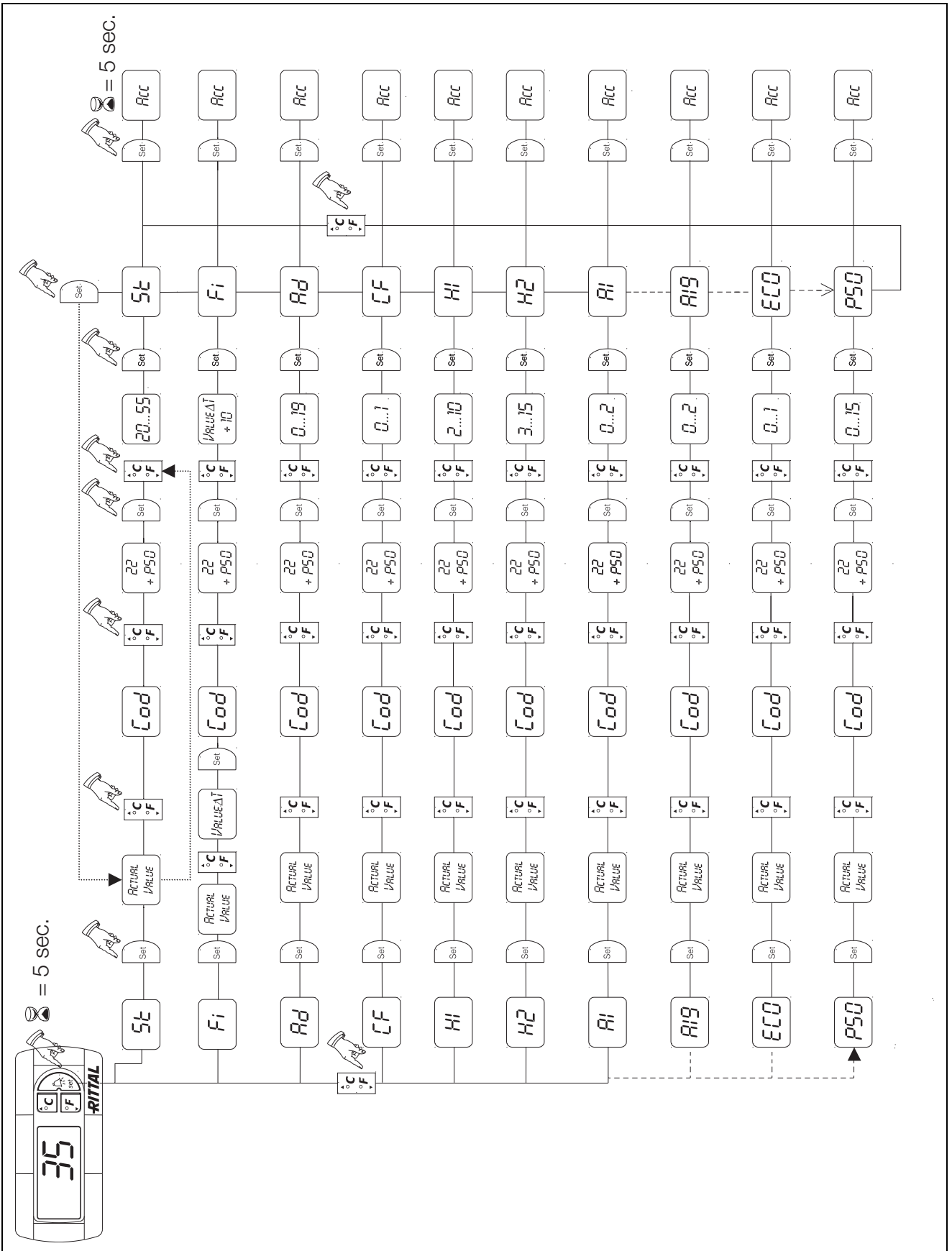


Fig. 32 : tableau synoptique de la programmation

6 Utilisation

FR

6.2.7 Signification des codes de défauts et analyse

Les messages de défauts sont signalés sur l'afficheur du régulateur e-confort par les codes A1 à A20 ainsi que E0.

Vous trouverez une explication précise des différents messages de défauts au paragraphe 6.2.9 « Exploiter les messages de défaut ». Voir également fig. 32, page 23.

Niveau de progr.	Affichage	Valeur min.	Valeur max.	Réglage usine	Nature et localisation du défaut
7	A1	0	2	0	Porte d'armoire ouverte
8	A2	0	2	0	Température intérieure de l'armoire électrique trop élevée
9	A3	0	2	0	Contrôle d'encrassement des filtres
10	A4	0	2	0	Température ambiante trop élevée ou trop basse
11	A5	0	2	0	Risque de givre
12	A6	0	2	1	Pressostat PSA ^H
13	A7	0	2	2	Évaporateur
14	A8	0	2	1	Alerte condensats
15	A9	0	2	1	Ventilateur du condenseur bloqué ou défectueux
16	A10	0	2	1	Ventilateur de l'évaporateur bloqué ou défectueux
17	A11	0	2	2	Compresseur
18	A12	0	2	1	Condenseur
19	A13	0	2	1	Sonde de température milieu extérieure
20	A14	0	2	1	Sonde de température givrage
21	A15	0	2	1	Sonde de température alerte condensats
22	A16	0	2	1	Sonde de température intérieure
23	A17	0	2	1	Contrôle des phases
24	A18	0	2	0	EPROM
25	A19	0	2	0	LAN/Maître-esclaves

Tab. 6 : messages de défauts exploitables via les relais

Vous pouvez également appeler les messages de défauts A1 – A19 sur deux contacts secs. Chaque message de défaut sera attribué à l'un des deux relais.

Relais d'indication de défaut avec contact de travail : voir schémas de raccordement au paragraphe 4.6.4 « Installation de l'alimentation électrique » :

- Borne 3 : NO (normalement ouvert, relais 2)
- Borne 4 : C (raccordement tension d'alimentation relais d'indication de défaut)
- Borne 5 : NO (normalement ouvert, relais 1)

La définition NO correspond à l'état hors tension. Dès que le climatiseur est sous tension, les deux relais d'indication de défaut se ferment (relais 1 et 2).

Cela représente l'état de fonctionnement normal du climatiseur. Dès qu'un défaut est signalé ou lorsque l'alimentation électrique est interrompue, le relais retombe en position de repos (relais ouvert).

A l'aide du logiciel RiDiag II (disponible en accessoires référence 3159.100), vous pouvez inverser le circuit du relais d'indication de défaut.

En fonctionnement normal, les deux relais sont désactivés. Si un défaut est signalé, le relais correspondant est activé et le contact se ferme.



Remarque :

Ce réglage n'est possible qu'à l'aide du logiciel RiDiag II.

Programmer les messages de défauts avec la valeur

0 : le message de défaut n'est pas transmis aux relais ; il est seulement affiché sur l'afficheur

1 : le message de défaut est exploité via le relais 1

2 : le message de défaut est exploité via le relais 2

6.2.8 Identification maître-esclaves

Lorsque plusieurs climatiseurs sont connectés entre eux (10 appareils max.), l'un des climatiseurs doit être désigné comme appareil « maître » et les autres comme « esclaves ». Chaque climatiseur doit être doté d'une adresse qui permettra de l'identifier dans le réseau.

Dès que la température de consigne est atteinte dans l'un des climatiseurs asservis ou lorsque la fonction contact de porte a été activée, l'appareil asservi avertit l'appareil maître qui met tous les autres climatiseurs hors tension.



Remarque :

- Un seul appareil peut être défini comme appareil maître par une adresse dont la caractéristique doit correspondre au nombre de climatiseurs asservis.
- Tous les appareils asservis doivent posséder des adresses différentes.
- Les adresses doivent être attribuées par ordre croissant et continu.

L'adresse du **climatiseur maître** (réglage usine = 00) se définit en fonction du nombre d'appareils asservis avec lesquels il est connecté :

- 01 : Maître avec 1 climatiseur asservi
- 02 : Maître avec 2 climatiseurs asservis
- 03 : Maître avec 3 climatiseurs asservis
- 04 : Maître avec 4 climatiseurs asservis
- 05 : Maître avec 5 climatiseurs asservis
- 06 : Maître avec 6 climatiseurs asservis
- 07 : Maître avec 7 climatiseurs asservis
- 08 : Maître avec 8 climatiseurs asservis

- 09 : Maître avec 9 climatiseurs asservis

L'adresse de chaque **climatiseur asservi** (réglage usine = 00) sera attribuée comme suit :

- 11 : Climatiseur asservi n° 1
- 12 : Climatiseur asservi n° 2
- 13 : Climatiseur asservi n° 3
- 14 : Climatiseur asservi n° 4
- 15 : Climatiseur asservi n° 5
- 16 : Climatiseur asservi n° 6
- 17 : Climatiseur asservi n° 7
- 18 : Climatiseur asservi n° 8
- 19 : Climatiseur asservi n° 9

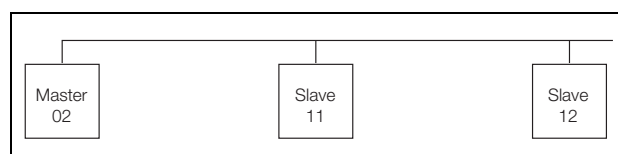


Fig. 33 : configuration maître-esclaves (exemple)

Autres exemples de raccordement, voir paragraphe 4.6.1 « Connexion Bus (régulateur e-confort uniquement) ».

Réglage de l'adresse, voir paragraphe 6.2.5 « Paramètres modifiables » ou paragraphe 6.2.6 « Tableau synoptique de la programmation », paramètre « Ad ».

6.2.9 Exploiter les messages de défaut

Le régulateur e-confort signale les défauts en affichant leur code correspondant sur l'afficheur.

Dans le cas des défauts A03, A06 et A07, commencer par éliminer la cause de ces défauts et réinitialiser ensuite le régulateur e-confort (voir paragraphe 6.2.10 « Réinitialiser le régulateur e-confort (Reset) »).

Affichage	Signification du défaut	Cause éventuelle	Mesures à prendre pour éliminer le défaut
A01	Porte d'armoire ouverte	Porte ouverte ou mauvais positionnement du contact de porte	Fermer la porte. Vérifier la position du contact et/ou sa connexion
A02	Température intérieure de l'armoire électrique trop élevée	Puissance frigorifique trop faible/appareil sous-dimensionné. Défaut consécutif aux alertes A03 à A17	Contrôler la puissance frigorifique
A03	Contrôle d'encrassement des filtres	Cartouche filtrante encrassée	La nettoyer ou la remplacer ; Réinitialiser le régulateur e-confort (Reset)
A04	Température du milieu ambiant trop élevée/basse	La température ambiante est en dehors des limites tolérées (+10°C ...+60°C)	Abaisser ou élever la température du milieu ambiant (en aérant ou en chauffant le local)
A05	Risque de givre	Le système indique un risque de givrage. Le ventilateur de l'évaporateur est éventuellement bloqué ou défectueux ou bien la sortie d'air froid est obstruée.	Régler la valeur de consigne pour la température intérieure de l'armoire sur une valeur supérieure. Contrôler le ventilateur de l'évaporateur, le nettoyer ou le remplacer éventuellement.

Tab. 7 : élimination des défauts avec régulateur e-confort

6 Utilisation

FR

Affi- chage	Signification du défaut	Cause éventuelle	Mesures à prendre pour éliminer le défaut
A06	Pressostat PSA ^H	Température du milieu ambiant trop élevée	Abaisser la température extérieure ; Réinitialiser le régulateur e-confort (Reset)
		Condenseur encrassé	Nettoyer le condenseur ; Réinitialiser le régulateur e-confort (Reset)
		Cartouche filtrante encrassée	La nettoyer ou la remplacer ; Réinitialiser le régulateur e-confort (Reset)
		Ventilateur du condenseur défectueux	Le remplacer ; Réinitialiser le régulateur e-confort (Reset)
		Détendeur défectueux	Réparation par technicien frigoriste ; Réinitialiser le régulateur e-confort (Reset)
		Pressostat PSA ^H défectueux	Remplacement par technicien frigoriste ; Réinitialiser le régulateur e-confort (Reset)
A07	Evaporateur	Manque de fluide frigorigène ; sonde défectueuse avant ou après le condenseur.	Réparation par technicien frigoriste ; Réinitialiser le régulateur e-confort (Reset)
A08	Alerte condensats	Tuyau d'écoulement des condensats coudé ou bouché	Vérifier l'écoulement des condensats, corriger les défauts éventuels du tuyau (plis, obstruction)
		Uniquement pour les climatiseurs équipés d'un dispositif d'évaporation des condensats (option)	Contrôler le dispositif d'évaporation et au besoin le remplacer
A09	Ventilateur du condenseur	Bloqué ou défectueux	Supprimer la cause du blocage ou remplacer
A10	Ventilateur de l'évaporateur	Bloqué ou défectueux	Supprimer la cause du blocage ou remplacer
A11	Compresseur	Compresseur en surcharge (protection interne du bobinage)	Aucune mesure à prendre ; l'appareil se remet en marche automatiquement.
		Défectueux (vérifier la résistance du circuit bobine)	Remplacement par technicien frigoriste
A12	Sonde de température du condenseur	Rupture de câble ou court-circuit	Remplacer la sonde
A13	Sonde de température milieu extérieure	Rupture de câble ou court-circuit	Remplacer la sonde
A14	Sonde de température givrage	Rupture de câble ou court-circuit	Remplacer la sonde
A15	Sonde de température alerte condensats	Rupture de câble ou court-circuit	Remplacer la sonde
A16	Sonde de température intérieure	Rupture de câble ou court-circuit	Remplacer la sonde
A17	Contrôle des phases	Seulement pour appareils triphasés : Champ tournant inversé/absence d'une phase	Inverser deux phases

Tab. 7 : élimination des défauts avec régulateur e-confort

Affichage	Signification du défaut	Cause éventuelle	Mesures à prendre pour éliminer le défaut
A18	Défaut EPROM	Nouvelle platine défectueuse	Mise à jour du logiciel indispensable (seulement après montage de la platine avec un nouveau logiciel) : Passer en mode programmation avec le code 22 ; actionner la touche 1, confirmer avec « Set », jusqu'à ce que « Acc » apparaisse. Mettre l'appareil hors circuit et le rebrancher.
A19	LAN/Maître-esclaves	Communication maître – esclaves interrompue	Vérifier les réglages et les câblages
A20	Chute de tension	L'indication de défaut n'est pas affichée	Enregistrement de l'événement dans fichier log (journal)
E0	Message afficheur	Problème de communication entre l'affichage et la platine du régulateur	Reset : Couper l'alimentation électrique et la rebrancher 2 sec. plus tard
		Câble défectueux ; fiche de raccordement lâche	Remplacer la platine
OL	Overload	Les paramètres du milieu ambiant ou la puissance dissipée sont en dehors des limites tolérées pour l'utilisation de l'appareil	
LH	Low Heat	Puissance dissipée faible dans l'armoire	
b07	Fuite dans le circuit frigorifique	Sondes B3 et B4 inversées	Inverser les sondes concernées
rSt	Reset	Réinitialisation manuelle de l'appareil indispensable, voir paragraphe 6.2.10 « Réinitialiser le régulateur e-confort (Reset) ».	

Tab. 7 : élimination des défauts avec régulateur e-confort

6.2.10 Réinitialiser le régulateur e-confort (Reset)

Lorsque les défauts A03, A06 ou A07 ont été signalés, vous devez réinitialiser le régulateur e-confort (Reset).

- Actionner simultanément les touches 1 (▲) et 3 (▼) (fig. 30) pendant 5 secondes.

Le code d'alerte défaut disparaît et la température intérieure est à nouveau affichée.

7 Entretien et maintenance



Avertissement !

L'appareil est sous tension. Mettre l'appareil hors tension avant de l'ouvrir et s'assurer qu'il ne puisse être rebranché par inadvertance.



Prudence !

Seuls les frigoristes sont autorisés à effectuer les travaux de réparation éventuellement nécessaires sur le circuit frigorifique.

Le circuit frigorifique est un circuit hermétiquement fermé qui ne demande aucun entretien. Les climatiseurs sont remplis en usine avec la quantité nécessaire de

fluide frigorigène ; leur étanchéité a été contrôlée et leur fonctionnement dûment testé.

Les ventilateurs à roulements à billes, également sans entretien, sont protégés contre l'humidité et les poussières et équipés d'un contrôleur de température. Sa durée de vie est d'au moins 30.000 heures (L10, 40°C). Le climatiseur ne nécessite donc pratiquement aucun entretien. Seuls les composants du circuit d'air externe peuvent demander à être nettoyés périodiquement, soit avec un aspirateur, soit à l'air comprimé selon leur degré d'encrassement. Utiliser un produit nettoyant non combustible pour éliminer les poussières grasses.

Intervalle de maintenance : après 2000 heures de fonctionnement. L'intervalle de maintenance diminue en fonction du degré d'encrassement de l'air ambiant.



Prudence !

Ne jamais utiliser de liquides inflammables pour le nettoyage.

Procéder à la maintenance dans l'ordre suivant :

- Vérifier le taux d'encrassement
- Cartouche filtrante encrassée ?
Changer éventuellement le filtre.
- Lamelles de refroidissement encrassées ?
Les nettoyer.

7 Entretien et maintenance

FR

- Activer le mode test pour vérifier si le refroidissement fonctionne correctement.
- Procéder au contrôle acoustique du compresseur et des ventilateurs.

7.1 Nettoyage à l'air comprimé 3304.xxx, 3305.xxx



Fig. 34 : débrancher la fiche secteur



Fig. 35 : retirer la grille à lamelles supérieure



Fig. 36 : retirer la grille à lamelles inférieure



Fig. 37 : ôter le plastron



Fig. 38 : ôter le connecteur de l'afficheur (1)

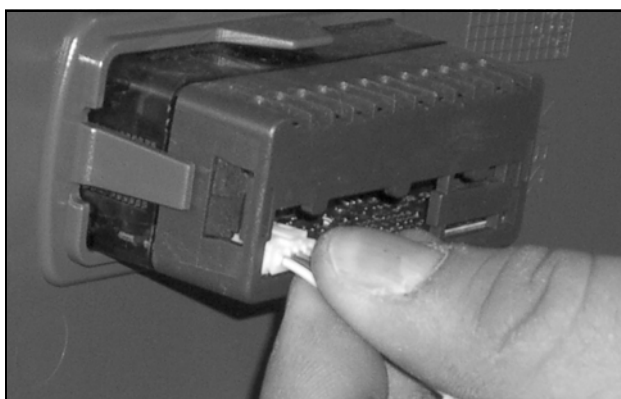


Fig. 39 : ôter le connecteur de l'afficheur (2)



Fig. 40 : climatiseur sans grille



Fig. 41 : démonter le ventilateur du circuit externe (4 vis à dévisser)

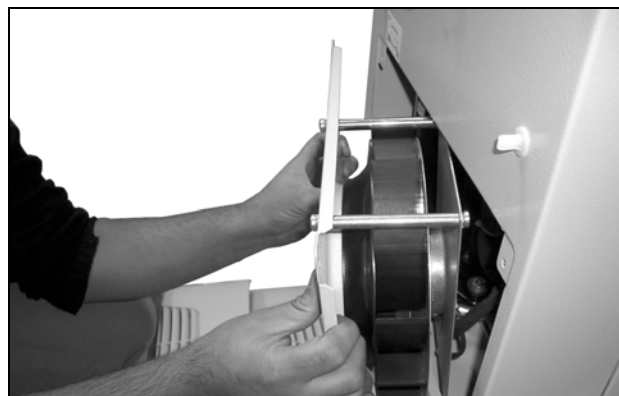


Fig. 42 : démonter le ventilateur

7 Entretien et maintenance

FR

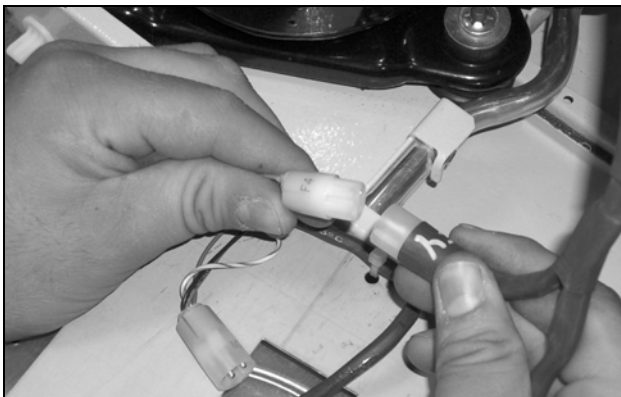


Fig. 43 : débrancher les fiches de raccordement du ventilateur



Fig. 44 : démonter le capot (4 écrous à dévisser)

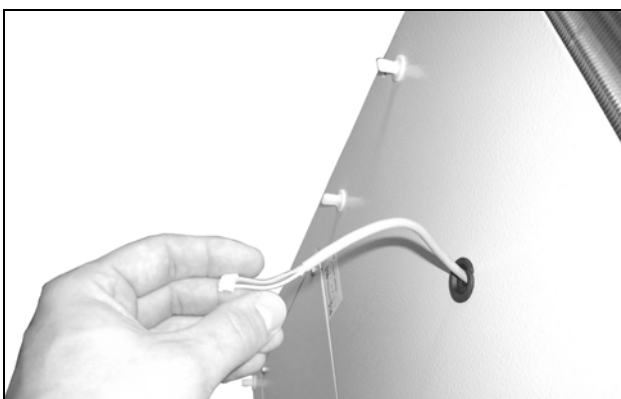


Fig. 45 : repousser le câble de l'afficheur

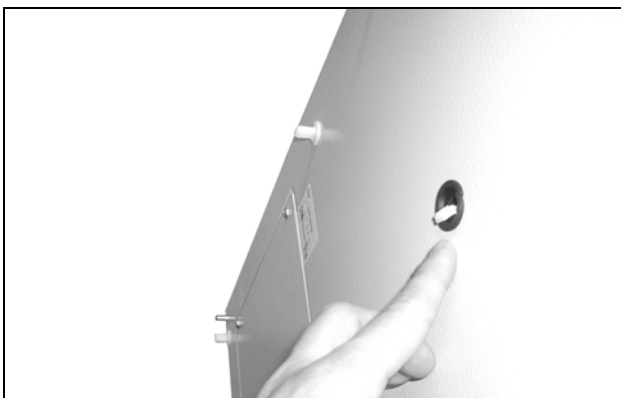


Fig. 46 : faire passer le câble de l'afficheur à travers le passage de câbles



Fig. 47 : retirer le capot (1)



Fig. 48 : retirer le capot (2)



Fig. 49 : retirer le câble de mise à la terre qui se trouve entre le capot et le châssis (1)



Fig. 50 : retirer le câble de mise à la terre qui se trouve entre le capot et le châssis (2)



Fig. 51 : nettoyer l'unité d'échange thermique et l'espace compresseur à l'air comprimé (1)



Fig. 52 : nettoyer l'unité d'échange thermique et l'espace compresseur à l'air comprimé (2)

7.2 Nettoyage à l'air comprimé 3328.xxx, 3329.xxx



Fig. 53 : débrancher la fiche secteur

7 Entretien et maintenance

FR



Fig. 54 : retirer la grille à lamelles supérieure (1)



Fig. 56 : retirer la grille à lamelles supérieure (3)

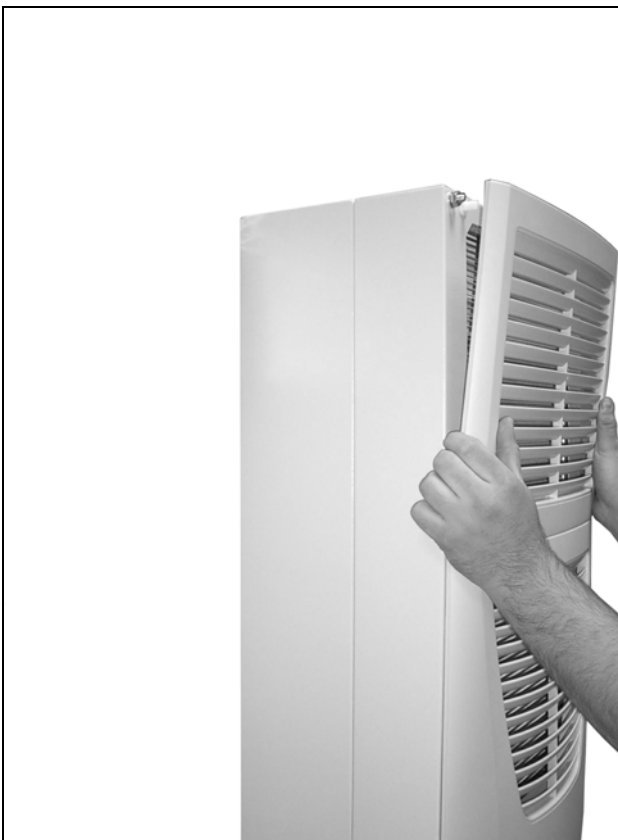


Fig. 55 : retirer la grille à lamelles supérieure (2)



Fig. 57 : retirer la grille à lamelles inférieure (1)



Fig. 58 : retirer la grille à lamelles inférieure (2)



Fig. 59 : retirer le plastron

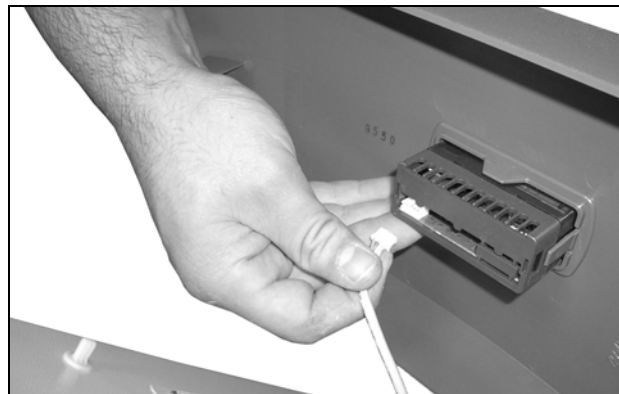


Fig. 60 : débrancher le câble de l'afficheur

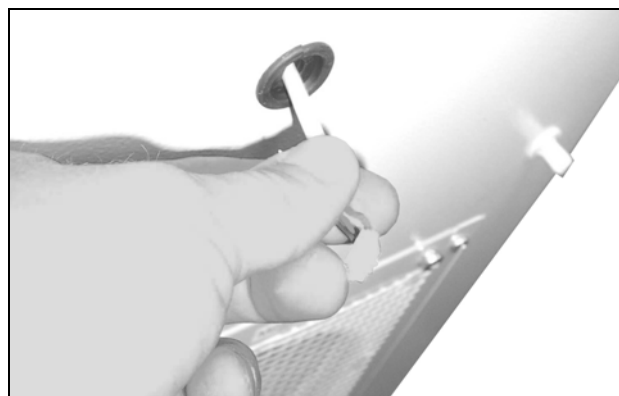


Fig. 61 : repousser le câble de l'afficheur à travers le passage de câbles et le faire passer à travers le passage de câbles (1)

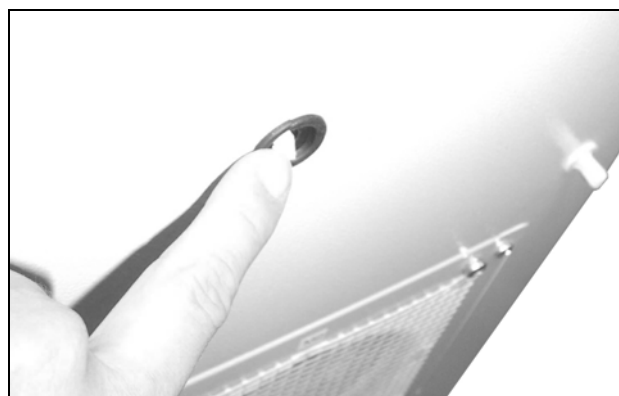


Fig. 62 : repousser le câble de l'afficheur à travers le passage de câbles et le faire passer à travers le passage de câbles (2)

7 Entretien et maintenance

FR



Fig. 63 : dévisser les quatre vis du ventilateur du circuit externe



Fig. 64 : démonter le ventilateur du circuit externe



Fig. 65 : débrancher les fiches de raccordement du ventilateur (1)

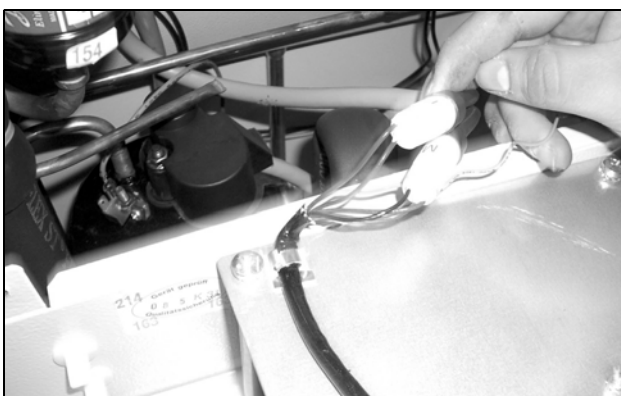


Fig. 66 : débrancher les fiches de raccordement du ventilateur (2)



Fig. 67 : débrancher les fiches de raccordement du ventilateur (3)



Fig. 68 : retirer le câble de mise à la masse du ventilateur (1)

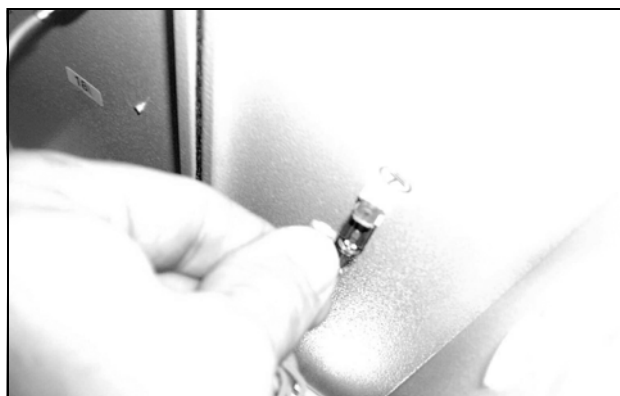


Fig. 69 : retirer le câble de mise à la masse du ventilateur (2)



Fig. 70 : dévisser les 4 écrous du capot



Fig. 72 : retirer le câble de mise à la masse (1)



Fig. 71 : retirer le capot



Fig. 73 : retirer le câble de mise à la masse (2)

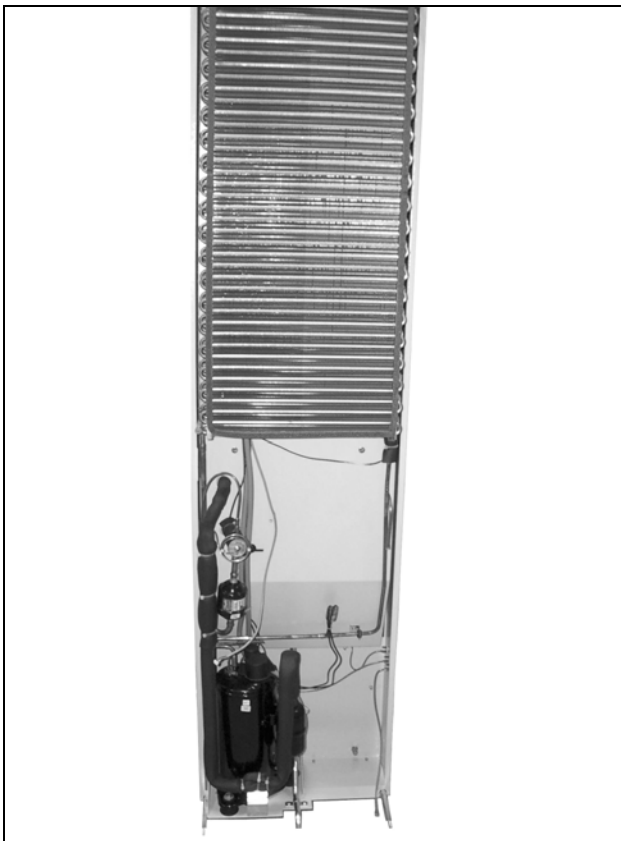


Fig. 74 : nettoyer l'unité d'échange thermique et l'espace compresseur à l'air comprimé (1)



Fig. 76 : nettoyer l'unité d'échange thermique et l'espace compresseur à l'air comprimé (3)



Fig. 75 : nettoyer l'unité d'échange thermique et l'espace compresseur à l'air comprimé (2)

7.3 Conseils de montage des appareils NEMA 4X

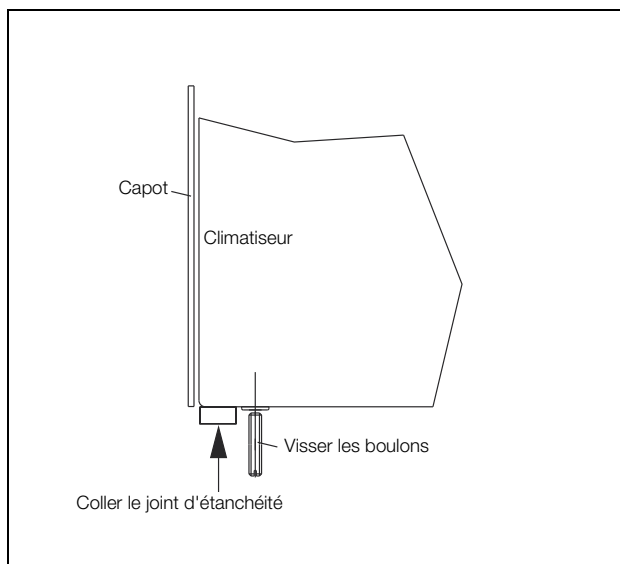


Fig. 77 : préparation

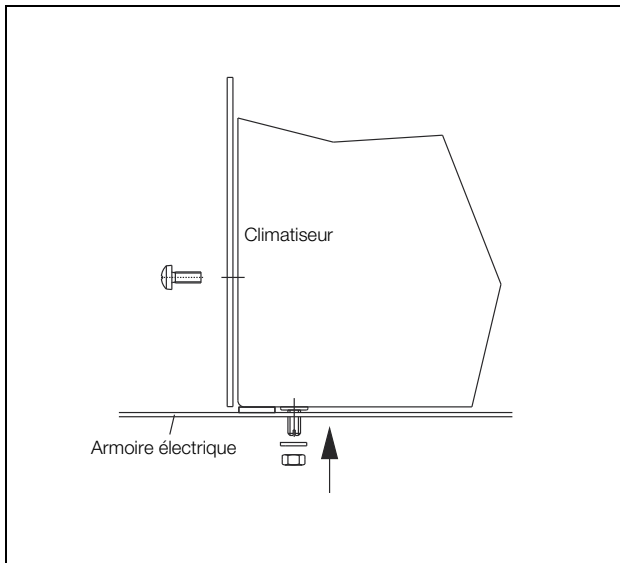


Fig. 78 : montage de l'appareil

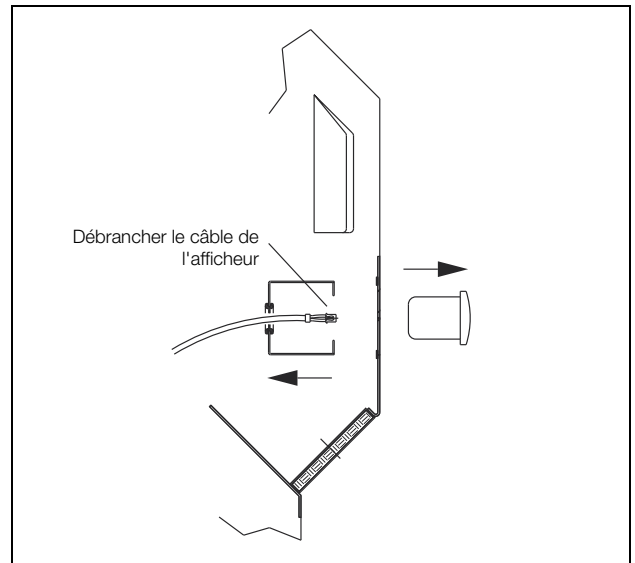


Fig. 81 : démontage du capot (3)

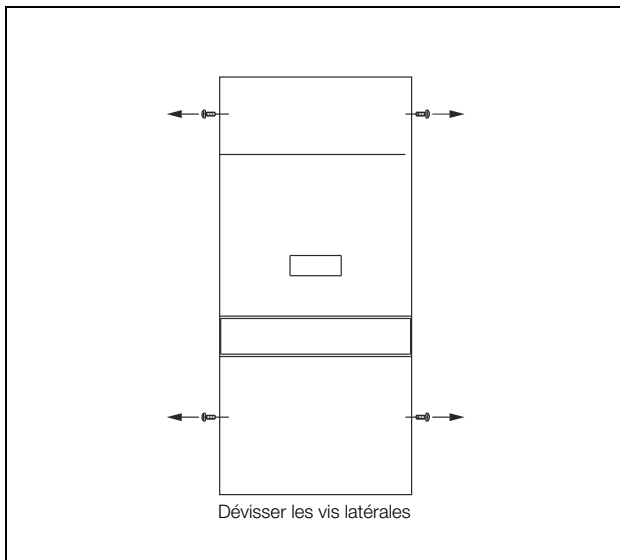


Fig. 79 : démontage du capot (1)

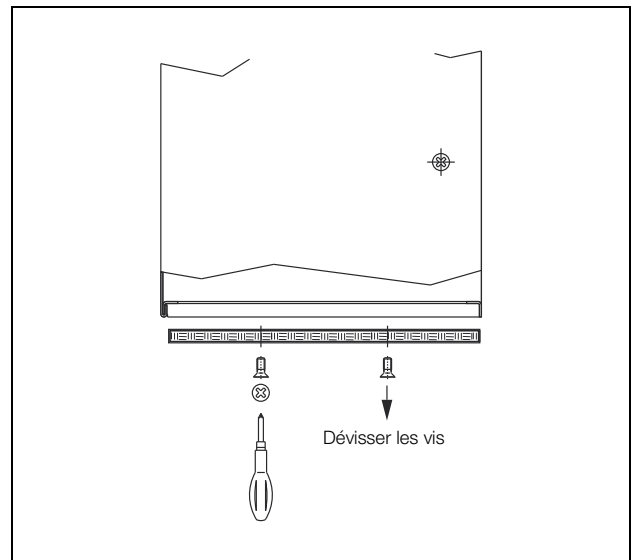


Fig. 82 : changement du filtre

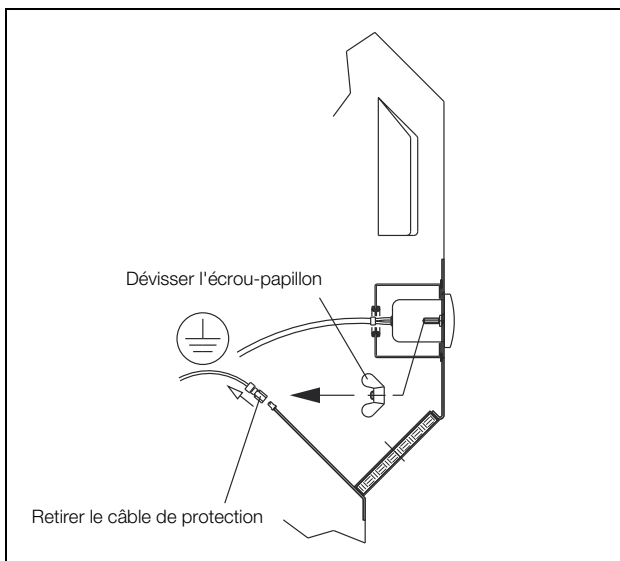


Fig. 80 : démontage du capot (2)

8 Stockage, élimination et recyclage



Remarque :

Lors du stockage du climatiseur, respecter la plage de température indiquée dans les caractéristiques techniques (voir le paragraphe 9.1 « Caractéristiques techniques »).

- Entrez le climatiseur dans la position de transport prévue.

Le circuit frigorifique fermé contient du fluide frigorigène et de l'huile, qui en raison de leur caractère polluant doivent être éliminés par une entreprise qualifiée. Rittal peut se charger de la mise au rebut.

Contactez-nous pour toute information complémentaire à ce sujet.

9 Informations techniques

FR

	Unité	Référence							
		3302.100	3302.110	3302.300	3302.310	-	-	-	-
Régulateur basic, RAL 7035	-	3302.100	3302.110	3302.300	3302.310	-	-	-	-
Régulateur basic, capot en acier inoxydable	-	3302.200	3302.210	-	-	-	-	-	-
Régulateur e-confort, RAL 7035	-	-	-	-	-	3303.500	3303.510	3304.500	3304.510
Régulateur e-confort, capot en acier inoxydable	-	-	-	-	-	3303.600	3303.610	3304.600	3304.610
Tension nominale	V Hz	230, 1~, 50/60	115, 1~, 60	230, 1~, 50/60	115, 1~, 60	230, 1~, 50/60	115, 1~, 60	230, 1~, 50/60	115, 1~, 50/60
Courant nominal	A	1,6/1,7	3,3	1,6/1,7	4,0	2,6/2,6	5,7	3,9/4,3	8,0/8,8
Courant de démarrage	A	3,0/3,4	8,0	4,3/5,3	12,0	5,1/6,4	11,5	12,0/14,0	26,0/28,0
Dispositif de sécurité T	A	10,0	10,0	10,0	10,0	10,0	10,0	10,0	-
Disjoncteur de protection	A	-	-	-	-	-	-	-	-
Protection transformateur	A	-	-	-	-	-	-	-	11,0...16,0
Disjoncteur ou fusible gG (T)	-	■	■	■	■	■	■	■	-
Puissance frigorifique globale P _C selon la norme L 35 L 35 DIN EN 14511 L 35 L 50	W W	310/330 150/180	320 160	300/320 160/170	320 160	520/600 280/340	600 350	1100/1250 910/900	1100/1250 910/900
Puissance frigorifique sensible P _S selon la norme L 35 L 35 DIN EN 14511 L 35 L 35	W	270/290	260	280/290	290	390/440	450	990/1120	990/1120
Puissance nominale P _{el} selon la norme L 35 L 35 DIN EN 14511 L 35 L 50	W W	290/310 320/330	310 360	300/320 330/350	320 370	390/410 450/470	440 500	660/820 770/890	660/820 770/890
Coefficient de rendement énergetique (EER) 50 Hz/60 Hz L 35 L 35		1,07/1,06	-/1,03	1,00/1,00	-/1,00	1,33/1,46	1,36	1,67	1,67
Fluide frigorigène - Type - Quantité	- g	R-513A 110	R-513A 130	R-513A 115	R-513A 118	R-513A 170	R-513A 190	R-513A 325	R-513A 325
GWP	-	631							
CO ₂ e	t	0,07	0,08	0,07	0,07	0,11	0,12	0,21	0,21
Pression max. tolérée	MPa	HP 2,5 LP 1,6				HP 2,8 LP 1,6			
Plage de température de fonctionnement	°C	+10...+50	+10...+54	+10...+52	+10...+55	+10...+50	+10...+54	+10...+55	+10...+55
Température de régulation	°C	+30...+50				+20...+55			
Niveau sonore	dB (A)	≤ 61						≤ 64	
Indice de protection selon la norme CEI 60 529 - Circuit interne - Circuit externe	- -	IP 54 IP 34							
UL-Typerating	-	12							
Dimensions (L x H x P)	mm	280 x 550 x 140		525 x 340 x 153		280 x 550 x 210		400 x 950 x 260	
Poids	kg	13	13	13	13	17	17	39	44

9 Informations techniques

FR

	Unité	Référence				
Régulateur e-confort, teinte RAL 7035	-	3304.540	3305.500	3305.510	3305.540	
Régulateur e-confort, capot en acier inoxydable	-	3304.640	3305.600	3305.610	3305.640	
Tension nominale	V, Hz	400, 3~, 50/ 460, 3~, 60	230, 1~, 50/60	115, 1~, 50/60	400, 3~, 50/ 460, 3~, 60	
Courant nominal	A	2,2/2,1	5,5/5,8	11,5/12,5	2,5/2,8	
Courant de démarrage	A	11,5/12,7	12,0/14,0	26,0/28,0	12,2/11,3	
Dispositif de sécurité T	A	-	16,0	-	-	
Disjoncteur de protection	A	6,3...10,0	-	-	6,3...10,0	
Protection transformateur	A	-	-	14,0...20,0	-	
Disjoncteur ou fusible gG (T)	-	-	■	-	-	
Puissance frigorifique globale P _c selon la norme DIN EN 14511	L 35 L 35 L 35 L 50	W W	1100/1250 980/900	1600/1730 1180/1260	1600/1730 1180/1260	1600/1610 1100/1250
Puissance frigorifique sensible P _s selon la norme DIN EN 14511	L 35 L 35	W	940/1070	1290/1390	1290/1390	1250/1250
Puissance nominale P _{el} selon la norme DIN EN 14511	L 35 L 35 L 35 L 50	W W	640/790 730/900	870/960 910/1000	870/960 910/1000	800/980 870/1150
Coefficient de rendement énergétique (EER) 50 Hz/60 Hz	L 35 L 35		1,72/1,58	1,83/1,79	1,83/1,79	2,00/1,64
Fluide frigorigène - Type - Quantité	- g	- g	R-513A 325	R-513A 610	R-513A 610	R-513A 610
GWP	-		631			
CO ₂ e	t		0,21	0,38	0,38	0,38
Pression max. tolérée	MPa		HP 2,8 LP 1,6			
Plage de température de fonctionnement	°C		+10...+55	+10...+55	+10...+55	+10...+55
Température de régulation	°C		+20...+55			
Niveau sonore	dB (A)		≤ 69	≤ 64		≤ 69
Indice de protection selon la norme CEI 60 529 - Circuit interne - Circuit externe	- -		IP 54 IP 34			
UL-Typerating	-		12			
Dimensions (L x H x P)	mm		400 x 950 x 260			
Poids	kg		40	41	46	42

9 Informations techniques

FR

	Unité	Référence				
		3328.500	3328.510	3328.540	3329.500	
Régulateur e-confort, teinte RAL 7035	-	3328.500	3328.510	3328.540	3329.500	
Régulateur e-confort, capot en acier inoxydable	-	3328.600	-	3328.640	3329.600	
Tension nominale	V, Hz	230, 1~, 50/60	115, 1~, 50/60	400, 3~, 50/460, 3~, 60	230, 1~, 50/60	
Courant nominal	A	5,8/6,8	13,4/14,8	2,2/2,2	7,9/9,3	
Courant de démarrage	A	20,0/22,0	27,0/27,0	4,8/5,5	25,0/22,0	
Dispositif de sécurité T	A	16,0	-	-	16,0	
Disjoncteur de protection	A	-	-	6,3...10,0	-	
Protection transformateur	A	-	18,0...25,0	-	-	
Disjoncteur ou fusible gG (T)	-	■	-	-	■	
Puissance frigorifique globale P _C selon la norme DIN EN 14511	L 35 L 35 L 35 L 50	W W	2100/2390 1520/1760	2100/2390 1520/1760	2050/2250 1350/1500	2550/2600 1800/1800
Puissance frigorifique sensible P _S selon la norme DIN EN 14511	L 35 L 35	W	1890/2000	1890/2000	1860/2150	2190/2240
Puissance nominale P _{el} selon la norme DIN EN 14511	L 35 L 35 L 35 L 50	W W	860/1080 1020/1230	860/1080 1020/1230	920/1150 1150/1300	1210/1530 1410/1800
Coefficient de rendement énergétique (EER) 50 Hz/60 Hz	L 35 L 35		2,44/2,21	2,44/2,21	2,25/1,95	2,11/1,70
Fluide frigorigène - Type - Quantité	- g	- g	R-513A 950	R-513A 950	R-513A 950	R-513A 1150
GWP	-		631			
CO ₂ e	t		0,60	0,60	0,60	0,73
Pression max. tolérée	MPa		HP 2,8 LP 1,6			
Plage de température de fonctionnement	°C		+10...+55	+10...+55	+10...+55	+10...+55
Température de régulation	°C		+20...+55			
Niveau sonore	dB (A)		≤ 68	≤ 69		72
Indice de protection selon la norme CEI 60 529 - Circuit interne - Circuit externe	- -		IP 54 IP 34			
UL-Typerating	-		12			
Dimensions (L x H x P)	mm		400 x 1580 x 295			
Poids	kg		66	73	67	69

9 Informations techniques

FR

	Unité	Référence				
Régulateur e-confort, teinte RAL 7035	-	3329.510	3329.540	3361.500	3361.510	3361.540
Régulateur e-confort, capot en acier inoxydable	-	-	3329.640	3361.600	3361.610	3361.640
Tension nominale	V, Hz	115, 1~, 50/60	400, 3~, 50/460, 3~, 60	230, 1~, 50/60	115, 1~, 60	400, 2~, 50/60
Courant nominal	A	17,0/22,0	3,3/3,4	2,7/2,7	5,3	1,2/1,4
Courant de démarrage	A	44,0/42,0	6,8/7,6	6,0/9,6	12,0	6,0/9,6
Dispositif de sécurité T	A	-	-	10,0	10,0	-
Disjoncteur de protection	A	-	6,3...10,0	-	-	-
Protection transformateur	A	18,0...25,0	-	-	-	6,3...10,0
Disjoncteur ou fusible gG (T)	-	-	-	■	■	-
Puissance frigorifique globale P _g selon la norme L 35 L 35 DIN EN 14511	W W	2550/2600 1800/1800	2550/2750 1900/2000	820/820 590/600	870 510	820/820 590/600
Puissance frigorifique sensible P _s selon la norme L 35 L 35 DIN EN 14511	W	2190/2240	2030/2190	640/670	680	640/670
Puissance nominale P _{el} selon la norme L 35 L 35 DIN EN 14511	W W	1210/1530 1410/1800	1190/1460 1450/1750	420/460 470/500	440 600	420/460 470/500
Coefficient de rendement énergétique (EER) 50 Hz/60 Hz L 35 L 35		2,11/1,70	2,14/1,88	1,95/1,78	1,58	1,95/1,78
Fluide frigorigène – Type – Quantité	- g	R-513A 1150	R-513A 1150	R-513A 280	R-513A 260	R-513A 280
GWP	-	631				
CO ₂ e	t	0,73	0,73	0,18	0,16	0,18
Pression max. tolérée	MPa	HP 2,8 LP 1,6				
Plage de température de fonctionnement 50 Hz	°C	+10...+55	+10...+55	+10...+55		+10...+55
Plage de température de fonctionnement 60 Hz	°C	+10...+55		+10...+52	+10...+52	+10...+52
Température de régulation	°C	+20...+55				
Niveau sonore	dB (A)	72	≤ 69	≤ 64		
Indice de protection selon la norme CEI 60 529 – Circuit interne – Circuit externe	- -	IP 54 IP 34				
UL-Typerating	-	12				
Dimensions (L x H x P)	mm	400 x 1580 x 295			280 x 550 x 280	
Poids	kg	76	70	22	22	22

9 Informations techniques

FR

	Unité	Référence	
Régulateur e-confort, teinte RAL 7035	–	3366.505	3366.545
Tension nominale	V, Hz	230, 1~, 50/60	400, 3~, 50 460, 3~, 60
Courant nominal	A	6,7/6,9	13,6/13,8 13,6/13,8
Courant de démarrage	A	22,0/24,0	43,0/47,0 43,0/47,0
Dispositif de sécurité T	A	10,0	–
Disjoncteur de protection	A	–	–
Protection transformateur	A	–	14,0...20,0
Disjoncteur ou fusible gG (T)	–	■	–
Puissance frigorifique globale P _C selon la norme DIN EN 14511	L 35 L 35 L 35 L 50	W W	1250/1250 850/920 1250/1250 800/900
Puissance frigorifique sensible P _S selon la norme DIN EN 14511	L 35 L 35	W	1000/1050 800/900
Puissance nominale P _{el} selon la norme DIN EN 14511	L 35 L 35 L 35 L 50	W W	740/800 800/900 800/900 800/920
Coefficient de rendement énergétique (EER) 50 Hz/60 Hz	L 35 L 35		1,69/1,56 1,56/1,39
Fluide frigorigène	– Type – Quantité	– g	R-513A 700 R-513A 700
GWP	–		631
CO ₂ e	t	0,44	0,44
Pression max. tolérée	MPa		HP 2,8 LP 1,6
Plage de température de fonctionnement	°C		+10...+55
Température de régulation	°C		+20...+55
Niveau sonore	dB (A)		72
Indice de protection selon la norme CEI 60 529	–		IP 54
– Circuit interne	–		IP 34
– Circuit externe	–		
UL-Typerating	–		12
Dimensions (L x H x P)	mm		435 x 1590 x 204
Poids	kg	45	49

9 Informations techniques

FR

	Unité	Référence								
		3303.504	3303.514	3304.504	3304.514	3304.544	3305.504	3305.514	3305.544	
Régulateur e-confort, NEMA 4X	-									
Tension nominale	V Hz	230, 1~, 50/60	115, 1~, 60	230, 1~, 50/60	115, 1~, 50/60	400, 3~, 50/ 460, 3~, 60	230, 1~, 50/60	115, 1~, 50/60	400, 3~, 50/ 460, 3~, 60	
Courant nominal	A	2,6/2,6	5,7	3,9/4,3	8,0/8,8	2,2/2,1	5,5/5,8	11,5/12,5	2,5/2,8	
Courant de démarrage	A	5,1/6,4	11,5	12,0/14,0	26,0/28,0	11,5/12,7	12,0/14,0	26,0/28,0	12,2/11,3	
Dispositif de sécurité T	A	10,0	10,0	10,0	-	-	16,0	-	-	
Disjoncteur de protection	A	-	-	-	-	6,3...10,0	-	-	6,3...10,0	
Protection transformateur	A	-	-	-	11,0...16,0	-	-	14,0...20,0	-	
Disjoncteur ou fusible gG (T)	-	■	■	■	-	-	■	-	-	
Puissance frigorifique globale P _g selon la norme L 35 L 35 DIN EN 14511	W	520/600	600	1100/1250	1100/1250	1100/1250	1600/1730	1600/1730	1600/1610	
	W	280/340	350	910/900	910/900	980/900	1180/1260	1180/1260	1100/1250	
Puissance frigorifique sensible P _s selon la norme L 35 L 35 DIN EN 14511	W	390/440	450	990/1120	990/1120	940/1070	1290/1390	1290/1390	1250/1250	
	W	450/470	500	660/820	660/820	640/790	870/960	870/960	800/980	
Puissance nominale P _{el} selon la norme L 35 L 35 DIN EN 14511	W	390/410	440	660/820	660/820	640/790	870/960	870/960	800/980	
	W	450/470	500	770/890	770/890	730/900	910/1000	910/1000	870/1150	
Coefficient de rendement énergétique (EER) 50 Hz/60 Hz	L 35 L 35	1,33/1,46	1,36	1,67/1,52	1,67/1,52	1,72/1,58	1,83/1,79	1,83/1,79	2,00/1,64	
Fluide frigorigène - Type - Quantité	-	R-513A	R-513A	R-513A	R-513A	R-513A	R-513A	R-513A	R-513A	
	g	170	190	325	325	325	610	610	610	
GWP	-	631								
CO ₂ e	t	0,11	0,12	0,21	0,21	0,21	0,38	0,38	0,38	
Pression max. tolérée	MPa	HP 2,8 LP 1,6								
Plage de température de fonctionnement	°C	+10...+50	+10...+54	+10...+55	+10...+55	+10...+55	+10...+55	+10...+55	+10...+55	
Température de régulation	°C	+20...+50								
Niveau sonore	dB (A)	≤ 64				≤ 69	≤ 64		≤ 69	
Indice de protection selon la norme CEI 60 529 - Circuit interne - Circuit externe	-	IP 55								
	-	IP 34								
UL-Typerating	-	4X								
Dimensions (L x H x P)	mm	285 x 520 x 298			405 x 1020 x 358					
Poids	kg	25	25	49	54	50	51	46	52	

	Unité	Référence					
		3328.504	3328.514	3328.544	3329.504	3329.514	3329.544
Régulateur e-confort, NEMA 4X	-						
Tension nominale	V Hz	230, 1~, 50/60	115, 1~, 50/60	400, 3~, 50/ 460, 3~, 60	230, 1~, 50/60	115, 1~, 50/60	400, 3~, 50/ 460, 3~, 60
Courant nominal	A	5,8/6,8	13,4/14,8	2,2/2,2	7,9/9,3	17,0/22,0	3,3/3,4
Courant de démarrage	A	20,0/22,0	27,0/27,0	4,8/5,5	25,0/22,0	44,0/42,0	6,8/7,6
Dispositif de sécurité T	A	16,0	-	-	16,0	-	-
Disjoncteur de protection	A	-	-	6,3...10,0	-	-	6,3...10,0
Protection transformateur	A	-	18,0...25,0	-	-	18,0...25,0	-
Disjoncteur ou fusible gG (T)	-	■	-	-	■	-	-
Puissance frigorifique globale P _c selon la norme L 35 L 35 DIN EN 14511 L 35 L 50	W W	2100/2390 1520/1760	2100/2390 1520/1760	2050/2250 1350/1500	2550/2600 1800/1800	2550/2600 1800/1800	2430/2570 1900/2000
Puissance frigorifique sensible P _s selon la norme L 35 L 35 DIN EN 14511 L 35 L 35	W	1890/2000	1890/2000	1860/2150	2190/2240	2190/2240	2030/2190
Puissance nominale P _{ei} selon la norme L 35 L 35 DIN EN 14511 L 35 L 50	W W	860/1080 1020/1230	860/1080 1020/1230	920/1150 1150/1300	1210/1530 1410/1800	1210/1530 1410/1800	1360/1780 1450/1750
Coefficient de rendement énergétique (EER) 50 Hz/60 Hz L 35 L 35		2,44/2,21	2,44/2,21	2,25/1,95	2,11/1,70	2,11/1,70	1,79/1,44
Fluide frigorigène – Type – Quantité	- g	R-513A 900	R-513A 900	R-513A 900	R-513A 1100	R-513A 1100	R-513A 1100
GWP	-	631					
CO ₂ e	t	0,57	0,57	0,57	0,69	0,69	0,69
Pression max. tolérée	MPa	HP 2,8 LP 1,6					
Plage de température de fonctionnement	°C	+10...+50					
Température de régulation	°C	+20...+50					
Niveau sonore	dB (A)	≤ 68		≤ 69		72	≤ 69
Indice de protection selon la norme CEI 60 529 – Circuit interne – Circuit externe	- -	IP 55 IP 34					
UL-Typerating	-	4X					
Dimensions (L x H x P)	mm	405 x 1650 x 388					
Poids	kg	80	87	81	83	90	84

9.2 Diagrammes aérauliques

Les diagrammes de détermination de la puissance frigorifique figurent sur le site internet Rittal.

10 Liste des pièces de rechange

FR

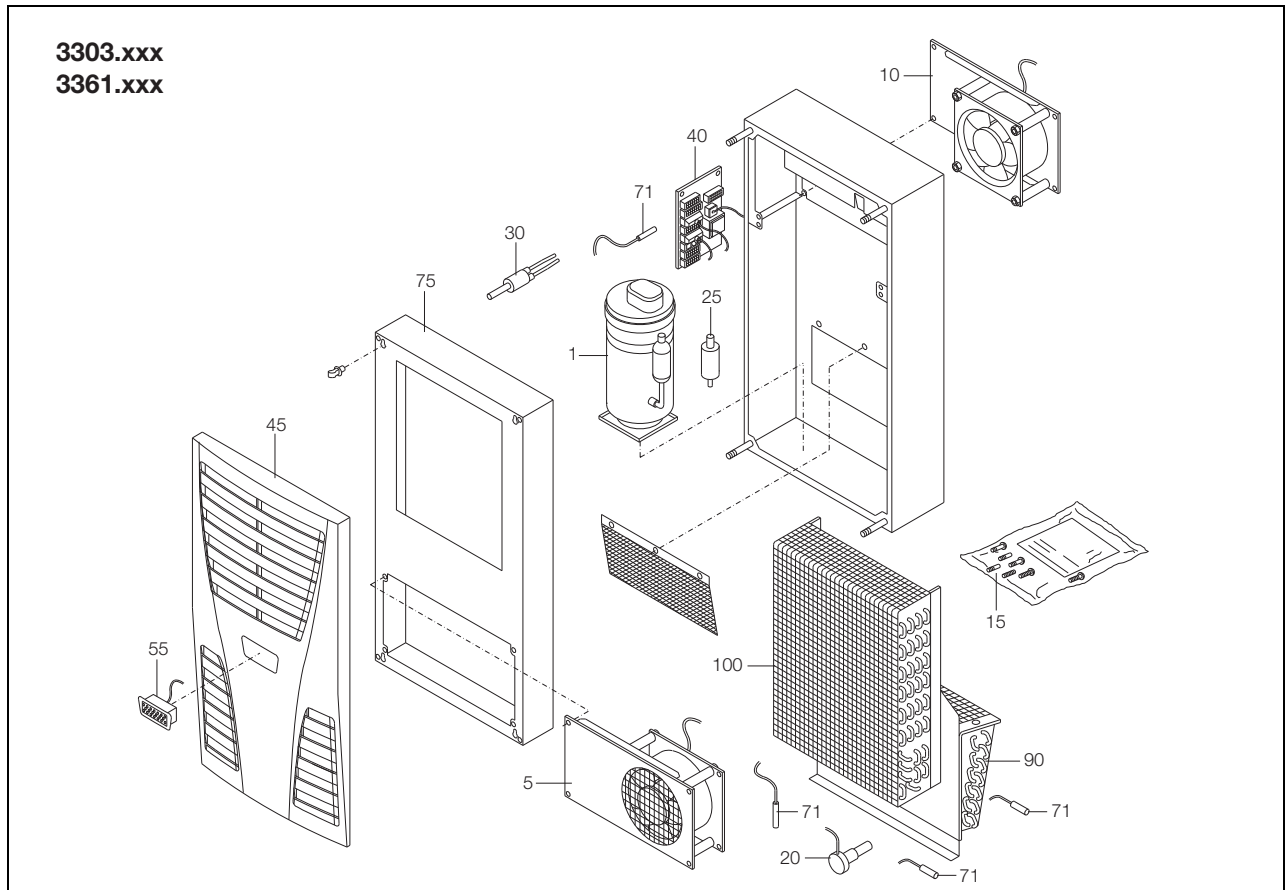


Fig. 86 : pièces de rechange 3303.xxx, 3361.xxx

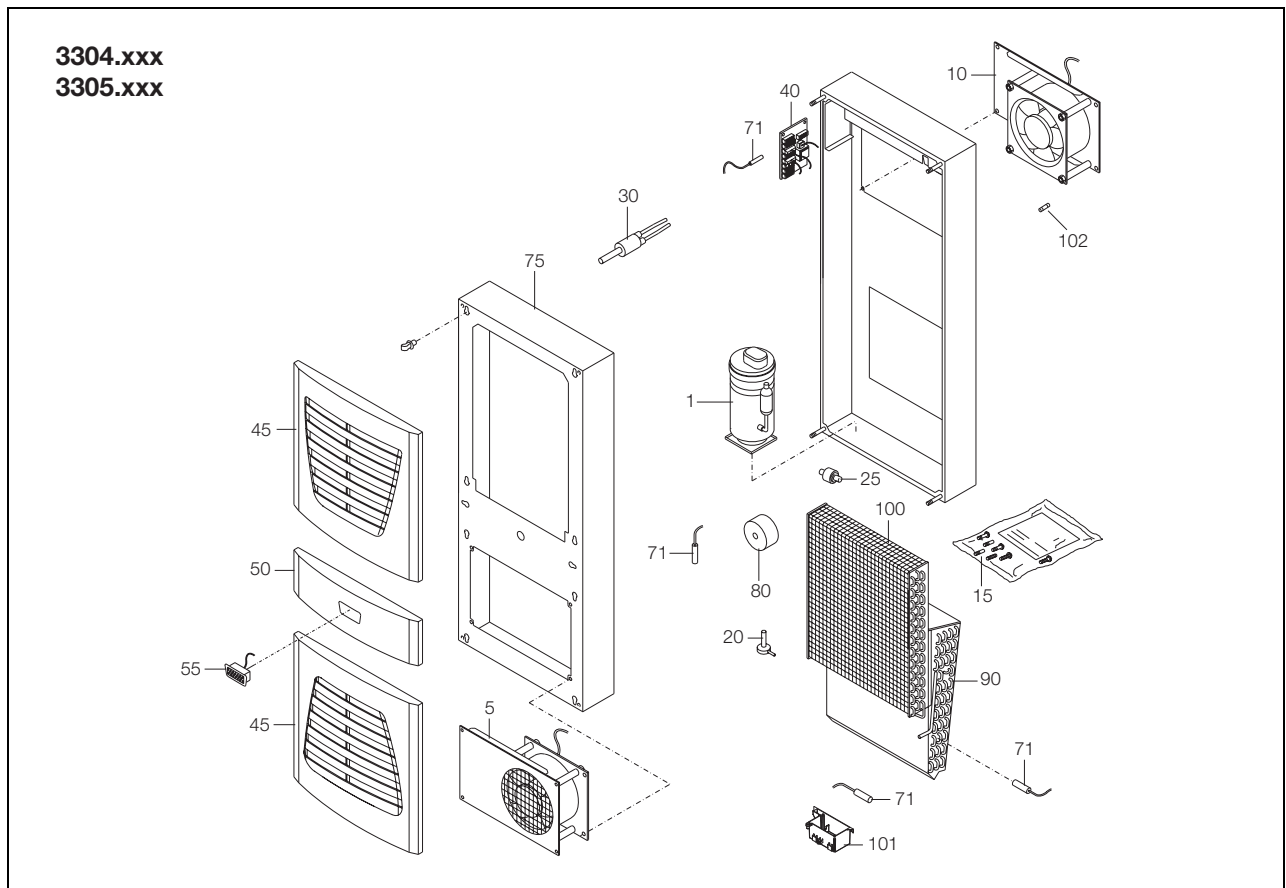


Fig. 87 : pièces de rechange 3304.xxx, 3305.xxx

10 Liste des pièces de rechange

FR

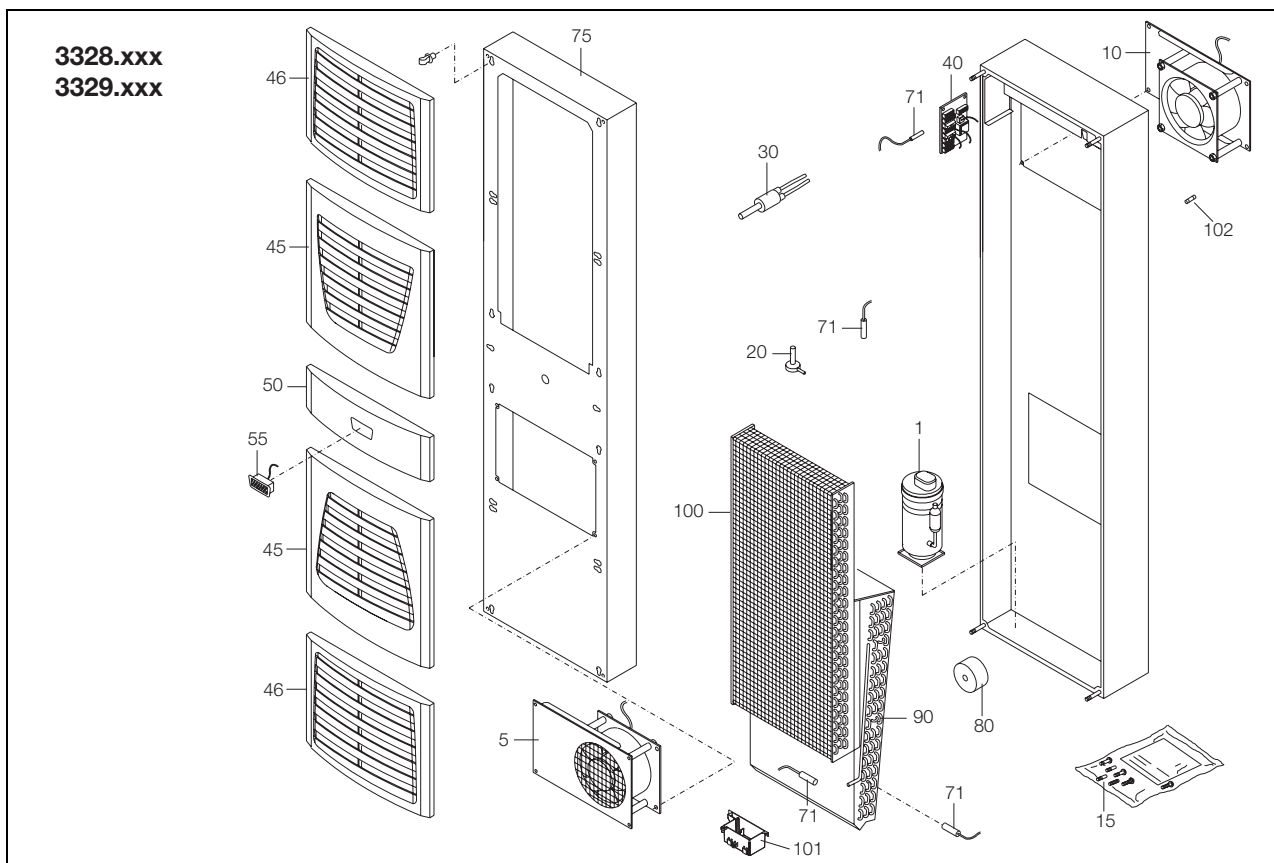


Fig. 88 : pièces de rechange 3328.xxx, 3329.xxx

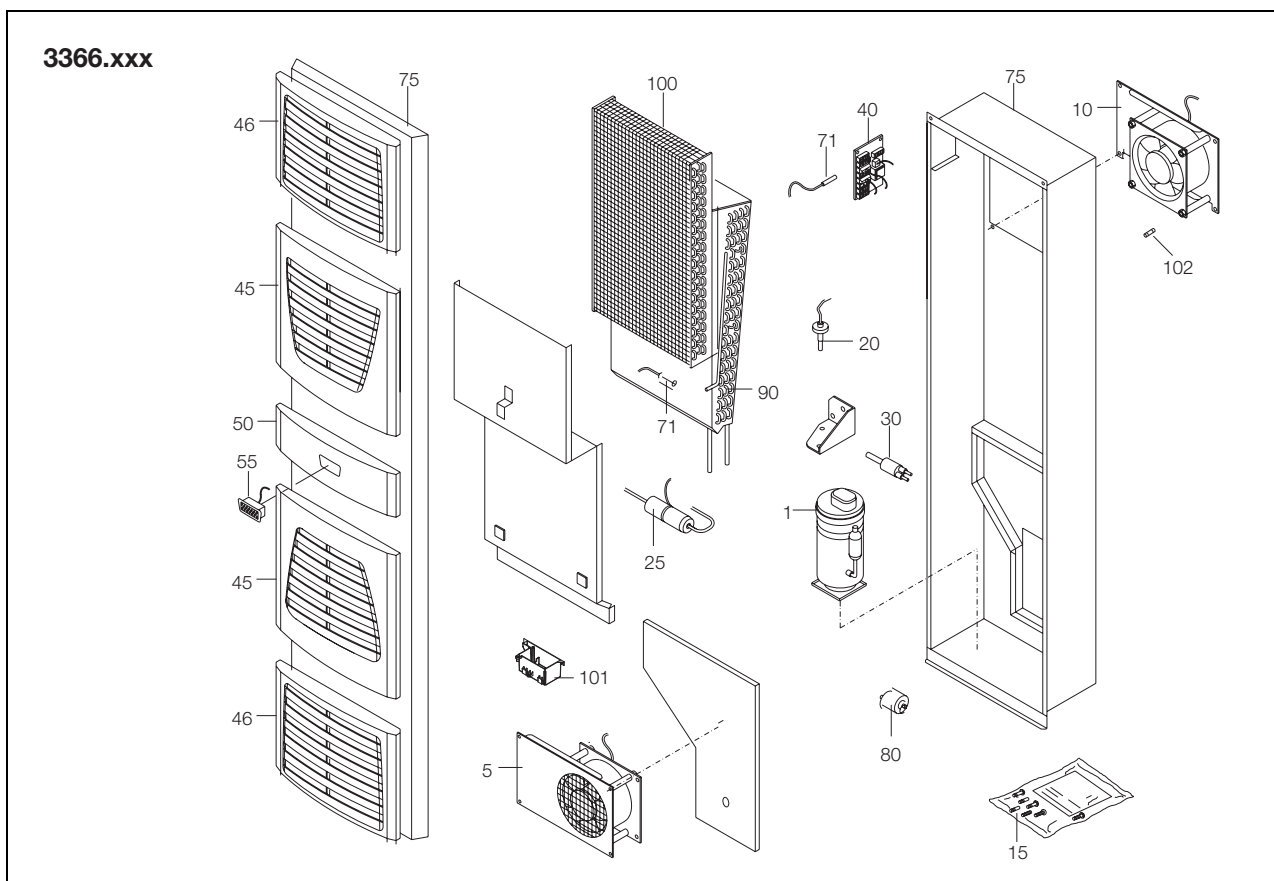


Fig. 89 : pièces de rechange 3366.xxx

11 Cotes des découpes et perçages

Légende

- 1 Compresseur
- 5 Ventilateur du condenseur
- 10 Ventilateur de l'évaporateur
- 15 Pochette d'accessoires
- 20 Détendeur
- 25 Déshydrateur
- 30 Pressostat PSA^H
- 40 Platine
- 45 Grille à lamelles 1
- 46 Grille à lamelles 2
- 50 Plastron
- 55 Afficheur
- 71 Sonde de température
- 75 Boîtier
- 80 Transformateur
- 90 Evaporateur
- 100 Condenseur
- 101 Evaporateur automatique de condensats
- 102 Micro-fusible évaporation des condensats (T4A ; 6,3 x 32 mm)



Remarque :

Lors de la commande de pièces de rechange, veuillez indiquer les indications suivantes en plus de la référence :

- type d'appareil
- numéro de série
- date de fabrication

Vous trouverez toutes ces indications sur la plaque signalétique.

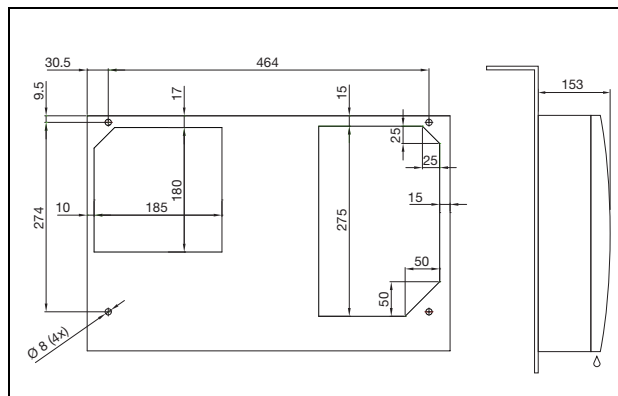


Fig. 91 : 3302.3xx monté en saillie

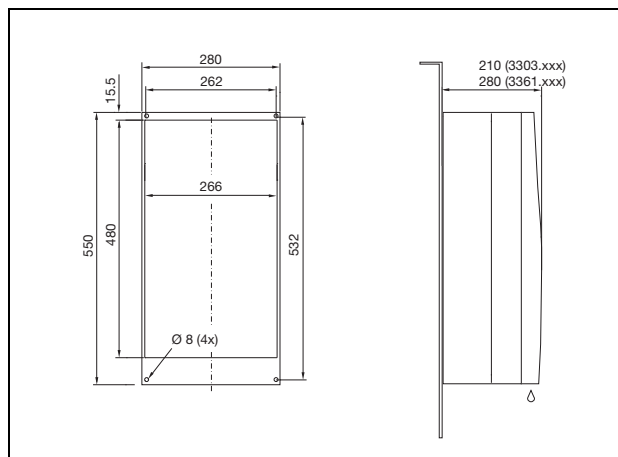


Fig. 92 : 3303.xxx, 3361.xxx monté en saillie (sauf appareils NEMA 4X)

11 Cotes des découpes et perçages

11.1 Cotes pour montage en saillie

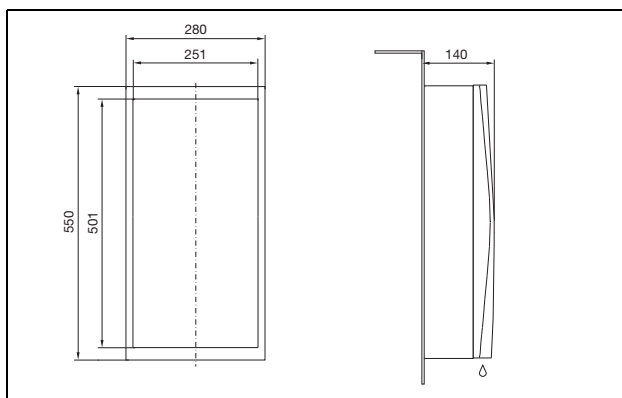


Fig. 90 : 3302.xxx monté en saillie (sauf 3302.3xx)

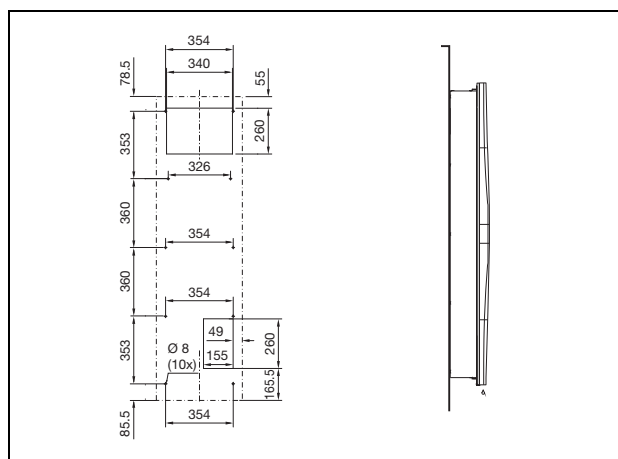


Fig. 93 : 3366.xxx monté en saillie

11 Cotes des découpes et perçages

FR

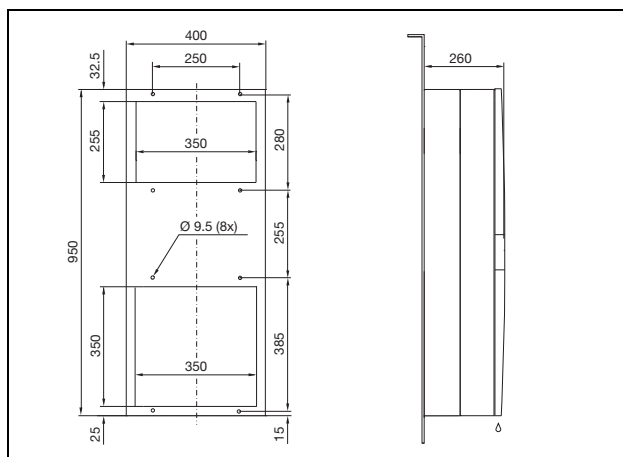


Fig. 94 : 3304.xxx, 3305.xxx monté en saillie (sauf appareils NEMA 4X)

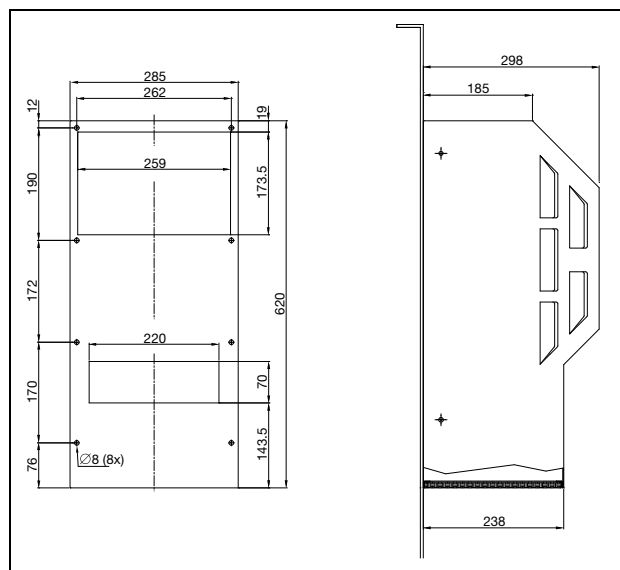


Fig. 96 : 3303.xx4

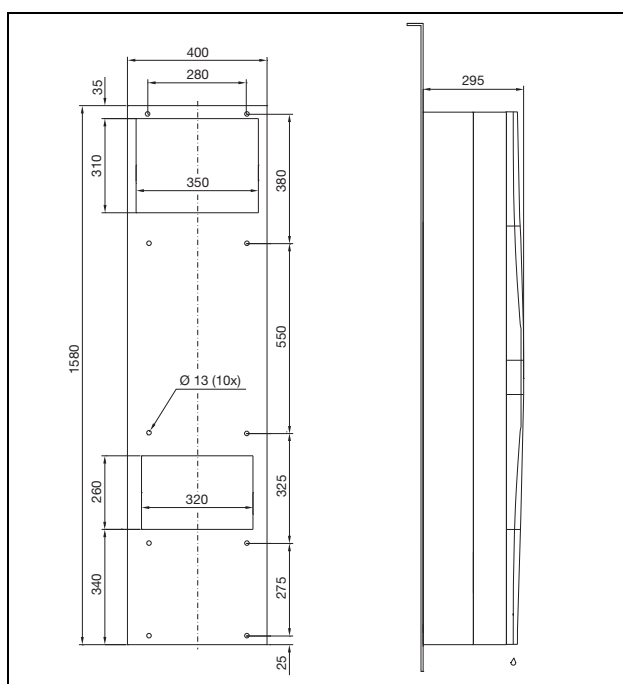


Fig. 95 : 3328.xxx, 3329.xxx monté en saillie (sauf appareils NEMA 4X)

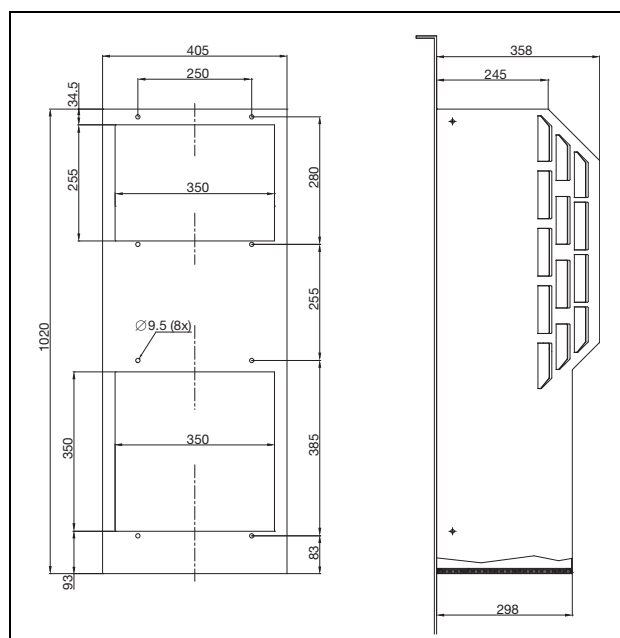


Fig. 97 : 3304-5.5x4

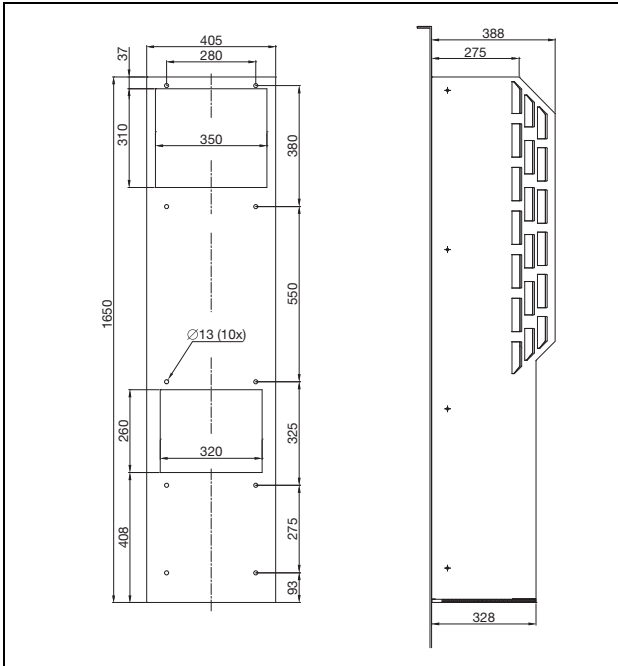


Fig. 98 : 3328-29.5x4

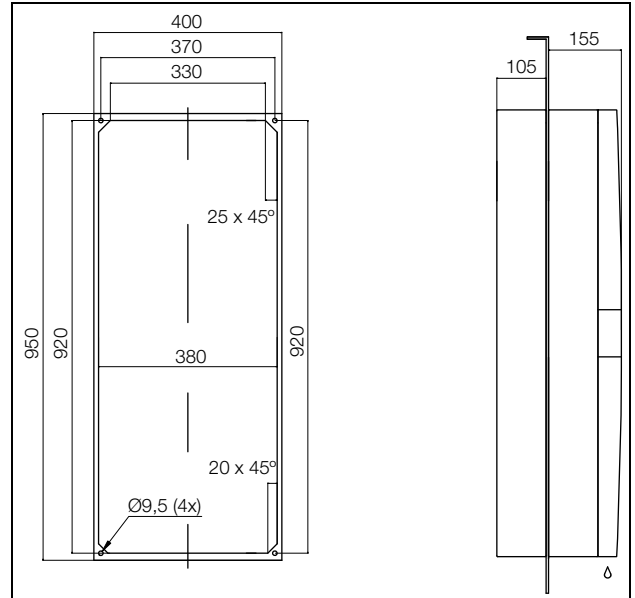


Fig. 100 : 3304.xxx, 3305.xxx semi-encasté

11.2 Cotes pour montage semi-encasté

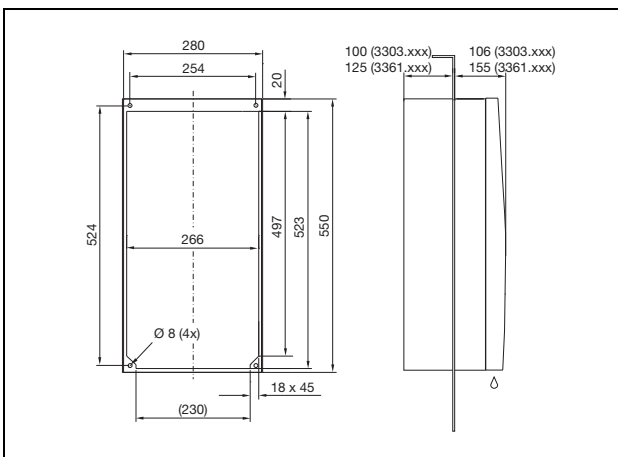


Fig. 99 : 3303.xxx, 3361.xxx semi-encasté

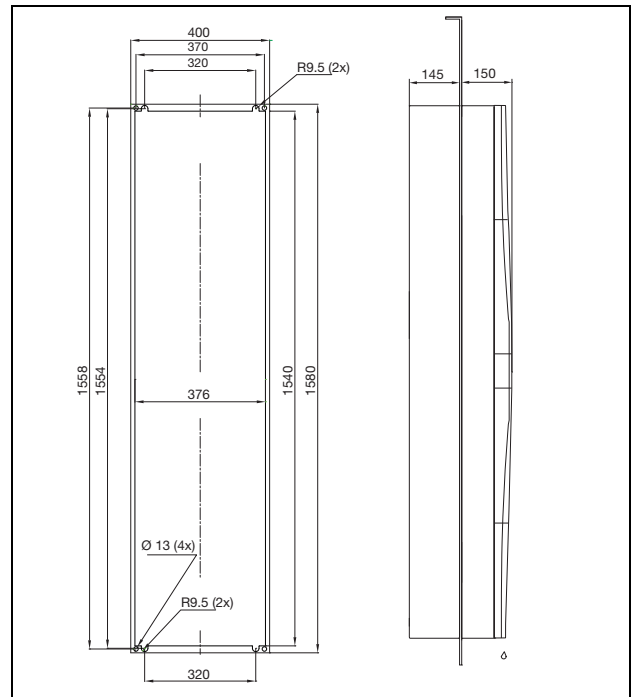


Fig. 101 : 3328.xxx, 3329.xxx semi-encasté

11 Cotes des découpes et perçages

FR

11.3 Cotes pour montage encastré

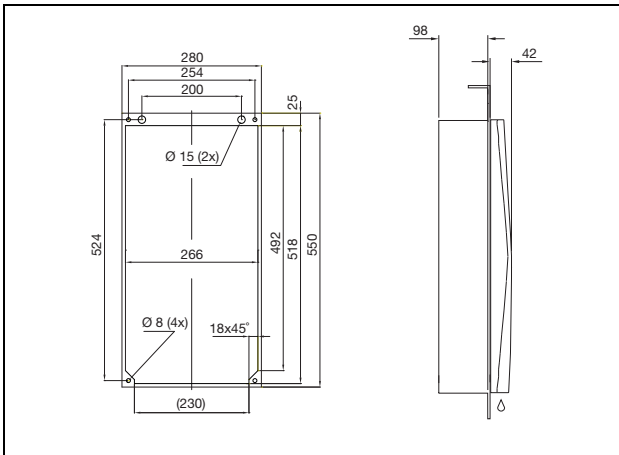


Fig. 102 : 3302.xxx totalement encastré (sauf 3302.3xx)

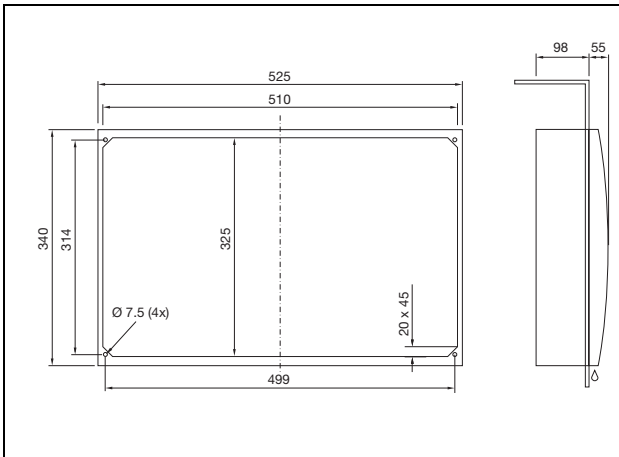


Fig. 103 : 3302.3xx totalement encastré

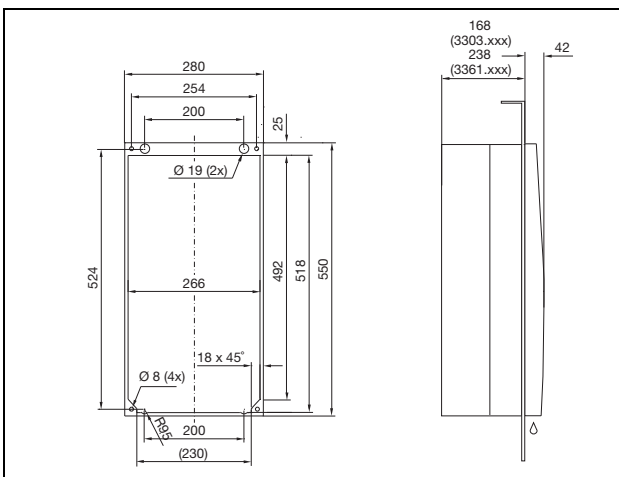


Fig. 104 : 3303.xxx, 3361.xxx totalement encastré

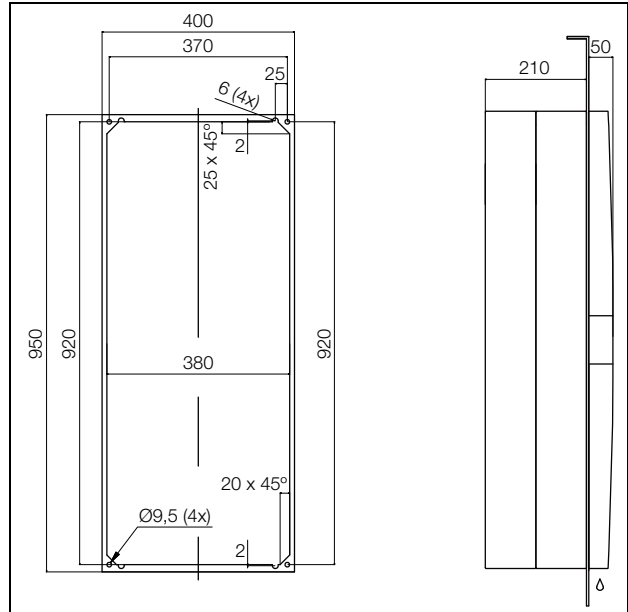


Fig. 105 : 3304.xxx, 3305.xxx totalement encastré

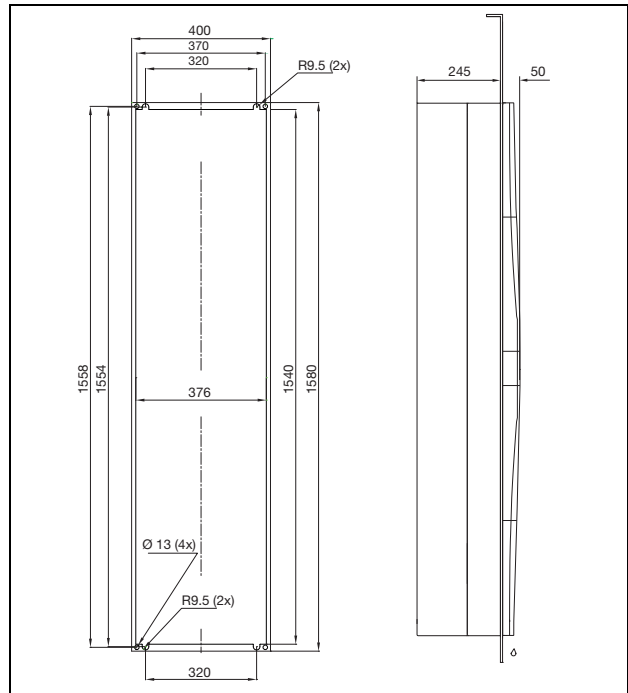


Fig. 106 : 3328.xxx, 3329.xxx totalement encastré

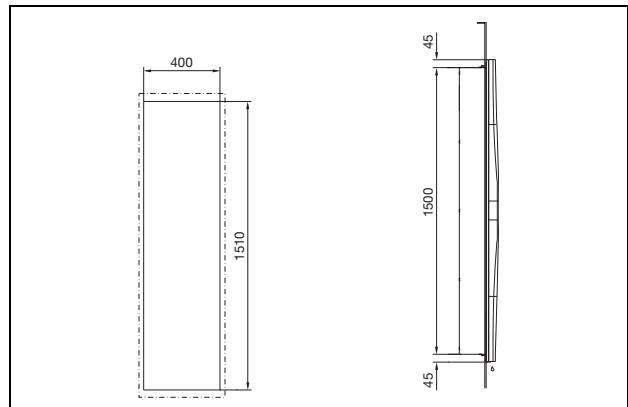


Fig. 107 : 3366.xxx totalement encastré

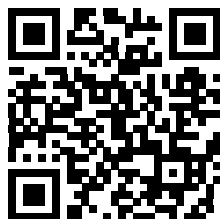
12 Garantie

Les conditions générales de vente des représentations et filiales Rittal sont contractuelles.

13 Coordonnées des services après-vente

Vous trouverez les coordonnées du service après-vente sur le site internet :

– <https://www.rittal.fr/sites-rittal>



Rittal – The System.

Faster – better – everywhere.

- Enclosures
- Power Distribution
- Climate Control
- IT Infrastructure
- Software & Services

You can find the contact details of all Rittal companies throughout the world here.



www.rittal.com/contact

RITTAL GmbH & Co. KG
Auf dem Stuetzelberg · 35745 Herborn · Germany
Phone +49 2772 505-0
E-mail: info@rittal.de · www.rittal.com

06.2024 / D-0000-00001248-03-FR

ENCLOSURES

POWER DISTRIBUTION

CLIMATE CONTROL

IT INFRASTRUCTURE

SOFTWARE & SERVICES

FRIEDHELM LOH GROUP

