

Rittal – The System.

Faster – better – everywhere.

Chladiaca jednotka skriňového rozvádzača



3302.xxx
3302.3xx
3303.xxx
3304.xxx
3305.xxx

3328.xxx
3329.xxx
3361.xxx
3366.xxx

Návod na montáž, inštaláciu a obsluhu

ENCLOSURES

POWER DISTRIBUTION

CLIMATE CONTROL

IT INFRASTRUCTURE

SOFTWARE & SERVICES

FRIEDHELM LOH GROUP



Obsah

1	Informácie o dokumentácii	3	6	Obsluha	17
1.1	Označenie CE	3	6.1	Regulácia prostredníctvom regulátora Basis	17
1.2	Uschovanie dokumentov	3	6.1.1	Vlastnosti	17
1.3	Symbole v tomto návode na obsluhu	3	6.1.2	Prevádzkové a poruchové ukazovatele	17
1.4	Súvisiace dokumenty	3	6.1.3	Testovací režim regulátora Basis	19
2	Bezpečnostné pokyny	3	6.1.4	Nastavenie požadovanej teploty	19
3	Popis zariadenia	4	6.1.5	Obnovenie pôvodných nastavení regulátora Basis (resetovanie)	19
3.1	Popis funkcie	4	6.2	Regulácia prostredníctvom regulátora e-Comfort	19
3.1.1	Princíp fungovania	4	6.2.1	Vlastnosti	19
3.1.2	Regulácia	5	6.2.2	Režim Eco	20
3.1.3	Zbernicový režim (len pre regulátor e-Comfort)	5	6.2.3	Spustenie testovacieho režimu	20
3.1.4	Bezpečnostné zariadenia	5	6.2.4	Všeobecné informácie o programovaní	20
3.1.5	Tvorba kondenzátu	5	6.2.5	Upravitelné parametre	21
3.1.6	Filtračné vložky	5	6.2.6	Prehľad programovania	23
3.1.7	Koncový vypínač dverí	6	6.2.7	Systémové hlásenia na vyhodnotenie	24
3.1.8	Prídavné rozhranie X3	6	6.2.8	Nastavenie označenia Master-Slave	25
3.2	Používanie v súlade s určením	6	6.2.9	Vyhodnotenie systémových hlásení	25
3.3	Rozsah dodávky	6	6.2.10	Obnovenie pôvodných nastavení regulátora e-Comfort (resetovanie)	27
4	Montáž a pripojenie	7	7	Kontrola a údržba	27
4.1	Výber miesta montáže	7	7.1	Čistenie stlačeným vzduchom 3304.xxx, 3305.xxx.	28
4.2	Pokyny pre montáž	7	7.2	Čistenie stlačeným vzduchom 3328.xxx, 3329.xxx	32
4.2.1	Všeobecné upozornenia	7	7.3	Pokyny na montáž zariadenia NEMA 4X	36
4.2.2	Štruktúra usporiadania elektronických komponentov v skriňovom rozvádzači	7	8	Skladovanie a likvidácia	37
4.3	Montáž chladiacej jednotky	8	9	Technické detaily	38
4.3.1	Vyrezanie otvorov do skriňového rozvádzača	8	9.1	Technické špecifikácie	38
4.3.2	Montáž chladiacej jednotky na skriňový rozvádzač	8	9.2	Polia charakteristik	45
4.3.3	Čiastočné zabudovanie chladiacej jednotky do skriňového rozvádzača	9	10	Zoznam náhradných dielov	46
4.3.4	Úplné zabudovanie chladiacej jednotky do skriňového rozvádzača	10	11	Rozmery výrezov a vyvrtaných otvorov	49
4.4	Pripojenie odvodu kondenzátu	11	11.1	Rozmery pre montáž na skriňový rozvádzač	49
4.5	Pokyny pre elektroinštaláciu	11	11.2	Rozmery pre čiastočné zabudovanie	51
4.5.1	Údaje o pripojení	11	11.3	Rozmery pre kompletné zabudovanie	52
4.5.2	Ochrana pred prepätím a zataženie siete	11	12	Záruka	53
4.5.3	Zariadenia na trojfázový prúd	12	13	Adresy služieb zákazníkom	53
4.5.4	Koncový vypínač dverí	12			
4.5.5	Upozornenie týkajúce sa normy o blikaní	12			
4.5.6	Vyrovňovanie potenciálu	12			
4.6	Realizácia elektroinštalácie	12			
4.6.1	Zbernicové pripojenie (iba pri vzájomnom prepojení viacerých zariadení pomocou regulátora e-Comfort)	12			
4.6.2	Prípojka X3 pre sériové rozhranie	12			
4.6.3	Montáž externých transformátorov	13			
4.6.4	Inštalácia napájania elektrickým prúdom	14			
4.7	Dokončenie montáže	16			
4.7.1	Inštalácia filtračných médií	16			
4.7.2	Finálna montáž chladiacej jednotky	16			
4.7.3	Nastavenie monitorovania filtračných vložiek (len pri regulátore e-Comfort)	16			
5	Uvedenie do prevádzky	16			

1 Informácie o dokumentácii

1.1 Označenie CE

Spoločnosť Rittal GmbH & Co. KG potvrdzuje zhodu chladiacej jednotky so smernicou 2006/42/ES o strojových zariadeniach a smernicou 2014/30/EÚ o elektromagnetickej kompatibilite. Zjednodušené vyhlásenie o zhode nájdete v návode na montáž a inštaláciu, ktorý je priložený k zariadeniu (pozri aj webovú stránku Rittal). Tento návod je prekladom originálneho návodu na použitie.



1.2 Uschovanie dokumentov

Návod na montáž, inštaláciu a obsluhu a všetky súvisiace podklady sú súčasťou balenia. Musia sa odovzdať osobám pracujúcim s chladiacou jednotkou a vždy musia byť poruke a k dispozícii pre personál obsluhy a údržby!

1.3 Symboly v tomto návode na obsluhu

V tejto dokumentácii nájdete nasledujúce symboly:



Nebezpečenstvo!

Nebezpečná situácia, ktorá pri nerespektovaní upozornenia vedie bezprostredne k smrti alebo ťažkému poraneniu.



Výstraha!

Nebezpečná situácia, ktorá pri nerespektovaní upozornenia môže viesť k smrti alebo ťažkému poraneniu.



Pozor!

Nebezpečná situácia, ktorá pri nerespektovaní upozornenia môže viesť k (ľahkým) poraneniám.



Upozornenie:

Dôležité upozornenia a označenie situácií, ktoré môžu viesť k vecným škodám.

- Tento symbol označuje „akčný bod“ a znázorňuje, že máte vykonať nejakú činnosť, resp. pracovný krok.

1.4 Súvisiace dokumenty

Pre typy zariadení opísané v tomto návode je k dispozícii návod na montáž a inštaláciu v tlačenej verzii, ktorý je priložený k tomuto zariadeniu.

Spoločnosť Rittal, neručí za škody spôsobené z nerespektovania pokynov v tomto návode.

- Dodržiavajte aj návody k použitému príslušenstvu.

2 Bezpečnostné pokyny

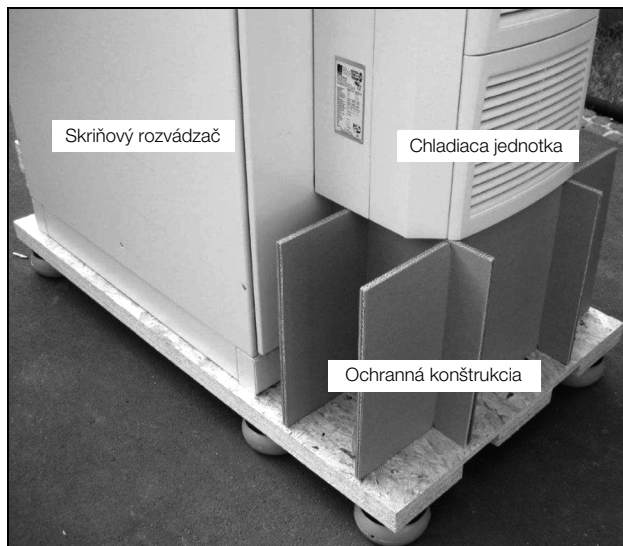
Pri montáži a obsluhu zariadenia rešpektujte nasledujúce všeobecné bezpečnostné pokyny:

- Montáž, inštaláciu a údržbu smie vykonávať len vyškolený odborný personál.
- Skriňový rozvádzač upevnite skrutkami na podlahe, čím zabránite prevráteniu po namontovaní chladiacej jednotky.
- Otvory na prísun a odvádzanie vzduchu na chladiacej jednotke vnútri skrine a mimo nej nesmú byť blokované (pozri aj odsek 4.2.2 „Štruktúra usporiadania elektronických komponentov v skriňovom rozvádzači“).
- Na bezproblémové otváranie a zatváranie dverí skriňového rozvádzača používajte nábehové koliesko dverí (pozri internetovú stránku Rittal). Pomocou nábehového kolieska sa dvere mierne nadvihnú a hmotnosť chladiacej jednotky sa vyrovná, čím sa predídze pokriveniu dverí a netesnostiam, ktoré s tým súvisia.
- Stratový výkon komponentov inštalovaných v skriňovom rozvádzači nesmie prekročiť špecifický chladiaci výkon chladiacej jednotky.
- Chladiace jednotky s číslami tovaru: 3303.xxx, 3361.xxx, 3304.xxx, 3305.xxx, 3328.xxx a 3329.xxx sa musia prepravovať v stojacej polohe a musia sa vhodným spôsobom zaistiť proti prevráteniu.
- Jednotky s číslami tovaru 3302.xxx, 3366.xxx sa musia prepravovať v ležatej polohe.
- Počas prepravy už namontovaných zariadení (na skriňovom rozvádzači) sa musia používať prepravné istiace komponenty. Na tento účel je vhodná konštrukcia, ktorá je vyrobená napr. z drevených hranolov alebo dosiek, ktoré podpierajú chladiacu jednotku a zabráňujú kolísaniu zariadenia pri nárazoch (pozri obr. 1). Musí sa zvoliť dostatočne veľká paleta, aby momenty prevrhnutia boli čo najmenšie. Ak bola chladiaca jednotka namontovaná na dvere, musia byť tieto dvere počas prepravy zatvorené.
- Používajte výlučne originálne náhradné diely a príslušenstvo.
- Nevykonávajte na chladiacej jednotke žiadne zmeny, ktoré nie sú popísané v tomto návode alebo v súvisiacich návodoch.
- Nebezpečenstvo popálenia! Počas prevádzky a v priebehu určitého času po ukončení prevádzky je povrch vyhrievacieho článku chladiacich jednotiek s automatickým odparovaním kondenzátu veľmi horúci.
- Sieťová zástrčka chladiacej jednotky sa smie zasúvať a vyťahovať len v stave bez napätia. Nainštalujte predradený ochranný prvok uvedený na typovom štítku.
- Produkty je možné kombinovať a prevádzkovať výlučne s určeným systémovým príslušenstvom Rittal.
- Počas všetkých prác na zariadení používajte potrebné osobné ochranné prostriedky.

3 Popis zariadenia

SK

- Čistenie smie vykonávať len odborný personál. Pred čistením musí byť zariadenie odpojené od zdroja napätia.
- Zariadenie sa môže montovať a znovu zapnúť len vtedy, keď je úplne suché.



Obr. 1: Preprava kombinovanej zostavy skríňového rozvádzača a chladiacej jednotky

Bezpečnostný pokyn REACH podľa nariadenia (ES) č. 1907/2006

Chladiace zariadenia 3302.xxx so základnou riadiacou jednotkou obsahujú nasledujúce látky vzbudzujúce veľmi veľké obavy (SVHC):

Obsiahnutá látka SVHC	Č. CAS
2,2'-Methylenbis(4-methyl-6-tert-butylphenol)	119-47-1
Olovo	7439-92-1
Oxid olovnatý	1317-36-8

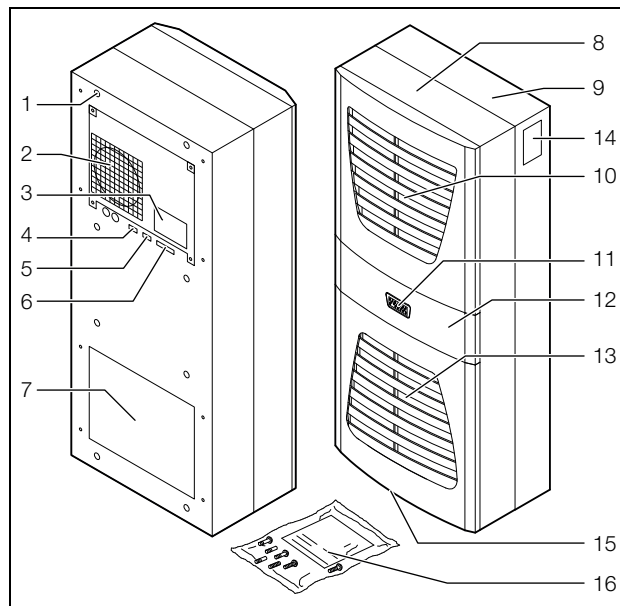
Tab. 1: Obsiahnuté látky SVHC

Podľa údajov výrobcu pri riadnom zaobchádzaní s produktom počas jeho používania nehrozia žiadne zdravotné riziká.

Po použití je nutné produkt riadne zlikvidovať podľa platných zákonných predpisov.

3 Popis zariadenia

V závislosti od typu zariadenia sa vzhľad chladiacej jednotky môže líšiť od obrázkov v tomto návode. Funkčnosť je však v princípe vždy rovnaká.



Obr. 2: Opis zariadenia

Legenda

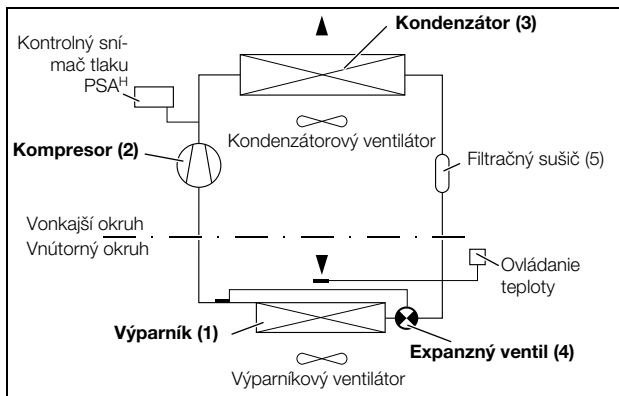
- Slepá nitovacia matica
- Výparníkový ventilátor
- Schéma elektrického zapojenia
- X2 pripojenie Master-Slave
- X3 voliteľné sériové rozhranie
- X1 pripojovacia svorkovnica
- Otvor na odvádzanie vzduchu
- Predná polovica jednotky
- Zadná polovica jednotky
- Lamelová mriežka otvoru na odvádzanie vzduchu
- Displej
- Čelný modul
- Lamelová mriežka otvoru na prívod vzduchu
- Typový štítok
- Odtok kondenzátu
- Distribučné vrečko

3.1 Popis funkcie

3.1.1 Princíp fungovania

Chladiaca jednotka (kompresorové chladiace zariadenie) sa skladá zo štyroch hlavných častí (porov. obr. 3): výparník (1); kompresor chladiaceho média (2), kondenzátor (3) a regulačný, príp. expanzný ventil (4). Tieto komponenty sú navzájom prepojené potrubím.

Tento okruh je naplnený chladivom, teda látkou s nízkou teplotou varu. Potenciál rozkladu ozónovej vrstvy v prípade tohto chladiva dosahuje hodnotu 0. Vďaka tomu je veľmi ekologické. Filtračný sušič (5) integrovaný v hermeticky uzavretom chladiacom okruhu poskytuje účinnú ochranu pred prenikaním vlhkosti, kyselín, častíc nečistôt a cudzích predmetov do vnútra chladiaceho okruhu.



Obr. 3: Chladiaci okruh

Vo výparníku (1) sa kvapalné chladivo dostáva do plynného stavu. Energia potrebná na túto premenu sa získava zo vzduchu vnútri rozvádzača ako teplo, čím spôsobuje ochladzovanie. V kompresore (2) dochádza k intenzívnemu stáčeniu chladiva, čím sa v kondenzátore (3) dosahuje teplota, ktorá je vyššia ako teplota okolitého vzduchu. Týmto spôsobom sa prebytočné teplo uvoľňuje do okolitého vzduchu cez povrch kondenzátora, čím sa chladivo ochladzuje a znovu skvapalňuje. Cez termostatický expanzný ventil (4) sa chladivo znovu vstrekuje do výparníka, čím sa ešte viac ochladzuje, až nakoniec môže vo výparníku znovu absorbovať energiu zo vzduchu vnútri rozvádzača. Okruh sa začína vpredu.

3.1.2 Regulácia

Chladiace jednotky skriňových rozvádzačov Rittal sú vybavené regulátorom (Controller), pomocou ktorého možno nastaviť funkcie chladiacej jednotky.

V závislosti od vyhotovenia ide o základný regulátor (zobrazovanie prevádzkového stavu pomocou LED) alebo regulátor e-Comfort (zobrazovanie na displeji a rozšírené funkcie, pozri odsek 6 „Obsluha“).

3.1.3 Zbernicový režim (len pre regulátor e-Comfort)

Prostredníctvom sériového rozhrania zariadenia X2 môžete s použitím kábla Master-Slave (tínený, štvoržilový kábel, obj. č.: 3124.100) vytvoriť zbernicové prepojenie až medzi desiatimi chladiacimi jednotkami. Pomocou tohto prepojenia môžete vykonávať tieto funkcie:

- paralelné riadenie zariadenia (spoločné zapínanie a vypínanie zosieťovaných chladiacich jednotiek)
- paralelné hlásenie o stave dverí (dvere sú otvorené)
- paralelné súhrnné hlásenie o poruche

Na výmenu údajov slúži spojenie Master-Slave. Pri uvádzaní do prevádzky je potrebné, aby ste na tento účel pre každé zariadenie uviedli adresu, ktorá obsahuje aj označenie „Master“ alebo „Slave“.

3.1.4 Bezpečnostné zariadenia

- V chladiacom okruhu chladiacich jednotiek (okrem typu 3302.xxx) je zabudovaný overený kontrolný snímač tlaku podľa EN 12 263, ktorý je nastavený na max. hodnotu PS (povolený tlak) a pracuje prostred-

níctvom automatického vratného zariadenia pri opakujúcom sa úbytku tlaku.

- Monitorovanie teploty zabraňuje zamrznutiu výparníka. Ak hrozí riziko zamrznutia, kompresor sa vypne a pri vyšších teplotách sa znovu automaticky zapne.
- Kompresor chladiva, ako aj ventilátory sú vybavené zariadeniami na tepelnú ochranu vinutia, ktoré poskytujú ochranu pred nadprúdom a nadmerne vysokou teplotou.
- Po vypnutí (napr. koncovým spínačom dverí alebo odpojením napätia po dosiahnutí požadovanej teploty) sa zariadenie zapne s oneskorením 180 sekúnd, čo umožňuje, aby došlo k úbytku tlaku v kompresore, a tým aj bezpečné spúšťanie.
- Zariadenie je vybavené bezpotenciálovými kontaktmi na pripojovacej svorke (svorky 3 – 5), prostredníctvom ktorých možno iniciovať dopyt po systémových hláseniach zariadenia, napr. cez PLC (1 striedavý kontakt základného regulátora/2 zapínacie kontakty regulátora e-Comfort).

3.1.5 Tvorba kondenzátu

Pri vysokej vlhkosti vzduchu a nízkych teplotách vnútri rozvádzača sa na výparníku môže tvoriť kondenzát.

Chladiace jednotky (okrem 3302.xxx, 3303.xxx a 3361.xxx) sú vybavené automatickým, elektrickým odparovaním kondenzátu. Na tento účel sa používa vyhrievací článok založený na somoregulačnej technike PTC. Kondenzát na výparníku sa vo vonkajšom okruhu chladiacej jednotky zberá do nádoby a prúdom vzduchu sa čiastočne odparuje. So stúpajúcou hladinou vody sa voda dostáva do vyhrievacieho článku PTC a odparuje sa (princíp prietokového ohrievača). Vodná para spolu s prúdom vzduchu z vonkajšieho ventilátora prúdi von z chladiacej jednotky.

Vyhrievací článok PTC je neustále pripojený a nemá žiadny spínací bod. Jemné poistky (F1.1, F1.2) ho chránia pred skratom. Po spustení istenia sa nazhromaždený kondenzát odvádza cez bezpečnostný prietok.

Pri typoch zariadenia 3302.xxx, 3303.xxx a 3361.xxx sa kondenzovaná voda odvádza zo zariadenia cez odtokovú rúrku, ktorá sa nachádza v dolnej časti deliacej steny výparníka. Na to je potrebné pripojiť na hrdlo na odvádzanie kondenzátu hadicu (pozri odsek 4.4 „Pripojenie odvodu kondenzátu“). Pre tieto typy zariadení sa odparovače kondenzátu dodávajú ako príslušenstvo (pozri internetovú stránku Rittal).

3.1.6 Filtračné vložky

Celý kondenzátor chladiacej jednotky je pokrytý hydrofóbnym náterom RiNano, ktorý odpudzuje špinu, resp. sa veľmi ľahko čistí. V mnohých prípadoch použitia preto nie je potrebné používať filtračné médiá, predovšetkým pri suchom prachu.

V prípade suchého, hrubého prachu a chumáčov prachu v okolitom vzduchu odporúčame do chladiacej jednotky nainštalovať filtračnú vložku z PU peny (dostupná

3 Popis zariadenia

SK

ako príslušenstvo). V závislosti od prašnosti musíte z času na čas vymeniť filter.

Pri vzduchu s obsahom olejového kondenzátu odporúčame používať kovový filter (tiež dostupný ako príslušenstvo). Tento filter môžete vyčistiť vhodnými čistiacimi prostriedkami a potom ich môžete znovu použiť.

Funkcia monitorovania filtračných vložiek (len pri regulátore e-Comfort):

Úroveň znečistenia filtračnej vložky sa zisťuje automaticky prostredníctvom merania teplotných rozdielov vo vonkajšom okruhu chladiacej jednotky. Pri zvyšujúcej sa úrovni znečistenia filtračnej rohože sa zvyšuje aj teplotný rozdiel. Požadovaná hodnota teplotných rozdielov vo vonkajšom okruhu sa automaticky prispôsobuje daným pracovným bodom v poliach charakteristik. Vďaka tomu nie je potrebná dodatočná regulácia požadovanej hodnoty v rôznych pracovných bodoch zariadenia.

3.1.7 Koncový vypínač dverí

Chladiaca jednotka sa dá prevádzkovať s bezpotenciálovým koncovým vypínačom dverí. Koncový vypínač dverí je súčasťou dodávky (príslušenstvo, obj. č.: 4127.010).

Funkcia koncového vypínača dverí sa prejavuje tým, že sa ventilátory a kompresor v chladiacej jednotke po otvorení dverí rozvádzača (kontakt 1 a 2 sú zopnuté) po uplynutí približne 15 sekúnd vypnú. Týmto spôsobom sa zabráňuje tvorbe kondenzátu vnútri skriňového rozvádzača, keď sú dvere rozvádzača otvorené. Zariadenie je vybavené oneskorením zapnutia, ktoré zabráňuje jeho poškodeniu: výparníkový ventilátor sa po zatvorení dverí znovu zapne s oneskorením približne 15 sekúnd, kondenzátorový ventilátor a kompresor sa zapnú po približne 3 minútach.



Upozornenie:

- Na kontakty dverí (svorky 1 a 2) sa nesmie privádzať žiadne rušivé napätie.
- Pri chladiacich jednotkách so základným regulátorom je výparníkový ventilátor v prevádzke aj po otvorení dverí.

3.1.8 Prídavné rozhranie X3



Upozornenie:

Pri elektrických signáloch na rozhraní ide o malé napätia (nie o bezpečnostné malé napätia podľa normy EN 60 335).

Na zapojenie chladiaceho zariadenia do nadradených monitorovacích systémov je možné pripojiť rozhranie IoT v kombinácii s adaptérom Blue e IoT na 9-pólovej prípojke SUB-D X3 (k dispozícii ako príslušenstvo, obj. č. rozhrania IoT 3124.300, obj. číslo adaptéra Blue e IoT 3124.310).

3.2 Používanie v súlade s určením

Chladiaca jednotka je určená výlučne na chladenie zatvorených skriňových rozvádzačov. Iné použitie je v rozpore s určením zariadenia.

- Zariadenie sa nesmie inštalovať a prevádzkovať na miestach, ktoré sú prístupné všeobecnej verejnosti (pozri DIN EN 60335-2-40, odsek 3.119).
- Zariadenie je dimenzované len pre stacionárnu prevádzku.

Chladiaca jednotka bola skonštruovaná podľa najnovších technických štandardov a uznávaných bezpečnostno-technických pravidiel. Napriek tomu môžu pri nesprávnom používaní vzniknúť nebezpečenstvá pre zdravie a život používateľa alebo tretích osôb, resp. poškodenia zariadenia a iných vecných hodnôt.

Chladiaca jednotka sa preto musí používať len v súlade s určením a v technicky bezchybnom stave! Poruchy, ktoré môžu ohroziť bezpečnosť, by ste mali (dať) bezodkladne odstrániť!

K používaniu v súlade s určením zariadenia patrí aj riešenie tejto dokumentácie a dodržiavanie podmienok kontroly a údržby.

Za škody, ktoré vzniknú v dôsledku nerešpektovania tejto dokumentácie, spoločnosť Rittal GmbH & Co. KG nepreberá ručenie. Platí to aj pre nerešpektovanie platnej dokumentácie použitého príslušenstva.

Pri používaní v rozpore s určením môžu vzniknúť nebezpečenstvá. Takéto použitie v rozpore s určením môže byť napríklad:

- Používanie chladiacej jednotky počas dlhšieho časového obdobia pri otvorení skriňového rozvádzača.
- Použitie nedovoleného náradia.
- Neodborná obsluha.
- Neodborné odstránenie porúch.
- Použitie príslušenstva, ktoré neschválila spoločnosť Rittal GmbH & Co. KG.

3.3 Rozsah dodávky

Zariadenie sa dodáva v baliacej jednotke v kompletnom zmontovanom stave.

Skontrolujte úplnosť dodávky:

Počet	Označenie
1	Chladiaca jednotka skriňového rozvádzača

Tab. 2: Rozsah dodávky

Počet	Označenie
1	Distribučné vrečko:
1	– návod na montáž, inštaláciu a obsluhu
1	– tesniaca páska (samolepiaca)
1	– pripájací konektor X1
1	– kolíkové skrutky
4 – 10	– vyhlásenie o zhode – matice, podložky
1	vrtacia šablóna

Tab. 2: Rozsah dodávky

4 Montáž a pripojenie

4.1 Výber miesta montáže

Pri výbere miesta montáže skriňového rozvádzača zohľadnite nasledujúce pokyny:

- Pri výbere miesta montáže, a tým aj priestorového usporiadania chladiacej jednotky je potrebné zabezpečiť kvalitné vetranie s dostatočným prívodom aj odvádzaním vzduchu (vzájomná vzdialenosť zariadení, ako aj ich vzdialenosť od stien, musí byť aspoň 200 mm).
- Chladiaca jednotka sa musí namontovať a používať v kolmej polohe (max. odchýlka: 2°).
- Miesto montáže musí byť čisté, bez agresívnej atmosféry a vlhkosti.
- Okolité teplota sa musí nachádzať v rámci hraničných hodnôt uvedených na typovom štítku.
- Je nutné zabezpečiť možnosť odvádzania kondenzátu (pozri odsek 4.4 „Pripojenie odvodu kondenzátu“).
- Musia sa dodržiavať údaje o sieťovom pripojení uvedené na typovom štítku zariadenia.

4.2 Pokyny pre montáž

4.2.1 Všeobecné upozornenia

- Dbajte na to, aby balenie nevykazovalo žiadne známky poškodenia. Stopy oleja na poškodenom balení signalizujú únik chladiaceho prostriedku – môže byť narušené utesnenie zariadenia. Každé poškodenie balenia môže byť príčinou pre následné poruchy funkcií.
- Skriňový rozvádzač musí byť zo všetkých strán utesnený (IP 54). Ak skriňový rozvádzač nie je utesnený, dochádza k intenzívnejšiemu vytváraniu kondenzátu.
- Aby ste predišli zvýšenej tvorbe kondenzátu v skriňovom rozvádzači, odporúčame vám namontovať koncový vypínač dverí (napr. 4127.010), ktorý po otvorení dverí skriňového rozvádzača vypne chladiacu jednotku (pozri odsek 3.1.7 „Koncový vypínač dverí“).
- Od teploty pod rosným bodom a pri teplote okolia <math><0\text{ }^{\circ}\text{C}</math> odporúčame použiť ohrievanie skriňového rozvádzača 400 W v kombinácii s termostatom, aby sa zabránilo vlhkosti, tvorbe kondenzátu na komponentoch a aby sa zabezpečila ochrana pred mrazom (pozri internetovú stránku Rittal).

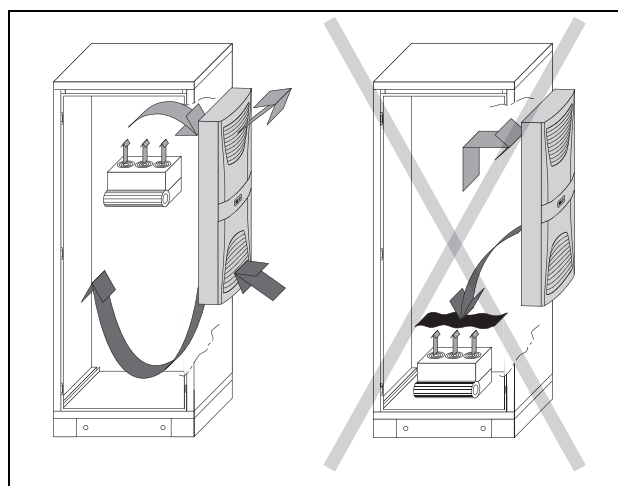
4.2.2 Štruktúra usporiadania elektronických komponentov v skriňovom rozvádzači



Upozornenie:

Riziko vytvárania kondenzátu!

Pri konštrukčnom rozložení elektronických komponentov vnútri skriňového rozvádzača dbajte na to, aby prúd chladného vzduchu z chladiacej jednotky nesmeroval priamo na aktívne komponenty. Dbajte tiež na to, aby prúd chladného vzduchu nesmeroval priamo na prúd teplého vzduchu odvádzaného z aktívnych komponentov, ako napr. meniča. To by mohlo viesť k zlyhaniu odvetrávania, a tým narušiť dostatočnú klimatizáciu zariadenia alebo dokonca prinútiť chladiacu jednotku zastaviť proces chladenia na základe svojich vnútorných bezpečnostných zariadení.



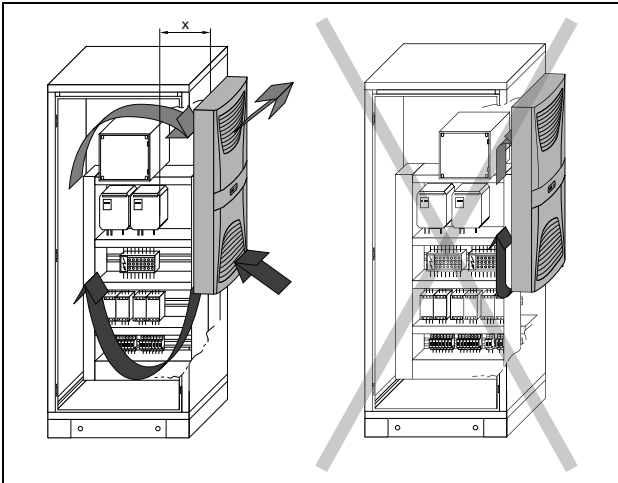
Obr. 4: Prúd chladného vzduchu nikdy nesmerujte na aktívne komponenty

V rámci nášho sortimentu ponúkame ako príslušenstvo aj komponenty na cirkuláciu vzduchu, pozri internetovú stránku Rittal.

Dbajte na to, aby bola v skriňovom rozvádzači zabezpečená rovnomerná cirkulácia vzduchu. Otvory na privádzanie a odvádzanie vzduchu sa nesmú v žiadnom prípade zablokovať, pretože sa tým znižuje chladiaci výkon zariadenia. Vzdialenosť „x“ (pozrite si obr. 5) od elektronických komponentov a iných montážnych dielov rozvádzača odmerajte tak, aby nebola zablokovaná potrebná cirkulácia vzduchu a nič nebránilo jeho voľnému prúdeniu.

4 Montáž a pripojenie

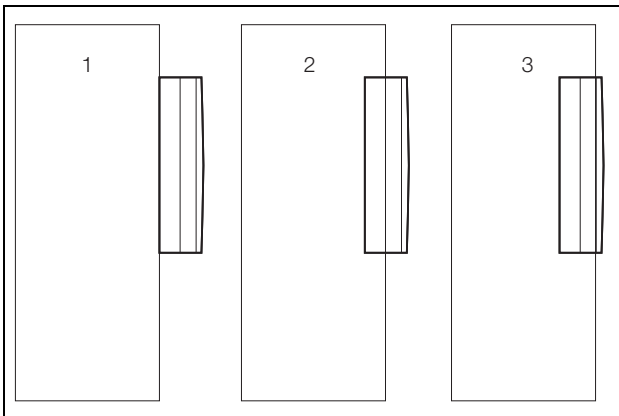
SK



Obr. 5: Cirkulácia vzduchu v skriňovom rozvádzači

4.3 Montáž chladiacej jednotky

Chladiacu jednotku skriňového rozvádzača môžete podľa svojho výberu namontovať na skriňový rozvádzač (1), čiastočne zabudovať (2) alebo ju zabudovať do rozvádzača úplne (3):



Obr. 6: Spôsob montáže

Na tento účel musíte podľa šablóny na vrtanie, ktorá je súčasťou dodávky, vyrezaním upraviť bočnú stenu, resp. dvere skriňového rozvádzača a vyvrtáť do nich otvory.



Upozornenie:

Zariadenia typov 3302.xxx a 3366.xxx je možné iba namontovať alebo úplne zabudovať.

Pri montáži zariadení 3328.xxx a 3329.xxx do bočnej alebo zadnej steny VX odporúčame použiť držiak plochého dielu (pozri internetovú stránku Rittal). Pri vysokých dynamických zaťaženiach a montáži na dvere skriňového rozvádzača odporúčame použiť zosilnené pánty dverí (pozri internetovú stránku Rittal). Pre zariadenia s triedou ochrany NEMA 4X je možná iba vonkajšia inštalácia.

4.3.1 Vyrezanie otvorov do skriňového rozvádzača

- Dodanú vrtaciu šablónu prilepte lepiacou páskou na bočnú stenu alebo dvere skriňového rozvádzača. Na vrtacej šablóne sú vyznačené rozmerové čiary pre možné spôsoby montáže vašej chladiacej jednotky.
- Podľa rozmerových výkresov (pozri prílohu) určte na vrtacej šablóne čiary a rozmery vzťahujúce sa na vami zvolený spôsob montáže.
- Otvory najskôr vyznačte jamkou, potom vyvrtajte a vyhladte.
- Výrezy vyrežte vrátane šírky čiar, presne podľa vrtacej šablóny.
- Výrezy vyhladte.

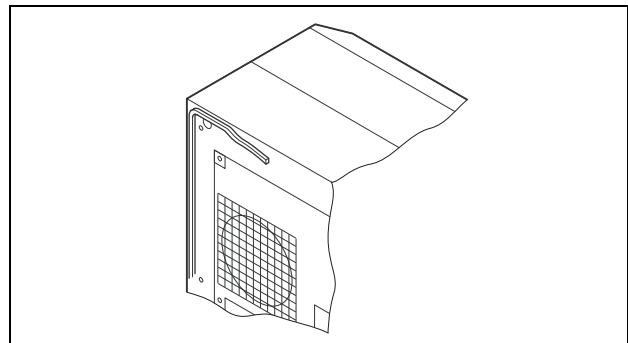


Pozor!

Na nedostatočne očistených vyvrtaných otvoroch a výrezoch hrozí nebezpečenstvo porezania, najmä pri montáži klimatizačného zariadenia, preto pri práci používajte osobné ochranné pomôcky, aby ste predišli prípadnému úrazu.

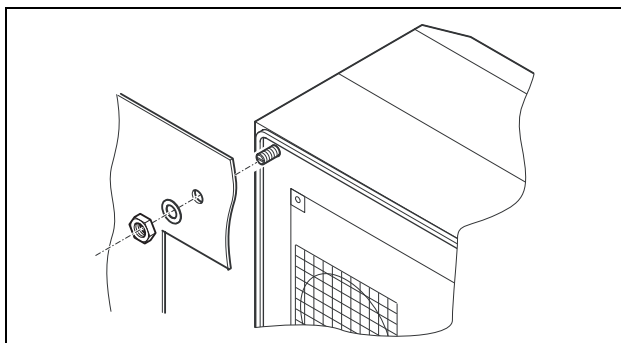
4.3.2 Montáž chladiacej jednotky na skriňový rozvádzač

- Primerane zastrihnite pribalenú tesniaciu pásku a dôkladne ju nalepte pozdĺž celej zadnej strany zariadenia, aby na styčných hranách neboli žiadne medzery.

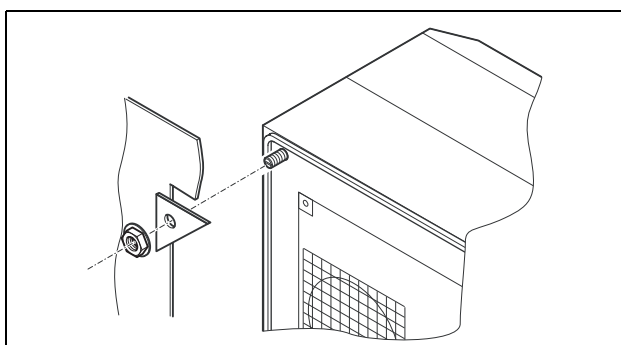


Obr. 7: Nalepenie tesniacej pásky

- Kolíkové skrutky zaskrutkujte do slepých matíc na zadnej strane zariadenia.
- Zariadenie pripevnite pomocou dodaných podložiek a matíc.



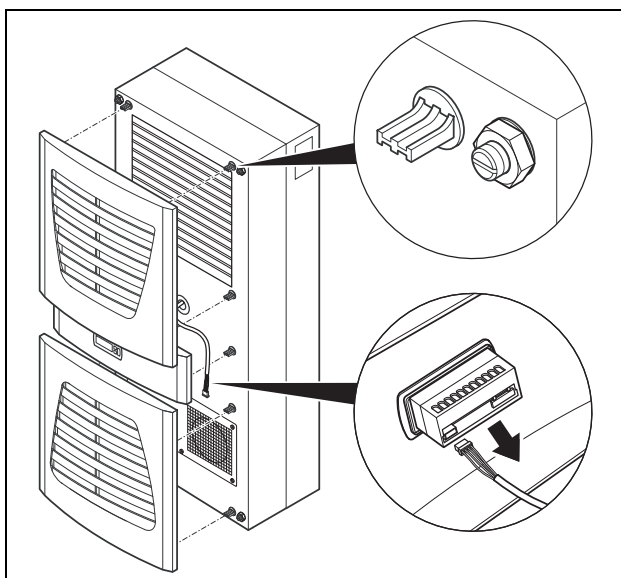
Obr. 8: Pripevnenie chladiacej jednotky (všetky modely okrem 3302.1xx)



Obr. 9: Pripevnenie chladiacej jednotky (iba 3302.1xx „Montáž na skriňový rozvádzač“)

4.3.3 Čiastočné zabudovanie chladiacej jednotky do skriňového rozvádzača

- Potiahnite lamelové mriežky a príp. aj čelný modul opatrne dopredu a odpojte ich od puzdra zariadenia.
- Opatrne vytiahnite konektor zo zadnej strany displeja a opatrne ho zatlačte dovnútra cez otvor na vedenie kábla.



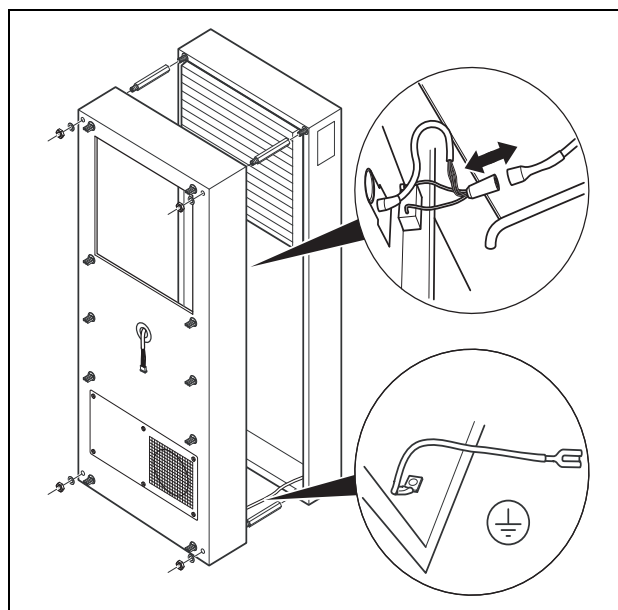
Obr. 10: Demontáž lamelových mriežok a odpojenie displeja



Pozor!

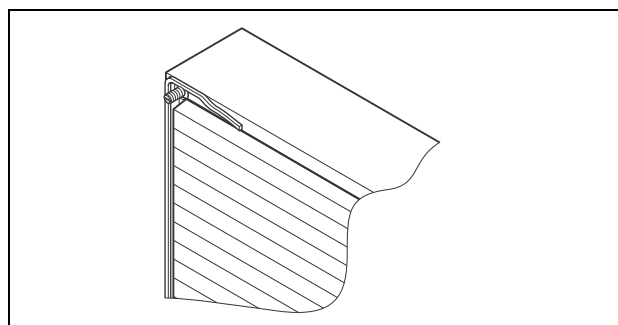
Chladiaca jednotka je stabilná iba v namontovanom stave. Pred demontážou prednej polovice telesa najskôr zabezpečte zadnú polovicu telesa proti pádu.

- Povoľte štyri matice na prednej polovici telesa a potiahnite teleso o cca 5 cm dopredu.
- Uvoľnite plochý konektor ochranného vodiča medzi oboma polovicami telesa zariadenia.
- Uvoľnite zástrčku ventilátora
- Úplne demontujte predný kryt puzdra zariadenia.



Obr. 11: Demontáž krytu

- Odstráňte štyri rozperné kolíky.
- Primerane zastrihnite príbalenú tesniacu pásku a dôkladne ju nalepte pozdĺž vnútornej strany zadnej polovice puzdra zariadenia, aby na styčných plochách nevznikli žiadne nevyplnené priestory.

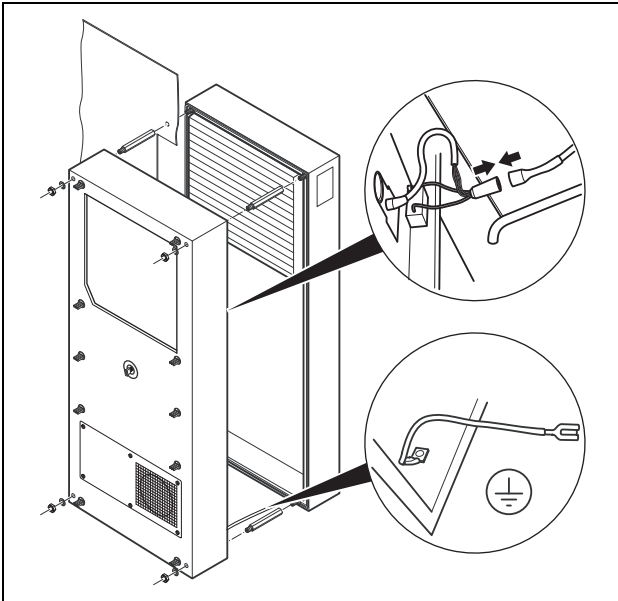


Obr. 12: Nalepenie tesniacej pásky

- Zasuňte zadnú polovicu puzdra do montážneho výrezu a pripevnite ju pomocou štyroch rozperných kolíkov.
- Kábel displeja zasuňte cez otvor na vedenie kábla do prednej polovice puzdra.

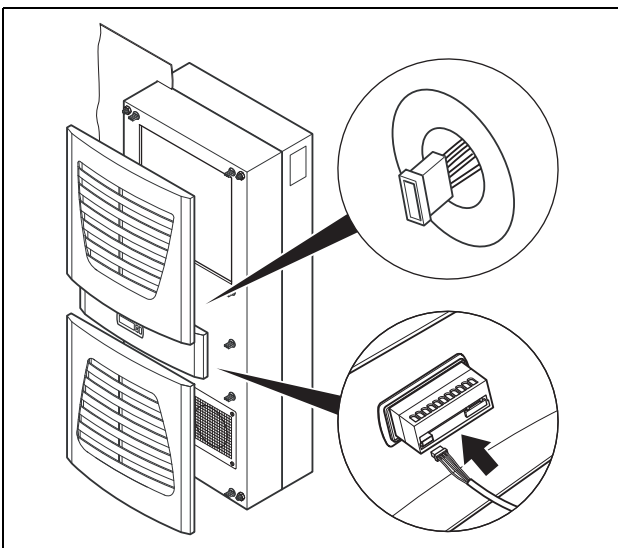
4 Montáž a pripojenie

SK



Obr. 13: Pripevnenie chladiacej jednotky

- Pripojte konektor ventilátora a ochranný vodič.
- Namontujte predný kryt telesa pomocou podložiek a matíc.

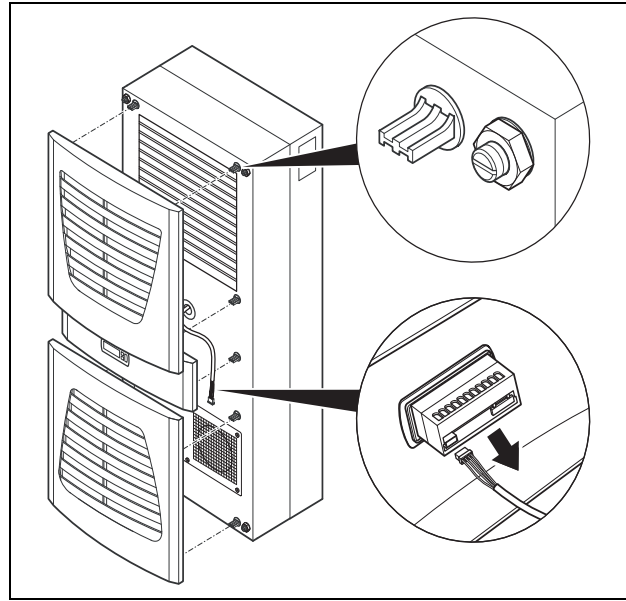


Obr. 14: Pripojenie konektora displeja

- Opatrne pripojte konektor displeja.
- Zatláčením nasadte lamelové mriežky a príp. aj čelný modul na teleso zariadenia.

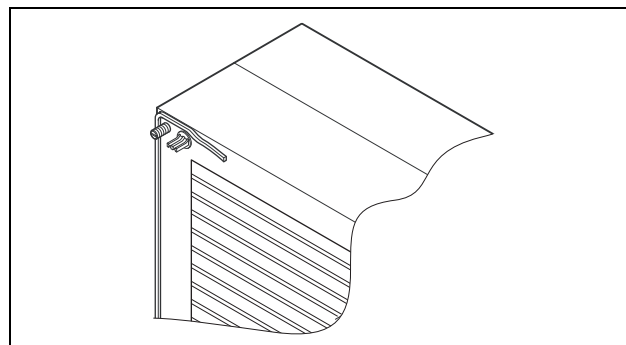
4.3.4 Úplné zabudovanie chladiacej jednotky do skriňového rozvádzača

- Potiahnite lamelové mriežky a čelný modul opatrne dopredu a odpojte ich od telesa zariadenia.
- Opatrne odpojte konektor od zadnej strany displeja.



Obr. 15: Demontáž lamelových mriežok a odpojenie displeja

- Primerane zastrihnite pribalenú tesniacu pásku a dôkladne ju nalepte pozdĺž prednej polovice telesa zariadenia, aby na styčných plochách nevznikli žiadne nevyplnené priestory.



Obr. 16: Nalepenie tesniacej pásky

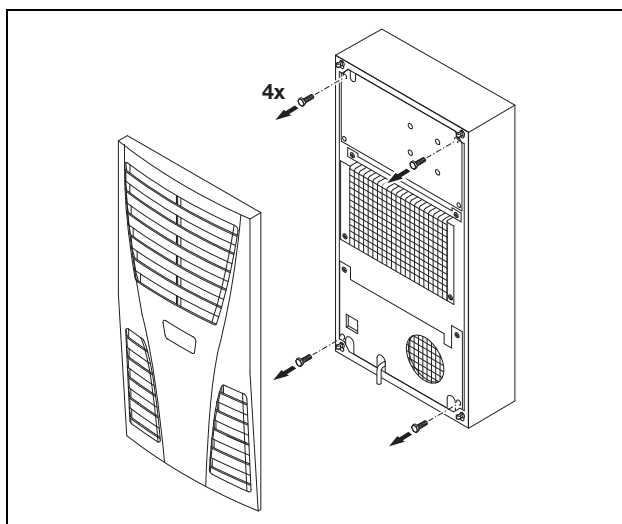
- Povoľte štyri matice aj s podložkami na prednej polovici telesa zariadenia.
- Nasuňte zariadenie z vnútornej strany skriňového rozvádzača do montážneho výrezu a pripevnite ho k rozvádzaču zvonku pomocou podložiek a skrutiek.

Iba pre 3302.xxx:

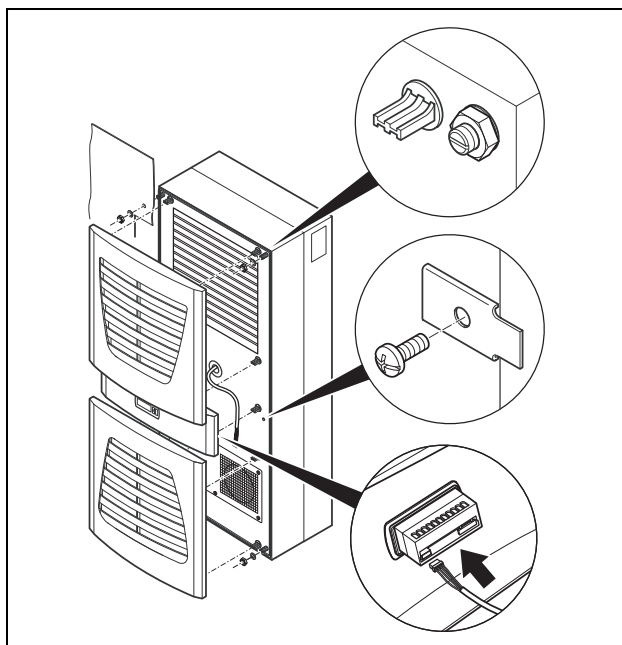


Upozornenie:
Uťahovací moment matíc je 6 Nm.

- Podľa nasledujúceho obrázka odstráňte pred montážou štyri skrutky.



Obr. 17: Iba 3302.xxx: odstráňte štyri skrutky



Obr. 18: Pripravenie chladiacej jednotky

- V prípade potreby pripevnite zariadenie navyše aj pomocou pribalených montážnych plechov podľa znázornenia na obr. 18.
- Opatrne pripojte konektor displeja.
- Zatláčením nasadíte lamelové mriežky a príp. aj čelný modul na teleso zariadenia.

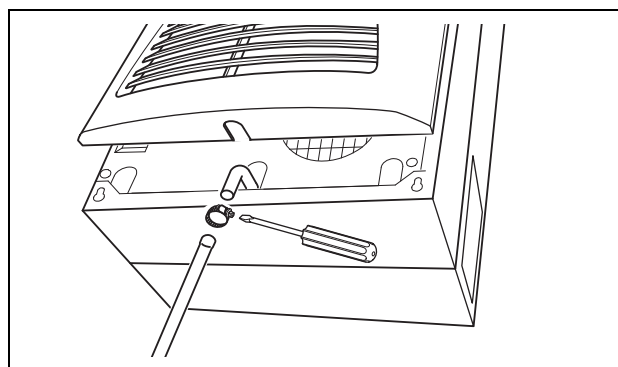
4.4 Pripojenie odvodu kondenzátu

Pri všetkých typoch zariadení je možné namontovať hadicu na odvádzanie kondenzátu.

Odvod kondenzátu:

- musí byť po celej svojej dĺžke vedený s príslušným spádom (bez tvorby sifónu),
- nesmie obsahovať zlomené miesta ani záhyby,
- pri predlžovaní sa nesmie zmenšiť jeho prierez.

Hadica na odvádzanie kondenzátu je dostupná ako príslušenstvo (pozri internetovú stránku Rittal).



Obr. 19: Pripojenie odvodu kondenzátu

- Napojte vhodnú hadicu na rúrkové hrdlo odvádzania kondenzátu a pripevnite ju pomocou hadicovej spony.
- Hadicu na odvádzanie kondenzátu natiahnite napr. do odtoku, resp. do externého výparníka kondenzátu (pozri internetovú stránku Rittal).

4.5 Pokyny pre elektroinštaláciu

Pri elektroinštalácii dodržiavajte všetky platné vnútroštátne a miestne predpisy, ako aj predpisy príslušného dodávateľa elektrickej energie. Elektroinštaláciu smie vykonávať iba kvalifikovaný elektrikár, ktorý bude zodpovedný za dodržanie platných noriem a predpisov.

4.5.1 Údaje o pripojení

- Napájacie napätie a frekvencia sa musia zhodovať s menovitými hodnotami uvedenými na typovom štítku.
- Chladiaca jednotka musí byť vo všetkých póloch pripojená k elektrickej sieti prostredníctvom odpojovača, ktorý zaručuje rozpojenie kontaktov s medzerou aspoň 3 mm vo vypnutom stave.
- Zariadenie má vlastné zabezpečenie a pre bezpečnú prevádzku nevyžaduje žiadne prídavné externé zabezpečovacie zariadenia.
- Inštalovaný výkon zariadenia je potrebné zaistiť ističom.
- K zariadeniu nesmie byť na napájacej strane pripojená žiadna predradená regulácia teploty.
- Na sieťovej prípojke musí byť zabezpečené vyrovnávanie potenciálu bez rušivého napätia.

4.5.2 Ochrana pred prepätím a zaťaženie siete

- Zariadenie nie je vybavené vlastnou ochranou pred prepätím. Prevádzkovateľ musí zabezpečiť účinnú ochranu pred zásahmi bleskom a prepätím na strane elektrickej siete. Sieťové napätie nesmie prekročiť toleranciu $\pm 10\%$.
- Ventilátory a kompresory v jednofázových a trojfázových zariadeniach majú ochranu pred tvorbou iskier (tepelná ochrana vinutia). Toto platí aj pre transformátorové verzie ako aj zariadenia so špeciálnym napätím, ktoré sú taktiež vybavené transformátorom.
- Ako ochranu pred skratom vedenia a zariadenia nainštalujte ochranný prvok uvedený na typovom štítku (poistkový automat so zodpovedajúcou charakteristi-

4 Montáž a pripojenie

SK

kou – napr. charakteristika K, resp. tavnú poistku štandardného typu G).

4.5.3 Zariadenia na trojfázový prúd

- Pri elektrickom pripájaní zariadení s vyhotovením na trojfázový prúd je bezpodmienečne nutné dodržať pole otáčania doprava.
- Vyhotovenia na trojfázový prúd typov 3304.xxx, 3305.xxx, 3328.xxx a 3329.xxx sa musia pripojiť prostredníctvom výkonového vypínača na ochranu zariadení k sieti TN s uzemneným uzlom trojfázovej sústavy (regulačný prúd podľa typového štítku). Zariadenia na trojfázový prúd so špeciálnym napätím musia byť zaisťované prostredníctvom výkonového vypínača na ochranu transformátora (kategória AC-3) podľa údajov na typovom štítku.
- Zariadenia s vyhotovením na trojfázový prúd 400/460 V navyše monitorujú aj pole otáčania, resp. výpadok fázy. Pri nesprávnom poli otáčania alebo výpadku fázy sa zariadenie nespustí.

4.5.4 Koncový vypínač dverí

- Každý koncový vypínač dverí môže byť priradený iba jednej chladiacej jednotke.
- V jednej chladiacej jednotke je možné používať niekoľko paralelne zapojených koncových vypínačov dverí.
- Minimálny prierez prípojného vedenia je 0,3 mm² pri dĺžke vedenia 2 m.
- Odpor vedenia smerom ku koncovému vypínaču dverí smie dosahovať hodnotu max. 50 Ω. Odporúčame použiť tienový kábel.
- Koncový vypínač dverí sa smie pripájať iba bezpotenciálovo, bez externých napätí.
- Kontakt koncového vypínača dverí musí byť pri otvorených dverách uzatvorený.

Bezpečnostné malé napätie pre koncový vypínač dverí je vytvárané vstavaným sieťovým zdrojom: Prúd cca. 30 mA DC.

- Koncový vypínač dverí pripojte na svorky 1 a 2 prípojnej vidlice.

4.5.5 Upozornenie týkajúce sa normy o blikaní

Hraničné hodnoty blikania podľa normy EN 61 000-3-3, resp. -3-11 sú dodržané, keď impedancia siete dosahuje hodnotu nižšiu ako cca 1,5 Ω.

Prevádzkovateľ zariadenia musí v prípade potreby zmerať impedanciu svojej prípojky alebo sa poradiť s príslušným dodávateľom elektrickej energie. Ak nie je dostupná žiadna možnosť úpravy impedancie siete a bude dochádzať k rušeniu citlivých integrovaných komponentov (napr. zbernice), je potrebné zapojiť pred chladiacu jednotku napr. sieťovú tlmivku alebo obmedzovač zapínacieho prúdu, ktoré budú tmiť zapínací prúd chladiacej jednotky.

4.5.6 Vyrovnávanie potenciálu

Ak má byť zariadenie z dôvodov elektromagnetickej kompatibility pripojené k vyrovnávaniu potenciálu použí-

tému na strane zákazníka, môže byť na prípojnom bode vyrovnávania potenciálu (upevňovacie body) pri chladiacich jednotkách namontovaných na stenu pripojený vodič s väčším menovitým prierezom.

Ochranný vodič v sieťovom prívodnom vedení sa podľa normy nepovažuje za vodič na vyrovnávanie potenciálu.

4.6 Realizácia elektroinštalácie

4.6.1 Zbernicové pripojenie (iba pri vzájomnom prepjení viacerých zariadení pomocou regulátora e-Comfort)

Prostredníctvom sériového rozhrania zariadenia X2 môžete pri použití viacerých chladiacich jednotiek pomocou kábla zbernice (obj. č. 3124.100) vzájomne prepojiť až desať chladiacich jednotiek.



Upozornenie:

Pri elektrických signáloch na rozhraní X2 ide o malé napätia (nie o bezpečnostné malé napätia podľa normy EN 60 335-1).

Pri prepájaní dodržiavajte nasledujúce pokyny:

- Prepájané chladiace jednotky pripájajte v beznapätovom stave.
- Dbajte na dostatočnú elektrickú izoláciu.
- Káble nepokladajte súbežne so sieťovými rozvodmi.
- Dodržiavajte krátke dráhy vedení.



Pozor!

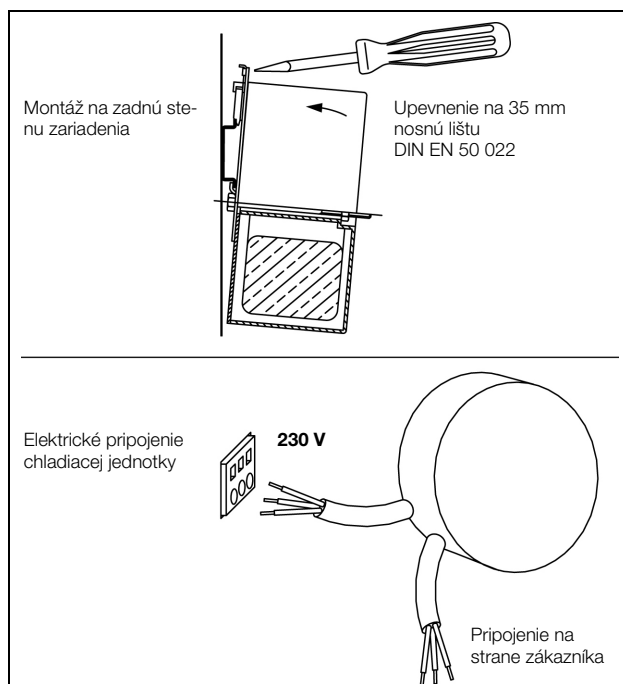
Pri poslednom zariadení s režimom Slave (podradené) v súbore zariadení sa v žiadanom prípade nesmie zvyšná zásuvka Y-kábla 3124.100 zapájať do rozhrania X3 chladiacej jednotky!

4.6.2 Prípojka X3 pre sériové rozhranie

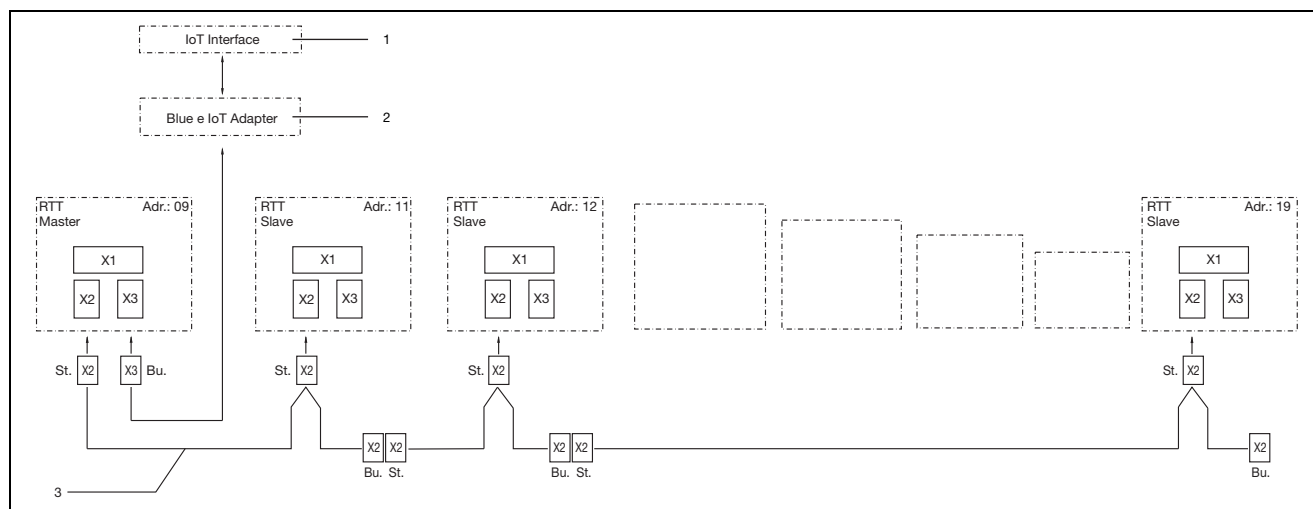
Na zapojenie chladiaceho zariadenia do nadradených monitorovacích systémov je možné pripojiť rozhranie IoT v kombinácii s adaptérom Blue e IoT na 9-pólovej prípojke SUB-D X3 (k dispozícii ako príslušenstvo, obj. č. rozhrania IoT 3124.300, obj. číslo adaptéra Blue e IoT 3124.310).

4.6.3 Montáž externých transformátorov

iba pre zariadenie 3361.x40.



Obr. 20: Montáž externých transformátorov (iba 3361.x40)



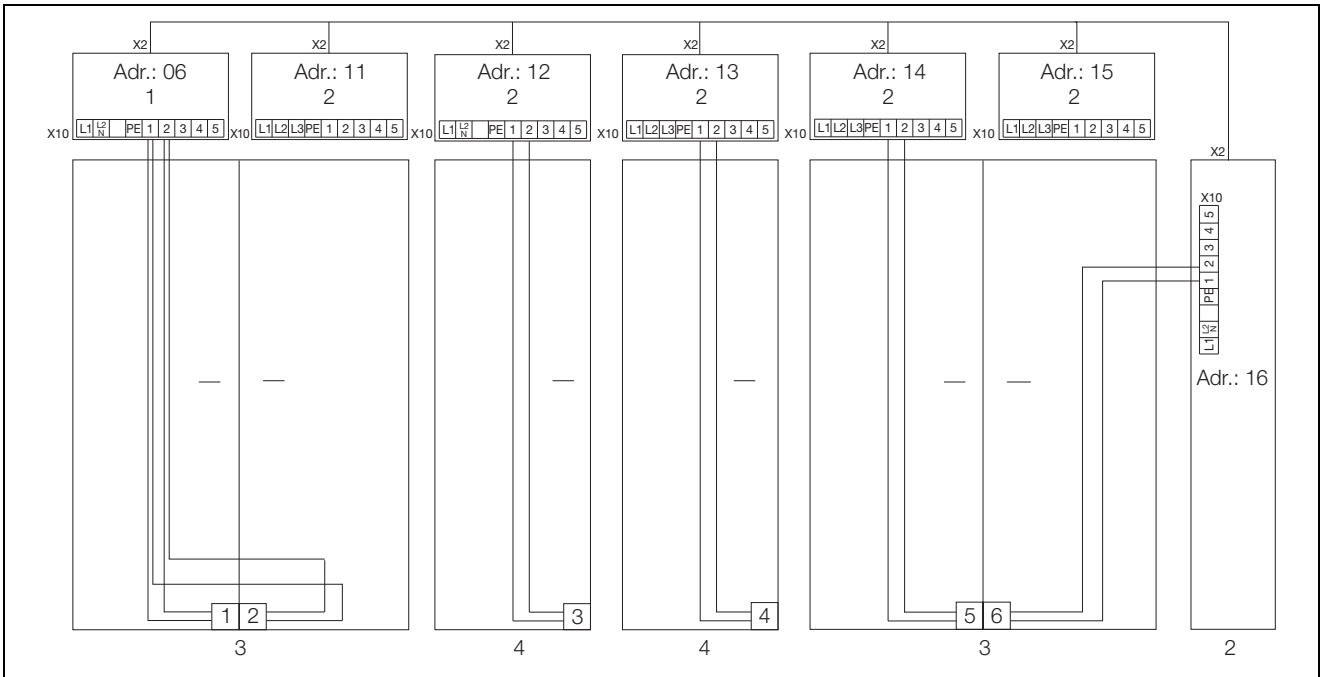
Obr. 21: Príklad zapojenia: Režim Master-Slave

Legenda

- 1 Rozhranie IoT (obj. č. 3124.300)
- 2 Adaptér Blue e IoT (obj. č. 3124.310)
- 3 Zbernicový kábel Master-Slave (obj. č.: 3124.100)
- RTT Chladiace jednotky Rittal TopTherm
- X1 Sieťová prípojka/koncový vypínač dverí/alarmy
- X2 Pripojenie Master-Slave Sub-D, 9-pólové
- X3 Sériové rozhranie Sub-D, 9-pólové
- St. Konektor Sub-D, 9-pólový
- Bu. Zásuvka Sub-D, 9-pólová
- Adr. Adresa

4 Montáž a pripojenie

SK



Obr. 22: Príklad zapojenia: Koncový vypínač dverí a režim Master-Slave

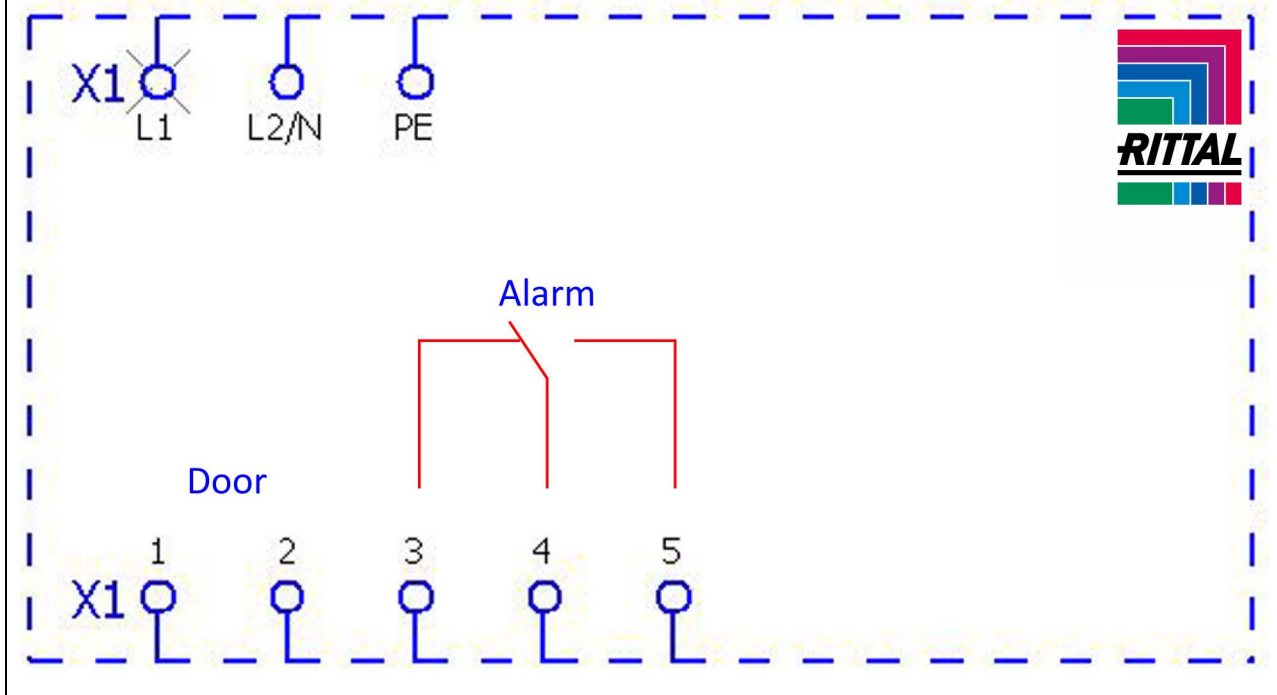
Legenda

- 1 Chladiaca jednotka Master
- 2 Chladiaca jednotka Slave
- 3 Skriňový rozvádzač 2-dverový s dvoma koncovými vypínačmi dverí
- 4 Skriňový rozvádzač s koncovým vypínačom dverí

4.6.4 Inštalácia napájania elektrickým prúdom

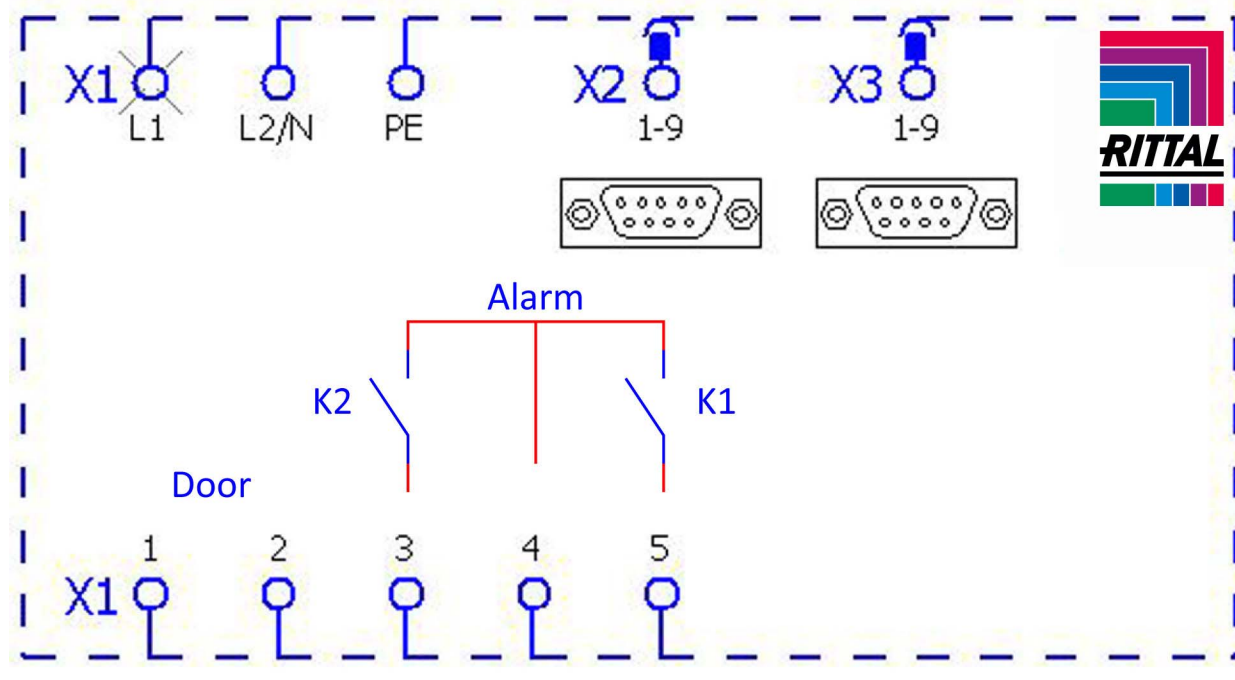
- Dokončíte elektroinštaláciu na základe schémy elektrického zapojenia na zadnej strane chladiacej jednotky (pozri obr. 2 na strane 4, legendu nájdete na strane 15).
- Ak chcete vyhodnocovať systémové hlásenia chladiacej jednotky prostredníctvom systémového signalizačného relé, pripojte navyše k prípojným svorkám 3 – 5 zodpovedajúce vedenie nízkeho napätia.

3302.100/.110, 3302.200/.210, 3302.300/.310



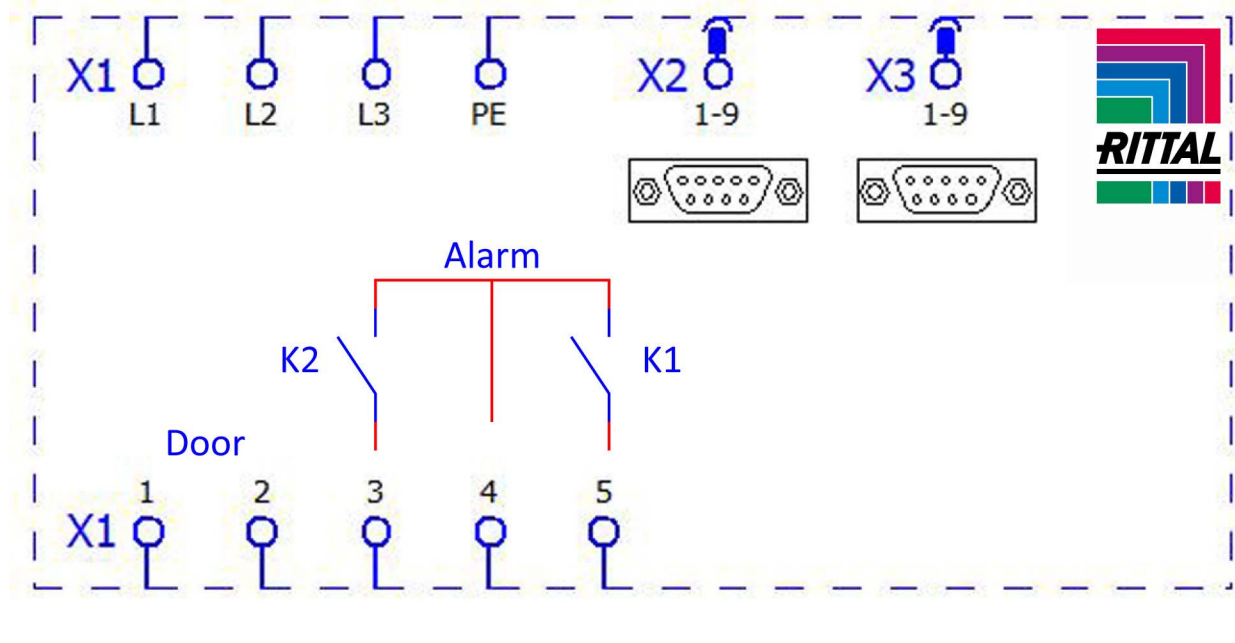
Obr. 23: Schéma elektrického zapojenia č. 1

3303.500/.510, 3303.600/.610, 3361.500/.510, 3361.600/.610, 3361.540/.640
 3304.500/.510/.504/.514/.520/.600/.610
 3305.500/.510/.504/.514/.520, 3328.500/.510/.504/.514/.520, 3329.500/.510/.504/.514/.520,
 3305.600/.610, 3328.600, 3329.600, 3366.505



Obr. 24: Schéma elektrického zapojenia č. 2

3304.540/.544, 3305.540/.544, 3328.540/.544, 3329.540/.544
 3304.640, 3305.640, 3328.640, 3329.640, 3366.545



Obr. 25: Schéma elektrického zapojenia č. 3

Legenda

X1 Svorkovnica hlavnej prípojky
 X2 Pripojenie Master-Slave
 X3 Voliteľné rozhranie
 K1 Relé hromadná porucha 1

K2 Relé hromadná porucha 2

Door Koncový spínač dverí (bez koncového spínača – kontakty 1 a 2 otvorené)

5 Uvedenie do prevádzky

SK



Upozornenie:
Technické údaje nájdete na typovom štítku.

AC cos ϕ = 1	DC Res. Load
I max. = 2 A U max. = 250 V	I min. = 100 mA U max. = 30 V I max. = 2 A

Tab. 3: Kontaktné údaje relé

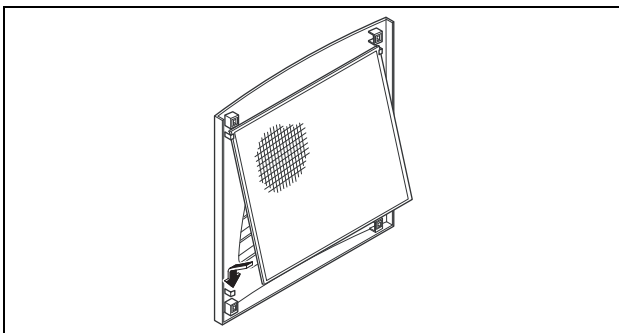
4.7 Dokončenie montáže

4.7.1 Inštalácia filtračných médií

Celý kondenzátor chladiacej jednotky je pokrytý hydrofóbnym náterom RiNano, ktorý odpudzuje špinu, resp. sa veľmi ľahko čistí. V mnohých prípadoch použitia preto nie je potrebné používať filtračné médiá, predovšetkým pri suchom prachu.

V prípade suchého, hrubého prachu a chumáčov prachu v okolitom vzduchu odporúčame do chladiacej jednotky nainštalovať filtračnú vložku z PU peny (dostupná ako príslušenstvo). Pri vzduchu s obsahom olejového kondenzátu odporúčame používať kovový filter (tiež dostupný ako príslušenstvo). Pri používaní v textilných závodoch s intenzívnou tvorbou chumáčov je nutné používať sitá na chumáče vlákien (dostupné na želanie).

- Lamelovú mriežku z otvoru prívodu vzduchu stiahnite z telesu zariadenia.
- Zložte filtračnú vložku podľa znázornenia na obr. 26 do lamelovej mriežky a znova ju zatlačením pripevnite k telesu zariadenia.

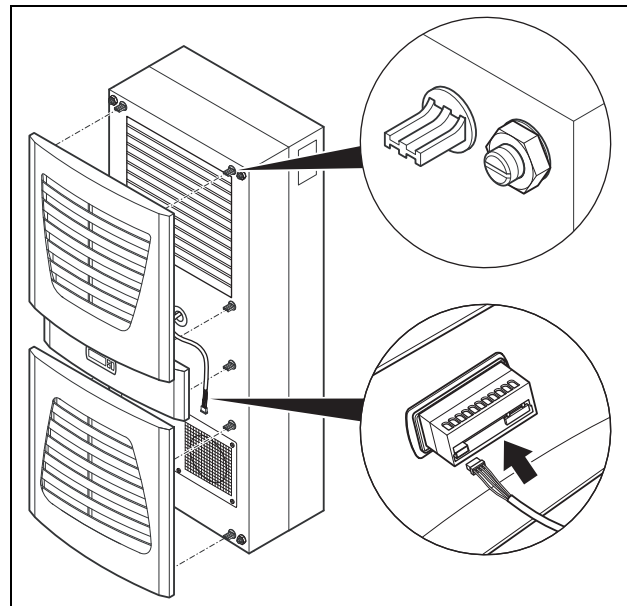


Obr. 26: Inštalácia filtračnej vložky

4.7.2 Finálna montáž chladiacej jednotky

Iba pri čiastočnom alebo úplnom zabudovaní.

- Pripojte konektor k zadnej strane displeja.
- Nasadte lamelové mriežky z prednej strany na zariadenie a pevne ich zatlačte, až kým počutielne nezaistia.



Obr. 27: Pripojenie displeja a nasadenie lamelových mriežok

4.7.3 Nastavenie monitorovania filtračných vložiek (len pri regulátore e-Comfort)

Funkcia monitorovania filtračných vložiek:

Úroveň znečistenia filtračnej vložky sa zisťuje automaticky prostredníctvom merania teplotných rozdielov vo vonkajšom okruhu chladiacej jednotky (pozri odsek 6.2.6 „Prehľad programovania“). Pri zvyšujúcej sa úrovni znečistenia filtračnej rohože sa zvyšuje aj teplotný rozdiel. Požadovaná hodnota teplotných rozdielov vo vonkajšom okruhu sa automaticky prispôsobuje daným pracovným bodom v poliach charakteristík. Vďaka tomu nie je potrebná dodatočná regulácia požadovanej hodnoty v rôznych pracovných bodoch zariadenia.

5 Uvedenie do prevádzky



Upozornenie:

Oil in the compressor must be captured, to ensure lubrication and cooling. The air conditioning unit can be put into operation at the latest 30 minutes after installation.

- Po dokončení všetkých montážnych a inštalačných prác pripojte chladiacu jednotku k prívodu elektrického prúdu.

Chladiaca jednotka spustí prevádzku:

- s regulátorom Basis: rozsvieti sa zelený LED indikátor prevádzky („line“)
- s regulátorom e-Comfort: najskôr sa na cca. 2 s zobrazí verzia softvéru regulátora, potom sa spustí režim Eco signalizovaný ukazovateľom „ECO“. Následne sa zobrazí vnútorná teplota skriňového rozvádzača na 7-stupňovom ukazovateli

Teraz môžete na zariadení vykonávať svoje individuálne nastavenia, napr. nastaviť požadovanú teplotu alebo (iba

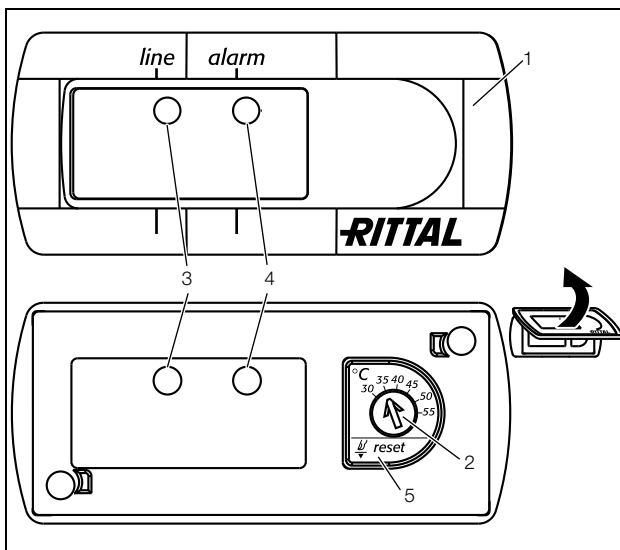
pri regulátore e-Comfort) zadať charakteristiky siete atď. (pozri odsek 6 „Obsluha“).

6 Obsluha

Na obsluhu chladiacej jednotky môžete používať regulátor (kontrolér) umiestnený na čelnej strane zariadenia (obr. 2, č. 11). V závislosti od daného typu je zariadenie vybavené regulátorom Basis alebo e-Comfort.

6.1 Regulácia prostredníctvom regulátora Basis

Pre typy zariadenia 3302.xxx.



Obr. 28: Regulátor Basis

Legenda

- 1 Kryt regulátora
- 2 Regulátor požadovanej teploty
- 3 Zelený LED indikátor („line“)
- 4 Červený LED indikátor („alarm“)
- 5 Tlačidlo Reset

6.1.1 Vlastnosti

- Menovité prevádzkové napätie: 115 V alebo 230 V
- Integrované oneskorenie nábehu a funkcia koncového vypínača dverí
- Funkcia na ochranu proti námraze
- Monitorovanie všetkých motorov (kompresor, kondenzátorový ventilátor, výparníkový ventilátor)
- Monitorovanie fáz pri zariadeniach na trojfázový striedavý prúd
- Vizualizácia prevádzkového stavu prostredníctvom LED indikátorov:
 - Je dostupné napätie, zariadenie je pripravené na prevádzku
 - Otvorené dvere (iba ak je nainštalovaný koncový vypínač dverí)
 - Výstraha pri nadmernej teplote
 - Aktivoval sa kontrolný snímač vysokého tlaku
- Spínacia hysterézia: 5 K
 - Pri naddimenzovaní chladiacej jednotky a dobách

- chodu kompresora < 1 min sa automaticky zvýši spínacia hysterézia na ochranu chladiacej jednotky
- Bezpečnostný systémový hlásiaci kontakt pri nadmernej teplote
- Nastavenie požadovanej teploty (rozsah nastavenia 30 – 55°C) pomocou potenciometra
- Testovacia funkcia
- Systémové hlásenia prostredníctvom režimu blikania (pozri odsek 6.1.2 „Prevádzkové a poruchové ukazovatele“)

Chladiaca jednotka funguje automaticky, t. z. po zapnutí elektrického napájania neprerušovane pracuje výparníkovaný ventilátor (pozri obr. 3) a permanentne prečerpáva vzduch vnútri skriňového rozvádzača. Zabudovaný regulátor Basis vykonáva automatickú reguláciu vypínania prevádzky chladiacej jednotky pri hodnote pevne nastaveného spínacieho rozdielu 5 K.

6.1.2 Prevádzkové a poruchové ukazovatele

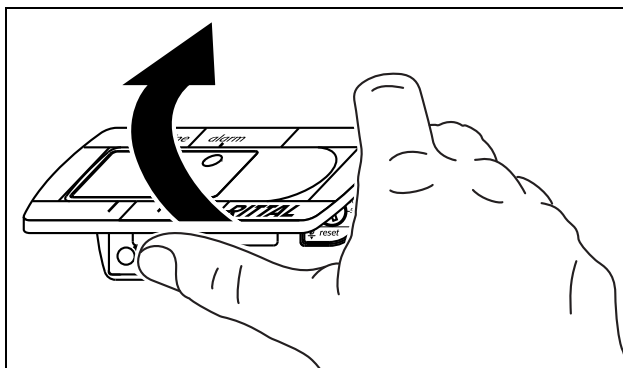
Regulátor typu Basis monitoruje a reguluje chod chladiacej jednotky. Pomocou zeleného a červeného LED indikátora (obr. 28, č. 3 a 4) signalizuje prevádzkové a poruchové stavy:

6.1.3 Testovací režim regulátora Basis

Regulátor Basis je vybavený testovacou funkciou, pri ktorej chladiaca jednotka spustí chladenie nezávisle od požadovanej teploty alebo funkcie koncového vypínača dverí.

Najskôr musíte demontovať kryt regulátora.

- Vypnite sieťové napätie.
- Odstráňte lamelovú mriežku, resp. čelný modul, v ktorom je integrovaný regulátor.
- Zozadu povoľte aretáciu displeja a o kúsok ho potiahnite smerom dopredu.



Obr. 29: Uvoľnenie krytu regulátora Basis

- Opatrne nadvihnite kryt, napr. pomocou prsta alebo plochého skrutkovača, a vyberte ho. Teraz môžete spustiť testovací režim.
- Potenciometer otočte doľava až na doraz. Teraz podržte stlačený pogumovaný ukazovateľ potenciometra a znovu pripojte sieťové napätie. Chladiaca jednotka sa spustí a zelený LED indikátor bliká (|_||_|_||_ . . .). Po cca 5 minútach sa testovací režim ukončí. Zariadenie sa vypne a prejde späť do normálnej prevádzky.

Legenda

- | = LED 500 ms zapnuté
- _ = LED 500 ms vypnuté

V normálnom prevádzkovom režime svieti zelený LED indikátor nepreušovane.

- Teraz otočte potenciometer znova na želanú hodnotu.

6.1.4 Nastavenie požadovanej teploty



Upozornenie:

Pri regulátore Basis je požadovaná teplota od výroby nastavená na hodnotu +35°C. Kvôli úspore energie by ste nemali požadovanú teplotu nastavovať na nižšiu hodnotu, než je skutočne potrebné.

Postup úpravy požadovanej teploty:

- Demontujte kryt regulátora podľa postupu uvedeného v časti 6.1.3 „Testovací režim regulátora Basis“.
- Nastavte potrebnú požadovanú teplotu pomocou prvku na nastavenie požadovanej teploty (obr. 28).

- Kryt opatrne zatlačte na displej, až kým počutelne nezacvakne.
- Displej znova zasunite do čelného modulu, resp. lamelovej mriežky.
- Lamelovú mriežku, resp. čelný modul pripevnite späť na chladiacu jednotku.

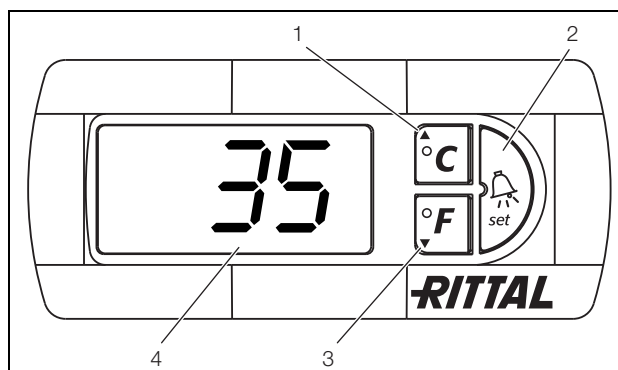
6.1.5 Obnovenie pôvodných nastavení regulátora Basis (resetovanie)

Po výstražnom upozornení na vysoký tlak v chladiacom okruhu a odstránení jeho príčiny musíte regulátor Basis ručne resetovať:

- Demontujte kryt regulátora Basis podľa postupu uvedeného v časti 6.1.3 „Testovací režim regulátora Basis“.
- Stlačte a aspoň 3 s podržte stlačené tlačidlo Reset (obr. 28, č. 5). Červený LED indikátor zhasne.
- Znovu namontujte regulátor Basis.

6.2 Regulácia prostredníctvom regulátora e-Comfort

Pre typy zariadenia 33xx.5xx a 33xx.6xx.



Obr. 30: Regulátor e-Comfort

Legenda

- 1 Programovacie tlačidlo, zároveň ukazovateľ nastavených jednotiek teploty (stupňov Celzia)
- 2 Nastavovacie tlačidlo
- 3 Programovacie tlačidlo, zároveň ukazovateľ nastavených jednotiek teploty (stupňov Fahrenheita)
- 4 7-segmentový ukazovateľ

6.2.1 Vlastnosti

- Menovité prevádzkové napätie:
 - 115 V alebo
 - 230 V alebo
 - 400/460 V, 3 fázy, možnosť používania viacerých napätí bez potreby úpravy zapojenia káblov
- Integrované oneskorenie nábehu a funkcia koncového vypínača dverí
- Funkcia na ochranu proti námraze
- Monitorovanie všetkých motorov (kompresor, kondenzátorový ventilátor, výparníkový ventilátor)
- Monitorovanie fáz pri zariadeniach na trojfázový strieďavý prúd

- Funkcia Master-Slave s pripojením až 10 zariadení. Jedno zariadenie funguje ako hlavné (Master). Pri dosiahnutí požadovanej teploty v jednom zo zapojených podradených zariadení (Slave) alebo aktivovaní funkcie koncového vypínača dverí odošle príslušné podradené zariadenie signál do hlavného zariadenia (Master), ktoré následne zapne, resp. vypne všetky ostatné chladiace jednotky.
- Spínacia hysterézia: nastaviteľná v rozsahu 2 – 10 K, prednastavená na 5 K
- Vizualizácia aktuálnej teploty vnútri skriňového rozvádzača, ako aj všetkých chybových hlásení na 7-segmentovom ukazovateli
- Pomocou rozhrania IoT (obj. č. 3124.300) je v kombinácii s adaptérom Blue e IoT (obj. č. 3124.310) možné napojenie na nadradené systémy monitorovania na diaľku.

Chladiaca jednotka funguje automaticky, t. z. po zapnutí elektrického napájania sa spustí výparníkový ventilátor (pozri obr. 3) a prečerpáva vzduch vo vnútri skriňového rozvádzača. Kompresor a kondenzátorový ventilátor sú riadené regulátorom e-Comfort. Regulátor e-Comfort je vybavený 7-segmentovým ukazovateľom (obr. 30). Na ňom sa po zapnutí elektrického napájania najskôr zobrazí na cca. 2 s aktuálna verzia softvéru, ako aj aktivovaný režim Eco. Potom nasleduje prednastavená možnosť (napr. t10), prípadne teplota.

Počas bežnej prevádzky znázorňuje ukazovateľ teplotu (voliteľne v stupňoch Celzia alebo Fahrenheita), ako aj chybové hlásenia.

Aktuálna vnútorná teplota skriňového rozvádzača sa za bežných podmienok zobrazuje neustále. V prípade poruchy zobrazenie teploty zmizne a zobrazí sa chybové hlásenie.

Programovanie zariadenia vykonáte prostredníctvom tlačidiel 1 – 3 (obr. 30). S tým súvisiace parametre sa taktiež zobrazujú na ukazovateli.

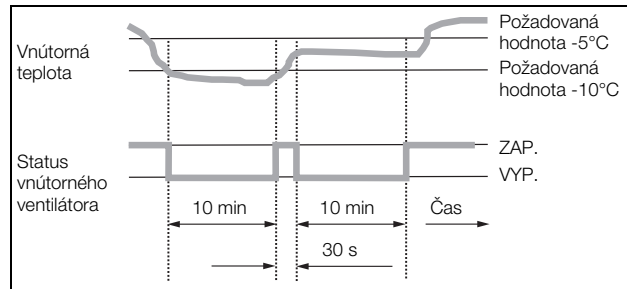
6.2.2 Režim Eco

Všetky chladiace jednotky značky Rittal TopTherm s regulátorom e-Comfort obsahujúcim firmvér ver. 3.2 alebo novší sú vybavené energeticky úsporným režimom Eco, ktorý je v zariadení aktivovaný už pri dodaní.

Režim Eco slúži na úsporu energie chladiacej jednotky pri žiadnom alebo veľmi malom tepelnom zafatžení v skriňovom rozvádzači (napr. v pohotovostnom režime, pri odstávke výroby alebo počas víkendov). V tomto režime sa podľa potreby vypína výparníkový ventilátor vo vnútornom okruhu, keď vnútorná teplota skriňového rozvádzača klesne o 10 K pod nastavenú požadovanú teplotu. Aby aj počas tohto obdobia bolo zabezpečené spoľahlivé snímanie vnútornej teploty, ventilátor sa každých 10 min cyklicky spustí na 30 sekúnd (pozri obr. 31). Ak vnútorná teplota znova stúpne do rozsahu 5 K pod nastavenú požadovanú teplotu, obnoví sa súvislá prevádzka ventilátora.

V prípade potreby je možné režim Eco vypnúť pomocou ovládacieho ukazovateľa. Na tento účel je potrebné na

programovacej úrovni prepnúť parameter z hodnoty 1 na hodnotu 0 (pozri tab. 5). Ventilátor bude potom pracovať neprerušovane.



Obr. 31: Diagram režimu Eco

6.2.3 Spustenie testovacieho režimu

Regulátor e-Comfort je vybavený testovacou funkciou, pri ktorej chladiaca jednotka spustí chladenie nezávisle od požadovanej teploty alebo funkcie koncového vypínača dverí.

- Súčasne stlačte a aspoň 5 s podržte tlačidlá 1 a 2 (obr. 30).

Chladiaca jednotka spustí prevádzku. Po cca. 5 minútach sa testovací režim ukončí. Zariadenie sa vypne a prejde späť do normálnej prevádzky.

6.2.4 Všeobecné informácie o programovaní

Pomocou tlačidiel 1, 2 a 3 (obr. 30) môžete upraviť 24 parametrov v rámci predvolených rozsahov (min. hodnota, max. hodnota).

Tabuľky 5 a 6 uvádzajú, ktoré parametre je možné upravovať. Obr. 32 na strane 23 znázorňuje, ktoré tlačidlá je pritom potrebné stlačiť.



Upozornenie pre spínaciu hysteréziu:

Pri veľmi nízkej hysterézii, a tým aj krátkych spínacích cykloch hrozí riziko nedostatočného chladenia alebo chladenia len určitých častí skriňového rozvádzača. Pri naddimenzovaní chladiacej jednotky a dobách chodu kompresora < 1 min sa automaticky zvýši spínacia hysterézia na ochranu chladiacej jednotky (pozri hlásenie „LH“ v odseku 6.2.9 „Vyhodnotenie systémových hlásení“).

Upozornenie pre požadovanú teplotu:

Pri regulátore e-Comfort je požadovaná teplota od výroby nastavená na hodnotu +35°C.

Kvôli úspore energie a riziku zvýšeného vytvárania kondenzátu by ste nemali požadovanú teplotu nastavovať na nižšiu hodnotu, než je skutočne potrebné.

Upozornenie pre užitočný chladiaci výkon:

Interaktívne polia charakteristík na určenie užitočného chladiaceho výkonu nájdete na internetovej stránke www.rittal.com

Programovanie je pre všetky nastaviteľné parametre v princípe vždy rovnaké.

Prechod do režimu programovania:

■ Stlačte a cca. 5 sekúnd podržte tlačidlo 2 („Set“).

Regulátor následne prejde do režimu programovania. Ak v režime programovania nestlačíte po dobu cca. 30 s žiadne tlačidlo, bude najskôr ukazovateľ blikať a potom prejde regulátor späť do normálneho režimu indikácie. Ukazovateľ „Esc“ pritom signalizuje, že sa dovedy vykonané zmeny nastavení neuložili.

■ Stlačením programovacích tlačidiel ▲ (°C), resp. ▼ (°F) môžete prepínať medzi nastaviteľnými parametrami (pozri tabuľky 5 a 6).

■ Stlačením tlačidla 2 („Set“) vyberte zobrazený parameter, ktorý chcete upraviť.

Zobrazí sa aktuálna hodnota tohto parametra.

■ Stlačte jedno z programovacích tlačidiel ▲ (°C), resp. ▼ (°F).

Zobrazí sa ukazovateľ „Cod“. Aby bolo možné zmeniť určitú hodnotu, musíte zadať autorizačný kód „22“.

■ Podržte stlačené programovacie tlačidlo ▲ (°C), až kým sa nezobrazí hodnota „22“.

■ Stlačením tlačidla 2 („Set“) potvrdíte kód.

Teraz je možné zmeniť daný parameter v rámci predvolených medzných hodnôt.

■ Stláčajte jedno z programovacích tlačidiel ▲ (°C), resp. ▼ (°F), až kým sa nezobrazí požadovaná hodnota.

■ Stlačením tlačidla 2 („Set“) potvrdíte zmenu nastavenia.

Teraz môžete rovnakým spôsobom upraviť ďalšie parametre. Kód na úpravu „22“ už pritom nemusíte znova zadávať.

■ Ak chcete režim programovania ukončiť, znova stlačte a cca. 5 sekúnd podržte tlačidlo 2 („Set“).

Na displeji sa zobrazí hlásenie „Acc“, ktoré signalizuje, že sa upravené nastavenia uložili. Potom ukazovateľ prejde späť do normálneho režimu (vnútorná teplota skriňového rozvádzača).

Regulátor e-Comfort je možné naprogramovať aj prostredníctvom diagnostického softvéru (obj. č.

3159.100), ktorý v balení obsahuje aj kábel na prepojenie s osobným počítačom. Ako rozhranie slúži konektor pripájacieho kábla na zadnej strane displeja regulátora e-Comfort.

6.2.5 Upravitelné parametre

Pozrite si aj obr. 32 na str. 23.

Úroveň programovania	Zobrazenie na displeji	Parameter	Min. hodnota	Max. hodnota	Výrobné nastavenia	Opis
1	St	Požadovaná hodnota vnútornej teploty skriňového rozvádzača T _i	20°C 68°F	55°C 131°F	35°C 95°F	Požadovaná hodnota vnútornej teploty skriňového rozvádzača je od výroby nastavená na 35°C (95°F) a je možné ju upraviť v rozsahu 20 – 55°C (68 – 131°F).
2	Fi	Monitorovanie filtračných vložiek	10 K 18°F	60 K 108°F	99 (= Vyp.) 178 (= Vyp.)	Na aktivovanie monitorovania filtračných vložiek nastavte ukazovateľ na min. 10 K (18°F) nad hodnotu teplotných rozdielov zobrazenú v programovacom režime „Fi“; monitorovanie filtračných vložiek je od výroby vypnuté (99 = VYP).
3	Ad	Označenie Master-Slave	0	19	0	Pozrite si časť 6.2.8 „Nastavenie označenia Master-Slave“, str. 25.
4	CF	Prepínanie °C/°F	0	1	0	Zobrazenie teploty je možné prepínať z jednotiek °C (0) na °F (1). Aktuálne nastavená jednotka teploty je signalizovaná príslušným LED indikátorom.
5	H1	Nastavenie spínacieho rozdielu (hysterézie)	2 K 4°F	10 K 18°F	5 K 9°F	Chladiaca jednotka je od výroby nastavená na spínaciu hysteréziu s hodnotou 5 K (9°F). Úpravu tohto parametra vykonávajte až po konzultácii s našou spoločnosťou. Kontaktujte nás.

Tab. 5: Upravitelné parametre

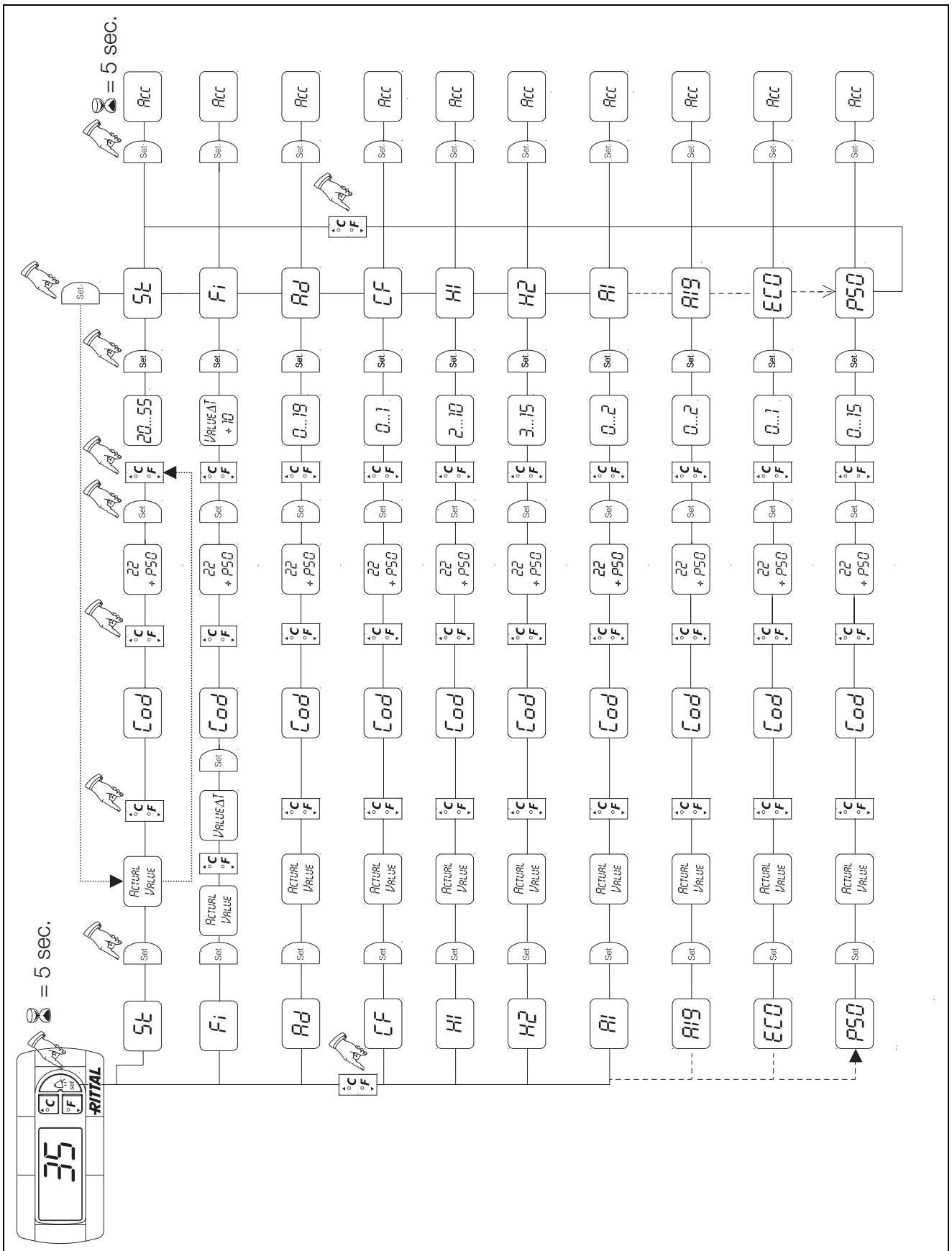
6 Obsluha

SK

Úroveň programovania	Zobrazenie na displeji	Parameter	Min. hodnota	Max. hodnota	Výrobné nastavenia	Opis
6	H2	Diferenčná hodnota chybového hlásenia A2	3 K 5°F	15 K 27°F	5 K 9°F	Keď stúpne vnútorná teplota skriňového rozvádzača nad 5 K (9°F) nastavenej požadovanej hodnoty, zobrazí sa na displeji ukazovateľa chybové hlásenie A2 (príliš vysoká vnútorná teplota skriňového rozvádzača). V prípade potreby môžete v tomto parametri nastaviť diferenčnú hodnotu v rozsahu 3 – 15 K (5 – 27°F).
26	ECO	Prevádzka v režime Eco	0	1	1	Režim Eco VYP: 0/Režim Eco ZAP: 1
27	PSO	Zmena autorizačného kódu	0	15	0	Parameter umožňuje zmenu autorizačného kódu „22“ (výrobné nastavenie). Nový kód je výsledkom súčtu čísla 22 + PSO.

Tab. 5: Upraviteľné parametre

6.2.6 Prehľad programovania



Obr. 32: Prehľad programovania

6.2.7 Systémové hlásenia na vyhodnotenie

Systémové hlásenia sa na displeji regulátora e-Comfort zobrazujú prostredníctvom ukazovateľov A1 až A20, ako aj E0.

Podrobnejšie vysvetlenie systémových hlásení nájdete v odseku 6.2.9 „Vyhodnotenie systémových hlásení“. Pozrite si aj obr. 32 na str. 23.

Úroveň programovania	Zobrazenie na displeji	Min. hodnota	Max. hodnota	Výrobné nastavenie	Typ, resp. miesto poruchy
7	A1	0	2	0	Otvorené dvere skriňového rozvádzača
8	A2	0	2	0	Príliš vysoká vnútorná teplota skriňového rozvádzača
9	A3	0	2	0	Monitorovanie filtrov
10	A4	0	2	0	Okolité teplota príliš vysoká, resp. nízka
11	A5	0	2	0	Riziko námrazy
12	A6	0	2	1	Kontrolný snímač tlaku PSA ^H
13	A7	0	2	2	Výparník
14	A8	0	2	1	Výstražné upozornenie na kondenzát
15	A9	0	2	1	Kondenzátorový ventilátor zablokovaný alebo chybný
16	A10	0	2	1	Výparníkový ventilátor zablokovaný alebo chybný
17	A11	0	2	2	Kompresor
18	A12	0	2	1	Kondenzátor
19	A13	0	2	1	Snímač okolitej teploty
20	A14	0	2	1	Teplotný snímač námrazy
21	A15	0	2	1	Teplotný snímač, výstražné upozornenie na kondenzát
22	A16	0	2	1	Snímač vnútornej teploty
23	A17	0	2	1	Monitorovanie fáz
24	A18	0	2	0	EPROM
25	A19	0	2	0	LAN/Master-Slave

Tab. 6: Systémové hlásenia vyhodniteľné prostredníctvom relé

Systémové hlásenia A1 – A19 môžete navyše vyhodnocovať aj prostredníctvom dvoch bezpotenciálových systémových signalizačných relé. Na tento účel môžete každému zo systémových signalizačných relé priradiť jedno systémové hlásenie.

Systémové signalizačné relé s uzatváracím kontaktom: pozri schémy zapojenia v časti 4.6.4 „Inštalácia napájania elektrickým prúdom“:

- Svorka 3: NO (normálne otvorený, relé 2)
- Svorka 4: C (pripojenie napájacieho napätia systémového signalizačného relé)
- Svorka 5: NO (normálne rozopnutý, relé 1)

Definícia NO sa vzťahuje na bežný prevádzkový stav. Ihneď po pripojení chladiacej jednotky k napájacemu napätiu sa aktivujú obe systémové signalizačné relé (relé 1 a 2). Ide o bežný prevádzkový stav chladiacej jednotky. Ihneď ako sa vyskytne systémové hlásenie alebo sa preruší prí-

vod napájacieho napätia, príslušné relé sa deaktivuje a rozpojí kontakt.

Pomocou softvéru RiDiag II (dostupný ako príslušenstvo, obj. č. 3159.100) môžete obrátiť spínanie prúdových signalizačných relé.

V normálnom prevádzkovom režime zostávajú obe relé neaktívne. Ak sa vyskytne systémové hlásenie, aktivuje sa príslušné relé a zopne kontakt.



Upozornenie:

Toto nastavenie je možné vykonať iba prostredníctvom softvéru Ridiag II.

Programovanie systémových hlásení pomocou hodnoty

- 0: Systémové hlásenie sa neodošlo do systémového signalizačného relé a iba sa zobrazí na displeji
- 1: Systémové hlásenie sa vyhodnotí prostredníctvom relé 1
- 2: Systémové hlásenie sa vyhodnotí prostredníctvom relé 2

6.2.8 Nastavenie označenia Master-Slave

Pri prepojení väčšieho počtu chladiacich jednotiek (max. 10 ks) musíte zadať jednu z chladiacich jednotiek ako hlavnú (Master) a zvyšné musia byť definované ako podradené (Slave). Na tento účel priradíte každej chladiacej jednotke príslušný identifikátor (adresu), na základe ktorého bude danú chladiacu jednotku možné identifikovať v sieti.

Pri dosiahnutí požadovanej teploty v jednom z podradených zariadení (Slave) alebo aktivovaní funkcie koncového vypínača dverí odošle príslušné podradené zariadenie signál do hlavného zariadenia (Master), ktoré následne vypne všetky ostatné chladiace jednotky.



Upozornenia:

- Iba jedno zariadenie môže byť definované ako hlavné a jeho identifikátor sa musí zhodovať s počtom pripojených podradených zariadení.
- Jednotlivé podradené zariadenia musia mať odlišné identifikátory.
- Identifikátory musia byť priradené vzostupne a bez medzier.

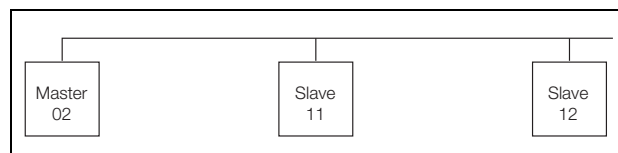
Na **hlavnej chladiacej jednotke (Master)** (00 = výrobné nastavenie) nastavte, s koľkými podradenými jednotkami (Slave) je pripojená do siete:

- 01: Hlavná chladiaca jednotka s 1 podradenou jednotkou
- 02: Hlavná chladiaca jednotka s 2 podradenými jednotkami
- 03: Hlavná chladiaca jednotka s 3 podradenými jednotkami
- 04: Hlavná chladiaca jednotka s 4 podradenými jednotkami

- 05: Hlavná chladiaca jednotka s 5 podradenými jednotkami
- 06: Hlavná chladiaca jednotka s 6 podradenými jednotkami
- 07: Hlavná chladiaca jednotka s 7 podradenými jednotkami
- 08: Hlavná chladiaca jednotka s 8 podradenými jednotkami
- 09: Hlavná chladiaca jednotka s 9 podradenými jednotkami

Na **podradenej chladiacej jednotke (Slave)** (00 = výrobné nastavenie) nastavte jej vlastnú adresu:

- 11: Podradená chladiaca jednotka č. 1
- 12: Podradená chladiaca jednotka č. 2
- 13: Podradená chladiaca jednotka č. 3
- 14: Podradená chladiaca jednotka č. 4
- 15: Podradená chladiaca jednotka č. 5
- 16: Podradená chladiaca jednotka č. 6
- 17: Podradená chladiaca jednotka č. 7
- 18: Podradená chladiaca jednotka č. 8
- 19: Podradená chladiaca jednotka č. 9



Obr. 33: Prepojenie Master-Slave (príklad)

Ďalšie príklady zapojenia nájdete v časti 4.6.1 „Zbernicové pripojenie (iba pri vzájomnom prepojení viacerých zariadení pomocou regulátora e-Comfort)“.

Pokyny na nastavenie identifikátorov nájdete v časti 6.2.5 „Upravitelné parametre“, resp. 6.2.6 „Prehľad programovania“, parameter „Ad“.

6.2.9 Vyhodnotenie systémových hlásení

Systémové hlásenia sú na regulátore e-Comfort indikované zobrazením čísla na displeji.

Po zobrazení hlásení A03, A06 a A07 a po odstránení ich príčiny musíte resetovať regulátor e-Comfort (pozri 6.2.10 „Obnovenie pôvodných nastavení regulátora e-Comfort (resetovanie)“).

Zobrazenie na displeji	Systémové hlásenie	Možná príčina	Opatrenia na odstránenie poruchy
A01	Otvorené dvere skriňového rozvádzača	Dvere sú otvorené alebo koncový vypínač dverí nie je v správnej polohe	Zatvorte dvere, uveďte koncový vypínač dverí do správnej polohy, prípadne skontrolujte pripojenie
A02	Príliš vysoká vnútorná teplota skriňového rozvádzača	Príliš nízky chladiaci výkon/zariadenie je poddimenzované. Vyplyvajúce chyby hlásení A03 až A17.	Skontrolujte chladiaci výkon
A03	Monitorovanie filtrov	Znečistená filtračná vložka	Vyčistite alebo vymeňte; resetuje regulátor e-Comfort (Reset)

Tab. 7: Odstraňovanie porúch na regulátore e-Comfort

6 Obsluha

SK

Zobrazenie na displeji	Systémové hlásenie	Možná príčina	Opatrenia na odstránenie poruchy
A04	Okolité teplota je príliš vysoká/príliš nízka	Okolité teplota je mimo prípustného prevádzkového rozsahu (+10°C...+60°C)	Zvýšte alebo znížte okolitú teplotu (napr. zvýšením alebo znížením teploty v miestnosti)
A05	Riziko námrazy	Prevádzkové upozornenie pri riziku námrazy. Eventuálne môže byť zablokovaný alebo pokazený výparníkový ventilátor, prípadne zablokovaný otvor na odvádzanie studeného vzduchu.	Nastavte vyššiu požadovanú hodnotu pre vnútornú teplotu skriňového rozvádzača. Skontrolujte výparníkový ventilátor, v prípade potreby ho uvoľnite alebo vymeňte.
A06	Kontrolný snímač tlaku PSA ^H	Okolité teplota príliš vysoká	Zníženie teploty prostredia; obnovenie pôvodných nastavení regulátora e-Comfort (resetovanie)
		Znečistený kondenzátor	Vyčistenie kondenzátora; obnovenie pôvodných nastavení regulátora e-Comfort (resetovanie)
		Znečistená filtračná vložka	Vyčistite alebo vymeňte; resetuje regulátor e-Comfort (Reset)
		Kondenzátorový ventilátor má poruchu	Výmena; obnovenie pôvodných nastavení regulátora e-Comfort (resetovanie)
		E-ventil má poruchu	Oprava technikom špecializovaným na chladiarenskú techniku; resetuje regulátor e-Comfort (Reset)
		Kontrolný snímač tlaku PSA ^H má poruchu	Výmena technikom špecializovaným na chladiarenskú techniku; resetuje regulátor e-Comfort (Reset)
A07	Výparník	Nedostatok chladiva; snímač pred alebo za kondenzátorom má poruchu	Oprava technikom špecializovaným na chladiarenskú techniku; resetuje regulátor e-Comfort (Reset)
A08	Výstražné upozornenie na kondenzát	Odvod kondenzátu zalomený alebo upchatý	Skontrolujte odvod kondenzátu; v prípade potreby odstráňte zalomené alebo upchaté miesta v hadici
		Iba pri zariadeniach s voliteľným odparačom kondenzátu	Skontrolujte jednotku výparníka, v prípade potreby vymeňte
A09	Kondenzátorový ventilátor	Upchatý alebo pokazený	Odstráňte upchatie; v prípade potreby vymeňte
A10	Výparníkový ventilátor	Upchatý alebo pokazený	Odstráňte upchatie; v prípade potreby vymeňte
A11	Kompresor	Kompresor je preťažený (vnútorná ochrana vinutia)	Žiadne opatrenie; zariadenie sa samo znova zapne.
		Porucha (skontrolujte meranie odporu vinutia)	Nechajte vymeniť údržbárom chladiarenskej techniky
A12	Snímač teploty, kondenzátor	Prerušené vedenie alebo skrat	Vymeňte
A13	Snímač okolitej teploty	Prerušené vedenie alebo skrat	Vymeňte
A14	Teplotný snímač námrazy	Prerušené vedenie alebo skrat	Vymeňte

Tab. 7: Odstraňovanie porúch na regulátore e-Comfort

Zobrazenie na displeji	Systémové hlásenie	Možná príčina	Opatrenia na odstránenie poruchy
A15	Teplotný snímač, výstražné upozornenie na kondenzát	Prerušené vedenie alebo skrat	Vymeňte
A16	Snímač vnútornej teploty	Prerušené vedenie alebo skrat	Vymeňte
A17	Monitorovanie fáz	Iba pri zariadeniach na trojfázový striedavý prúd: Nesprávne pole otáčania/výpadok fázy	Zameňte dve fázy
A18	Chyba EPROM	Nainštalovaná nová doska plošných spojov	Je potrebná modernizácia softvéru (len po montáži dosky plošných spojov s novším softvérom): zadaním kódu 22 prejdite na úroveň programovania; stlačte tlačidlo 1 a potvrdzujte tlačidlom „Set“ (Nastaviť), kým sa nezobrazí „Acc“. Následne odpojte zariadenie od siete a znovu ho pripojte.
A19	LAN/Master-Slave	Hlavné (Master) a podradené (Slave) zariadenia nie sú prepojené	Skontrolujte nastavenie, prípade káble
A20	Pokles napätia	Indikácia poruchy sa nezobrazí	Udalosť sa uloží do súboru so záznamom údajov
E0	Hlásenie displeja	Problém s pripojením displeja k doske regulátora	Reset: Vypnite napájacie napätie a po približne 2 sekundách ho znova zapnite
		Chybný kábel; uvoľnený konektor	Vymeňte dosky plošných spojov
OL	Preťaženie	Parametre okolia, resp. stratový výkon ležia mimo prevádzkových medzí zariadenia	
LH	Low Heat	Malý stratový výkon v skrini	
b07	Netesnosť v chladiacom okruhu	Snímače B3 a B4 sú zamenené	Vymeňte príslušné snímače
rSt	Reset	Je potrebné manuálne resetovanie zariadenia, pozri odsek 6.2.10 „Obnovenie pôvodných nastavení regulátora e-Comfort (resetovanie)“.	

Tab. 7: Odstraňovanie porúch na regulátore e-Comfort

6.2.10 Obnovenie pôvodných nastavení regulátora e-Comfort (resetovanie)

Po zobrazení porúch A03, A06 a A07 musíte obnoviť pôvodné nastavenia regulátora e-Comfort (vykonať reset).

- Naraz stlačte a 5 sekúnd podržte tlačidlá 1 (▲) a 3 (▼) (obr. 30).

Systémové hlásenia zmiznú a zobrazí sa ukazovateľ teploty.

7 Kontrola a údržba



Výstraha!
Zariadenie je pod napätím.
Pred otvorením vypnite napájacie napätie a zabezpečte ho proti náhodnému zapnutiu.



Pozor!

Prípadne potrebné opravy na okruhu chladiaceho prostriedku smie vykonávať iba odborný personál na chladenie.

Chladiaci okruh je bezúdržbový a hermeticky uzatvorený systém. Chladiaca jednotka je do výroby naplnená potrebným množstvom chladiaceho prostriedku. Zároveň bola skontrolovaná jej tesnosť a absolvovala funkčný skúšobný chod.

Integrované bezúdržbové ventilátory sú uložené v guľôčkových ložiskách, sú chránené pred vlhkosťou a prachom a vybavené kontrolným snímačom teploty. Očakávaná prevádzková životnosť je minimálne 30 000 hodín (L10, 40°C). Vďaka tomu je chladiaca jednotka v značnej miere bezúdržbová. Iba komponenty vonkajšieho chladiaceho okruhu môžete z času na čas pri viditeľnom znečistení očistiť pomocou vysávača, resp. stlače-

7 Kontrola a údržba

SK

ného vzduchu. Odolnú, olejom nasiaknutú špinu môžete odstrániť pomocou nehorľavého čistiaceho prostriedku, napr. čističa na odstraňovanie nečistôt za studena. Interval údržby: 2 000 prevádzkových hodín. Podľa danej úrovne znečistenia okolitého vzduchu sa interval údržby príslušne skracuje vzhľadom na intenzitu vystavenia vzduchu.



Pozor!
Na čistenie nepoužívajte horľavé kvapaliny.

Poradie úkonov údržby:

- Skontrolovanie úrovne znečistenia
- Znečistenie filtrov? Ak je potrebné vymeňte filter
- Znečistené chladiace lamely? Ak je potrebné, vyčistite
- Aktivovanie testovacieho režimu; Je funkcia chladenia v poriadku?
- Skontrolovanie hlučnosti kompresora a ventilátorov

7.1 Čistenie stlačeným vzduchom 3304.xxx, 3305.xxx.



Obr. 34: Vytiahnutie sieťovej zástrčky



Obr. 35: Demontáž hornej lamelovej mriežky



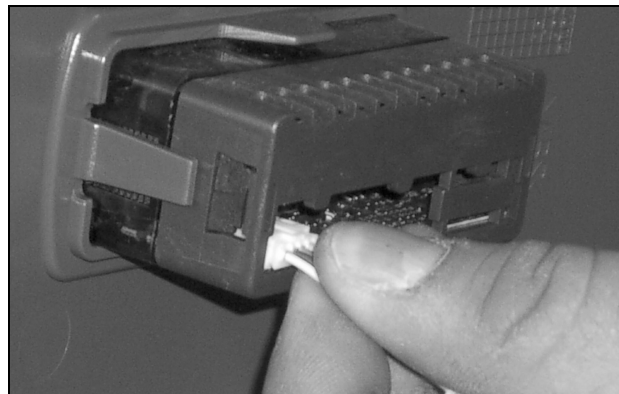
Obr. 36: Demontáž dolnej lamelovej mriežky



Obr. 37: Demontáž čelného modulu



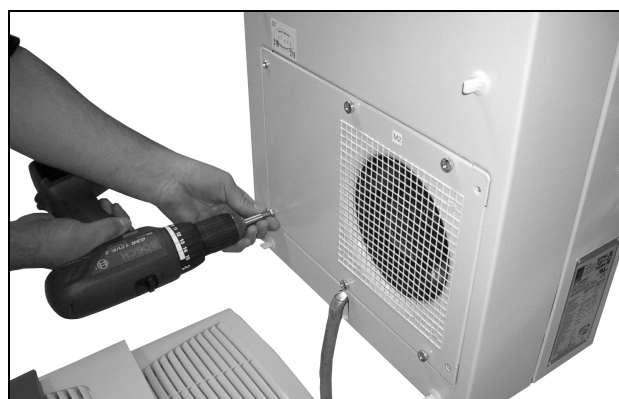
Obr. 38: Odpojenie konektora od displeja (1)



Obr. 39: Odpojenie konektora od displeja (2)



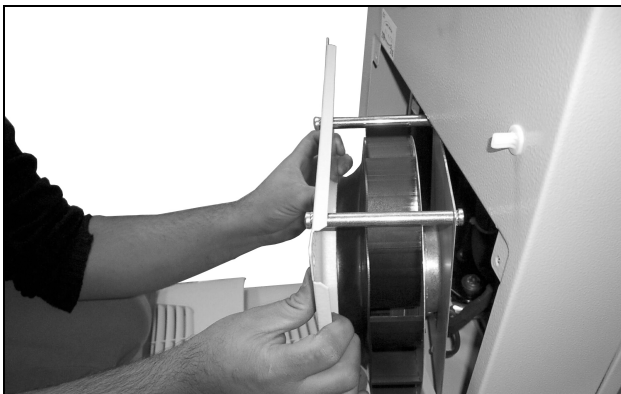
Obr. 40: Chladiaca jednotka bez mriežky



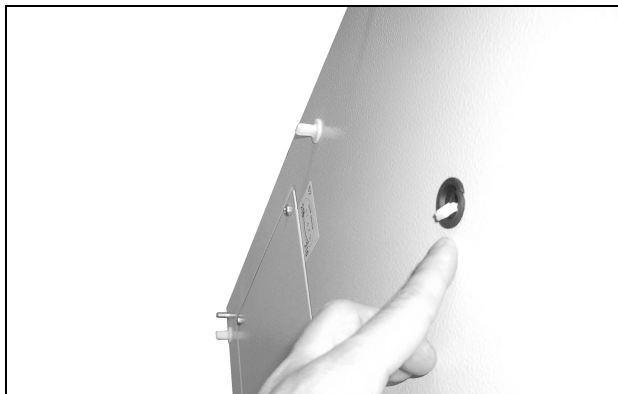
Obr. 41: Demontáž ventilátora vonkajšieho okruhu (uvoľnenie štyroch skrutiek)

7 Kontrola a údržba

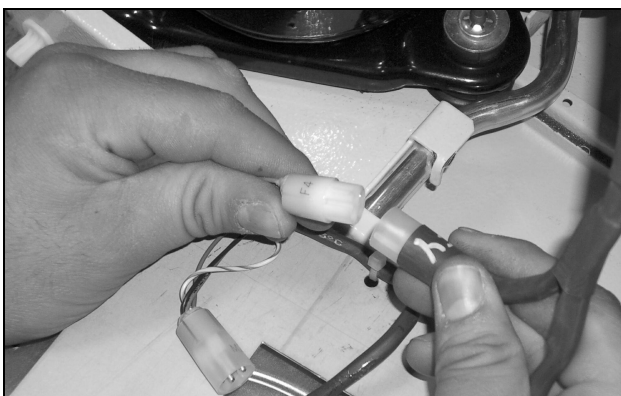
SK



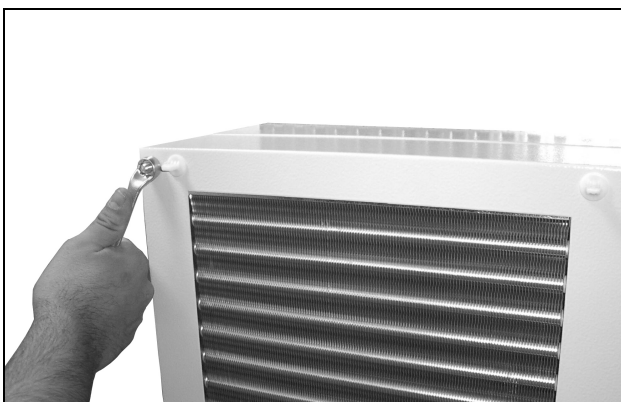
Obr. 42: Demontáž ventilátora



Obr. 46: Prestrčenie kábla displeja cez otvor na vedenie kábla



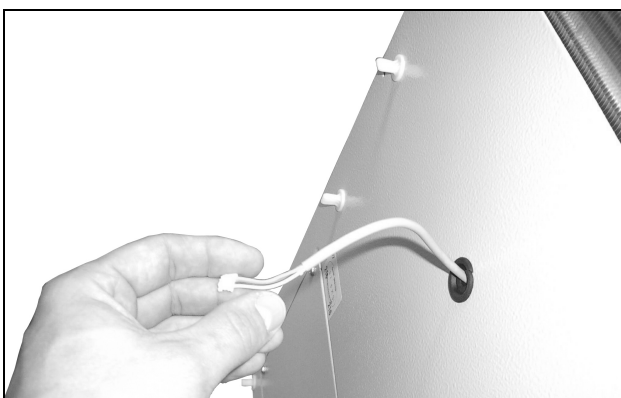
Obr. 43: Odpojenie konektorov ventilátora



Obr. 44: Demontáž krytu (uvolnenie štyroch matíc)



Obr. 47: Demontáž krytu (1)



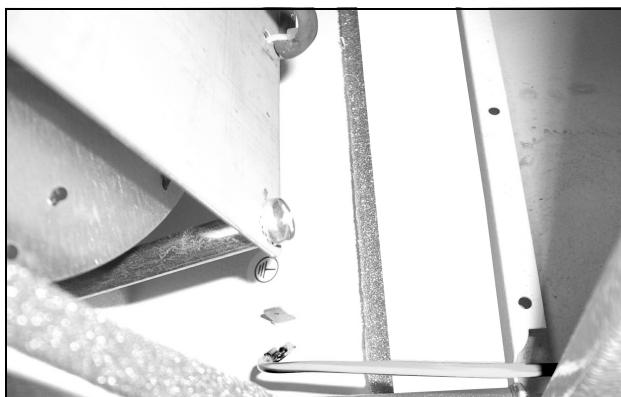
Obr. 45: Prestrčenie kábla displeja



Obr. 48: Demontáž krytu (2)



Obr. 51: Vyfúkanie telesa výmenníka tepla a priestoru kompresora stlačeným vzduchom (1)



Obr. 49: Uvolnenie zemniaceho kábla medzi krytom a šasi (1)



Obr. 50: Uvolnenie zemniaceho kábla medzi krytom a šasi (2)



Obr. 52: Vyfúkanie telesa výmenníka tepla a priestoru kompresora stlačeným vzduchom (2)

7 Kontrola a údržba

SK

7.2 Čistenie stlačeným vzduchom 3328.xxx, 3329.xxx



Obr. 53: Vytiahnutie sieťovej zástrčky



Obr. 54: Demontáž hornej lamelovej mriežky (1)



Obr. 55: Demontáž hornej lamelovej mriežky (2)



Obr. 56: Demontáž hornej lamelovej mriežky (3)



Obr. 57: Demontáž dolnej lamelovej mriežky (1)



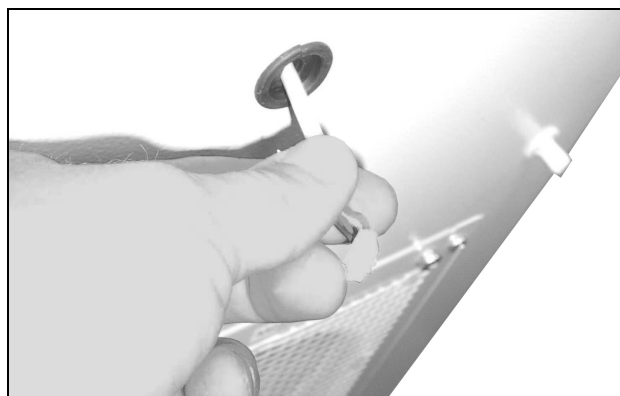
Obr. 59: Demontáž čelného modulu



Obr. 58: Demontáž dolnej lamelovej mriežky (2)



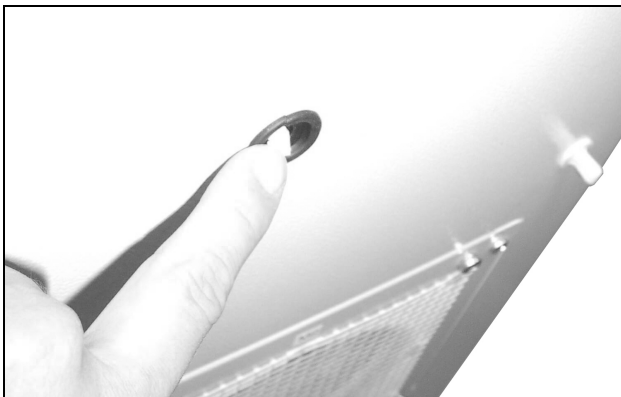
Obr. 60: Odpojenie kábla displeja



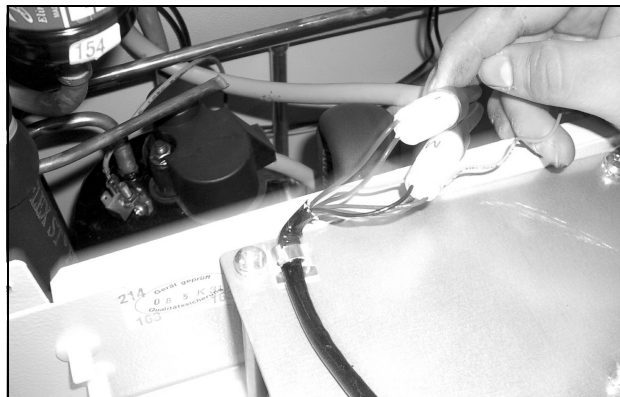
Obr. 61: Zatlačenie kábla displeja a jeho prestrčenie cez otvor na vedenie kábla (1)

7 Kontrola a údržba

SK



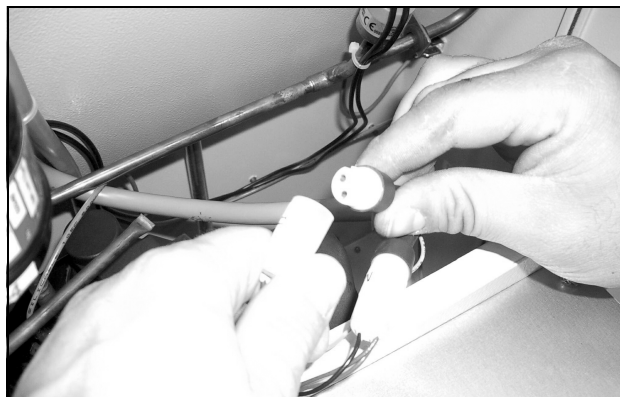
Obr. 62: Zatlačenie kábla displeja a jeho prestrčenie cez otvor na vedenie kábla (2)



Obr. 66: Odpojenie konektorov ventilátora (2)



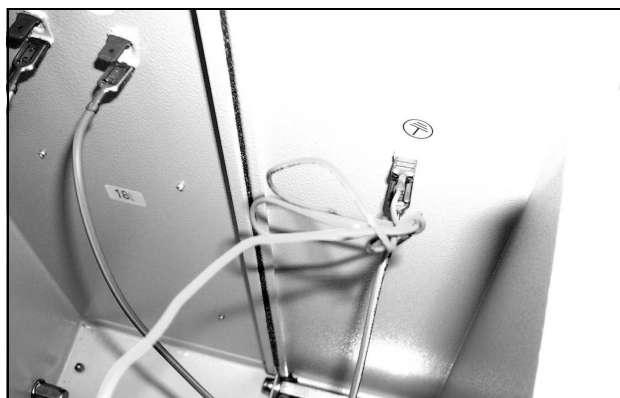
Obr. 63: Uvoľnenie štyroch skrutiek ventilátora vonkajšieho otvoru



Obr. 67: Odpojenie konektorov ventilátora (3)



Obr. 64: Demontáž ventilátora vonkajšieho okruhu



Obr. 68: Odpojenie zemniaceho kábla ventilátora (1)



Obr. 65: Odpojenie konektorov ventilátora (1)



Obr. 69: Odpojenie zemniaceho kábla ventilátora (2)



Obr. 70: Povolenie štyroch skrutiek krytu



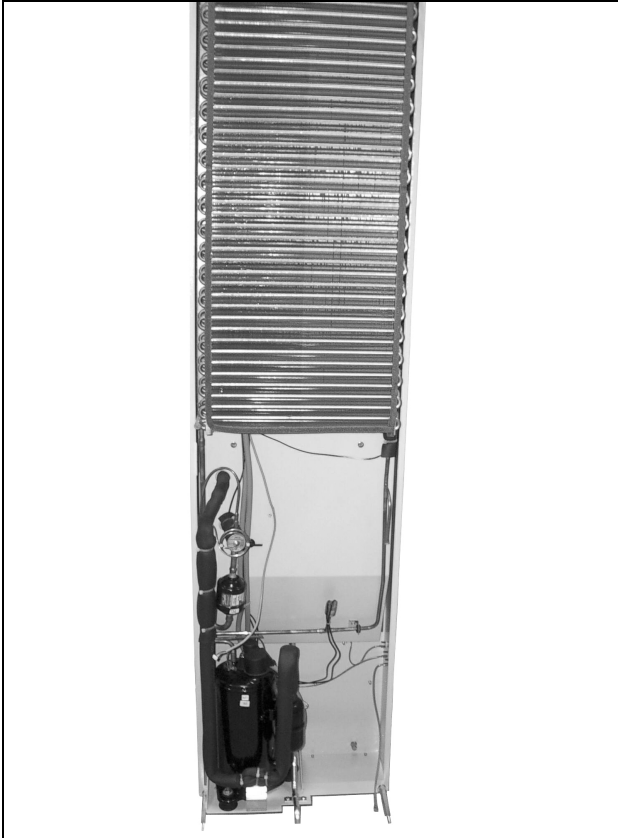
Obr. 72: Odpojenie zemniaceho kábla (1)



Obr. 71: Demontáž krytu



Obr. 73: Odpojenie zemniaceho kábla (2)



Obr. 74: Vyfúkanie telesa výmenníka tepla a priestoru kompresora stlačeným vzduchom (1)

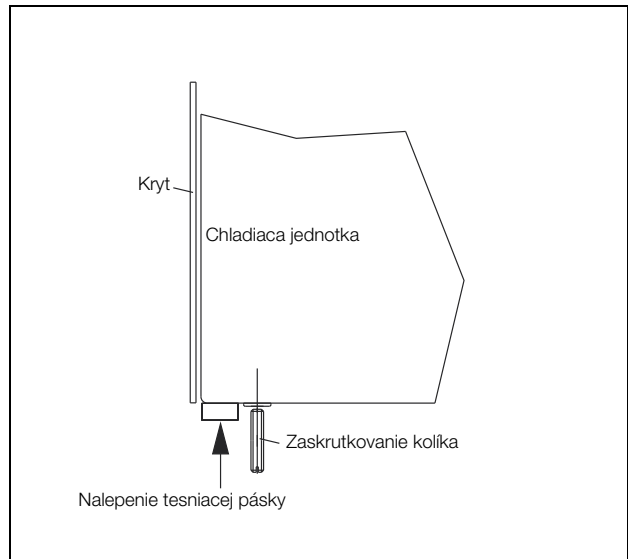


Obr. 76: Vyfúkanie telesa výmenníka tepla a priestoru kompresora stlačeným vzduchom (3)

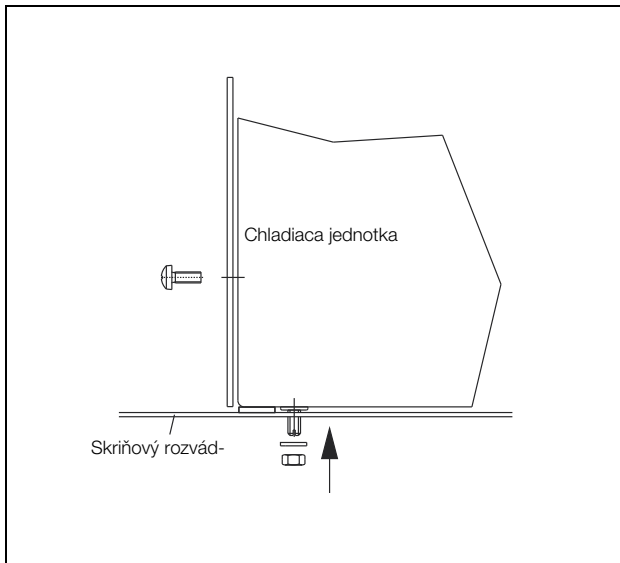


Obr. 75: Vyfúkanie telesa výmenníka tepla a priestoru kompresora stlačeným vzduchom (2)

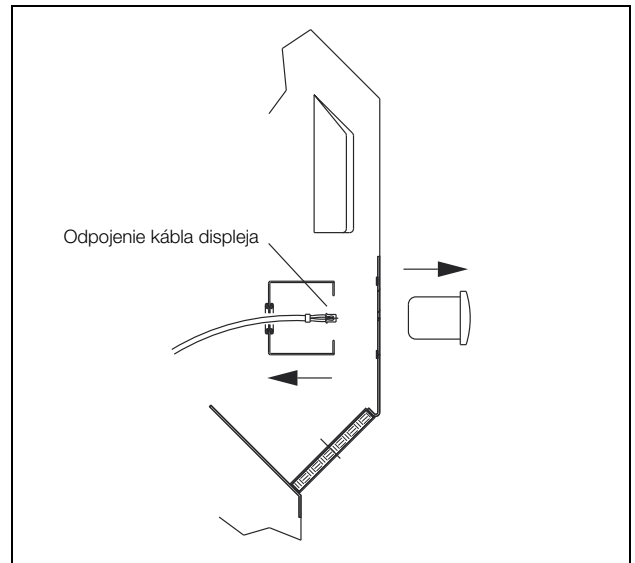
7.3 Pokyny na montáž zariadenia NEMA 4X



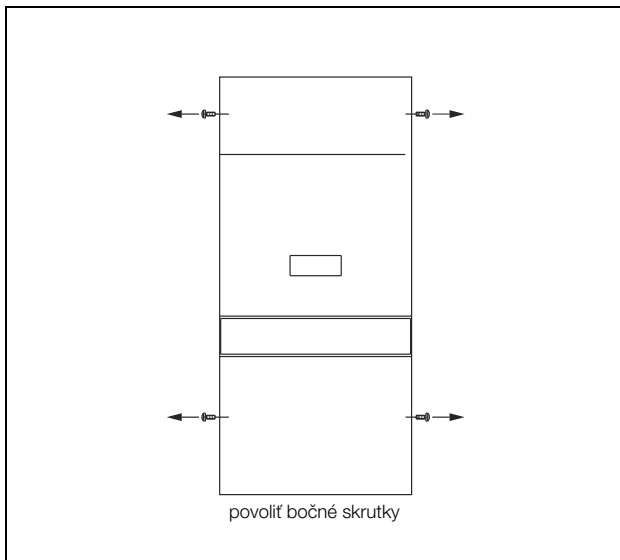
Obr. 77: Příprava



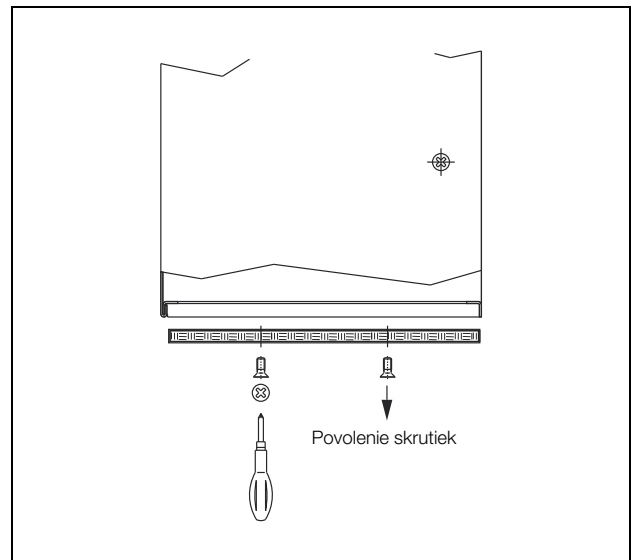
Obr. 78: Montáž zariadenia



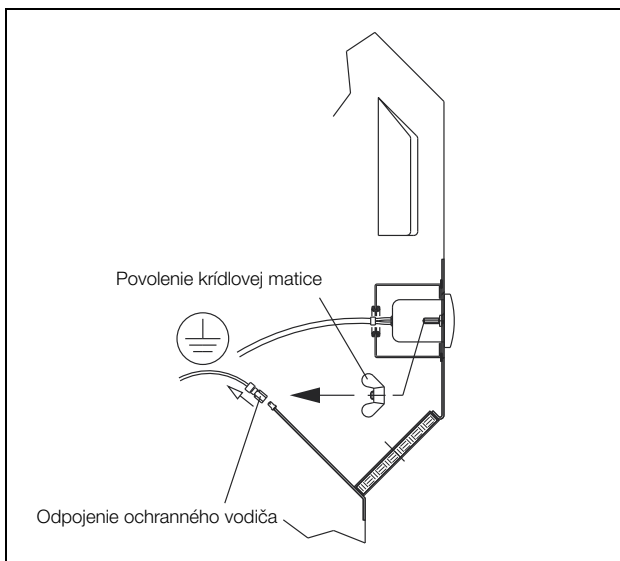
Obr. 81: Demontáž krytu (3)



Obr. 79: Demontáž krytu (1)



Obr. 82: Výmena filtra



Obr. 80: Demontáž krytu (2)

8 Skladovanie a likvidácia



Upozornenia:

Chladiace zariadenie sa musí skladovať v prostredí s teplotným rozsahom, ako je uvedené v technických údajoch (porovnaj časť 9.1 „Technické špecifikácie“).

- Skladujte chladiacu jednotku v určenej prepravnej polohe.

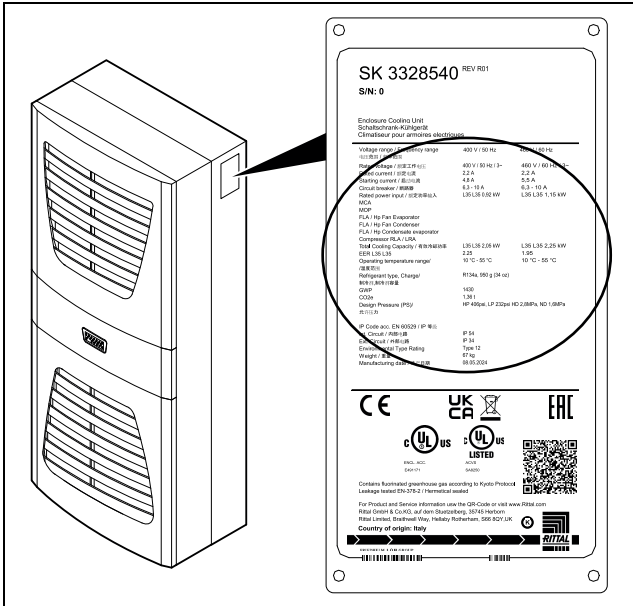
Uzavretý okruh chladiaceho média obsahuje chladivo a olej, ktoré sa musia likvidovať odborne a so zreteľom na ochranu životného prostredia. Likvidácia sa môže uskutočniť vo výrobnej prevádzke firmy Rittal. Kontaktujte nás.

9 Technické detaily

SK

9 Technické detaily

9.1 Technické špecifikácie



Obr. 83: Typový štítok (technické údaje)

- Dodržiavajte údaje o sieťovom pripojení (napätie a frekvencia) podľa údajov na typovom štítku.
- Dodržiavajte predradené istenie podľa údajov na typovom štítku.

	Jednotka	Obj. č.							
		3302.100	3302.110	3302.300	3302.310	-	-	-	-
Regulátor Basis, RAL 7035	-	3302.100	3302.110	3302.300	3302.310	-	-	-	-
Regulátor Basis, plášť z ušľachtilej ocele	-	3302.200	3302.210	-	-	-	-	-	-
Regulátor e-Comfort, RAL 7035	-	-	-	-	-	3303.500	3303.510	3304.500	3304.510
Regulátor e-Comfort, plášť z ušľachtilej ocele	-	-	-	-	-	3303.600	3303.610	3304.600	3304.610
Menovité napätie	V Hz	230, 1~, 50/60	115, 1~, 60	230, 1~, 50/60	115, 1~, 60	230, 1~, 50/60	115, 1~, 60	230, 1~, 50/60	115, 1~, 50/60
Menovitý prúd	A	1,6/1,7	3,3	1,6/1,7	4,0	2,6/2,6	5,7	3,9/4,3	8,0/8,8
Spúšťač prúd	A	3,0/3,4	8,0	4,3/5,3	12,0	5,1/6,4	11,5	12,0/14,0	26,0/28,0
Predradená poisťka T	A	10,0	10,0	10,0	10,0	10,0	10,0	10,0	-
Istič vedenia	A	-	-	-	-	-	-	-	-
Ochranný istič transformátora	A	-	-	-	-	-	-	-	11,0...16,0
Poistkový automat alebo tavná poisťka gG (T)	-	■	■	■	■	■	■	■	-
Celkový chladiaci výkon P _c podľa DIN EN 14511	L 35 L 35 W L 35 L 50	310/330 150/180	320 160	300/320 160/170	320 160	520/600 280/340	600 350	1100/1250 910/900	1100/1250 910/900
Čitlivý chladiaci výkon P _s podľa DIN EN 14511	L 35 L 35	270/290	260	280/290	290	390/440	450	990/1120	990/1120
Menovitý výkon P _{el} podľa DIN EN 14511	L 35 L 35 W L 35 L 50	290/310 320/330	310 360	300/320 330/350	320 370	390/410 450/470	440 500	660/820 770/890	660/820 770/890
Energetická účinnosť (EER) 50 Hz/60 Hz	L 35 L 35	1,07/1,06	-/1,03	1,00/1,00	-/1,00	1,33/1,46	1,36	1,67	1,67
Chladiivo - typ - náplň	- g	R-513A 110	R-513A 130	R-513A 115	R-513A 118	R-513A 170	R-513A 190	R-513A 325	R-513A 325
GWP	-	631							
CO ₂ e	t	0,07	0,08	0,07	0,07	0,11	0,12	0,21	0,21
Prípustný tlak (PS)	MPa	HP 2,5 LP 1,6				HP 2,8 LP 1,6			
Rozsah prevádzkovej teploty	°C	+10...+50	+10...+54	+10...+52	+10...+55	+10...+50	+10...+54	+10...+55	+10...+55
Rozsah nastavení	°C	+30...+50				+20...+55			
Úroveň hluku	dB (A)	≤ 61						≤ 64	
Druh ochrany podľa IEC 60 529 - vnútorný okruh - vonkajší okruh	- -	IP 54 IP 34							
UL-Typerating	-	12							
Rozmery (B x H x T)	mm	280 x 550 x 140		525 x 340 x 153		280 x 550 x 210		400 x 950 x 260	
Hmotnosť	kg	13	13	13	13	17	17	39	44

9 Technické detaily

SK

	Jednotka	Obj. č.				
Regulátor e-Comfort, RAL 7035	–	3304.540	3305.500	3305.510	3305.540	
Regulátor e-Comfort, plášť z ušľachtilej ocele	–	3304.640	3305.600	3305.610	3305.640	
Menovité napätie	V, Hz	400, 3~, 50/ 460, 3~, 60	230, 1~, 50/60	115, 1~, 50/60	400, 3~, 50/ 460, 3~, 60	
Menovitý prúd	A	2,2/2,1	5,5/5,8	11,5/12,5	2,5/2,8	
Spúšťací prúd	A	11,5/12,7	12,0/14,0	26,0/28,0	12,2/11,3	
Predradená poisťka T	A	–	16,0	–	–	
Istič vedenia	A	6,3...10,0	–	–	6,3...10,0	
Ochranný istič transformátora	A	–	–	14,0...20,0	–	
Poisťkový automat alebo tavná poisťka gG (T)	–	–	■	–	–	
Celkový chladiaci výkon P_c podľa DIN EN 14511	L 35 L 35 L 35 L 50	W W	1100/1250 980/900	1600/1730 1180/1260	1600/1730 1180/1260	1600/1610 1100/1250
Citlivý chladiaci výkon P_s podľa DIN EN 14511	L 35 L 35	W	940/1070	1290/1390	1290/1390	1250/1250
Menovitý výkon P_{el} podľa DIN EN 14511	L 35 L 35 L 35 L 50	W W	640/790 730/900	870/960 910/1000	870/960 910/1000	800/980 870/1150
Energetická účinnosť (EER) 50 Hz/60 Hz	L 35 L 35		1,72/1,58	1,83/1,79	1,83/1,79	2,00/1,64
Chladivo – typ – náplň	– g	R-513A 325	R-513A 610	R-513A 610	R-513A 610	
GWP	–	631				
CO ₂ e	t	0,21	0,38	0,38	0,38	
Pripustný tlak (PS)	MPa	HP 2,8 LP 1,6				
Rozsah prevádzkovej teploty	°C	+10...+55	+10...+55	+10...+55	+10...+55	
Rozsah nastavení	°C	+20...+55				
Úroveň hluku	dB (A)	≤ 69	≤ 64		≤ 69	
Druh ochrany podľa IEC 60 529 – vnútorný okruh – vonkajší okruh	– –	IP 54 IP 34				
UL-Typerating	–	12				
Rozmery (B x H x T)	mm	400 x 950 x 260				
Hmotnosť	kg	40	41	46	42	

	Jednotka	Obj. č.				
		3328.500	3328.510	3328.540	3329.500	
Regulátor e-Comfort, RAL 7035	–	3328.500	3328.510	3328.540	3329.500	
Regulátor e-Comfort, plášť z ušľachtilej ocele	–	3328.600	–	3328.640	3329.600	
Menovité napätie	V, Hz	230, 1~, 50/60	115, 1~, 50/60	400, 3~, 50/460, 3~, 60	230, 1~, 50/60	
Menovitý prúd	A	5,8/6,8	13,4/14,8	2,2/2,2	7,9/9,3	
Spúšťači prúd	A	20,0/22,0	27,0/27,0	4,8/5,5	25,0/22,0	
Predradená poistka T	A	16,0	–	–	16,0	
Istič vedenia	A	–	–	6,3...10,0	–	
Ochranný istič transformátora	A	–	18,0...25,0	–	–	
Poistkový automat alebo tavná poistka gG (T)	–	■	–	–	■	
Celkový chladiaci výkon P_c podľa DIN EN 14511	L 35 L 35 L 35 L 50	W W	2100/2390 1520/1760	2100/2390 1520/1760	2050/2250 1350/1500	2550/2600 1800/1800
Citlivý chladiaci výkon P_s podľa DIN EN 14511	L 35 L 35	W	1890/2000	1890/2000	1860/2150	2190/2240
Menovitý výkon P_{el} podľa DIN EN 14511	L 35 L 35 L 35 L 50	W W	860/1080 1020/1230	860/1080 1020/1230	920/1150 1150/1300	1210/1530 1410/1800
Energetická účinnosť (EER) 50 Hz/60 Hz	L 35 L 35		2,44/2,21	2,44/2,21	2,25/1,95	2,11/1,70
Chladiivo – typ – náplň	– g	R-513A 950	R-513A 950	R-513A 950	R-513A 1150	
GWP	–	631				
CO ₂ e	t	0,60	0,60	0,60	0,73	
Pripustný tlak (PS)	MPa	HP 2,8 LP 1,6				
Rozsah prevádzkovej teploty	°C	+10...+55	+10...+55	+10...+55	+10...+55	
Rozsah nastavení	°C	+20...+55				
Úroveň hluku	dB (A)	≤ 68	≤ 69		72	
Druh ochrany podľa IEC 60 529 – vnútorný okruh – vonkajší okruh	– –	IP 54 IP 34				
UL-Typerating	–	12				
Rozmery (B x H x T)	mm	400 x 1580 x 295				
Hmotnosť	kg	66	73	67	69	

9 Technické detaily

SK

	Jednotka	Obj. č.					
Regulátor e-Comfort, RAL 7035	-	3329.510	3329.540	3361.500	3361.510	3361.540	
Regulátor e-Comfort, plášť z ušlechtiléj ocele	-	-	3329.640	3361.600	3361.610	3361.640	
Menovité napätie	V, Hz	115, 1~, 50/60	400, 3~, 50/460, 3~, 60	230, 1~, 50/60	115, 1~, 60	400, 2~, 50/60	
Menovitý prúd	A	17,0/22,0	3,3/3,4	2,7/2,7	5,3	1,2/1,4	
Spúšťací prúd	A	44,0/42,0	6,8/7,6	6,0/9,6	12,0	6,0/9,6	
Predradená poistka T	A	-	-	10,0	10,0	-	
Istič vedenia	A	-	6,3...10,0	-	-	-	
Ochranný istič transformátora	A	18,0...25,0	-	-	-	6,3...10,0	
Poistkový automat alebo tavná poistka gG (T)	-	-	-	■	■	-	
Celkový chladiaci výkon P_c podľa DIN EN 14511	L 35 L 35 L 35 L 50	W W	2550/2600 1800/1800	2550/2750 1900/2000	820/820 590/600	870 510	820/820 590/600
Citlivý chladiaci výkon P_s podľa DIN EN 14511	L 35 L 35	W	2190/2240	2030/2190	640/670	680	640/670
Menovitý výkon P_{ei} podľa DIN EN 14511	L 35 L 35 L 35 L 50	W W	1210/1530 1410/1800	1190/1460 1450/1750	420/460 470/500	440 600	420/460 470/500
Energetická účinnosť (EER) 50 Hz/60 Hz	L 35 L 35		2,11/1,70	2,14/1,88	1,95/1,78	1,58	1,95/1,78
Chladivo	- typ - náplň	- g	R-513A 1150	R-513A 1150	R-513A 280	R-513A 260	R-513A 280
GWP	-	631					
CO ₂ e	t	0,73	0,73	0,18	0,16	0,18	
Pripustný tlak (PS)	MPa	HP 2,8 LP 1,6					
Rozsah prevádzkovej teploty 50 Hz	°C	+10...+55	+10...+55	+10...+55		+10...+55	
Rozsah prevádzkovej teploty 60 Hz	°C	+10...+55		+10...+52	+10...+52	+10...+52	
Rozsah nastavení	°C	+20...+55					
Úroveň hluku	dB (A)	72	≤ 69	≤ 64			
Druh ochrany podľa IEC 60 529		-		IP 54			
- vnútorný okruh		-		IP 34			
UL-Typerating	-	12					
Rozmery (B x H x T)	mm	400 x 1580 x 295			280 x 550 x 280		
Hmotnosť	kg	76	70	22	22	22	

	Jednotka	Obj. č.		
Regulátor e-Comfort, RAL 7035	-	3366.505	3366.545	
Menovité napätie	V, Hz	230, 1~, 50/60	400, 3~, 50	460, 3~, 60
Menovitý prúd	A	6,7/6,9	13,6/13,8	13,6/13,8
Spúšťači prúd	A	22,0/24,0	43,0/47,0	43,0/47,0
Predradená poistka T	A	10,0	-	
Istič vedenia	A	-	-	
Ochranný istič transformátora	A	-	14,0...20,0	
Poistkový automat alebo tavná poistka gG (T)	-	■	-	
Celkový chladiaci výkon P_c podľa DIN EN 14511	L 35 L 35 L 35 L 50	W W	1250/1250 850/920	1250/1250 800/900
Citlivý chladiaci výkon P_s podľa DIN EN 14511	L 35 L 35	W	1000/1050	800/900
Menovitý výkon P_{el} podľa DIN EN 14511	L 35 L 35 L 35 L 50	W W	740/800 800/900	800/900 800/920
Energetická účinnosť (EER) 50 Hz/60 Hz	L 35 L 35		1,69/1,56	1,56/1,39
Chladivo - typ - náplň	- g		R-513A 700	R-513A 700
GWP	-	631		
CO ₂ e	t	0,44	0,44	
Pripustný tlak (PS)	MPa	HP 2,8 LP 1,6		
Rozsah prevádzkovej teploty	°C	+10...+55		
Rozsah nastavení	°C	+20...+55		
Úroveň hluku	dB (A)	72		
Druh ochrany podľa IEC 60 529 - vnútorný okruh - vonkajší okruh	- -	IP 54 IP 34		
UL-Typerating	-	12		
Rozmery (B x H x T)	mm	435 x 1590 x 204		
Hmotnosť	kg	45	49	

9 Technické detaily

SK

	Jednotka	Obj. č.							
		3303.504	3303.514	3304.504	3304.514	3304.544	3305.504	3305.514	3305.544
Regulátor e-Comfort, NEMA 4X	-								
Menovité napätie	V Hz	230, 1~, 50/60	115, 1~, 60	230, 1~, 50/60	115, 1~, 50/60	400, 3~, 50/ 460, 3~, 60	230, 1~, 50/60	115, 1~, 50/60	400, 3~, 50/ 460, 3~, 60
Menovitý prúd	A	2,6/2,6	5,7	3,9/4,3	8,0/8,8	2,2/2,1	5,5/5,8	11,5/12,5	2,5/2,8
Spúšťací prúd	A	5,1/6,4	11,5	12,0/14,0	26,0/28,0	11,5/12,7	12,0/14,0	26,0/28,0	12,2/11,3
Predradená poisťka T	A	10,0	10,0	10,0	-	-	16,0	-	-
Istič vedenia	A	-	-	-	-	6,3...10,0	-	-	6,3...10,0
Ochranný istič transformátora	A	-	-	-	11,0...16,0	-	-	14,0...20,0	-
Poistkový automat alebo tavná poisťka gG (T)	-	■	■	■	-	-	■	-	-
Celkový chladiaci výkon P _c podľa DIN EN 14511	W W	520/600 280/340	600 350	1100/1250 910/900	1100/1250 910/900	1100/1250 980/900	1600/1730 1180/1260	1600/1730 1180/1260	1600/1610 1100/1250
Citlivý chladiaci výkon P _s podľa DIN EN 14511	W	390/440	450	990/1120	990/1120	940/1070	1290/1390	1290/1390	1250/1250
Menovitý výkon P _{el} podľa DIN EN 14511	W W	390/410 450/470	440 500	660/820 770/890	660/820 770/890	640/790 730/900	870/960 910/1000	870/960 910/1000	800/980 870/1150
Energetická účinnosť (EER) 50 Hz/60 Hz		1,33/1,46	1,36	1,67/1,52	1,67/1,52	1,72/1,58	1,83/1,79	1,83/1,79	2,00/1,64
Chladivo - typ - náplň	- g	R-513A 170	R-513A 190	R-513A 325	R-513A 325	R-513A 325	R-513A 610	R-513A 610	R-513A 610
GWP	-	631							
CO ₂ e	t	0,11	0,12	0,21	0,21	0,21	0,38	0,38	0,38
Prípustný tlak (PS)	MPa	HP 2,8 LP 1,6							
Rozsah prevádzkovej teploty	°C	+10...+50	+10...+54	+10...+55	+10...+55	+10...+55	+10...+55	+10...+55	+10...+55
Rozsah nastavení	°C	+20...+50							
Úroveň hluku	dB (A)	≤ 64			≤ 69		≤ 64		≤ 69
Druh ochrany podľa IEC 60 529 - vnútorný okruh - vonkajší okruh	- -	IP 55 IP 34							
UL-Typerating	-	4X							
Rozmery (B x H x T)	mm	285 x 520 x 298			405 x 1020 x 358				
Hmotnosť	kg	25	25	49	54	50	51	46	52

	Jednotka	Obj. č.					
		3328.504	3328.514	3328.544	3329.504	3329.514	3329.544
Regulátor e-Comfort, NEMA 4X	–						
Menovité napätie	V Hz	230, 1~, 50/60	115, 1~, 50/60	400, 3~, 50/ 460, 3~, 60	230, 1~, 50/60	115, 1~, 50/60	400, 3~, 50/ 460, 3~, 60
Menovitý prúd	A	5,8/6,8	13,4/14,8	2,2/2,2	7,9/9,3	17,0/22,0	3,3/3,4
Spúšťači prúd	A	20,0/22,0	27,0/27,0	4,8/5,5	25,0/22,0	44,0/42,0	6,8/7,6
Predradená poistka T	A	16,0	–	–	16,0	–	–
Istič vedenia	A	–	–	6,3...10,0	–	–	6,3...10,0
Ochranný istič transformátora	A	–	18,0...25,0	–	–	18,0...25,0	–
Poistkový automat alebo tavná poistka gG (T)	–	■	–	–	■	–	–
Celkový chladiaci výkon P_c podľa DIN EN 14511	W W	L 35 L 35 1520/1760	L 35 L 35 1520/1760	L 35 L 35 1350/1500	L 35 L 35 1800/1800	L 35 L 35 1800/1800	L 35 L 35 1900/2000
Citlivý chladiaci výkon P_s podľa DIN EN 14511	W	L 35 L 35 1890/2000	L 35 L 35 1890/2000	L 35 L 35 1860/2150	L 35 L 35 2190/2240	L 35 L 35 2190/2240	L 35 L 35 2030/2190
Menovitý výkon P_{el} podľa DIN EN 14511	W W	L 35 L 35 1020/1230	L 35 L 35 1020/1230	L 35 L 35 1150/1300	L 35 L 35 1410/1800	L 35 L 35 1410/1800	L 35 L 35 1450/1750
Energetická účinnosť (EER) 50 Hz/60 Hz	L 35 L 35	2,44/2,21	2,44/2,21	2,25/1,95	2,11/1,70	2,11/1,70	1,79/1,44
Chladivo – typ – náplň	– g	R-513A 900	R-513A 900	R-513A 900	R-513A 1100	R-513A 1100	R-513A 1100
GWP	–	631					
CO ₂ e	t	0,57	0,57	0,57	0,69	0,69	0,69
Pripustný tlak (PS)	MPa	HP 2,8 LP 1,6					
Rozsah prevádzkovej teploty	°C	+10...+50					
Rozsah nastavení	°C	+20...+50					
Úroveň hluku	dB (A)	≤ 68	≤ 69	≤ 69	72	72	≤ 69
Druh ochrany podľa IEC 60 529 – vnútorný okruh – vonkajší okruh	– –	IP 55 IP 34					
UL-Typerating	–	4X					
Rozmery (B x H x T)	mm	405 x 1650 x 388					
Hmotnosť	kg	80	87	81	83	90	84

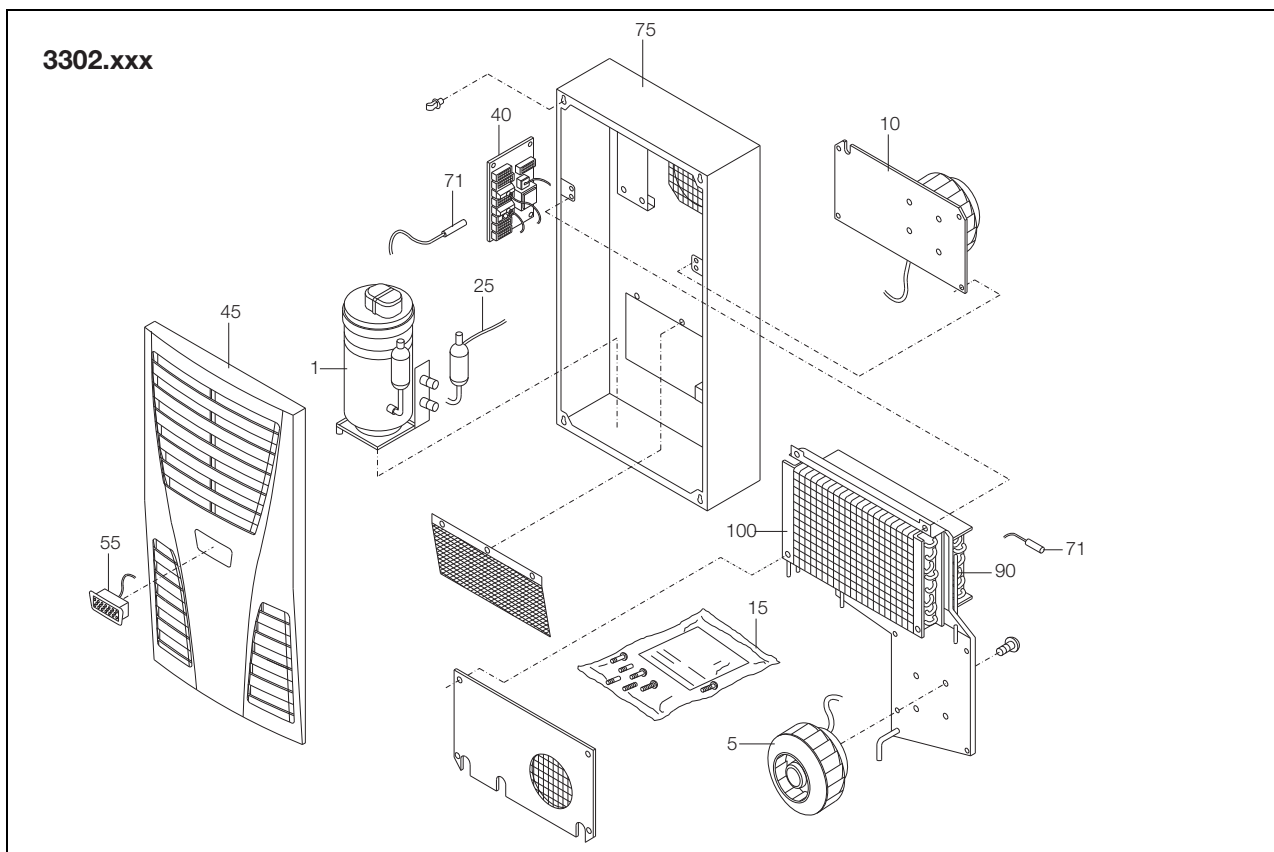
9.2 Polia charakteristík

Výkonové charakteristiky nájdete na domovskej stránke spoločnosti Rittal.

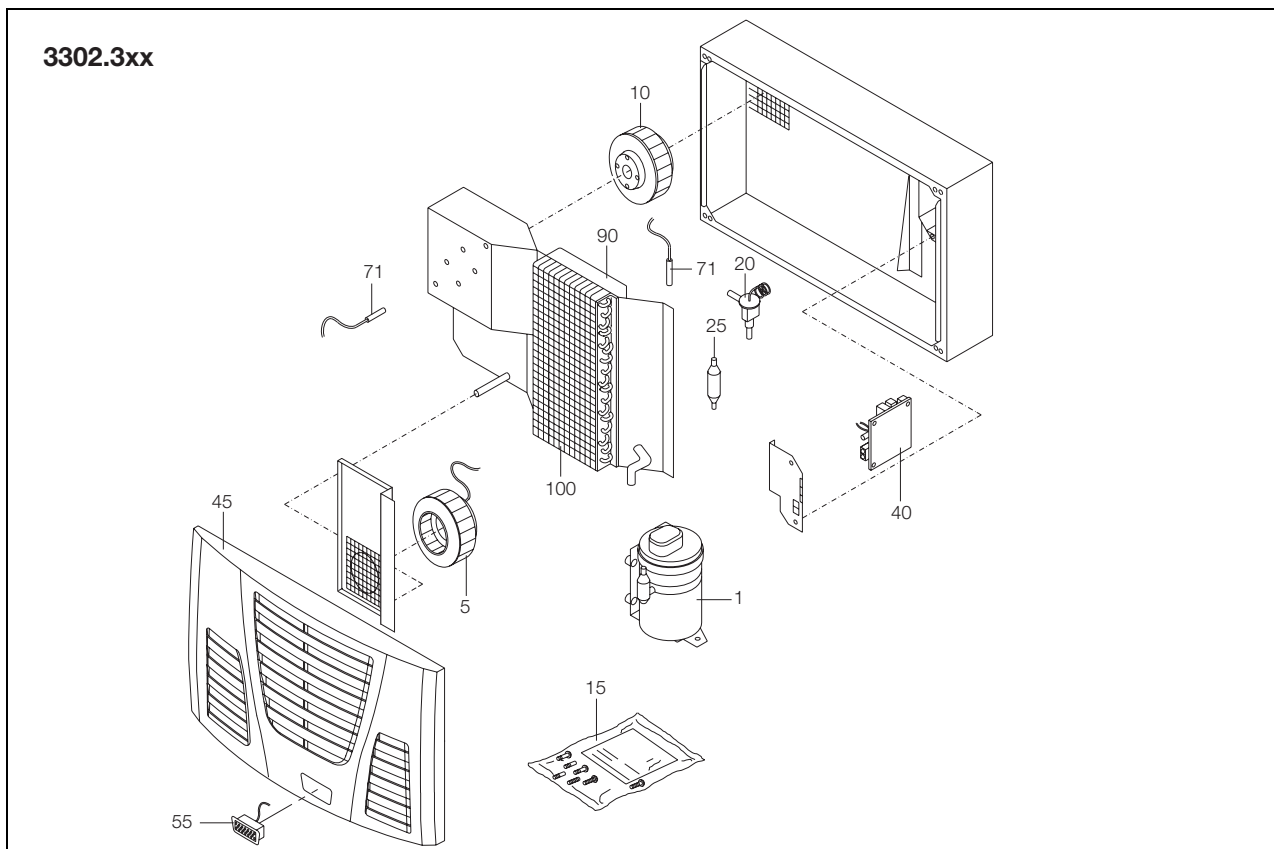
10 Zoznam náhradných dielov

SK

10 Zoznam náhradných dielov



Obr. 84: Náhradné diely 3302.xxx

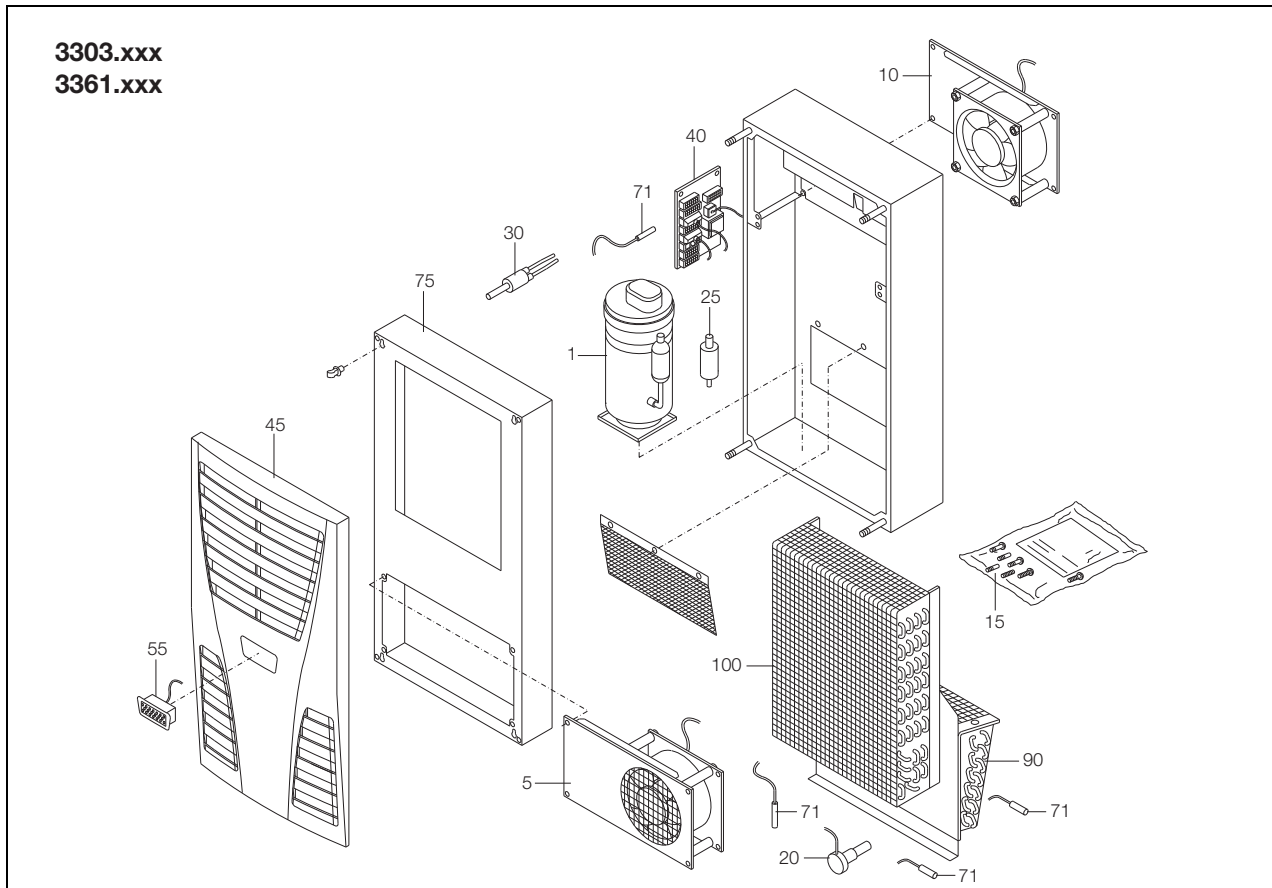


Obr. 85: Náhradné diely 3302.3xx

10 Zoznam náhradných dielov

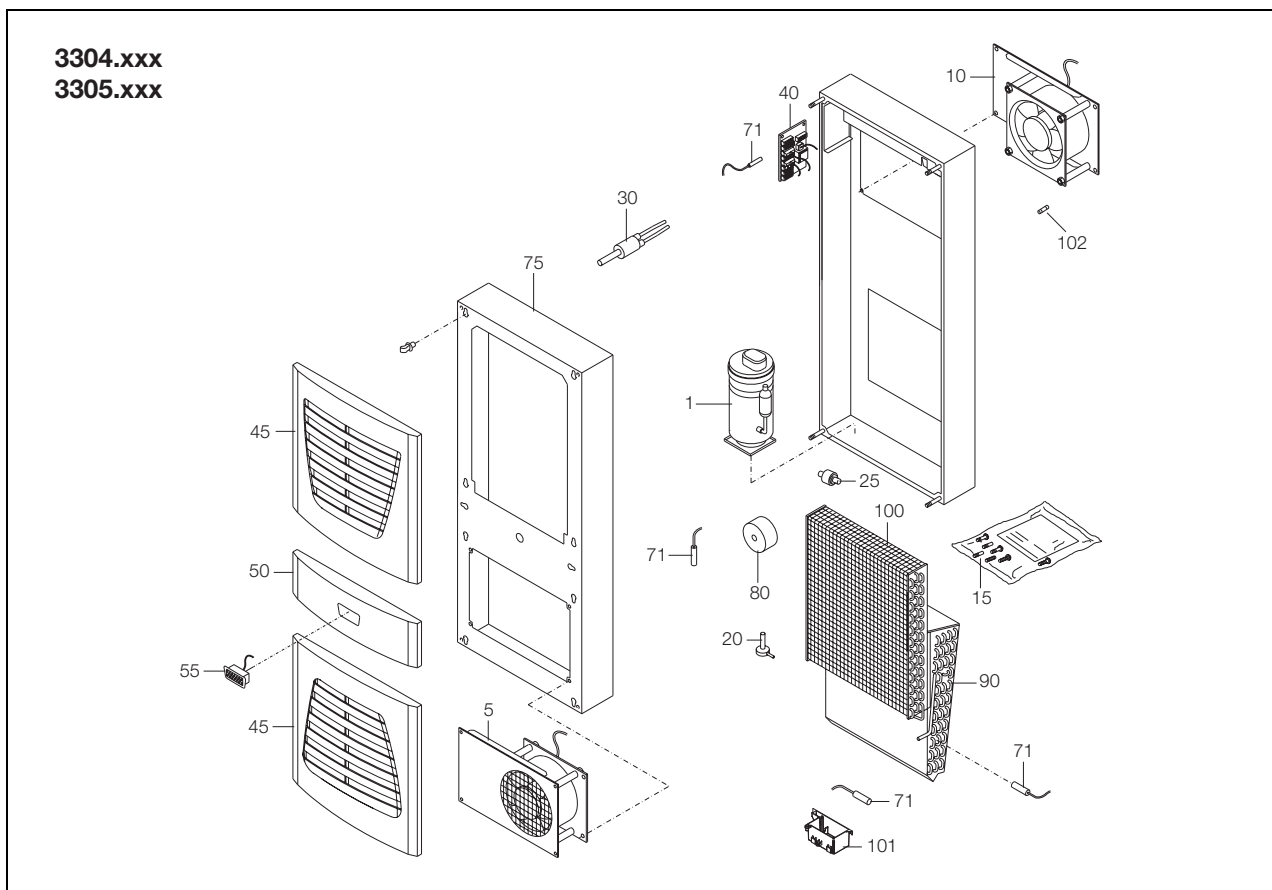
SK

3303.xxx
3361.xxx



Obr. 86: Náhradné diely 3303.xxx, 3361.xxx

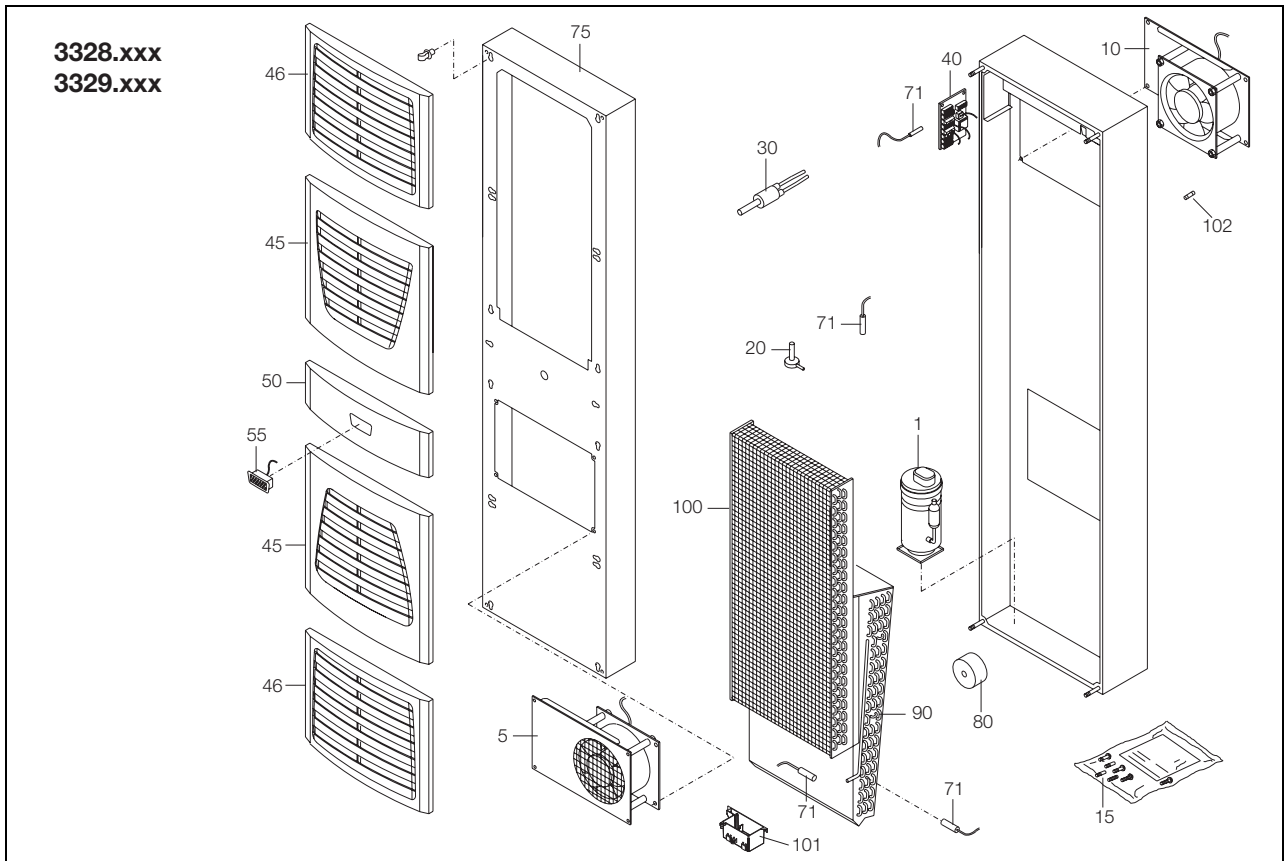
3304.xxx
3305.xxx



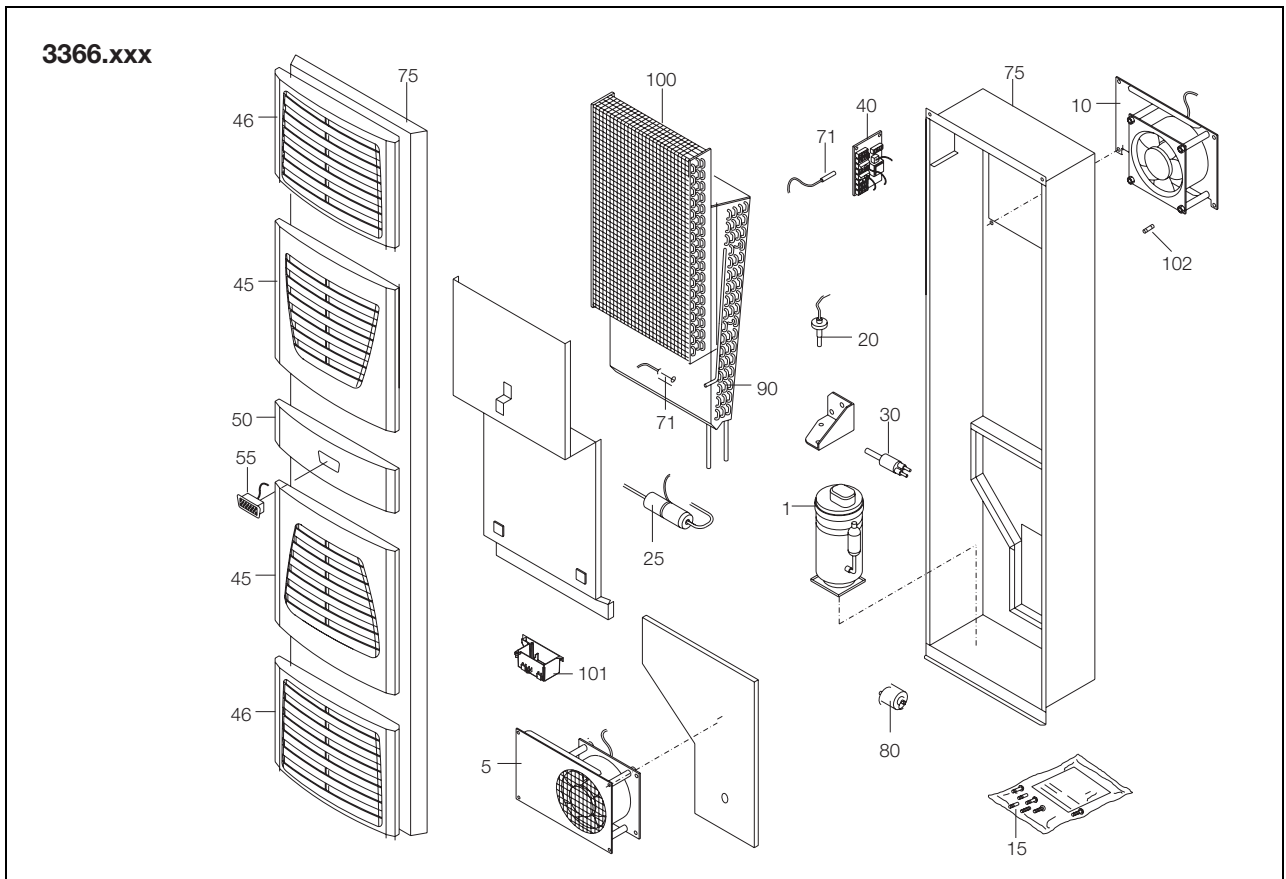
Obr. 87: Náhradné diely 3304.xxx, 3305.xxx

10 Zoznam náhradných dielov

SK



Obr. 88: Náhradné diely 3328.xxx, 3329.xxx



Obr. 89: Náhradné diely 3366.xxx

11 Rozmery výrezov a vyvrtaných otvorov

SK

Legenda

- 1 Kompresor
- 5 Kondenzátorový ventilátor
- 10 Výparníkový ventilátor
- 15 Distribučné vrecko
- 20 Expanzný ventil
- 25 Filtračný sušič
- 30 Kontrolný snímač tlaku PSA^H
- 40 Doska plošných spojov
- 45 Lamelová mriežka 1
- 46 Lamelová mriežka 2
- 50 Krycia záslepka
- 55 Displej
- 71 Snímač teploty
- 75 Kryt telesa
- 80 Transformátor
- 90 Výparník
- 100 Kondenzátor
- 101 Odparovač kondenzátu
- 102 Čitlivá poistka odparovača kondenzátu (T4A; 6,3 x 32 mm)

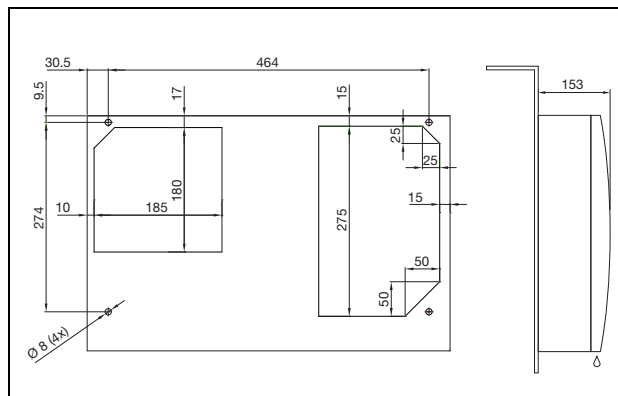


Upozornenie:

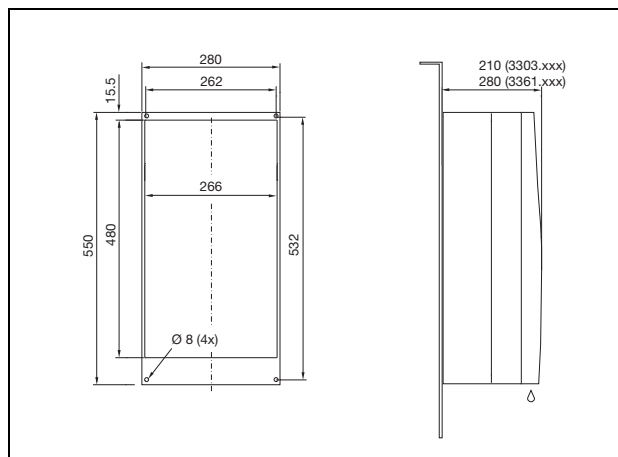
Okrem čísla náhradného dielu pri objednávke náhradných dielov vždy uveďte aj tieto údaje:

- Typ zariadenia
- Výrobné číslo
- Dátum výroby

Tieto údaje nájdete na typovom štítku.



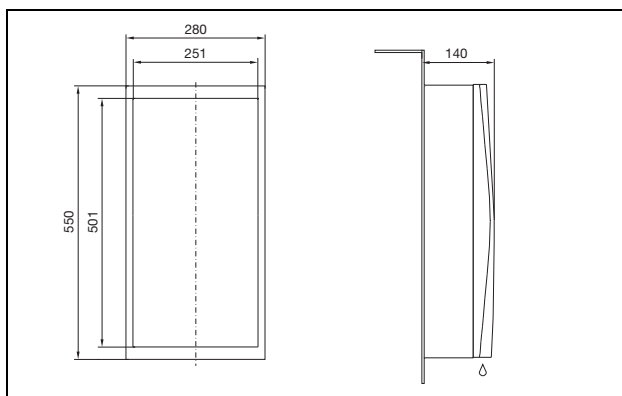
Obr. 91: 3302.3xx s montážou na skriňový rozvádzač



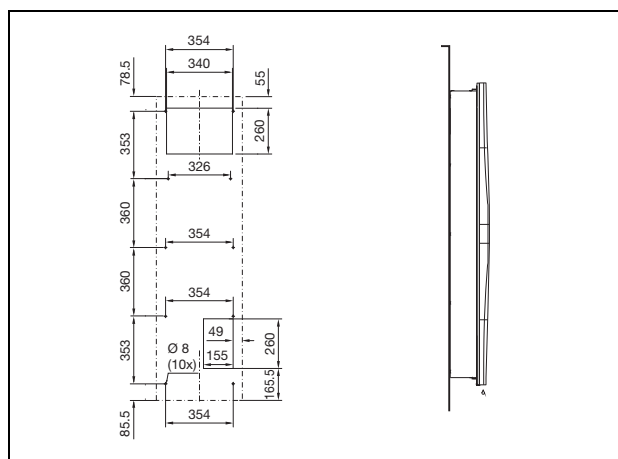
Obr. 92: 3303.xxx, 3361.xxx s montážou na skriňový rozvádzač (s výnimkou zariadení NEMA 4X)

11 Rozmery výrezov a vyvrtaných otvorov

11.1 Rozmery pre montáž na skriňový rozvádzač



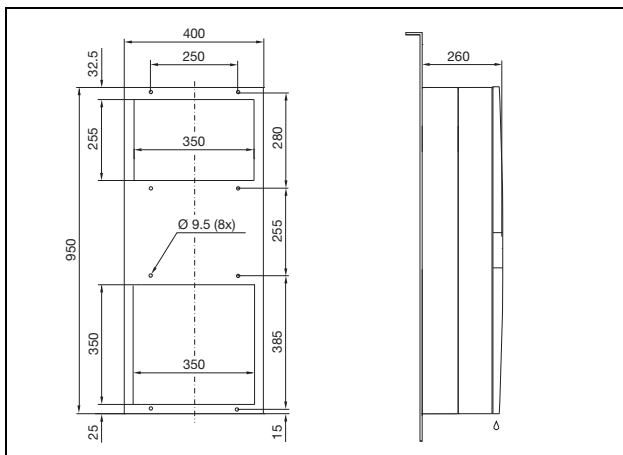
Obr. 90: 3302.xxx s montážou na skriňový rozvádzač (okrem 3302.3xx)



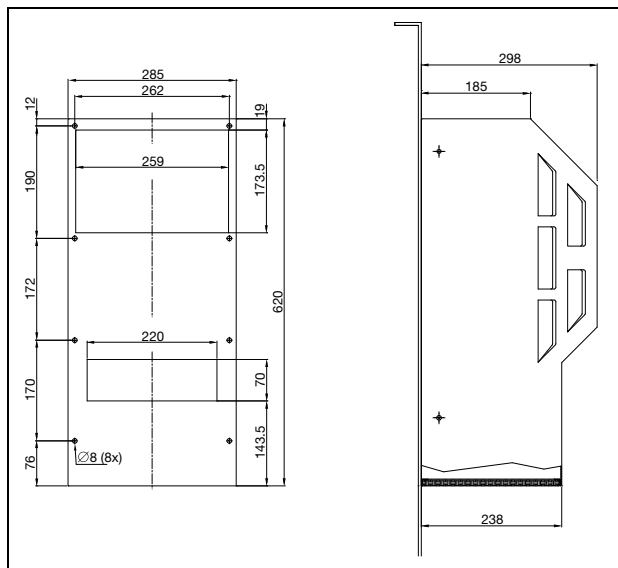
Obr. 93: 3366.xxx s montážou na skriňový rozvádzač

11 Rozmery výrezov a vyvrtaných otvorov

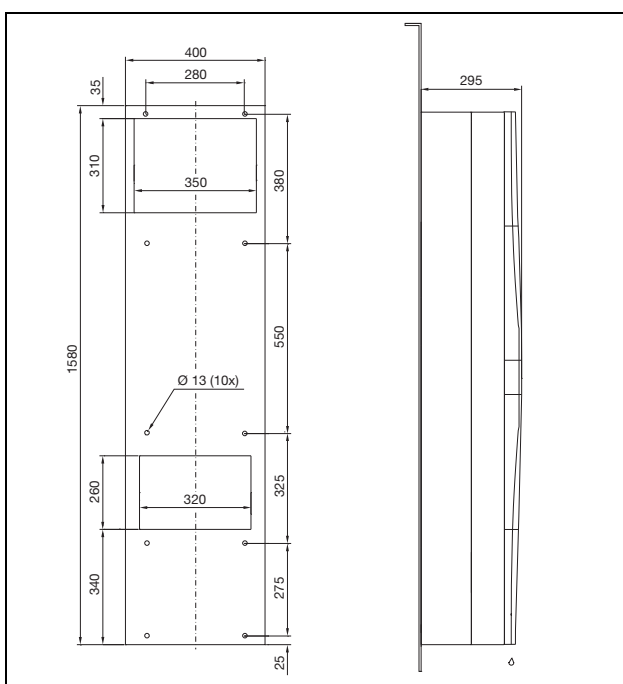
SK



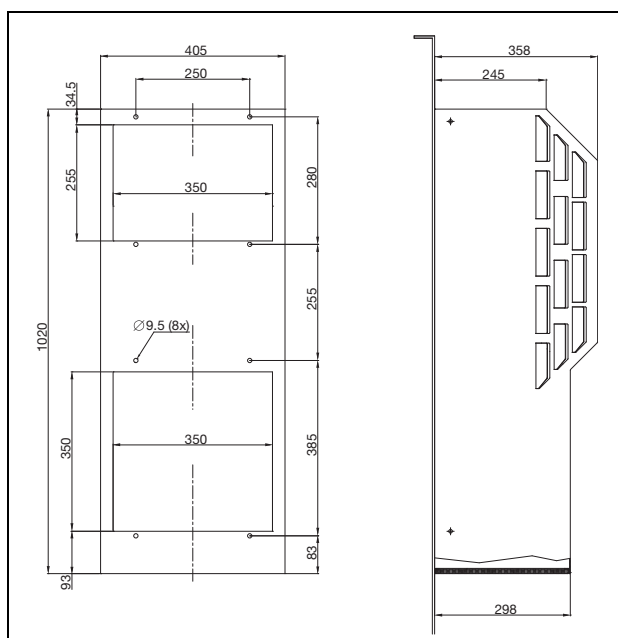
Obr. 94: 3304.xxx, 3305.xxx s montážou na skriňový rozvádzač (s výnimkou zariadení NEMA 4X)



Obr. 96: 3303.xx4



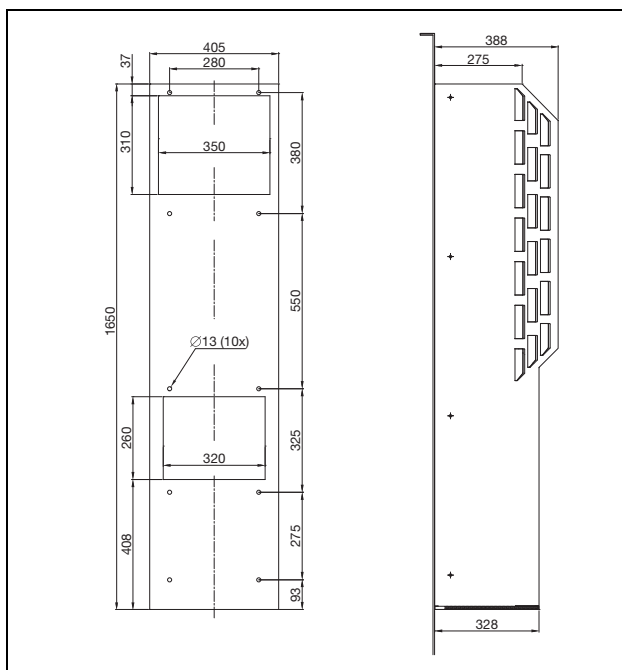
Obr. 95: 3328.xxx, 3329.xxx s montážou na skriňový rozvádzač (s výnimkou zariadení NEMA 4X)



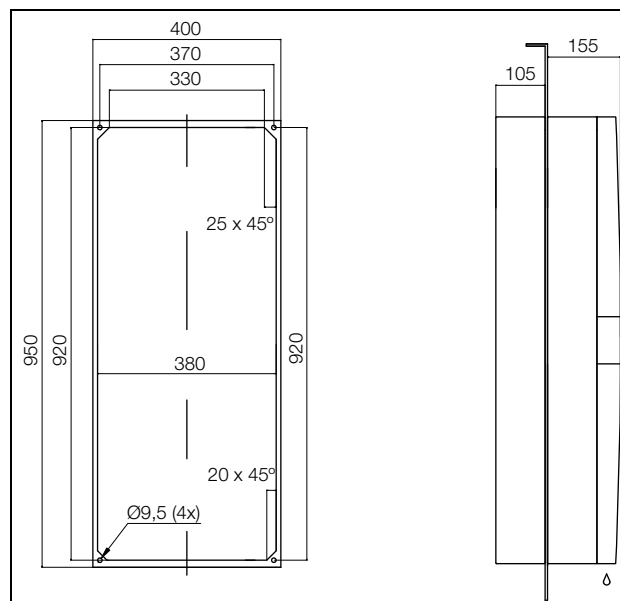
Obr. 97: 3304-5.5x4

11 Rozmery výrezov a vyvrtaných otvorov

SK

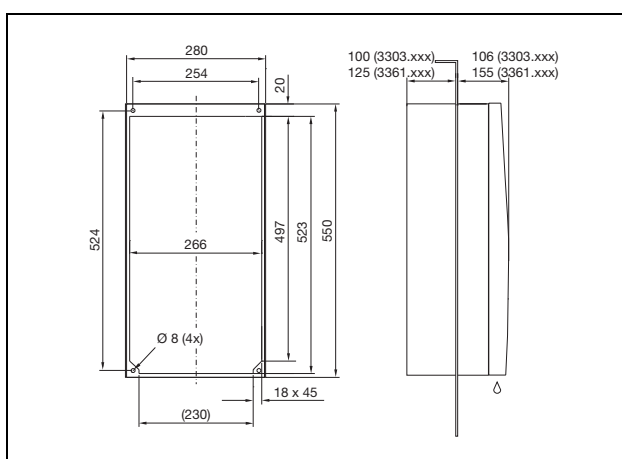


Obr. 98: 3328-29.5x4

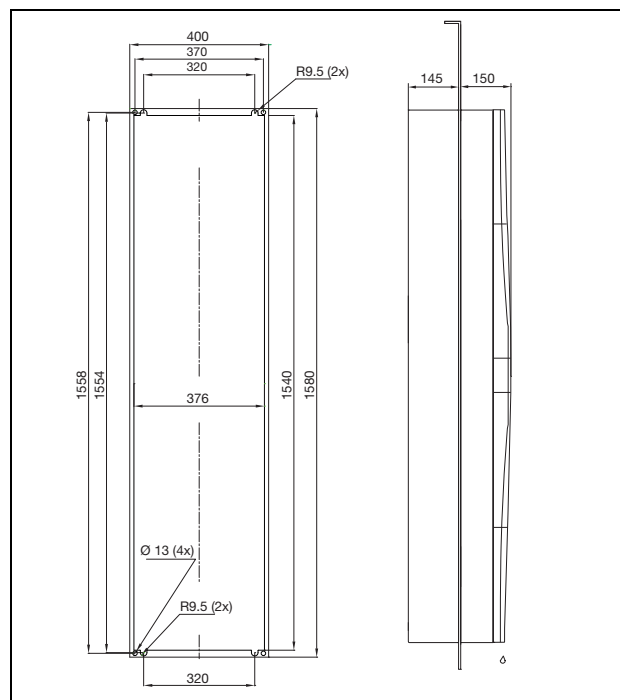


Obr. 100: 3304.xxx, 3305.xxx s čiastočným zabudovaním

11.2 Rozmery pre čiastočné zabudovanie



Obr. 99: 3303.xxx, 3361.xxx s čiastočným zabudovaním

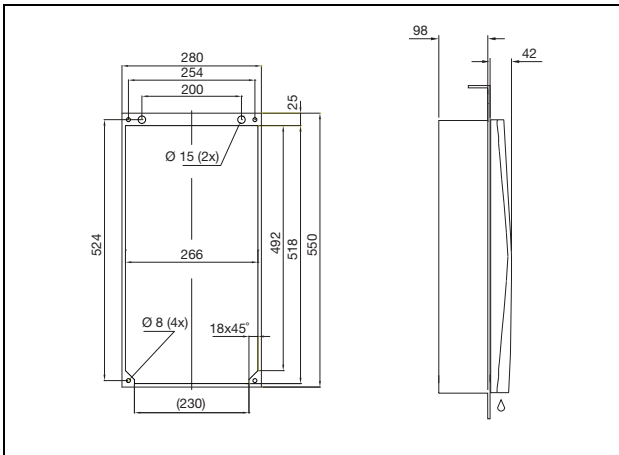


Obr. 101: 3328.xxx, 3329.xxx s čiastočným zabudovaním

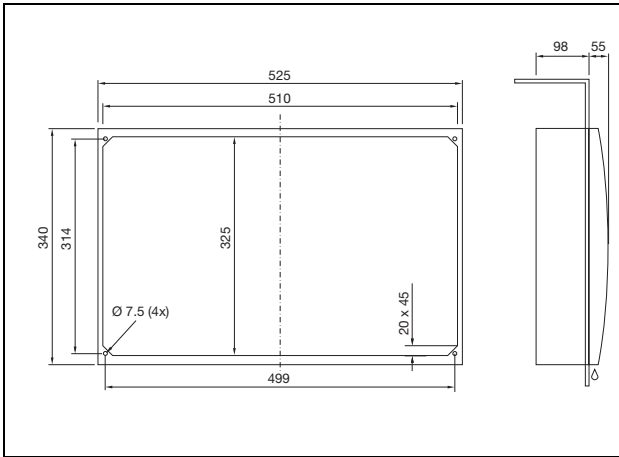
11 Rozmery výrezov a vyvrtaných otvorov

SK

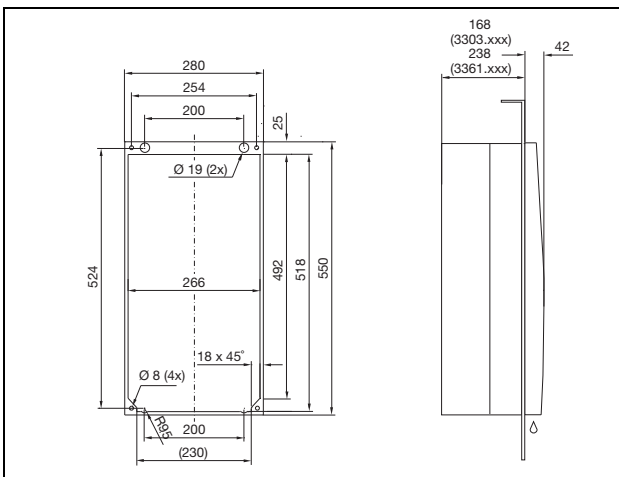
11.3 Rozmery pre kompletne zabudovanie



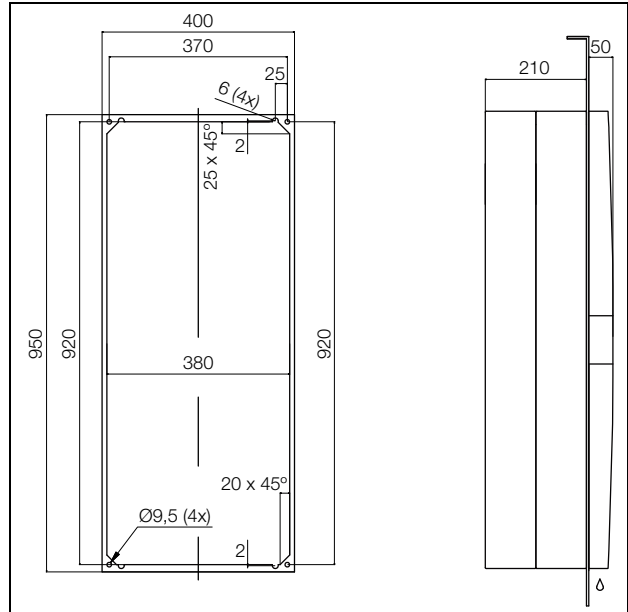
Obr. 102: 3302.xxx s kompletným zabudovaním (okrem 3302.3xx)



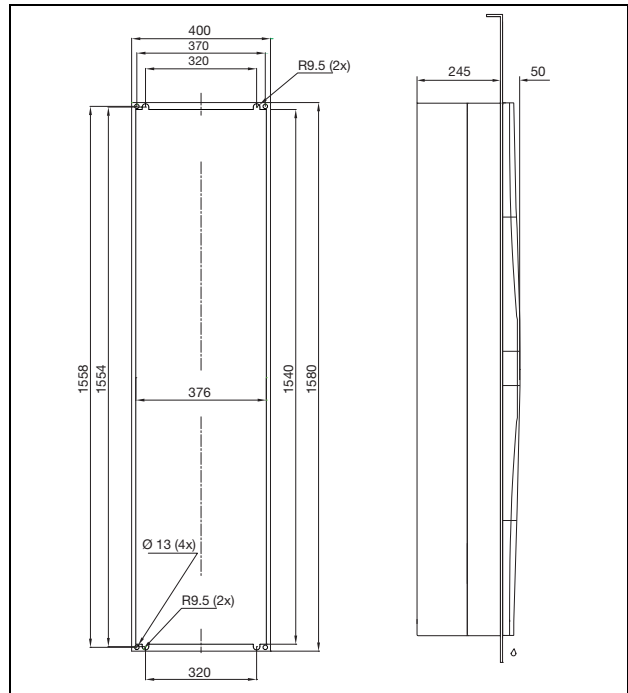
Obr. 103: 3302.3xx s kompletným zabudovaním



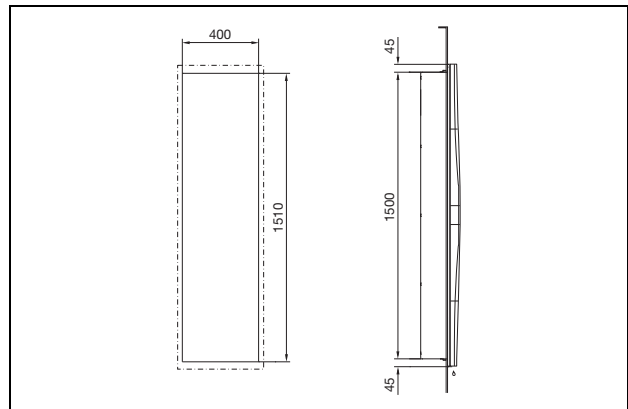
Obr. 104: 3303.xxx, 3361.xxx s kompletným zabudovaním



Obr. 105: 3304.xxx, 3305.xxx s kompletným zabudovaním



Obr. 106: 3328.xxx, 3329.xxx s kompletným zabudovaním



Obr. 107: 3366.xxx s kompletným zabudovaním

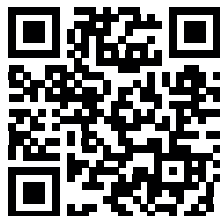
12 Záruka

Platia podmienky uvedené v podmienkach predaja a dodávky príslušných predajných a dcérskych spoločností Rittal.

13 Adresy služieb zákazníkom

Kontaktné údaje nájdete na internetovej stránke Rittal na nasledujúcej adrese:

– <https://www.rittal.com/rittal-locations>



Rittal – The System.

Faster – better – everywhere.

- Enclosures
- Power Distribution
- Climate Control
- IT Infrastructure
- Software & Services

You can find the contact details of all Rittal companies throughout the world here.



www.rittal.com/contact

RITTAL GmbH & Co. KG
Auf dem Stuetzelberg · 35745 Herborn · Germany
Phone +49 2772 505-0
E-mail: info@rittal.de · www.rittal.com

06.2024 / D-0000-00001248-03-SK

ENCLOSURES

POWER DISTRIBUTION

CLIMATE CONTROL

IT INFRASTRUCTURE

SOFTWARE & SERVICES

FRIEDHELM LOH GROUP

