

Rittal – The System.

Faster – better – everywhere.

Blue e+ 冷水机组



SK 3319100
SK 3320200
SK 3334300
SK 3334400
SK 3334450

SK 3334360
SK 3334460
SK 3334470

SK 3334440
SK 3334480

装配使用说明书

ENCLOSURES

POWER DISTRIBUTION

CLIMATE CONTROL

IT INFRASTRUCTURE

SOFTWARE & SERVICES

FRIEDHELM LOH GROUP



目录

1	文档说明	4	5.7	安装过滤垫 (附件)	23
1.1	一般说明	4	6	运行	26
1.2	CE 标志	4	6.1	水 - 乙二醇混合液冷却介质	26
1.3	资料保管	4	6.1.1	一般提示	26
1.4	本说明书中的图标	4	6.1.2	对冷却介质的要求	26
1.5	等同有效文件	4	6.1.3	净化和保养	26
2	安全提示	4	6.1.4	建议使用“用于冷水机组的冷却介质”	27
2.1	一般说明	4	6.2	注入冷却介质	27
2.2	未遵守安全提示导致的危险	4	6.3	对冷却介质泵进行通风	27
2.3	装配、检修和维护作业的安全提示	4	6.4	调试的操作方式	28
2.4	不允许的运行方式	4	6.5	设置旁通阀	28
2.5	制冷剂 and 冷却介质导致危害身体健康的危险	5	7	操作	28
2.6	急救措施	5	7.1	一般说明	28
2.7	消防措施	5	7.2	显示屏的布局	29
2.8	防护设施和防护装备	5	7.2.1	开始屏幕	29
2.9	潜在危险及其规避方式	6	7.2.2	更改参数值	29
3	设备描述	7	7.2.3	帮助功能	30
3.1	一般说明	7	7.3	信息菜单	30
3.2	一般功能描述	9	7.3.1	温度信息	30
3.3	调节	10	7.3.2	设备信息	30
3.4	特性曲线	10	7.3.3	能效信息	31
3.4.1	泵特性曲线	10	7.3.4	液压信息	31
3.4.2	功率特性曲线	11	7.4	配置菜单	31
3.5	安全装置	11	7.4.1	调节参数	31
3.6	“户外”选项	11	7.4.2	远程操作	34
3.7	“油 / 乳液”选项	13	7.4.3	网络	34
3.8	“自由冷却”选项	14	7.4.4	警报继电器	35
3.9	“水冷冷凝器”选项	15	7.4.5	语言设置	35
3.10	“箱体加热装置”选项	17	7.4.6	自测试	35
3.11	其他选项	17	7.5	系统消息	35
3.11.1	激光器	17	7.5.1	出现故障	36
3.11.2	连接插头	17	7.5.2	出现错误时的显示	36
3.11.3	变频泵	18	8	检修和维护	36
3.11.4	增强型泵	18	8.1	维护制冷剂回路	37
3.11.5	特殊颜色	18	8.2	监测冷却介质	37
3.12	符合规定的应用, 可预见的错误应用	18	8.3	清洁冷凝器	37
3.13	供货范围	18	8.4	清洁过滤垫 (附件)	38
4	运输	18	8.5	排空冷却介质箱	38
4.1	交付	18	9	排除故障	38
4.2	拆开包装	18	9.1	系统消息列表	39
4.3	运输	19	10	停止运作和废弃处理	41
5	装配和连接	20	10.1	停止运作	41
5.1	尺寸	20	10.2	废弃处理	41
5.2	对安装地点的要求	20	11	附件	42
5.3	放置冷水机组	21	11.1	连接套件用于空气 / 水热交换器	42
5.4	生成液压连接	21	11.2	平衡阀	42
5.5	冷却循环线系统连接 (选装件)	22	11.3	织物过滤垫	42
5.6	生成电气连接	22	11.4	金属过滤器 (铝质过滤器)	42
5.6.1	连接电源	22	11.5	用于冷水机组的冷却介质 (成品混合物)	43
5.6.2	连接警报继电器	22	11.6	水平支脚	43
5.6.3	外部接通	23	11.7	双重导向滚轮	43
5.6.4	室内温度传感器 (附件)	23	11.8	横梁	43
			11.9	外部温度传感器	43
			11.10	物联网接口	44

12	附录	45
12.1	电路图 3319100, 3320200, 3334300, 3334400, 3334450	45
12.2	电路图 3334360, 3334440, 3334460, 3334470, 3334480	50
12.3	备件.....	59
12.4	技术数据	60
12.5	设备图示	63
12.6	PLIS 代码	70
12.7	变频泵操作.....	78
12.8	合规声明	79

1 文档说明

1.1 一般说明

本说明书的内容针对安装以及运行冷水机组的安装人员和运营方。调试前请务必阅读并遵守本装配、安装和操作说明书。本说明书为原版使用说明书的中文译本。

1.2 CE 标志

威图有限公司 (Rittal GmbH & Co. KG) 确定该冷水机组符合欧盟机械指令 2006/42/EC 和欧盟电磁兼容指令 (EMC 指令) 2014/30/EU 的规定。已出具相关的合规声明并随附设备文件。



1.3 资料保管

本装配、安装和操作说明书以及所有随附资料均为产品不可分割的组成部分。必须将该资料交给与冷水机组相关的人员并放置在可随时取阅的位置，确保操作和维护人员可随时查阅该资料！

1.4 本说明书中的图标

本文档中将出现下列图标：



危险！
表示危险情况，如不注意该提示将直接导致死亡或重伤危险。



警告！
表示危险情况，如不注意该提示将可能导致死亡或重伤危险。



小心！
表示危险情况，如不注意该提示将可能导致（轻微）受伤危险。



提示：
对可能导致财物损失的情况给出的重要提示和标识。

- 该图标为一个“行动点”，并表示必须采取某一行动或工作步骤。

1.5 等同有效文件

对于此处所描述的设备类型，纸质版安装使用说明书随设备一同交付。

对于因未遵守本说明书而导致的损失，我方不承担任何责任。必要时所使用附件的说明书等同有效。

2 安全提示

2.1 一般说明

安装和运行冷水机组时请遵守下列一般性安全提示：

- 仅可由专业人员进行装配、安装和维护作业。
- 认知和协调能力受限的人员和儿童不得操作、维护、清洁本设备或将其用作玩具。
- 仅使用原厂备件以及经过制造商授权、用于确保防护冷水机组稳定性和安全性的附件。如果使用其他部件则保修权利失效。
- 不得在未与制造商协定并经过其同意的情况下对冷水机组进行任何更改。
- 同时请务必遵守各个章节中针对相应操作列出的相关特殊安全提示。

2.2 未遵守安全提示导致的危险

若未遵守安全提示，则可能出现人员受伤危险以及危害环境和冷水机组损坏的情况。未遵守安全提示时将导致所有财物损失赔偿权利无效。

2.3 装配、检修和维护作业的安全提示

- 必须严格按照冷水机组的技术文件对冷水机组进行安装、调试和维护作业，并且在任何情况下均须确保不出现危险情况。
- 一般仅在冷水机组停机期间才可进行清洁和维护作业。进行该作业之前必须确保已断开冷水机组的电源并避免其重新接通。请务必根据装配、安装和操作说明书中针对关闭冷水机组所说明的操作方式进行操作。
- 完成作业操作后必须立即重新安装或运行所有安全装置和防护装置。
- 不允许对冷水机组进行任何改装或更改。
- 仅可由专业人员根据行业工伤事故保险联合会规定 (BGR 500) 第 2.35/EN 378 条的说明在制冷剂回路中进行操作。
- 不得直接将无保护装置的冷水机组安装在露天室内或存在爆炸危险或具有腐蚀性的环境中。
- 不得将冷水机组放置在不稳定或无法承载该冷水机组重量的地面上。
- 不得省略任何可确保冷水机组安全运行的电气安全装置。

2.4 不允许的运行方式

仅当应用情况符合规定时，才可确保所交付的冷水机组具有安全性（参见章节 3.12“符合规定的应用，可预见的错误应用”）。不得超出技术参数中说明的极限值。

不得将冷水机组直接用于冷却食品领域的液体（例如饮用水）。

冷水机组处于“运行”模式时不得拆卸用于避免接触移动部件的装置。电压导致危险；不得拆卸任何配电箱盖！



爆炸危险！
禁止将冷水机组用于冷却易燃或引火性物质。

2.5 制冷剂 and 冷却介质导致危害身体健康的危险

制冷剂在运行过程中状态将发生变化并且产生压力。

请遵守 R-513A 安全数据页的说明。

冷却介质（添加剂）为液体。建议使用：“用于冷水机组的冷却介质”（参见章节 6.1“水 - 乙二醇混合液冷却介质”）请遵守“用于冷水机组的冷却介质”相关安全数据页。

2.6 急救措施

关于该说明请参见 R-513A 和“用于冷水机组的冷却介质”相关安全数据页。



提示：

可通过 www.rittal.com 官网下载安全数据页。

2.7 消防措施

适用的灭火剂

所有常见的灭火剂均适用。

2.8 防护措施和防护装备

- 确保通风良好。
- 手部防护：防护手套。
- 眼部防护：护目镜。
- 身体防护：操作高压气瓶时请穿上安全鞋。

2 安全提示

CN

2.9 潜在危险及其规避方式

下文表格中将整体说明其他危险源及其规避方式。

地点	危险	原因	防范措施
设备内部	严重的财物损失和人员受伤危险	冷水机组的电气装置导致危险	重复检测电气装置 (德国 BGV A3)
设备内部	人员受伤或财物损失危险	在冷水机组中进行作业时导致电气危险	通过总开关断开冷水机组的电源。
设备内部	吸入有毒气体 / 物质	在冷水机组内部进行焊接时, 安装的冷却循环系统可能释放有毒气体。	仅可由专业人员进行维护作业。在冷却循环系统中或在其周围进行焊接之前必须将制冷剂排出冷水机组。
设备内部	对产品造成危险	运输后液体段塞不垂直。	仅在垂直方向运输冷水机组。若冷水机组在运输过程中出现倾翻情况, 重启时请稍等几分钟。
设备内部: 微通道冷凝器	轻微划伤危险	清洁冷凝器时接触 (参见章节 8.3“清洁冷凝器”)	穿戴防护手套。
设备内部: 发热或冷部件	烧伤 / 冻伤危险	接触表面温度高或低的部件	仅可由具备专业资质并且受过培训的人员打开冷水机组。
设备内部: 冷却介质循环系统	滋生真菌和藻类	使用纯净水作为冷却介质或制冷剂	使用水 - 乙二醇混合液作为冷却介质。威图建议使用“用于冷水机组的冷却介质”(成品混合液)。
设备外部	严重的财物损失和人员受伤危险	冷水机组放置的地面不稳定并且无法承载该重量。冷水机组倾倒或地面坍塌。	请在章节 12.4“技术数据”中了解冷水机组重量。同时请注意水箱的液体重量(水箱容量在章节 12.4“技术数据”中亦有说明)并确定设备安装的地面是否适用。
设备外部	人员受伤或财物损失危险	运输或装配冷水机组时导致危险	装配或运输冷水机组时避免其倾翻(吊环螺栓)。
设备外部	划伤危险	接触风扇叶轮	不得取出风扇叶轮周围的防护罩。
设备外部: 冷水机组周围区域	严重烧伤危险	冷水机组电源线短路或过热导致烧伤危险	根据有效规定敷设电缆线和电源线。
设备外部: 冷水机组配备轮子	人员受伤或财物损失危险	地面不平坦导致冷水机组出现移动。	若冷水机组配备轮子(附件), 则必须在运行过程中通过制动器对轮子进行制动。

表格 1: 危险和防范措施



提示:

专业人员指具备专业培训、经验和技能以及熟悉事故防范和操作要求相关的条例、规定和措施的人员, 由运营方或负责人授权该人员确保设备的安全性、进行所有必要的操作, 并且此人具备发现并规避所有潜在危险的能力。

3 设备描述

3.1 一般说明

冷水机组用于在冷却和制冷的运行地点之间进行物理隔离时集中并经济地冷却和供应冷却介质（水 - 乙二醇混合液，参见章节 6.1“水 - 乙二醇混合液冷却介质”）。通过管路系统供应冷却介质。



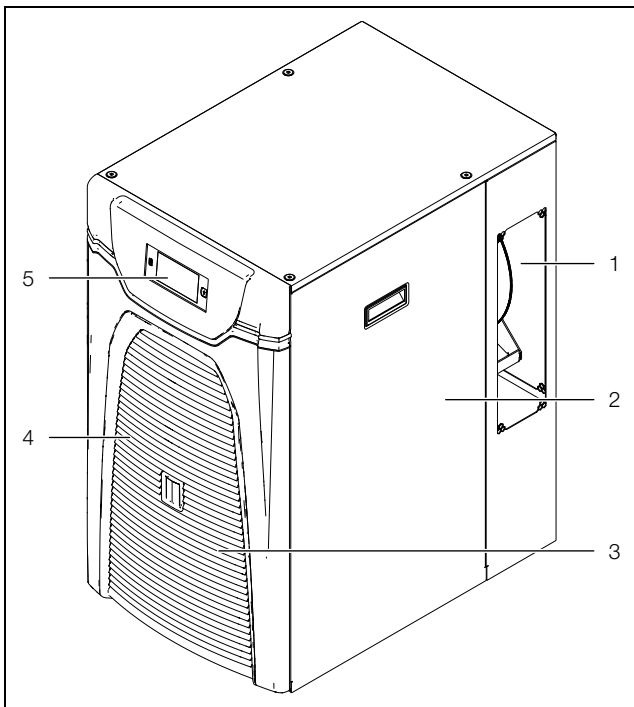
提示：

下面首先介绍冷水机组的标准规格。不同于标准规格的其他规格参见章节 3.6 “户外”选项”至 3.11 “其他选项”。

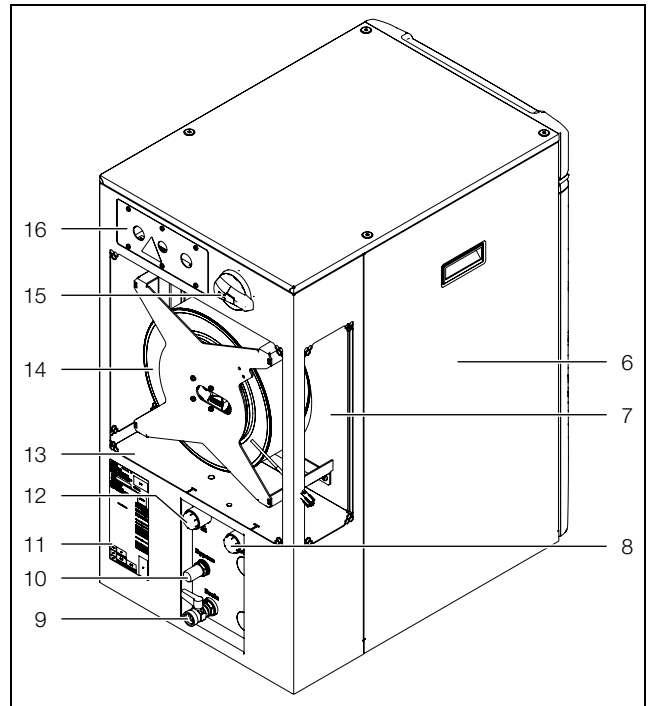


提示：

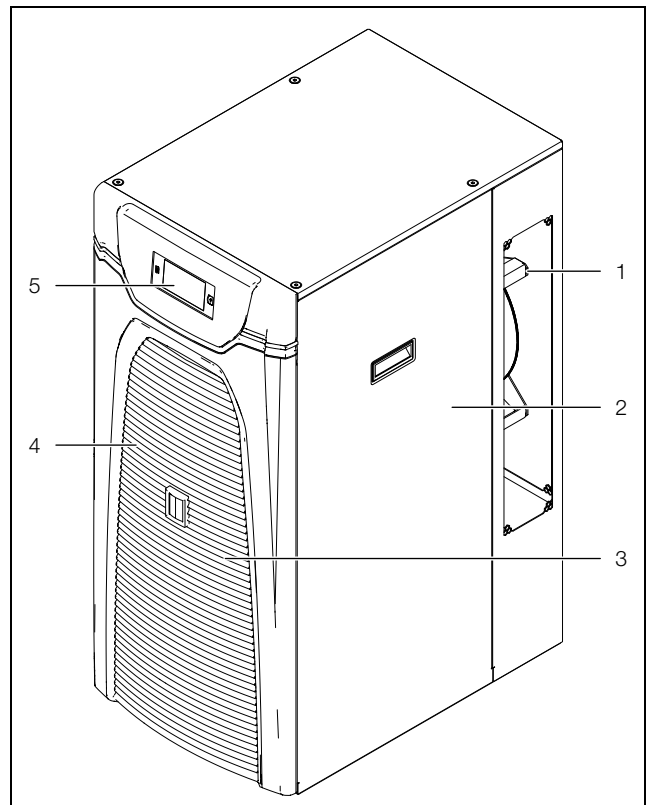
具体的设备规格可借助 PLIS 代码来确定。代码一览表参见章节 12 “附录”。



图示 1: 正视图 (3319100, 3320200 和 3334300)



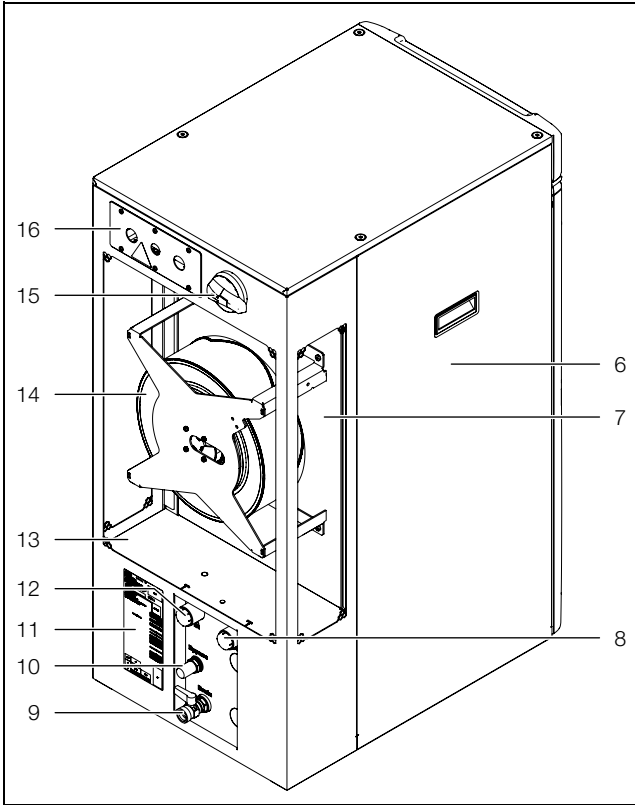
图示 2: 后视图 (3319100, 3320200 和 3334300)



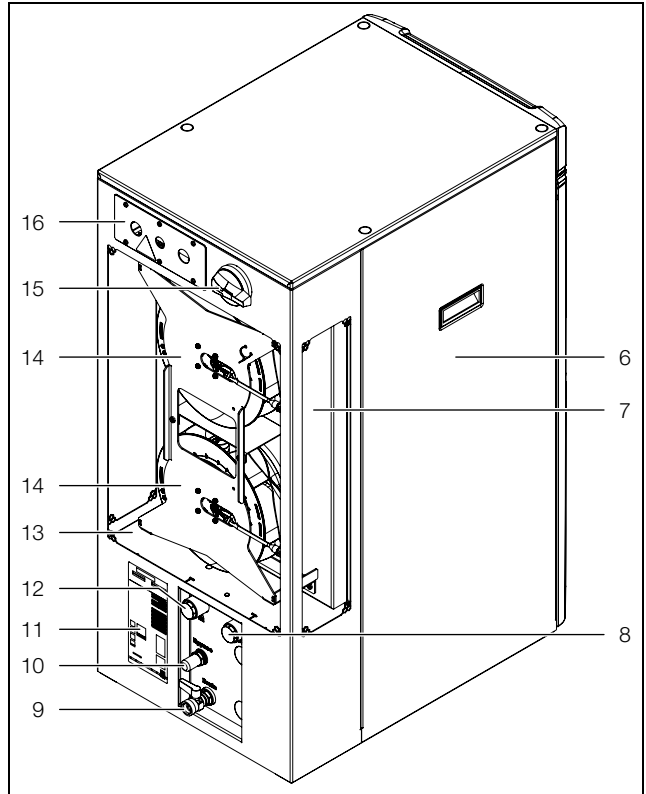
图示 3: 正视图 (3334400)

3 设备描述

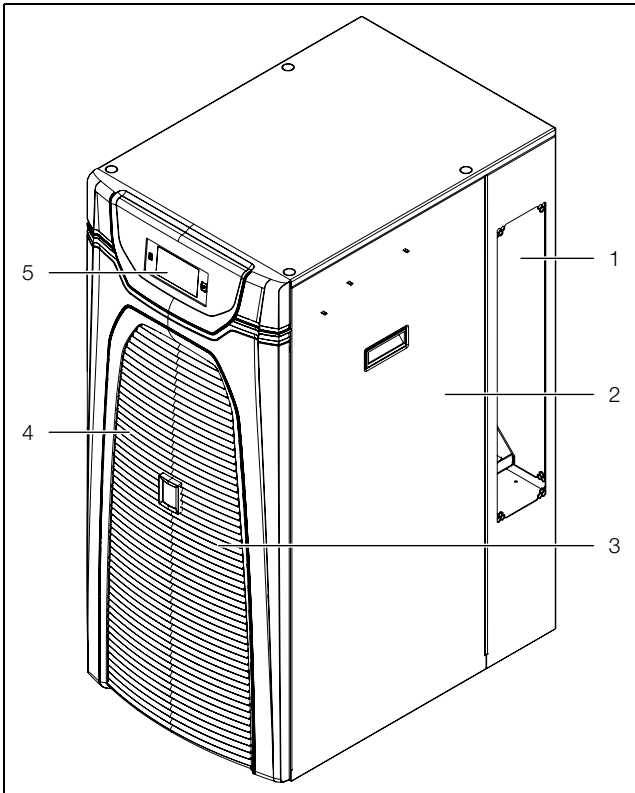
CN



图示 4: 后视图 (3334400)



图示 6: 后视图 (3334450)



图示 5: 正视图 (3334450)

图 1 至图 6

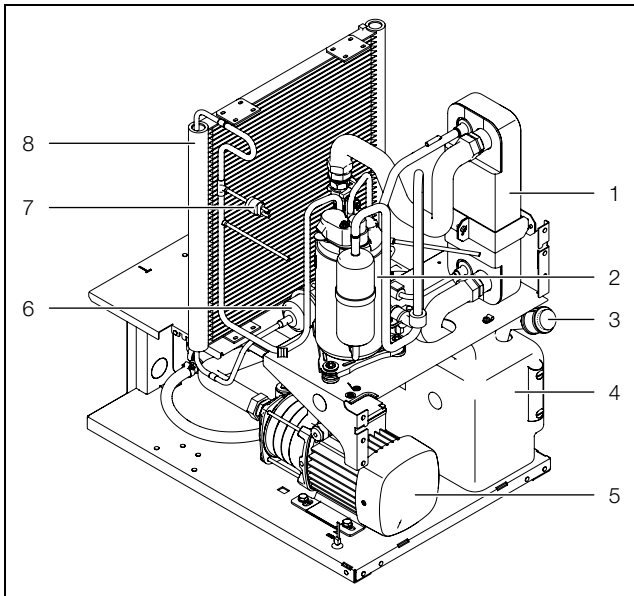
- 1 右侧排气口
- 2 右侧盖板
- 3 用于冷却介质的填充喷嘴 (位于格栅百叶后)
- 4 用于进气口的格栅百叶
- 5 显示器
- 6 左侧盖板
- 7 左侧排气口
- 8 冷却介质出口连接
- 9 水箱疏水接管 (球阀)
- 10 可调节式溢流阀 (旁路)
- 11 铭牌
- 12 冷却介质进口连接
- 13 后侧排气口
- 14 径流式风扇 (2x 用于 3334450)
- 15 总开关
- 16 电气接口



提示:

通过打开顶盖可接触冷却介质泵的电机保护断路器。也可参见章节 12.1 “电路图 3319100, 3320200, 3334300, 3334400, 3334450”。

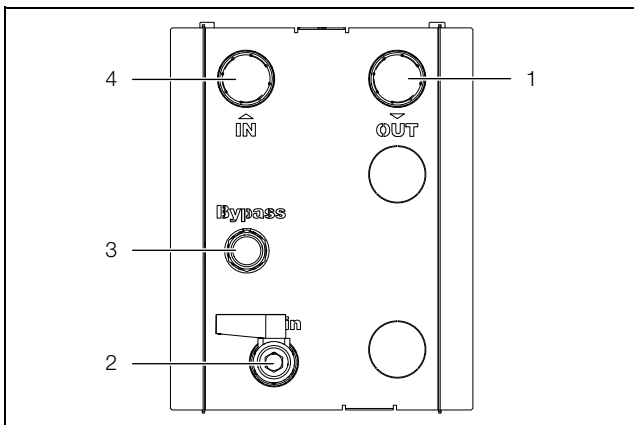
冷水机组配备一个用于冷却介质的开放式储液箱。



图示 7: 冷水机组内部的组件

图例

- 1 蒸发器 (板式热交换器)
- 2 压缩机
- 3 用于冷却介质的填充喷嘴
- 4 冷却介质箱
- 5 冷却介质泵
- 6 过滤器干燥器
- 7 高压开关
- 8 风冷式冷凝器 (2x 用于 3334450)



图示 8: 设备端连接和显示标志

图例

- 1 冷却介质出口连接
- 2 水箱疏水接管 (球阀)
- 3 旁路阀
- 4 冷却介质进口连接

3.2 一般功能描述

冷水机组由以下四个主要部件组成 (图 9) :

- 蒸发器 (序号 12)、
- 制冷剂压缩机 (序号 13)、
- 冷凝器 (序号 1) 配备风扇 (序号 2)、
- 调节阀或膨胀阀 (序号 4) ,

以上四个部件均通过管路相互连接。通过压力开关 (序号 14) 限制制冷剂回路的最大压力。制冷剂 R-513A (44 % R134a, 56 % R1234yf) 无氯。其臭氧破坏潜能值 (OZP) 为 0。

过滤干燥器 (序号 3) 内嵌于密封的封闭式制冷剂回路中, 有效防止湿气、酸质、污垢颗粒和杂质进入。温度调节装置配备温度传感器 (序号 6), 用于保持冷却介质的温度为设定温度。

液态制冷剂在蒸发器 (序号 12) 中转化为气态形式。在板式热交换器中吸收此转化过程所需的热量并由此对冷却介质进行冷却。在压缩机中 (序号 13) 对制冷剂进行压缩。因此制冷剂的温度比环境空气温度更高。通过使用直流变频技术对压缩机电机进行载荷相关的转速调节, 因此仅产生实际所需的功率。

通过冷凝器 (序号 1) 的表面将该热量散发至环境空气中, 制冷剂因此而变为液体。或可选择使用水冷式冷凝器 (参见章节 3.9““水冷式冷凝器”选项”)。

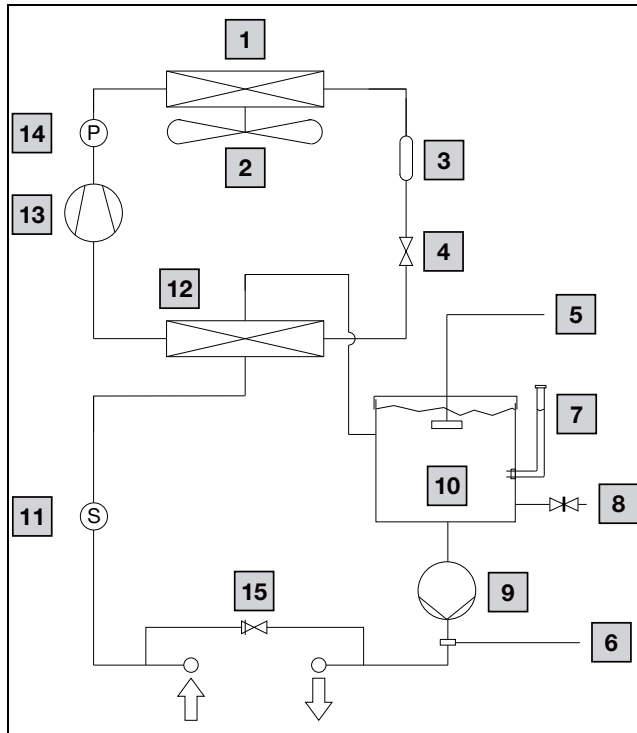
通过电子膨胀阀 (序号 4) 将制冷剂注入蒸发器 (序号 12) 中, 制冷剂因此而膨胀并且可在蒸发器中吸收冷却介质 (水或水 - 乙二醇混合液) 的热量。

在另一循环中通过冷却介质箱 (序号 10) 和冷却介质泵 (序号 9) 将冷却介质输送至待冷却设备中。流量传感器 (序号 11) 用于避免蒸发器 (序号 12) 在流量较低时出现冻结和干运转的情况。液位开关 (序号 5) 用于警告冷却介质箱液位过低的情况。通过位于出水口的温度传感器 (序号 6) 调节冷却介质 (水或水 - 乙二醇混合液) 的进口温度。或可选择使用变频泵, 因此也可调节冷却介质泵的转速。

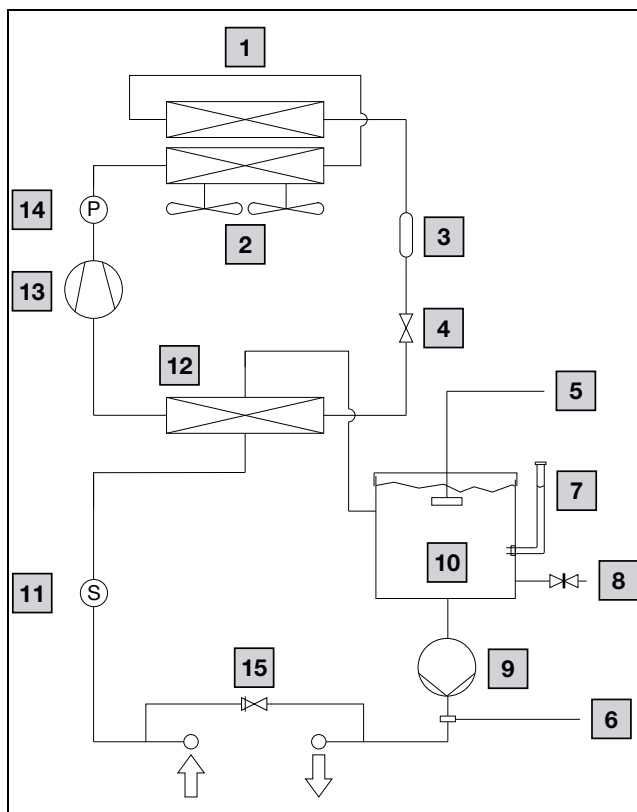
制冷剂回路的布局图如图 9 和图 10 所示。

3 设备描述

CN



图示 9: 制冷剂回路布置图



图示 10: 制冷剂回路布置图 3334450

图例

- 1 风冷式冷凝器 (2x 用于 3334450)
- 2 冷凝器风扇 (径流式风扇 - 2x 用于 3334450)
- 3 过滤器干燥器
- 4 膨胀阀
- 5 液位监测器
- 6 温度传感器
- 7 填充喷嘴

- 8 水箱疏水接管
- 9 冷却介质泵
- 10 冷却介质箱
- 11 流量传感器
- 12 蒸发器 (板式热交换器)
- 13 压缩机
- 14 压力开关
- 15 旁路阀

3.3 调节

冷水机组配备一个调节器 (控制器), 用于设置冷水机组的功能。

在章节 7“操作”中说明如何通过该调节器进行操作。

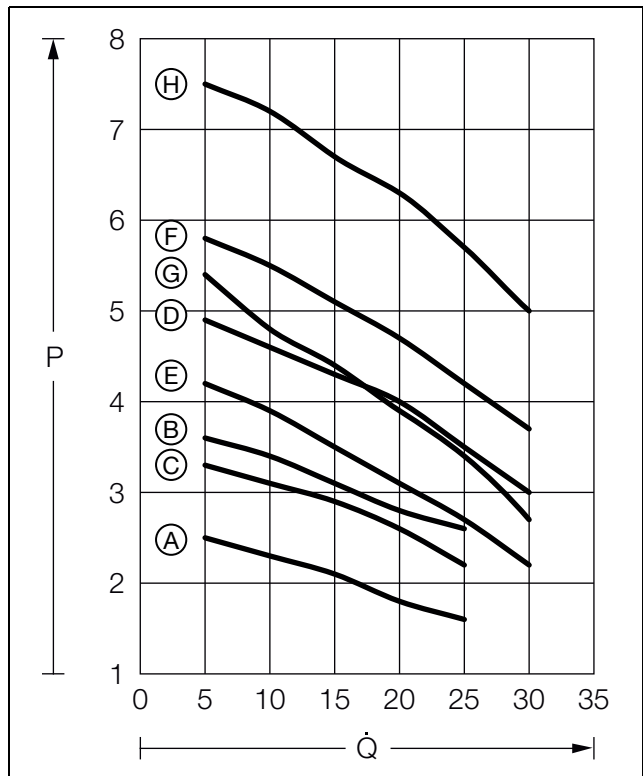
当压缩机转速在 25 ... 100 % 范围内时, 压缩机处于持续正常运行状态。在持续正常运行期间, 进水温度的控制精度为 $\pm 0.5K$ 或更高。若负载要求较小, 即要求转速小于 25 %, 则压缩机将切换到脉冲运行模式, 进水温度的控制精度被调整为 $\pm 2K$ (请参阅威图网站上的功率曲线)。

3.4 特性曲线

3.4.1 泵特性曲线

在以下条件中测量特性曲线:

- 环境温度 (T_U) = 32 °C
- 介质温度 (T_W) = 18 °C
- 冷却介质“水”



图示 11: 特性曲线

图例 图示 11

泵类型	3319100 3320200	3334300 3334360 3334400 3334440 3334460	3334450 3334470 3334480
标准 (50 Hz)	A	C	E
标准 (60 Hz)	B	D	F
加强型 (50 Hz)	C	E	G
加强型 (60 Hz)	D	F	H

表格 2: 特性曲线

P 输送压力 [bar]
Q 输送流量 [l/min]

通过流量传感器监测流动介质的流量速度。由运营方为传感器设定一个固定警报阈值以及一个变量警告阈值。达到该警告阈值时将生成消息，达到该警报阈值时将产生一个故障。

若流动介质的流量在运行中低于 4 l/min，则触发集成式流量传感器。

3.4.2 功率特性曲线

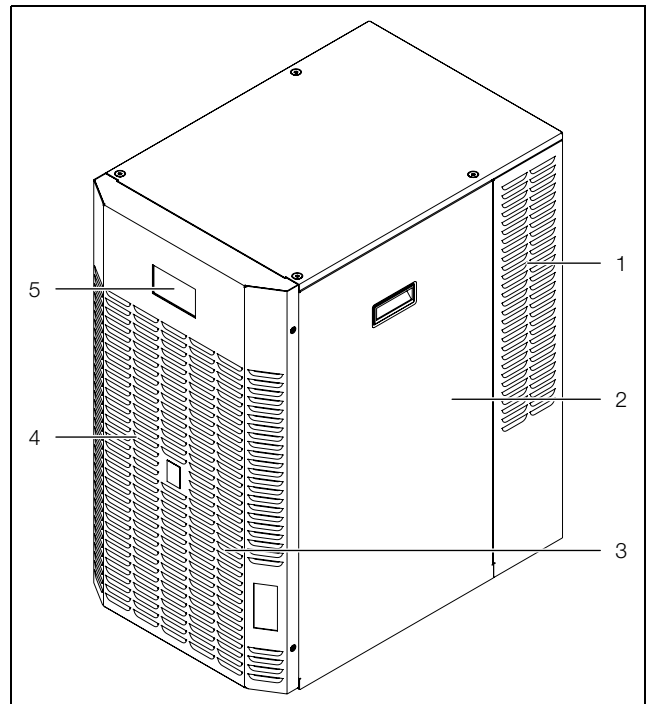
可从威图官网读取关于功率特性曲线的说明。

3.5 安全装置

- 冷水机组的制冷剂回路配备一个型式试验的压力开关（符合 EN 12263），该开关在超出许可的最大压力时将关闭冷水机组。在压力降至允许的压力范围内后，设备自动恢复运行。
- 温度监测器用于避免蒸发器出现结冰。压缩机在 100...25 % 的范围内逐步降低输出功率。若 2 分钟后仍出现结冰情况，则完全关闭压缩机。温度升高时，设备将自动恢复正常运行状态。
- 通过逆变器监测并避免压缩机电机以及风扇电机过载。
- 冷却介质泵配备一个用于避免电流过载和短路的电机保护断路器。
- 为确保安全和正确地启动压缩机（例如在达到设定温度或出现错误消息后），压缩机将自动延迟重新启动。
- 冷水机组的信号连接器 (X2) 端子 8-10 中配备无电势触点，通过该触点可查询设备系统消息（例如通过一个 PLC）（2 个常开触点或常闭触点）。

3.6 “户外”选项

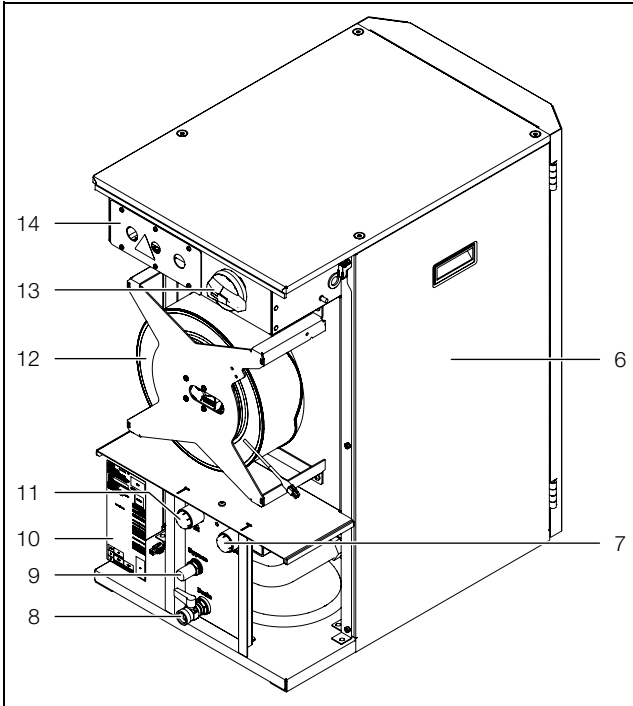
通过“户外”选装件可将冷水机组放置在户外。冷水机组配备一层特殊涂层用于此安装地点。此外，将机组安装在户外时可避免工艺过程中所产生的余热对设备安装地点的空气造成负担。



图示 12: 正视图

3 设备描述

CN



图示 13: 后部视图 (盖板已隐去)

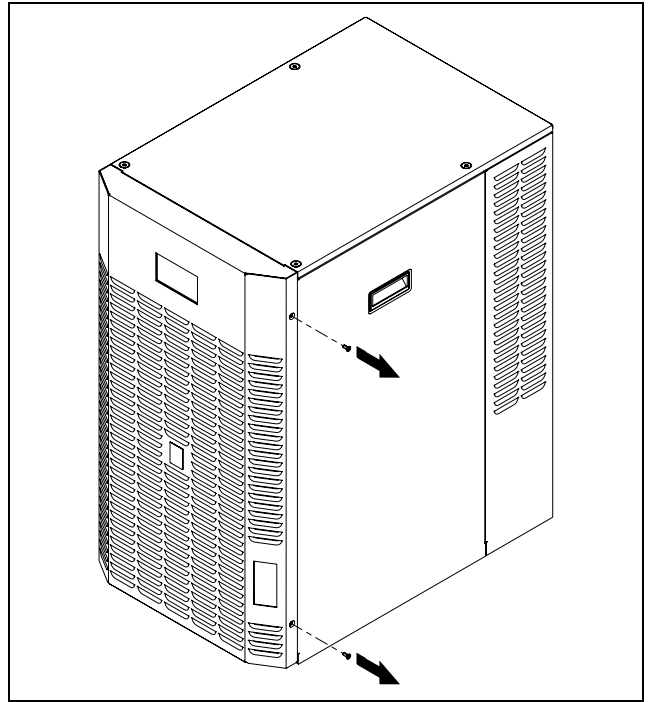
图例 12 和图 13

- 1 右侧排气口
- 2 右侧盖板
- 3 冷却介质的注入口 (前门后)
- 4 带进气口的前门
- 5 显示器
- 6 左侧盖板
- 7 冷却介质出口连接
- 8 水箱疏水接管 (球阀)
- 9 可调节式溢流阀 (旁路)
- 10 铭牌
- 11 冷却介质进口连接
- 12 径流式风扇
- 13 总开关
- 14 电气接口

用于操作冷水机组的显示屏位于正面背后, 有保护。通过视窗玻璃可以从外面看到该显示屏, 但不能直接进行操作。

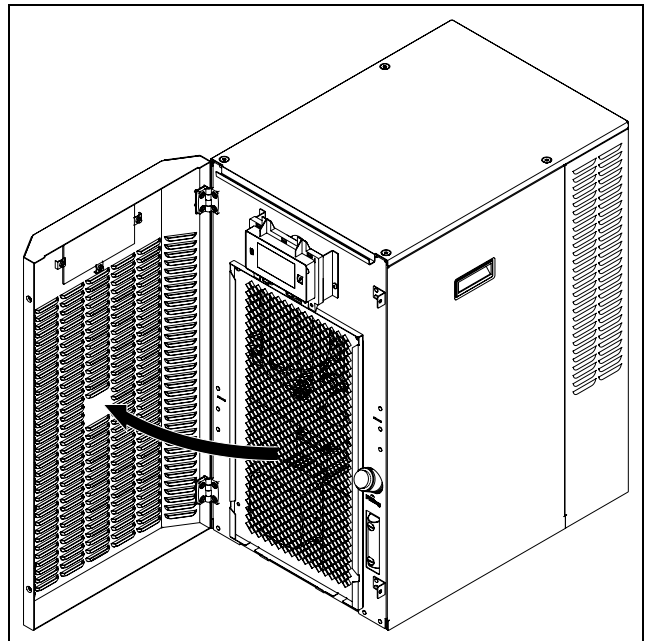
冷水机组前门的打开步骤如下:

- 松开并移除在右前方固定前门的两颗螺栓 (内梅花头 25 驱动)。



图示 14: 移除锁紧螺栓

- 然后将前门移至一边。



图示 15: 移开前门

如果没有加工过程正在进行, 当冷水机组完全关断时, 冷却介质会冷却到环境温度。也就是说, 介质可能会在夜晚或周末冷却至例如 $-20\text{ }^{\circ}\text{C}$ 。



提示:

为了避免由于冷水机组本身或所连接的过程中的冷却介质温度过低而对设备造成损害, **不能**将冷水机组完全关断。否则, 集成的保护功能就会失效。如果要完全关断安装在户外的冷水机组, 必须由运营方或客户现场提供必要的保护功能。

为了防止温度过低的冷却介质被送入过程中，并形成冷凝水，“户外”规格的冷水机组中始终都会安装选项“箱体加热装置”（见章节 3.10 “箱体加热装置”选项）。在这种情况下，远程控制功能“冷却关”和“待机”（参见章节 7.4.2 “远程操作”）都具有扩展性功能。

运行状态“冷却关”：如果介质温度低于加热装置的启动温度，且环境温度也低于 +5 °C，则箱体加热装置也会开启。达到设定的关闭温度后，该加热装置就会再次关闭。

运行状态“待机”：如果介质温度低于 +5 °C，箱体加热装置就会开启并预热 5 分钟。接着，冷却介质泵也会启动。加热装置和泵会一直保持开启，直至达到为加热装置设置的关闭温度，然后就会再次关闭。



提示：

如果冷水机组安装在户外，必须确保使用合适的冷却介质（见章节 6.2 “注入冷却介质”和章节 11.5 “用于冷水机组的冷却介质（成品混合物）” - 混合比例 1:2（户外））。只有这样，才允许在温度不超过 -20 °C 的情况下运行。

3.7 “油 / 乳液”选项

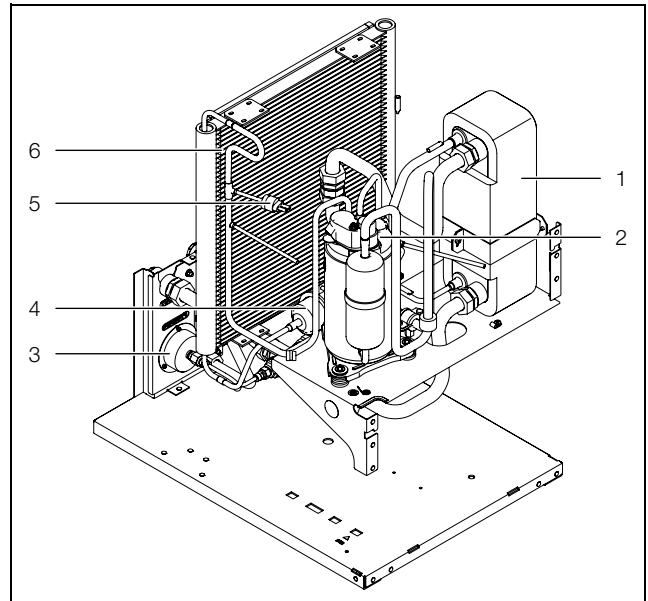
也可以用油（达到 ISO VG 48 标准）或乳液作为冷却介质，代替默认使用的水 - 乙二醇混合物。在这种情况下，冷却回路的组件要与之相匹配，而且必须将冷却介质的热容量和密度储存在控制系统中。

客户现场必须为冷水机组配备一个额外的泵，用于冷却介质（油或乳液）的回路。该回路（压力封闭系统）的压力计位于冷水机组的背面。如果压力超过 6 bar，安全阀就会打开。现场泵的功率必须与这个最大压力相匹配。



提示：

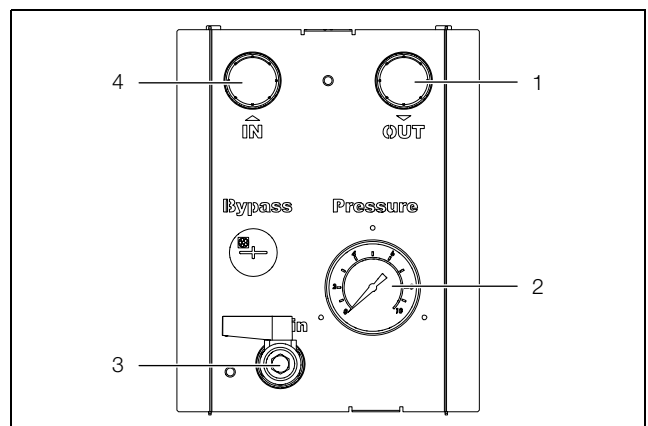
在本使用说明书中所阐述的冷却介质为水 - 乙二醇混合液。



图示 16: 冷水机组内部的组件

图例

- 1 蒸发器 (板式热交换器)
- 2 压缩机
- 3 压力计
- 4 过滤器干燥器
- 5 压力开关
- 6 风冷式冷凝器



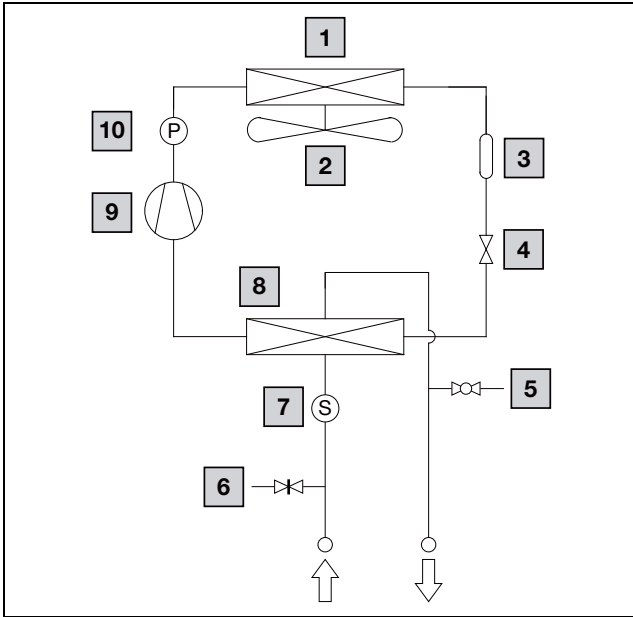
图示 17: 设备端连接和显示标志

图例

- 1 冷却介质出口连接 (油 / 乳液)
- 2 压力计
- 3 加注口和排放口 (球阀)
- 4 冷却介质进口连接 (油 / 乳液)

3 设备描述

CN



图示 18: 采用冷却介质“油 / 乳液”的制冷剂回路原理示意图

图例

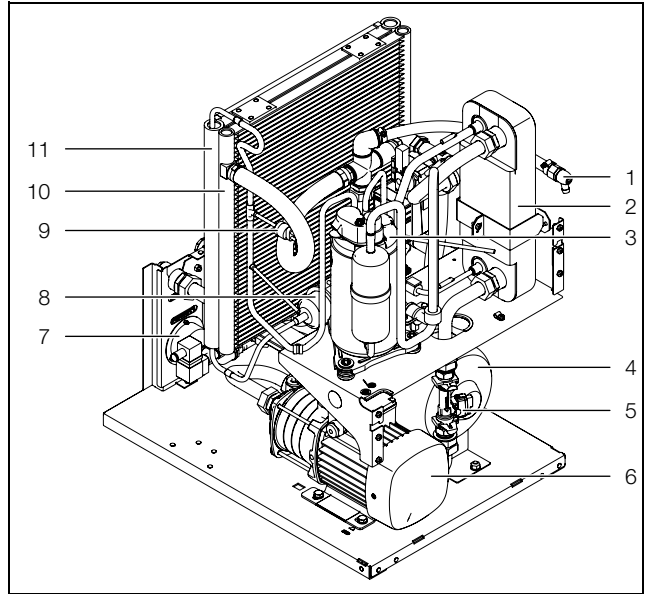
- 1 风冷式冷凝器
- 2 冷凝器风扇 (径流式风扇)
- 3 过滤器干燥器
- 4 膨胀阀
- 5 加注口和排放口 (球阀)
- 6 安全阀 (6 bar)
- 7 流量传感器
- 8 蒸发器 (板式热交换器)
- 9 压缩机
- 10 压力开关

3.8 “自由冷却”选项

使用“自由冷却”选项，无需制冷剂回路即可进行冷却。如果在控制系统中预选了这种冷却方式，则首先尝试仅使用（冷的）环境空气来冷却冷却介质。为此，冷水机组中无需常压开放式储罐，而是安装压力封闭系统。冷水机组背面有对应的压力计。如果压力超过 6 bar，安全阀就会打开。

针对自由冷却模式，设备中安装有另一个热交换器（微通道）。通过排放口进行加注。加注时，要求静态压力达到 2.5 bar。

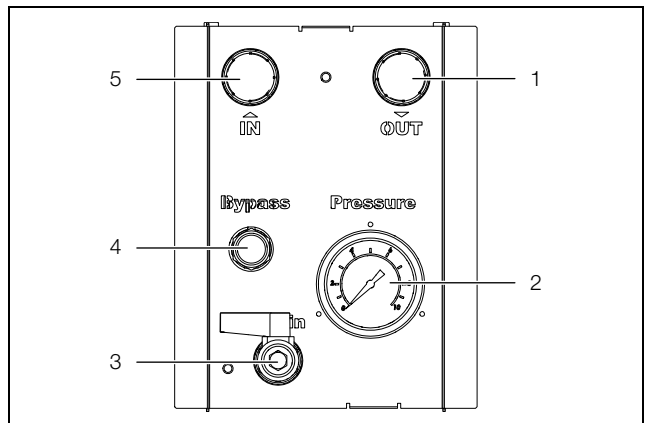
如果由于外部温度过高而无法仅使用环境空气进行冷却，那么常规的制冷剂回路会自动启动，从而提供所需的冷却介质温度。在转换时刻（被动 / 主动），温度滞后最多可偏离 $\pm 2K$ ，最长 3 分钟。



图示 19: 冷水机组内部的组件

图例

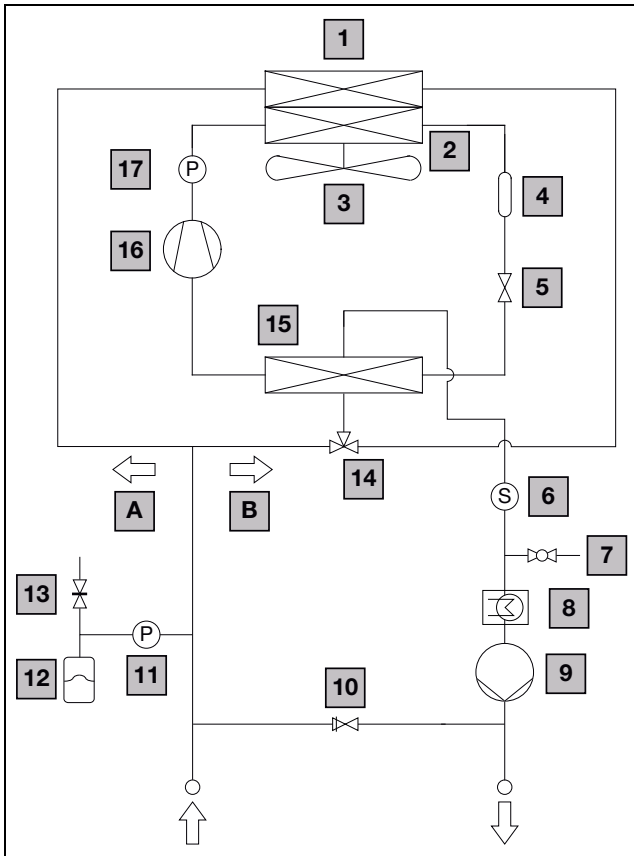
- 1 冷却介质回路排气
- 2 蒸发器 (板式热交换器)
- 3 压缩机
- 4 膨胀箱 (5 升)
- 5 流量传感器
- 6 冷却介质泵
- 7 压力计
- 8 过滤器干燥器
- 9 压力开关
- 10 自由冷却用空气 - 水热交换器, 空气冷却
- 11 压缩机回路冷凝器, 空气冷却



图示 20: 设备端连接和显示标志

图例

- 1 冷却介质出口连接
- 2 压力计
- 3 加注口和排放口 (球阀)
- 4 旁路阀
- 5 冷却介质进口连接



图示 21: 带选项“自由冷却”的制冷剂回路原理示意图

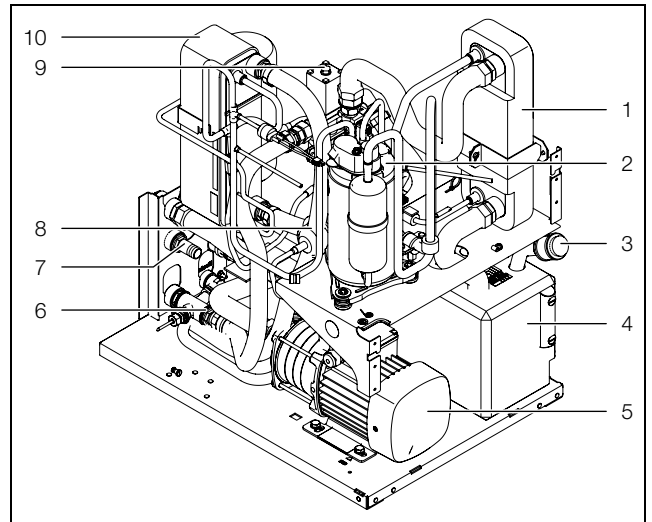
图例

- 1 自由冷却用空气 - 水热交换器
- 2 压缩机回路冷凝器, 空气冷却
- 3 冷凝器风扇 (径流式风扇)
- 4 过滤器干燥器
- 5 膨胀阀
- 6 流量传感器
- 7 加注口和排放口 (球阀)
- 8 管道加热
- 9 冷却介质泵
- 10 旁路阀
- 11 压力开关
- 12 膨胀箱
- 13 安全阀
- 14 3 路阀门
- 15 蒸发器 (板式热交换器)
- 16 压缩机
- 17 压力开关
- A 带主动自由冷却器的冷却回路
- B 不带自由冷却器的冷却回路

3.9 “水冷冷凝器”选项

冷凝器可实施为水冷式。在这种情况下, 必须为冷凝器接上单独的冷却回路。

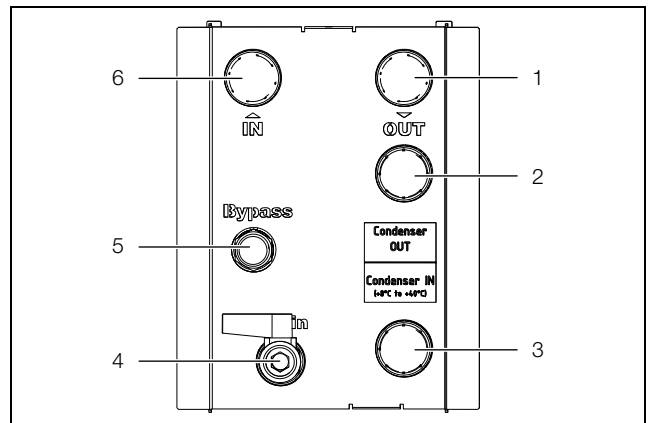
这个单独的冷却回路通过冷水机组背面相应的接口来连接。



图示 22: 冷水机组内部的组件

图例

- 1 蒸发器 (板式热交换器)
- 2 压缩机
- 3 用于冷却介质的填充喷嘴 (位于格栅百叶后)
- 4 冷却介质箱
- 5 冷却介质泵
- 6 水冷冷凝器进口
- 7 水冷冷凝器出口
- 8 过滤器干燥器
- 9 冷却水流量调节器
- 10 水冷冷凝器



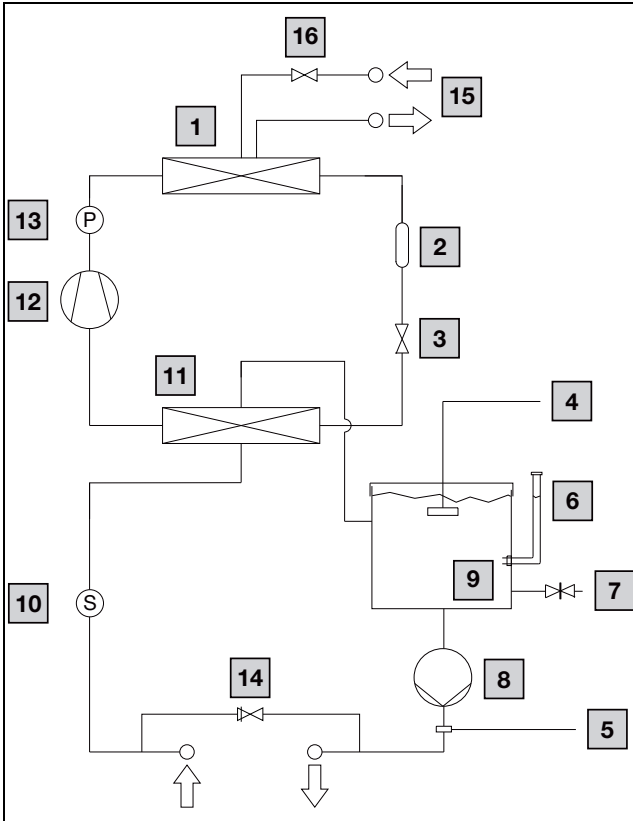
图示 23: 风冷式冷凝器

图例

- 1 冷却介质出口连接
- 2 水冷冷凝器出口
- 3 水冷冷凝器入口
- 4 水箱疏水接管 (球阀)
- 5 旁路阀
- 6 冷却介质进口连接

3 设备描述

CN



图示 24: 带水冷冷凝器的制冷剂回路原理示意图

图例

- 1 水冷冷凝器
- 2 过滤器干燥器
- 3 膨胀阀
- 4 液位监测装置
- 5 温度传感器
- 6 填充喷嘴
- 7 水箱疏水接管
- 8 冷却介质泵
- 9 冷却介质箱
- 10 流量传感器
- 11 蒸发器 (板式热交换器)
- 12 压缩机
- 13 压力开关
- 14 旁路阀
- 15 冷凝器冷却回路
- 16 冷却水流量调节器

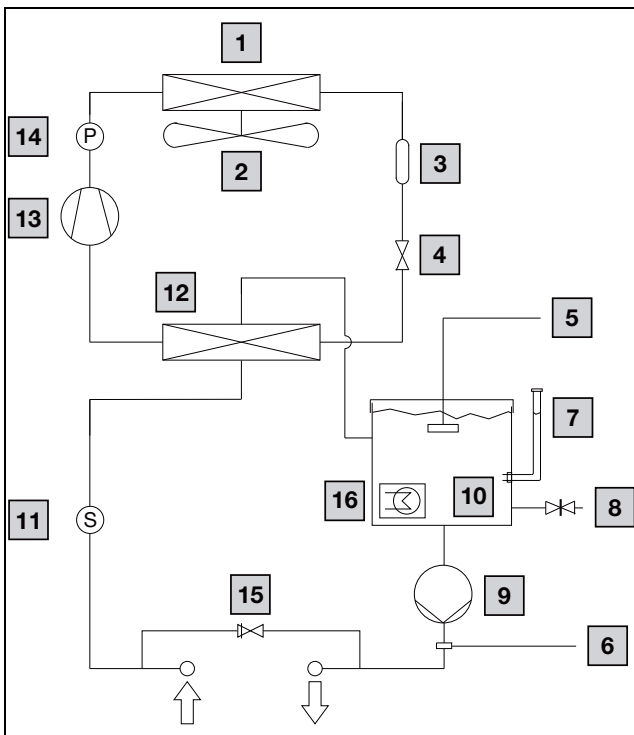
■ 关于所需冷却水流量的信息，参见下列表格。

名称	单位	订购编号		
		3320200	3334300	3334400
额定负载时的电流	A	1,65/1,63	4,12/3,89	4,12/3,89
额定功率 50 Hz/60 Hz	kW	1,09/1,25	2,68/2,80	2,68/2,80
$T_w = 18\text{ }^\circ\text{C}$, $T_u = 35\text{ }^\circ\text{C}$, 50 Hz/60 Hz 时的总冷却能力 (符合 DIN EN 14511)	kW	2,58/2,41	4,88/4,75	6,21/6,16
$T_w = 18\text{ }^\circ\text{C}$, $T_u = 35\text{ }^\circ\text{C}$, 50 Hz/60 Hz 时的能效值 (不包括泵的功率输出)	kW	2,81/2,38	4,28/3,78	3,79/3,37
工作温度范围	$^\circ\text{C}$	+5...+50		
冷凝器入口冷却水温度	$^\circ\text{C}$	+8...+40		
设备入口温度为 $40\text{ }^\circ\text{C}$ 时的冷却水流量	l/min	7	20	
设备入口温度为 $40\text{ }^\circ\text{C}$ 时的冷却水回路压力损耗	bar	0,7	1,0	
冷却水回路最大工作压力	bar	6		

表格 3: “水冷冷凝器”选项时的技术参数

3.10 “箱体加热装置”选项

箱体加热装置用于预热冷却介质或防冻。箱体加热装置的开启或关断时间存储在控制系统中。如选择这个选项，冷水机组还会配备一个不锈钢水箱。



图示 25: 带箱体加热装置的制冷剂回路原理示意图

图例

- 1 风冷式冷凝器
- 2 冷凝器风扇 (径流式风扇)
- 3 过滤器干燥器
- 4 膨胀阀
- 5 液位监测装置
- 6 温度传感器
- 7 填充喷嘴

- 8 水箱疏水接管
- 9 冷却介质泵
- 10 冷却介质箱
- 11 流量传感器
- 12 蒸发器 (板式热交换器)
- 13 压缩机
- 14 压力开关
- 15 旁路阀
- 16 箱体加热装置

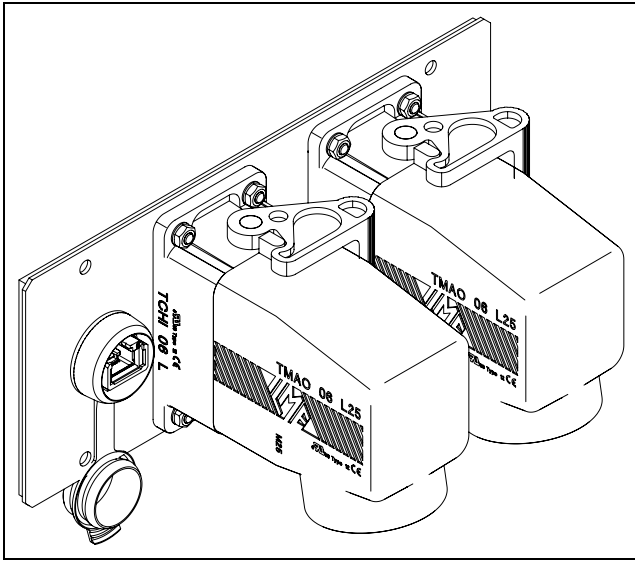
3.11 其他选项

3.11.1 激光器

为了给特定的过程进行冷却，可以使用软化水（去离子水）。在这种选项下，冷水机组的液压回路中不会使用有色金属。

3.11.2 连接插头

冷水机组可选配各种连接插头，用于连接工业环境中的工业插头（电源和信号插头，图 26）。配套连接器和插件包含在供货范围内（附件包）。插头的布线方式参见随附的插头装箱卡片。



图示 26: 工业插头

3.11.3 变频泵

冷却介质泵可设计成变频泵。然后该泵根据实际的冷却介质需求，进行调速控制（参见章节“变频泵操作”）。

3.11.4 增强型泵

对于需要较高的冷却介质流量或 - 压力的应用，可提供更高功率等级的冷却介质泵。



冷却介质回路中的流量传感器有损坏风险！在不使用减压器的情况下，禁止使冷却介质出口和进口短路（例如为了测试目的）。在流量 > 50 l/min 时，流量传感器有损坏的风险。

3.11.5 特殊颜色

设备可选颜色涵盖了所有 RAL 颜色。所有外部可见的外壳部件和片状格栅均会喷涂为相应的颜色。不过，显示屏带的颜色始终都是 RAL 7016。

3.12 符合规定的应用，可预见的错误应用

冷水机组仅用于冷却水 - 乙二醇混合液。其他应用均视为不符合规定。通过“油 / 乳化液”选装件运行时除外（参见章节 3.7“油 / 乳液”选项”）。

使用其他液体时请遵守附录说明的技术参数或与制造商联系。不得超出技术参数中说明的极限值。

冷水机组的制造符合最新技术水平以及认可的安全技术规则。然而，应用不符合规定也可能对用户或第三方的生命和生命造成危险或导致设备损坏以及其他财产损失。

因此必须根据规定，在冷水机组处于无技术故障的状态时使用！必须立即排除（或由他人）可能影响设备安全性的故障！

符合规定的应用同时也包括遵守本文档说明、符合检修条件和维护条件以及严格根据 DIN EN 61000-3-2 进行专业应用。

威图有限公司 (Rittal GmbH & Co. KG) 不对由于未遵守本文档而造成的损失承担任何责任。此声明同适用于未遵守所使用附件的有效文件的情况。

不符合规定地应用时将可能导致危险。该不符合规定的应用可能包括：

- 将冷水机组用于冷却易燃或引火性物质。
- 将冷水机组直接用于冷却食品领域的液体（例如饮用水）。
- 使用非许可的工具。
- 操作不正确。
- 故障排除不正确。
- 使用未经过威图有限公司 (Rittal GmbH & Co. KG) 批准的附件。

3.13 供货范围

数量	名称
1	冷水机组
1	附件包
1	- 装配、安装和操作说明书
1	- 电源连接插头
1	- 信号连接器
4	- 吊环螺栓和塑料垫片
2	- 螺纹接头 M25
1	- 螺纹接头 M20

表格 4: 供货范围

4 运输

4.1 交付

将完全组装的冷水机组装入包装单元中进行交付。

- 请注意包装单元不得存在任何损坏。
包装损坏导致出现油迹时，表示制冷剂损耗或冷水机组泄漏。任何一种包装损坏均可能导致后期运行时出现功能故障。

4.2 拆开包装

- 直至首次调试之前，运输冷水机组时均不得拆开原厂包装材料。
- 拆开冷水组的包装。



提示：
拆开包装后必须环保地对包装材料进行废弃处理。

- 检查冷水机组是否存在运输损坏。

**提示：**

出现损坏和其他缺陷（例如不完整）时，必须立即书面告知货运公司和威图有限公司 (Rittal GmbH & Co. KG)。

- 检查供货范围是否完整（参见章节 3.13“供货范围”）。

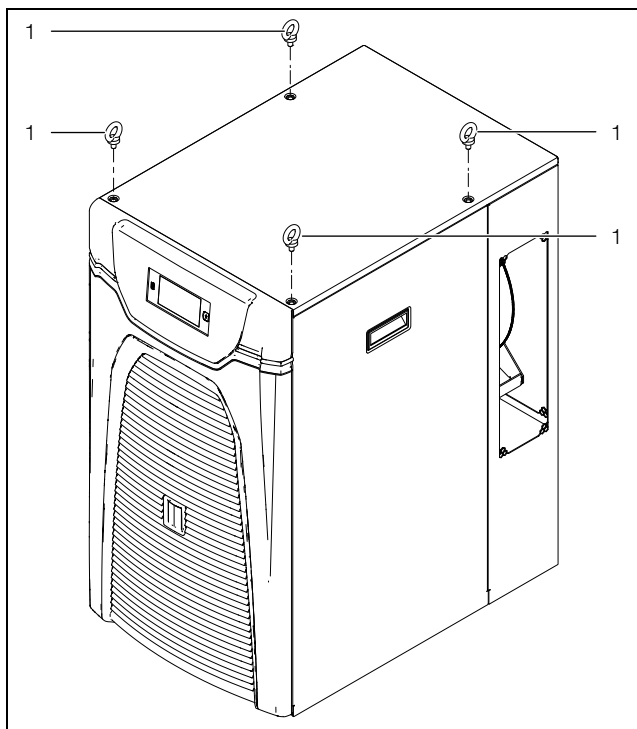
4.3 运输

若在低于冰点的温度下储存或运输冷水机组，则必须在启动前将温度调整为接近室温。此说明同适用于水冷式冷凝器（选装件）的冷却水循环系统。

- 运输冷水机组时，请考虑章节 12.4“技术数据”所说明的重量。
- 使用符合最低承载力的起重装置。
- 若必须在运行过程中移动冷水机组，则必须断开冷水机组的所有连接。
- 运输之前排空包括冷却介质箱在内的所有冷却循环系统（参见章节 8“检修和维护”）。
- 避免出现强烈振动。
- 仅在垂直方向运输冷水机组。
- 仅通过随附的托盘或规定的运输吊环运输冷水机组。（图 27，序号 1）。

运输后，将运输吊环更换为专门的沉头螺栓。在附件包中包含有 EPDM 垫圈，用于保护漆层。

- 固定冷水机组，避免其意外移动（例如通过汽车运输时）。



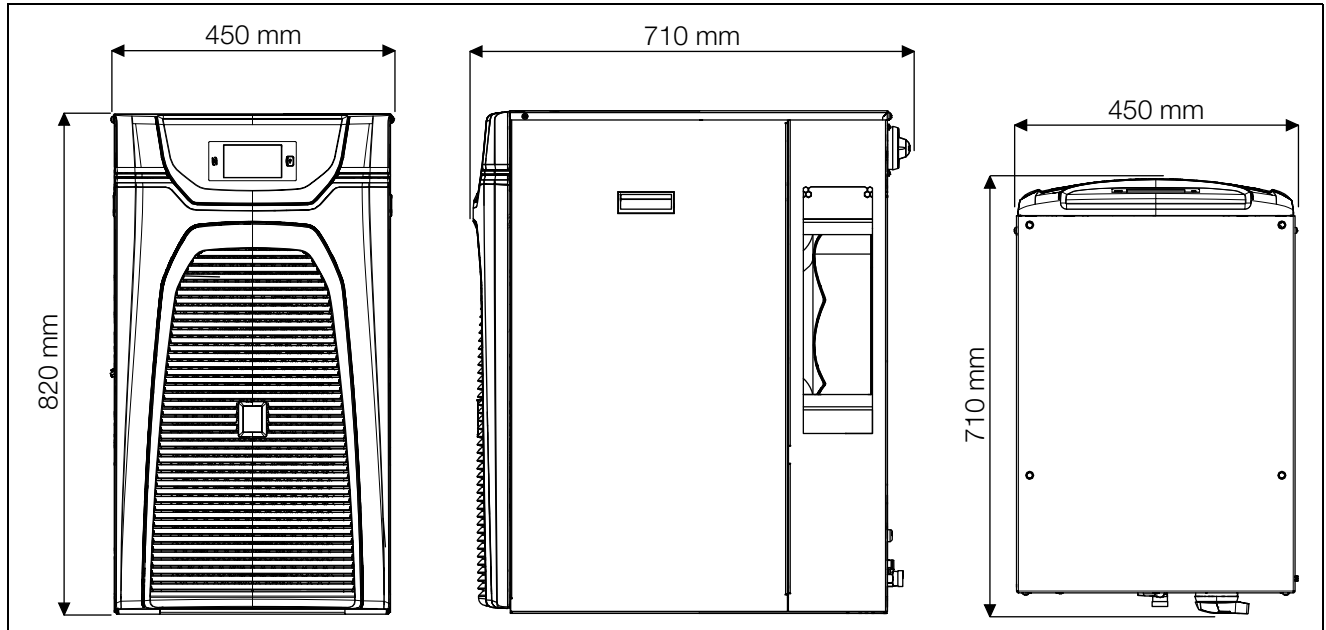
图示 27：用于运输的运输吊环 (3319100 和 3320200)

5 装配和连接

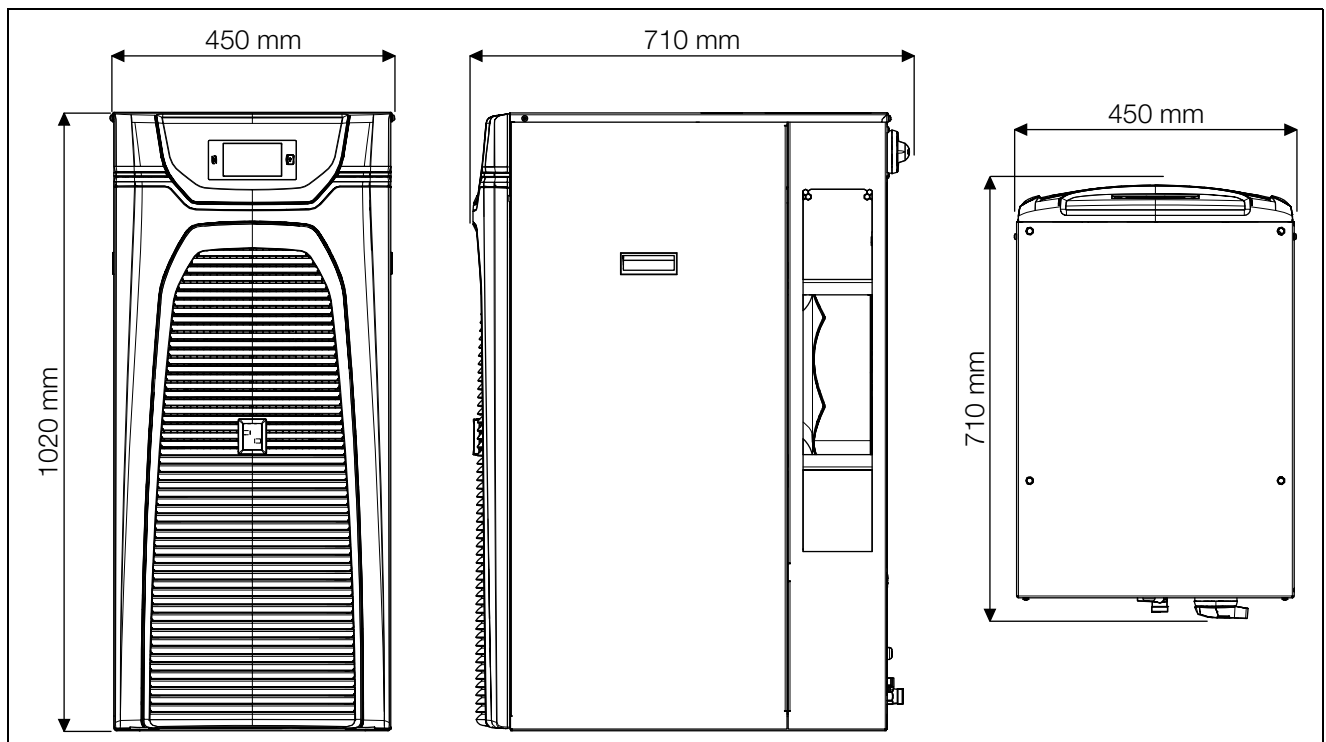
CN

5 装配和连接

5.1 尺寸



图示 28: 尺寸 3319100, 3320200 和 3334300



图示 29: 尺寸 3334400 和 3334450

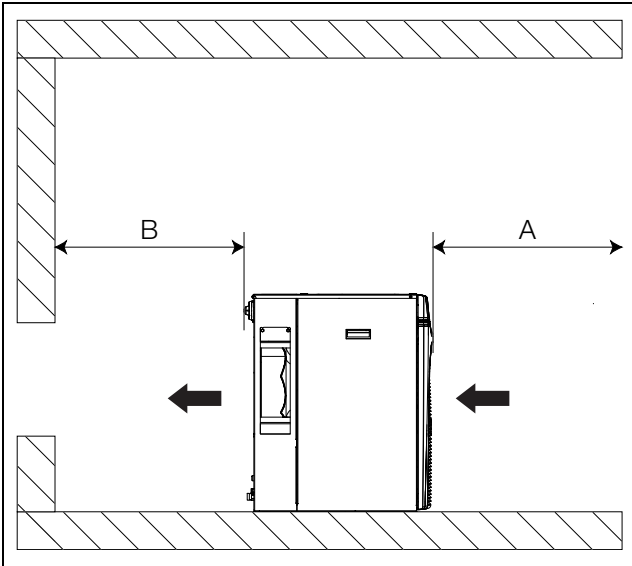
5.2 对安装地点的要求

- 必须避免冷水机组受外在气候因素的影响。
- 若环境空气的粉尘浓度或油性物质浓度较高，则必须在冷水机组中配备一个金属过滤器（参见章节 11.4“金属过滤器（铝质过滤器）”）。
- 底座地面必须可在运行过程中承受机组的重量（参见章节 12.4“技术数据”）。

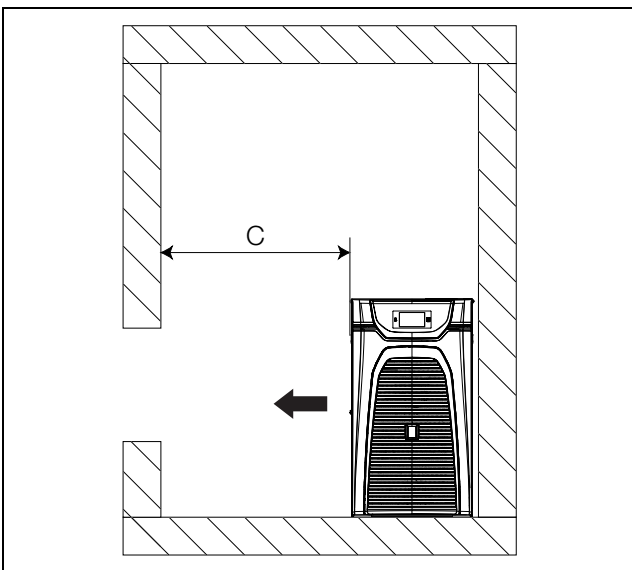
- 将冷水机组安装在户外时，必须使用“户外”选装件（参见章节 3.6““户外”选项”）。
- 环境温度必须在技术参数中说明的数值范围内（参见章节 12.4“技术数据”）。
- 为避免管道压力下降导致性能损失，必须尽可能将冷水机组安装在待冷却设备周围。
- 必须至少打开一个开孔（左侧或右侧），用于无障碍排出热废气（参见图 31）。为方便连接供应管路

以及进行维护和维修作业，必须遵守图 30 中说明的最小间距。

- 同时，为避免“空气短路”（进气和排气混合）以及确保冷却的最佳性能，必须遵守图 30 中说明的间距。



图示 30: 前 / 后最小间距



图示 31: 侧边最小间距

- 最小距离 A: 800 mm
- 最小距离 B: 300 mm
- 最小距离 C: 300 mm

- 确保冷水机组安装的室内通风良好，以此避免热废气造成室内过度升温。
- 安装在空间“小”的室内时，请务必进行强制通风，否则将导致出现余热。



小心!
不允许连接进气和排气管道。

- 为避免性能损失，不得将冷水机组放置在热源附近。

户外安装

放置冷水机组时必须确保其在企业内部的交通和运输过程中不出现损坏。

5.3 放置冷水机组

- 将冷水机组放置在平坦并且稳固的平面上。垂直角度的偏差最大可为 2°。
- 避免由于振动而产生噪音（减震器、海绵橡胶）。

5.4 生成液压连接



小心!
冷却介质循环系统出现脏污将可能导致冷却介质泵损坏！连接至冷水机组之前冲洗冷却介质循环系统。

冷水机组的冷却介质出口（图 2 或图 4，序号 8）必须与待冷却设备的冷却介质进口连接。同时冷水机组的冷却介质进口（图 2 或图 4，序号 12）必须与待冷却设备的冷却介质出口连接。请注意以下说明：

- 为避免出现冷凝，仅使用绝缘或隔热的管道和 / 或软管连接待冷却设备。
- 管道的公称宽度必须至少符合冷水机组中冷却介质连接的公称宽度。
- 冷水机组的冷却介质进口管道必须无压，因为在系统中使用了一个开放型介质箱。
- 不得将冷水机组连接在饮用水供给管道中。
- 管道必须可承受最高压力（参见章节 12.4“技术数据”）。
- 冷水机组上冷却介质管路的最大允许拧紧扭矩为 50 Nm。
- 如果冷水机组配备了“加强泵”选项（见 3.11.4“增强型泵”部分），在没有使用减压器的情况下，禁止使冷却介质出口和进口短路（例如，为了测试目的）。在流量 > 50 l/min 时，流量传感器有损坏的风险。



提示:
不允许使用钢管或镀锌钢管。

运行之前必须在冷却介质泵中注入冷却介质并进行通风（参见章节 6.3“对冷却介质泵进行通风”）。



小心!
流量过低时将触发冷水机组的安全装置。请注意必要的最低压力以及最低流量（参见章节 12.4“技术数据”）。

如果末端冷却设备比冷水机组高 5 m 以上，建议在冷水机组出口处安装止回阀，在冷水机组进口处安装电磁阀，以避免箱体可能的溢流。相应的附件套件可联系威图订购。

在出口和进口之间安装一个旁通阀用于保护冷却介质泵。例如在待冷却设备循环系统堵塞时旁通阀将自动打开。关于如何设置旁通阀请参见章节 6.5“设置旁通阀”说明。

5 装配和连接

CN

5.5 冷却循环线系统连接 (选装件)

若冷水机组配备“水冷式冷凝器”(参见章节 3.9“水冷式冷凝器”选项), 则必须另行在冷凝器中连接一个冷却水供应装置。

■ 另行将冷却水供应装置连接至冷凝器中。

5.6 生成电气连接

■ 进行电气安装时请遵守所有有效国家和地区规定以及相关能源供应公司的规定。

- 仅可由负责遵守有效标准和规定的电气专业人员进行电气安装。

- 至少必须根据设备的连接电压对所有布线于接线盒中的线缆进行绝缘。



提示:

电源线必须为屏蔽电缆, 确保其电磁兼容(EMC)防护性。

- 电缆屏蔽层可在接线盒中通过接地端子接触壳体(图 33, 序号 1)。

连接参数

- 连接电压和连接频率必须符合铭牌说明的范围。设备可输出多种电压。
- 必须通过全极点断路器连接冷水机组的电源。
- 若使用电机保护断路器或功率保护断路器, 则必须根据 EN 60898-1 标准选择该部件(脱扣特性为类型 D)。
- 为确保在故障情况下设备内部的安全装置功能正常运行, 电路保险丝不得低于 15 A 并且必须为“缓慢(延时)”类型。
- 电源连接必须确保具有低外部电压等电位连接。一般必须将冷水机组集成至壳体的等电位连接中。
- 必须根据额定电流(参见铭牌)选择连接线缆的导线截面。
- 必须通过顺时针旋转磁场进行连接。可在连接端子 L1、L2 和 L3 中测量磁场的旋转方向。通过顺时针旋转磁场进行连接时, 可确保冷却介质泵电机的旋转方向正确。

过电压保护和电源线荷载

- 冷水机组不自行配备过电压保护装置。必须由运营方在电源端采取有效的避雷和过电压保护措施。
- 电压偏差不得大于章节 12.4“技术数据”中说明的公差范围。
- 冷水机组及其电力电子装置均应按照过电压类别 III 来设计。如果设备正在运行的网络中的变频器、整流器或变压器的组合输出 > 70kVA 时, 客户端必须在冷水机组的主电源线的上游连接一个等级 II 浪涌电压保护器。该保护器必须根据 EN 61800-1 标准来选取。以下假定值可作为选取参考:

变压器, 电力电子设备	假定的放电能
70 kVA...100 kVA	40 J
100 kVA...200 kVA	80 J

表格 5: 浪涌电压保护器的选取

变压器, 电力电子设备	假定的放电能
200 kVA...400 kVA	160 J
400 kVA...800 kVA	320 J

表格 5: 浪涌电压保护器的选取

接口

若需通过警报继电器分析冷水机组的故障消息, 则必须另行在信号连接器 X2 中连接一条相应的低压电缆(参见章节 5.6.2“连接警报继电器”)。

同时也可通过信号连接器 X2(参见章节 5.6.3“外部接通”)以及相应的程序化编程远程启动冷水机组(参见章节 7.4.2“远程操作”)。

5.6.1 连接电源

■ 从运输包装袋中取出电源连接插头并根据连接示意图生成电源连接(图 32)。

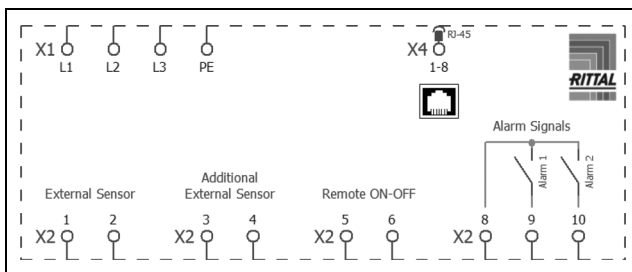


图 32: 接线图

消除应力

■ 确保连接电缆已正确消除应力。

根据 NFPA 70 (NEC) 连接冷水机组:

- 使用用于连接单元的顶盖以及一个导线管接头。
- 仅使用铜导线将电源线连接至电源插头中。

5.6.2 连接警报继电器

可通过两个无电势继电器输出端将冷水机组的系统消息发送至外部信号源。

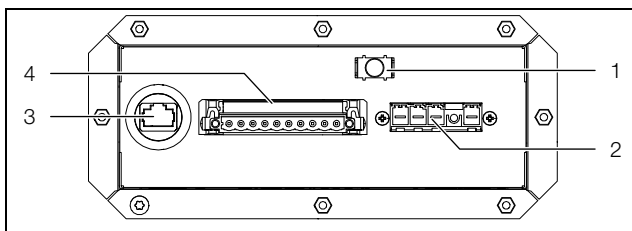


图 33: 接线盒

图例

- 1 接地片
- 2 连接电源插头 (X1)
- 3 连接 IoT 接口 3124300 (X4)
- 4 连接信号连接器 (X2)



提示:

继电器输出端在未通电状态时的出厂设置为常开触点(常开)。

- 将相应的连接电缆连接至信号连接器 (X2) 的连接端子 9 (警报 K1) 或 10 (警报 K2) 中。

- 配置警报继电器需要发送的错误消息（参见章节 7.4.4“警报继电器”）。

AC
cos φ = 1

I max. = 2 A
U max. = 250 V

表格 6: 触点参数

5.6.3 外部接通

冷水机组已准备通过外部信号控制。

- 将无电势触点连接至信号连接器 X2 的连接端子 5 和 6 中。
- 配置如何评估外部启动信号（参见章节 7.4.2“远程操作”）。

出厂时该功能未激活，即冷水机组永久处于运行状态。当该功能被激活且触点打开时，冷却功能关闭，必要时冷却介质泵也将关闭。

5.6.4 室内温度传感器（附件）

冷水机组可根据室内温度进行调节。以上操作需要安装一个室内温度传感器附件（参见章节 11.9“外部温度传感器”）。

- 将室内温度传感器连接至信号连接器 X2 的连接端子 1 和 2 中。
- 配置冷水机组的调节模式，根据传感器测量出的数值调节温度（参见章节 7.4.1“调节参数”）。

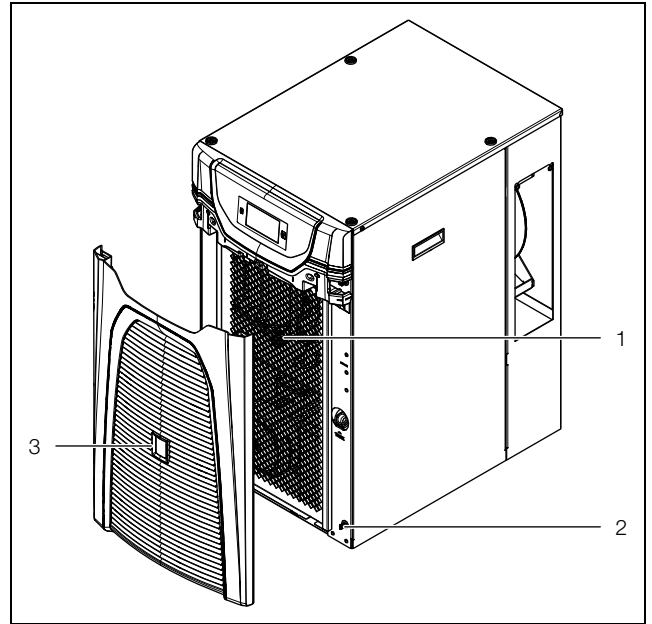
5.7 安装过滤垫（附件）

在干燥、含有粗粒粉尘和棉绒的环境空气中，建议在冷水机组内另行安装一个聚氨酯泡沫塑料过滤垫（可作为附件订购）。必须定期根据粉尘情况更换过滤垫（参见章节 5.7“安装过滤垫（附件）”）。

在含油的环境空气中建议使用金属过滤器（参见章节 11.4“金属过滤器（铝质过滤器）”）。可通过适用清洁剂对其进行清洗并重复使用（参见章节 8.4“清洁过滤垫（附件）”）。

型号 3319100, 3320200 和 3334300

- 将冷水机组的格栅百叶（图 34，序号 3）从固定夹（图 34，序号 2）中取出并固定放置或平放。



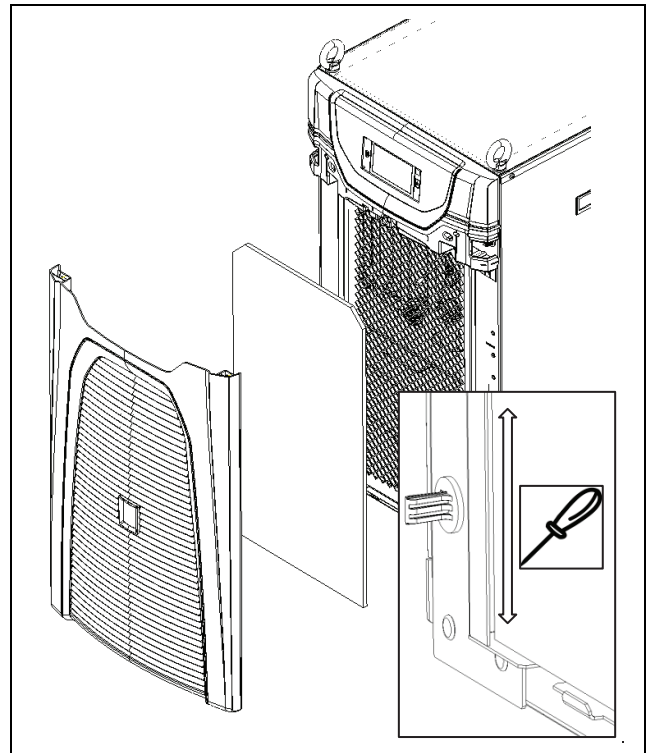
图示 34: 型号 3319100, 3320200 和 3334300 取出格栅百叶

图例

- 1 过滤支架
- 2 固定夹 (4 个)
- 3 格栅百叶

织物过滤垫

- 将过滤垫装入框架的前面。
- 必要时可使用螺丝刀等工具，将过滤器压入框架的 U 型面中。



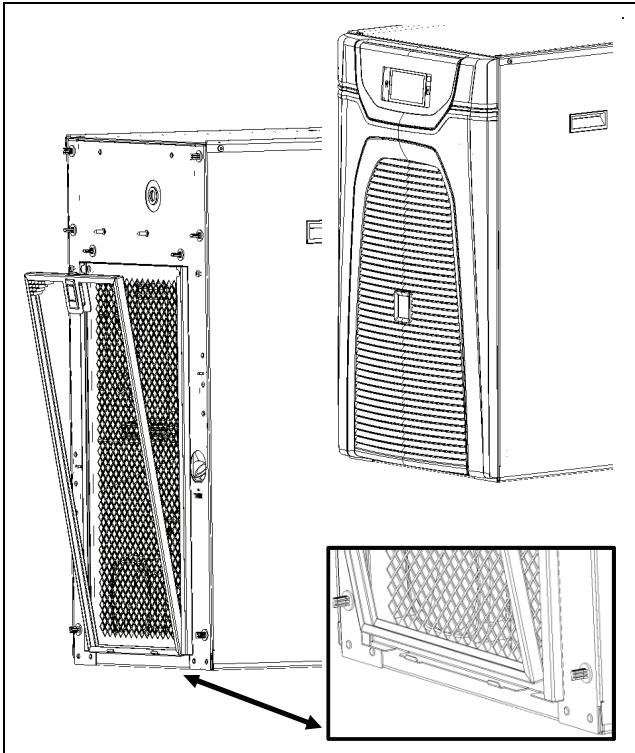
图示 35: 装入过滤垫 3319100, 3320200 和 3334300

金属过滤器

- 将金属过滤器放在框架的底部。

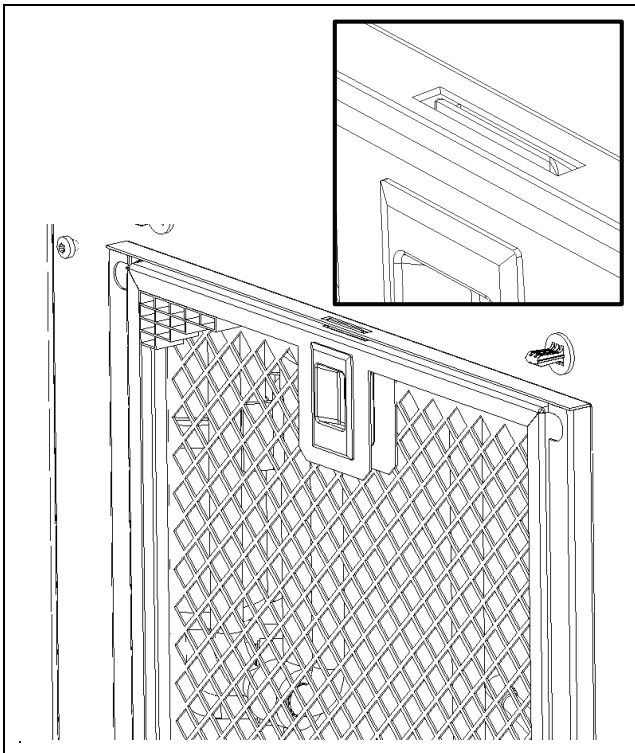
5 装配和连接

CN



图示 36: 装入金属过滤器 3319100, 3320200 和 3334300

- 按压过滤器的顶部直至凸缘啮合至框架中。



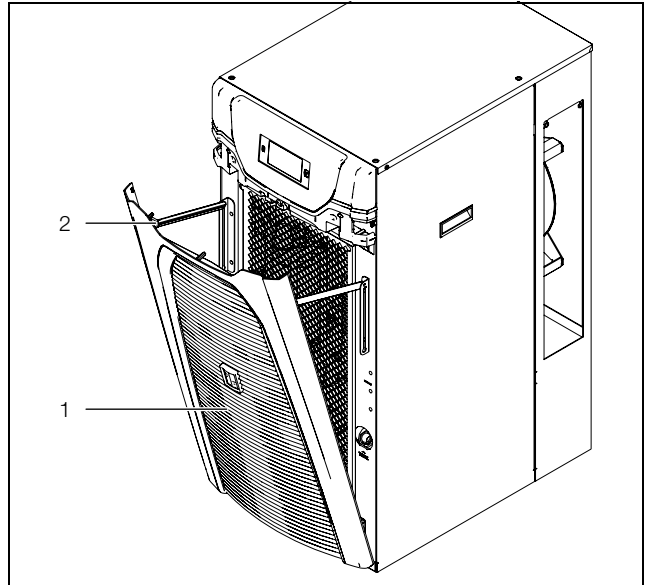
图示 37: 按下金属过滤器 3319100, 3320200 和 3334300

织物过滤垫和金属过滤器

- 重新将格栅百叶压入固定夹中。

型号 3334400 和 3334450

- 向前掀开位于填充板下方的格栅百叶 (图 38, 序号 1)。

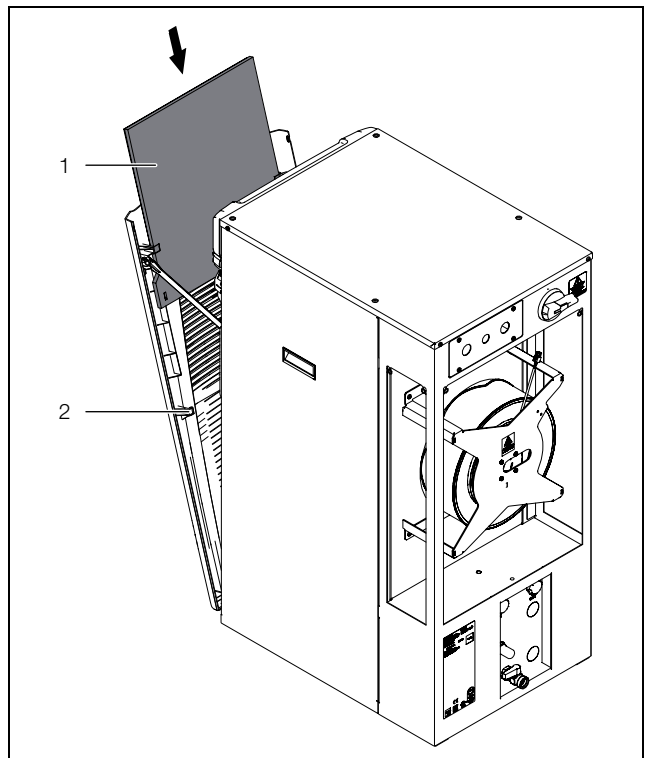


图示 38: 掀开格栅百叶 3334400 和 3334450

图例

- 1 格栅百叶
- 2 过滤垫支架

- 将织物过滤垫和金属过滤器插入格栅百叶背面的过滤器支架中。



图示 39: 插入过滤垫 3334400 和 3334450

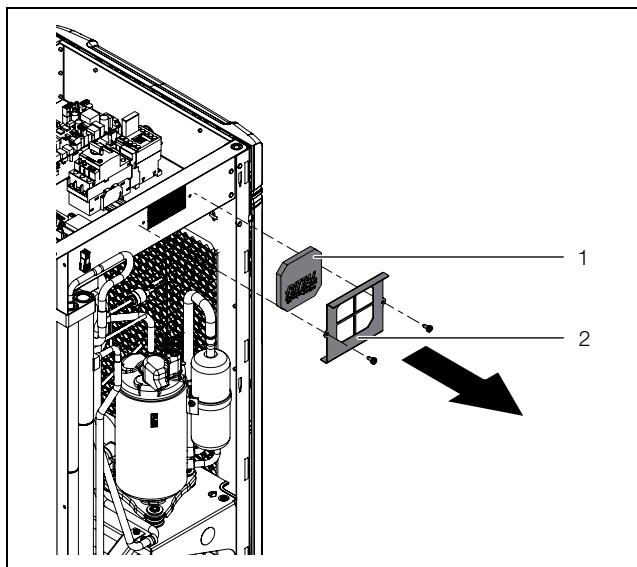
图例

- 1 过滤垫
- 2 格栅百叶中的支架

- 把格栅百叶向后推直至固定在冷水机组上。

安装用于变频器壳体的折叠过滤垫

- 拆下顶板和左侧板，放在安全的地方。
- 松开两个螺钉，用于将过滤垫支架固定在冷水机外壳上的。



图示 40: 折叠过滤垫变频器壳体

图例

- 1 折叠过滤垫
- 2 支架

- 从冷水机上拆卸支架和折叠过滤垫。
- 将新的折叠过滤垫与支架（2 个螺钉）固定到冷水机上。
- 装上侧板，并再次将顶板装到冷水机上。

6 运行

冷水机组配备一个可在维护作业时关闭冷水机组的总开关。

在日常运行中必须通过较高级别的控制装置接通和关闭冷水机组。

6.1 水 - 乙二醇混合液冷却介质

冷水机组在标准情况下不适用于在规定的最低温度以下运行（参见章节 12.4“技术数据”）。

一般选择水 - 乙二醇混合液作为冷却介质，其中乙二醇的最高含量为 20-34 %。建议使用“用于冷水机组的冷却介质”成品混合液（同参见章节 6.1.4“建议使用“用于冷水机组的冷却介质””）。可在个别情况下使用其他比例的水 - 乙二醇混合液，必须咨询制造商后才可使用。



小心!

其他添加剂可能损坏管道和冷却介质泵的密封件，因此仅在与威图商定后才允许使用。



提示:

将冷水机组安装在户外时（“户外”选装件）必须确保相应调整乙二醇的含量。可通过使用“用于冷水机组的冷却介质”户外成品混合液确保以上情况。

6.1.1 一般提示

水 - 乙二醇混合液冷却时，必须观察冷水机组是否出现藻类、沉淀以及腐蚀情况。出现残留物将限制冷水机组的性能。如不经过水处理，将难以达到令人满意的情况。必须定期监测冷却介质的质量并处理冷却介质，确保即使在极端条件下也可避免出现沉淀和腐蚀情况。

6.1.2 对冷却介质的要求

冷却介质不得导致水垢沉淀或松散分层。即表示该冷却介质具有低硬度，其中特指钙硬度。尤其在循环运行中进行冷却时，钙硬度不得过高。此外，冷却介质不得为软水并侵蚀材料。

对冷却介质进行二次冷却时，盐含量可能由于大量的水蒸发而上升，因为溶解物质的浓度上升后将导致导电性提高，冷却介质从而更具有腐蚀性。因此不仅需要加入适当的淡水，同时也需要排出部分浓缩冷却介质。

此外，所使用水类型的性质不得与以下参数中的说明存在偏差：

特性	数值
pH 值	(7) 7.5 - 8.5
导电性	200 - 1000 $\mu\text{S}/\text{cm}$
蒸发残留	< 500 mg/dm^3
沉积物质	< 3 mg/dm^3
硬度	3 - 8°dH (针对德语地区)

表格 7: 水质参数

特性	数值
Ca + Mg	0.5 - 2 mmol/l (针对国际地区)
碳酸氢盐	1 - 5 mmol/dm^3 (60 - 300 mg/dm^3)
游离一氧化碳 ₂	< 10 mg/dm^3
硫化物	< 0.01 mg/dm^3
氯化物	< 50 mg/dm^3
硫酸盐	< 250 mg/dm^3
硝酸盐	< 25 mg/dm^3
亚硝酸盐	< 0.1 mg/m^3
CSB	< 7 mg/dm^3
NH ₄	< 0.05 mg/dm^3
Fe	< 0.1 mg/dm^3
Mn	< 0.1 mg/dm^3
Cu	< 0.1 mg/dm^3

表格 7: 水质参数



提示:

蒸发过程中可能导致冷却介质浓度变高。通过完全更换冷却介质将数值重新恢复为常用范围（参见章节 8.2“监测冷却介质”）。仅在特定冷水机组中使用蒸馏水或去离子水（参见章节 12.4“技术数据”中的数据表）。

6.1.3 净化和保养

冷却装置的类型不同，对冷却介质的特定要求也不同。必须根据冷却介质的脏污程度以及冷水机组的尺寸和结构型式，使用合适的工序净化和 / 或保养冷却介质。以下表格说明最常出现的污垢以及在工业冷却中清除该污垢时最常使用的工序：

污垢类型	清除
机械性污垢	通过筛网、砾石、筒式和涂层过滤器过滤冷却介质
硬度高	通过离子交换法软化冷却介质
机械性污垢和固化剂含量较高	在水中注入稳定剂或分散剂
化学性污垢含量较高	在冷却介质中注入钝化剂和 / 或抑制剂
生物性污垢、粘液细菌和藻类	在冷却介质中注入抗微生物剂

表格 8: 污垢和清除

6.1.4 建议使用“用于冷水机组的冷却介质”

威图建议使用“用于冷水机组的冷却介质”（水 - 乙二醇混合液）。该混合液为成品混合液并且可（无需混合）直接使用（表 9）。

成分

乙二醇（最高含量 20-33 %）+ 水（最高含量 67-80 %）= 成品混合液（“用于冷水机组的冷却介质”）

订购编号	量 [l]	用途
3301950	10	户外
3301960	10	室内
3301955	25	户外
3301965	25	室内

表格 9: 用于冷水机组的冷却介质订购编号



提示:

使用乙二醇时，冷却效率可能由于乙二醇的浓度而降低（表 10）。

用于冷水机组的冷却介质	温度 [°C]	与纯净水相比的冷却效率 [%]
标准 (20 % 乙二醇) 防冻: -10 °C	10	-6
	15	-6
	18	-6
户外 (33 % 乙二醇) 防冻: -20 °C	10	-13
	15	-13
	18	-13

表格 10: 性能损失

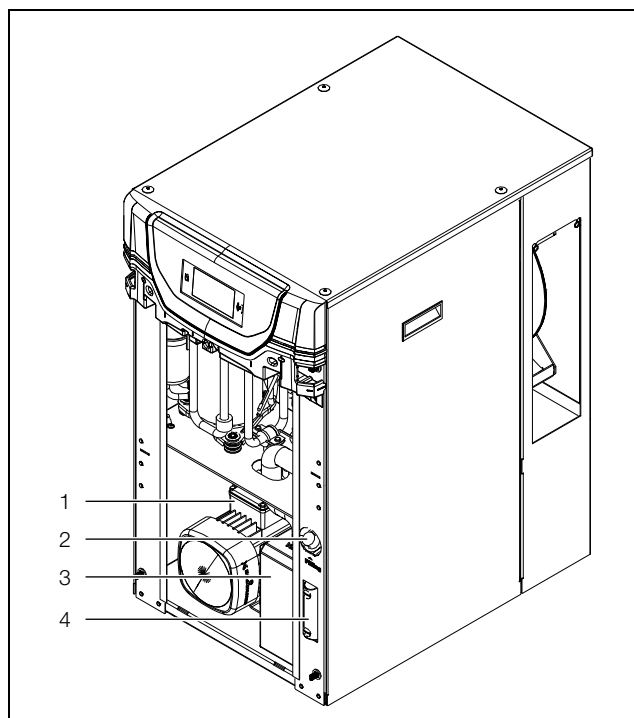
为避免冷却介质循环系统（以及水冷式冷水机组）出现问题，请务必遵守 VGB 冷却水指令 (VGB-R 455 P)。可通过折射计读取正确乙二醇含量的浓度并测定。

6.2 注入冷却介质

关于冷却介质的成分请参见章节 6.1“水 - 乙二醇混合液冷却介质”说明。

请根据以下说明进行调试:

- 确保内嵌于冷却介质循环系统中的所有截止阀均已打开。



图示 41: 注入冷却介质

图例

- 1 冷却介质泵
- 2 用于冷却介质的填充喷嘴
- 3 储液箱
- 4 视孔玻璃

- 将冷水机组前侧的格栅百叶从固定夹中取出并固定放置或平放。
- 通过介质箱的填充喷嘴（图 41，序号 2）在冷水机组中注入冷却介质。
- 检查视孔玻璃中的液位（图 41，序号 4）。出现“液位过低”警告时必须加注大约 7 升的冷却介质。若介质箱溢流或出现泄漏，则冷却介质将通过密封板中间的开孔流出。

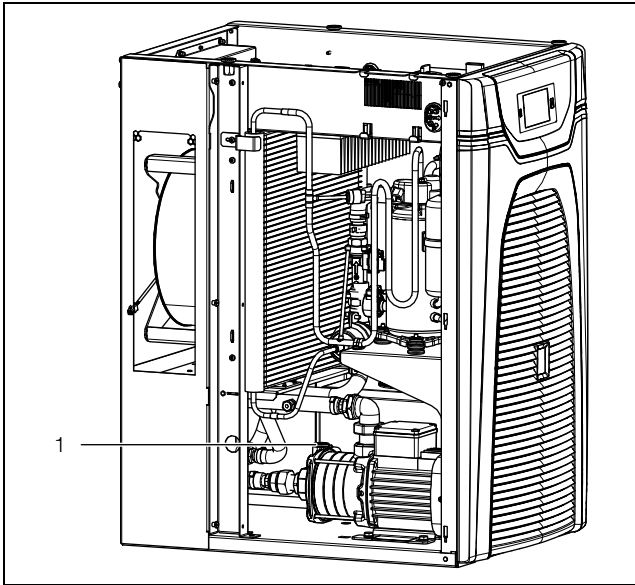


提示:

乙二醇属于可污染地下水的物质。设备运营方必须遵守国家关于地下水资源保护的相关规定。

6.3 对冷却介质泵进行通风

- 对管道进行通风并加注冷却介质（参见章节 6.2“注入冷却介质”）。
- 松开放气螺钉（图 42，序号 1），对冷却介质泵进行排气（静止状态）。有冷却介质从放气螺钉中溢出时，即泵已排尽空气。



图示 42: 对冷却介质泵进行通风

图例

1 放气螺钉

- 再次拧紧放气螺钉。

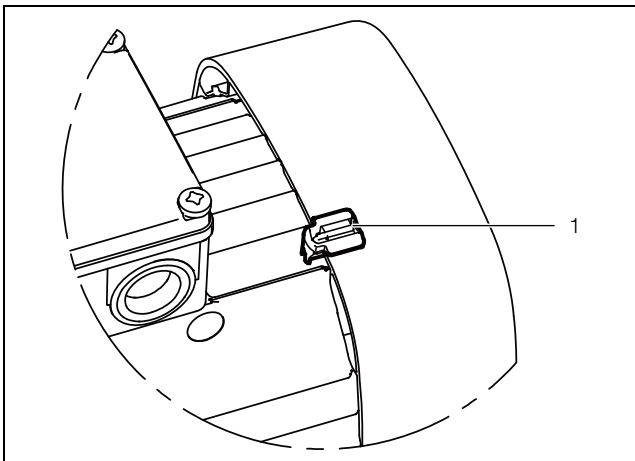
**提示:**

在水冷式冷凝器（选装件）中，必须启动用于冷凝器的外部冷凝器循环。

- 调试时请检查连接线以及管道连接是否密封。

6.4 调试的操作方式

- 第一次打开电机前或当旋转方向指示器位置改变时，请检查该指示器是否正常工作，例如用手指移动显示屏进行检查。
- 通过更高级别的控制装置接通冷水机组的电源。
- 将主开关切换到 "I" 位置。
显示屏首先显示威图标志并随后出现开始屏幕。
- 检查冷却介质泵电机的旋转方向。
电机风扇的盖子上设计有一个旋转方向指示器（图 43）。电机冷却空气用于该旋转方向指示器。
电机风扇盖上的箭头也可指示正确的旋转方向。



图示 43: 检查旋转方向

图例

1 旋转方向指示器

可将显示器与下表中的说明进行比较，以确定电机的旋转方向正确还是错误。

- 显示面板“黑色”：旋转方向正确
- 显示面板“白色 / 反光”：旋转方向错误
- 若旋转方向错误，则必须对换冷水机组电源连接插头的 L1 和 L2 连接相位。

**提示:**

若压缩机不运行，则表示注入的冷却介质温度低于设定的额定温度。

- 必要时可暂时降低额定温度（参见章节 7.2.2“更改参数值”）。

向前抽吸冷却空气并向后排出。

必要时可通过温度调节装置运行冷凝器风扇。

6.5 设置旁通阀

在出口和回流之间安装一个旁通阀用于保护冷却介质泵（图 2 或图 4，序号 10）。待冷却设备循环系统堵塞时旁通阀将自动打开。必须根据客户的不同应用要求设置旁通阀。

- 通过逆时针旋转打开旁通阀的罩盖。
- 通过逆时针旋转打开旁通阀。
- 对冷却介质泵进行通风（参见章节 6.3“对冷却介质泵进行通风”）并运行。
- 在管道或终端应用中通过客户方自行安装的截止阀完全截止流至客户应用的水流量。
在冷水机组右侧的温度数值旁边显示流过旁路的当前流量（图 44，序号 3）。
- 通过顺时针旋转缓慢关闭旁通阀，直至显示屏显示所需的流量。
出厂设置为 50 Hz 时为 5...6 l/min。若设定的数值较低，则流量传感器发出警报消息并且泵停止运行。
- 泵由于流量过低而停止运行时，重新打开旁通阀（大约 1/4 圈）。
- 关闭旁通阀的罩盖并打开客户自行安装的截止阀。

7 操作**7.1 一般说明**

通过更高级别的控制装置接通和关闭冷水机组。冷水机组自动运行，即表示持续循环冷却介质并从而散发其热量。

启动时或出现故障后，压缩机会有 3 分钟的启动延迟，并在 3 分钟内以 33 % 至 50 % 的压缩机功率启动。随后压缩机进入其调节模式。如果突然出现冷却负荷请求，则在启动过程中冷却介质温度可能升高。

冷水机组配备一个具有触屏功能的显示屏，可在该显示屏中进行一般设置并显示错误消息。该显示屏为工业级的压敏触摸显示屏，因此戴手套时也可操作。

除了直接在冷水机组中进行操作之外，也可通过智能手机应用程序进行操作。该应用程序提供的功能与显示屏基本相同，并且进一步说明错误消息以及直接联系威图服务人员的方式。



提示:

- 使用 RiDiag III 软件检查是否安装了最新的固件。

7.2 显示屏的布局

显示分为上方灰色背景区域以及下方菜单栏区域。该布局完全相同，然而两个区域的内容由于所选菜单的不同而存在差异。

7.2.1 开始屏幕

在冷水机组的正常运行中，若不存在故障消息，则总是显示开始屏幕。



图示 44: 开始屏幕的布局

图例

位置	名称	可能出现的图标
1	当前介质温度 (3 位数)	数字 0-9
2	能效 (EER) 值: 范围 0...10	EER
3	流量: 范围 0...40 l/min	L/min
4	温度单元显示	°C °F
5	USB 连接 (若已连接)	USB
6	自测试 (若已启动)	自测试图标
7	NFC 连接 (连接后最多 120 秒)	NFC
8	介质箱加热装置已启动 (选装件)	加热装置图标
9	冷却类型: 启动, 自由冷却 (选项), 待机	冷却类型图标
10	内部调节或室内传感器	内部调节/传感器图标

表格 11: 所有图标列表说明

位置	名称	可能出现的图标
11	外部传感器 (附件)	外部传感器图标
12	信息菜单	信息图标
13	系统消息 (若存在)	警告图标
14	服务图标 (若需要)	服务图标
15	配置	配置图标

表格 11: 所有图标列表说明

冷却类型

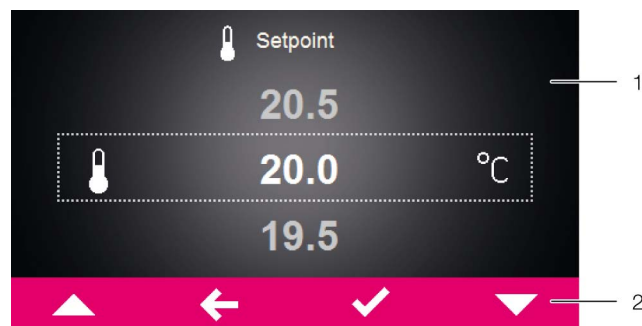
通过以下四个图标之一表示当前冷却类型。

图标	参数
	已启动冷却。
	压缩机关闭时 (“自由冷却”选项) 或混合运行时进行冷却。
	不进行冷却 (待机)。

表格 12: 可能表示当前冷却类型的图标

7.2.2 更改参数值

更改参数值后显示屏以及菜单栏将发生改变。



图示 45: 用于更改参数值的屏幕

图例

- 1 主屏幕
- 2 操作栏

主屏幕中间显示当前所选的参数值。以相同的操作方式更改该参数值。在下文中将通过设置额定温度来说明该操作方式:

- 点击开始屏幕的“配置”按钮。
- 输入 PIN 码进入下一级“配置”屏幕。
默认 PIN 码为“22”。
- 点击“温度”图标。

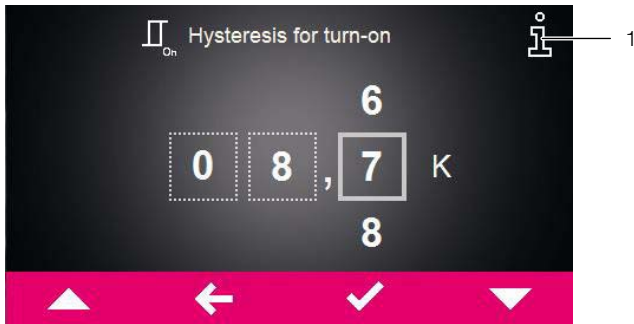
7 操作

CN

- 点击“调节模式”图标。
- 在显示屏中选择所需的调节模式。
- 通过“向上”或“向下”按键将设定值更改为所需的温度值。
- 或可直接选择显示的更高或更低数值。
- 选择完成后点击“OK”按键确认设定值。
- 点击“返回”按键后退出该屏幕。

7.2.3 帮助功能

在所有屏幕页面中均显示帮助功能。在页面右上方显示一个“信息图标”。



图示 46: 配备帮助功能的屏幕

图例

1 信息图标

- 点击屏幕页面右上方的信息图标。
- 跳出信息页面，显示相应参数的进一步信息。
- 点击“返回”按键后退出该信息页面。

7.3 信息菜单

- 点击“信息”图标打开下级屏幕页面的列表。

图标	参数
	温度信息
	设备信息
	效率信息
	液压系统信息

表格 13: “信息”区域

7.3.1 温度信息

- 点击“温度信息”图标。
- 显示列出不同温度数值的列表。
- 通过“向上”或“向下”按键在列表中进行翻页。

图标	参数
	∅ 介质 24h 前 24 个运行小时的平均介质温度。
	∅ 环境 24h 前 24 个运行小时的平均环境温度。
	激活额定值 当前额定温度值，根据所选的调节模式而定。
	超温警报值 温度阈值，超出该阈值后生成警报消息。


表格 14: “温度信息”区域

7.3.2 设备信息

- 点击“设备信息”图标。
- 显示关于设备一般信息的列表。
- 通过“向上”或“向下”按键在列表中进行翻页。

图标	参数
	型号
	系列号
	生产日期 (年/月/日)
	硬件发布 x.xx.xx
	固件发布 x.xx.xx
	软件发布 x.xx.xx
	最近更新 (年/月/日)
	最近警告 (年/月/日)
	客户设备名称 客户分配给冷水机组的名称。该名称可通过 RiDiag III 软件和威图扫描/服务 App 来给定，以区分各个设备。

表格 15: “设备信息”区域

图标	参数
	控制模式

表格 15: “设备信息”区域

7.3.3 能效信息

- 点击“能效信息”图标。

显示前 24 个运行小时的平均能效值 (EER)。能效比为所生成的冷却输出与所使用的电功率之间的比率。



提示:

冷却介质的功率输出不包含在能效值计算中 (参见章节 12.4“技术数据”)。

图标	参数
EER	效率信息 前 24 个运行小时的平均能效值 (EER)。


表格 16: “能效信息”区域

7.3.4 液压信息

- 点击“液压信息”图标。

显示关于冷却循环系统信息的列表。

- 通过“向上”或“向下”按键在列表中进行翻页。

图标	参数
	容积流量 冷却介质的当前流量, 单位为 l/min。

表格 17: “液压信息”区域

7.4 配置菜单

- 点击“配置”图标。


显示一个屏幕页面, 输入 PIN 码后进入下级屏幕页面。



提示:

PIN 码的初始值为“22”。

- 通过“向上”或“向下”按键翻页浏览“0”至“9”之间的首位数, 直至方框中显示出所需的数字。
 - 点击“OK”按键确认选择。
 - 再次通过“向上”或“向下”按键翻页浏览“0”至“9”之间的第二位数, 直至方框中显示出所需的数字。
 - 点击“OK”按键确认选择。
- 显示下级屏幕页面列表。

图标	参数
	调节参数 设置额定温度和调节模式。

表格 18: “配置”区域

图标	参数
	遥控 设置外部启动信号的分析方式
	网络 IoT 接口网络信息显示 (3124300)
	继电器报警 设置警报继电器。
	过滤垫
	显示语言 选择显示屏显示文本的语言。
	自我测试 进行自测试。

表格 18: “配置”区域

7.4.1 调节参数


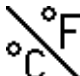
- 点击“调节参数”图标打开下级屏幕页面的列表。

图标	参数
	温度 设置额定温度和调节模式。
	容积流量 设置警报限值和启动尝试。
	加热装置 (选装件) 安装“加热装置”选装件后, 可在该装置中进行相应设置。如未安装选件, 该功能就会被锁定。
	冷却介质

表格 19: “调节参数”区域

温度

- 点击“温度”图标打开下级屏幕页面的列表。

图标	参数
	调节模式
	更改单位 设置单位为“°C”或“°F”

表格 20: “温度”区域

7 操作

CN

图标	参数
	警报阈值 温度阈值，超出该阈值后生成警报消息。

表格 20: “温度”区域

温度 > 单位

所有设备温度的显示单位均可设置为摄氏度“°C”或华氏度“°F”。

- 点击“更改单位”图标。
- 通过“向上”或“向下”按键更改所需的单位（“°C”或“°F”）。
- 点击“OK”按键确认输入。

温度 > 调节模式

冷水机组可根据以下两个温度值之一调节冷却效率：

- **介质温度**：冷却介质的温度。
- **外部传感器**：安装“外部温度传感器”附件后，可根据冷水机组安装地点的温度对冷却介质进行调温。



提示：

威图可提供电缆长度为 2.5 m 的外部温度传感器作为附件（参见章节 11 “附件”）。如果使用合适的分线盒，可将电缆延长至 50 m。

- 点击“调节模式”图标。
显示额定值和当前设置的调节模式。
- 在显示屏中选择所需的调节模式：

图标	参数
	介质温度
	外部探测器

表格 21: “调节模式”区域

在总览页面中也显示所选调节模式的相应图标。

温度 > 调节模式 > 介质温度

- 点击“介质温度”图标。
显示当前设置的介质温度。
- 通过“向上”或“向下”按键更改额定值或直接选择所需的介质温度。
- 点击“OK”按键确认输入。

温度 > 调节模式 > 外部传感器

选择传感器位置时请注意以下提示。

- 必须尽可能避免将温度传感器安装在受阳光直射或存在气流的地点。
- 点击“外部传感器”图标。
通过外部温度传感器显示用于调节冷却介质温度的预设温度值。
- 在显示屏中选择所需的参数：

图标	参数	设定范围	出厂设置
	外部温差	-10 K ... 10 K	5 K
	最低温度	5 °C (41 °F) ... 当前最大温度	10 °C (50 °F)
	最高温度	当前最小温度 ... 35 °C (95 °F)	28 °C (82 °F)

表格 22: “外部传感器”区域

- 通过“向上”或“向下”按键更改额定值或直接选择所需的温度。
- 点击“OK”按键确认输入。
根据外部温度传感器测量出的数值，通过出厂设置在以下限值范围内调节冷却介质温度：
 1. 冷却介质的温度高出测量出的温度值 5 K。
 2. 然而，若测量的温度值下降至低于 5 °C (41 °F)，则冷却介质的温度将保持在 10 °C (50 °F)。
 3. 若测量的温度值上升为高于 23 °C (73 °F)，则冷却介质的温度将保持在 28 °C (82 °F)。

温度 > 警报阈值

该阈值用于生成警报消息（超温或低温）。冷水机组所设定的数值必须相应地高于或低于实际额定值。

图标	参数	警报阈值	出厂设置
	温度过高	+2 K (+3.6 °F) ... +15 K (+27 °F)	5 K (9 °F)
	温度过低	-2 K (-3.6 °F) ... -15 K (-27 °F)	“关”

表格 23: “警报阈值”区域

- 点击“警报阈值”图标。
- 在显示屏中选择所需的警报阈值类型（超温或低温）。
- 通过“向上”或“向下”按键更改额定值或直接选择所需的温度。
- 点击“OK”按键确认输入。





提示：

水温为 +2 °C 时泵自动开启，水温为 +5 °C 时则再次关闭。无论外部是否已启动防冻功能，该功能总是保持打开。

容积流量

- 点击“流量”图标打开下级屏幕页面的列表。

图标	参数
	警告阈值 低流量阈值，低于该阈值后将生成警报消息。
	重置流量传感器

表格 24: “流量”区域

流量 > 警告阈值

该阈值用于生成消息（流量过低）。

标准值：所有功率等级均为 5 l/min。

- 点击“警告阈值”图标。
- 通过“向上”或“向下”按键更改额定值或直接选择所需的流量 (5...15 l/min)。
- 点击“OK”按键确认输入。

流量 > 警报阈值



低于 4 l/min 的固定极限值时，冷却功能和泵将关闭。已设置警报。

- 请依照以下章节所述重置该错误。

流量 > 重置流量传感器

流量过低时 (≤ 4 l/min)，显示屏将显示相应的警报消息。在“手动重置”模式中必须手动复位消息，之后才可重新启动泵运行。在“自动重置”模式中完成设定的自动重新启动数。

- 点击“重置流量传感器”图标。
- 在显示屏中选择所需的模式。

图标	参数
	手动重置
	自动重置

表格 25: “重置流量传感器”区域

启动“自动重置”模式后，必须另行设置可能需要的重新启动数。

- 为“自动重置”模式设定自动复位错误消息的频率 (1-5 次)。
默认预设“2 次重新启动”。

加热装置

安装用于防冻或预热冷却介质的介质箱加热装置（选装件）后，可通过以下方式启动或关闭该装置。

- 点击“加热装置”图标。
- 通过选择“On”启动加热装置或选择“Off”关闭（默认设置）。

加热装置 > 加热装置控制

启动加热装置后，屏幕页面显示“加热装置控制”。

- 选择所需的参数。
显示一个屏幕页面，其类似于配置菜单中用于输入 PIN 码进入下级屏幕的页面。

图标	参数	范围	出厂设置
	开启迟滞	1,0 K ... 10,0 K	3,0 K
	关闭迟滞	0,5 K...3,0 K	2,0 K

表格 26: “加热装置控制”区域

- 依次输入迟滞数值的三位数并分别点击“OK”按键确认。
同时请注意，加热装置迟滞启动的数值必须比迟滞关闭的数值更高。

**提示：**

启动加热装置后，在水温为 +2 °C 时自动启动泵和加热装置运行，并且在水温为 +5 °C 时关闭运行。无论外部是否已启动防冻功能，该功能总是保持打开。

达到以下温度时启动和关闭加热装置：

- 启动：冷却介质的额定温度 - 迟滞启动
- 关闭：加热装置的启动温度 + 迟滞启动

举例：

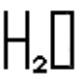


- 额定值：28 °C
- 迟滞启动：3.0 K
- 迟滞关闭：2.0 K

在此情况中，达到以下温度值时启动或关闭加热装置：

- 启动温度：28 °C - 3.0 K = 25 °C
- 关闭温度：25 °C + 2.0 K = 27 °C

冷却介质

- 点击“冷却介质”图标打开下级屏幕页面的列表。

图标	参数
	水 / 去离子水
	水和乙二醇混合
	油 / 乳浊液

表格 27: “冷却介质”区域

冷却介质 > 水 - 乙二醇混合液

使用水 - 乙二醇混合液作为冷却介质时，必须确定冷却介质中的乙二醇含量。

7 操作

CN

- 点击“水 - 乙二醇混合液”图标。
- 通过“向上”或“向下”按键更改乙二醇含量或直接选择所需的数值。
乙二醇含量可设置为 20 % (室内) 或 35 % (户外)。
该设置会影响 EER 计算。该含量的预设默认值为 20 %。
- 点击“OK”按键确认输入。

冷却介质 > 油 / 乳化液

若选择“油 / 乳化液冷却介质”选项，则必须明确说明冷却介质的特定热容量。

- 点击“油 / 乳化液”图标。
显示一个屏幕页面，其类似于配置菜单中用于输入 PIN 码进入下级屏幕的页面。
- 依次输入热容量的两位数并分别点击“OK”按键确认。可在 1.0...4.9 的范围内设定热容量。该数值的预设默认值为 2.8。
- 此外，逐个输入密度的数字，并用“确定”按钮分别进行确认。
密度的设置范围为 0.70 l - 1.30 l。这里默认预设为 0.86。

7.4.2 远程操作

- 点击“远程操作”图标。
- 选择外部启动信号的分析方式。

图标	参数
关	冷水机组保持准备运行的状态，即表示不使用外部启动信号（默认设置）。
待机	关闭冷却功能和冷却介质泵的运行。请注意，泵和压缩机的延时关闭时间最长可达一分钟。
冷却装置关	关闭冷却功能，冷却介质泵仍保持运行，用于继续循环冷却介质。
继电器功能 1	冷水机组在无信号时切换至待机模式。冷水机组处于待机模式时，警报继电器 1 打开（信号发送器 X2 的触点 8 和 9）。
继电器功能 2	冷水机组在无信号时切换至待机模式。冷水机组处于待机模式时，警报继电器 2 打开（信号发送器 X2 的触点 8 和 10）。
继电器功能 3	冷水机组在无信号时切换至待机模式。冷水机组处于待机模式时，警报继电器 1 和 2 打开（信号发送器 X2 的触点 8、9 和 10）。

表格 28: “远程操作”区域



提示：
如果警报继电器配置为常开触点 (NO) (参见章节 7.4.4 “警报继电器”)，则无法激活上述继电器功能 1-3。

7.4.3 网络

- 点击“网络”图标打开下级屏幕页面的列表。

图标	参数
	网络开 / 关
	网络信息

表格 29: “网络”区域

网络开 / 关

可在此启动或禁用将数据传输至 IoT 接口的功能。在标准设置中启动数据传输功能。

- 点击“网络开 / 关”图标。
- 在显示屏中选择所需的设置。
- 点击“OK”按键确认输入。

图标	参数
	网络关
	网络开

表格 30: 数据传输设置

网络信息

可在此了解关于 IoT 接口如何连接至网络的 IP 信息。

- 点击“网络信息”图标打开下级屏幕页面的列表。

图标	参数
	IPv4
	IPv6

表格 31: 选择记录版本

IPv4

- 点击“IPv4”图标。
显示关于 IPv4 设置一般信息的列表。
- 通过“向上”或“向下”按键在列表中进行翻页。

参数	设置
DHCP	关 / 开
IP 地址	xxx.xxx.xxx.xxx
子网掩码	xxx.xxx.xxx.xxx
路由器	xxx.xxx.xxx.xxx

表格 32: IPv4 设置

IPv6

- 点击“IPv6”图标。

显示关于 IPv6 设置一般信息的列表。

- 通过“向上”或“向下”按键在列表中进行翻页。
- 点击所需行数显示 IPv6 地址。



参数	设置
DHCP	关 / 开
IP 地址 1	...
IP 地址 2	...
自动地址	...
链接本地地址	...

表格 33: IPv6 设置

7.4.4 警报继电器

设备背面的接线盒中配备两个无电势继电器输出端，冷水机组的系统消息可通过该输出端发送至外部信号源（参见章节 5.6.2“连接警报继电器”）。可根据以下说明配置继电器输出端。

- 点击“警报继电器”图标打开下级屏幕页面的列表。

图标	参数
	NO/NC 切换 将警报继电器切换为常开或常闭触点。
	功能列表 相应警报继电器的功能配置。

表格 34: “警报继电器”区域


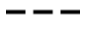


提示：
关于警报继电器配置的出厂设置请参见章节 9.1“系统消息列表”（表 38）。

切换 NO/NC

可预设继电器输出端的开关逻辑，是否应将其设置为常开触点 (Normally Closed) 或常闭触点 (Normally Open) 使用。

- 点击“切换 NO/NC”图标。
- 在显示屏中选择所需的开关逻辑。
- 点击“OK”按键确认输入。

图标	参数
	正常开启 将警报继电器切换为常闭触点。
	正常关闭 将警报继电器切换为常开触点。

表格 35: 警报继电器的开关逻辑



提示：
继电器输出端在未通电状态时的出厂设置为常开触点 (Normally Open)。为了使用继电器功能 1-3（参见章节 7.4.2“远程操作”），必须将报警继电器配置为常闭触点（设置为 NC）。

功能列表

可通过该列表确定导致相应继电器输出端切换的错误消息。

- 点击“继电器 1”或“继电器 2”图标并选择需要配置功能的警报继电器。
- 从错误列表中选择可导致所选继电器输出端切换的功能。
- 若在必要时向继电器输出端分配其他功能，则至少一个分配的功能导致故障消息生成后，对输出端进行触点切换。
- 点击“OK”按键确认输入。
- 必要时通过其他功能配置其他继电器输出端。

图标	参数
	分配继电器 1
	分配继电器 2

表格 36: 功能列表

7.4.5 语言设置

可在 21 种不同的语言中选择设备所有显示屏的显示语言。

- 点击“显示屏语言”图标。
 - 通过“向上”或“向下”按键在列表中翻页选择所需的语言。
 - 点击“OK”按键确认所选的语言。
- 确认后立即切换语言，所有菜单显示均显示为所选语言。

7.4.6 自测试

设备出现无法生成故障消息的功能性故障时，可通过自测试检查所有组件的主要功能。自测试过程中可正常操作设备。




- 点击“自测试”图标。
- 点击“OK”按键确认启动自测试。

确认后启动设备自测试，在显示屏中显示自测试进度。自测试完成后，显示“设备正常”或“检查错误”的消息。

- 必要时可使用设备错误列表进行检查。

7.5 系统消息

设备系统消息分为三种不同的类型：

- 故障 
- 错误 
- 维护 

8 检修和维护

CN

若存在相应的系统消息，则在菜单栏中显示“系统消息”图标（图 44，序号 13）。请参见章节 9.1“系统消息列表”读取列出所有可能出现的系统消息的列表。

■ 点击“系统消息”图标。

显示列出所有存在的系统消息的列表。根据系统消息出现的频率，以递升序次将其分别归类为上述三个类别。

错误消息后面额外显示“服务”Ⓢ图标时，表示该错误消息仅可由威图服务人员进行复位。

■ 出现此错误消息时，请与威图服务人员联系（参见章节 9“排除故障”）。

7.5.1 出现故障

出现故障时，开始屏幕将弹出错误消息。



图示 47: 出现故障时的屏幕显示

图例

- 1 弹出消息
- 2 红色菜单栏

设备存在故障时，在开始屏幕中弹出错误消息。

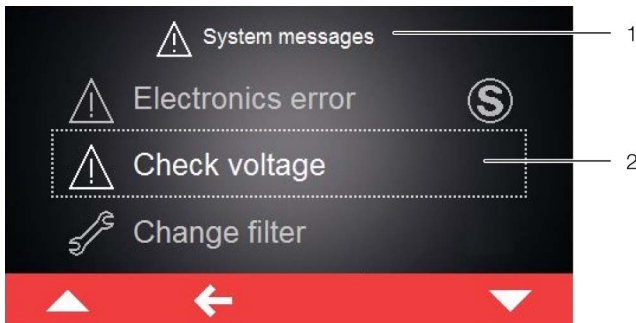
若该故障无法由运营方自行复位，则在消息中额外显示服务图标（图 44，序号 14）。

■ 无法自行复位故障时请与威图服务人员联系（参见章节 9“排除故障”）。

7.5.2 出现错误时的显示

出现错误或需要进行维护作业时，在菜单栏中显示“系统消息”图标（参见章节 7.5“系统消息”）。

错误复位后，一般自动恢复系统消息。



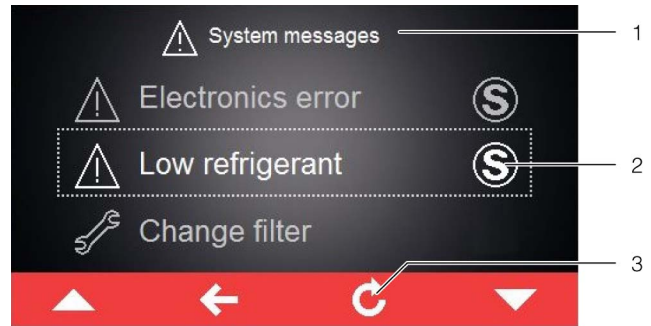
图示 48: 显示错误消息的屏幕

图例

- 1 “错误”菜单
- 2 错误消息

若出现无法由运营方自行复位并且无法自动恢复的错误消息，则在错误消息后面以及操作栏的系统消息图

标旁边显示“服务”图标（图 49，序号 2）。



图示 49: 显示错误消息的屏幕

图例

- 1 “错误”菜单
- 2 错误消息
- 3 “返回”按键

- 与威图服务人员联系（参见章节 9“排除故障”）。
- 通过点击“返回”按键确认错误消息。

8 检修和维护

定期对冷水机组进行正确检修和维护（建议一年一次）以及仅使用原厂备件，可确保冷水机组的无故障运行并提高使用寿命。建议客户签订维护合同。

我们为您提供维护服务。

服务联系方式：

电话：+49 2772 505-1855

传真：+49 2772 505-1850

电子邮箱：service@rittal.de



危险！

带电接线导致触电危险！

进行检修和维护作业之前断开冷水机组的电源。

关闭总开关时，警报继电器仍带电。同时也拔下信号连接器 X2。



小心！

不得使用可燃液体清洁装置。

检修和维护作业概览

结构组件	操作	周期
冷却介质液位	检查液位是否足够，必要时加注。	显示屏出现消息时或通过警报继电器触点生成信号

表格 37: 检修和维护作业

结构组件	操作	周期
过滤垫 (附件)	清洗或更换过滤垫。	每隔 4 周或视脏污程度而定
冷却介质	检查冷却介质循环系统是否出现脏污以及杂质 (碎屑等物质)。检查混合比例。	每隔 4 周
待冷却设备的介质箱、组件和所有连接件 (管道、阀门与管件、软管)	检查密封性。	每隔 4 周
冷凝器 (风冷式)	使用压缩空气或刷子清洁叶片。	每隔 3 个月
冷凝器风扇 (风冷式)	检查是否产生噪音, 清洁。	每隔 6 个月
冷却介质	更换冷却介质。	每隔 1 年
冷凝器 (水冷式)	检查流量是否充足。	每隔 1 年

表格 37: 检修和维护作业

8.1 维护制冷剂回路



提示:

必须在制冷剂回路中注入相对少量的制冷剂 (< 3,5 kg)。因此一般无需对冷却循环系统进行维护 (例如 常规检查密封性)。

出厂时, 在密封的封闭式制冷剂回路系统中注入定量的制冷剂, 检查其密封性并进行功能试运行。仅可由专业的冷却公司对制冷剂回路进行维护作业。建议签订维护合同, 每年检查一次制冷剂回路 (欧洲条例 EC No.517/2014 / 含氟温室气体)。

8.2 监测冷却介质

通过一个液位传感器监测冷却介质箱的液位。若液位低于最低液位限值, 则在显示屏中显示相应的消息 (参见章节 9.1“系统消息列表”)。

- 显示屏中出现相应消息后, 必须尽快立即加注冷却介质。
- 定期检查冷却介质的质量并在必要时根据章节 6.1.3“净化和保养”的说明改善质量。
- 定期使用折射计测量乙二醇含量 (图 50)。若存在任何疑问, 请联系威图服务人员。
- 为避免产生真菌或藻类, 必须至少每年更换一次冷却介质。即使应用纯净水也可能出现真菌或藻类。若在特定的物理条件下 ($T_w < 10\text{ }^\circ\text{C}$) 运行冷水机组, 则可能导致系统中出现冷凝物。可通过相应的绝缘, 或通过选装件根据室温进行调节减少该情况的发生。



图示 50: 折射计



提示:

冷水机组的应用和操作不符合规定时, 制造商的质保和保修责任无效。为避免冷却介质循环系统 (以及水冷式冷水机组) 出现问题, 请务必遵守 VGB 冷却介质指令 (VGB-R 455 P)。

8.3 清洁冷凝器

为确保冷水机组的无故障运行, 必须保持风冷式冷凝器叶片的洁净。必须至少每三个月清洁一次, 清洁的周期取决于安装地点的脏污程度。

含油的环境空气与灰尘将加大冷凝器叶片的脏污程度。出现此情况时, 使用压缩空气也无法彻底清洁。此时请另行使用金属过滤垫 (参见章节 11.4“金属过滤器”)。

清洁时请务必遵守以下危险提示和安全提示!



危险!

进行检修和维护作业之前, 通过总开关断开冷水机组的电源。



小心!

冷水机组内部的温度可能高达约 $60\text{ }^\circ\text{C}$ 。关闭冷水机组后等待大约 10 分钟, 确保所有组件均充分冷却。



划伤危险!

冷凝器叶片边缘尖锐! 穿戴手套作为个人防护装备。

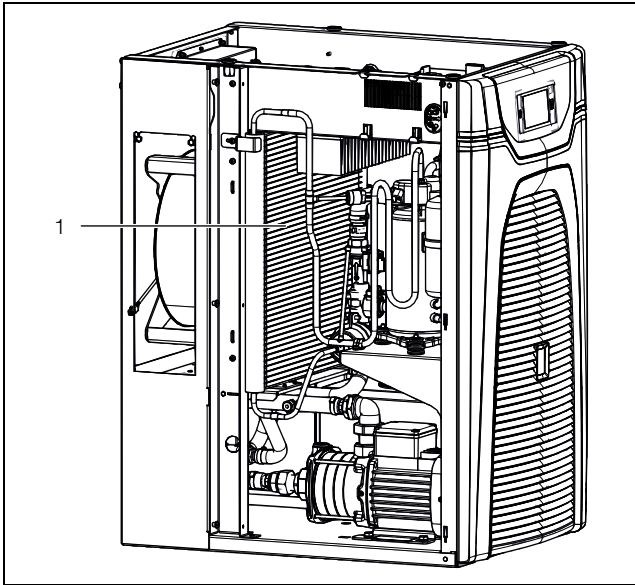


小心!

压缩空气过强导致冷凝器叶片出现损坏! 谨慎选择压缩空气强度, 避免导致损坏。

请根据以下操作方式进行清洁:

- 通过总开关断开冷水机组的电源。
- 确保总开关不重新接通。
- 向上取下冷水机组的顶盖。
- 握住手柄轻微向上提升冷水机组的侧板并取出。操作完成后可看见位于冷水机组中间位置的冷凝器。



图示 51: 清洁冷凝器 (图示 3334300)

图例

1 冷凝器

- 使用压缩空气或配备刷头的吸尘器清洁冷凝器。

8.4 清洁过滤垫 (附件)

可使用水或溶油性清洁剂清洗金属过滤垫。必须定期更换逆变器壳体前的织物过滤垫以及折叠过滤器 (参见章节 5.7“安装过滤垫 (附件)”)。

- 将冷水机组前侧的格栅百叶从固定夹中取出并固定放置或平放。
- 向前取出冷水机组进气网前的过滤垫。
- 清洁金属过滤垫, 例如 使用水或除油剂 / 清洁剂。
- 向前将清洁后的金属过滤垫或新的织物过滤垫装入冷水机组的进气网前面。
- 重新将格栅百叶压入固定夹中。
- 相应更换逆变器壳体前的折叠过滤器。

8.5 排空冷却介质箱

- 通过介质箱疏水接管 (图 2, 序号 7) 直接或使用软管将冷却介质箱中的介质排空至容器中。
- 废弃处理冷却介质时请遵守当地有效的水资源保护指令。

9 排除故障

冷水机组在运行过程中处于运行安全状态, 并且将冷却介质的进口温度保持为设定的额定温度。

导致与额定值存在偏差的原因可能为:

- 冷却需求过高或过低
- 环境温度过高
- 未符合必要的间距
- 蒸发器旋管阻塞
- 流量过低或过高
- 冷凝器脏污
- 制冷剂不足
- 介质箱中的冷却介质液位过低
- 冷却介质温度设定过低

- 参数设置错误
 仅可由具备专业资质的人员排除故障。
 分析故障时请参见表格 38“错误消息”或咨询我们的服务人员:

服务联系方式:

威图全球服务
 Auf dem Stützelberg
 35745 黑博恩

电话: +49 2772 505-1855
 传真: +49 2772 505-1850
 电子邮箱: service@rittal.de

9.1 系统消息列表

关于威图服务人员的联系方式请参见章节 9“排除故障”。

在显示屏中显示的错误列表（参见章节 7.5“系统消息”）中，通过相应图标表示存在的错误消息。在本章节中可读取关于排除各种类型错误的详细说明。

系统消息	警报继电器输出端 (出厂设置)	排除错误或故障的措施
介质温度过高 	1	测量的介质温度（出水口）超出冷水机组设定的警报限值。请检查可能出现的维护消息和错误消息并检查冷水机组的配置。若存在任何疑问，请直接联系威图服务人员。
介质温度过低 	1	测量的介质温度（出水口）低于冷水机组设定的警报限值。请检查可能出现的维护消息和错误消息并检查冷水机组的配置。若存在任何疑问，请直接联系威图服务人员。
清洁冷凝器 / 更换过滤器 	1	冷水机组中的冷凝器脏污。请取下顶板和侧板，用例如压缩空气清洁热交换器。 如使用了过滤垫：过滤垫已脏污。请更换或清洁过滤垫，并在冷水机组显示屏上重置系统提示，确认进行了更换。 排除故障后大约 30 秒钟自动退出错误消息。
高压警报 	2	进气口或排气口阻塞。请清除阻塞物或检查是否符合与进气口或排气口的最低间距。
膨胀阀损坏  	2	冷水机组的电子膨胀阀出现功能错误。请联系威图服务人员。
外部温度过高 / 过低 	1	冷水机组运行地点的温度高于许可的环境温度。请确保环境温度不超出许可的范围。
缺乏制冷剂  	1	冷水机组的流动制冷剂回路中出现制冷剂不足的情况。请联系威图服务人员。
风扇警报 1 	2	冷水机组的风扇故障。请更换风扇。可直接向威图公司订购所需的备件。
风扇警报 2 	2	冷水机组的风扇故障。请更换风扇。可直接向威图公司订购所需的备件。
换流器冷却 	2	冷水机组中的逆变器散热片已脏污。请取出顶盖和侧板并清洁散热片，例如 可使用压缩空气进行清洁。 排除故障后大约 30 秒钟自动退出错误消息。
压缩机损坏  	2	冷水机组的压缩机出现功能错误。请联系威图服务人员。








表格 38: 错误消息

9 排除故障

CN

系统消息	警报继电器输出端 (出厂设置)	排除错误或故障的措施
传感器 xx 损坏 	2	冷水机组的传感器 xx 断线。请联系威图服务人员。
外部传感器 xx 缺失 	2	冷水机组的外部传感器 xx 未连接或出现故障。请检查连接或选择其他调节模式。
检查电压 	1	冷水机组的运行电压超出许可的电压范围。请检查冷水机组的供电电源并注意铭牌上的预给定参数。
电气错误 	2	冷水机组的电子装置存在电子故障。请联系威图服务人员。
检查参数 	1	由于出现错误而恢复冷水机组的出厂设置。请检查当前消息或直接联系威图服务人员。
换流器错误 	2	冷水机组的逆变器出现功能错误。请联系威图服务人员。
压缩机相位 	2	冷水机组的压缩机出现功能错误。请联系威图服务人员。
过载 	1	请检查冷水机组的配置。若存在任何疑问，请直接联系威图服务人员。
冷却警报激活 	2	冷水机组的制冷功能存在缺陷。请联系威图服务人员。
泵错误 	2	已触发泵的电机保护断路器。请联系威图服务人员。
结冰警告 	2	蒸发温度过低。原因可能为流量过低或设定点过低。
结冰警报 	2	蒸发温度多次过低或持续过低。请联系威图服务人员。
液位警告 	1	介质箱的液位过低，必须加注。

表格 38: 错误消息

系统消息	警报继电器输出端 (出厂设置)	排除错误或故障的措施
加热装置错误 	1	已触发内嵌于加热装置中的安全温度调节器。请检查水箱中的液位。若重复出现错误消息，请联系威图服务人员。
自由冷却错误 	1	用于自由冷却的阀门出现功能性故障。检查阀门是否稳定运行或联系威图服务人员。
水流警告 	1	流量低于设定的警告阈值。请检查液压循环系统、水过滤器和液位。
水流警报 	2	流量低于警报阈值。请检查液压循环系统、水过滤器和液位。若重复出现错误消息，请联系威图服务人员。
冷凝器入口过低 	2	水冷冷凝器的入口过低。请检查外部水回路。如果该系统提示反复出现，请联系威图客服部门。
冷凝器流量 	2	水冷冷凝器的流量过低。请检查外部水回路。如果该系统提示反复出现，请联系威图客服部门。
介质压力过低 	2	在使用选项“自由冷却”时第二制冷回路中的压力过低。相应地提高压力。如果该系统提示反复出现，请联系威图客服部门。

表格 38: 错误消息

10 停止运作和废弃处理

仅可由授权的专业人员停止运作和废气处理冷水机组。进行以上操作之前必须停止运行冷水机组。

10.1 停止运作

长时间停止运作冷水机组时（大于六个月），必须排空冷却介质循环系统。因此可避免水出现蒸发以及冷却介质中的水 - 乙二醇比例发生变化。若乙二醇含量变高，则可能损坏冷却介质泵的密封件。

- 通过总开关断开冷水机组的电源。
- 确保总开关不重新接通。
- 断开接线盒中与冷水机组连接的所有电气连接（电源插头、信号连接器和 IoT 接口）。
- 通过介质箱疏水接管（图 2，序号 7）直接或使用软管将冷却介质箱中的介质排空至容器中。
- 废弃处理冷却介质时请遵守当地有效的水资源保护指令。
- 松开冷却介质循环系统的接头并取出。
- 重新运行冷水机组时，根据章节 6“运行”的说明进行操作。根据该章节的说明进行检查。

10.2 废弃处理



小心！

危害环境！严禁故意排出制冷剂。必须对制冷剂进行专业的处理。

- 停止运作冷水机组（参见章节 10.1“停止运作”）。
- 告知供应商或我们的服务部门对冷水机组进行废弃处理。

合格证明符合同业工伤事故保险联合会规定 (BGR 500) 第 2.35 条和 DIN EN 378-2 中关于检查冷却设备的说明



提示：

更改设备或停止运行时间大于 2 年时，则必须重新检查并出具证明。以下操作表示已更改设备：

- 打开设备并转换为其他制冷剂、
- 移动固定式设备、
- 对当前设备进行扩展或改装、
- 进行重大的修理作业。

11 附件

CN

11 附件

11.1 连接套件用于空气 / 水热交换器



提示:

连接套件仅可用于 1.5 kW 冷水机组 (订购编号 3319100) 和 2.5 kW 冷水机组 (订购编号 3320200)。

连接套件用于专业地在冷水机组和空气 / 水热交换器之间的进行水连接。视用途而定可相应截短压力软管 (长度 = 3.60 m)。

供货范围:

- 回水管
- 水顺流管包括用于控制流量的平衡阀 (调节范围 3 至 12 l/min)
- 安装固定件



图示 52: 接头组合

材料	包装单元	订购编号
水管路组件 EPDM/ 黄铜	1	3201990

表格 39: 连接套件用于空气 / 水热交换器

11.2 平衡阀



提示:

平衡阀仅可用于 1.5 kW 冷水机组 (订购编号 3319100) 和 2.5 kW 冷水机组 (订购编号 3320200)。安装时必须使用螺纹密封胶带。该胶带不包含在供货范围内。

平衡阀用于空气 / 水热交换器。尤其适用于冷却水循环系统中的空气 / 水热交换器数量 >1 时。阀门设置正确可确保所有待冷却设备的冷却介质质量相同。该阀门用于液压平衡。

- 材料: 黄铜
- 调节范围: 3 - 12 l/min



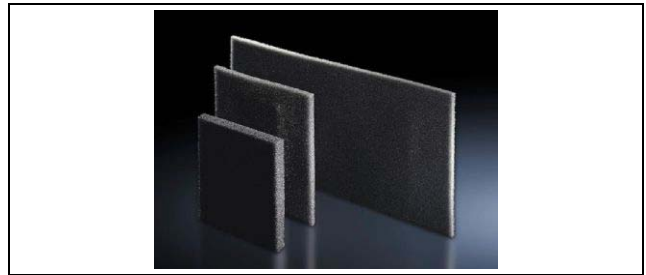
图示 53: 平衡阀

型式	包装单元	订购编号
G 3/4" x Rp 1/2" 用于流量调节	1	3301930
G 3/4" x Rp 3/4" 用于流量调节	1	3301940

表格 40: 平衡阀

11.3 织物过滤垫

在干燥、含有粗粒粉尘和棉绒的环境空气中, 建议在冷水机组内另行安装一个聚氨酯泡沫塑料过滤垫。必须定期根据粉尘情况更换过滤垫 (参见章节 8.4“清洁过滤垫 (附件)”)。



图示 54: 织物过滤垫

冷水机组	包装单元	订购编号
3319100/3320200/ 3334300/3334360/ 3334440/3334460/ 3334470/3334480	1	3285920
3334400/3334450	1	3285900

表格 41: 织物过滤垫

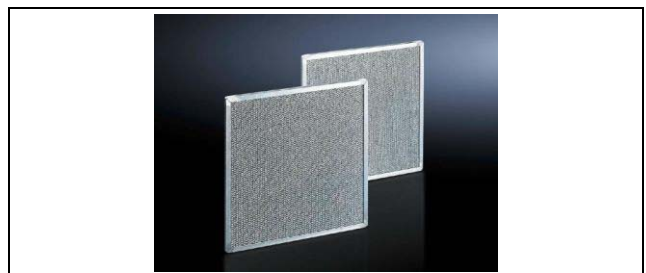
可单独订购过滤垫附件用于逆变器壳体。

冷水机组	包装单元	订购编号
3319100/3320200/ 3334300/3334360/ 3334440/3334460/ 3334470/3334480/ 3334400/3334450	1	3285940

表格 42: 逆变器壳体折叠过滤器

11.4 金属过滤器 (铝质过滤器)

特别是在含尘和含油的空气环境中使用冷却装置时, 需要使用可清洗的金属过滤器。在金属表面出现空气或蒸汽冷凝水时, 可能会有污物颗粒粘留在金属表面上, 并且可用水或溶油性洗涤剂轻易地去除。



图示 55: 金属过滤器

冷水机组	包装单元	订购编号
3319100/3320200/ 3334300/3334360/ 3334440/3334460/ 3334470/3334480	1	3285930
3334400/3334450	1	3285910

表格 43: 金属过滤器

11.5 用于冷水机组的冷却介质 (成品混合物)

冷水机组仅用于冷却水 - 乙二醇混合液。该冷却介质除了起防冻作用外，也有助于抑制细菌的增长和提供最佳防腐蚀的功能。



图示 56: 用于冷水机组的冷却介质 (成品混合物)

混合比例	内容	订购编号
1:4 (室内)	10 l	3301960
	25 l	3301965
1:2 (户外)	10 l	3301950
	25 l	3301955

表格 44: 用于冷水机组的冷却介质 (成品混合物)

11.6 水平支脚

用于平衡地面不平整所造成的高度差。



图示 57: 水平支脚

型式	螺纹	可调高度	订购编号
无内六角	M12 x 40	18 - 43 mm	4612000
带内六角	M12 x 60	18 - 63 mm	7493100

表格 45: 水平支脚

11.7 双重导向滚轮

通过导向滚轮移动冷水机组并应用于不同生产地点。



图示 58: 双重导向滚轮

固定螺纹	允许的最大静态负荷 (每个滚轮)	订购编号
M12 x 20	75 kg	6148000 (建议)
M12 x 20	120 kg	7495000

表格 46: 双重导向滚轮

11.8 横梁

为底座元件，用于提高冷水机组的稳定性。



图示 59: 横梁

高度 [mm]	用于机柜深度	订购编号
70	600/800	8601680

表格 47: 横梁

11.9 外部温度传感器

若需要根据环境温度调节介质的温度 (正值或负值)，则根据温度差进行调节。



图示 60: 外部温度传感器

连接长度	包装单元	订购编号
2,5 m	1	3124400

表格 48: 外部温度传感器

11.10 物联网接口

物联网接口是威图冷却解决方案和传感器智能联网的核心组件，用于监测物理环境条件。它配备了多种接口和协议，用于收集数据，并将其传输到上级 IT 系统或用于本地监控机器状态的系统。



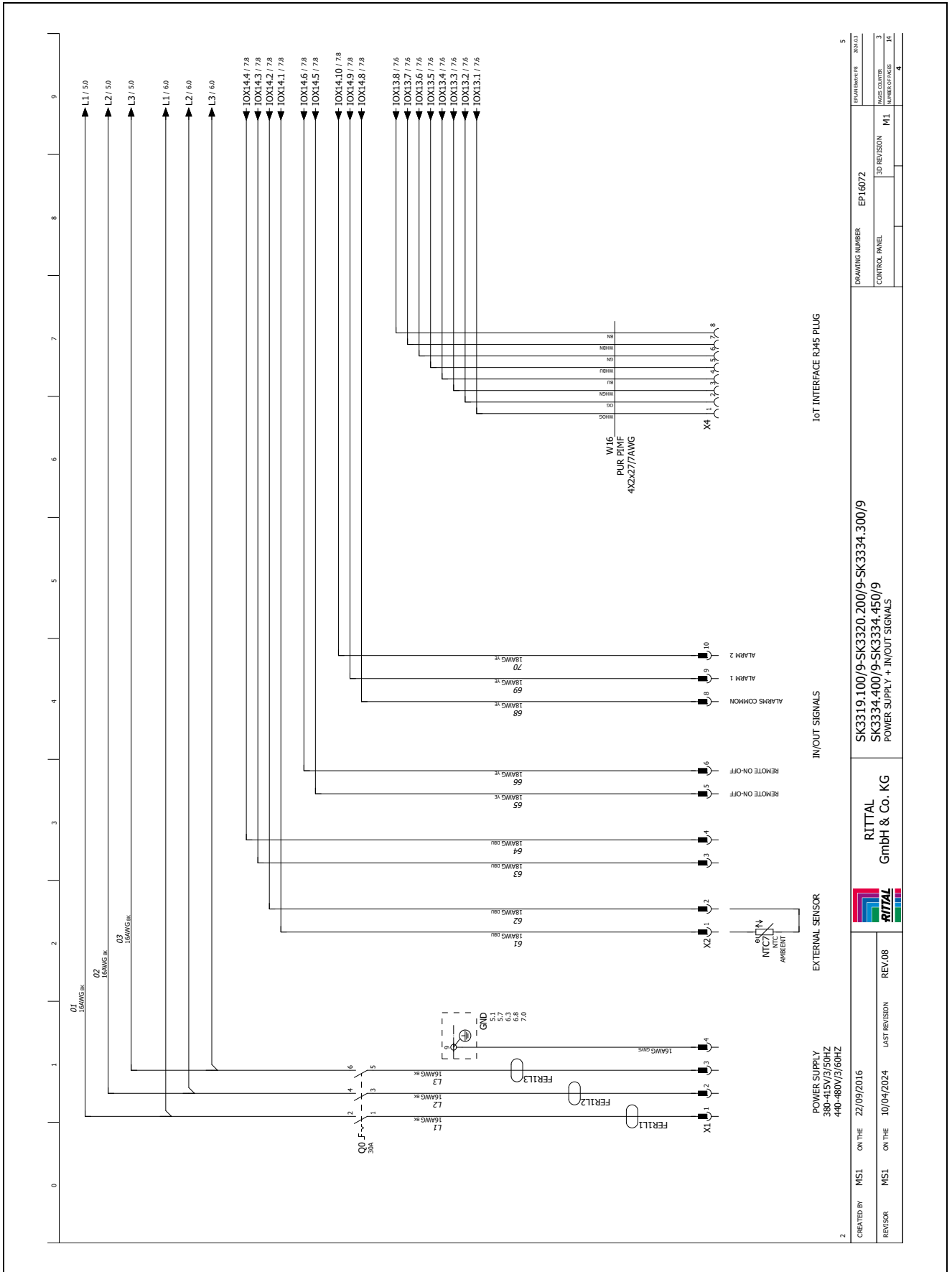
图示 61: 物联网接口

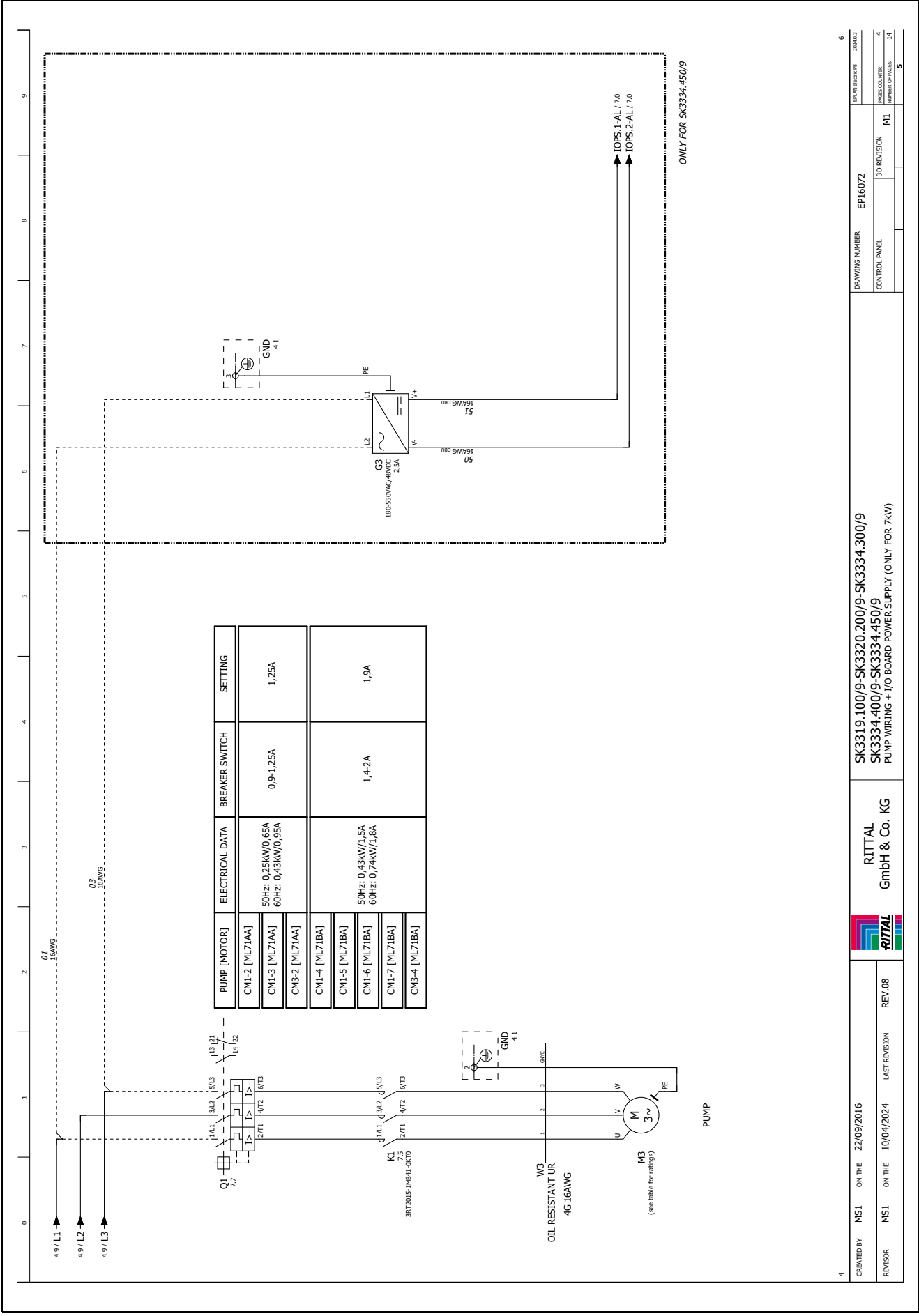
包装单元	订购编号
1	3124300

表格 49: 物联网接口

12 附录

12.1 电路图 3319100, 3320200, 3334300, 3334400, 3334450



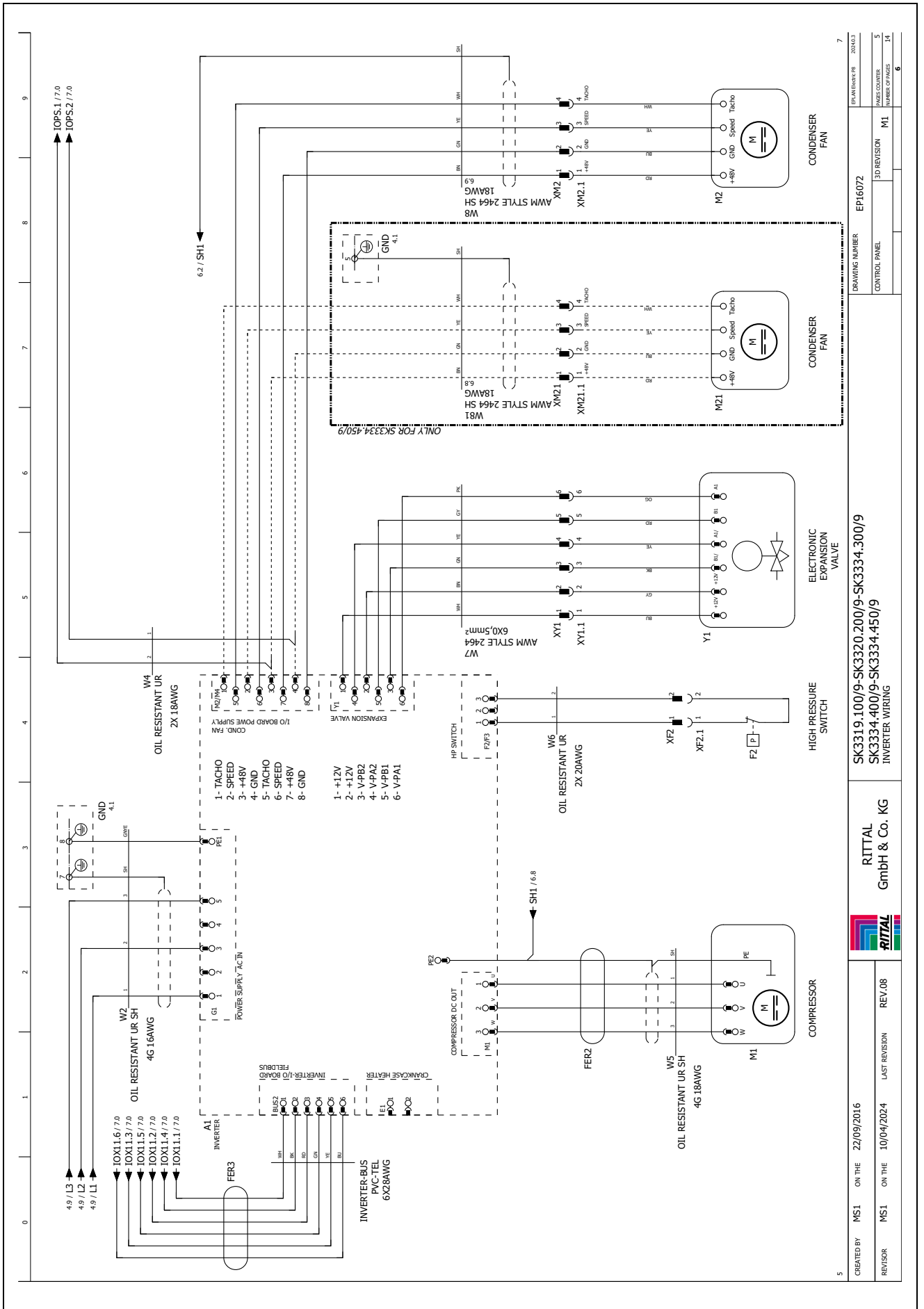


DRAWING NUMBER		EPI6072	
CONTROL PANEL	3D REVISION	M1	
BASE NUMBER	NUMBER OF PAGES	4	14
REVISION	NUMBER OF PAGES	5	

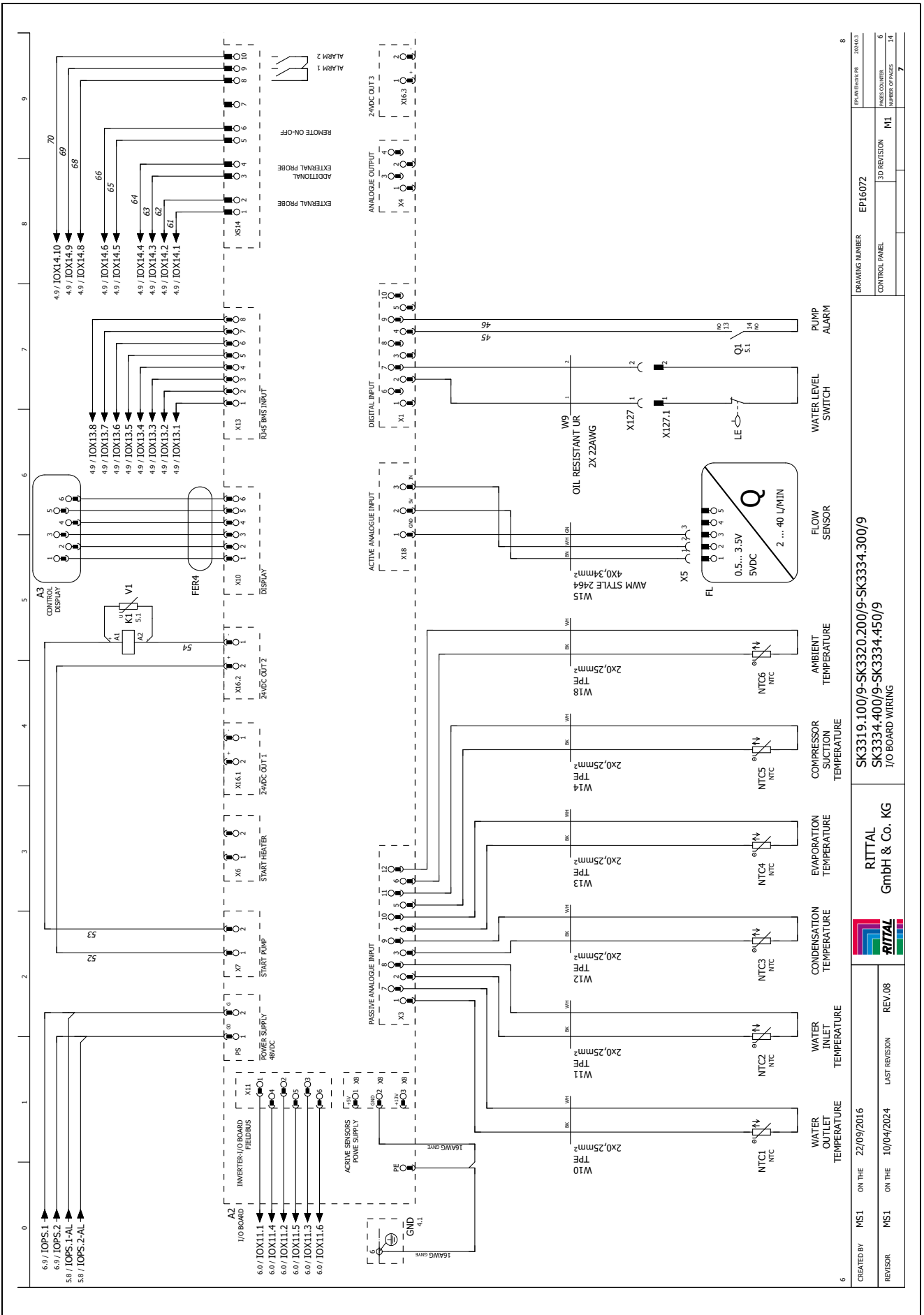
SK3319.100/9-SK3320.200/9-SK3334.300/9
SK3334.400/9-SK3334.450/9
PUMP WIRING + I/O BOARD POWER SUPPLY (ONLY FOR 7KW)

RITTAL
GmbH & Co. KG

EP-AM/Enclos-PR 2024.0.3

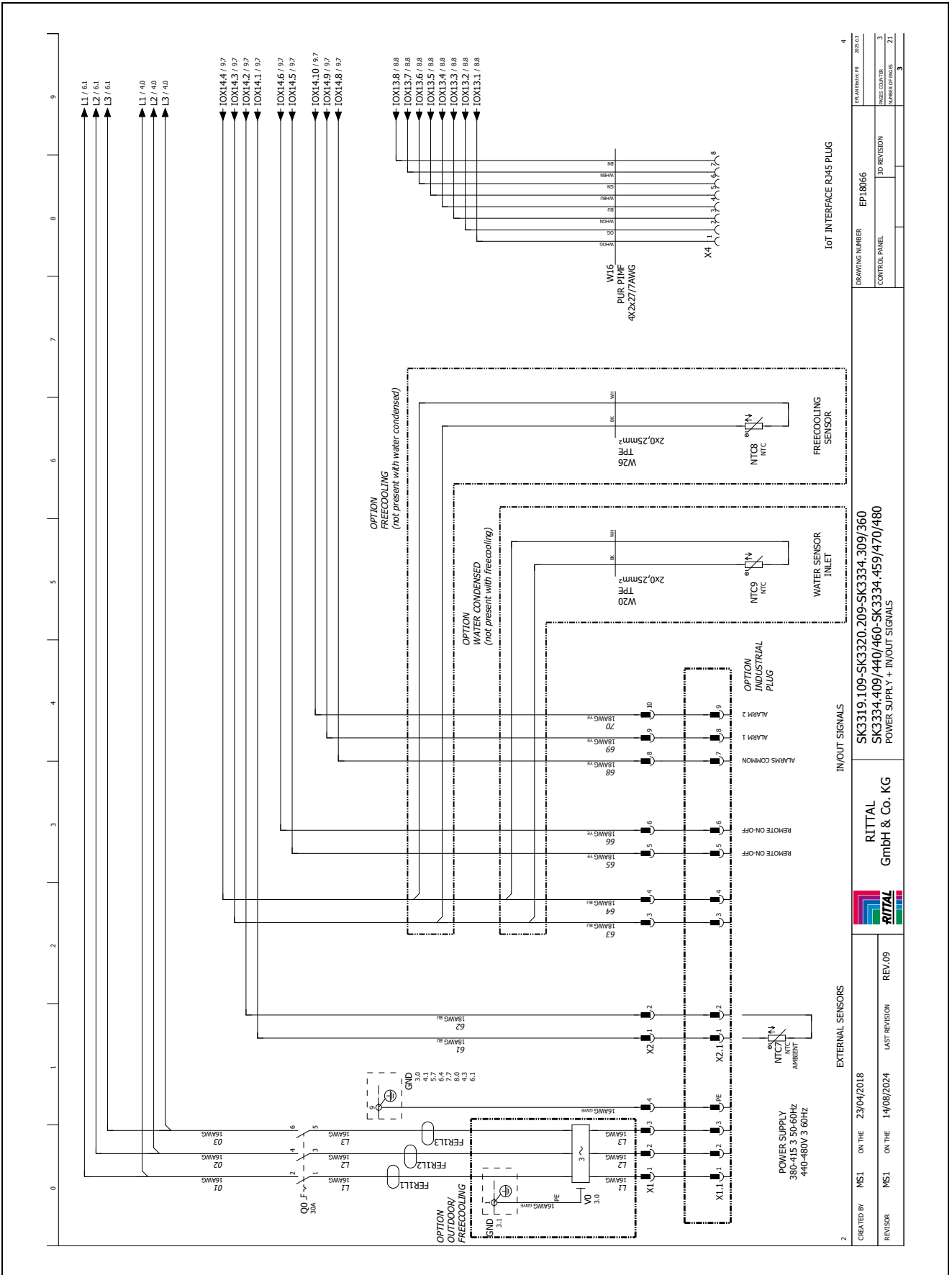


5	CREATED BY	MS1	ON THE	22/09/2016	SK3319.100/9-SK3320.200/9-SK3334.300/9 SK3334.400/9-SK3334.450/9 INVERTER WIRING	RITTAL GmbH & Co. KG		DRAWING NUMBER EP16072	CONTROL PANEL	3D REVISION M1	PAGES CENTER 5	NUMBER OF PAGES 14	6
7	REVISOR	MS1	ON THE	10/04/2024									

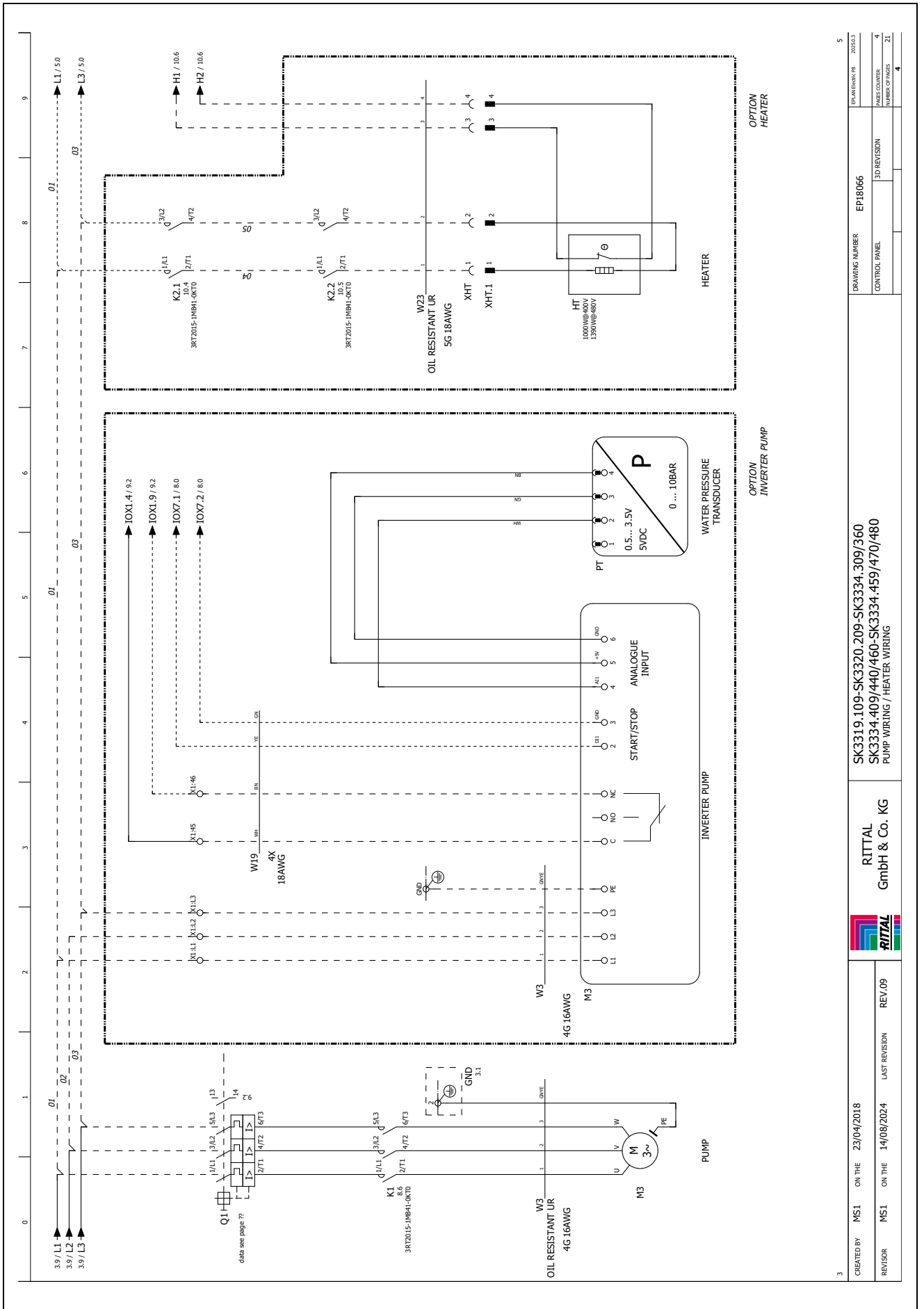


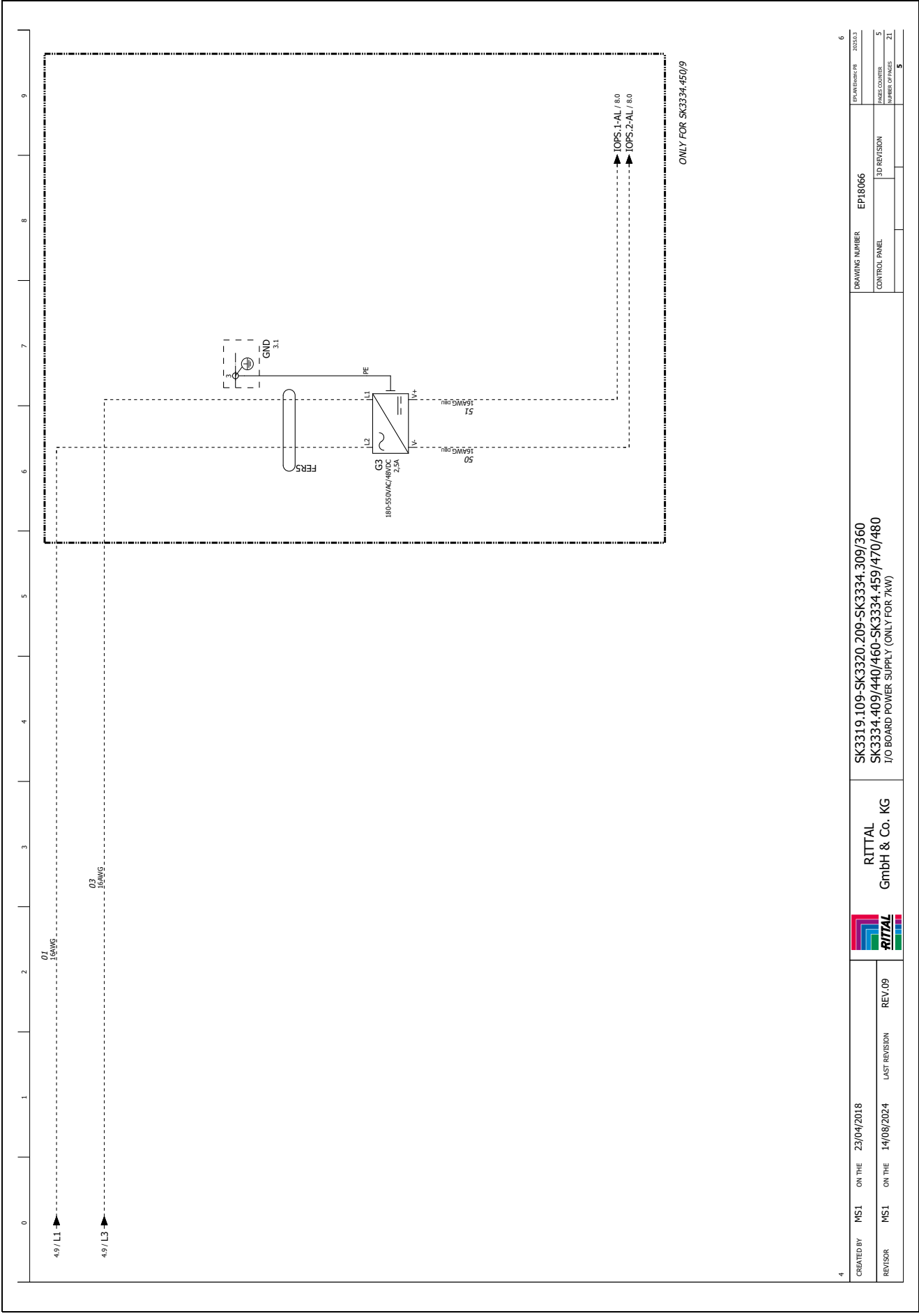
<p>0 1 2 3 4</p>	<p>5 6 7 8 9</p>	<p>0 1 2 3 4</p>	<p>5 6 7 8 9</p>
<p>BLUE E+ CHILLER 1.5kW R513A AMB 1</p>	<p>BLUE E+ CHILLERS 2.5kW R513A AMB 2</p>	<p>BLUE E+ CHILLERS 4,5.5kW R513A AMB 3</p>	<p>BLUE E+ CHILLERS 7kW R513A AMB 4</p>
<p>SK3319.100/9-SK3320.200/9-SK3334.300/9 SK3334.400/9-SK3334.450/9 3D AMBIENTS</p>		<p>SK3319.100/9-SK3320.200/9-SK3334.300/9 SK3334.400/9-SK3334.450/9 3D AMBIENTS</p>	
<p>RITTAL GmbH & Co. KG</p>		<p>RITTAL GmbH & Co. KG</p>	
<p>CREATED BY MS1 ON THE 22/09/2016</p>	<p>EP16072</p>	<p>DRAWING NUMBER EP16072</p>	
<p>REVISOR MS1 ON THE 10/04/2024</p>	<p>CONTROL PANEL</p>	<p>3D REVISION M1</p>	<p>3D REVISION M1</p>
<p>REV.08</p>	<p>7</p>	<p>14</p>	<p>8</p>
<p>LAST REVISION</p>	<p>PAGES NUMBER</p>	<p>NUMBER OF PAGES</p>	<p>NUMBER OF PAGES</p>

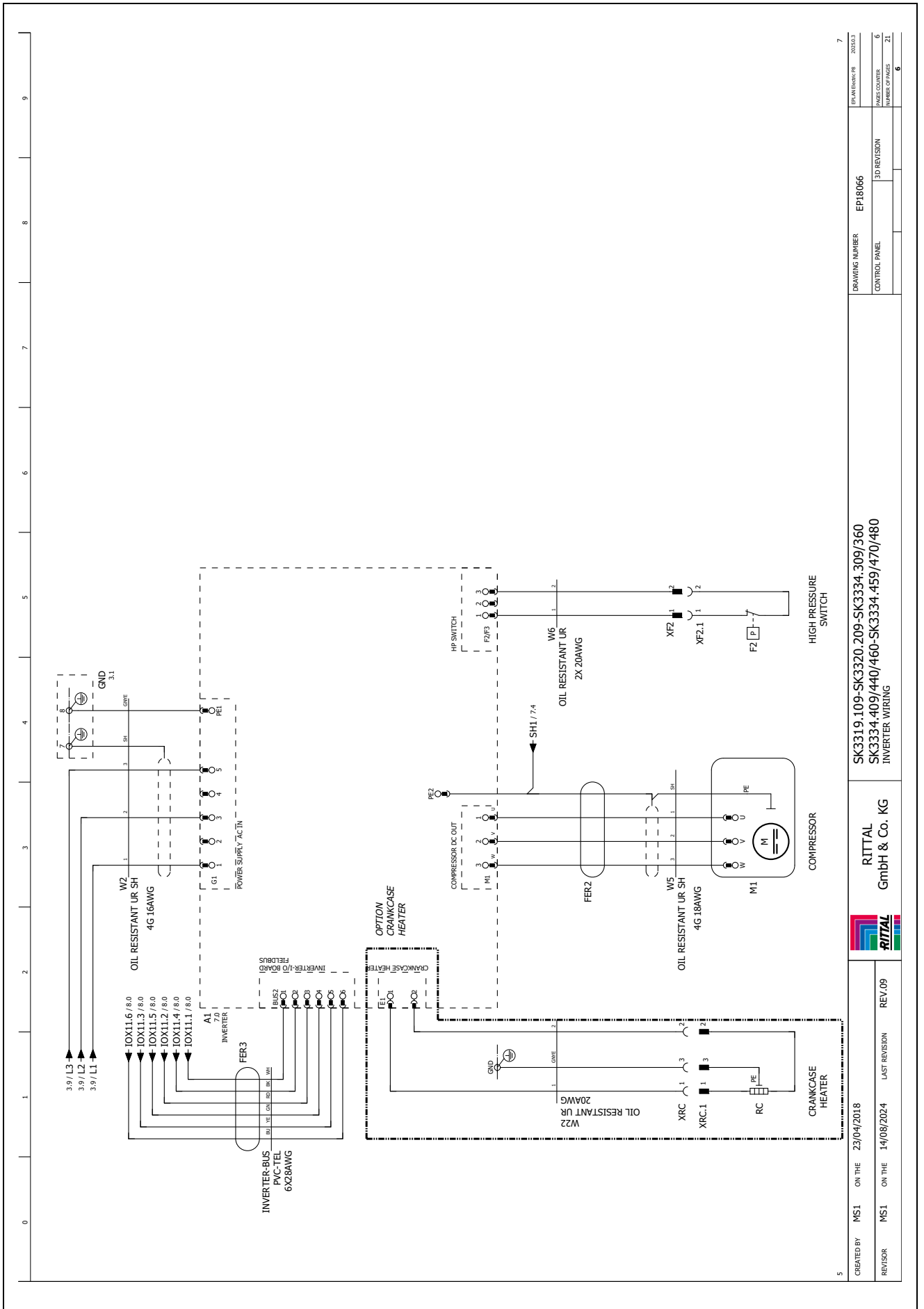
12.2 电路图 3334360, 3334440, 3334460, 3334470, 3334480

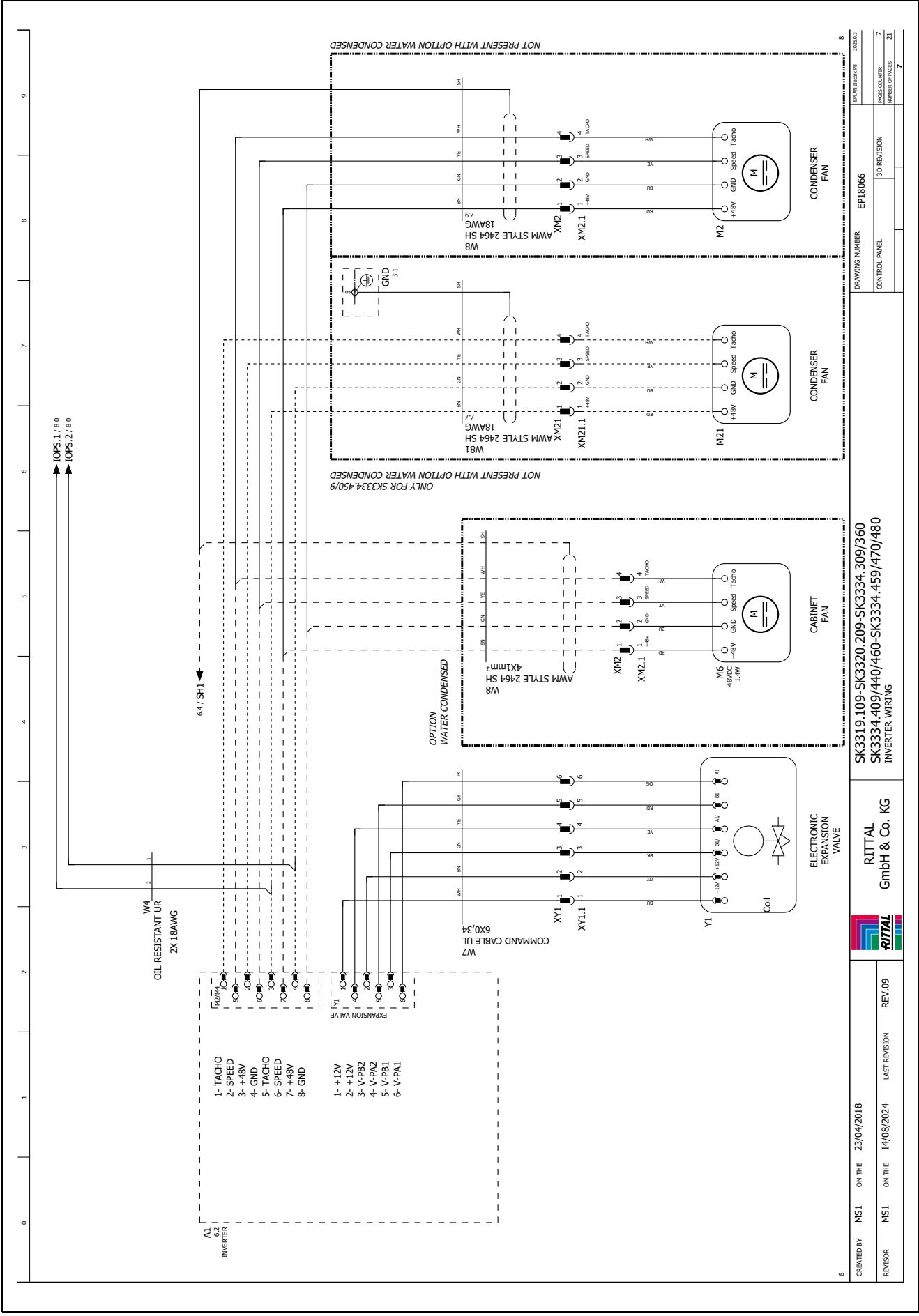


CREATED BY	MS1	ON THE	23/04/2018	LAST REVISION	REV.09
REVISOR	MS1	ON THE	14/08/2024		
RITTAL		GmbH & Co. KG		SK3334.109-SK3320.209-SK3334.309/360 SK3334.409/440/460-SK3334.459/470/480 POWER SUPPLY + IN/OUT SIGNALS	
DRAWING NUMBER		EPI8066		ENPLM/ENK/PP 2024.03	
CONTROL PANEL				3D REVISION	
NUMBER OF PAGES		21		3	

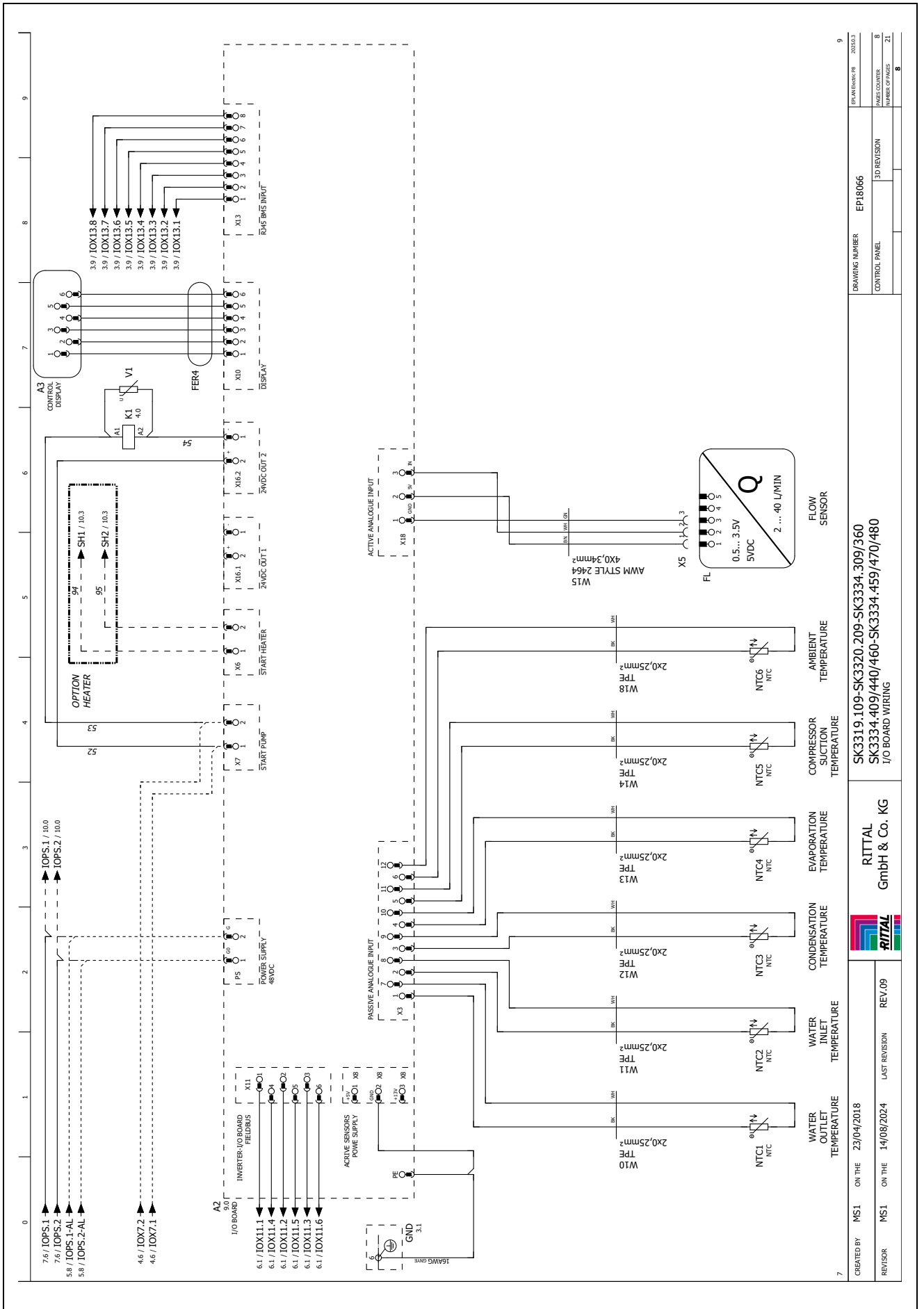








6	CREATED BY	MS1	ON THE	23/04/2018	EP18066	EP18066	2020.03
	REVISOR	MS1	ON THE	14/08/2024	CONTROL PANEL	INVERTER WIRING	21
							7
							8
							9
							10
							11
							12
							13
							14
							15
							16
							17
							18
							19
							20
							21
							22
							23
							24
							25
							26
							27
							28
							29
							30
							31
							32
							33
							34
							35
							36
							37
							38
							39
							40
							41
							42
							43
							44
							45
							46
							47
							48
							49
							50
							51
							52
							53
							54
							55
							56
							57
							58
							59
							60
							61
							62
							63
							64
							65
							66
							67
							68
							69
							70
							71
							72
							73
							74
							75
							76
							77
							78
							79
							80
							81
							82
							83
							84
							85
							86
							87
							88
							89
							90
							91
							92
							93
							94
							95
							96
							97
							98
							99
							100

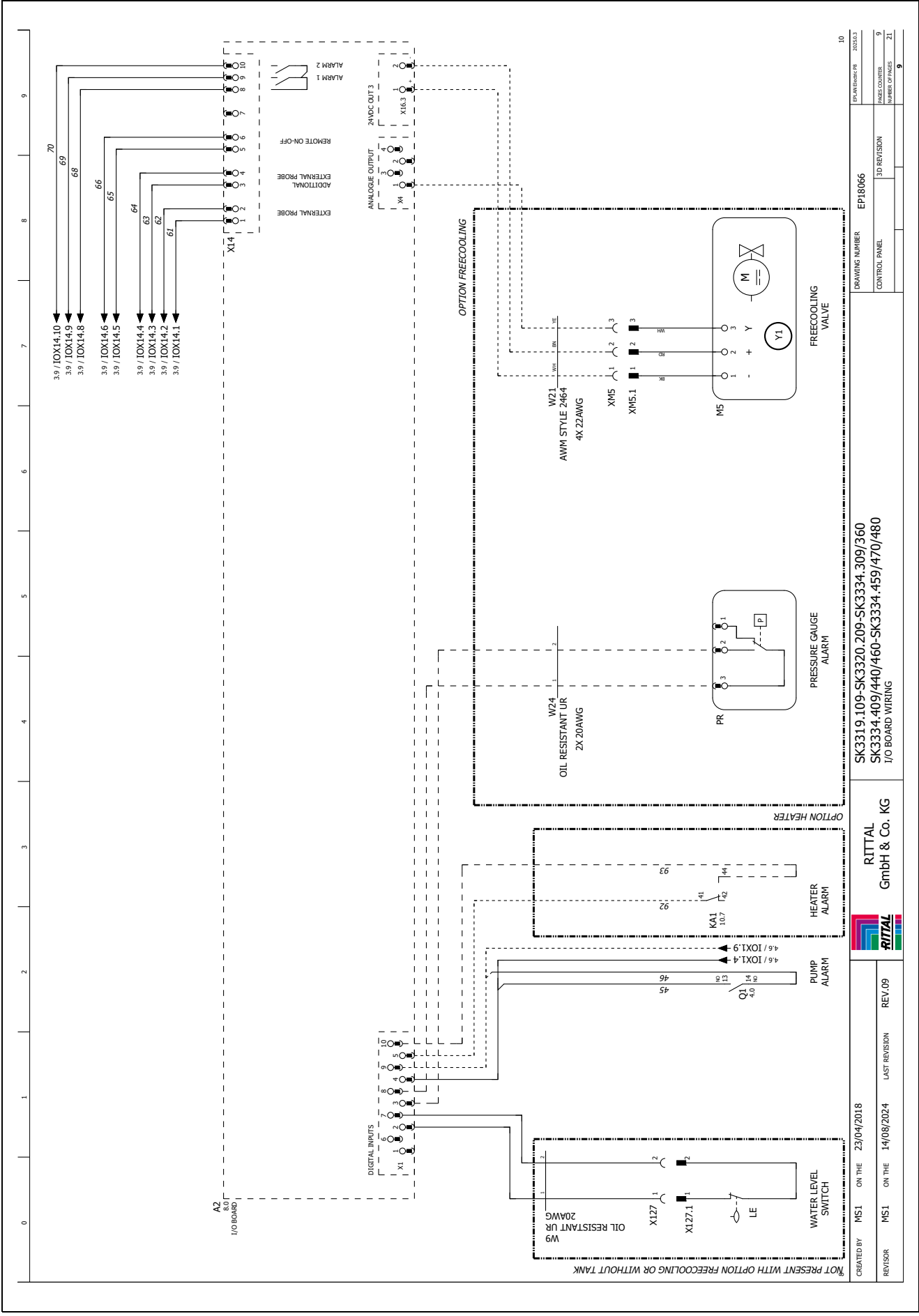


CREATED BY	MS1	ON THE	23/04/2018	SK3319.109-SK3320.209-SK3334.309/360	DRAWING NUMBER	EP18066	EP1-AN-ELECTR-PW	202303
REVISOR	MS1	ON THE	14/08/2024	SK3334.409/440/460-SK3334.459/470/480	CONTROL PANEL		PAGES CENTER	8
							NUMBER OF PAGES	21
							3D REVISION	8
							NUMBER OF PAGES	8

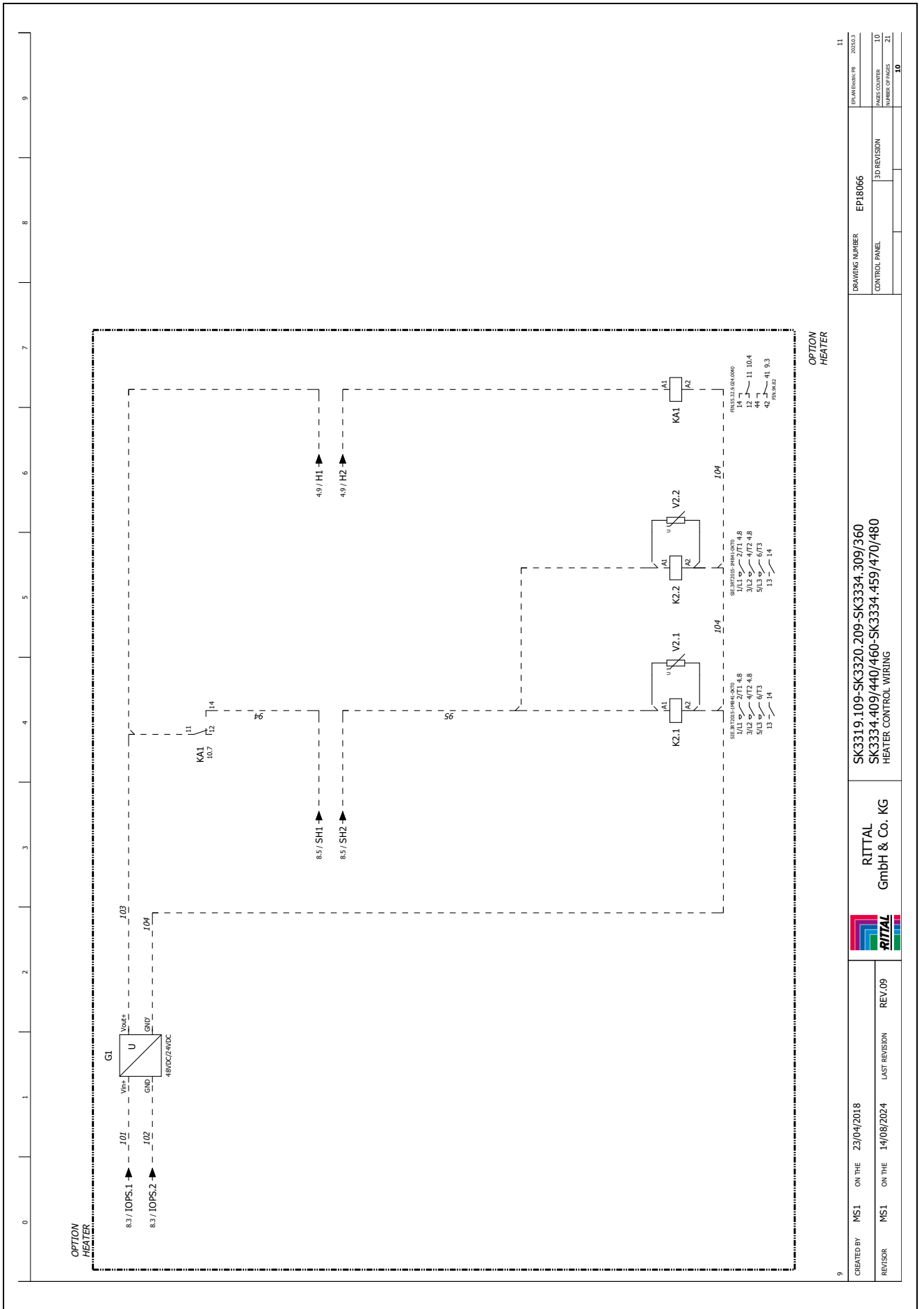


RITTAL
GmbH & Co. KG

I/O BOARD WIRING



CREATED BY	MS1	ON THE	23/04/2018
REVISOR	MS1	ON THE	14/08/2024
LAST REVISION	REV.09		
RITTAL GmbH & Co. KG			
SK3319.109-SK3320.209-SK3334.309/360 SK3334.409/440/460-SK3334.459/470/480 I/O BOARD WIRING			
DRAWING NUMBER		EPI8066	
CONTROL PANEL			
3D REVISION			
DRAWN BY	EP	DATE	2020.03
PAGES COUNT	9		
NUMBER OF PAGES	21		



9	CREATED BY MS1	ON THE 23/04/2018	SK3319.109-SK3320.209-SK3334.309/360 SK3334.409/440/460-SK3334.459/470/480	HEATER CONTROL WIRING	RITTAL GmbH & Co. KG	EP18066	11
REVISOR MS1	ON THE 14/08/2024	LAST REVISION REV.09			CONTROL PANEL	3D REVISION	10
						PAGES COUNT 10	NUMBER OF PAGES 21
						10	

12.3 备件

可直接通过以下网址在威图官网中订购备件：

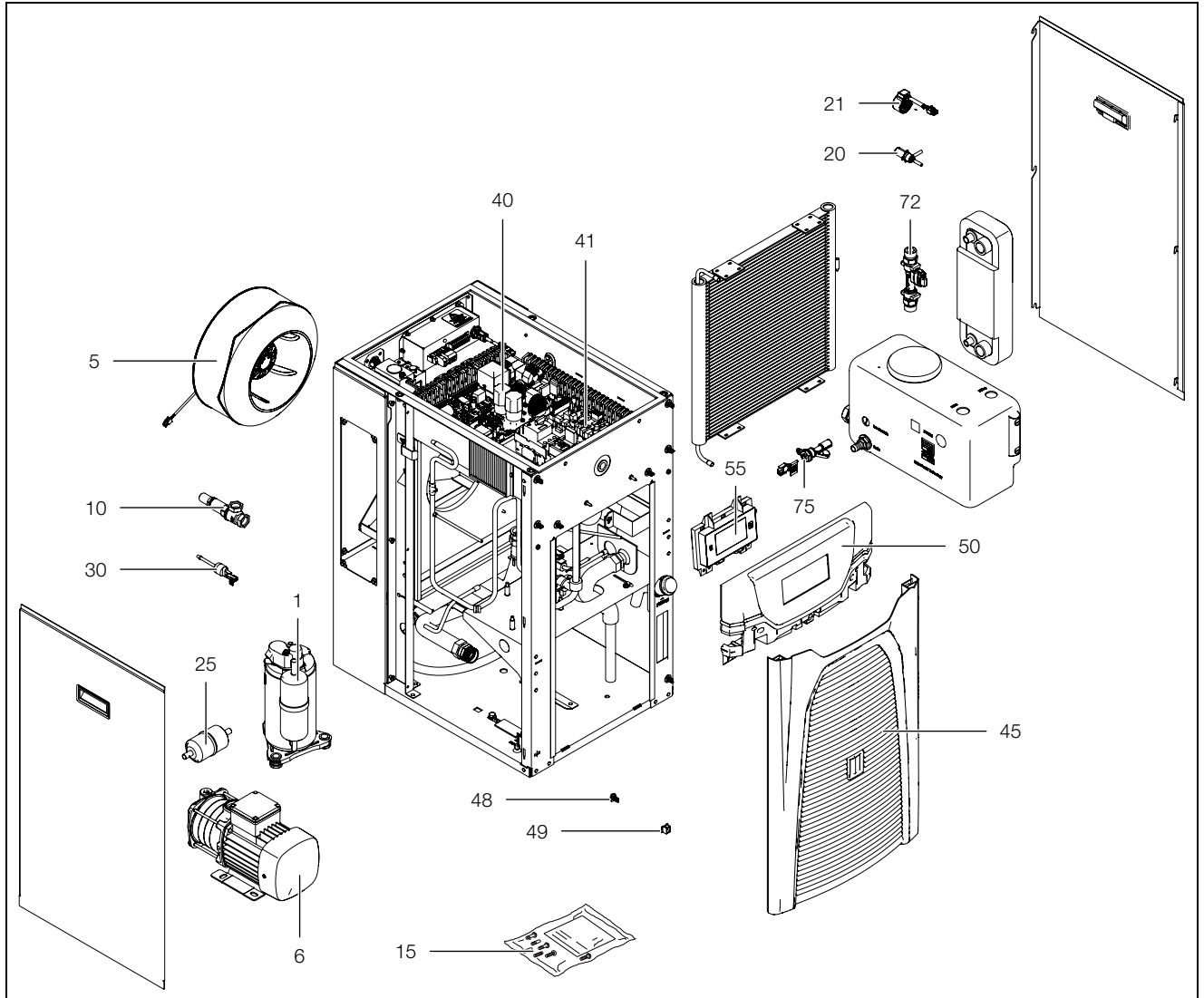
– http://www.rittal.com/de_de/spare_parts

■ 选择冷水机组的订购编号并点击“显示备件”按键。



提示：

所应用的组件均为威图公司的专有结构部件。为确保设备特性（效率）的稳定性，建议使用威图原装备件。



图示 62: 备件图纸

图例

- | | | | |
|----|--------------|-----|-------------|
| 1 | 压缩机 | 72 | 流量传感器 |
| 5 | 轴流风扇 | 75 | 液位开关 |
| 6 | 泵 | 102 | 显示器线缆 (未图示) |
| 10 | 旁路阀 | | |
| 15 | 附件包 | | |
| 20 | 膨胀阀 | | |
| 21 | 膨胀阀线圈 | | |
| 25 | 干燥机 | | |
| 30 | 压力开关 | | |
| 40 | 输入端 / 输出端接口板 | | |
| 41 | 逆变器 | | |
| 45 | 格栅 | | |
| 48 | 固定卡夹 | | |
| 49 | 固定槽 | | |
| 50 | 盖板 | | |
| 55 | 显示器 | | |
| 70 | 温度传感器 (未图示) | | |

12 附录

CN

12.4 技术数据

名称	单位	订购编号			
		3319100	3320200	3334300	3334360
额定电压 / 频率	V/Hz	380...415, 3~, 50 440...480, 3~, 60			
额定功率 50 Hz/60 Hz	kW	1,05/1,09	1,35/1,55	2,63/2,9	2,42/2,59
额定电压范围内的输入电流	A	1,57/1,56	2,1/2	4/3,8	4,05/4,33
T _w = 18 °C, T _u = 35 °C, 50 Hz/60 Hz 时的总冷却能力 (符合 DIN EN 14511)	kW	1,5/1,4	2,5/2,4	4,0/3,9	4/3,8
T _w = 18 °C, T _u = 35 °C, 50 Hz/60 Hz 时的能效值	kW	1,95/1,54	2,06/1,64	2,53/1,9	1,94/1,67
保险丝	A	15			
工作温度范围 *	°C	-5...+50			-20...+45
冷却介质运行温度范围	°C	+5...+35			+10...+35
噪音等级 Lp	dB (A)	74	74	75	75
制冷剂 - 标识 - 批次	- g	R-513A 550	R-513A 650	R-513A 700	R-513A 700
GWP	-	631			
CO ₂ e	t	0,35	0,41	0,44	0,44
许可的制冷剂回路压力 (PS)	MPa	HP 2,5 LP 1,6			
许可的流体循环系统压力 (PS)	MPa	0.0 (开路)			
IP Code		IP 24			
箱容量	l	12			
流量	l/min.	7	7	15	15
流体压力范围, 50 Hz/60 Hz	巴	1,6...2,5/ 2,3...3,6	1,6...2,5/ 2,3...3,6	1,9...3,3/ 2,7...4,9	1,9...3,3/ 2,7...4,9
水接口		2 x ¾" 内螺纹			
冷却介质泵功率输出, 50 Hz/60 Hz	kW	0,25/0,43	0,25/0,43	0,43/0,74	0,43/0,74
重量	kg	85	85	92	95

表格 50: 技术数据



* 提示:

如果介质温度低于 10 °C, 冷却水管路和箱体区域可能会出现少量无害的冷凝水。

名称	单位	订购编号		
		3334400	3334440	3334460
额定电压 / 频率	V/Hz	380...415, 3~, 50 440...480, 3~, 60		
额定功率 50 Hz/60 Hz	kW	2,63/2,9	2,63/2,83	2,42/2,59
额定电压范围内的输入电流	A	4/3,8	4,1/3,9	4,05/4,33
$T_w = 18\text{ °C}$, $T_u = 35\text{ °C}$, 50 Hz/60 Hz 时的总冷却能力 (符合 DIN EN 14511)	kW	5,5/5,4	5/4,8	5/4,8
$T_w = 18\text{ °C}$, $T_u = 35\text{ °C}$, 50 Hz/60 Hz 时的能效值	kW	2,16/1,9	1,9/1,7	1,67/1,5
保险丝	A	15		
工作温度范围 *	°C	-5...+50	-20...+45	
冷却介质运行温度范围	°C	+5...+35	+10...+35	
噪音等级 L_p	dB (A)	75		
制冷剂 - 标识 - 批次	- g	R-513A 1200		
GWP	-	631		
CO ₂ e	t	0,76		
许可的制冷剂回路压力 (PS)	MPa	HP 2,5 LP 1,6		
许可的流体循环系统压力 (PS)	MPa	0,0 (开路)	0,6	0,0 (开路)
IP Code		IP 24		
箱容量	l	12	-	12
流量	l/min.	15		
流体压力范围, 50 Hz/60 Hz	巴	1,9...3,3/2,7...4,9		
水接口		2 x ¾" 内螺纹		
冷却介质泵功率输出, 50 Hz/60 Hz	kW	0,43/0,74		
重量	kg	100	100	95

表格 51: 技术数据



* 提示:

如果介质温度低于 10 °C, 冷却水管路和箱体区域可能会出现少量无害的冷凝水。

12 附录

CN

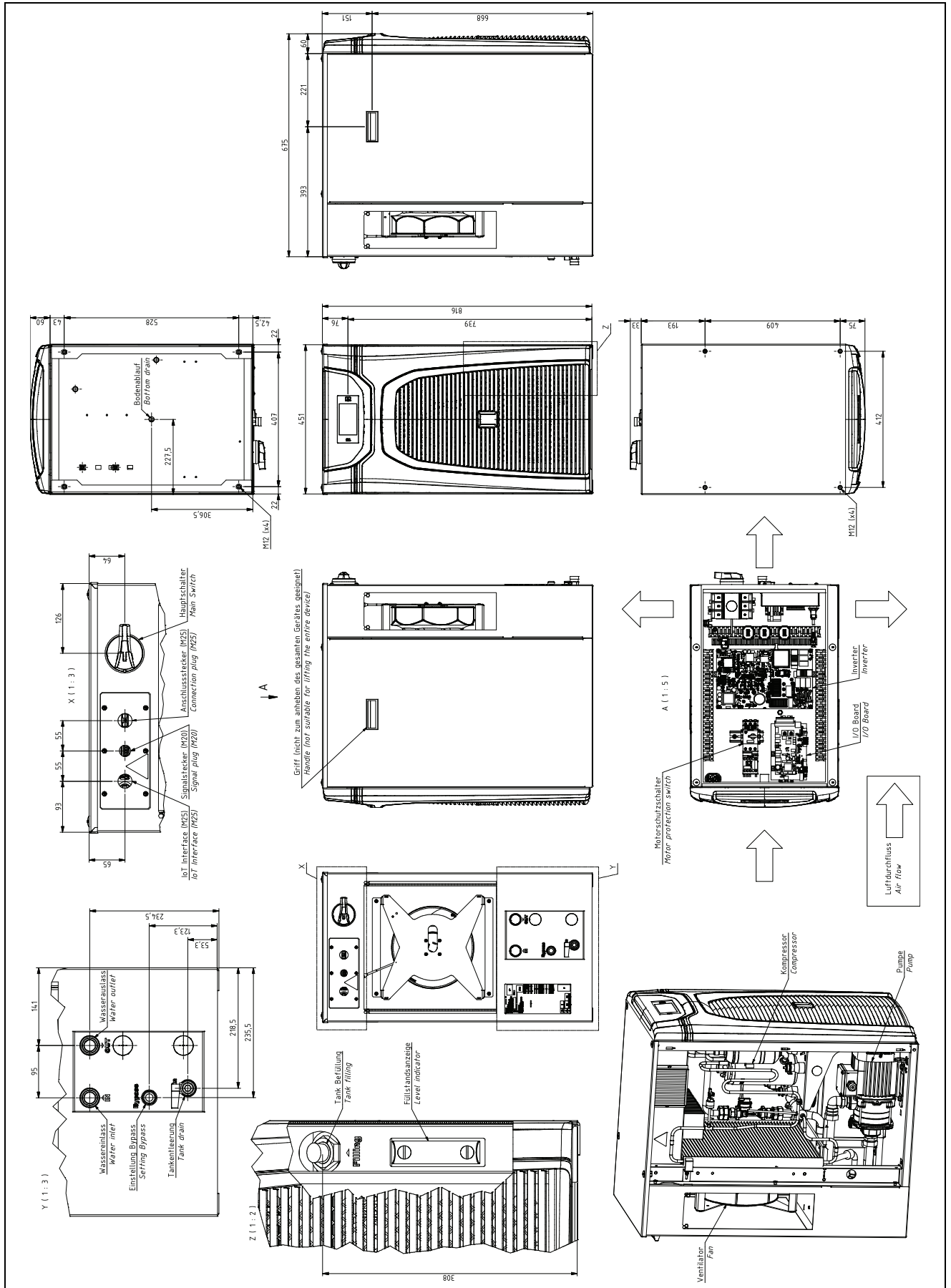
名称	单位	订购编号		
		3334450	3334470	3334480
额定电压 / 频率	V/Hz	380...415, 3~, 50 440...480, 3~, 60		
额定功率 50 Hz/60 Hz	kW	2,84/3,07	2,63/2,76	2,9/3,2
额定电压范围内的输入电流	A	4,28/4,1	4,38/4,2	4,4/4,2
T _w = 18 °C, T _u = 35 °C, 50 Hz/60 Hz 时的总冷却能力 (符合 DIN EN 14511)	kW	7,0/6,9	6,5/6,3	6,7/6
T _w = 18 °C, T _u = 35 °C, 50 Hz/60 Hz 时的能效值	kW	2,77/2,39	2,28/1,99	2,6/2,2
保险丝	A	15		
工作温度范围 *	°C	-5...+50	-20...+45	
冷却介质运行温度范围	°C	+5...+35	+10...+35	
噪音等级 L _p	dB (A)	75		
制冷剂 - 标识 - 批次	- g	R-513A 1500	R-513A 1500	R-513A 1300
GWP	-	631		
CO ₂ e	t	0,95	0,95	0,83
许可的制冷剂回路压力 (PS)	MPa	HP 2,5 LP 1,6		
许可的流体循环系统压力 (PS)	MPa	0.0 (开路)		0,6
IP Code		IP 24		
箱容量	l	12		-
流量	l/min.	20		
流体压力范围, 50 Hz/60 Hz	巴	2,2...4,2/3,0...5,8		
水接口		2 x ¾" 内螺纹		
冷却介质泵功率输出, 50 Hz/60 Hz	kW	0,58/0,78		0,44/0,67
重量	kg	105	105	105

表格 52: 技术数据

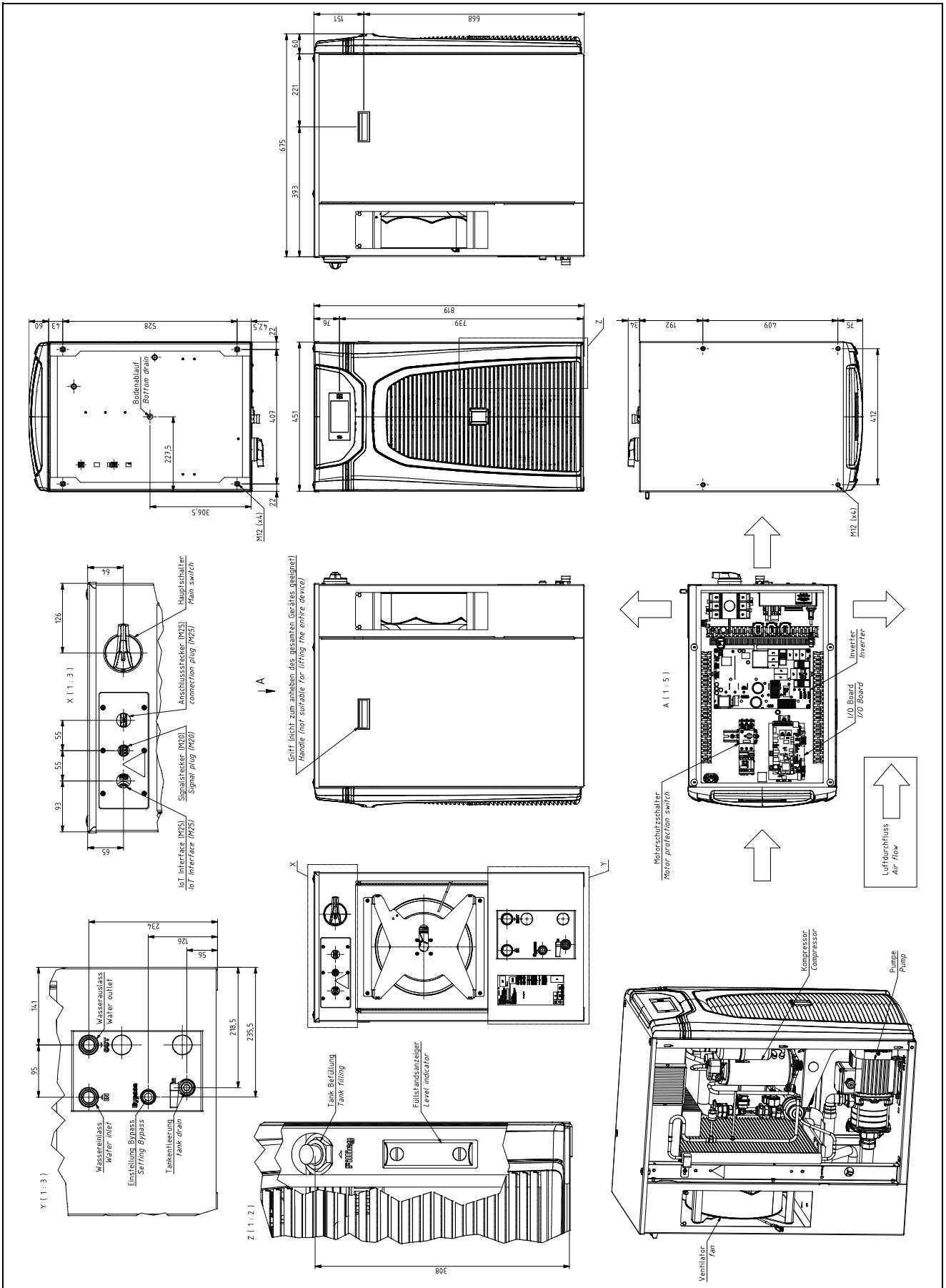


* 提示:
如果介质温度低于 10 °C, 冷却水管路和箱体区域可能会出现少量无害的冷凝水。

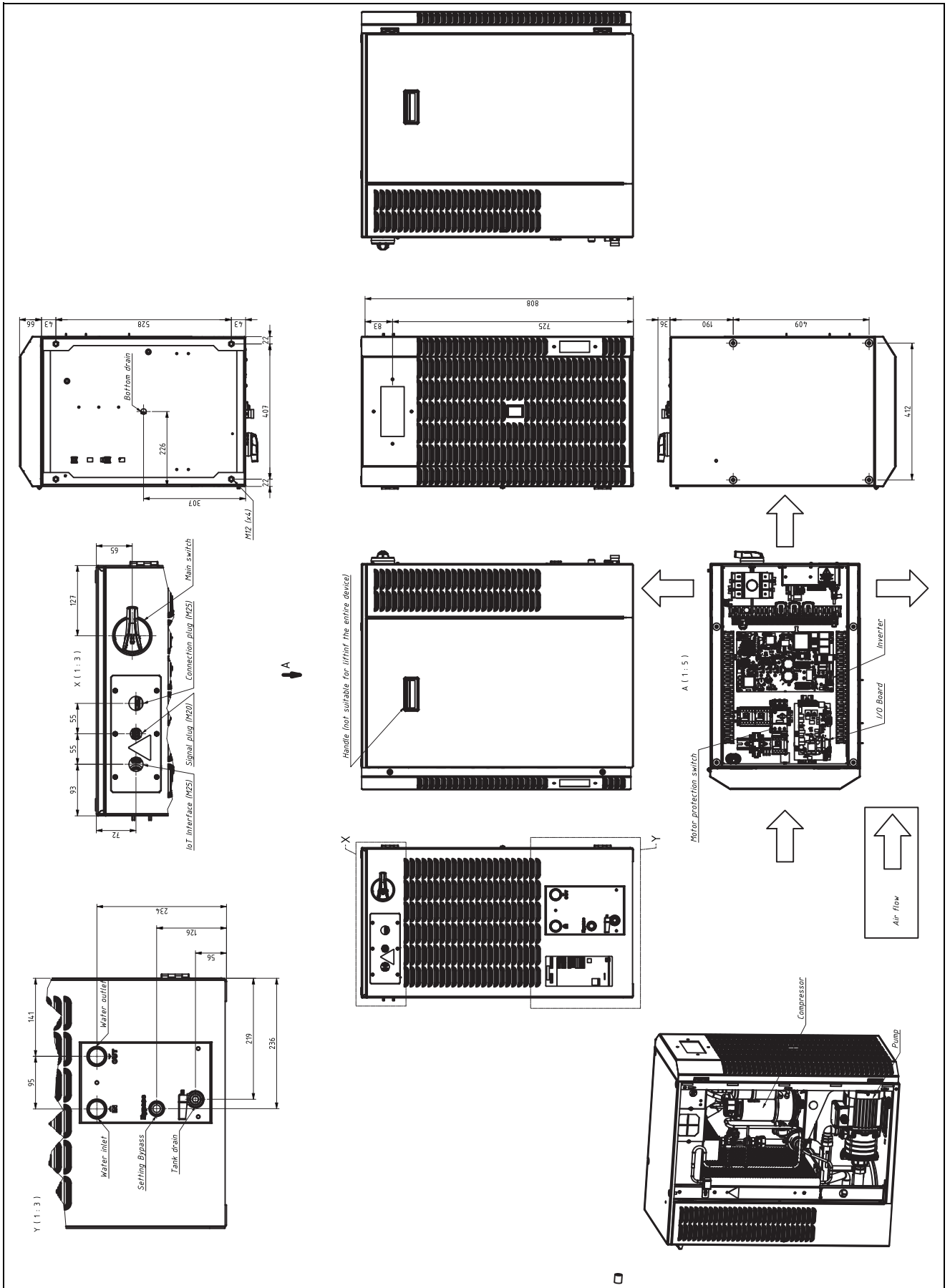
12.5 设备图示



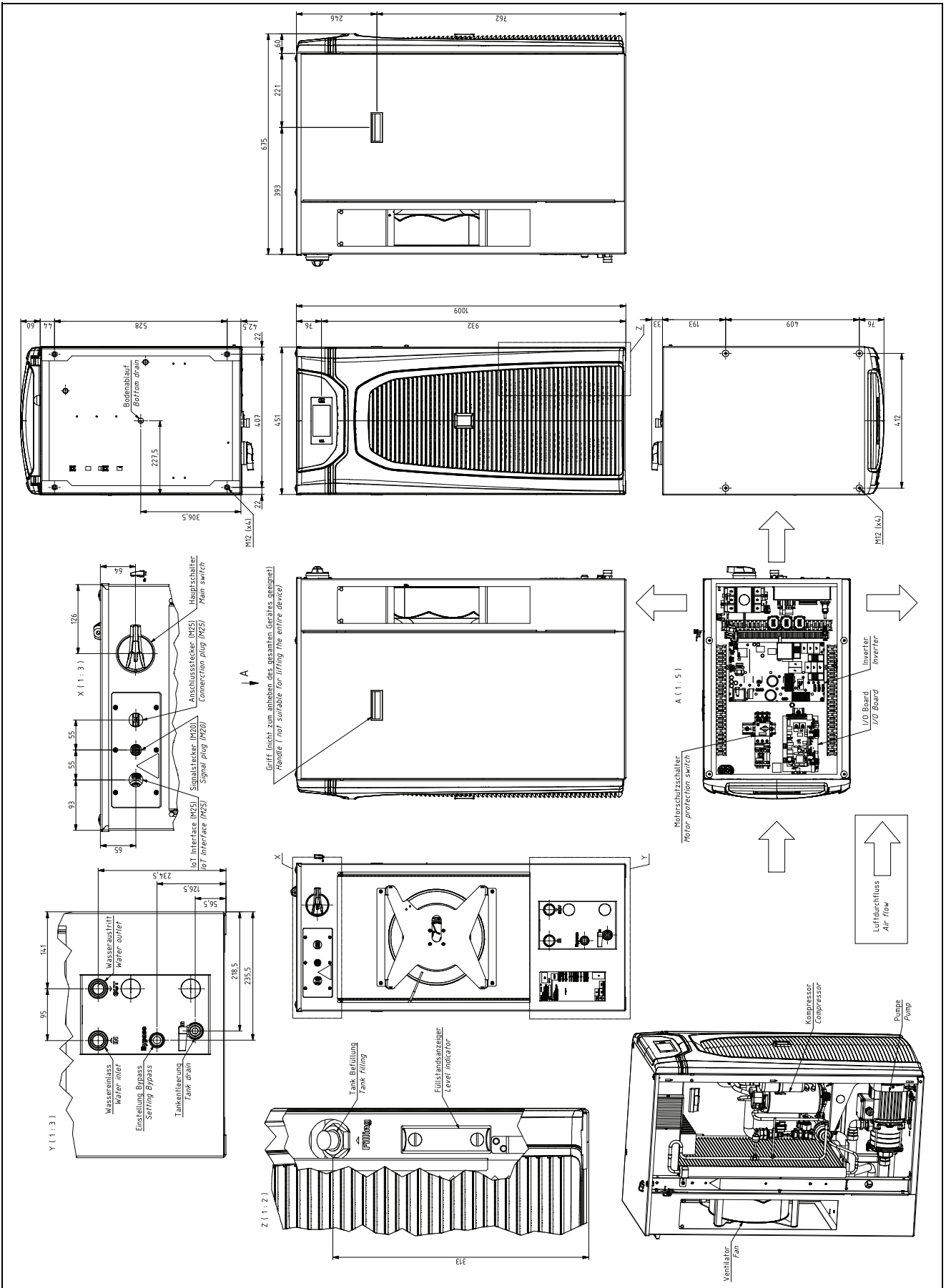
图示 63: 3319100, 3320200



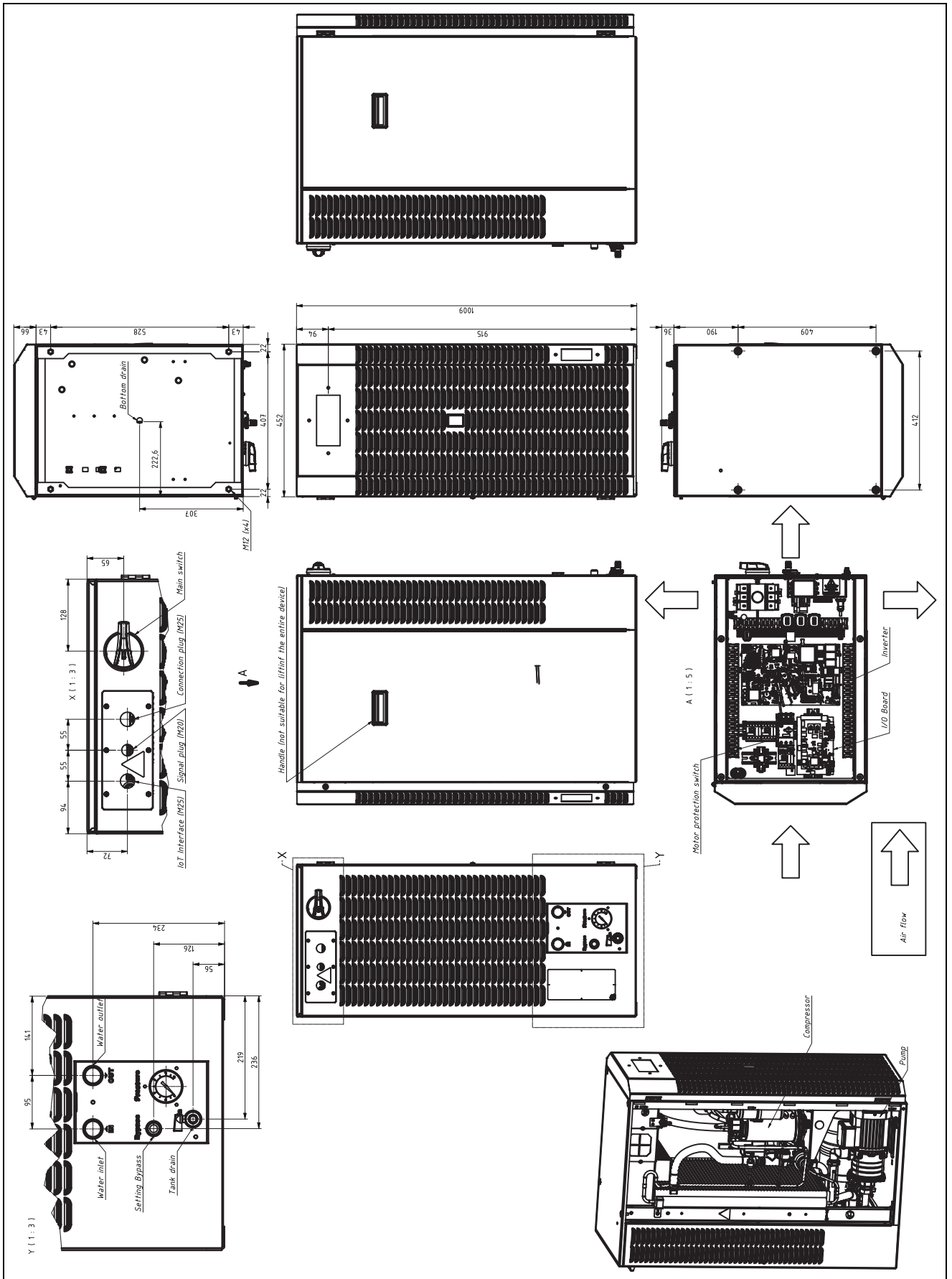
图示 64: 3334300



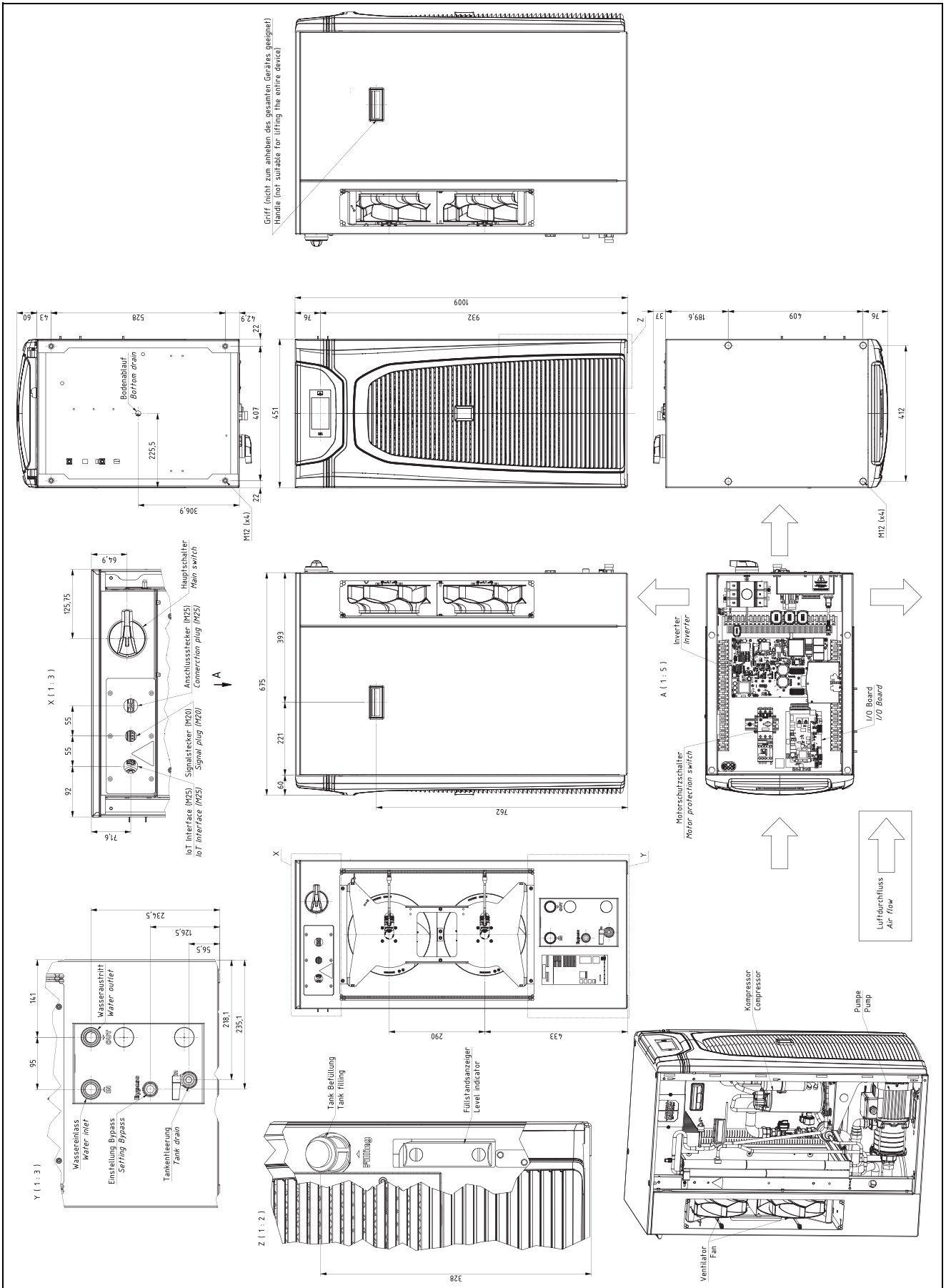
图示 65: 3334360



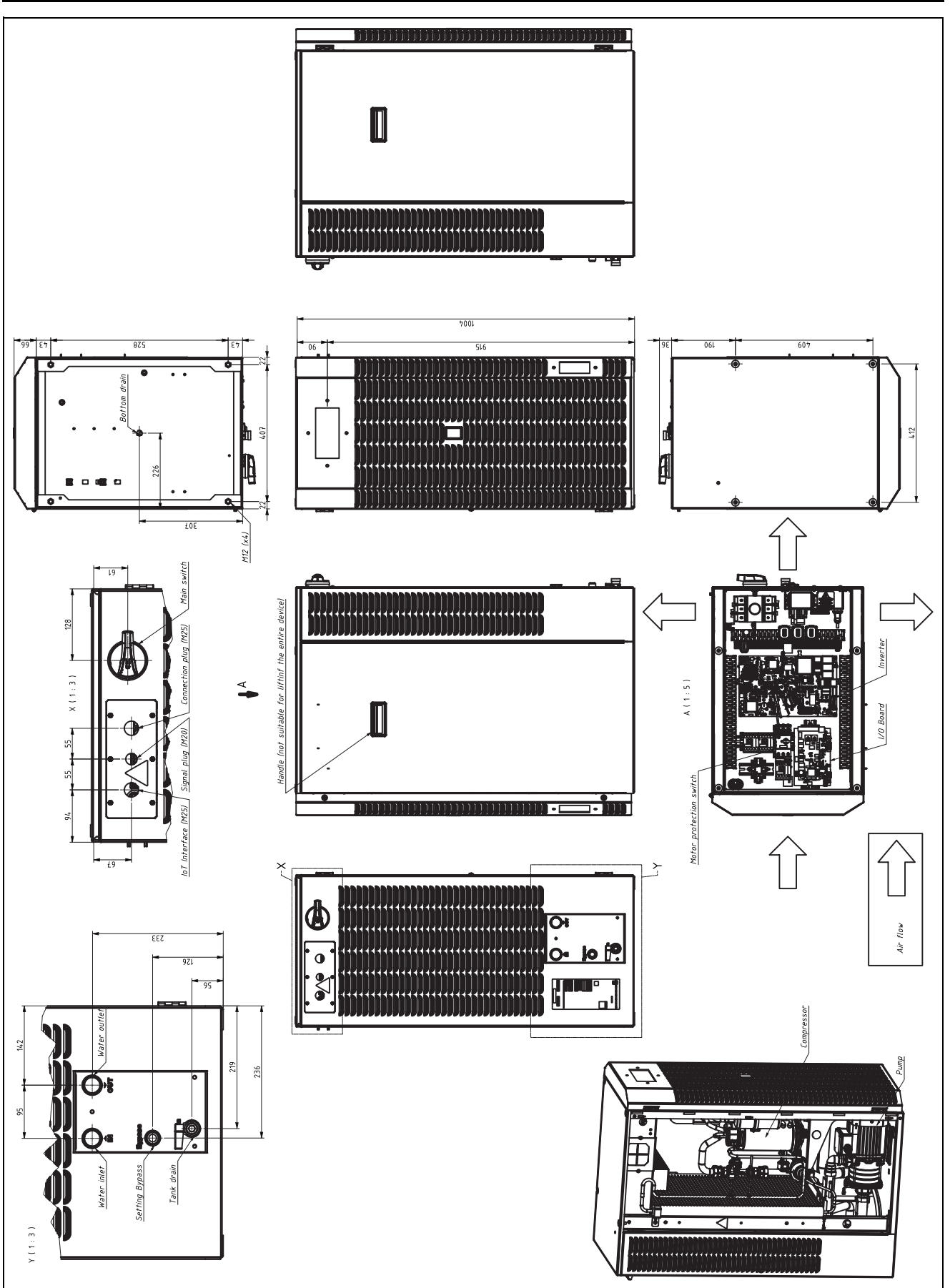
图示 66: 3334400



图示 67: 3334440, 3334480



图示 68: 3334450



图示 69: 3334460, 3334470

12 附录

CN

12.6 PLIS 代码

PLIS 代码体现了选件包的组合情况。所选的选件印在铭牌上，作为产品编号的后缀。

举例：3334.309 “0016” 表示该冷水机组为 4 kW 规格，带有“水冷冷凝器”选项。

组合可能性	增强型泵 (参见章 3.11.4)	转速调节泵 (参见章 3.11.3)	激光冷却 (参见章 3.11.1)	户外安装 (参见章 3.6)	加热装置 (参见章 3.10)	接口 (参见章 3.11.2)	水冷冷凝器 (参见章 3.9)	油/乳液作为冷却介质 (参见章 3.7)	颜色/不锈钢箱体 (参见章 3.11.5)	自由冷却 (参见章 3.8)
1	X									
2		X								
4								X		
8										X
9	X									X
16							X			
17	X						X			
18		X					X			
20							X	X		
32			X							
33	X		X							
34		X	X							
48			X				X			
49	X		X				X			
50		X	X				X			
64				X						
65	X			X						
66		X		X						
68				X				X		
72				X						X
73	X			X						X
80				X			X			
81	X			X			X			
82		X		X			X			
96			X	X						
97	X		X	X						
98		X	X	X						
112			X	X			X			
113	X		X	X			X			

组合可能性	增强型泵 (参见章 3.11.4)	转速调节泵 (参见章 3.11.3)	激光冷却 (参见章 3.11.1)	户外安装 (参见章 3.6)	加热装置 (参见章 3.10)	接口 (参见章 3.11.2)	水冷冷凝器 (参见章 3.9)	油/乳液作为冷却介质 (参见章 3.7)	颜色/不锈钢箱体 (参见章 3.11.5)	自由冷却 (参见章 3.8)
114		X	X	X			X			
128					X					
129	X				X					
130		X			X					
136					X					X
137	X				X					X
144					X		X			
145	X				X		X			
146		X			X		X			
160			X		X					
161	X		X		X					
162		X	X		X					
176			X		X		X			
177	X		X		X		X			
178		X	X		X		X			
192				X	X					
193	X			X	X					
194		X		X	X					
200				X	X					X
201	X			X	X					X
208				X	X		X			
209	X			X	X		X			
210		X		X	X		X			
224			X	X	X					
225	X		X	X	X					
226		X	X	X	X					
240			X	X	X		X			
241	X		X	X	X		X			
242		X	X	X	X		X			
256						X				
257	X					X				

12 附录

CN

组合可能性	增强型泵 (参见章 3.11.4)	转速调节泵 (参见章 3.11.3)	激光冷却 (参见章 3.11.1)	户外安装 (参见章 3.6)	加热装置 (参见章 3.10)	接口 (参见章 3.11.2)	水冷冷凝器 (参见章 3.9)	油/乳液作为冷却介质 (参见章 3.7)	颜色/不锈钢箱体 (参见章 3.11.5)	自由冷却 (参见章 3.8)
258		X				X				
260						X		X		
264						X				X
265	X					X				X
272						X	X			
273	X					X	X			
274		X				X	X			
276						X	X	X		
288			X			X				
289	X		X			X				
290		X	X			X				
304			X			X	X			
305	X		X			X	X			
306		X	X			X	X			
320				X		X				
321	X			X		X				
322		X		X		X				
324				X		X		X		
328				X		X				X
329	X			X		X				X
336				X		X	X			
337	X			X		X	X			
338		X		X		X	X			
340				X		X	X	X		
352			X	X		X				
353	X		X	X		X				
354		X	X	X		X				
368			X	X		X	X			
369	X		X	X		X	X			
384					X	X				
385	X				X	X				

组合可能性	增强型泵 (参见章 3.11.4)	转速调节泵 (参见章 3.11.3)	激光冷却 (参见章 3.11.1)	户外安装 (参见章 3.6)	加热装置 (参见章 3.10)	接口 (参见章 3.11.2)	水冷冷凝器 (参见章 3.9)	油/乳液作为冷却介质 (参见章 3.7)	颜色/不锈钢箱体 (参见章 3.11.5)	自由冷却 (参见章 3.8)
386		X			X	X				
392					X	X				X
393	X				X	X				X
400					X	X	X			
401	X				X	X	X			
402		X			X	X	X			
416			X		X	X				
417	X		X		X	X				
418		X	X		X	X				
432			X		X	X	X			
433	X		X		X	X	X			
434		X	X		X	X	X			
448				X	X	X				
449	X			X	X	X				
450		X		X	X	X				
456				X	X	X				X
457	X			X	X	X				X
464				X	X	X	X			
465	X			X	X	X	X			
466		X		X	X	X	X			
480			X	X	X	X				
481	X		X	X	X	X				
482		X	X	X	X	X				
496			X	X	X	X	X			
497	X		X	X	X	X	X			
512									X	
513	X								X	
514		X							X	
516								X	X	
520									X	X
521	X								X	X

12 附录

CN

组合可能性	增强型泵 (参见章 3.11.4)	转速调节泵 (参见章 3.11.3)	激光冷却 (参见章 3.11.1)	户外安装 (参见章 3.6)	加热装置 (参见章 3.10)	接口 (参见章 3.11.2)	水冷冷凝器 (参见章 3.9)	油/乳液作为冷却介质 (参见章 3.7)	颜色/不锈钢箱体 (参见章 3.11.5)	自由冷却 (参见章 3.8)
528							X		X	
529	X						X		X	
530		X					X		X	
532							X	X	X	
544			X						X	
545	X		X						X	
546		X	X						X	
560			X				X		X	
561	X		X				X		X	
562		X	X				X		X	
576				X					X	
577	X			X					X	
578		X		X					X	
580				X				X	X	
584				X					X	X
585	X			X					X	X
592				X			X		X	
593	X			X			X		X	
594		X		X			X		X	
596				X			X	X	X	
608			X	X					X	
609	X		X	X					X	
610		X	X	X					X	
624			X	X			X		X	
625	X		X	X			X		X	
640					X				X	
641	X				X				X	
642		X			X				X	
648					X				X	X
649	X				X				X	X
656					X		X		X	

组合可能性	增强型泵 (参见章 3.11.4)	转速调节泵 (参见章 3.11.3)	激光冷却 (参见章 3.11.1)	户外安装 (参见章 3.6)	加热装置 (参见章 3.10)	接口 (参见章 3.11.2)	水冷冷凝器 (参见章 3.9)	油/乳液作为冷却介质 (参见章 3.7)	颜色/不锈钢箱体 (参见章 3.11.5)	自由冷却 (参见章 3.8)
657	X				X		X		X	
658		X			X		X		X	
672			X		X				X	
673	X		X		X				X	
674		X	X		X				X	
688			X		X		X		X	
689	X		X		X		X		X	
690		X	X		X		X		X	
704				X	X				X	
705	X			X	X				X	
706		X		X	X				X	
712				X	X				X	X
713	X			X	X				X	X
720				X	X		X		X	
721	X			X	X		X		X	
722		X		X	X		X		X	
736			X	X	X				X	
737	X		X	X	X				X	
738		X	X	X	X				X	
752			X	X	X		X		X	
753	X		X	X	X		X		X	
768						X			X	
769	X					X			X	
770		X				X			X	
772						X		X	X	
776						X			X	X
777	X					X			X	X
784						X	X		X	
785	X					X	X		X	
786		X				X	X		X	
788						X	X	X	X	

12 附录

CN

组合可能性	增强型泵 (参见章 3.11.4)	转速调节泵 (参见章 3.11.3)	激光冷却 (参见章 3.11.1)	户外安装 (参见章 3.6)	加热装置 (参见章 3.10)	接口 (参见章 3.11.2)	水冷冷凝器 (参见章 3.9)	油/乳液作为冷却介质 (参见章 3.7)	颜色/不锈钢箱体 (参见章 3.11.5)	自由冷却 (参见章 3.8)
800			X			X			X	
801	X		X			X			X	
802		X	X			X			X	
816			X			X	X		X	
817	X		X			X	X		X	
818		X	X			X	X		X	
832				X		X			X	
833	X			X		X			X	
834		X		X		X			X	
836				X		X		X	X	
840				X		X			X	X
841	X			X		X			X	X
848				X		X	X		X	
849	X			X		X	X		X	
852				X		X	X	X	X	
864			X	X		X			X	
865	X		X	X		X			X	
866		X	X	X		X			X	
880			X	X		X	X		X	
881	X		X	X		X	X		X	
896					X	X			X	
897	X				X	X			X	
898		X			X	X			X	
904					X	X			X	X
905	X				X	X			X	X
912					X	X	X		X	
913	X				X	X	X		X	
914		X			X	X	X		X	
928			X		X	X			X	
929	X		X		X	X			X	
930		X	X		X	X			X	

组合可能性	增强型泵 (参见章 3.11.4)	转速调节泵 (参见章 3.11.3)	激光冷却 (参见章 3.11.1)	户外安装 (参见章 3.6)	加热装置 (参见章 3.10)	接口 (参见章 3.11.2)	水冷冷凝器 (参见章 3.9)	油/乳液作为冷却介质 (参见章 3.7)	颜色/不锈钢箱体 (参见章 3.11.5)	自由冷却 (参见章 3.8)
944			X		X	X	X		X	
945	X		X		X	X	X		X	
946		X	X		X	X	X		X	
960				X	X	X			X	
961	X			X	X	X			X	
962		X		X	X	X			X	
968				X	X	X			X	X
969	X			X	X	X			X	X
976				X	X	X	X		X	
977	X			X	X	X	X		X	
992			X	X	X	X			X	
993	X		X	X	X	X			X	
994		X	X	X	X	X			X	
1008			X	X	X	X	X		X	
1009	X		X	X	X	X	X		X	
0 (基本单元)										

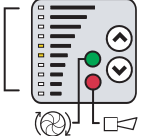
12.7 变频泵操作

CRE, CRIE, CRNE, CRKE,
SPKE, MTRE, CHIE, CME

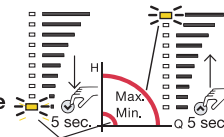
GRUNDFOS

i

1 Control panel
Setpoint
Sollwert
Bedientastatur



4 Max. or min. curve
MAX- oder MIN-Kennlinie




2 Operating indications
Betriebsanzeige

	Stop	Supply off/Netz aus
		OK Running/Läuft
	Stop	OK Set to stop/Ausgeschaltet
	Stop	Fault/Störung
		Running/Läuft
	Stop	Set to stop/Ausgeschaltet

/ Flashes/Blinkt

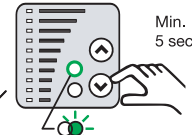
See Installation and Operating Instructions
Siehe Montage- und Betriebsanleitung

5 Start
Einschalten




Min. 5 sec.

6 Stop
Ausschalten



Min. 5 sec.

3 Setpoint setting
Sollwert-einstellung



GRUNDFOS

96405681 0608

图例

英语	德国	中国
Control Panel	Bedientastatur	控制板
Setpoint	Sollwert	设定值
Operating Indications	Betriebsanzeige	操作指示灯
Supply off	Netz aus	断电
Running	Läuft	运行
Set top stop	Ausgeschaltet	关闭设置
Fault	Störung	故障
Flashes	Blinkt	闪烁
See Installation and Operating Instructions	Siehe Montage- und Betriebsanleitung	请见安装和操作说明
Setpoint setting	Sollwerteinstellung	设定值设置
Max. or min. curve	MAX- oder MIN-Kennlinie	最大或最小曲线
Start	Einschalten	启动
Stop	Ausschalten	关闭

12.8 合规声明

Vereinfachte EU-Konformitätserklärung / Simplified EU Declaration of Conformity



Wir / We

Rittal GmbH & Co. KG, Auf dem Stützelberg, 35745 Herborn

erklären hiermit, dass die Produkte / hereby declare that the products

Serienbezeichnung / Serial name:

**Flüssigkeitskühlsatz Blue e+ Chiller
Blue e+ chiller for cooling media**

Handelsbezeichnung / Commercial part no.:

**SK 3319100, SK 3320200, SK 3334300, SK 3334400, SK 3334450, SK 3334307, SK 3334407
SK 3334360, SK 3334460, SK 3334470
SK 3334440, SK 3334480**

(Artikel gemäß dieser Anleitung / Types referenced in this manual)

folgender Richtlinien entsprechen / conform to the following Directive:

2006/42/EG Machinery Directive

Weitere Richtlinien / Additional Directives:

2014/30/EU EMC Directive

2014/53/EU Radio Equipment Directive

FRIEDHELM LOH GROUP

SCHALTSCHRÄNKE

STROMVERTEILUNG

KLIMATISIERUNG

IT-INFRASTRUKTUR

SOFTWARE & SERVICE

Rittal – The System.

Faster – better – everywhere.

- Enclosures
- Power Distribution
- Climate Control
- IT Infrastructure
- Software & Services

You can find the contact details of all Rittal companies throughout the world here.



www.rittal.com/contact

RITTAL GmbH & Co. KG
Auf dem Stuetzelberg · 35745 Herborn · Germany
Phone +49 2772 505-0
E-mail: info@rittal.de · www.rittal.com

09.2025/D-0000-00001358-04-CN

ENCLOSURES

POWER DISTRIBUTION

CLIMATE CONTROL

IT INFRASTRUCTURE

SOFTWARE & SERVICES

FRIEDHELM LOH GROUP

