

Rittal – The System.

Faster – better – everywhere.

Blue e+ chiller pro chlazení kapalin



SK 3319100

SK 3320200

SK 3334300

SK 3334400

SK 3334450

SK 3334360

SK 3334460

SK 3334470

SK 3334440

SK 3334480

Návod k montáži, instalaci a obsluze

ENCLOSURES

POWER DISTRIBUTION

CLIMATE CONTROL

IT INFRASTRUCTURE

SOFTWARE & SERVICES

FRIEDHELM LOH GROUP



Obsah

1	Pokyny k dokumentaci	4	5.6	Zapojení elektrické přípojky	22
1.1	Všeobecné pokyny.....	4	5.6.1	Připojení napájení napětím	23
1.2	Označení CE.....	4	5.6.2	Připojení alarmového relé	23
1.3	Uchovávání dokumentace.....	4	5.6.3	Externí zapnutí	23
1.4	Symboly v tomto návodu	4	5.6.4	Prostorové teplotní čidlo (příslušenství)	23
1.5	Ostatní platné dokumenty	4	5.7	Instalace filtračních vložek (příslušenství).....	23
2	Bezpečnostní pokyny	4	6	Uvedení do provozu	25
2.1	Všeobecné pokyny.....	4	6.1	Chladicí médium: směs vody a glykolu	25
2.2	Nebezpečí ohrožení při nerespektování bezpečnostních pokynů	4	6.1.1	Všeobecné informace	26
2.3	Bezpečnostní pokyny pro montáž, kontrolu a údržbu	4	6.1.2	Požadavky na chladicí médium	26
2.4	Nepřípustné způsoby provozu.....	5	6.1.3	Příprava a péče	26
2.5	Ohrožení zdraví chladivem a chladicím médiem	5	6.1.4	Doporučené „Chladicí médium pro chillery“	27
2.6	Poskytnutí první pomoci.....	5	6.2	Doplnění chladicího média.....	27
2.7	Opatření v případě požáru.....	5	6.3	Odvzdušnění čerpadla chladicího média.....	28
2.8	Ochranná opatření a vybavení.....	5	6.4	Postup při uvádění do provozu.....	28
2.9	Potenciální rizika a jak se jim vyhnout	6	6.5	Nastavení obtokového ventilu.....	28
3	Popis zařízení	7	7	Obsluha	29
3.1	Všeobecné pokyny.....	7	7.1	Všeobecné pokyny.....	29
3.2	Všeobecný popis funkce	9	7.2	Rozvržení displeje.....	29
3.3	Regulace.....	10	7.2.1	Úvodní obrazovka	29
3.4	Charakteristiky	11	7.2.2	Změna hodnoty parametru	30
3.4.1	Charakteristiky čerpadel	11	7.2.3	Funkce nápovědy	30
3.4.2	Charakteristiky výkonu	11	7.3	Informační menu	30
3.5	Bezpečnostní prvky.....	11	7.3.1	Informace o teplotě	30
3.6	Venkovní umístění	11	7.3.2	Informace o zařízení	31
3.7	Chlazení oleje/emulze.....	13	7.3.3	Informace o účinnosti	31
3.8	Free Cooling	14	7.3.4	Informace o hydraulice	31
3.9	Vodou chlazený kondenzátor	15	7.4	Konfigurační menu	32
3.10	Vyhřívání nádrže.....	17	7.4.1	Regulační parametry	32
3.11	Další možnosti.....	17	7.4.2	Dálkové ovládání	35
3.11.1	Laser	17	7.4.3	Datová síť	35
3.11.2	Průmyslové konektory	17	7.4.4	Alarmová relé	36
3.11.3	Invertorové čerpadlo	18	7.4.5	Nastavení jazyka	37
3.11.4	Zesílené čerpadlo	18	7.4.6	Autodiagnostický test	37
3.11.5	Zvláštní barva	18	7.5	Systémová hlášení	37
3.12	Použití v souladu s určením, předvídatelné chybné použití	18	7.5.1	Výskyt poruchy	37
3.13	Rozsah dodávky	18	7.5.2	Zobrazení v případě chyby	37
4	Přeprava	19	8	Kontroly a údržba	38
4.1	Dodání.....	19	8.1	Údržba okruhu chladiva.....	39
4.2	Rozbalení.....	19	8.2	Kontrola chladicího média	39
4.3	Přeprava	19	8.3	Čištění kondenzátoru	39
5	Montáž a zapojení	20	8.4	Čištění filtrační vložky (příslušenství).....	40
5.1	Rozměry	20	8.5	Vypuštění nádrže chladicího média.....	40
5.2	Požadavky na místo instalace	20	9	Odstraňování problémů	40
5.3	Instalace chilleru.....	21	9.1	Seznam systémových hlášení.....	40
5.4	Hydraulické připojení.....	21	10	Odstavení a likvidace	44
5.5	Připojení chladicího okruhu (volitelný doplněk)	22	10.1	Odstavení.....	44
			10.2	Likvidace.....	44
			11	Příslušenství	44
			11.1	Připojovací sada pro výměník tepla vzduch/voda	44
			11.2	Vyrovňovací ventil.....	44
			11.3	Textilní filtrační vložky	45
			11.4	Kovový filtr (hliníkový filtr)	45

11.5	Chladicí médium pro chiller (hotová směs)...	45
11.6	Nivelační nohy.....	46
11.7	Dvojitá kolečka.....	46
11.8	Příčný nosník	46
11.9	Externí teplotní čidlo.....	46
11.10	IoT Interface.....	47
12	Příloha	48
12.1	Schéma zapojení 3319100, 3320200, 3334300, 3334400, 3334450	48
12.2	Schéma zapojení 3334360, 3334440, 3334460, 3334470, 3334480	53
12.3	Náhradní díly.....	62
12.4	Technické údaje.....	63
12.5	Rozměrové výkresy zařízení	66
12.6	Kódy PLIS.....	73
12.7	Ovládání invertorového čerpadla	81
12.8	Prohlášení o shodě	82

1 Pokyny k dokumentaci

CZ

1 Pokyny k dokumentaci

1.1 Všeobecné pokyny

Tento návod je určen pro techniky a provozovatele, kteří jsou pověřeni instalací a obsluhou chillerů. Před uvedením do provozu si bezpodmínečně přečtěte a dodržujte tento návod k montáži, instalaci a obsluze. Tento návod je originální návod k obsluze.

1.2 Označení CE

Rittal GmbH & Co. KG tímto potvrzuje, že chiller je v souladu se směrnicí o strojních zařízeních 2006/42/ES a směrnicí EMC 2014/30/EU. Odpovídající prohlášení o shodě bylo vydáno a je přiloženo k výrobku.



1.3 Uchovávání dokumentace

Návod k montáži a použití, jakož i všechny další platné dokumenty jsou nedílnou součástí výrobku. Musí být vydány každému, kdo pracuje s chillerem a musí být vždy k dispozici a po ruce pro personál provozu a údržby!

1.4 Symboly v tomto návodu

V tomto návodu jsou použity následující symboly:



Nebezpečí!

Nebezpečná situace, která bude příčinou úmrtí nebo těžkých zranění v případě, že nejsou dodržovány pokyny.



Výstraha!

Nebezpečná situace, která může vést k úmrtí nebo těžkým zraněním v případě, že nejsou dodržovány pokyny.



Upozornění!

Nebezpečná situace, která může vést k (lehkým) poraněním v případě, že nejsou dodržovány pokyny.



Poznámka:

Důležitá upozornění a upozornění na situace, které mohou mít za následek hmotné škody.

- Tento symbol označuje „akční bod“ a udává, že by měl být proveden popsany úkon, příp. pracovní krok.

1.5 Ostatní platné dokumenty

Pro zde popisované typy jednotek existuje návod k montáži, instalaci a obsluze v papírové a/nebo digitální podobě přiložený k jednotce.

Nemůžeme přijmout žádnou odpovědnost za škody způsobené nedodržením tohoto návodu. Případně platí také návody pro jakékoliv použité příslušenství.

2 Bezpečnostní pokyny

2.1 Všeobecné pokyny

Při provozu a instalaci chilleru dodržujte následující všeobecné bezpečnostní pokyny:

- Montáž, instalaci a údržbu smí provádět pouze odborný personál.
- Děti a osoby s omezenými kognitivními nebo koordinačními schopnostmi nesmějí přístroj obsluhovat, udržovat, čistit, příp. jej používat jako hračku.
- Používejte výhradně originální náhradní díly a výrobem autorizované příslušenství, které slouží k zabezpečení a bezpečnosti chilleru. Použití jiných než originálních součástí bude mít za následek zrušení záruky.
- Na chilleru neprovádějte žádné úpravy, které nebyly dohodnuty a schváleny výrobcem.
- Kromě toho také bezpodmínečně dodržujte speciální bezpečnostní pokyny uvedené u jednotlivých činností ve zvláštních kapitolách.

2.2 Nebezpečí ohrožení při nerespektování bezpečnostních pokynů

Nedodržení bezpečnostních pokynů může mít za následek ohrožení osob, životního prostředí i chilleru. Nerespektování bezpečnostních pokynů má za následek záNIK jakýchkoli nároků na náhradu škody.

2.3 Bezpečnostní pokyny pro montáž, kontrolu a údržbu

- Instalace, uvedení do provozu a údržba chilleru musí probíhat striktně v souladu s technickými podklady chilleru a v každém případě tak, aby nedocházelo k nebezpečným situacím.
- Čištění a údržba chilleru smí být prováděny zásadně jen během odstavení z provozu. Přitom je nutné zajistit, aby byl chiller odpojen od elektrického napájení a zajištěn proti opětovnému zapnutí. Bezpodmínečně dodržujte postup odstavení chilleru z provozu, popsany v návodu k montáži, instalaci a obsluze.
- Bezprostředně po skončení prací je nutné opětovně umístit veškeré bezpečnostní a ochranné prvky a zajistit jejich funkčnost.
- Přestavba nebo úpravy chilleru nejsou přípustné.
- Jakoukoli práci na chladicím okruhu smí provádět pouze odborný personál ve smyslu požadavků na bezpečnost práce, BGR 500 kap. 2.35/ČSN EN 378.

- Neinstalujte chiller ve venkovním prostředí bez ochrany proti povětrnostním vlivům, nebo ve výbušném, resp. agresivním prostředí.
- Neumísťujte chiller na nestabilní plochy ani na podklady, které nejsou dimenzované pro jeho hmotnost.
- Neobcházejte elektrická bezpečnostní zařízení pro umožnění provozu chilleru.

2.4 Nepřípustné způsoby provozu

Bezpečnost dodaného chilleru je zaručena pouze při použití v souladu s určením (viz kapitolu 3.12 „Použití v souladu s určením, předvídatelné chybné použití“). Mezní hodnoty uvedené v technických údajích nesmí být v žádném případě překročeny.

Chiller se nesmí používat pro přímé chlazení kapalin využívaných v potravinářských odvětvích (např. pitné vody).

Kryty bránící kontaktu s pohybujícími se díly nesmí být odstraněny, je-li chiller v provozu. Ohrožení elektrickým napětím; neodstraňujte žádné kryty rozváděčové skříně!



Nebezpečí výbuchu!

Používání chilleru k chlazení hořlavých nebo zápalných látek je zakázáno.

2.5 Ohrožení zdraví chladivem a chladicími médii

Chladivo mění během provozu svoje skupenství a je pod tlakem. Je třeba dodržovat pokyny v bezpečnostním listu pro R-513A.

Chladicí médium (aditivum) je kapalné médium. Doporučujeme: „Chladicí médium pro chillery“ (viz kapitolu 6.1 „Chladicí médium: směs vody a glykolu“). Je nutné dodržovat pokyny v bezpečnostním listu „Chladicí médium pro chillery“.

2.6 Poskytnutí první pomoci

Viz bezpečnostní listy pro R-513A a „Chladicí médium pro chillery“.



Poznámka:

Bezpečnostní listy jsou k dispozici ke stažení na adrese www.rittal.de.

2.7 Opatření v případě požáru

Vhodná hasiva

Lze použít veškerá známá hasiva.

2.8 Ochranná opatření a vybavení

- Zajistěte dostatečné větrání.
- Ochrana rukou: Ochranné rukavice.
- Ochrana očí: Ochranné brýle.
- Ochrana těla: Při manipulaci s tlakovými plynovými lahvemi noste bezpečnostní obuv.

2 Bezpečnostní pokyny

CZ

2.9 Potenciální rizika a jak se jim vyhnout

Níže uvedená tabulka poskytuje přehled různých rizik a jak jim předcházet.

Místo	Nebezpečí	Příčina	Bezpečnostní opatření
Vnitřní část zařízení	Závažné věcné škody a újmy na zdraví osob	Ohrožení elektrickým vybavením chilleru	Opakovaná zkouška elektrického vybavení (Německo BGV A3)
Vnitřní část zařízení	Újmy na zdraví osob nebo věcné škody	Ohrožení elektrinou při práci na chilleru	Odpojte chiller pomocí hlavního vypínače od napájení.
Vnitřní část zařízení	Vdechování jedovatých plynů/látek	Při pájení uvnitř chilleru se mohou z chladicího okruhu uvolňovat jedovaté plyny	Údržbu smí provádět výhradně odborný personál. Před pájením na chladicím okruhu nebo v jeho bezprostřední blízkosti je nutné chladivo z chilleru odčerpat.
Vnitřní část zařízení	Nebezpečí pro výrobek	Hladina kapaliny při přepravě, která nebyla provedena ve svislé poloze	Přepravujte chiller jen ve svislé poloze. Pokud se chiller během přepravy převrátil, počkejte několik minut, než jej opětovně zapnete.
Vnitřní část zařízení: Mikrokanálový kondenzátor	Drobná řezná poranění	Kontakt během čištění kondenzátoru (viz kapitulu 8.3 „Čištění kondenzátoru“)	Používejte ochranné rukavice.
Vnitřní část zařízení: Teplé nebo studené díly	Popáleniny/omrzliny	Kontakt s částmi s vysokou nebo nízkou povrchovou teplotou	Chiller smí otevřít jen kvalifikované a zaškolené osoby.
Vnitřní část zařízení: Okruh chladicího média	Tvorba plísní a řas	Použití čisté vody jako chladicího média nebo chladivo.	Jako chladicí médium použijte směs vody a glykolu. Společnost Rittal doporučuje použití „Chladicího média pro chillery“ (hotová směs).
Vnější část zařízení	Závažné věcné škody a újmy na zdraví osob	Podlaha, na níž je chiller instalován, je nestabilní nebo nemá dostatečnou nosnost. Chiller se převrátí nebo propadne.	Zjistěte hmotnost chilleru v kapitole 12.4 „Technické údaje“. Zohledněte navíc hmotnost kapaliny v nádrži (objem nádrže je rovněž uveden v kapitole 12.4 „Technické údaje“) a ujistěte se, že je podlaha vhodná pro instalaci.
Vnější část zařízení	Újmy na zdraví osob nebo věcné škody	Ohrožení při přepravě nebo montáži chilleru	Zajistěte chiller při montáži nebo přepravě proti převrácení (závěsná oka).
Vnější část zařízení	Řezná poranění	Kontakt s lopatkami ventilátoru	Neodstraňujte ochranný kryt lopatek ventilátoru.
Vnější část zařízení: Oblast okolo chilleru	Těžké popáleniny	Požár způsobený zkratem nebo přehřátím elektrického napájecího vedení chilleru	Dimenzujte průřez kabelů a elektrického napájecího vedení podle platných předpisů.
Vnější část zařízení: Chiller s kolečky	Újmy na zdraví osob nebo věcné škody	Kvůli nerovnostem podlahy se chiller uvede do pohybu.	Je-li chiller vybaven kolečky (volitelné příslušenství), musí být tato kolečka během provozu zablokována brzdami.

Tab. 1: Rizika a preventivní opatření



Poznámka:

Pod pojmem odborný personál se rozumí osoby, které na základě svého vzdělání, zkušeností, školení a na základě znalostí příslušných ustanovení, předpisů a opatření pro zamezení nehodám a ohledně provozních podmínek pověřil vlastník nebo osoba odpovědná za bezpečnost zařízení k provedení všech potřebných činností a které jsou proto schopny rozpoznat jakákoli možná nebezpečí a zabránit jim.

3 Popis zařízení

3.1 Všeobecné pokyny

Chillery slouží k centrálnímu a hospodárnému ochlazení a poskytování chladicího média (směs vody a glykolu, viz kapitolu 6.1 „Chladicí médium: směs vody a glykolu“) při prostorovém oddělení mezi místem použití chlazení a výrobou chladu. Chladicí médium je přepravováno potrubním systémem.



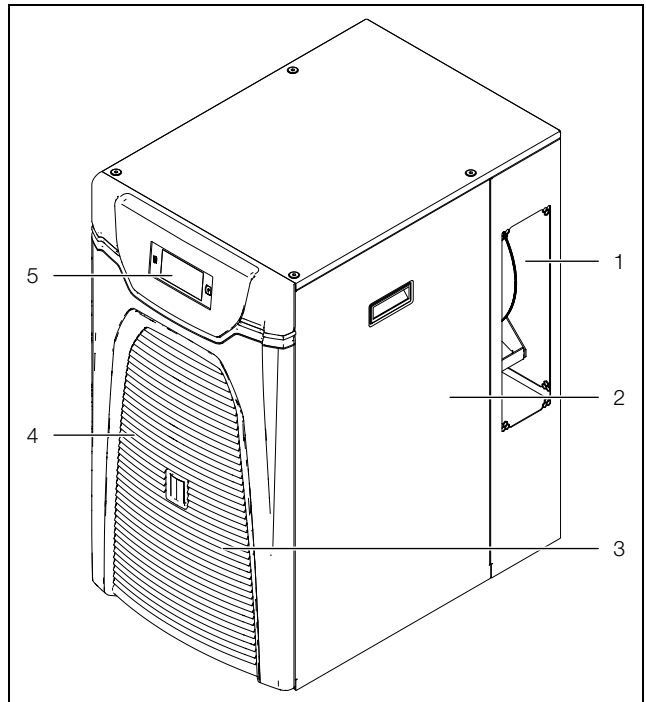
Poznámka:

V následujícím textu je nejprve popsáno standardní provedení chilleru. Další upravené verze jsou popsány v kapitolách 3.6 „Venkovní umístění“ až 3.11 „Další možnosti“.

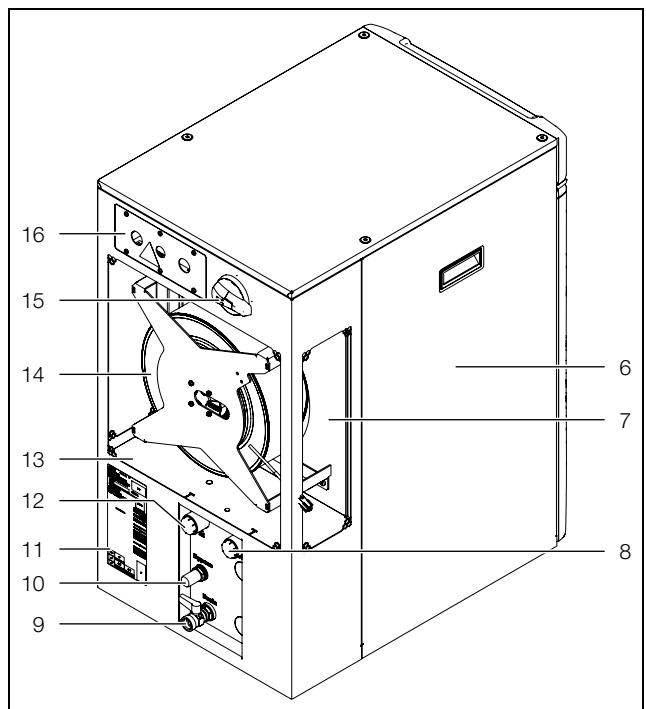


Poznámka:

Přesné provedení zařízení lze určit pomocí PLIS-kódu. Přehled naleznete v kapitole 12 „Příloha“.



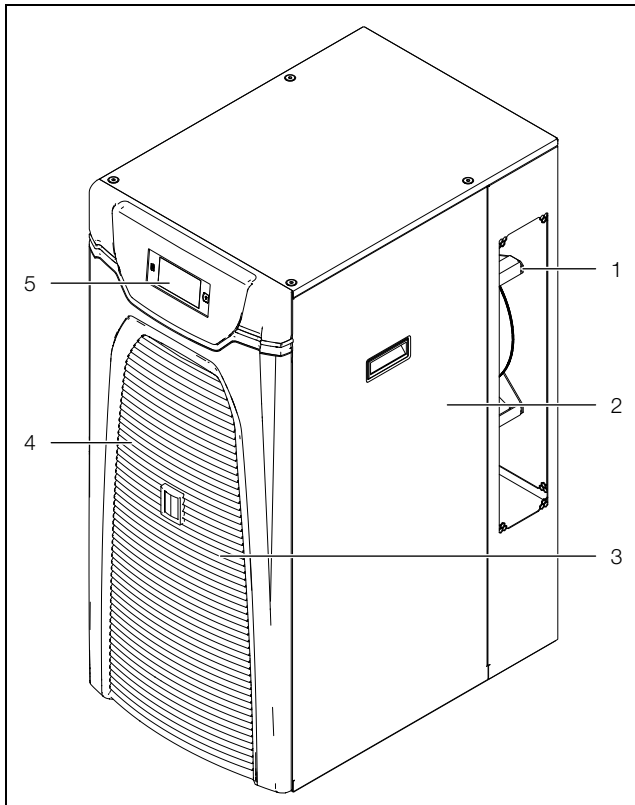
Obr. 1: Pohled na přední stranu (3319100, 3320200 a 3334300)



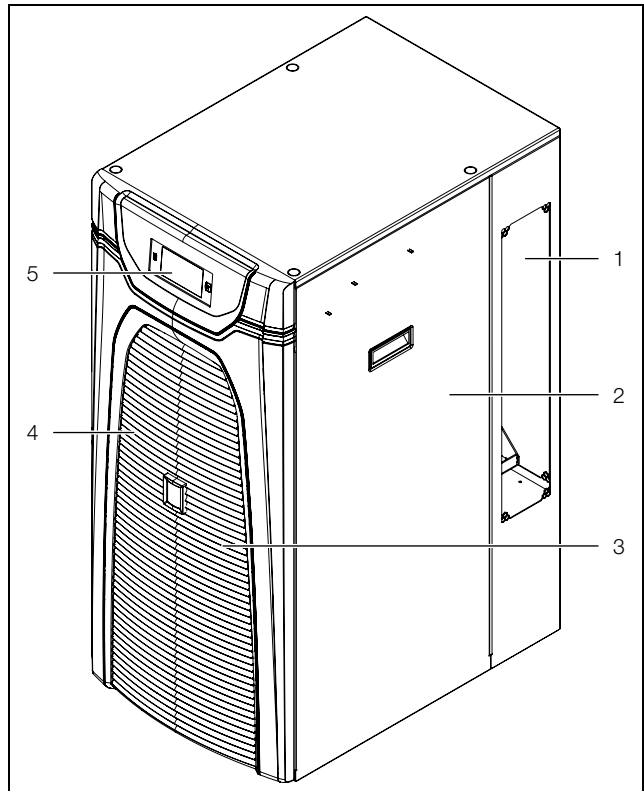
Obr. 2: Pohled na zadní stranu (3319100, 3320200 a 3334300)

3 Popis zařízení

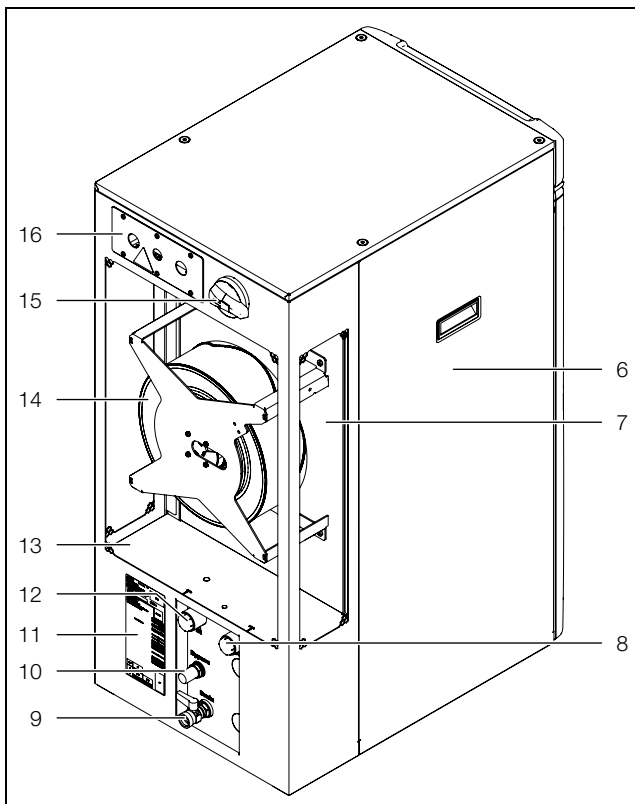
CZ



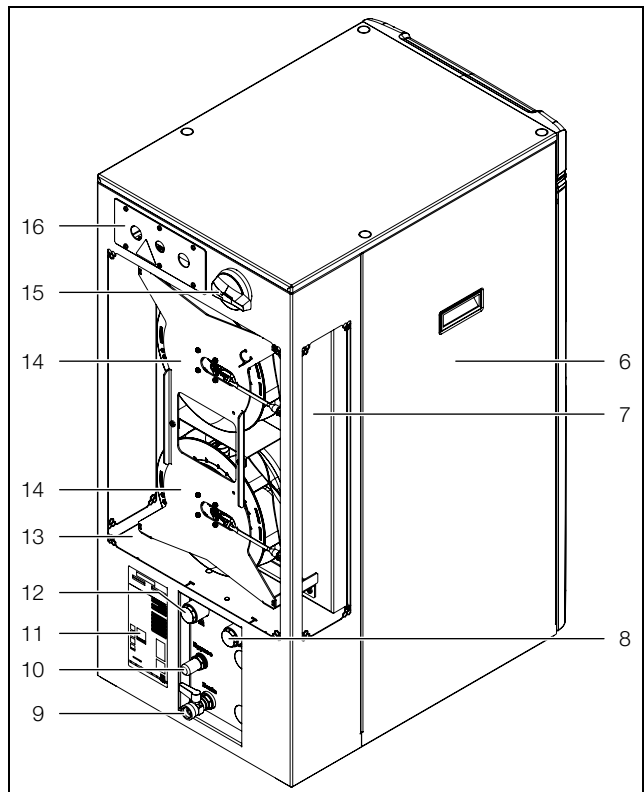
Obr. 3: Pohled zepředu (3334400)



Obr. 5: Pohled zepředu (3334450)



Obr. 4: Pohled zezadu (3334400)



Obr. 6: Pohled zezadu (3334450)

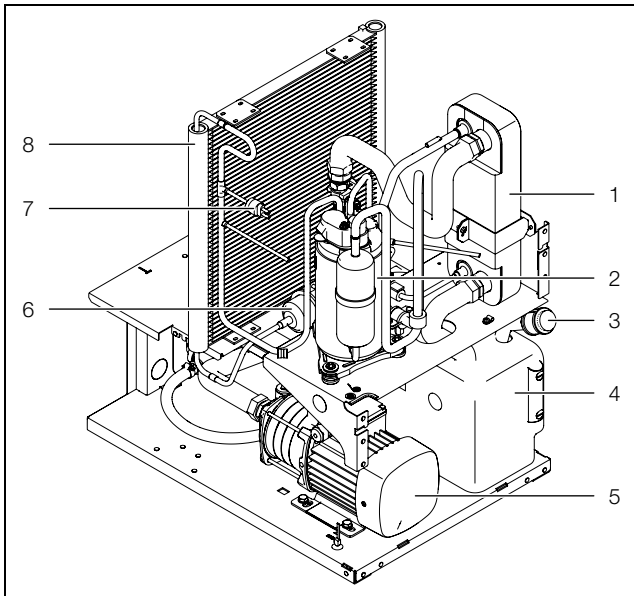
Legenda pro obr. 1 až 6

- 1 Pravý boční výstup vzduchu
- 2 Pravý boční kryt
- 3 Plnicí hrdlo chladicího média (za lamelovou mřížkou)
- 4 Lamelová mřížka pro sání vzduchu
- 5 Displej
- 6 Levý boční kryt
- 7 Levý boční výstup vzduchu
- 8 Přípojka chladicího média, výtlačná větev
- 9 Hrdlo pro vyprázdnění nádrže (kulový kohout)
- 10 Nastavitelný přepouštěcí ventil (bypass)
- 11 Typový štítek
- 12 Přípojka chladicího média, vratná větev
- 13 Výstup vzduchu na zadní straně
- 14 Radiální ventilátor (2x u 3334450)
- 15 Hlavní vypínač
- 16 Elektrická rozhraní

**Poznámka:**

Motorový jistič čerpadla chladicího média je přístupný po otevření střešního plechu. Viz také kapitulu 12.1 „Schéma zapojení 3319100, 3320200, 3334300, 3334400, 3334450“.

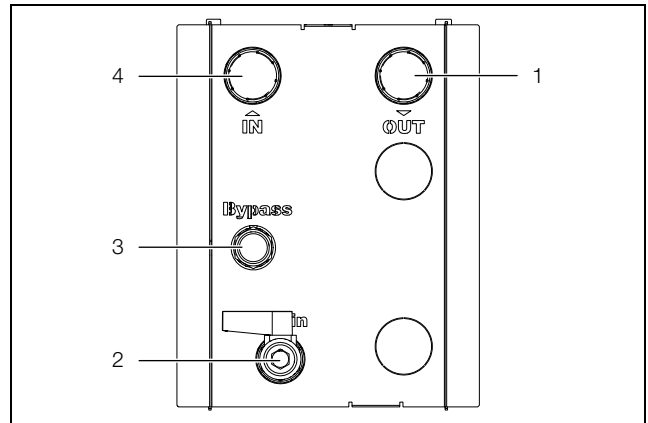
Chiller je vybaven atmosféricky otevřenou zásobní nádrží pro chladicí médium.



Obr. 7: Komponenty uvnitř chilleru

Legenda

- 1 Výparník (deskový výměník tepla)
- 2 Kompresor
- 3 Plnicí hrdlo chladicího média
- 4 Nádrž chladicího média
- 5 Čerpadlo chladicího média
- 6 Filtrdehydrátor
- 7 Vysokotlaká ochrana
- 8 Kondenzátor, chlazený vzduchem (2x u 3334450)



Obr. 8: Přípojky a zobrazovací prvky na chilleru

Legenda

- 1 Přípojka chladicího média, výtlačná větev
- 2 Hrdlo pro vyprázdnění nádrže (kulový kohout)
- 3 Obtokový ventil
- 4 Přípojka chladicího média, vratná větev

3.2 Všeobecný popis funkce

Chiller se skládá ze čtyř hlavních komponentů (obr. 9):

- výparník (poz. 12),
- chladivový kompresor (poz. 13),
- kondenzátor (poz. 1) s ventilátorem (poz. 2),
- regulační nebo expanzní ventil (poz. 4),

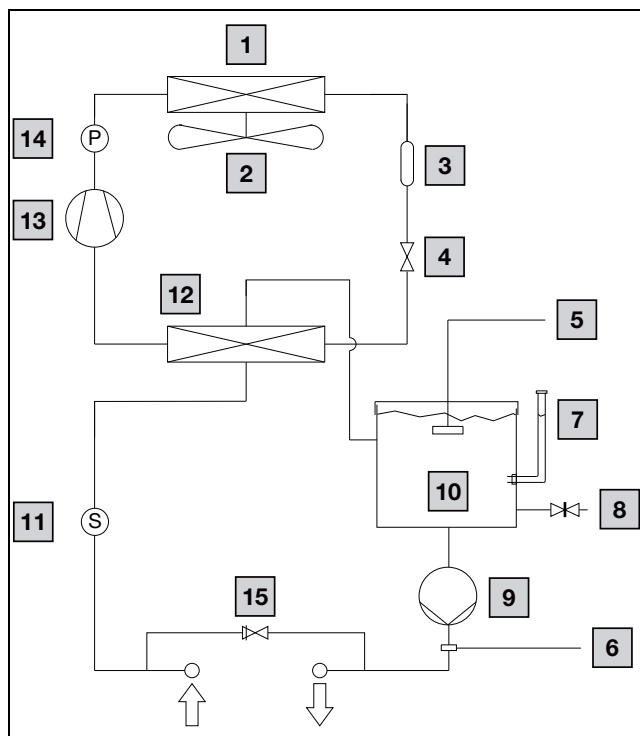
kteří jsou vzájemně spojené potrubím. Tlakové čidlo (poz. 14) omezuje maximální tlak v okruhu chladicího média. Chladivo R-513A (44 % R134a, 56 % R1234yf) neobsahuje chlor. Jeho potenciál rozkladu ozónu je 0. Filtrdehydrátor (poz. 3), který je integrován v hermeticky uzavřeném okruhu chladiva, poskytuje účinnou ochranu proti vlhkosti, kyselinám, nečistotám a cizím tělesům. Regulace teploty s teplotním čidlem (poz. 6) zajišťuje, aby byla teplota chladicího média udržována na předem stanovené požadované hodnotě.

Ve výparníku (poz. 12) přechází kapalně chladivo do plynného skupenství. K tomu potřebné teplo je odebráno z chladicího média v deskovém výměníku tepla, což způsobuje jeho ochlazování. V kompresoru (poz. 13) je chladivo stlačováno. Díky tomu dosahuje chladivo vyšší teploty než okolní vzduch. Použití DC invertoru zaručuje regulaci otáček motoru kompresoru, takže je poskytován jen takový chladicí výkon, jaký je skutečně potřebný. Toto teplo je přes plochu kondenzátoru (poz. 1) odevdáváno do okolního vzduchu, čímž se chladivo opět zkapalňuje. Volitelně lze použít vodou chlazený kondenzátor (viz kapitulu 3.9 „Vodou chlazený kondenzátor“). Elektronickým expanzním ventilem (poz. 4) je do výparníku (poz. 12) vstříkováno chladivo, čímž se snižuje jeho tlak a teplota a výparník tak může odebrat z chladicího média (voda, nebo směs vody a glykolu) teplo. Chladicí médium je v dalším okruhu dopravováno přes nádrž chladicího média (poz. 10) a čerpadlo chladicího média (poz. 9) ke spotřebičům. Čidlo průtoku (poz. 11) přitom zaručuje ochranu výparníku (poz. 12) před zamrznutím a chodem nasucho při příliš nízkém průtoku.

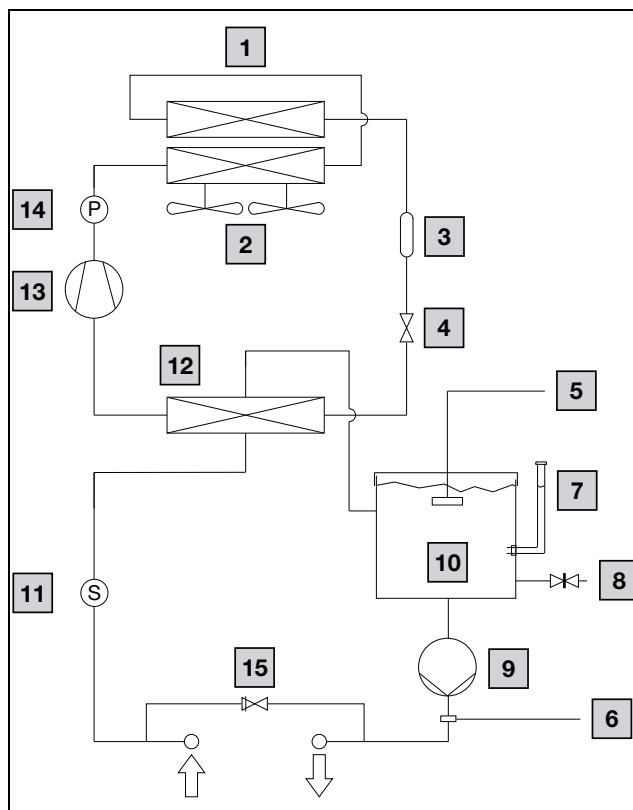
3 Popis zařízení

CZ

Snímač výšky hladiny (poz. 5) varuje před příliš nízkou hladinou v nádrži chladicího média. Teplotní čidlo (poz. 6) na výstupu vody reguluje teplotu přívodu chladicího média (vody, resp. směsi vody a glykolu). Volitelně lze použít také invertorové čerpadlo, aby bylo čerpadlo chladicího média provozováno s regulací otáček. Principiální schéma chladicího okruhu můžete vidět na obr. 9 a 10.



Obr. 9: Principiální schéma chladicího okruhu



Obr. 10: Principiální schéma chladicího okruhu 3334450

Legenda

- 1 Kondenzátor, chlazený vzduchem (2x u 3334450)
- 2 Ventilátor kondenzátoru (radiální ventilátor – 2x u 3334450)
- 3 Filtrdehydrátor
- 4 Expanzní ventil
- 5 Monitorování výšky hladiny
- 6 Teplotní čidlo
- 7 Plnicí hrdlo
- 8 Hrdlo pro vyprázdnění nádrže
- 9 Čerpadlo chladicího média
- 10 Nádrž chladicího média
- 11 Čidlo průtoku
- 12 Výparník (deskový výměník tepla)
- 13 Kompresor
- 14 Vysokotlaká ochrana
- 15 Obtokový ventil

3.3 Regulace

Chillery jsou vybaveny regulátorem (ovladačem), jehož pomocí lze řídit funkce chilleru.

Ovládání pomocí tohoto regulátoru je popsáno v kapitole 7 „Obsluha“.

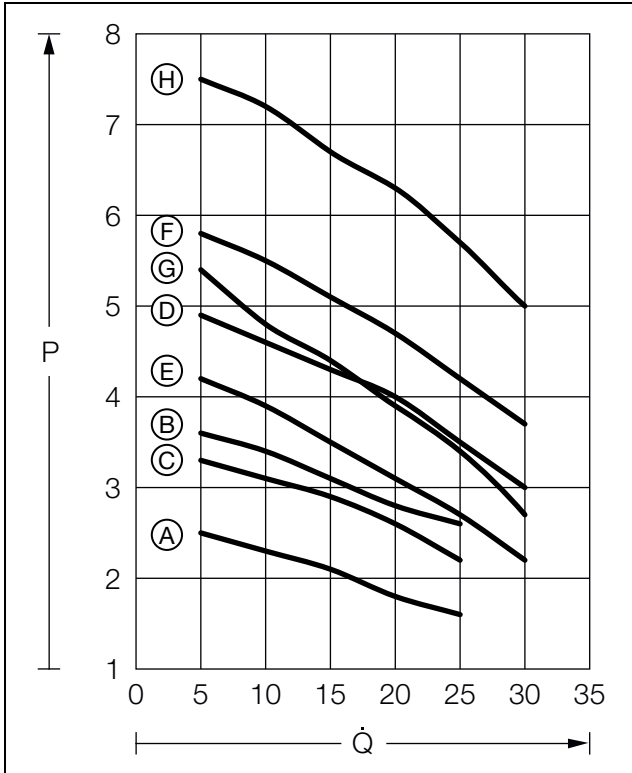
V rozsahu otáček kompresoru 25-100 % pracuje kompresor v plynulém regulačním režimu. Během plynulé regulace chodu je přesnost regulace teploty vody ± 0.5 K nebo lepší. Při menších tepelných ztrátách vyžadujících nižší otáčky, než 25 %, přechází kompresor do spínacího režimu, a přesnost regulace teploty vody je nastavena na ± 2 K (viz charakteristiky výkonu na webových stránkách společnosti Rittal).

3.4 Charakteristiky

3.4.1 Charakteristiky čerpadel

Charakteristiky měřené za následujících podmínek:

- Okolní teplota (T_U) = 32 °C
- Teplota média (T_W) = 18 °C
- Chladicí médium „voda“



Obr. 11: Charakteristiky

Legenda obr. 11

Typ čerpadla	3319100 3320200	3334300 3334360 3334400 3334440 3334460	3334450 3334470 3334480
Standardní (50 Hz)	A	C	E
Standardní (60 Hz)	B	D	F
Silnější (50 Hz)	C	E	G
Silnější (60 Hz)	D	F	H

Tab. 2: Charakteristiky

P Dopravní výška [bar]

Q Průtok [l/min]

Průtok chladicího oběhového média monitoruje čidlo průtoku. Čidlo má pevně nastavenou prahovou hodnotu alarmu a variabilní prahovou hodnotu výstrahy, kterou může nastavit provozovatel. Při dosažení prahové hodnoty výstrahy se vygeneruje hlášení, při dosažení prahové hodnoty alarmu porucha.

Pokud průtok chladicího média klesne pod 4 l/min, zastaví integrované čidlo průtoku chod chilleru.

3.4.2 Charakteristiky výkonu

Charakteristiky výkonu jsou k dispozici na webových stránkách společnosti Rittal.

3.5 Bezpečnostní prvky

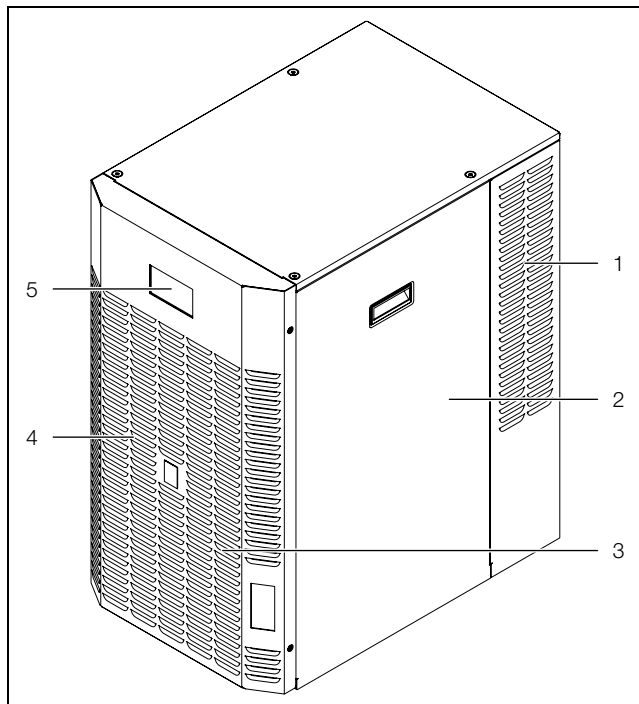
- Chiller má v chladicímu okruhu typově odzkoušené tlakové čidlo (podle normy ČSN EN 12263), které při překročení maximálně přípustného tlaku vypne chiller. Po poklesu tlaku do přípustného rozsahu se zařízení opět automaticky rozběhne.
- Monitorování teploty brání zamrznutí výparníku. Kompressor postupně snižuje výkon v rozsahu 100...25 %. Hrozí-li nebezpečí zamrznutí déle než 2 minuty, kompressor se úplně vypne. Při vyšších teplotách přejde zařízení automaticky opět do svého normálního režimu.
- Invertor hlídá a chrání motor kompresoru a motor ventilátoru před přetížením.
- Čerpadlo chladicího média má motorový jistič na ochranu před nadměrným proudem a zkratem.
- Pro zajištění bezpečného a bezporuchového rozběhu kompresoru (např. po dosažení požadované teploty nebo po poruše) se kompressor automaticky opětovně zapne s určitým zpožděním.
- Chiller má bezpotenciálové kontakty na svorkách 8 až 10 signálního konektoru (X2), jejichž prostřednictvím může např. PLC zjišťovat systémová hlášení zařízení (2x rozpínací nebo spínací kontakty).

3.6 Venkovní umístění

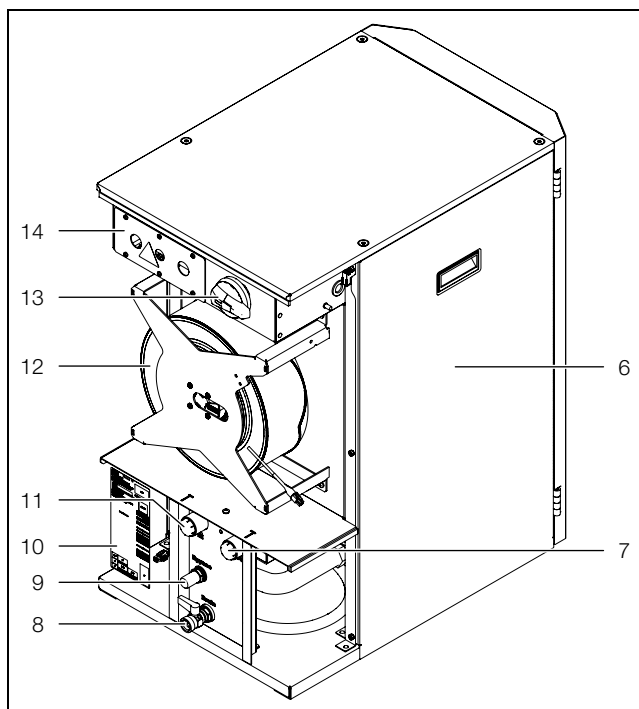
U možnosti „Venkovní umístění“ je možná instalace chilleru ve vnějším prostředí. Chiller je přitom opatřen speciálním nátěrem. Při instalaci ve vnějším prostředí není vzduch v místě instalace zařízení navíc zatížen odpadním teplem, které odvádí chiller z chlazených procesů.

3 Popis zařízení

CZ



Obr. 12: Pohled na přední stranu



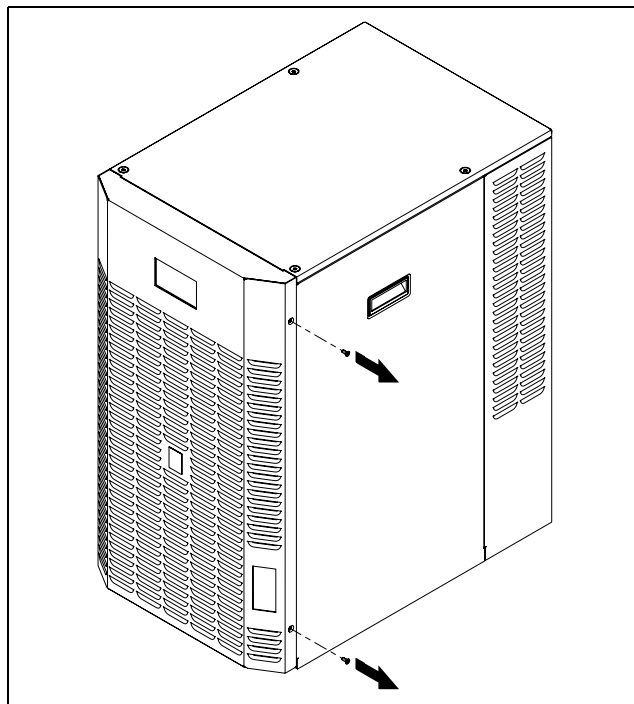
Obr. 13: Pohled zezadu (s odejmutým krytem)

Legenda obr. 12 a obr. 13

- 1 Pravý boční výstup vzduchu
- 2 Pravý boční kryt
- 3 Plnicí hrdlo na chladicí médium (za předním krytem)
- 4 Přední kryt se vstupem vzduchu
- 5 Displej
- 6 Levý boční kryt
- 7 Přípojka chladicího média, výtláčná větev
- 8 Hrdlo pro vyprázdnění nádrže (kulový kohout)
- 9 Nastavitelný obtokový ventil (bypass)
- 10 Typový štítek
- 11 Přípojka chladicího média, vratná větev
- 12 Radiální ventilátor
- 13 Hlavní vypínač
- 14 Elektrická rozhraní

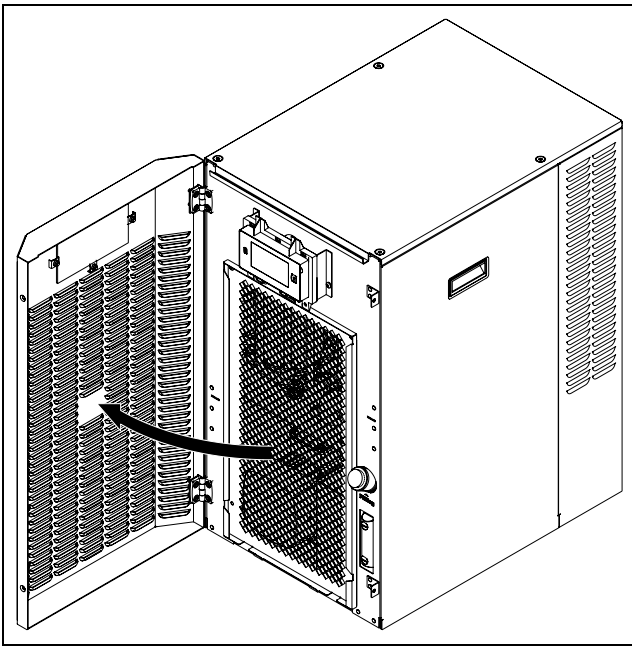
Displej pro ovládání chilleru je umístěn v chráněném prostoru za předním krytem. Je vidět zvenci přes průhledové okénko, ale není přímo přístupný pro účely ovládání. Přední kryt chilleru otevřete takto:

- Uvolněte a vyšroubujte oba šrouby vpředu vpravo (pohon Torx 25), kterými je přední kryt zajištěn.



Obr. 14: Odstranění pojistných šroubů

- Přední kryt pak vyklopte do strany jako dvířka.



Obr. 15: Vyklopení předního krytu

Pokud neprobíhá žádný výrobní proces produkující odpadní teplo, chiller se vypne a teplota média může klesnout až na úroveň okolní teploty. To může znamenat, že médium se přes noc nebo během víkendu ochladí např. až na $-20\text{ }^{\circ}\text{C}$.

**Poznámka:**

Aby se zabránilo poškození zařízení chladicím médiem, které je příliš chladné pro samotný chiller nebo připojené procesy, **nesmí** být chiller úplně vypnut. V opačném případě ztratí ochranné funkce integrované v chilleru svoji účinnost.

Pokud má být chiller při venkovní instalaci zcela vypnut, musí zajistit potřebné ochranné funkce provozovatel nebo zákazník.

Aby se zabránilo tomu, že do procesu bude přiváděno příliš studené chladicí médium a bude se tvořit kondenzát, je u provedení chilleru „Venkovní umístění“ vždy také nainstalována možnost „Vyhřívání nádrže“ (viz kapitolu 3.10 „Vyhřívání nádrže“). Funkce dálkového ovládání „Cooling Off“ a „Standby“ (viz kapitolu 7.4.2 „Dálkové ovládání“) mají v tomto případě rozšířené funkce.

Provozní stav „Cooling Off“: Pokud teplota média klesne pod spínací teplotu topení a teplota okolí je kromě toho nižší než $+5\text{ }^{\circ}\text{C}$, zapne se také vyhřívání nádrže. Po dosažení nastavené vypínací teploty se opět vypne.

Provozní stav „Standby“: Pokud teplota média klesne pod $+5\text{ }^{\circ}\text{C}$, vyhřívání nádrže se zapne a přehřívá se 5 minut. Potom se také zapne čerpadlo chladicího média. Topení a čerpadlo zůstávají zapnuté tak dlouho, dokud není dosažena vypínací teplota nastavená pro topení, a poté se opět vypnou.

**Poznámka:**

Při umístění chilleru venku je nutné zajistit, aby bylo použito adekvátní chladicí médium (viz kapitolu 6.2 „Doplnění chladicího média“ a kapitolu 11.5 „Chladicí médium pro chiller (hotová směs)“ – poměr směsi 1:2 (venkovní umístění)). Jen tak je provoz přípustný při teplotách do $-20\text{ }^{\circ}\text{C}$.

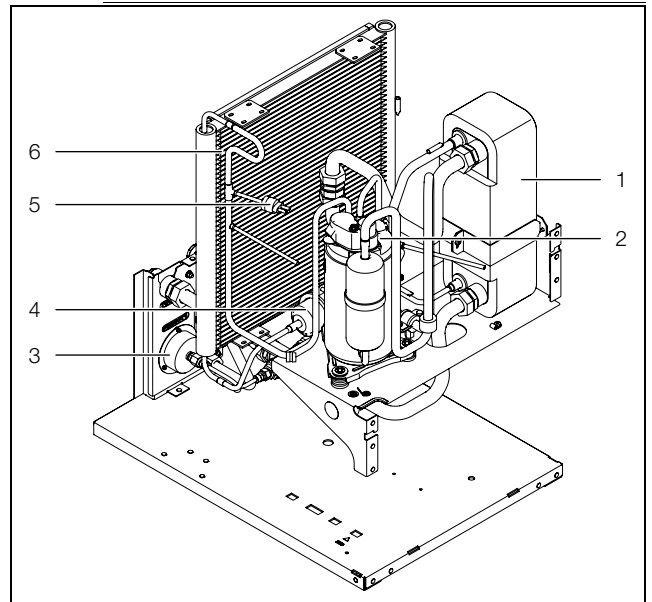
3.7 Chlazení oleje/emulze

Místo standardně používané směsi vody a glykolu lze jako chladicí médium použít také olej (až ISO VG 48) nebo emulzi. V takovém případě jsou komponenty chladicího okruhu adekvátně přizpůsobené a v řídicím systému se musí zadat správná tepelná kapacita a hustota chladicího média.

Na místě instalace musí být chiller vybaven přídavným čerpadlem pro okruh chladicího média (oleje nebo emulze). Na zadní straně chilleru se nachází manometr pro tento okruh (systém s uzavřeným tlakem). Pojistný ventil se otevírá při tlaku vyšším než 6 bar. Výkon čerpadla na místě musí být adekvátně přizpůsoben tomuto maximálnímu tlaku.

**Poznámka:**

V tomto návodu se vychází z toho, že jako chladicí médium se použije směs vody a glykolu.



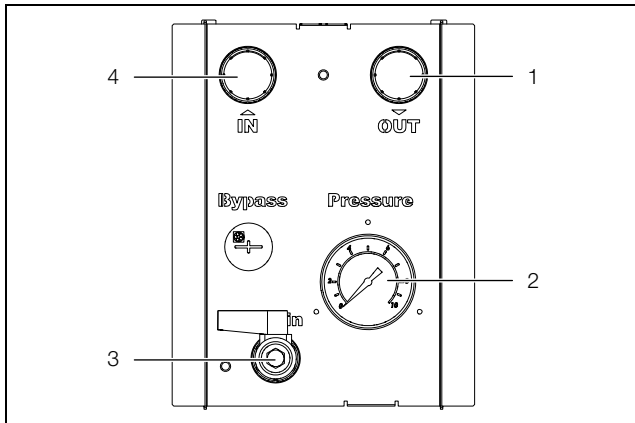
Obr. 16: Komponenty uvnitř chilleru

Legenda

- 1 Výparník (deskový výměník tepla)
- 2 Kompresor
- 3 Manometr
- 4 Filtredehydrátor
- 5 Vysokotlaká ochrana
- 6 Kondenzátor, chlazený vzduchem

3 Popis zařízení

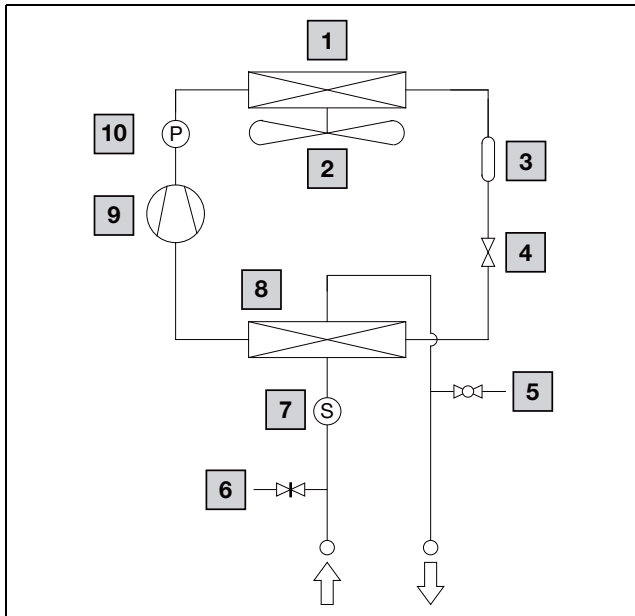
CZ



Obr. 17: Připojky a zobrazovací prvky na chilleru

Legenda

- 1 Připojka chladicího média, výtlačná větev (olej/emulze)
- 2 Manometr
- 3 Plnicí a vyprazdňovací hrdlo (kulový kohout)
- 4 Připojka chladicího média, vratná větev (olej/emulze)



Obr. 18: Schematické znázornění chladicího okruhu s chladicím médiem „olej/emulze“

Legenda

- 1 Kondenzátor, chlazený vzduchem
- 2 Ventilátor kondenzátoru (radiální ventilátor)
- 3 Filtrdehydrátor
- 4 Expanzní ventil
- 5 Plnicí a vyprazdňovací hrdlo (kulový kohout)
- 6 Pojistný ventil (6 bar)
- 7 Čidlo průtoku
- 8 Výparník (deskový výměník tepla)
- 9 Kompresor
- 10 Vysokotlaká ochrana

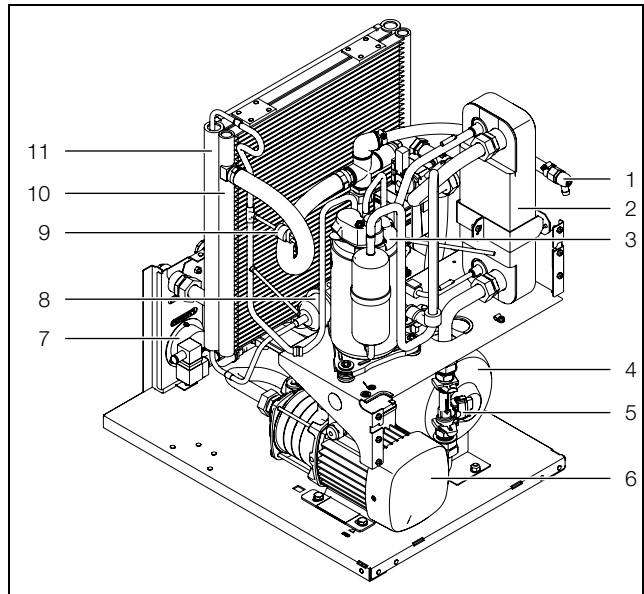
3.8 Free Cooling

Volitelný doplněk „Free Cooling“ umožňuje chlazení bez oběhu chladiva. Je-li v řídicím systému zvolen tento režim chlazení, bude nejprve učiněn pokus použít k ochlazení chladicího média (chladný) okolní vzduch. Proto

není v chilleru žádná atmosféricky otevřená akumuláční nádrž a místo ní je instalován tlakově uzavřený systém. Na zadní straně chilleru se nachází příslušný manometr. Pojistný ventil se otevírá při tlaku vyšším než 6 bar.

V zařízení je pro režim Free cooling nainstalován druhý výměník tepla (Microchannel). Plnění probíhá prostřednictvím plnicího a vyprazdňovacího hrdla. K plnění je nutný statický tlak 2,5 bar.

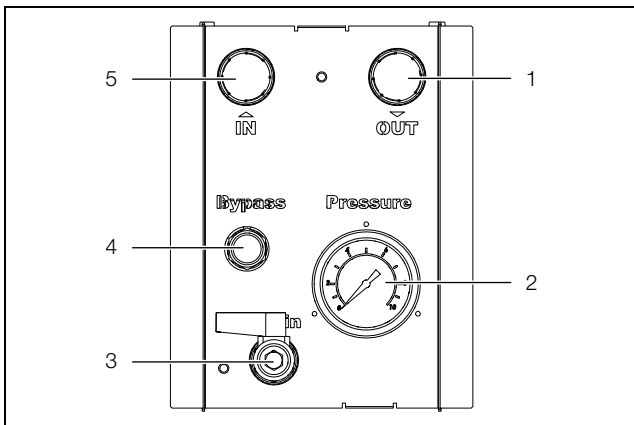
Pokud již není možné kvůli příliš vysokým venkovním teplotám chlazení pouze s pomocí okolního vzduchu, aktivuje se automaticky kompresorový chladicí okruh, aby byla zajištěna požadovaná teplota chladicího média. V okamžiku přepnutí (pasivní/aktivní) se může teplotní hystereze odchýlit až o +/- 2 K po dobu max. 3 minut.



Obr. 19: Komponenty uvnitř chilleru

Legenda

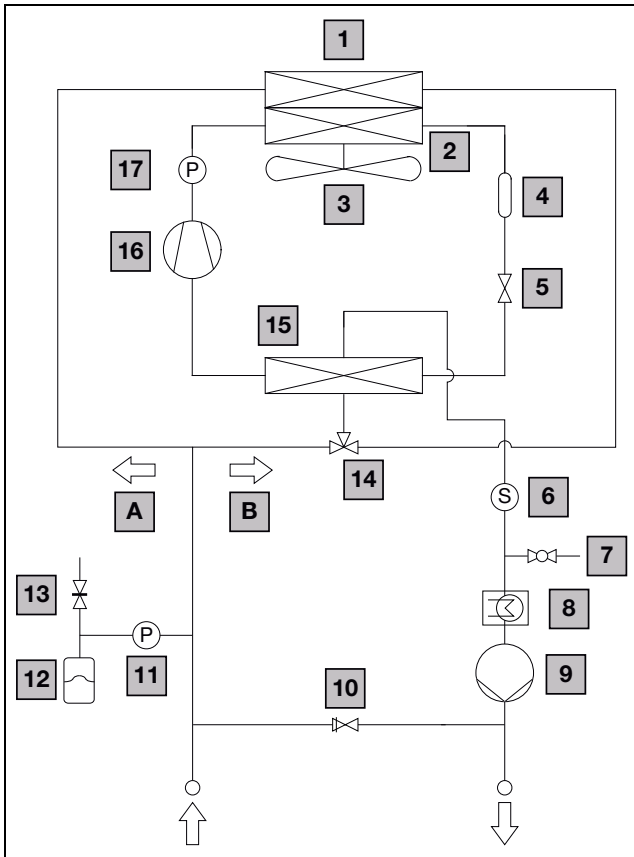
- 1 Odvzdušnění okruhu chladicího média
- 2 Výparník (deskový výměník tepla)
- 3 Kompresor
- 4 Expanzní nádoba (5 litrů)
- 5 Čidlo průtoku
- 6 Čerpadlo chladicího média
- 7 Manometr
- 8 Filtrdehydrátor
- 9 Vysokotlaká ochrana
- 10 Výměník tepla vzduch/voda Free cooling, chlazený vzduchem
- 11 Kondenzátor kompresorového okruhu, chlazený vzduchem



Obr. 20: Připojky a zobrazovací prvky na chilleru

Legenda

- 1 Připojka chladicího média, výtlačná větev
- 2 Manometr
- 3 Plnicí a vyprazdňovací hrdlo (kulový kohout)
- 4 Obtokový ventil
- 5 Připojka chladicího média, vratná větev



Obr. 21: Schematické znázornění chladicího okruhu s možností „Free cooling“

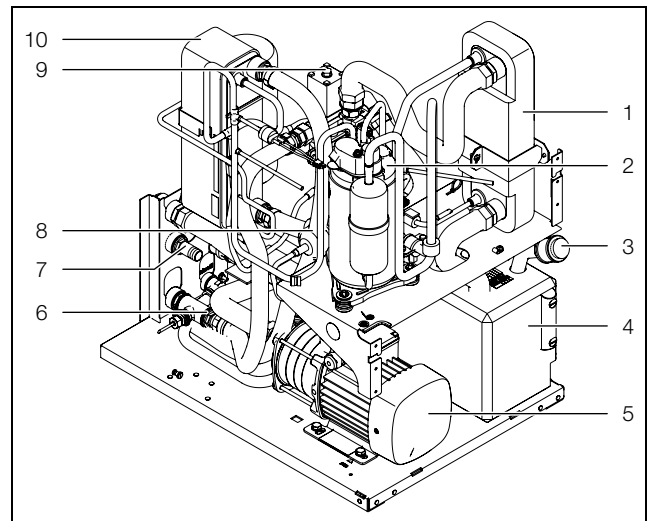
Legenda

- 1 Výměník tepla vzduch/voda Free cooling
- 2 Okruh kompresoru kondenzátoru, chlazený vzduchem
- 3 Ventilátor kondenzátoru (radiální ventilátor)
- 4 Filtrdehydrátor
- 5 Expanzní ventil
- 6 Čidlo průtoku
- 7 Plnicí a vyprazdňovací hrdlo (kulový kohout)
- 8 Vyhřívání potrubí
- 9 Čerpadlo chladicího média
- 10 Obtokový ventil
- 11 Manometr
- 12 Expanzní nádoba
- 13 Pojistný ventil
- 14 3cestný ventil
- 15 Výparník (deskový výměník tepla)
- 16 Kompresor
- 17 Vysokotlaká ochrana
- A Chladicí okruh s aktivním volným chlazením (Free cooling)
- B Chladicí okruh bez volného chlazení

3.9 Vodou chlazený kondenzátor

Kondenzátor může být konstruován jako vodou chlazený. V tom případě je nutné ke kondenzátoru připojit samostatný chladicí okruh.

Samostatný chladicí okruh je připojen pomocí odpovídajících přípojek na zadní straně chilleru.



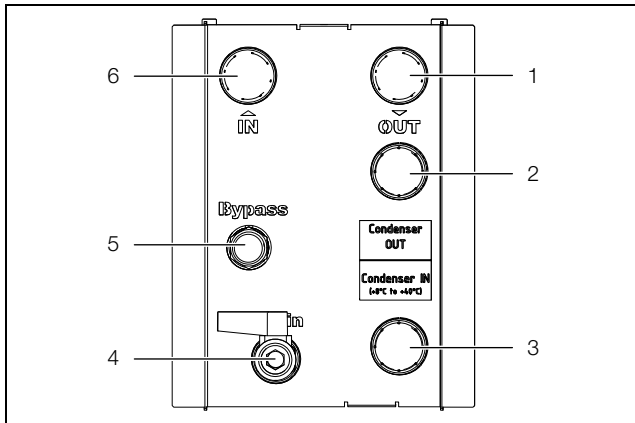
Obr. 22: Komponenty uvnitř chilleru

Legenda

- 1 Výparník (deskový výměník tepla)
- 2 Kompresor
- 3 Plnicí hrdlo chladicího média (za lamelovou mřížkou)
- 4 Nádrž chladicího média
- 5 Čerpadlo chladicího média
- 6 Přívod vodního chlazení kondenzátoru
- 7 Vratná větev vodního chlazení kondenzátoru
- 8 Filtrdehydrátor
- 9 Regulátor průtoku chladicí vody
- 10 Vodou chlazený kondenzátor

3 Popis zařízení

CZ



Obr. 23: Přípojky a zobrazovací prvky na chilleru

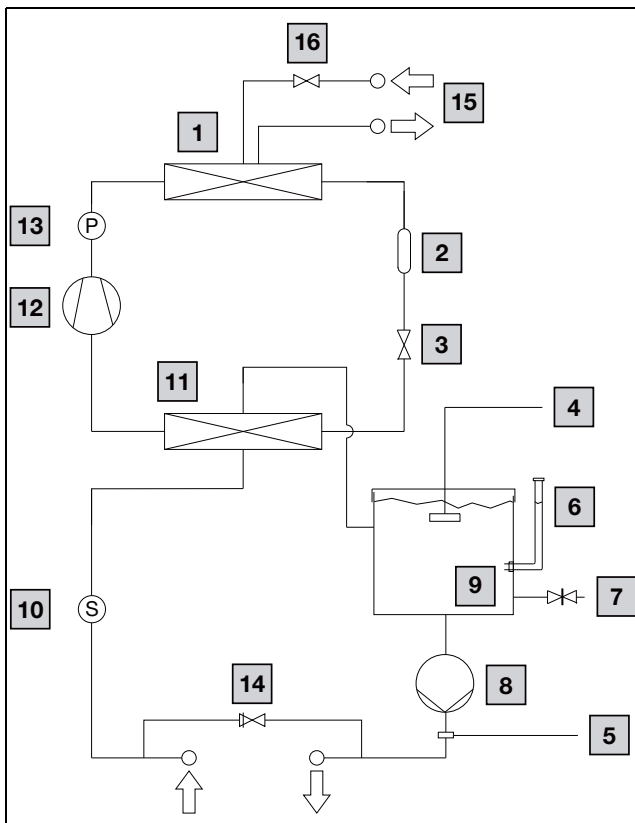
Legenda

- 1 Přípojka chladicího média, výtlačná větev
- 2 Výstup z vodou chlazeného kondenzátoru
- 3 Vstup do vodou chlazeného kondenzátoru
- 4 Hrdlo pro vyprázdnění nádrže (kulový kohout)
- 5 Obtokový ventil
- 6 Přípojka chladicího média, vratná větev

Legenda

- 1 Vodou chlazený kondenzátor
- 2 Filtredehydrátor
- 3 Expanzní ventil
- 4 Monitorování výšky hladiny
- 5 Teplotní čidlo
- 6 Plnicí hrdlo
- 7 Hrdlo pro vyprázdnění nádrže
- 8 Čerpadlo chladicího média
- 9 Nádrž chladicího média
- 10 Čidlo průtoku
- 11 Výparník (deskový výměník tepla)
- 12 Kompresor
- 13 Vysokotlaká ochrana
- 14 Obtokový ventil
- 15 Chladicí okruh kondenzátoru
- 16 Regulátor průtoku chladicí vody

■ Respektujte následující tabulky týkající se požadovaného průtoku chladicí vody.



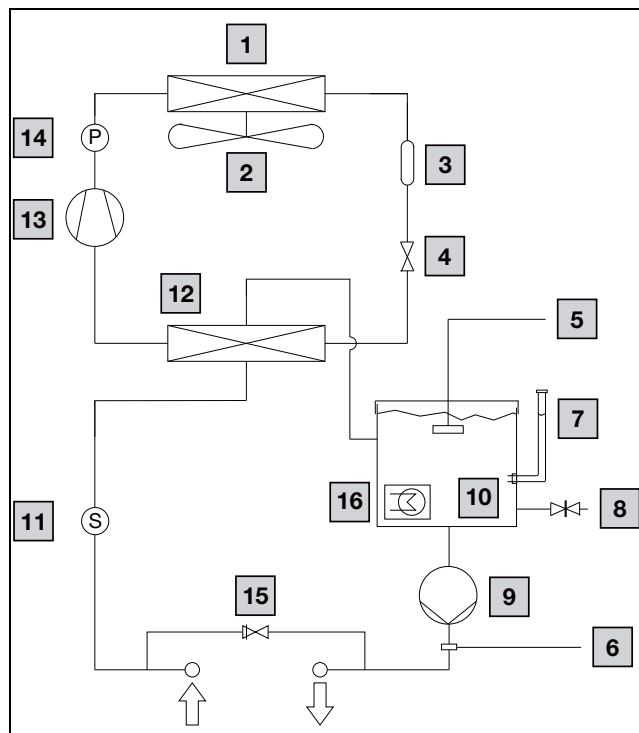
Obr. 24: Schematické znázornění chladicího okruhu s vodou chlazeným kondenzátorem

Popis	Jednotka	Obj. č.		
		3320200	3334300	3334400
Elektrický proud při jmenovitém zatížení	A	1,65/1,63	4,12/3,89	4,12/3,89
Jmenovitý výkon 50 Hz/60 Hz	kW	1,09/1,25	2,68/2,80	2,68/2,80
Celkový chladicí výkon při $T_w = 18\text{ °C}$, $T_u = 35\text{ °C}$, 50 Hz/60 Hz (podle ČSN EN 14511)	kW	2,58/2,41	4,88/4,75	6,21/6,16
EER při $T_w = 18\text{ °C}$, $T_u = 35\text{ °C}$, 50 Hz/60 Hz (bez příkonu čerpadla)	kW	2,81/2,38	4,28/3,78	3,79/3,37
Rozsah provozních teplot	°C	+5...+50		
Vstupní teplota chladicí vody do konden- zátoru	°C	+8...+40		
Průtok chladicí vody při vstupní teplotě 40 °C v zařízení	l/min	7	20	
Ztráta tlaku okruhu chladicí vody při vstupní teplotě 40 °C v zařízení	bar	0,7	1,0	
Max. provozní tlak okruhu chladicí vody	bar	6		

Tab. 3: Technické údaje v případě možnosti „Vodou chlazený kondenzátor“

3.10 Vyhřívání nádrže

K předběžnému temperování chladicího média nebo pro ochranu před mrazem lze instalovat vyhřívání nádrže. V řídicím systému se uloží, kdy se má vyhřívání nádrže zapnout, resp. vypnout. U této možnosti je chiller navíc vybaven nádrží z nerezové oceli.



Obr. 25: Schematické znázornění chladicího okruhu s vyhříváním nádrže

Legenda

- 1 Kondenzátor, chlazený vzduchem
- 2 Ventilátor kondenzátoru (radiální ventilátor)
- 3 Filtrdehydrátor
- 4 Expanzní ventil
- 5 Monitorování výšky hladiny
- 6 Teplotní čidlo
- 7 Plnicí hrdlo
- 8 Hrdlo pro vyprázdnění nádrže
- 9 Čerpadlo chladicího média
- 10 Nádrž chladicího média
- 11 Čidlo průtoku
- 12 Výparník (deskový výměník tepla)
- 13 Kompresor
- 14 Vysokotlaká ochrana
- 15 Obtokový ventil
- 16 Vyhřívání nádrže

3.11 Další možnosti

3.11.1 Laser

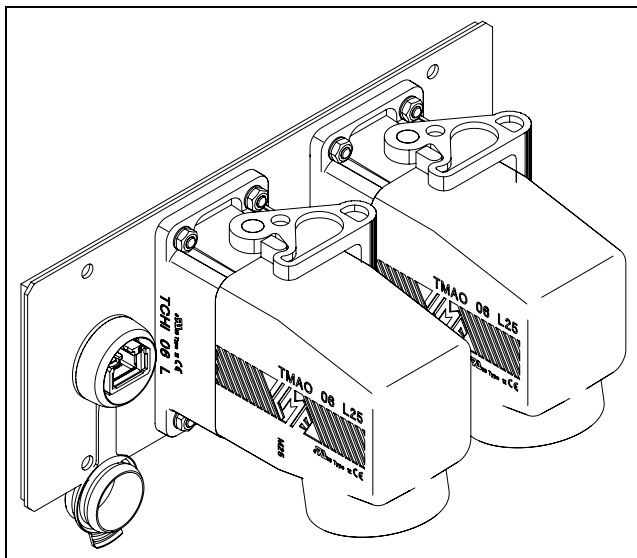
K chlazení speciálních procesů lze použít plně demineralizovanou vodu (DI voda). U této možnosti se v hydraulickém okruhu chilleru nepoužívají žádné barevné kovy.

3.11.2 Průmyslové konektory

Chiller může být volitelně vybaven pro připojení průmyslových konektorů v průmyslovém prostředí (napájení a signální konektor, obr. 26). Spojovací konektory a vložky jsou součástí dodávky (sáček s příslušenstvím). Zapojení konektorů najdete na přiloženém příbalovém listu ke konektorům.

3 Popis zařízení

CZ



Obr. 26: Průmyslové konektory

3.11.3 Invertorové čerpadlo

Místo standardního čerpadla může být dodáno invertorové čerpadlo. Čerpadlo se potom zapíná s regulovanými otáčkami vždy podle skutečné potřeby chladicího média (viz kapitolu 12.7 „Ovládání invertorového čerpadla“).

3.11.4 Zesílené čerpadlo

Pro účely použití, při nichž je zapotřebí vyšší průtok nebo tlak chladicího média, může být čerpadlo chladicího média dodáno ve vyšší výkonové třídě.



Nebezpečí poškození snímače průtoku v okruhu chladicího média!

Výstup a vstup chladicího média mohou být propojeny (např. pro testovací účely) pouze při použití redukčního ventilu. Při průtoku > 50 l/min hrozí poškození snímače průtoku.

3.11.5 Zvláštní barva

Zařízení mohou být lakována všemi barvami RAL. Všechny zvenčí viditelné části skříně a lamelová mřížka se přitom natírají odpovídajícím způsobem. Pás displeje zůstává bez ohledu na to vždy v barvě RAL 7016.

3.12 Použití v souladu s určením, předvídatelné chybné použití

Chiller slouží výhradně k chlazení směsi vody a glykolu. Jiné použití není použití v souladu s určením. Výjimkou je provoz s volitelným doplňkem „Olej/emulze“ (viz kapitolu 3.7 „Chlazení oleje/emulze“).

Při použití jiných kapalných médií respektujte, prosím, technické údaje v příloze, popř. se spojte s výrobcem. Mezní hodnoty uvedené v technických údajích nesmí být v žádném případě překročeny.

Chiller je konstruován podle aktuálního stavu technického vývoje a osvědčených bezpečnostně technických

předpisů. Přesto může při nesprávném používání dojít k ohrožení života a zdraví uživatele nebo třetích osob, resp. poškození zařízení a jiných věcných hodnot.

Chiller je proto nutné používat pouze v souladu s určením a v technicky bezvadném stavu! Poruchy, jež mohou omezit bezpečnost, nechte ihned odstranit!

K použití dle určení patří také respektování stávající dokumentace, dodržování podmínek kontroly a údržby a výlučné profesionální použití podle normy ČSN EN 61000-3-2.

Chiller nesmí být instalován a provozován na místech veřejně přístupných.

Společnost Rittal GmbH & Co. KG neručí za škody, které vznikly nedodržením této dokumentace. To platí také pro nedodržení platné dokumentace používaného příslušenství.

Při používání v rozporu se stanoveným účelem mohou vzniknout různá rizika a nebezpečí. Takové použití, které neodpovídá stanovenému účelu, může být např.:

- používání chilleru k chlazení hořlavých nebo zápalných látek,
- použití chilleru k přímému chlazení kapalin používaných v potravinářském průmyslu (např. pitné vody),
- používání nedovoleného nářadí,
- nesprávná obsluha,
- nesprávné odstranění poruch,
- použití náhradních dílů, které nebyly schváleny společností Rittal GmbH & Co. KG.

3.13 Rozsah dodávky

Množství	Popis
1	Chiller
1	Příbalový sáček s tímto obsahem
1	– Návod k montáži, instalaci a obsluze
1	– Konektor
1	– Signální konektor
4	– Transportní oko a plastová podložka
2	– Šroubový spoj M25
1	– Šroubový spoj M20

Tab. 4: Rozsah dodávky

4 Přeprava

4.1 Dodání

Chiller se dodává v jednom balení v kompletně smontovaném stavu.

- Zkontrolujte při převzetí obal výrobku kvůli případnému poškození.

Stopy oleje na poškozeném obalu mohou znamenat únik chladiva, resp. netěsnost chilleru. Jakékoliv poškození obalu může být příčinou následné poruchy zařízení.

4.2 Rozbalení

- Přepravujte chiller až do prvního uvedení do provozu pouze v originálním obalu.
- Odstraňte obal chilleru.



Poznámka:

Obal musí být po rozbalení zlikvidován dle zásad ochrany životního prostředí.

- Zkontrolujte chiller, zda nedošlo během přepravy k jeho poškození.



Poznámka:

Škody a ostatní nedostatky, např. neúplnost balení, neprodleně písemně oznamte přepravci a společnosti Rittal GmbH & Co.KG.

- Zkontrolujte úplnost obsahu dodávky (viz kapitolu 3.13 „Rozsah dodávky“).

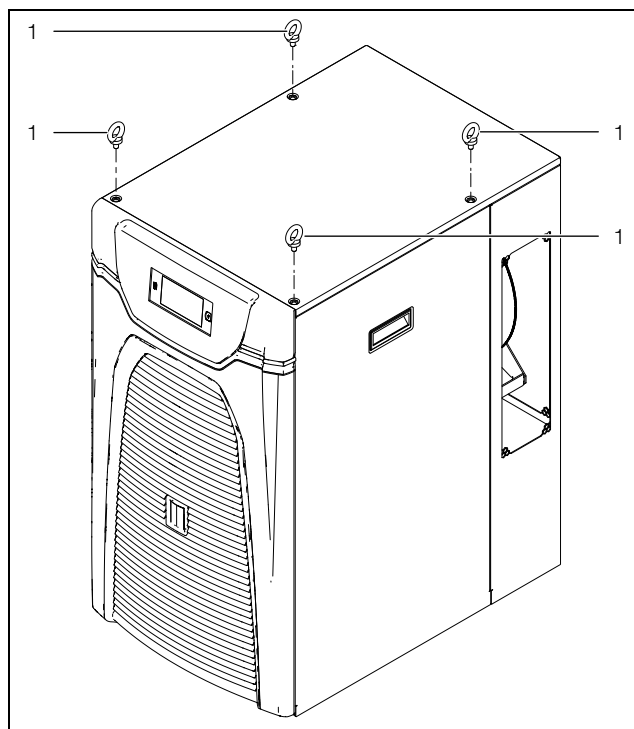
4.3 Přeprava

Je-li chiller skladován nebo přepravován při teplotách pod bodem mrazu, musí před uvedením do provozu dojít k ohřátí zařízení přibližně na pokojovou teplotu. Totéž platí i pro okruh chladicí vody u kondenzátoru chlazeného vodou (volitelně).

- Při přepravě chilleru zohledněte hmotnost uvedenou v kapitole 12.4 „Technické údaje“.
- Používejte zvedací zařízení s odpovídající minimální nosností.
- Je-li nutné chiller během provozu přemístit, musíte z chilleru odpojit všechny přípojky.
- Vyprázdněte před přepravou celý chladicí okruh včetně nádrže (viz kapitolu 8 „Kontroly a údržba“).
- Vyvarujte se silných otřesů.
- Přepravujte chiller jen ve svislé poloze.
- Chiller přepravujte pouze na dodávané paletě, resp. na příslušných transportních okách (obr. 27, poz. 1).

Po přepravě se transportní oka nahradí zápusťnými šrouby, které jsou k tomu určeny. V sáčku s příslušenstvím jsou obsaženy podložky EPDM pro ochranu laku.

- Zajistěte chiller proti náhodnému sklouznutí (např. při přepravě na vozidlech).



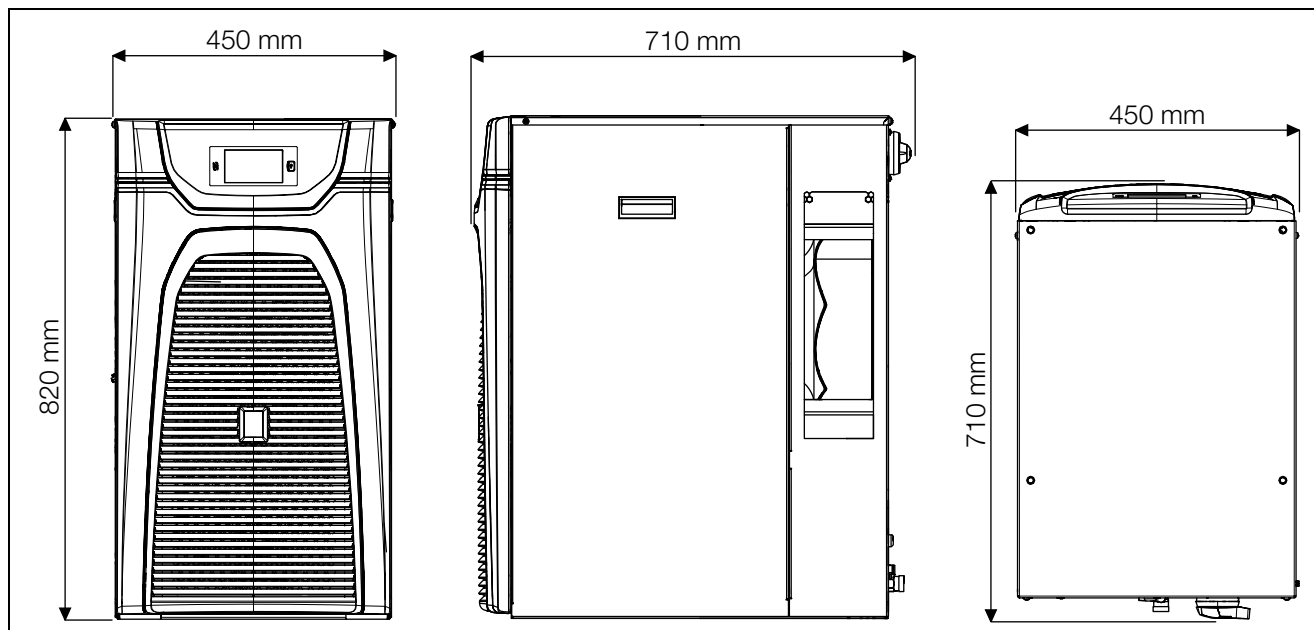
Obr. 27: Transportní oka pro přepravu (3319100 a 3320200)

5 Montáž a zapojení

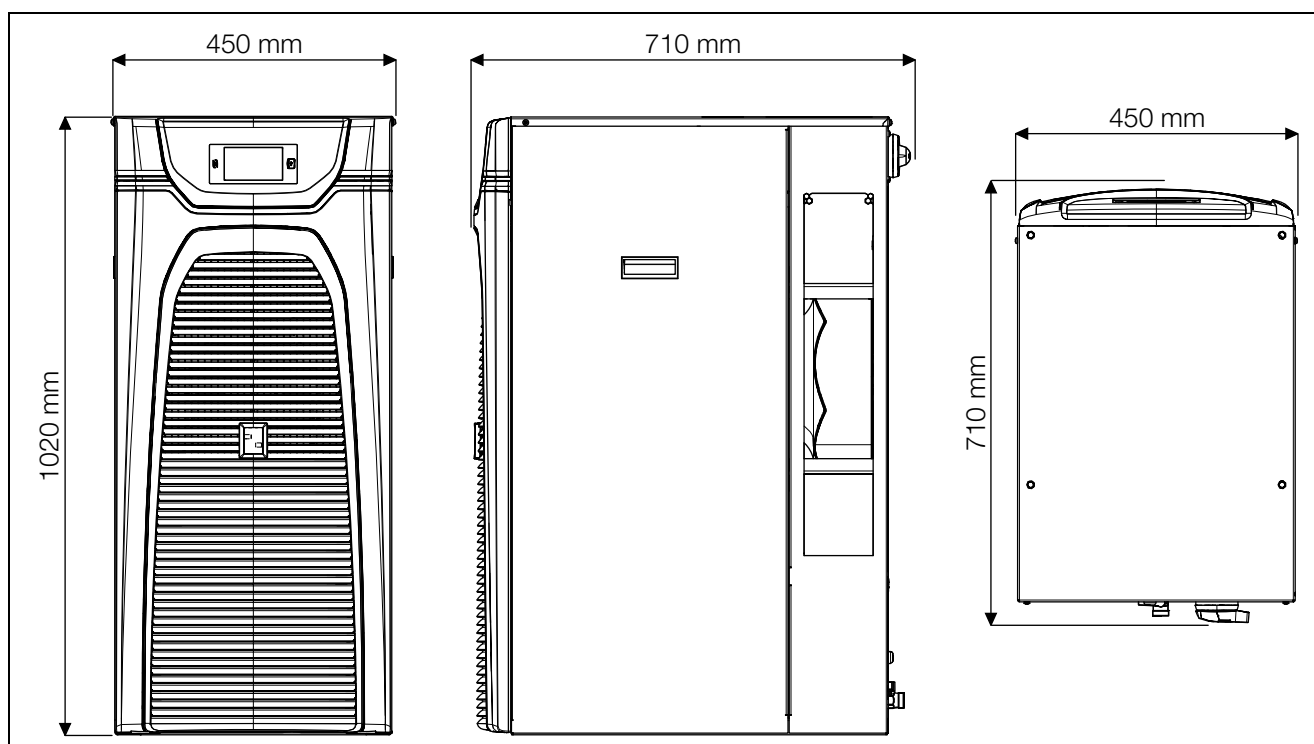
CZ

5 Montáž a zapojení

5.1 Rozměry



Obr. 28: Rozměry 3319100, 3320200 a 3334300



Obr. 29: Rozměry 3334400 a 3334450

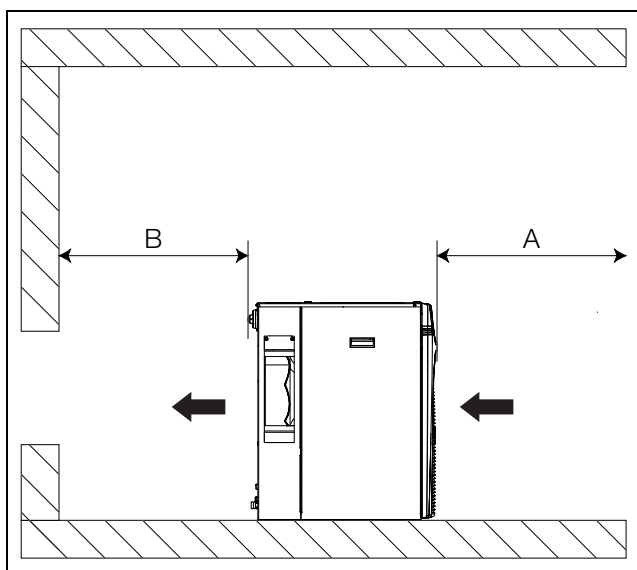
5.2 Požadavky na místo instalace

- Chiller musí být přiměřeně chráněn před vlivy počasí.
- Je-li v okolním vzduchu obsažena vysoká koncentrace prachu nebo olejovitých látek, měli byste chiller vybavit kovovým filtrem (viz kapitolu 11.4 „Kovový filtr (hliníkový filtr“).
- Instalační plocha by měla být rovná a dostatečně robustní, aby unesla hmotnost (viz kapitolu 12.4 „Tech-

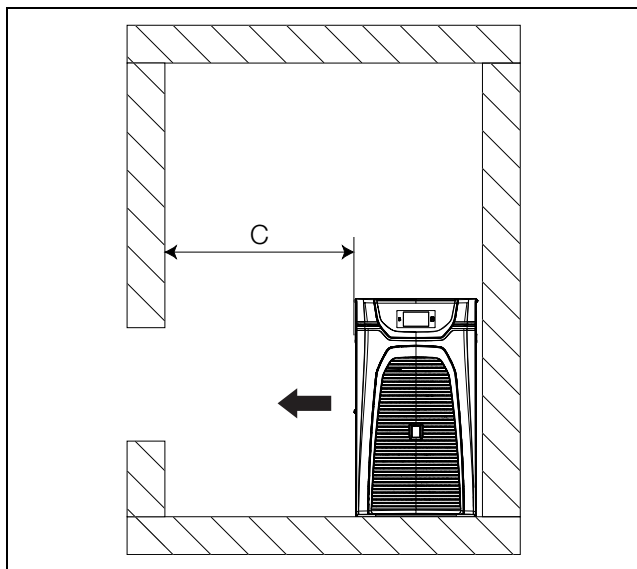
nické údaje“) během provozu.

- Při instalaci chilleru venku je nutné použít možnost „Venkovní umístění“ (viz kapitolu 3.6 „Venkovní umístění“).

- Okolní teplota musí být v rozsahu hodnot uvedených v technických údajích (viz kapitolu 12.4 „Technické údaje“).
- Pro zamezení ztrátám výkonu v důsledku poklesu tlaku v potrubí byste měli chiller umístit co nejbližší ke spotřebičům.
- Pro zajištění neomezeného výstupu teplého odpadního vzduchu musí být alespoň **jeden** z otvorů (vlevo nebo vpravo) volně přístupný (viz obr. 31). Pro usnadnění připojení potrubí chladicího média a usnadnění údržby a oprav by přitom měly být dodrženy minimální vzdálenosti uvedené pod obr. 30.
- Také pro zamezení „vzduchového zkratu“ (směšování přiváděného a odváděného vzduchu) a pro zajištění plného chladicího výkonu by měly být dodrženy vzdálenosti uvedené pod obr. 30.



Obr. 30: Minimální vzdálenosti vpředu/vzadu



Obr. 31: Minimální vzdálenosti z boku

- Minimální vzdálenost A: 800 mm
- Minimální vzdálenost B: 300 mm
- Minimální vzdálenost C: 300 mm

- Zajistěte dostatečné odvětrání místnosti, ve které je chiller nainstalován, aby teplý odpadní vzduch tuto místnost nadměrně nezahřival.
- Při instalaci v „malé“ místnosti se bezpodmínečně postarejte o nucené větrání, protože jinak zde bude docházet k hromadění odpadního tepla.

**Upozornění!**

Není přípustné připojení vzduchového potrubí k chilleru pro přívod a odvod vzduchu.

- Pro zamezení ztrátám výkonu nestavte chiller do blízkosti tepelných zdrojů.

Venkovní umístění

Chiller je nutno instalovat tak, aby nemohlo dojít k jeho poškození v důsledku vnitropodnikové přepravy nebo dopravy.

5.3 Instalace chilleru

- Postavte chiller na rovnou, zpevněnou plochu. Odchylka od svislice smí být maximálně 2°.
- Zamezte vzniku hluku způsobeného vibracemi (tlumiče chvění, desky z mechové pryže).

5.4 Hydraulické připojení**Upozornění!**

Nebezpečí poškození čerpadla chladicího média v důsledku znečištění okruhu chladicího média! Před připojením k chilleru propláchněte okruh chladicího média.

Výstup chladicího média (obr. 2 nebo obr. 4, poz. 8) z chilleru musí být propojen se vstupem chladicího média do spotřebiče. Současně musí být vstup chladicího média (obr. 2 nebo obr. 4, poz. 12) do chilleru propojen s výstupem chladicího média ze spotřebiče. Dodržujte přitom následující pokyny:

- Pro zamezení tvorby kondenzátu byste měli spotřebiče připojit jen prostřednictvím izolovaných potrubí anebo hadic.
- Jmenovitá světlost potrubí musí odpovídat jmenovité světlosti přípojek média na chilleru.
- Přívod chladicího média do chilleru musí být beztlaký, protože v systému je použita atmosféricky otevřená nádrž.
- Nepřipojujte chiller k vodovodnímu řadu.
- Potrubí musí být schváleno pro maximální tlak (viz kapitolu 12.4 „Technické údaje“).
- Maximální přípustný utahovací moment pro potrubí chladicího média na chilleru činí 50 Nm.
- Je-li chiller vybaven volitelným příslušenstvím „Zesílené čerpadlo“ (viz kapitolu 3.1.1.4 „Zesílené čerpadlo“), může dojít ke propojení výstupu a vstupu chladicího

5 Montáž a zapojení

CZ

média (např. pro testovací účely), pokud je použit redukční ventil. Při průtoku > 50 l/min hrozí poškození snímače průtoku.



Poznámka:

Použití ocelových nebo pozinkovaných ocelových trubek není povoleno.

Před uvedením do provozu musíte bezpodmínečně naplnit čerpadlo chladicího média chladicím médiem a odvzdušnit je (viz kapitolu 6.3 „Odvzdušnění čerpadla chladicího média“).



Upozornění!

Příliš malý průtok spustí pojistná zařízení v chilleru. Dodržujte potřebný minimální tlak a potřebný minimální průtok (viz kapitolu 12.4 „Technické údaje“).

Je-li spotřebič chladu postavený o 5 m výš než chiller, doporučujeme nainstalovat zpětný ventil na přívodu a elektromagnetický ventil na vratnou větev okruhu chladicího média, aby nemohlo dojít k případnému přetečení nádrže. Odpovídající sada příslušenství je k dispozici u společnosti Rittal.

Pro ochranu čerpadla chladicího média je mezi přívodem a vratnou větví instalován obtokový ventil. Tento ventil se automaticky otevře, pokud je např. okruh spotřebiče uzavřený. Nastavení obtokového ventilu je popsáno v kapitole 6.5 „Nastavení obtokového ventilu“.

5.5 Připojení chladicího okruhu (volitelný doplňek)

Je-li chiller vybaven volitelným doplňkem „vodou chlazený kondenzátor“ (viz kapitolu 3.9 „Vodou chlazený kondenzátor“), musí se navíc ke kondenzátoru připojit zásobování chladicí vodou.

■ Připojte zvláštní okruh chladicí vody ke kondenzátoru.

5.6 Zapojení elektrické přípojky

■ Při elektroinstalaci dodržujte všechny platné národní a regionální předpisy a předpisy příslušného dodavatele energie.

– Elektroinstalaci smí provádět pouze odborný pracovník, který odpovídá za dodržování existujících norem a předpisů.

– Všechny kabely, které jsou sdružené v rozvodnici, musí být izolovány minimálně podle připojovacího napětí přístroje.



Poznámka:

Síťový přívodní kabel musí být stíněný, aby byla zaručena ochrana EMC.

– Stínění kabelu se může v rámci rozvodnice připojit zemnicí svorkou k pouzdru (obr. 33, pol. 1).

Připojovací data

- Připojovací napětí a frekvence musí odpovídat rozsahům uvedeným na typovém štítku. Jednotky mohou být připojeny k různým napájecím soustavám.
- Chiller musí být k síti připojen prostřednictvím zařízení s možností odpojení všech pólů.
- Pokud se použije motorový jistič nebo výkonový odpínač, má být zvolen podle ČSN EN 60898-1 (vypínací charakteristika typu D).
- Aby bezpečnostní prvky uvnitř přístroje mohly v případě závady řádně fungovat, nesmí být zajištění výkonu nižší než 15 A a musí být typu „se zpožděním (Time Delay)“.
- Síťová přípojka musí zajišťovat vyrovnání potenciálů nízké úrovně. Chiller musí být zásadně zahrnutý do vyrovnání potenciálů budovy.
- Průřezy vodičů připojovacího kabelu musí být provedeny podle jmenovitého proudu (viz typový štítek).
- Připojení musí být provedeno s pravotočivým polem. Smysl otáčení pole lze změřit na připojovacích svorkách L1, L2 a L3. Připojením v pravotočivém poli je zajištěno, že má motor čerpadla chladicího média správný směr otáčení.

Ochrana proti přepětí a zatížení sítě

- Chiller nemá vlastní přepětiovou ochranu. Opatření pro účinnou ochranu proti bleskům a přepětí musí provozovatel realizovat na straně sítě.
- Síťové napětí se nesmí lišit o více než je tolerance uvedená v oddílu 12.4 „Technické údaje“.
- Chiller a jeho výkonová elektronika jsou dimenzovány podle kategorie přepětí III. Jsou-li v síti, v níž je jednotka provozována, použity měniče kmitočtu, měniče proudu nebo transformátory s celkovým výkonem >70 kVA, musí zákazník před chillerem zapojit do síťového přívodu svodič přepětí třídy II. Svodič přepětí by měl být dimenzován podle ČSN EN 61800-1. Jako vodičko pro dimenzování lze použít následující hodnoty:

Transformátory, výkonová elektronika	Přijímaná svedená energie
70 kVA...100 kVA	40 J
100 kVA...200 kVA	80 J
200 kVA...400 kVA	160 J
400 kVA...800 kVA	320 J

Tab. 5: Dimenzování svodiče přepětí

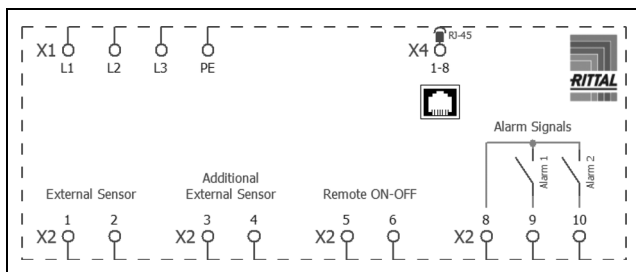
Rozhraní

Pokud chcete poruchová hlášení chilleru vyhodnocovat prostřednictvím alarmového relé, musíte navíc k signálnímu konektoru X2 připojit odpovídající nízkonapěťové vedení (viz kapitolu 5.6.2 „Připojení alarmového relé“). Potřebné dálkové zapojení chilleru lze rovněž realizovat prostřednictvím signálního konektoru X2 (viz kapitolu 5.6.3 „Externí zapnutí“) a odpovídajícího programová-

ní (viz kapitolu 7.4.2 „Dálkové ovládání“).

5.6.1 Připojení napájení napětím

- Z příbalového sáčku vyjměte připojovací konektor a dle příslušného označení kontaktů připojte napájecí kabel (obr. 32).



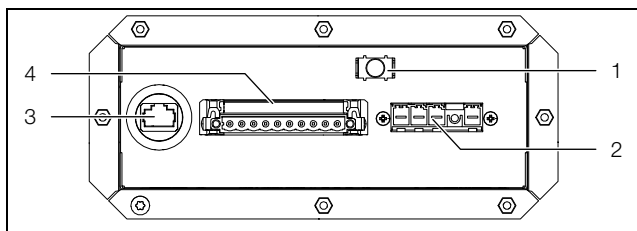
Obr. 32: Schéma zapojení

Pásek pro odlehčení tahu

- Zajistěte vhodné odlehčení tahu připojovacího kabelu. Při připojení chilleru dle NFPA 70 (NEC):
- Použijte víko pro připojovací jednotku a elektroinstalační tvarovku.
- Pro připojení napájecího kabelu k napájecímu konektoru použijte výhradně měděné vodiče.

5.6.2 Připojení alarmového relé

Systémová hlášení chilleru mohou být vedena přes dva bezpotenciálové reléové výstupy do externího zdroje signálu.



Obr. 33: Rozvodnice

Legenda

- 1 Uzemňovací jazyček
- 2 Připojka – připojovací konektor (X1)
- 3 Připojka – IoT Interface 3124300 (X4)
- 4 Připojka – signální konektor (X2)



Poznámka:

Tovární nastavení alarmových relé v beznapěťovém stavu je NO (Normally Open).

- Připojte vhodné vodiče k připojovacím svorkám 9 (Alarm K1), příp. 10 (Alarm K2) signálního konektoru (X2).
- U alarmových relé nakonfigurujte, která chybová hlášení se mají přes ně posílat (viz kapitolu 7.4.4 „Alarmová relé“).

AC
cos ϕ = 1

I max. = 2 A / U max. = 250 V

Tab. 6: Parametry připojení

5.6.3 Externí zapnutí

Chiller je připraven k ovládání prostřednictvím externího signálu.

- Připojte bezpotenciálový kontakt k připojovacím svorkám 5 a 6 signálního konektoru X2.
- Konfigurujte, jak má být vyhodnocen externí spouštěcí signál (viz kapitolu 7.4.2 „Dálkové ovládání“).

Z výroby je tato funkce deaktivovaná, tzn., že chiller je permanentně připravený k provozu. Při aktivované funkci a rozepnutém kontaktu jsou funkce chlazení a příp. navíc také čerpadlo chladicího média vypnuté.

5.6.4 Prostorové teplotní čidlo (příslušenství)

Chiller umožňuje regulaci řízenou podle prostorové teploty. K tomu je nezbytné prostorové teplotní čidlo (viz kapitolu 11.9 „Externí teplotní čidlo“), které je dostupné jako příslušenství.

- Připojte prostorové teplotní čidlo k připojovacím svorkám 1 a 2 signálního konektoru X2.
- Konfigurujte způsob regulace chilleru tak, aby byla teplota regulována podle hodnoty měřené čidlem (viz kapitolu 7.4.1 „Regulační parametry“).

5.7 Instalace filtračních vložek (příslušenství)

V případě suchého, hrubého prachu a chuchvalců v okolním vzduchu doporučujeme namontovat do chilleru přídatnou filtrační vložku z PU pěny (dodávanou jako příslušenství). V závislosti na objemu prachu je nutné filtrační vložku čas od času vyměnit (viz kapitolu 5.7 „Instalace filtračních vložek (příslušenství“).

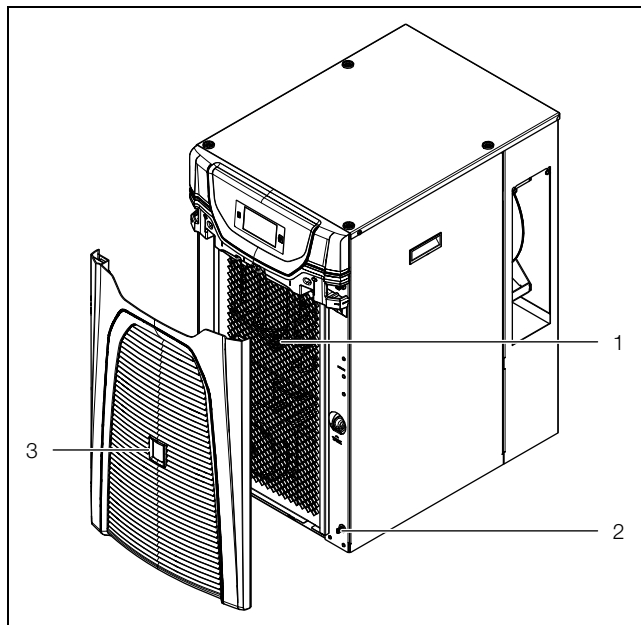
Pro okolní vzduch obsahující olej doporučujeme kovový filtr (viz kapitolu 11.4 „Kovový filtr (hliníkový filtr“). Ten můžete vyčistit vhodnými čisticími prostředky a používat opakovaně (viz kapitolu 8.4 „Čištění filtrační vložky (příslušenství“).

Typ 3319100, 3320200 a 3334300

- Sejměte vpředu na chilleru lamelovou mřížku (obr. 34, poz. 3) z upevňovacích trnů (obr. 34, poz. 2) a odstavte ji nebo ji odložte na bezpečné místo.

5 Montáž a zapojení

CZ



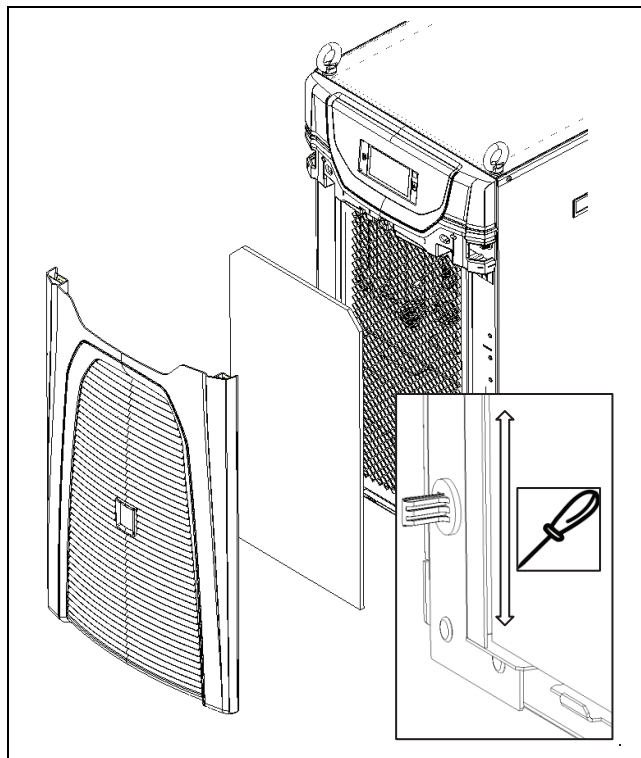
Obr. 34: Sejmutí lamelové mřížky 3319100, 3320200 a 3334300

Legenda

- 1 Držák filtru
- 2 Upevňovací trny (4x)
- 3 Lamelová mřížka

Textilní filtrační vložka

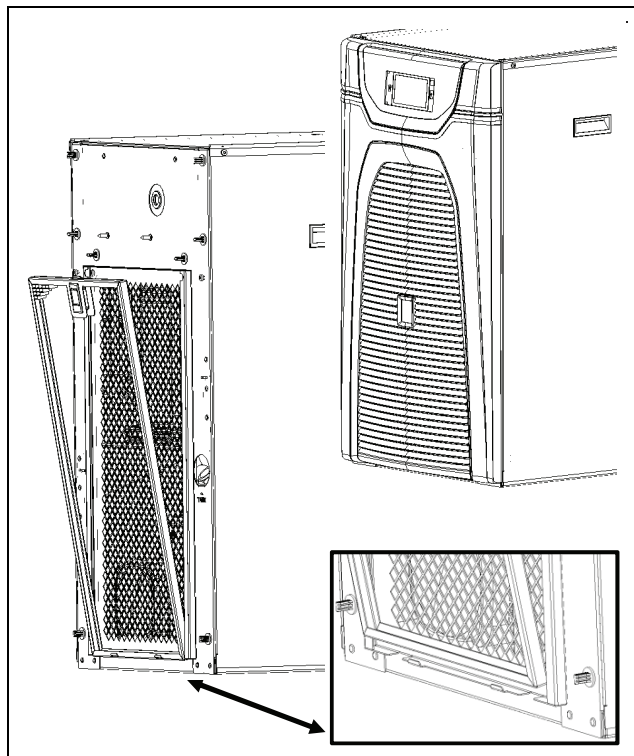
- Vložte filtrační vložku do rámu na přední straně chilleru.
- V případě potřeby použijte nástroj, např. šroubovák, ke vtažení filtru do profilu U rámu.



Obr. 35: Vložení textilní filtrační vložky 3319100, 3320200 a 3334300

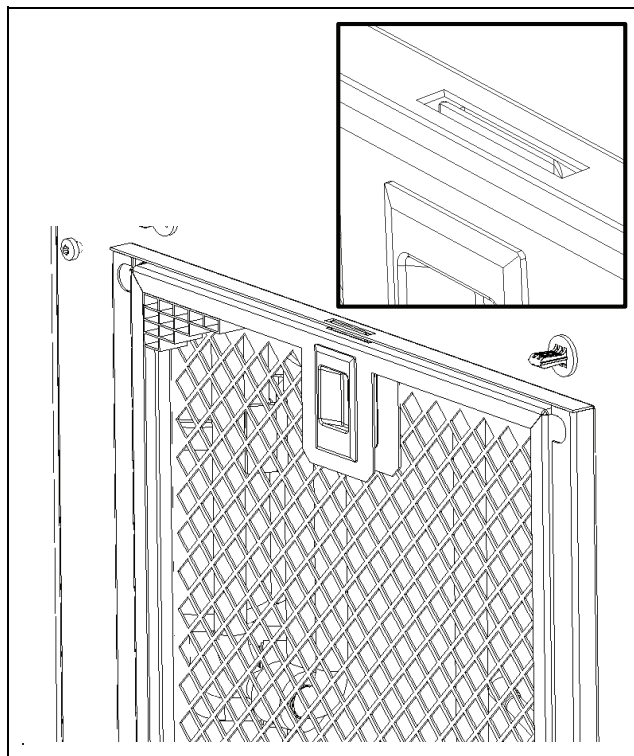
Kovový filtr

- Položte kovový filtr dolů na rám.



Obr. 36: Vložení kovového filtru 3319100, 3320200 a 3334300

- Zatlačte filtr nahoru tak, aby výstupek zaskočil do rámu.



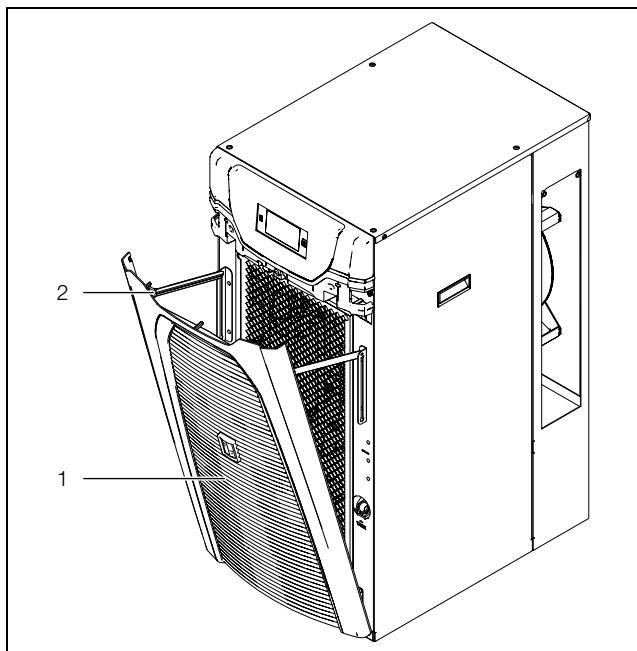
Obr. 37: Zatláčení kovového filtru 3319100, 3320200 a 3334300

Textilní filtrační vložka a kovový filtr

- Opětovně natlačte lamelovou mřížku na upevňovací trny.

Typ 3334400 a 3334450

- Odklopte dopředu lamelovou mřížku pod šedým panelem s displejem (obr. 38, poz. 1).

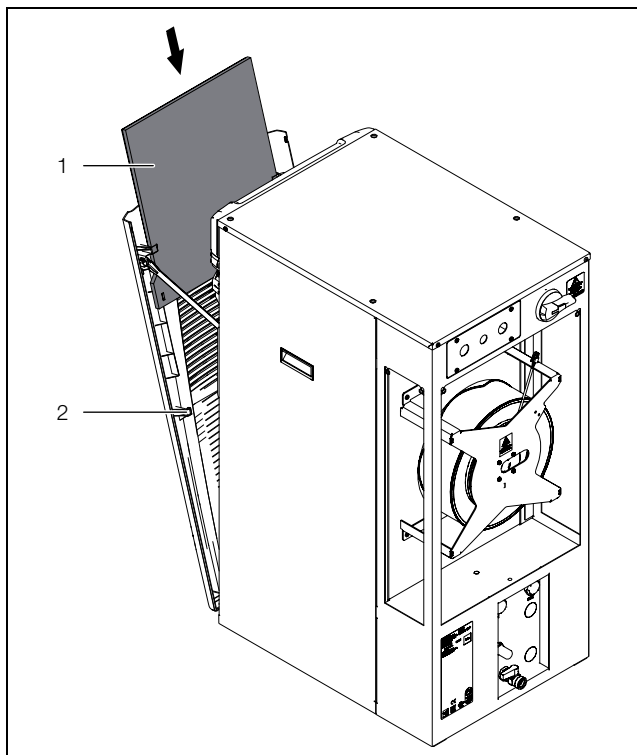


Obr. 38: Odklopení lamelové mřížky 3334400 a 3334450

Legenda

- 1 Lamelová mřížka
- 2 Držák filtrační vložky

- Zasuňte textilní filtrační vložku nebo kovový filtr dozadu do držáku filtru na zadní straně lamelové mřížky.



Obr. 39: Vložení filtrační vložky 3334400 a 3334450

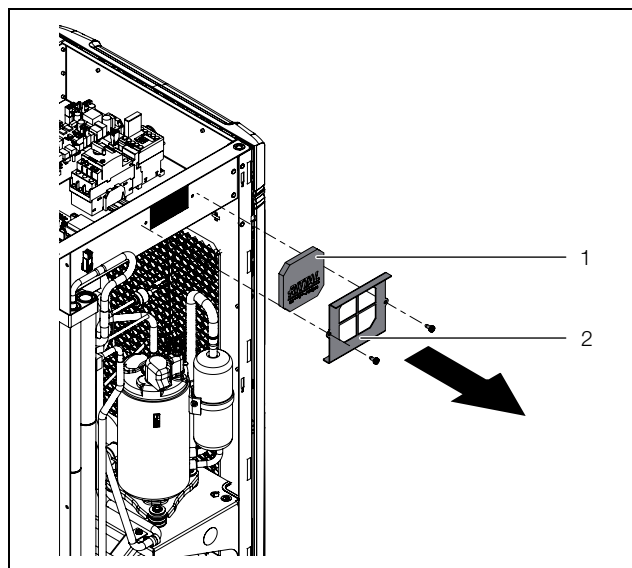
Legenda

- 1 Filtrační vložka
- 2 Uložení v lamelové mřížce

- Zaklopte lamelovou mřížku zpět tak, aby zaskočila na chilleru.

Instalace skládaného filtru invertoru

- Sundejte střešní plech chilleru a jeho levou bočnici, a uložte je na bezpečné místo.
- Uvolněte dva šrouby upevňující držák filtru k rámu chilleru.



Obr. 40: Filtrační vložka invertoru

Legenda

- 1 Skládaný filtr
- 2 Držák filtru

- Odstraňte držák a skládaný filtr z chilleru.
- Vložte nový filtr do držáku a ten připevněte zpět (2 šrouby)
- Vraťte bočnici a střešní plech na chiller.

6 Uvedení do provozu

Chiller má hlavní vypínač, kterým lze chiller vypnout za účelem provedení údržby.

Zapnutí a vypnutí v každodenním provozu by mělo probíhat prostřednictvím nadřazeného řídicího systému.

6.1 Chladicí médium: směs vody a glykolu

Chiller není standardně vhodný pro provoz pod zadanou minimální teplotou (viz kapitolu 12.4 „Technické údaje“). Zásadně je nutné používat jako chladicí médium směs vody a glykolu s maximální podílem glykolu mezi 20 a 34 % objemu. Doporučujeme naši hotovou směs „Chladicí médium pro chillery“ (viz také kapitolu 6.1.4 „Doporučené „Chladicí médium pro chillery““). Jiné směsi vody a glykolu jsou v individuálních případech možné, avšak jen po konzultaci s výrobcem.

6 Uvedení do provozu

CZ



Upozornění!

Jiné přísady mohou poškodit potrubí a těsnění čerpadla chladicího média, a jsou proto přípustné jen po dohodě se společností Rittal.



Poznámka:

Při instalaci chilleru ve vnějším prostředí (možnost „Venkovní umístění“) je nutné zajistit, aby byl podíl glykolu adekvátně upraven. To je zajištěno při použití hotové směsi pro venkovní umístění „Chladicí médium pro chillery“.

6.1.1 Všeobecné informace

Při chlazení směsi vody a glykolu byste měli vždy pamatovat na to, že řasy, usazeniny a koroze mohou způsobit poškození chilleru. Usazeniny mají vždy za následek omezení výkonu chilleru. Bez úpravy vody je jen málokdy možné dosáhnout uspokojivých výkonů. Pravidelným monitorováním kvality a úpravami chladicího média musíte zajistit, aby ani za extrémních podmínek nedocházelo k usazování zbytků a korozi.

6.1.2 Požadavky na chladicí médium

V chladicím médiu nesmí vznikat žádné usazeniny vodního kamene nebo volné částice. Má mít tedy nízkou tvrdost, zejména nízkou karbonátovou tvrdost. Především při chlazení v oběhovém provozu by neměla být karbonátová tvrdost příliš vysoká. Na druhou stranu ale nesmí být chladicí médium tak měkké, aby způsobovalo korozi materiálů.

Při nepřímém chlazení chladicího média nesmí vlivem odpařování velkého množství vody vzrůst obsah soli, protože s rostoucí koncentrací rozpuštěných látek stoupá elektrická vodivost a chladicí médium se tím stává více korozivním. Proto musíte nejen neustále doplňovat přiměřené množství čerstvé vody, ale také odebírat část obohaceného chladicího média.

Kvalita použité vody by se dále neměla odchylovat od následujícího seznamu hydrologických dat:

Vlastnost	Hodnota
Hodnota p_H	(7) 7,5–8,5
Elektrická vodivost	200–1000 $\mu\text{S}/\text{cm}$
Zbytky po odpaření	< 500 mg/dm^3
Usazeniny	< 3 mg/dm^3
Tvrdost	3–8° dH (pro německy hovořící země)
Ca + Mg	0,5–2 mmol/l (pro mezinárodní prostor)

Tab. 7: Hydrologická data

Vlastnost	Hodnota
Hydrouhličitaný	1–5 mmol/dm^3 (60–300 mg/dm^3)
Volné CO_2	< 10 mg/dm^3
Sulfidy	< 0,01 mg/dm^3
Chloridy	< 50 mg/dm^3
Sulfáty	< 250 mg/dm^3
Dusičnany	< 25 mg/dm^3
Dusitany	< 0,1 mg/dm^3
CSB	< 7 mg/dm^3
NH_4	< 0,05 mg/dm^3
Fe	< 0,1 mg/dm^3
Mn	< 0,1 mg/dm^3
Cu	< 0,1 mg/dm^3

Tab. 7: Hydrologická data



Poznámka:

Vlivem procesu odpařování dochází k zahušťování chladicího média. Částečnou nebo úplnou výměnou chladicího média lze hodnoty opět přizpůsobit rámcovým podmínkám (viz kapitolu 8.2 „Kontrola chladicího média“).

Destilovaná, resp. deionizovaná voda se smí používat jen v chillerech k tomu uzpůsobených (viz kapitolu 12.4 „Technické údaje“).

6.1.3 Příprava a péče

V závislosti na druhu spotřebiče chladu jsou na chladicí vodu kladeny určité požadavky. Podle míry znečištění chilleru a jeho velikosti a konstrukce pak musíte používat vhodný způsob přípravy anebo péče o chladicí médium. Nejčastější typy znečištění a nejběžnější metody pro jejich odstranění v oblasti průmyslového chlazení ukazuje následující tabulka:

Způsob znečištění	Odstranění
Mechanické znečištění	Filtrace chladicího média přes síťový filtr, štěrkový filtr, patronový filtr, náplavový filtr
Vysoká tvrdost	Změkčování chladicího média metodou iontové výměny

Tab. 8: Znečištění a odstranění

Způsob znečištění	Odstranění
Mírný obsah mechanických nečistot a látek způsobujících tvrdost	Očkování vody stabilizátory, resp. dispergačními činidly
Mírný obsah chemických nečistot	Obohacení chladicího média pasivátory, resp. inhibitory
Biologické nečistoty, myxobakterie a řasy	Obohacování chladicího média biocidy

Tab. 8: Znečištění a odstranění

6.1.4 Doporučené „Chladicí médium pro chillery“

Společnost Rittal doporučuje použití „Chladicího média pro chillery“ (směs vody a glykolu). Jedná se o hotovou směs, kterou lze okamžitě (bez namíchávání) použít (tab. 9).

Složení

Glykol (20–33 % max.) + voda (67–80 % max.) = hotová směs („Chladicí médium pro chillery“)

Obj. č.	Množství [l]	Použití
3301950	10	Venkovní umístění
3301960	10	Vnitřní umístění
3301955	25	Venkovní umístění
3301965	25	Vnitřní umístění

Tab. 9: Objednací čísla Chladicího média pro chillery



Poznámka:

Při použití glykolu dochází v závislosti na koncentraci glykolu ke snížení chladicího výkonu (tab. 10).

Chladicí médium pro chillery	Tepl. [°C]	Ztráta chladicího výkonu v porovnání s čistou vodou [%]
Standardní (20 % glykol) Ochrana před zamrznutím: -10 °C	10	-6
	15	-6
	18	-6
Venkovní umístění (33 % glykol) Ochrana před zamrznutím: -20 °C	10	-13
	15	-13
	18	-13

Tab. 10: Ztráta výkonu

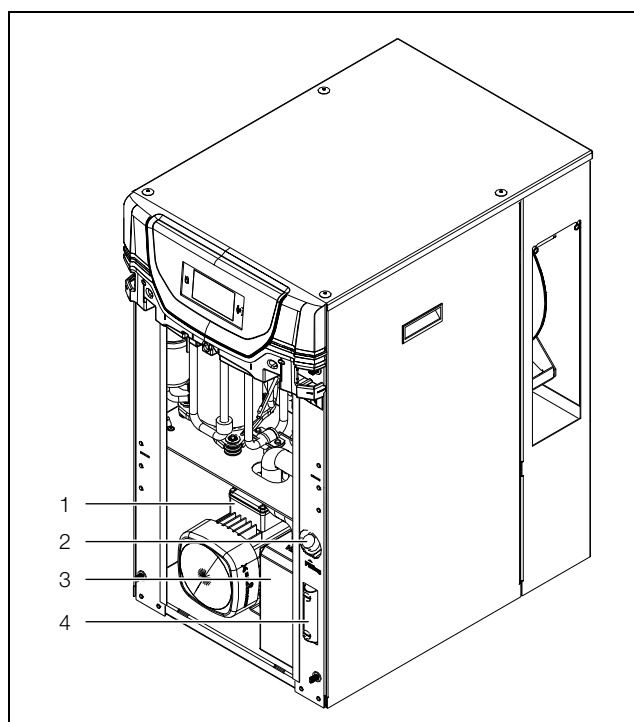
Aby nedocházelo k problémům v okruhu chladicího média (i u chillerů chlazených vodou), je nezbytně nutné dodržovat směrnice VGB pro chladicí vodu (VGB-R 455 P). Správnou koncentraci glykolu můžete změřit a stanovit pomocí refraktometru.

6.2 Doplnění chladicího média

Složení chladicího média je popsáno v kapitole 6.1 „Chladicí médium: směs vody a glykolu“.

Při uvedení do provozu postupujte takto:

- Přesvědčte se, že jsou otevřeny všechny uzavírací ventily namontované případně v okruhu chladicího média.



Obr. 41: Doplnění chladicího média

Legenda

- 1 Čerpadlo chladicího média
- 2 Plnicí hrdlo chladicího média
- 3 Zásobní nádrž
- 4 Hladinoznak

■ Sejměte na přední straně chilleru lamelovou mřížku z upevňovacích trnů a odstavte ji nebo ji odložte na bezpečné místo.

■ Doplněte do chilleru plnicím hrdlem (obr. 41, poz. 2) nádrže chladicí médium.

■ Zkontrolujte výšku hladiny na hladinoznaku (obr. 41, poz. 4).

Při zobrazení výstrahy „nízká výška hladiny“ musíte doplnit cca 7 litrů chladicího média.

Jestliže nádrž přeteče nebo chladicí médium prosakuje, odtéká otvorem uprostřed plechového dna.

6 Uvedení do provozu

CZ

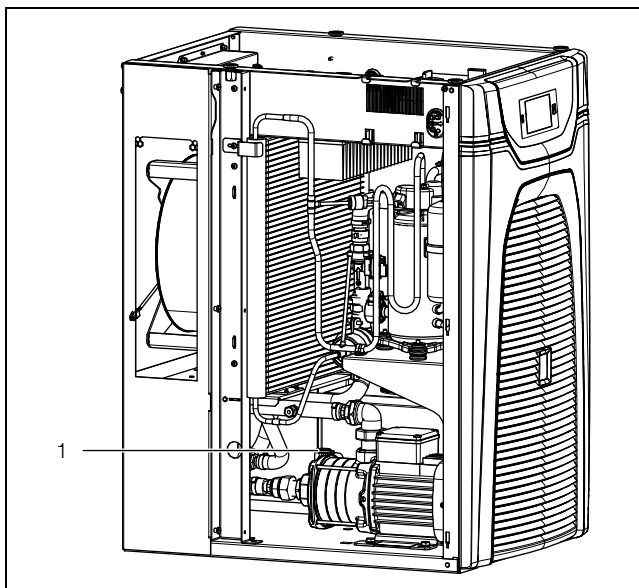


Poznámka:

Glykol patří k látkám ohrožujícím spodní vody. Provozovatel zařízení je povinen dodržovat předpisy pro ochranu spodních vod platné pro příslušnou zemi určení.

6.3 Odvzdušnění čerpadla chladicího média

- Odvzdušněte potrubí a doplňte chladicí médium (viz kapitolu 6.2 „Doplnění chladicího média“).
- Odvzdušněte čerpadlo chladicího média (po odstavení z provozu) tím, že uvolníte odvzdušňovací šroub (obr. 42, poz. 1).
Čerpadlo je odvzdušněné, jakmile chladicí médium vytéká z odvzdušňovacího šroubu.



Obr. 42: Odvzdušnění čerpadla chladicího média

Legenda

1 Odvzdušňovací šroub

- Opětovně utáhněte odvzdušňovací šroub.



Poznámka:

U vodu chlazeného kondenzátoru (volitelný doplněk) musíte aktivovat externí okruh kondenzátoru.

- Zkontrolujte během uvádění do provozu těsnost spojovacích vedení a potrubních přípojek.

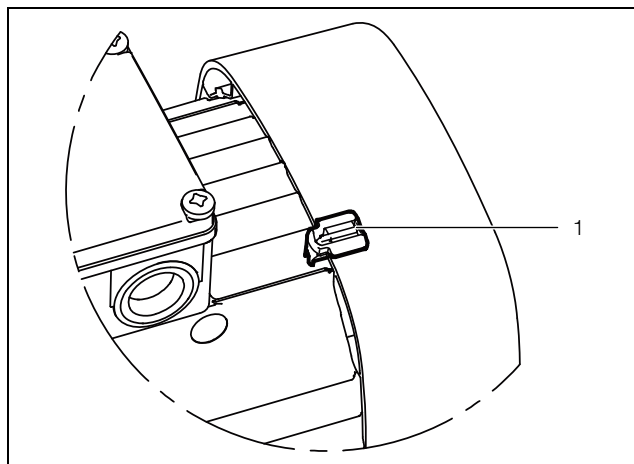
6.4 Postup při uvádění do provozu

- Před prvním zapnutím motoru nebo v případě změny polohy indikace směru otáčení zkontrolujte, zda indikace směru otáčení řádně funguje, např. při přejetí indikačního pole prstem.
- Zapněte elektrické napájení chilleru pomocí nadřazeného řídicího systému.
- Přepněte hlavní vypínač do polohy „I“.
Nejprve se na displeji objeví logo Rittal a za chvíli úvodní obrazovka.

- Zkontrolujte směr otáčení motoru čerpadla chladicího média.

Kryt ventilátoru motoru je opatřen indikací směru otáčení (obr. 43). Pro indikaci směru otáčení se používá chladicí vzduch motoru.

Správný směr otáčení ukazuje také šipka na krytu ventilátoru motoru.



Obr. 43: Kontrola směru otáčení

Legenda

1 Indikace směru otáčení

Ke zjištění, zda je směr otáčení motoru správný nebo nesprávný, lze indikaci porovnat s údaji v následujícím seznamu.

- Indikační pole „černé“: směr otáčení je správný
- Indikační pole „bílé/reflexní“: směr otáčení je nesprávný
- Pokud je směr otáčení nesprávný, musíte zaměnit přívodní fáze L1 a L2 v připojovacím konektoru pro elektrické napájení chilleru.



Poznámka:

Jestliže se nerozběhne kompresor, je teplota náplně chladicího média nižší než nastavená požadovaná teplota.

- Snižte příp. dočasně požadovanou teplotu (viz kapitolu 7.2.2 „Změna hodnoty parametru“).

Chladicí vzduch je nasáván zepředu a vyfukován dozadu.

Regulace teploty uvede v případě potřeby do provozu ventilátor kondenzátoru.

6.5 Nastavení obtokového ventilu

Pro ochranu čerpadla chladicího média je mezi výstupní a vratnou větví instalován obtokový ventil (obr. 2 nebo obr. 4, poz. 10). Tento ventil se automaticky otevře, pokud je např. okruh spotřebiče uzavřený. Obtokový ventil je nutné nastavit podle požadavků příslušné zákaznické aplikace.

- Otevřete krytku obtokového ventilu otáčením proti směru hodinových ručiček.

- Otevřete obtokový ventil otáčením proti směru hodinových ručiček.
- Odvzdušněte čerpadlo chladicího média (viz kapitolu 6.3 „Odvzdušnění čerpadla chladicího média“) a uveďte je do provozu.
- Uzavřete zcela průtok chladicího média k zákaznické aplikaci pomocí uzavíracího prvku v potrubí nebo v konečné aplikaci na straně zákazníka.
Na displeji chilleru se vpravo vedle hodnoty teploty ukazuje aktuální objemový průtok, který proudí obtokem (obr. 44, poz. 3).
- Pomalu zavřete obtokový ventil otáčením ve směru chodu hodinových ručiček tak, aby se na displeji zobrazil požadovaný průtok.
Tovární nastavení je 5...6 l/min při 50 Hz. Je-li nastavena nižší hodnota, spustí čidlo průtoků alarmové hlášení a čerpadlo se zastaví.
- Pokud se čerpadlo zastaví kvůli příliš nízké hodnotě průtoků, otevřete obtokový ventil opětovně cca o ¼ otáčky).
- Zavřete krytku obtokového ventilu a otevřete uzavírací prvek na straně zákazníka.

7 Obsluha

7.1 Všeobecné pokyny

Chiller se zapíná a vypíná prostřednictvím nadřazeného řídicího systému. Pracuje automaticky, tzn., že chladicí médium nepřetržitě cirkuluje, přičemž je z něho odebíráno teplo.

Při zapnutí nebo po poruše má kompresor zpoždění rozběhu 3 minuty a spustí se se sníženým výkonem kompresoru v rozsahu od 33 % do 50 % po dobu 3 minut. Potom přejde kompresor do svého rozsahu regulace. Při náhlém požadavku chladicího zatížení tak může během spouštění dojít ke zvýšení teplot chladicího média. Chiller je vybaven dotykovým displejem, na němž lze provádět základní nastavení a zobrazovat chybová hlášení. Jedná se o průmyslový dotykový displej, který je citlivý na tlak, a proto jej lze obsluhovat i v rukavicích.

Kromě obsluhy přímo na chilleru je k dispozici i aplikace pro chytré telefony. Ta nabízí stejné funkce jako samotný displej a poskytuje navíc i rozšířené vysvětlení k chybovým hlášením a možnost přímého navázání kontaktu se servisem společnosti Rittal.



Poznámka:

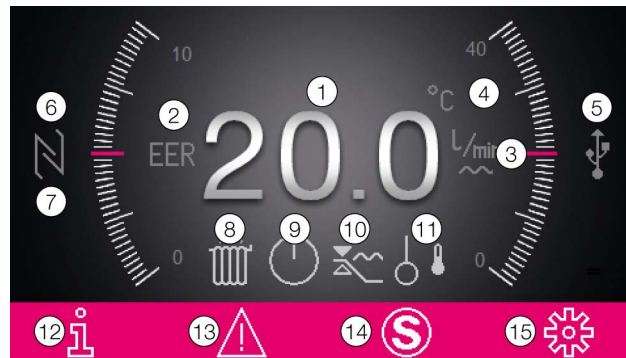
- Pomocí softwaru RiDiag III zkontrolujte, zda je nainstalován nejnovější firmware.

7.2 Rozvržení displeje

Displej je rozdělen na horní oblast na tmavém pozadí a na spodní oblast s nabídkovou lištou. Toto rozdělení je vždy stejné, obsahy obou oblastí se však liší podle zvoleného menu.

7.2.1 Úvodní obrazovka

Úvodní obrazovka se zobrazuje vždy při normálním provozu chilleru, dokud nedojde k chybovému hlášení.



Obr. 44: Rozvržení úvodní obrazovky

Legenda

Pol.	Popis	Možné ikonky
1	Aktuální teplota média (3místná)	Čísla od 0-9
2	Hodnota EER: Rozsah 0...10	EER
3	Objemový průtok: Rozsah 0...40 l/min	L/min
4	Zobrazení jednotky teploty	°C °F
5	USB spojení je-li připojeno kompatibilní zařízení)	USB
6	Autodiagnostický test (je-li iniciován)	🔍
7	NFC komunikace (max. 120 sekund po spojení)	N
8	Vyhřívání nádrže aktivní (volitelný doplněk)	🔥
9	Způsob chlazení: Aktivní, Free Cooling (volitelný doplněk), Standby	🌞 🌿 ⏻
10	Regulace podle interního nebo prostorového čidla	📊 📍
11	Externí čidlo (příslušenství)	📏 📍
12	Informační menu	ℹ️
13	Systémová hlášení (pokud existují)	⚠️

Tab. 11: Seznam všech ikonek s popisem

Pol.	Popis	Možné ikonky
14	Servisní ikonka (je-li nutný servis)	
15	Konfigurace	

Tab. 11: Seznam všech ikonek s popisem

Způsob chlazení

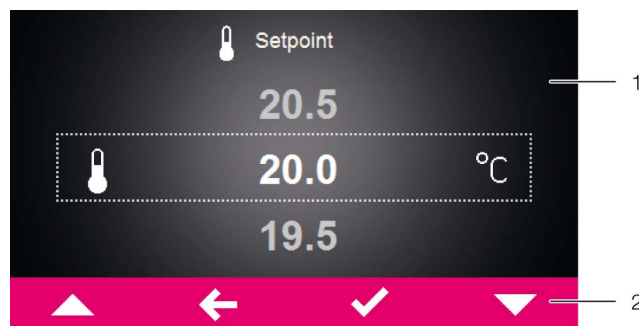
Aktuální způsob chlazení je zobrazován pomocí jedné z následujících čtyř ikonek.

Symbol	Parametr
	Aktivní chlazení.
	Chlazení při vypnutém kompresoru (volitelný doplněk „Free Cooling“) nebo hybridní provoz.
	Žádné chlazení (Standby).

Tab. 12: Možné ikonky pro aktuální druh chlazení

7.2.2 Změna hodnoty parametru

Při změně hodnoty parametru se změní zobrazení včetně nabídkové lišty.



Obr. 45: Obrazovka pro změnu hodnoty parametru

Legenda

- 1 Hlavní obrazovka
2 Obslužná lišta

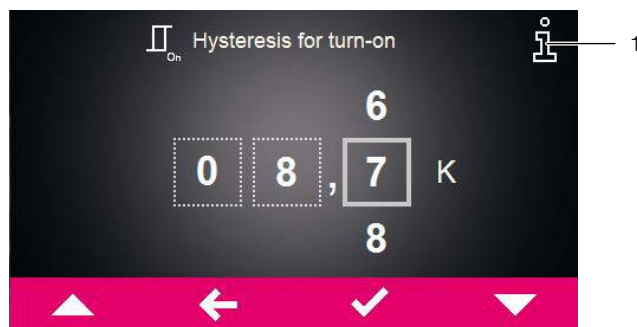
Uprostřed na hlavní obrazovce se zobrazuje aktuálně navolená hodnota parametru. Změna této hodnoty se provádí vždy podle stejného postupu. To je vysvětleno níže na příkladu nastavení požadované teploty:

- Na úvodní obrazovce stiskněte tlačítko „Konfigurace“.
- Zadejte PIN pro získání přístupu k do další úrovni oblasti „Konfigurace“.
- Standardně je jako PIN uloženo číslo „22“.
- Stiskněte symbol „Teplota“.
- Stiskněte symbol „Způsob regulace“.
- Zvolte si preferovaný způsob regulace.
- Nastavenou hodnotu změňte pomocí tlačítka „Nahoru“, příp. „Dolů“ na požadovanou hodnotu teploty.

- Alternativně stisknutím zvolte přímo zobrazenou vyšší, příp. nižší hodnotu.
- Nastavenou hodnotu potvrďte nakonec tlačítkem „OK“.
- Opusťte obrazovku stisknutím tlačítka „Zpět“.

7.2.3 Funkce nápovědy

Na jednotlivých obrazovkách je nabízena funkce nápovědy. Na těchto stránkách se vpravo nahoře zobrazuje „Informační symbol“.



Obr. 46: Obrazovka s funkcí nápovědy

Legenda

- 1 Informační symbol

- Stiskněte informační symbol vpravo nahoře na obrazovce.
- Zobrazí se informační stránka, na níž jsou zobrazeny podrobnější informace o příslušném parametru.
- Opusťte informační stránku stisknutím tlačítka „Zpět“.

7.3 Informační menu





- Stiskněte symbol „Info“ pro vyvolání seznamu dalších úrovní obrazovky.

Symbol	Parametr
	Informace o teplotě
	Informace o zařízení
	Informace o účinnosti
	Informace o hydraulice

Tab. 13: Oblast „Informace“

7.3.1 Informace o teplotě






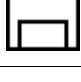
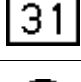

- Stiskněte symbol „Informace o teplotě“.
- Zobrazí se seznam různých hodnot teploty.
- Pomocí tlačítka „Nahoru“, příp. „Dolů“ můžete listovat seznamem.

Symbol	Parametr
	Ø médium 24h Průměrná teplota média za posledních 24 provozních hodin.
	Ø okolí 24h Průměrná okolní teplota za posledních 24 provozních hodin.
	Akt. požadovaná teplota Aktuální požadovaná hodnota teploty, v závislosti na zvoleném způsobu regulace.
	Hodn. alarmu nadměrná tepl. Mezní hodnota teploty, při jejímž překročení následuje alarmové hlášení.

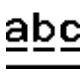

Tab. 14: Oblast „Informace o teplotě“

7.3.2 Informace o zařízení

- Stiskněte symbol „Informace o zařízení“.
Zobrazí se seznam s obecnými informacemi o zařízení.
- Pomocí tlačítka „Nahoru“, příp. „Dolů“ můžete listovat seznamem.

Symbol	Parametr
	Číslo výrobku
	Sériové číslo
	Datum výroby YYYY-MM-DD
	Hardware verze x.xx.xx
	Firmware verze x.xx.xx
	Software verze x.xx.xx
	Poslední update YYYY-MM-DD
	Poslední údržba YYYY-MM-DD

Tab. 15: Oblast „Informace o zařízení“

Symbol	Parametr
	Název zařízení zákazníka Označení chilleru zadané zákazníkem. Toto označení lze zadat pro účely rozlišení jednotlivých zařízení prostřednictvím softwaru RiDiag III a prostřednictvím aplikace Rittal Scan & Service..
	Aktuální režim regulace

Tab. 15: Oblast „Informace o zařízení“

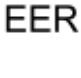
7.3.3 Informace o účinnosti

- Stiskněte symbol „Informace o účinnosti“.
Zobrazí se průměrná hodnota účinnosti (EER) za posledních 24 provozních hodin. Hodnota účinnosti je poměr vytvořeného chladicího výkonu ke spotřebovanému elektrickému příkonu.



Poznámka:


Příkon čerpadla chladicího média není zahrnutý do výpočtu hodnoty EER (viz kapitolu 12.4 „Technické údaje“).

Symbol	Parametr
	Informace o účinnosti Průměrná hodnota účinnosti (EER) za posledních 24 provozních hodin.

Tab. 16: Oblast „Informace o účinnosti“

7.3.4 Informace o hydraulice

- Stiskněte symbol „Informace o hydraulice“.
Zobrazí se seznam s informacemi o chladicím okruhu.
- Pomocí tlačítka „Nahoru“, příp. „Dolů“ můžete listovat seznamem.

Symbol	Parametr
	Objemový průtok Aktuální průtok chladicího média v l/min.

Tab. 17: Oblast „Informace o hydraulice“

7.4 Konfigurační menu

■ Stiskněte symbol „Konfigurace“.

Objeví se stránka obrazovky, kde se musí zadat PIN pro přístup k dalším úrovním nabídky.



Poznámka:

Tovární nastavení PIN je „22“.

■ Pomocí tlačítka „Nahoru“, příp. „Dolů“ listujte pro první číslici od „0“ do „9“ tak dlouho, dokud se v rámečku nezobrazí správná číslice.

■ Svůj výběr potvrďte tlačítkem „OK“.

■ Pomocí tlačítka „Nahoru“, příp. „Dolů“ opět listujte pro druhou číslici od „0“ do „9“ tak dlouho, dokud se v rámečku nezobrazí správná číslice.

■ Svůj výběr potvrďte tlačítkem „OK“.


Zobrazí se seznam dalších úrovní nabídky, obrazovky.

Symbol	Parametr
	Regulační parametry Nastavení požadované teploty a způsobu regulace.
	Dálkové ovládání Nastavení vyhodnocení externího spouštěcího signálu
	Datová síť Zobrazení síťových informací IoT Interface (3124300)
	Alarmová relé Nastavení alarmových relé.
	Filtrační vložka
	Jazyk displeje Výběr jazyka pro zobrazování textů na displeji.
	Autodiagnostický test Provedení autodiagnostického testu.




Tab. 18: Oblast „Konfigurace“

7.4.1 Regulační parametry

■ Stiskněte symbol „Regulační parametry“ pro vyvolání seznamu podřazených stránek obrazovky.

Symbol	Parametr
	Teplota Nastavení k požadované teploty a způsobu regulace.


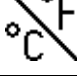
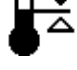
Tab. 19: Oblast „Regulační parametry“

Symbol	Parametr
	Objemový průtok Nastavení mezních hodnot alarmu a pokusů o rozběh.
	Vyhřívání (volitelný doplněk) Je-li instalován volitelný doplněk „Vyhřívání nádrže“, lze zde provést příslušná nastavení. Pokud možnost není nainstalována, je funkce zablokována.
	Chladicí médium

Tab. 19: Oblast „Regulační parametry“

Teplota

■ Stiskněte symbol „Teplota“ pro vyvolání seznamu podřazených stránek obrazovky.

Symbol	Parametr
	Způsob regulace
	Změna jednotek teploty Nastavení jednotky „°C“, příp. „°F“
	Mezní hodnota pro alarm Mezní hodnota teploty, při jejímž překročení následuje alarmové hlášení.

Tab. 20: Oblast „Teplota“

Teplota > Jednotky

Všechny hodnoty teploty mohou být zobrazovány buďto ve stupních Celsia „°C“ nebo ve stupních Fahrenheita „°F“.

■ Stiskněte symbol „Změna jednotek teploty“.

■ Požadovanou jednotku („°C“ nebo „°F“) změňte pomocí tlačítka „Nahoru“, příp. „Dolů“.

■ Zadání potvrďte tlačítkem „OK“.

Teplota > Způsob regulace

Chiller může chladicí výkon regulovat podle jedné z následujících dvou teplotních hodnot:

– **Teplota média:** Zadání konstantní teploty média.



– **Externí čidlo:** Je-li instalováno příslušenství „Externí teplotní čidlo“, může temperování chladicího média probíhat také podle teploty v instalačním prostoru chilleru.



Poznámka:

Vnější teplotní čidlo s kabelem o délce 2,5 m je dostupné jako příslušenství u společnosti Rittal (viz kapitolu 11 „Příslušenství“). Prodloužení kabelu až na 50 m je možné v případě použití vhodné odbočné krabice (IP65).

- Stiskněte symbol „Způsob regulace“.
Zobrazí se požadovaná hodnota a aktuálně nastavený způsob regulace.
- Volbou na displeji vyberte požadovaný způsob regulace:

Symbol	Parametr
	Teplota média
	Externí čidlo

Tab. 21: Oblast „Způsob regulace“

Na přehledové stránce se zobrazí také odpovídající symbol pro zvolený způsob regulace.




Teplota > Způsob regulace > Teplota média

- Stiskněte symbol „Teplota média“.
Zobrazí se aktuálně nastavená teplota média.
- Změňte požadovanou hodnotu pomocí tlačítka „Nahoru“, příp. „Dolů“, nebo zvolte přímo požadovanou teplotu média.
- Zadání potvrďte tlačítkem „OK“.

Teplota > Způsob regulace > Externí čidlo

Dodržujte níže uvedené pokyny při volbě polohy čidla.
– Teplotní čidlo by nemělo být pokud možno umístěno do přímého slunečního záření nebo do průvanu.

- Stiskněte symbol „Externí čidlo“.
Zobrazí se hodnoty teploty, které je nutné zadat pro regulaci teploty chladicího média pomocí externího teplotního čidla.
- Volbou na displeji vyberte požadovaný parametr.

Symbol	Parametr	Rozsah nastavení	Tovární nastavení
	Rozd. ext. tepl.	-10 K ... 10 K	5 K
	Min. teplota	5 °C (41 °F) ... aktuální maximální-teplota	10 °C (50 °F)
	Max. teplota	aktuální minimální-teplota ... 35 °C (95 °F)	28 °C (82 °F)

Tab. 22: Oblast „Externí čidlo“



- Změňte požadovaný způsob pomocí tlačítka „Nahoru“, příp. „Dolů“, nebo stiskněte přímo symbol.
- Zadání potvrďte tlačítkem „OK“.

Pomocí továrních nastavení se provádí regulace teploty chladicího média v závislosti na hodnotě měřené externím teplotním čidlem v následujících mezích:

1. Teplota chladicího média je 5 K nad měřenou hodnotou teploty.
2. Klesne-li však měřená hodnota teploty pod 5 °C (41 °F), zůstane teplota chladicího média 10 °C (50 °F).
3. Stoupne-li však měřená hodnota teploty přes 23 °C (73 °F), zůstane teplota chladicího média 28 °C (82 °F).

Teplota > Mezní hodnota pro alarm

Tato mezní hodnota se používá pro alarmové hlášení (nadměrná nebo nedostatečná teplota). Podle toho musí nastavená hodnota ležet vždy nad nebo pod vlastní požadovanou hodnotou, na niž je chiller nastavený.

Symbol	Parametr	Mezní hodnota pro alarm	Tovární nastavení
	Vysoká teplota	+2 K (+3,6 °F) ... +15 K (+27 °F)	5 K (9 °F)
	Nízká teplota	-2 K (-3,6 °F) ... -15 K (-27 °F)	Vypnutí

Tab. 23: Oblast „Mezní hodnota pro alarm“

- Stiskněte symbol „Mezní hodnota pro alarm“.
- Vyberte požadovaný druh mezní hodnoty pro alarm (vysoká teplota nebo nízká teplota) pomocí volby na displeji.
- Změňte požadovanou hodnotu pomocí tlačítka „Nahoru“, příp. „Dolů“, nebo zvolte přímo požadovanou hodnotu.
- Zadání potvrďte tlačítkem „OK“.





Poznámka:

Při teplotě vody +2 °C se čerpadlo automaticky zapne a při teplotě +5 °C se opětovně vypne. Tato funkce ochrany před mrazem je vždy aktivní, nezávisle na tom, zda je provedeno externí uvolnění nebo ne.

Objemový průtok

- Stiskněte symbol „Objemový průtok“ pro vyvolání seznamu podřazených stránek obrazovky.

Symbol	Parametr
	Mezní hodnota pro výstrahu Dolní mezní hodnota objemového průtoku, při jejímž podkročení je vysláno hlášení.
	Reset čidla průtoku

Tab. 24: Oblast „Objemový průtok“

Objemový průtok > Mezní hodnota výstrahy

Tato mezní hodnota se používá pro hlášení (příliš nízký objemový průtok).

Standardní hodnota: 5 l/min pro všechny třídy výkonu.

- Stiskněte symbol „Mezní hodnota pro výstrahu“.
- Změňte požadovanou hodnotu pomocí tlačítka „Nahoru“, příp. „Dolů“, nebo zvolte přímo požadovaný objemový průtok (5...15 l/min).
- Zadání potvrďte tlačítkem „OK“.

Objemový průtok > Mezní hodnota alarmu



Pod fixní mezní hodnotou 4 l/min se vypne funkce chlazení a čerpadlo. Nastaví se alarm.

- Resetujte chybu dle popisu v následující kapitole.

Objemový průtok > Reset čidla průtoku

Při příliš nízkém objemovém průtoku (≤ 4 l/min) se na displeji zobrazí odpovídající alarmové hlášení. V režimu „Manuální reset“ je nutné toto hlášení manuálně resetovat, teprve pak je možné opětovné spuštění čerpadla. V režimu „Autom. reset“ proběhne zadaný počet automatických opětovných spuštění.

- Stiskněte symbol „Reset čidla průtoku“.
- Volbou na displeji vyberte požadovaný způsob.

Symbol	Parametr
	Manuální reset
	Autom. reset

Tab. 25: Oblast „Reset čidla průtoku“

Je-li aktivován režim „Autom. reset“, musí se navíc nastavit počet možných opětovných spuštění.

- Pro režim „Autom. reset“ uveďte, kolikrát se má chybové hlášení automaticky resetovat (v rozmezí jednou až pětkrát).

Standardně je zde nastaveno „2 restarty“.

Topení

Pokud je instalováno vyhřívání nádrže (volitelný doplněk) pro ochranu před mrazem nebo předběžné temperování

chladičím média, lze tuto funkci zde aktivovat nebo deaktivovat.



- Stiskněte symbol „Vyhřívání“.
- Aktivujte vyhřívání volbou „On“ nebo deaktivujte vyhřívání volbou „Off“ (standardní nastavení).

Vyhřívání > Regulace vyhřívání

Pokud jste aktivovali vyhřívání, objeví se obrazovka „Regulace vyhřívání“.

- Zvolte požadovaný parametr.

Objeví se obrazovka podobná zadání PIN pro přístup k dalším úrovním obrazovky konfigurační nabídky.

Symbol	Parametr	Oblast	Tovární nastavení
	Hystereze zapnutí	1,0 K ... 10,0 K	3,0 K
	Hystereze vypnutí	0,5 K...3,0 K	2,0 K

Tab. 26: Oblast „Regulace vyhřívání“

- Zadejte postupně tři čísla hodnoty hystereze a potvrďte zadání stisknutím tlačítka „OK“.

Přitom dbejte na to, aby hodnota pro hysterezi zapnutí vyhřívání byla vždy vyšší než hodnota pro hysterezi vypnutí.

**Poznámka:**

Je-li vyhřívání aktivované, zapnou se při teplotě vody +2 °C automaticky čerpadlo a vyhřívání a při teplotě +5 °C se opět vypnou. Tato funkce ochrany před mrazem je vždy aktivní, nezávisle na tom, zda je provedeno externí uvolnění nebo ne.

Zapnutí a vypnutí vyhřívání probíhá tedy při následujících teplotách:

- Zapnutí: Požadovaná teplota chladičím média – hystereze zapnutí
- Vypnutí: Teplota pro zapnutí vyhřívání + hystereze vypnutí

Příklad:




- Požadovaná teplota: 28 °C
- Hystereze zapnutí: 3,0 K
- Hystereze vypnutí: 2,0 K

V tom případě se vyhřívání zapne nebo vypne při následujících hodnotách teploty:

- Teplota pro zapnutí: 28 °C - 3,0 K = 25 °C
- Teplota pro vypnutí: 25 °C + 2,0 K = 27 °C

Chladičím médium

- Stiskněte symbol „Chladičím médium“ pro vyvolání seznamu podřazených úrovní obrazovky.

Symbol	Parametr
	Voda / demineralizovaná voda
	Směs vody a glykolu
	Olej/emulze

Tab. 27: Oblast „Chladicí médium“

Chladicí médium > Směs vody a glykolu

Zde stanovte podíl glykolu v chladicím médiu, pokud použijete směs vody a glykolu.

- Stiskněte symbol „Směs vody a glykolu“.
- Změňte podíl glykolu pomocí tlačítka „Nahoru“, příp. „Dolů“, nebo zvolte přímo požadovanou hodnotu. Podíl glykolu lze nastavit na 20 % (vnitřní umístění) nebo 35 % (venkovní umístění). Nastavení má vliv na výpočet EER. Standardně je zde přednastaveno 20 %.
- Zadání potvrďte tlačítkem „OK“.

Chladicí médium > Olej/emulze

Jestliže použijete volitelný doplněk „Chladicí médium olej/emulze“, musíte zde uvést specifickou tepelnou kapacitu chladicího média.

- Stiskněte symbol „Olej/emulze“.
Objeví se obrazovka podobná zadání PIN pro přístup k dalším úrovním obrazovky konfigurační nabídky.
- Zadejte postupně obě čísla tepelné kapacity a potvrďte zadání stisknutím tlačítka „OK“.
Tepelnou kapacitu lze nastavit v rozsahu 1,0...4,9. Standardně je zde přednastaveno 2,8.
- Dále postupně zadejte hodnoty pro hustotu a zadání vždy potvrďte stisknutím tlačítka „OK“.
Hustotu lze nastavit v rozsahu 0,70 l...1,30 l. Standardně je zde přednastaveno 0,86.

7.4.2 Dálkové ovládání

- Stiskněte symbol „Dálkové ovládání“.
- Vyberte, jak má být vyhodnocen externí spouštěcí signál.

Symbol	Parametr
Off	Chiller je permanentně připraven k provozu, tzn. , že se externí spouštěcí signál nepoužívá (standardní nastavení).
Standby	Chladicí okruh a čerpadlo chladicího média jsou vypnuté. Mějte na paměti, že čerpadlo a kompresor mají doběh až jednu minutu.

Tab. 28: Oblast „Dálkové ovládání“

Symbol	Parametr
Cooling off	Chladicí okruh je vypnutý, čerpadlo chladicího média zůstává zapnuté, takže chladicí médium dále cirkuluje.
Relay function 1	Chiller se při chybějícím signálu přepne do pohotovostního režimu. Je-li chiller v pohotovostním režimu, rozepte se alarmové relé 1 (kontakty 8 a 9 na signálním konektoru X2).
Relay function 2	Chiller se při chybějícím signálu přepne do pohotovostního režimu. Je-li chiller v pohotovostním režimu, rozepte se alarmové relé 2 (kontakty 8 a 10 na signálním konektoru X2).
Relay function 3	Chiller se při chybějícím signálu přepne do pohotovostního režimu. Je-li chiller v pohotovostním režimu, rozepte se alarmová relé 1 a 2 (kontakty 8, 9 a 10 na signálním konektoru X2).

Tab. 28: Oblast „Dálkové ovládání“





Poznámka:

Pokud je poplachové relé nakonfigurováno jako pracovní kontakt (NO) (viz kapitola 7.4.4 „Alarmová relé“), nelze uvedené funkce relé 1–3 aktivovat.

7.4.3 Datová síť

- Stiskněte symbol „Síť“ pro vyvolání seznamu podřazených stránek obrazovky.

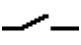
Symbol	Parametr
	ZAP/VYP síť
	Informace o síti

Tab. 29: Oblast „Síť“

ZAP/VYP síť

Zde můžete aktivovat nebo deaktivovat přenos dat k IoT Interface. Standardně je přenos dat aktivovaný.

- Stiskněte symbol „ZAP/VYP síť“.
- Volbou na displeji vyberte požadované nastavení.
- Zadání potvrďte tlačítkem „OK“.

Symbol	Parametr
	VYP síť

Tab. 30: Nastavení přenosu dat



Symbol	Parametr
---	ZAP síť

Tab. 30: Nastavení přenosu dat

Informace o síti

Zde získáte informace IP, jak je IoT Interface integrované v síti.

- Stiskněte symbol „Informace o síti“ pro vyvolání seznamu podřazených úrovní obrazovky.

Symbol	Parametr
	IPv4
	IPv6

Tab. 31: Výběr verze protokolu

IPv4

- Stiskněte symbol „IPv4“.
Zobrazí se seznam s obecnými informacemi o nastavení IPv4.
- Pomocí tlačítka „Nahoru“, příp. „Dolů“ můžete listovat seznamem.

Parametr	Nastavení
DHCP	ZAP/VYP
IP adresa	xxx.xxx.xxx.xxx
Maska sítě	xxx.xxx.xxx.xxx
Adresa routeru	xxx.xxx.xxx.xxx

Tab. 32: Nastavení IPv4

IPv6

- Stiskněte symbol „IPv6“.
Zobrazí se seznam s obecnými informacemi o nastavení IPv6.
- Pomocí tlačítka „Nahoru“, příp. „Dolů“ můžete listovat seznamem.
- Stiskněte požadované záznamy pro zobrazení adres IPv6.

Parametr	Nastavení
DHCP	ZAP/VYP
IP adresa 1	...
IP adresa 2	...

Tab. 33: Nastavení IPv6



Parametr	Nastavení
Automatická adresa	...
Link-local adresa	...

Tab. 33: Nastavení IPv6

7.4.4 Alarmová relé

V rozvodnici na zadní straně přístroje se nacházejí dva bezpotenciálové reléové výstupy, jejichž prostřednictvím se mohou systémová hlášení chilleru předávat do externího zdroje signálu (viz kapitolu 5.6.2 „Připojení alarmového relé“). Reléové výstupy lze konfigurovat takto:

- Stiskněte symbol „Alarmové relé“ pro vyvolání seznamu podřazených úrovní obrazovky.

Symbol	Parametr
	Změnit NO/NC Sepnutí alarmového relé jako rozpínací nebo spínací kontakt.
	Seznam funkcí Přiřazení funkce k příslušnému alarmovému relé.

Tab. 34: Oblast „Alarmové relé“





Poznámka:

Tovární nastavení obsazení alarmového relé naleznete v kapitole 9.1 „Seznam systémových hlášení“ (Tab. 38).

Změnit NO/NC

Zde můžete zadat logiku spínání alarmového relé, zda má být tedy používán jako rozpínací (Normally Closed) nebo jako zapínací kontakt (Normally Open).

- Stiskněte symbol „Změnit NO/NC“.
- Volbou na displeji vyberte požadovanou logiku spínání.
- Zadání potvrďte tlačítkem „OK“.

Symbol	Parametr
	Normally open Spínání alarmového relé jako spínací kontakt.
	Normally close Spínání alarmového relé jako rozpínací kontakt.

Tab. 35: Spínací logika alarmového relé

**Poznámka:**

Tovární nastavení alarmových relé v beznapětovém stavu je NO (Normally Open). Aby bylo možné používat funkce relé 1-3 (viz kapitolu 7.4.2 „Dálkové ovládání“), musí být poplachové relé nakonfigurováno jako normálně sepnutý kontakt (nastavení NC).

Seznam funkcí

Zde stanovte, která chybová hlášení mají vést k sepnutí příslušného alarmového relé.

- Stiskněte symbol „Relé 1“, příp. „Relé 2“ a vyberte tak alarmové relé, k němuž chcete funkci přiřadit.
- Vyberte ze seznamu poruch funkci, která má vést k sepnutí předtím vybraného alarmového relé.
- Přiřaďte k alarmovému relé příp. další funkce, výstup se pak sepne, když **alespoň jedna** z přiřazených funkcí vede k chybovému hlášení.
- Zadání potvrďte tlačítkem „OK“.
- Konfigurujte druhé alarmové relé příp. s jinými funkcemi.

Symbol	Parametr
	Přiřadit relé 1
	Přiřadit relé 2

Tab. 36: Seznam funkcí

7.4.5 Nastavení jazyka

Všechny obrazovky displeje lze zobrazovat ve 21 různých jazycích.

- Stiskněte symbol „Jazyk displeje“.
- Pomocí tlačítka „Nahoru“, příp. „Dolů“ můžete naladit požadovaný jazyk.
- Volbu jazyka potvrďte tlačítkem „OK“.

Jazyk se přepne okamžitě a všechny nabídky se zobrazují ve zvoleném jazyce.

7.4.6 Autodiagnostický test

V případě chybné funkce jednotky, která vede k chybovému hlášení, může být účelné zkontrolovat pomocí autodiagnostického testu principiální funkčnost všech komponentů. Během provádění autodiagnostického testu je jednotka nadále v běžném provozu.

- Stiskněte symbol „Autodiagnostický test“.
- Start autodiagnostického testu potvrďte tlačítkem „OK“.

Autodiagnostický test jednotky se rozběhne a na displeji se zobrazuje postup testu. Po ukončení testu se spustí buďto hlášení „Unit OK“ (jednotka OK), nebo „Check error“ (zkontrolujte chybu).

- Zkontrolujte příp. na základě seznamu poruch, o jakou poruchu jednotky se jedná.

7.5 Systémová hlášení

U jednotky se rozlišují tři různé druhy systémových hlášení:

- Porucha
- Chyba
- Údržba

Pokud je vygenerováno jakékoliv systémové hlášení, zobrazí se v nabídkové liště symbol „Systémová hlášení“ (obr. 44, pol. 13). Seznam všech možných systémových hlášení naleznete v kapitole 9.1 „Seznam systémových hlášení“.

- Stiskněte symbol „Systémová hlášení“.

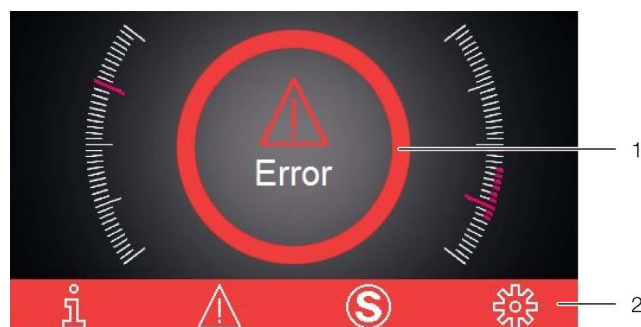
Zobrazí se seznam všech aktuálních systémových hlášení. Jednotlivá hlášení jsou v seznamu řazena chronologicky vzestupně a uspořádána dle výše uvedených tří kategorií.

Mohou-li chybová hlášení odstranit pouze pracovníci servisu společnosti Rittal, objeví se za chybovým hlášením navíc symbol „Servis“

- V takovém případě se spojte se servisem společnosti Rittal (viz kapitolu 9 „Odstraňování problémů“).

7.5.1 Výskyt poruchy

V případě výskytu poruchy se překryje úvodní obrazovka chybovým hlášením.



Obr. 47: Obrazovka při výskytu poruchy

Legenda

- 1 Signalizace poruchy
- 2 Červeně zbarvená nabídková lišta

Úvodní obrazovka se překryje hlášením, pokud se na přístroji vyskytne porucha.

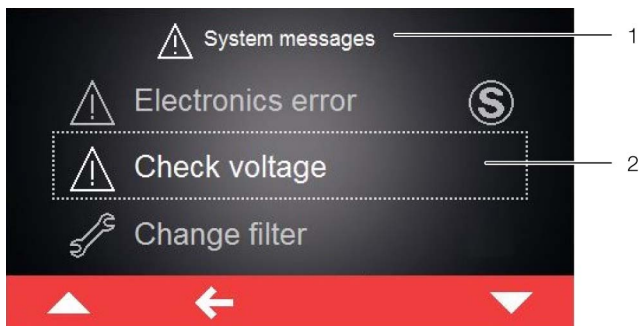
Pokud nemůže poruchu odstranit sám provozovatel, zobrazí se navíc ještě symbol servisu (obr. 44, pol. 14).

- Nemůžete-li chybu odstranit sami, spojte se se servisem společnosti Rittal (viz kapitolu 9 „Odstraňování problémů“).

7.5.2 Zobrazení v případě chyby

Pokud se vyskytnou chyby, nebo je nutné provést údržbu, zobrazí se v nabídkové liště symbol „Systémová hlášení“ (viz kapitolu 7.5 „Systémová hlášení“).

Většina systémových hlášení se po odstranění chyby sama automaticky vymaže.

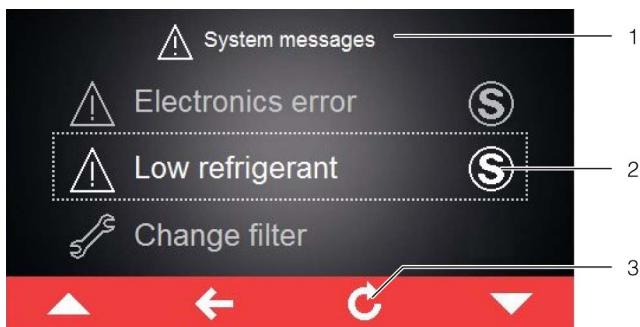


Obr. 48: Obrazovka s chybovými hlášeními

Legenda

- 1 Menu „Chyby“
- 2 Chybové hlášení

Vyskytne-li se chyba, kterou nemůže provozovatel odstranit sám a která se sama nevymaže, zobrazí se za chybovým hlášením i v ovládací liště vedle symbolu pro systémová hlášení symbol „Servis“ (obr. 49, pol. 2).



Obr. 49: Obrazovka s chybovými hlášeními

Legenda

- 1 Menu „Chyby“
- 2 Chybové hlášení
- 3 Tlačítko „Return“

- Spojte se servisem společnosti Rittal (viz kapitolu 9 „Odstraňování problémů“).
- Potvrďte chybové hlášení stisknutím tlačítka „Return“.

8 Kontroly a údržba

Pro bezporuchový provoz a dlouhou životnost chilleru mají rozhodující význam pravidelné odborné kontroly a údržba (doporučeny jednou ročně) spolu s výhradním používáním originálních náhradních dílů.

Doporučujeme proto uzavřít servisní smlouvu.

Nabízíme vám údržbu.

Náš kontakt na servisní službu:

Telefon: +420 234 099 062

E-mail: servis@rittal.cz



Nebezpečí!

Nebezpečí zasažení elektrickým proudem u přípojek pod napětím!
Před prováděním kontroly a údržby chilleru odpojte napětí na straně napájení.

Při přepnutí hlavního vypínače přetrvává i nadále napětí na alarmovém relé. Odpojte také signální konektor X2.



Upozornění!

K čištění jednotky nepoužívejte nikdy hořlavé kapaliny.

Přehled činností kontroly a údržby

Konstrukční skupina	Činnost	Interval
Výška hladiny chladičoho média	Zkontrolujte, zda je náplň dostačující, a v případě potřeby ji doplňte.	Při hlášení na displeji nebo prostřednictvím kontaktu alarmového relé
Filtrační vložka (příslušenství)	Vyčistěte, resp. vyměňte filtrační vložku.	4 týdny nebo v závislosti na znečištění
Chladičí médium	Zkontrolujte znečištění okruhu chladičoho média zakalením, příp. pevnými látkami (špony apod.). Zkontrolujte koncentraci média.	4 týdny
Nádrž, komponenty a veškeré spoje (potrubí, armatury, hadice) okruhu spotřebiče	Zkontrolujte netěsnosti.	4 týdny
Kondenzátor (chlazený vzduchem)	Vyčistěte lamely stlačeným vzduchem nebo ometáním.	3 měsíce
Ventilátor kondenzátoru (chlazený vzduchem)	Zkontrolujte hluk, proveďte čištění.	6 měsíců
Chladičí médium	Vyměňte chladičí médium.	1 rok

Tab. 37: Činnosti kontroly a údržby

Konstrukční skupina	Činnost	Interval
Kondenzátor (chlazený vodou)	Zkontrolujte, zda je průtokové množství dostatečné.	1 rok

Tab. 37: Činnosti kontroly a údržby

8.1 Údržba okruhu chladiva



Poznámka:

Okruh chladiva je naplněný poměrně malým množstvím chladiva (< 3,5 kg). Proto obecně není nutná žádná údržba okruhu chladiva (jako např. občasná kontrola těsnosti).

Okruh chladiva je hermeticky uzavřený systém. Z výroby je naplněný potřebným množstvím chladiva, je odzkoušena jeho těsnost a byl realizován zkušební funkční provoz.

Údržbové práce na okruhu chladiva smí provádět pouze specializované chladírenské firmy. Doporučujeme přitom uzavřít servisní smlouvu, podle níž bude jednou ročně prováděna kontrola okruhu chladiva (evropské nařízení ES č. 517/2014/F-GaseVO).

8.2 Kontrola chladicího média

Výška hladiny v nádrži chladicího média je monitorována hladinovým spínačem. Klesne-li výška hladiny pod dolní mez, objeví se odpovídající hlášení na displeji (viz kapitola 9.1 „Seznam systémových hlášení“).

- Doplňte pokud možno ihned chladicí médium, jakmile vás k tomu vyzve příslušné hlášení na displeji.
- Kontrolujte pravidelně kvalitu chladicího média a zlepšete ji příp. dle popisu v kapitole 6.1.3 „Příprava a péče“.
- Měřte pravidelně obsah glykolu pomocí refraktometru (obr. 50). V případě dotazů se obraťte na váš servis společnosti Rittal.
- Pro předcházení tvorbě plísní a řas byste měli chladicí médium minimálně jednou ročně vyměnit. Také použití čisté vody může způsobit tvorbu plísní nebo řas.

Je-li chiller provozován za určitých provozních podmínek ($T_w < 10\text{ °C}$), může se v systému tvořit kondenzovaná voda. To lze minimalizovat pomocí příslušné izolace nebo regulace řízené podle prostorové teploty, kterou lze objednat jako volitelný doplněk.



Obr. 50: Refraktometr



Poznámka:

Záruka a odpovědnost výrobce neplatí v případech nesprávného použití a nakládání s chillerem. Aby nedocházelo k problémům v okruhu chladicího média (i u chillerů chlazených vodou), je nezbytně nutné dodržovat směrnice VGB pro chladicí médium (VGB-R 455 P).

8.3 Čištění kondenzátoru

Pro zajištění bezchybné funkce chilleru musíte udržovat v čistotě lamely vzduchem chlazeného kondenzátoru. Čištění se musí provádět v pravidelných časových intervalech minimálně každé tři měsíce, přičemž jeho četnost závisí na stupni znečištění v prostorech, kde je zařízení nainstalováno.

Zaolejovaný okolní vzduch způsobuje ve spojení s prachem zvýšené znečištění lamel kondenzátoru. Důkladné vyčištění stlačeným vzduchem je v takovém případě možné jen podmíněně. V tomto případě vložte navíc kovovou filtrační vložku (viz kapitola 11.4 „Kovový filtr (hliníkový filtr)“).

Bezpodmínečně dodržujte při čištění níže uvedené pokyny ohledně nebezpečí a bezpečnostní pokyny!



Nebezpečí!

Před prováděním kontroly a údržby chilleru odpojte napětí na hlavním vypínači.



Upozornění!

Uvnitř chilleru může teplota dosahovat až 60 °C. Počkejte cca 10 minut po vypnutí chilleru, aby všechny komponenty mohly dostatečně vychladnout.



Nebezpečí pořezání!

Lamely kondenzátoru mají ostré hrany! Používejte rukavice jako osobní ochranné prostředky.



Upozornění!

Nebezpečí poškození lamel kondenzátoru příliš silným stlačeným vzduchem! Dávku stlačený vzduch tak, abyste zabránili poškození.

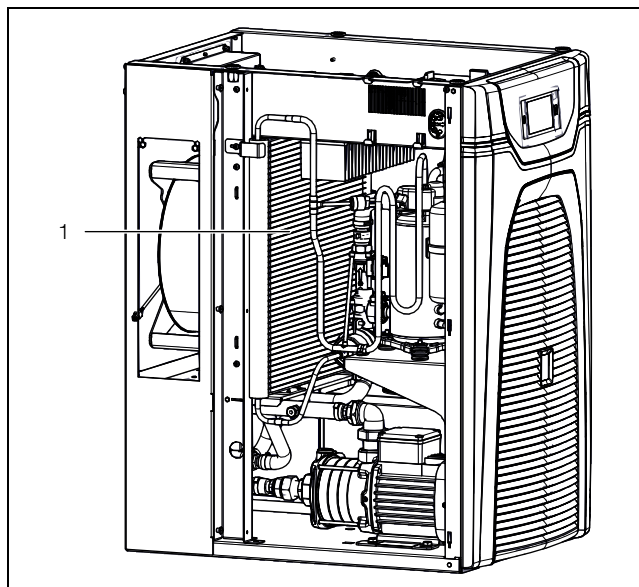
Postupujte při čištění takto:

- Odpojte chiller pomocí hlavního vypínače od napětí.
- Zajistěte hlavní vypínač proti opětovnému zapnutí.
- Odejměte víko chilleru nahoru.
- Lehce nadzvedněte boční kryty chilleru pomocí rukou nahoru a sejměte je.

9 Odstraňování problémů

CZ

Získáte tak přístup ke kondenzátoru, který se nachází uprostřed chilleru.



Obr. 51: Čištění kondenzátoru (na obrázku 3334300)

Legenda

1 Kondenzátor

- Vyčistěte kondenzátor stlačeným vzduchem nebo vysavačem prachu s kartáčovým nástavcem.

8.4 Čištění filtrační vložky (příslušenství)

Kovové filtrační vložky lze vymýt vodou nebo čisticími prostředky, které odmašťují. Textilní filtrační vložky a skládací filtr před krytem invertoru je nutné čas od času vyměnit (viz kapitolu 5.7 „Instalace filtračních vložek (příslušenství“).

- Sejměte na přední straně chilleru lamelovou mřížku z upevňovacích trnů a odstavte ji nebo ji odložte na bezpečné místo.
- Vyjměte filtrační vložku před mřížkou na vstupu vzduchu do chilleru.
- Vyčistěte kovové filtrační vložky např. vodou a přípravkem pro odmaštění / čisticím prostředkem.
- Vložte vyčištěnou kovovou filtrační vložku nebo novou textilní filtrační vložku před mřížku na vstupu vzduchu do chilleru.
- Opětovně natlačte lamelovou mřížku na upevňovací trny.
- Vyměňte skládací filtr na krytu invertoru.

8.5 Vypuštění nádrže chladicího média

- Vyprázdňte nádrž chladicího média vypouštěcím hrdlem nádrže obr. 2, poz. 7) přímo nebo s použitím hadice do nádoby.
- Při likvidaci chladicího média dodržujte platné místní směrnice pro ochranu vod.

9 Odstraňování problémů

Během provozu funguje chiller v provozně bezpečném stavu a udržuje teplotu chladicího média na výstupu z chilleru na nastavené požadované hodnotě.

Možné příčiny odchylky od požadované hodnoty:

- Požadavek na chlazení je příliš velký nebo příliš malý.
- příliš vysoká okolní teplota
- nedodržení potřebných vzdáleností
- zanesený výparník
- příliš malý nebo příliš velký průtok
- znečištěný kondenzátor
- nedostatečné množství chladiva
- příliš nízká hladina chladicího média v nádrži
- teplota chladicího média nastavena příliš nízkou
- nesprávně nastavené parametry

Poruchy smí odstraňovat jen zaškolený odborný personál.

Pro analýzu poruchy použijte tab. 38 „Chybová hlášení“ nebo kontaktujte náš servis:

Kontakt na servisní oddělení:

Rittal Czech s.r.o.
Ke Zdibsku 182
250 66 Zdiby











Telefon: +420 234 099 062

E-mail: servis@rittal.cz

9.1 Seznam systémových hlášení

Na displeji se zobrazí v seznamu chyb (viz kapitolu 7.5 „Systémová hlášení“) aktuální chybová hlášení s příslušným symbolem. V této kapitole naleznete detailnější informace k odstranění jednotlivých chyb.












Kontaktní data ohledně servisu společnosti Rittal naleznete v kapitole 9 „Odstraňování problémů“.

Systémové hlášení	Přiřazený alarmový výstup (tovární nastavení)	Opatření k odstranění chyb, příp. poruch
Tepl. média příliš vysoká 	1	Naměřená teplota média (výstup vody) překračuje nastavenou alarmovou hodnotu vašeho chilleru. Zkontrolujte všechna údržbová a chybová hlášení nebo zkontrolujte dimenzování vašeho chilleru. V případě dalších dotazů se obraťte přímo na váš servis společnosti Rittal.
Tepl. média příliš nízká 	1	Naměřená teplota média (výstup vody) klesla pod nastavenou alarmovou hodnotu vašeho chilleru. Zkontrolujte všechna údržbová a chybová hlášení nebo zkontrolujte dimenzování vašeho chilleru. V případě dalších dotazů se obraťte přímo na váš servis společnosti Rittal.
Vyčištění kondenzátoru/ Výměna filtru 	1	Kondenzátor vašeho chilleru je znečištěný. Sejměte prosím střešní plech a bočnice a vyčistěte lamely kondenzátoru, např. stlačeným vzduchem. Pokud používáte filtrační vložku: Filtrační vložka je znečištěná. Vyměňte prosím, příp. vyčistěte filtrační vložku a potvrďte výměnu resetováním v seznamu systémových hlášení na displeji chilleru. Cca 30 sekund po odstranění chybové hlášení automaticky skončí.
Signalizace vysokého tlaku 	2	Vstup, příp. výstup vzduchu je blokován. Odstraňte překážky nebo zkontrolujte dodržování minimálního volného prostoru u vstupu a výstupu vzduchu.
EEV defektní  	2	Elektronický expanzní ventil vašeho chilleru hlásí chybnou funkci. Kontaktujte pracovníky servisu společnosti Rittal.
Venkovní teplota je příliš vysoká/nízká 	1	Váš chiller je provozován mimo přípustný rozsah okolních teplot. Zajistěte, aby okolní teplota nepřesahovala přípustný rozsah.
Nedostatečné množství chladiva  	1	Váš chiller hlásí nedostatečné množství chladiva v aktivním okruhu chladiva. Kontaktujte pracovníky servisu společnosti Rittal.
Ventilátor Alarm1 	2	Ventilátor vašeho chilleru je vadný. Vyměňte ventilátor. Potřebný náhradní díl můžete poptat přímo u společnosti Rittal.
Ventilátor Alarm2 	2	Ventilátor vašeho chilleru je vadný. Vyměňte ventilátor. Potřebný náhradní díl můžete poptat přímo u společnosti Rittal.
Chladič invertoru 	2	Chladičí těleso invertoru ve vašem chilleru je znečištěné. Sejměte střešní plech a bočnice a vyčistěte chladičí těleso, např. stlačeným vzduchem. Cca 30 sekund po odstranění chybové hlášení automaticky skončí.










Tab. 38: Chybová hlášení

9 Odstraňování problémů

CZ

Systémové hlášení	Přiřazený alarmový výstup (tovární nastavení)	Opatření k odstranění chyb, příp. poruch
Kompresor defektní 	2	Kompresor vašeho chilleru hlásí chybnou funkci. Kontaktujte pracovníky servisu společnosti Rittal.
Čidlo xx defektní 	2	Čidlo xx vašeho chilleru hlásí poruchu. Kontaktujte pracovníky servisu společnosti Rittal.
Ext. čidlo xx chybí 	2	Externí čidlo xx vašeho chilleru není připojeno nebo má poruchu. Zkontrolujte propojení nebo vyberte jiný způsob regulace,
Zkontrolovat napětí 	1	Váš chiller provozujete mimo přípustný rozsah napětí. Zkontrolujte el. napájení chilleru a dbejte na hodnoty uvedené na typovém štítku.
Porucha elektroniky 	2	Elektronika vašeho chilleru hlásí poruchu. Kontaktujte pracovníky servisu společnosti Rittal.
Zkontrolovat parametry 	1	Na základě poruchy byl váš chiller navrácen do továrního nastavení. Zkontrolujte stávající hlášení nebo se obraťte přímo na servis společnosti Rittal.
Porucha invertoru 	2	Invertor vašeho chilleru hlásí chybnou funkci. Kontaktujte pracovníky servisu společnosti Rittal.
Porucha kompresoru 	2	Kompresor vašeho chilleru hlásí chybnou funkci. Kontaktujte pracovníky servisu společnosti Rittal.
Přetížení 	1	Zkontrolujte dimenzování vašeho chilleru. V případě dalších dotazů se obraťte přímo na servis společnosti Rittal.
Alarm aktivní chlazení 	2	Funkce chlazení vašeho chilleru vykazuje poruchu. Kontaktujte pracovníky servisu společnosti Rittal.
Porucha čerpadla 	2	Motorový jistič čerpadla se aktivoval. Kontaktujte pracovníky servisu společnosti Rittal.
Výstraha před zamrznutím 	2	Vypařovací teplota je příliš nízká. Možnou příčinou může být příliš malý průtok nebo příliš nízká nastavená hodnota.

Tab. 38: Chybová hlášení

Systémové hlášení	Přiřazený alarmový výstup (tovární nastavení)	Opatření k odstranění chyb, příp. poruch
Alarm při zamrznutí 	2	Vypařovací teplota je opakovaně nebo trvale příliš nízká. Kontaktujte pracovníky servisu společnosti Rittal.
Výstraha pro výšku hladiny 	1	Výška hladiny v nádrži je příliš nízká a náplň je nutné doplnit.
Porucha vyhřívání 	1	Aktivoval se integrovaný bezpečnostní termostat vyhřívání. Zkontrolujte výšku hladiny v nádrži vody. Pokud se hlášení objevuje opakovaně, kontaktujte servis společnosti Rittal.
Porucha Free Cool. 	1	Porucha funkce ventilu pro free cooling. Zkontrolujte lehkost chodu ventilu nebo kontaktujte váš servis společnosti Rittal.
Výstraha pro průtok 	1	Průtok je nižší než nastavená mezní hodnota pro výstrahu. Zkontrolujte hydraulický okruh, vodní filtr a výšku hladiny v nádrži.
Alarm pro průtok 	2	Průtok je nižší než mezní hodnota pro alarm. Zkontrolujte hydraulický okruh, vodní filtr a výšku hladiny v nádrži. Pokud se hlášení objevuje opakovaně, kontaktujte servis společnosti Rittal.
Průtok kondenzátorem je příliš nízký 	2	U vodou chlazeného kondenzátoru je průtok příliš nízký. Zkontrolujte prosím vnější oběh vody. Pokud se hlášení objevuje opakovaně, kontaktujte servis společnosti Rittal.
Průtok kondenzátoru 	2	U vodou chlazeného kondenzátoru je průtok příliš nízký. Zkontrolujte prosím vnější oběh vody. Pokud se hlášení objevuje opakovaně, kontaktujte servis společnosti Rittal.
Tlak média je příliš nízký 	2	U možnosti „Free cooling“ je tlak v druhém chladicím okruhu příliš nízký. Zvyšte tlak odpovídajícím způsobem. Pokud se hlášení objevuje opakovaně, kontaktujte servis společnosti Rittal.

Tab. 38: Chybová hlášení

10 Odstavení a likvidace

Chiller smí odstavit a zlikvidovat jen autorizovaný odborný personál. Přitom je nutné vyřadit chiller z provozu.

10.1 Odstavení

Při delším odstavení chilleru (déle než ½ roku) je nutné okruh chladicího média vyprázdnit. Tím se zamezí odpařování vody a nezmění se tak poměr vody a glykolu v chladicím médiu. Pokud se koncentrace glykolu zvýší, může zničit těsnění čerpadla na chladicí médium.

- Odpojte chiller pomocí hlavního vypínače od napětí.
- Zajistěte hlavní vypínač proti opětovnému zapnutí.
- Odpojte v rozvodnici veškerá elektrická připojení k chilleru (síťový konektor, signální konektor a IoT Interface).
- Vyprázdněte nádrž chladicího média vypouštěcím hrdlem nádrže (obr. 2, poz. 7) přímo nebo s použitím hadice do nádoby.
- Při likvidaci chladicího média dodržujte platné místní směrnice pro ochranu vod.
- Uvolněte a odmontujte přípojky okruhu chladicího média.
- Při opětovném použití uveďte chiller do provozu podle pokynů v kapitole 6 „Uvedení do provozu“. Proveďte stejné kontrolní úkony, které jsou zde popsány.

10.2 Likvidace



Upozornění!

Ohrožení životního prostředí! Úmyslné vypouštění chladiva do ovzduší není dovoleno. Chladivo musí být odborně zlikvidováno.

- Odstavte chiller (viz kapitolu 10.1 „Odstavení“).
- Pro odbornou likvidaci chilleru kontaktujte vašeho dodavatele nebo naše servisní oddělení.

Potvrzení podle BGR 500 kap. 2.35 a DIN EN 378-2 o kontrole chladicího zařízení



Poznámka:

Jestliže je zařízení pozměněno nebo je na déle než 2 roky vyřazeno z provozu, je nutné provést kontrolu a vystavit nové certifikáty. O změnu se jedná, pokud:

- došlo k otevření zařízení a změně chladiva,
- bylo přemístěno stacionární zařízení.
- je stávající zařízení rozšířeno nebo přestavěno, nebo
- jsou provedeny podstatné opravy.

11 Příslušenství

11.1 Přípojovací sada pro výměník tepla vzduch/voda



Poznámka:

Přípojovací sadu lze použít jen s 1,5 kW chillerem (obj. č. 3319100) a 2,5 kW chillerem (obj. č. 3320200).

Přípojovací sada slouží k odborné instalaci vodovodní přípojky mezi chillerem a výměníkem tepla vzduch/voda. Tlakové hadice (D = 3,60 m) lze individuálně zkrátit podle potřeby.

Rozsah dodávky:

- Hadice pro odvod vody
- Hadice pro přívod vody včetně vyrovnávacího ventilu pro regulaci objemového průtoku (regulační rozsah 3 až 12 l/min.)
- Upevňovací materiál



Obr. 52: Přípojovací sada

Materiál	Balení	Obj. č.
Díly z EPDM/mosazi pro vedení vody	1	3201990

Tab. 39: Přípojovací sady pro výměník tepla vzduch/voda

11.2 Vyrovnávací ventil



Poznámka:

Vyrovnávací ventil lze použít jen s 1,5 kW chillerem (obj. č. 3319100) a 2,5 kW chillerem (obj. č. 3320200). K instalaci je nutné použít těsnicí pásku na závity. Páska není součástí dodávky.

Vyrovnávací ventil pro použití s výměníky tepla vzduch/voda. Zejména u počtu > 1 výměník tepla vzduch/voda v jednom okruhu chladicí vody. Správně nastavený ventil pak zajišťuje stejné množství chladicího média pro všechny spotřebiče. Ventil slouží k zajištění hydraulického vyvážení.

- Materiál: mosaz
- Rozsah regulace: 3–12 l/min



Obr. 53: Vyrovnávací ventil

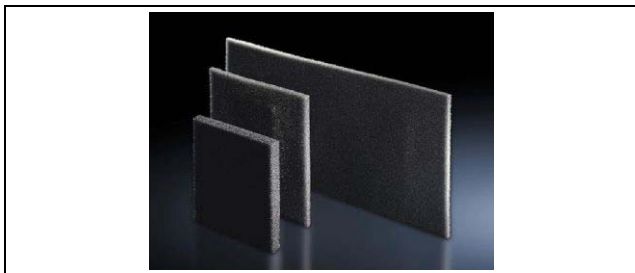
Provedení	Balení	Obj. č.
G 3/4" x Rp 1/2" pro regulaci objemového průtoku	1	3301930
G 3/4" x Rp 3/4" pro regulaci objemového průtoku	1	3301940

Tab. 40: Vyrovnávací ventil

11.3 Textilní filtrační vložky

V případě suchého, hrubého prachu a chuchvalců v okolním vzduchu doporučujeme namontovat do chilleru přídatnou filtrační vložku z PU pěny.

Vždy podle výskytu prachu je nutné filtrační vložku čas od času vyměnit (viz kapitolu 8.4 „Čištění filtrační vložky (příslušenství)“).



Obr. 54: Textilní filtrační vložky

Chiller	Balení	Obj. č.
3319100/3320200/3334300/ 3334360/3334440/3334460/ 3334470/3334480	1	3285920
3334400/3334450	1	3285900

Tab. 41: Textilní filtrační vložky

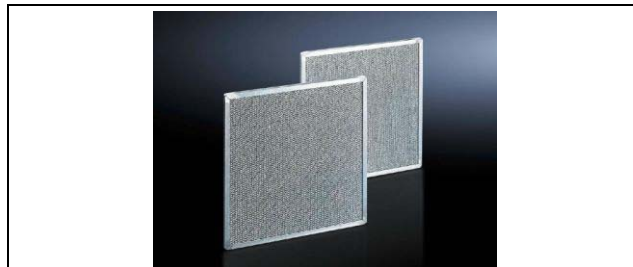
Pro kryt invertoru je dostupný samostatná filtrační vložka jako příslušenství.

Chiller	Balení	Obj. č.
3319100/3320200/3334300/ 3334360/3334440/3334460/ 3334470/3334480/3334400/ 3334450	1	3285940

Tab. 42: Skládaný filtr pro kryt invertoru

11.4 Kovový filtr (hliníkový filtr)

Používání vymývatelných kovových filtrů se doporučuje zvláště pro použití v prašném a zaolejaném prostředí. Při kondenzaci vzduchu nebo páry ulpívají na kovovém povrchu případné částice nečistot. Ty se dají bez problémů vymýt vodou nebo odmašťovacími čisticími prostředky.



Obr. 55: Kovový filtr

Chiller	Balení	Obj. č.
3319100/3320200/3334300/ 3334360/3334440/3334460/ 3334470/3334480	1	3285930
3334400/3334450	1	3285910

Tab. 43: Kovový filtr

11.5 Chladicí médium pro chiller (hotová směs)

Chillery jsou vhodné výhradně pro chlazení směsi vody a glykolu. Toto chladicí médium slouží kromě ochrany proti zamrznutí také k potlačování růstu bakterií a jako optimální ochrana proti korozi.



Obr. 56: Chladicí médium pro chiller (hotová směs)

Směšovací poměr	Obsah	Obj. č.
1:4 (vnitřní umístění)	10 l	3301960
	25 l	3301965
1:2 (venkovní umístění)	10 l	3301950
	25 l	3301955

Tab. 44: Chladicí médium pro chiller (hotová směs)

11 Příslušenství

CZ

11.6 Nivelační nohy

Slouží primárně k vyrovnání výškových rozdílů při nerovnostech podlahy.



Obr. 57: Nivelační nohy

Provedení	Závit	Výška přenastavení	Obj. č.
bez vnitřního šestihranu	M12 x 40	18–43 mm	4612000
s vnitřním šestihranem	M12 x 60	18–63 mm	7493100

Tab. 45: Nivelační nohy

11.7 Dvojitá kolečka

Díky kolečkům je chiller mobilní, a tím i použitelný na různých místech výroby.



Obr. 58: Dvojitá kolečka

Upevňovací závit	Max. povolená statická zátěž (na každé kolečko)	Obj. č.
M12 x 20	75 kg	6148000 (doporučeno)
M12 x 20	120 kg	7495000

Tab. 46: Dvojitá kolečka

11.8 Příčný nosník

Slouží jako prvek podstavce a ke zvýšení stability chilleru.



Obr. 59: Příčný nosník

Výška [mm]	Pro hloubku skříně	Obj. č.
70	600/800	8601680

Tab. 47: Příčný nosník

11.9 Externí teplotní čidlo

Při požadavku na regulaci teploty média v závislosti na okolní teplotě (kladné nebo záporné) se používá rozdílově řízená regulace.



Obr. 60: Externí teplotní čidlo

Připojovací délka	Balení	Obj. č.
2,5 m	1	3124400

Tab. 48: Externí teplotní čidlo

11.10 IoT Interface

IoT Interface je ústředním prvkem pro inteligentní propojení chladicích řešení nebo čidel Rittal pro monitorování fyzikálních okolních podmínek. Je vybaveno širokou škálou rozhraní a protokolů a slouží ke shromažďování a přenosu dat do nadřazených systémů IT nebo do systémů pro lokální monitorování stavu strojů.



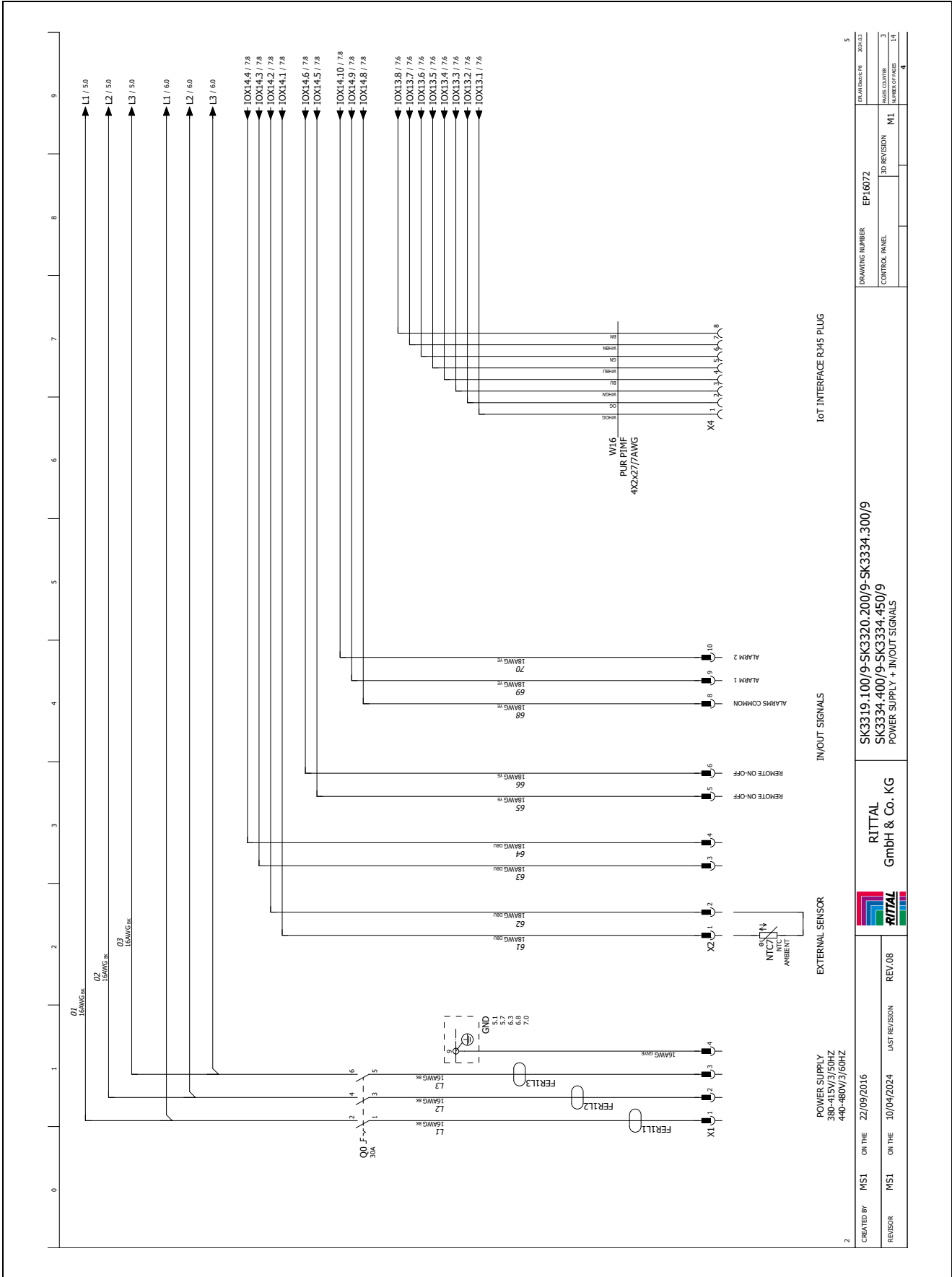
Obr. 61: IoT Interface

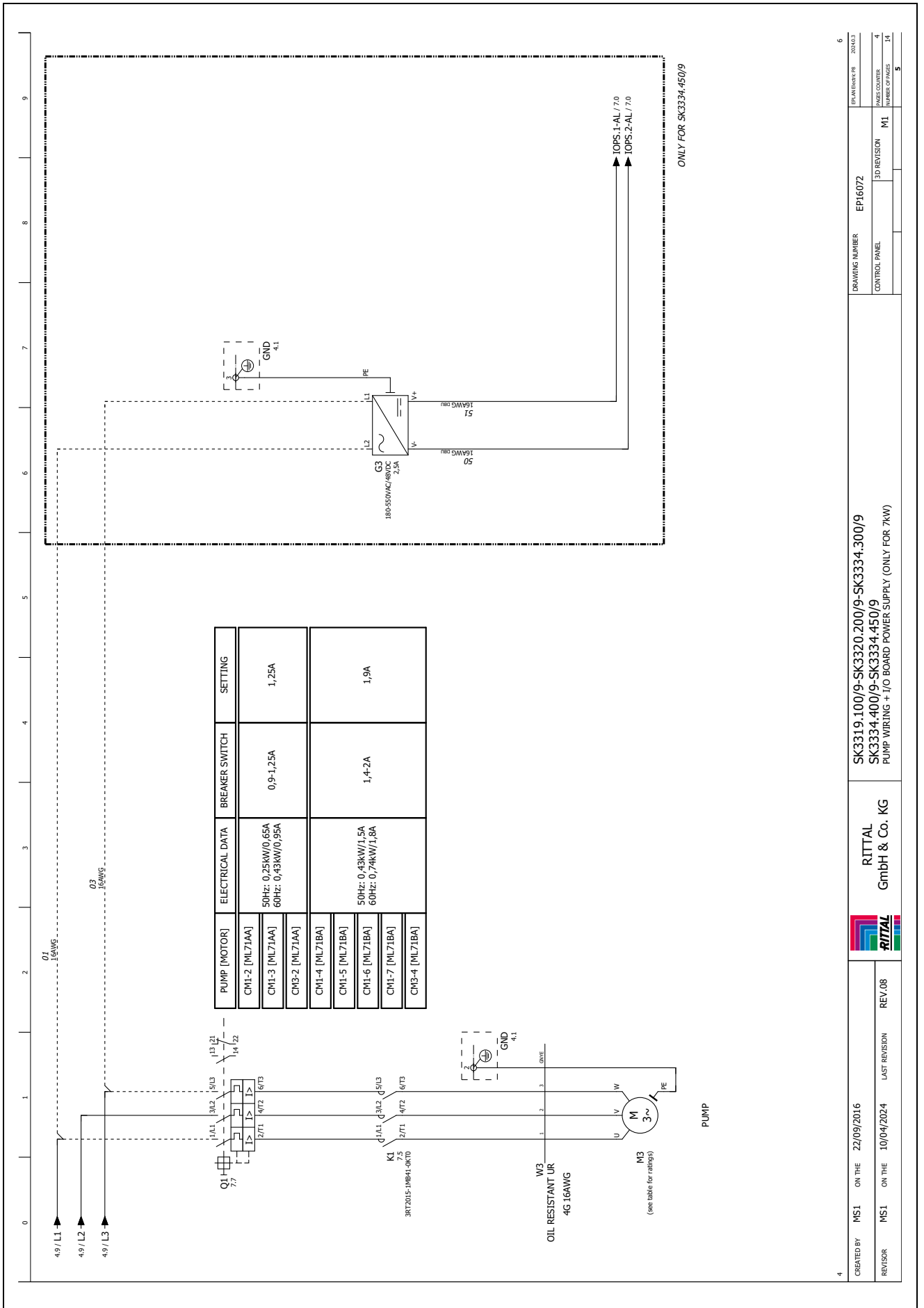
Balení	Obj. č.
1	3124300

Tab. 49: IoT Interface

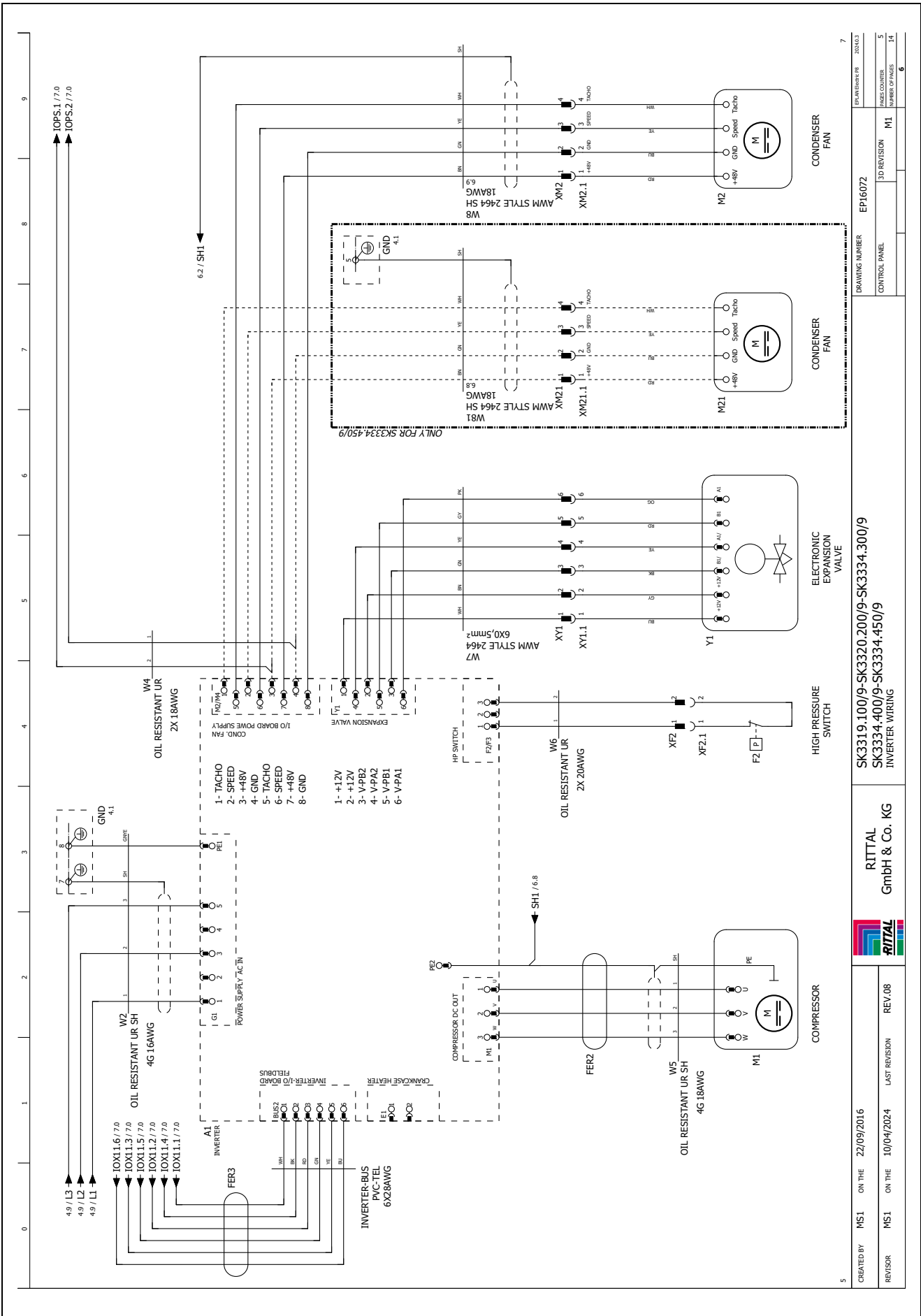
12 Příloha

12.1 Schéma zapojení 3319100, 3320200, 3334300, 3334400, 3334450





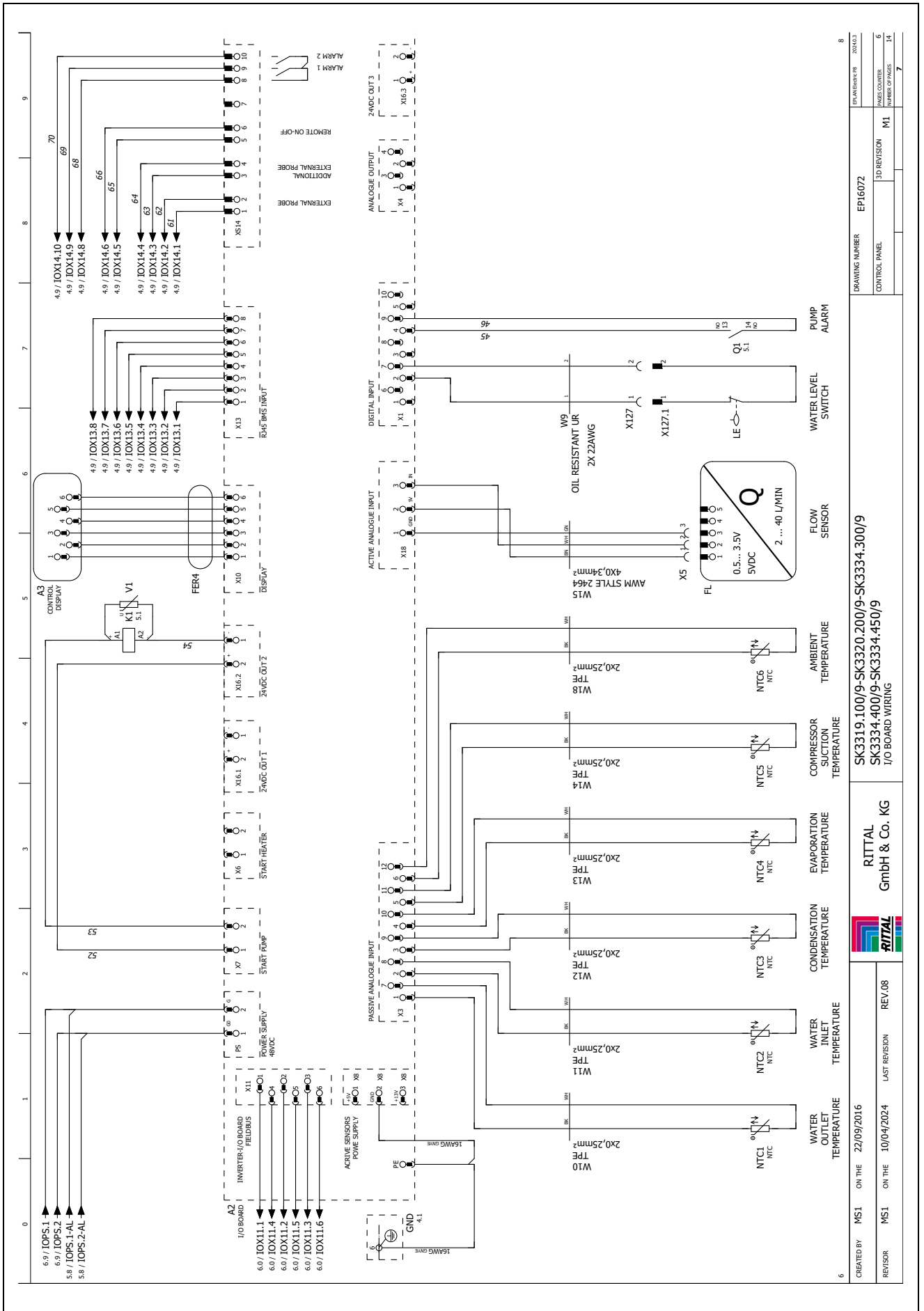
CREATED BY	MS1	ON THE	22/09/2016	SK3319.100/9-SK3320.200/9-SK3334.300/9	DRAWING NUMBER	EP16072	6
REVISOR	MS1	ON THE	10/04/2024	SK3334.400/9-SK3334.450/9	CONTROL PANEL		
				PUMP WIRING + I/O BOARD POWER SUPPLY (ONLY FOR 7kW)	3D REVISION	M1	
					PAGES CENTER		4
					NUMBER OF PAGES		14
							5



5	CREATED BY	MS1	ON THE	22/09/2016	SK3319:100/9-SK3320:200/9-SK3334:300/9 SK3334:400/9-SK3334:450/9 INVERTER WIRING	DRAWING NUMBER EPI16072	3D REVISION	M1	7
5	REVISOR	MS1	ON THE	10/04/2024				CONTROL PANEL	BASE NUMBER
6	REV.08								

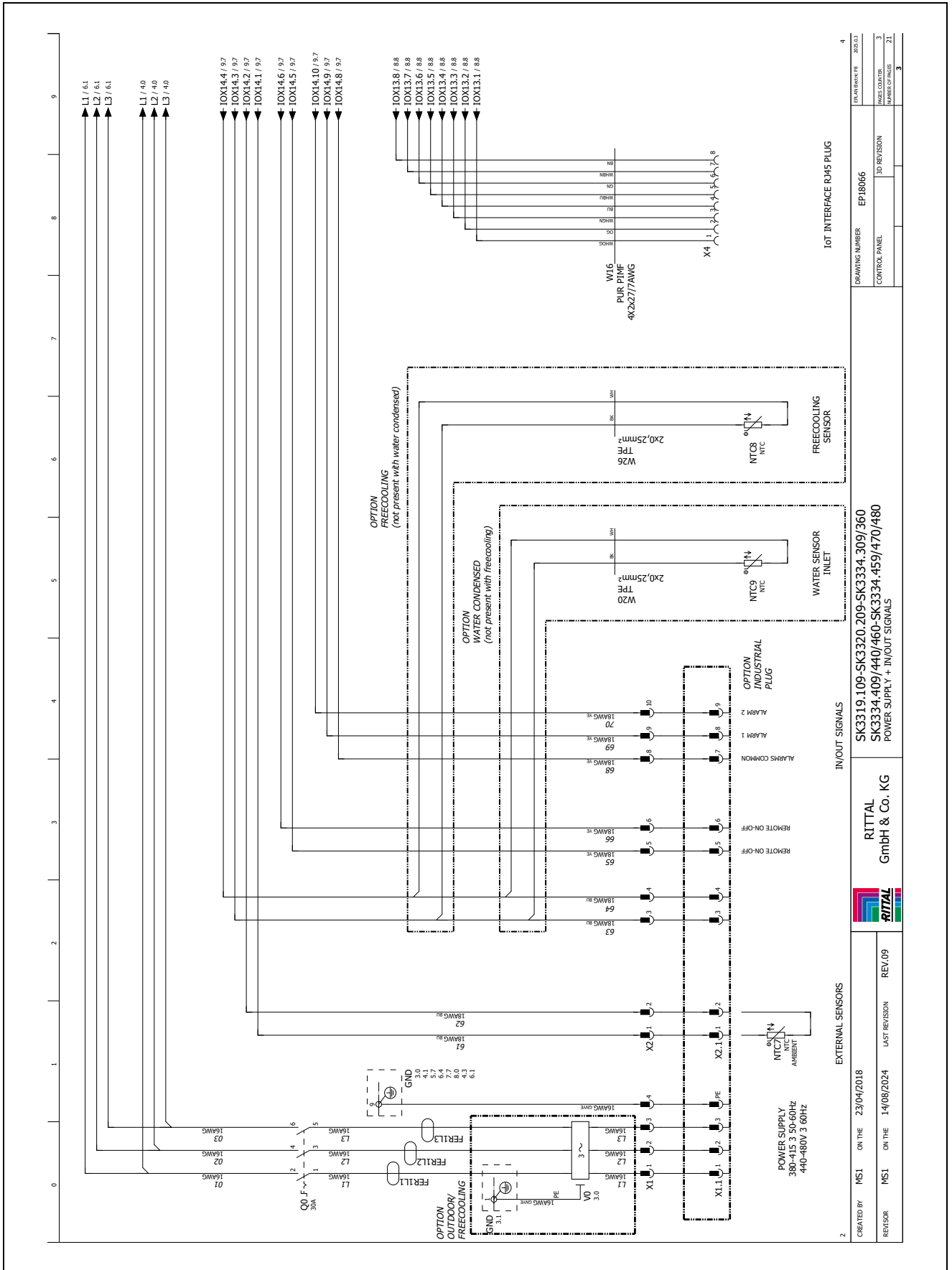


RITTAL
GmbH & Co. KG

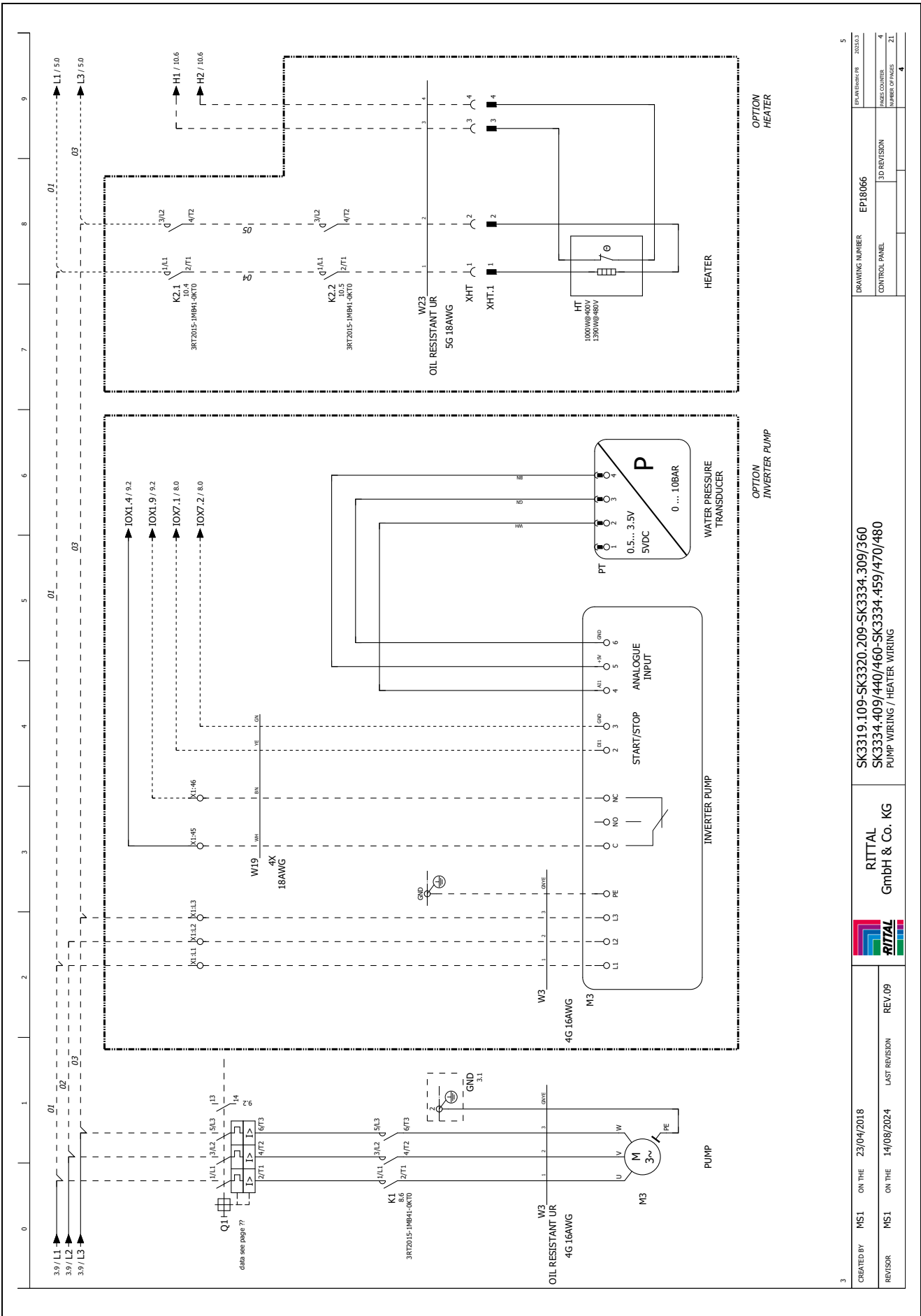


CREATED BY	MS1	ON THE	22/09/2016	RITTAL GmbH & Co. KG	SK3319.100/9-SK3320.200/9-SK3334.300/9 SK3334.400/9-SK3334.450/9 I/O BOARD WIRING	DRAWING NUMBER	EP16072
REVISOR	MS1	ON THE	10/04/2024			CONTROL PANEL	M1
LAST REVISION				REV.08	PAGES CENTER		6
REV.08				NUMBER OF PAGES		14	

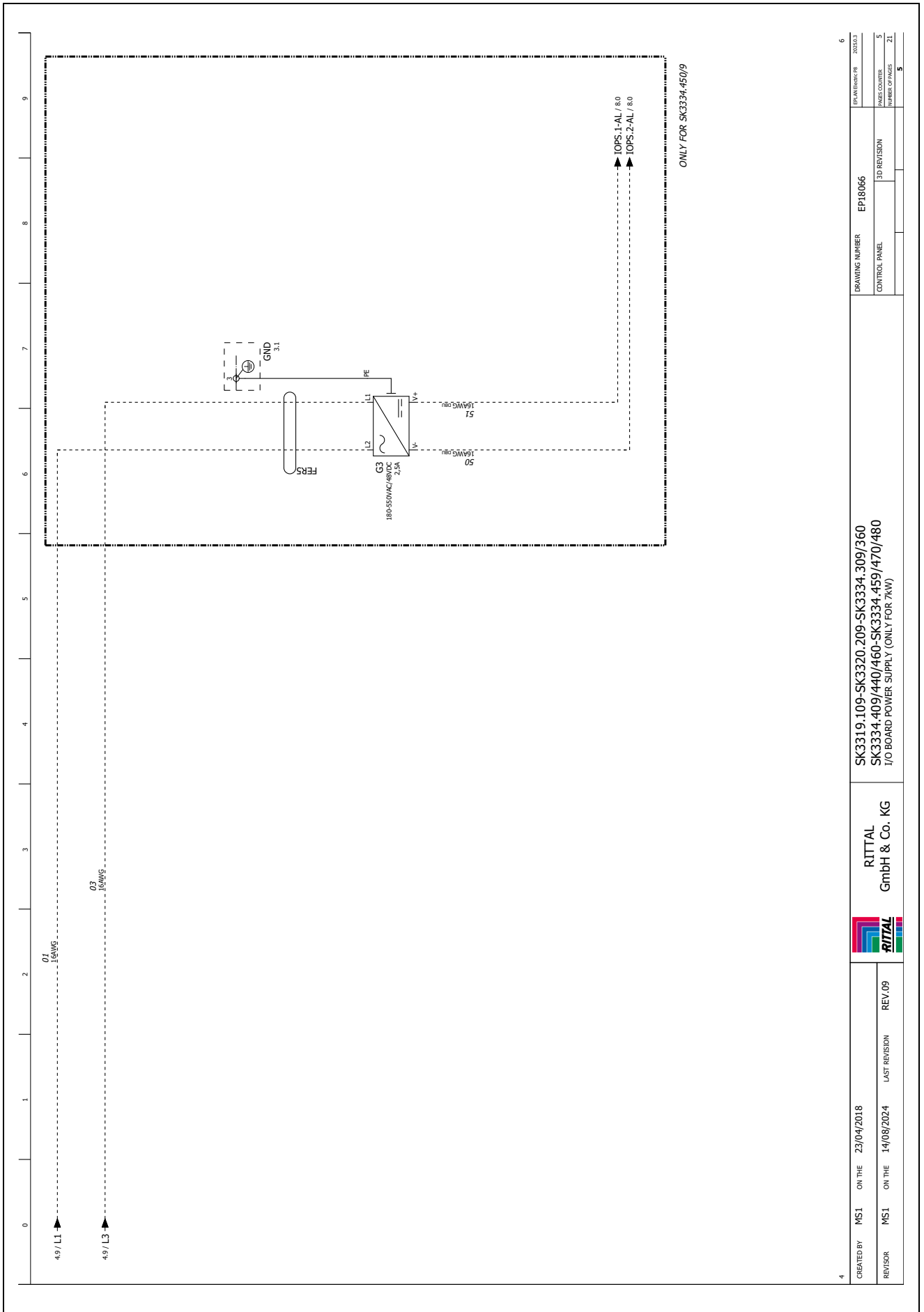
12.2 Schéma zapojení 3334360, 3334440, 3334460, 3334470, 3334480

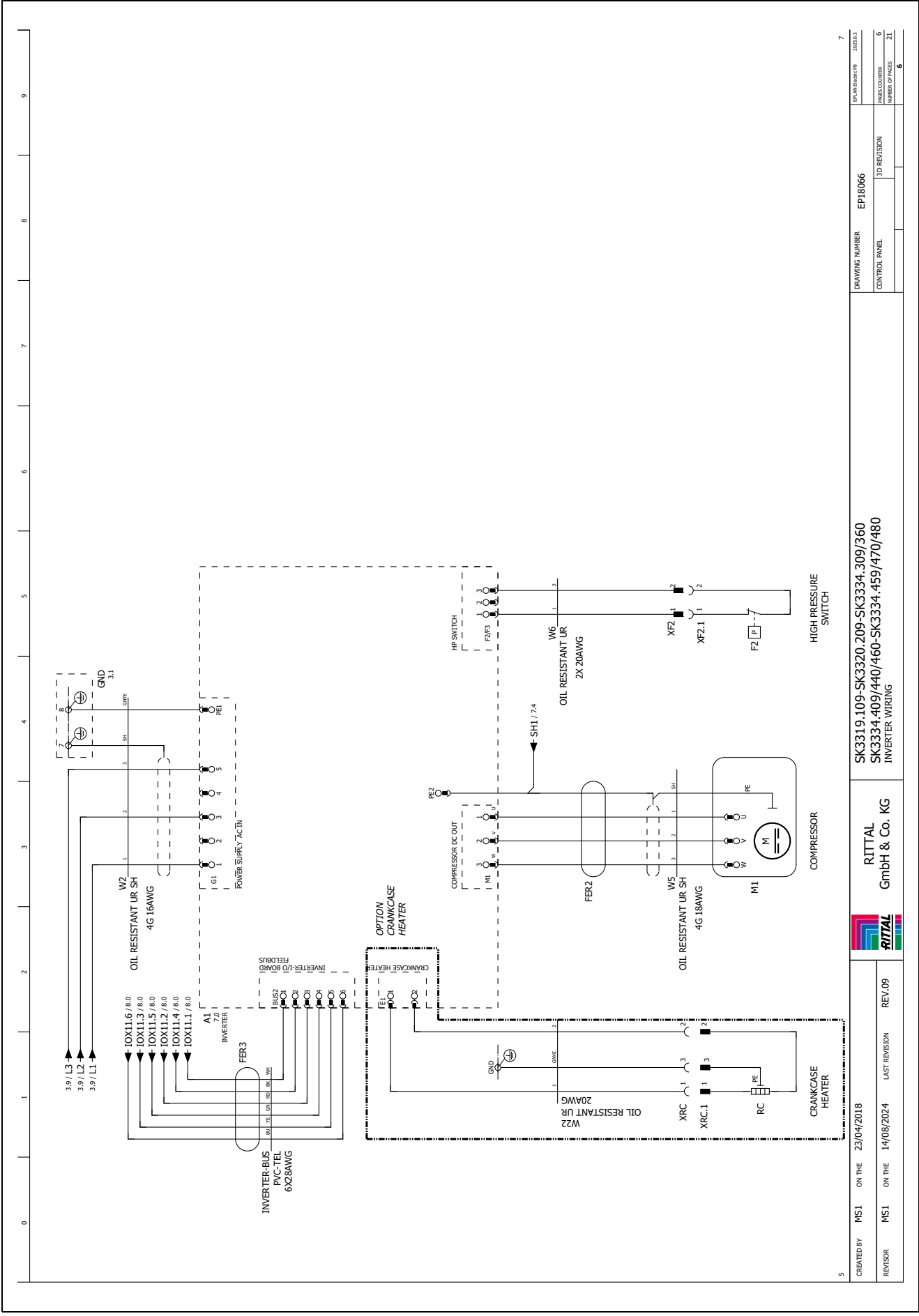


CREATED BY	MS1	ON THE	23/04/2018	EXTERNAL SENSORS	REVISION	REV.09
REVISOR	MS1	ON THE	14/08/2024	LAST REVISION		
RITTAL GmbH & Co. KG				IN/OUT SIGNALS	SK33319.109-SK3320.209-SK3334.309/360 SK3334.409/440/460-SK3334.459/470/480 POWER SUPPLY + IN/OUT SIGNALS	
DRAWING NUMBER				EP18066	PART NUMBER	
CONTROL PANEL				3D REVISION	3	
DRAWING NUMBER				EP18066	PART NUMBER	
CONTROL PANEL				3D REVISION	3	
DRAWING NUMBER				EP18066	PART NUMBER	
CONTROL PANEL				3D REVISION	3	
DRAWING NUMBER				EP18066	PART NUMBER	
CONTROL PANEL				3D REVISION	3	

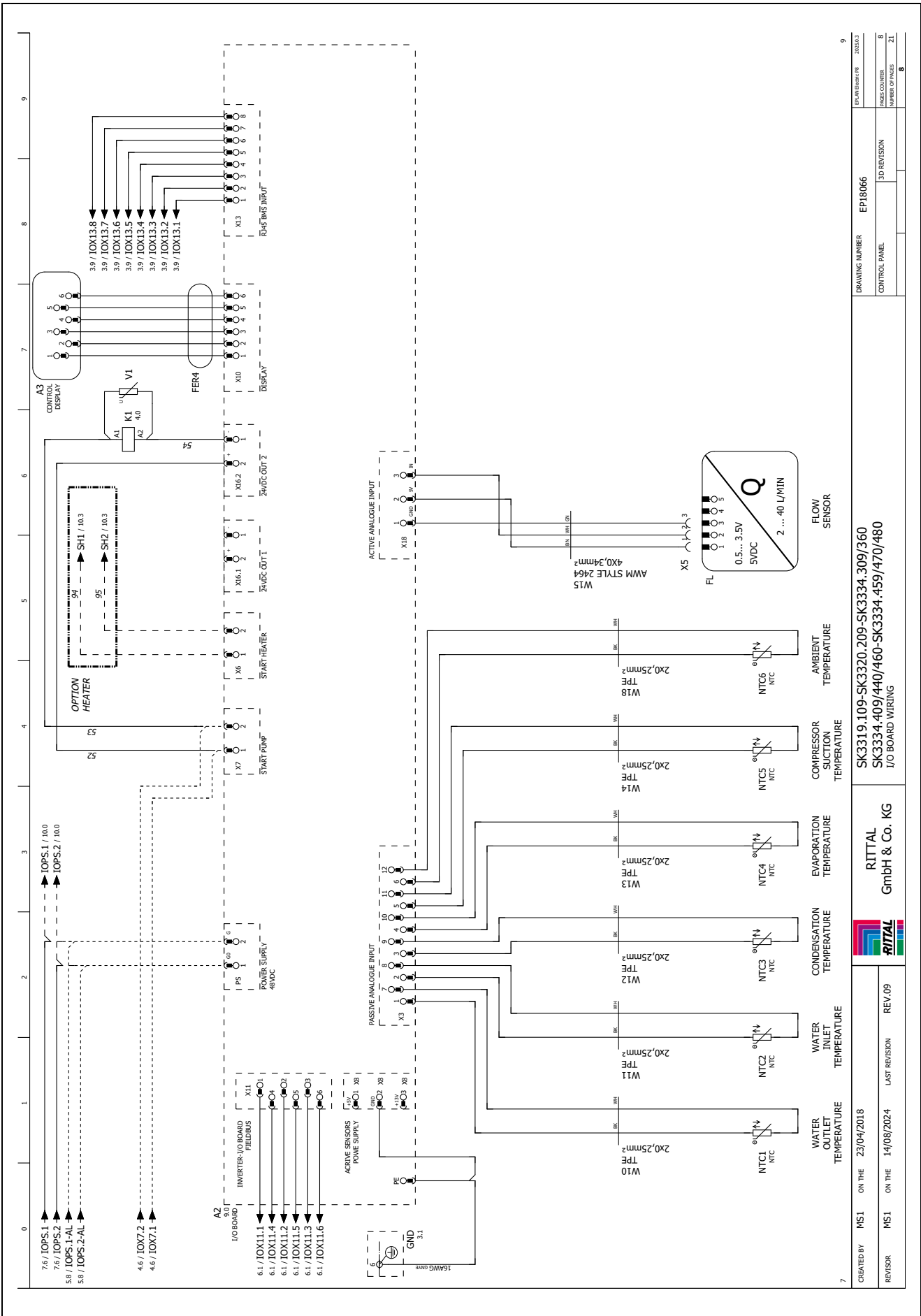


3	CREATED BY MS1 ON THE 23/04/2018	SK3319.109-SK3320.209-SK3334.309/360	5
REVISOR MS1 ON THE 14/08/2024	LAST REVISION REV.09	RITTAL GmbH & Co. KG	EP18066
		SK3334.409/440/460-SK3334.459/470/480	CONTROL PANEL
		PUMP WIRING / HEATER WIRING	3D REVISION
			BASE NUMBER
			NUMBER OF PAGES
			21
			4

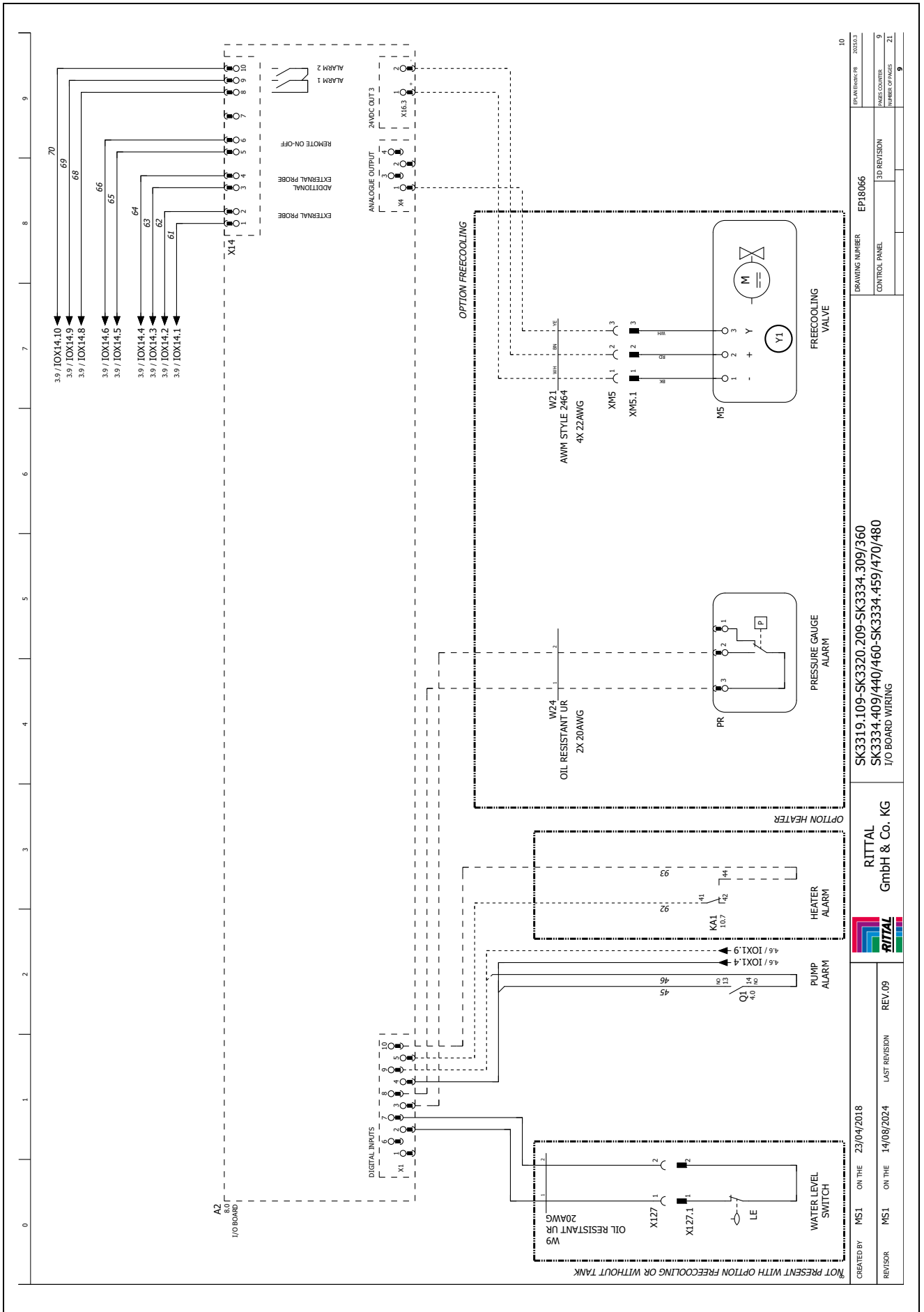




5	CREATED BY	MS1	ON THE	23/04/2018	SK3319.109-SK3320.209-SK3334.309/360	EP18066	DRAWING NUMBER	7
6	REVISOR	MS1	ON THE	14/08/2024	SK3334.409/440/460-SK3334.459/470/480	CONTROL PANEL	3D REVISION	6
7								21
8								6
9								6



CREATED BY	MS1	ON THE	23/04/2018	RITTAL RITTAL GmbH & Co. KG	SK3319.109-SK3320.209-SK3334.309/360 SK3334.409/440/460-SK3334.459/470/480 I/O BOARD WIRING	DRAWING NUMBER	EP18066
REVISOR	MS1	ON THE	14/08/2024			3D REVISION	
LAST REVISION				REV.09	EP18066 CONTROL PANEL		EP18066-PR 2020.03 PAGES COUNTED 8 NUMBER OF PAGES 21



CREATED BY	MS1	ON THE	23/04/2018
REVISOR	MS1	ON THE	14/08/2024
LAST REVISION	REV.09		
RITTAL GmbH & Co. KG			
SK3319.109-SK3320.209-SK3334.309/360 SK3334.409/440/460-SK3334.459/470/480 I/O BOARD WIRING			
DRAWING NUMBER	EP18066		
CONTROL PANEL			
3D REVISION			
PAGES COUNT	9		
NUMBER OF PAGES	21		
EP-PLAN ENCL. PR	202303		
			10

12.3 Náhradní díly

Náhradní díly lze objednávat přímo na internetových stránkách společnosti Rittal na následující adrese:

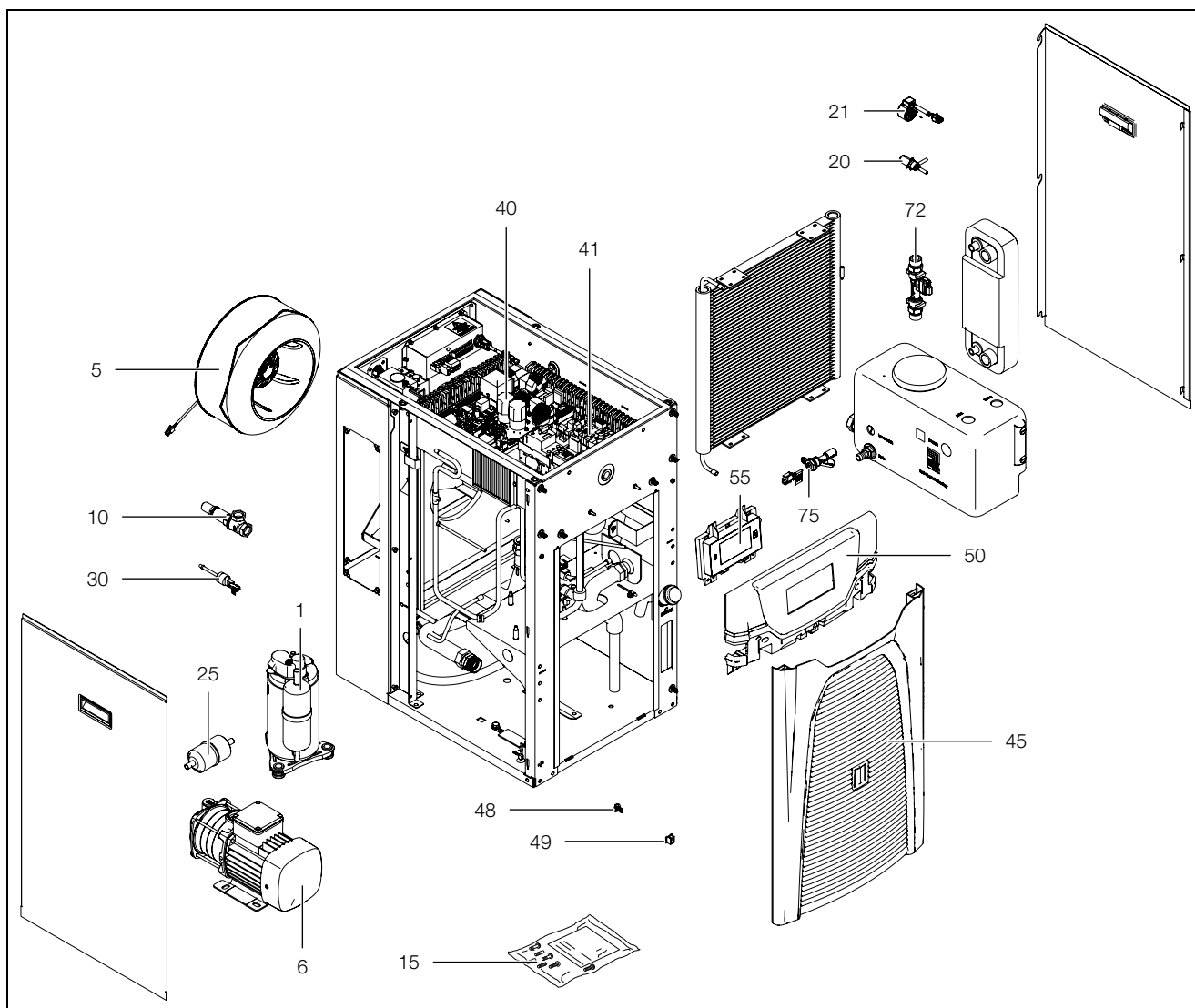
– https://www.rittal.com/spare_parts

■ Do vyhledávacího pole zadejte objednací číslo chilleru a zobrazí se seznam odpovídajících náhradních dílů.



Poznámka:

U použitých komponentů se jedná o specifické konstrukční díly společnosti Rittal. Pro garanci vlastností jednotky (garance výkonu) doporučujeme používání originálních náhradních dílů společnosti Rittal.



Obr. 62: Výkres náhradních dílů

Legenda

- | | | | |
|----|---------------------------|-----|---------------------------------|
| 1 | Kompresor | 55 | Displej |
| 5 | Radiální ventilátor | 70 | Teplotní čidlo (bez vyobrazení) |
| 6 | Čerpadlo | 71 | Teplotní čidlo (bez vyobrazení) |
| 10 | Obtokový ventil | 75 | Hladinový spínač |
| 15 | Sáček s příslušenstvím | 102 | Kabel displeje (bez vyobrazení) |
| 20 | Expanzní ventil | | |
| 21 | Cívka pro expanzní ventil | | |
| 25 | Filtrdehydrátor | | |
| 30 | Pressostat | | |
| 40 | Řídicí deska | | |
| 41 | Invertor | | |
| 45 | Mřížka | | |
| 48 | Upevňovací přichytky | | |
| 49 | Upevňovací úchyt | | |
| 50 | Kryt | | |

12.4 Technické údaje

Popis	Jednotka	Obj. č.			
		3319100	3320200	3334300	3334360
Jmenovité napětí/frekvence	V/Hz	380...415, 3~, 50 440...480, 3~, 60			
Jmenovitý výkon 50 Hz/60 Hz	kW	1,05/1,09	1,35/1,55	2,63/2,9	2,42/2,59
Vstupní proud v rozsahu jmenovitého napětí	A	1,57/1,56	2,1/2	4/3,8	4,05/4,33
Celkový chladicí výkon při $T_w = 18\text{ °C}$, $T_u = 35\text{ °C}$, 50 Hz/60 Hz (podle DIN EN 14511)	kW	1,5/1,4	2,5/2,4	4,0/3,9	4/3,8
EER při $T_w = 18\text{ °C}$, $T_u = 35\text{ °C}$, 50 Hz/60 Hz	kW	1,95/1,54	2,06/1,64	2,53/1,9	1,94/1,67
Předřazená pojistka	A	15			
Rozsah provozních teplot*	°C/°F	-5...+50			-20...+45
Rozsah regulace teploty chladicího média	°C/°F	+5...+35			+10...+35
Hladina akustického tlaku Lp	dB (A)	74	74	75	75
Chladivo – Druh – Náplň	– g	R-513A 550	R-513A 650	R-513A 700	R-513A 700
GWP	–	631			
CO ₂ e	t	0,35	0,41	0,44	0,44
Přípustný tlak okruhu chladiva (PS)	MPa	HP 2,5 LP 1,6			
Přípustný tlak hydraulického okruhu média (PS)	MPa	0,0 (otevřený okruh)			
Kód IP		IP 24			
Objem nádrže	l	12			
Průtok	l/min.	7	7	15	15
Rozsah tlaku chladicího média, 50 Hz/60 Hz	bar	1,6...2,5/ 2,3...3,6	1,6...2,5/ 2,3...3,6	1,9...3,3/ 2,7...4,9	1,9...3,3/ 2,7...4,9
Přípojky vody		2 x ¾“ vnitřnízávit			
Příkon čerpadla chladicího média, 50 Hz/60 Hz	kW	0,25/0,43	0,25/0,43	0,43/0,74	0,43/0,74
Hmotnost	kg	85	85	92	95

Tab. 50: Technické údaje



* Poznámka:

Pokud je teplota média nižší než 10 °C, může v oblasti potrubí chladicí vody a nádrže docházet ke kondenzaci vody v množství, které není škodlivé.

12 Příloha

CZ

Popis	Jednotka	Obj. č.		
		3334400	3334440	3334460
Jmenovité napětí/frekvence	V/Hz	380...415, 3~, 50 440...480, 3~, 60		
Jmenovitý výkon 50 Hz/60 Hz	kW	2,63/2,9	2,63/2,83	2,42/2,59
Vstupní proud v rozsahu jmenovitého napětí	A	4/3,8	4,1/3,9	4,05/4,33
Celkový chladicí výkon při $T_w = 18\text{ °C}$, $T_u = 35\text{ °C}$, 50 Hz/60 Hz (podle DIN EN 14511)	kW	5,5/5,4	5/4,8	5/4,8
EER při $T_w = 18\text{ °C}$, $T_u = 35\text{ °C}$, 50 Hz/60 Hz	kW	2,16/1,9	1,9/1,7	1,67/1,5
Předřazená pojistka	A	15		
Rozsah provozních teplot*	°C/°F	-5...+50	-20...+45	
Rozsah regulace teploty chladicího média	°C/°F	+5...+35	+10...+35	
Hladina akustického tlaku L_p	dB (A)	75		
Chladivo		R-513A		
– Druh	–	1200		
– Náplň	g			
GWP	–	631		
CO ₂ e	t	0,76		
Přípustný tlak okruhu chladiva (PS)	MPa	HP 2,5 LP 1,6		
Přípustný tlak hydraulického okruhu média (PS)	MPa	0,0 (otevřený okruh)	0,6	0,0 (otevřený okruh)
Kód IP		IP 24		
Objem nádrže	l	12	–	12
Průtok	l/min.	15		
Rozsah tlaku chladicího média, 50 Hz/60 Hz	bar	1,9...3,3/2,7...4,9		
Přípojky vody		2 x ¾" vnitřnízávit		
Příkon čerpadla chladicího média, 50 Hz/60 Hz	kW	0,43/0,74		
Hmotnost	kg	100	100	95

Tab. 51: Technické údaje



* Poznámka:

Pokud je teplota média nižší než 10 °C, může v oblasti potrubí chladicí vody a nádrže docházet ke kondenzaci vody v množství, které není škodlivé.

Popis	Jednotka	Obj. č.		
		3334450	3334470	3334480
Jmenovité napětí/frekvence	V/Hz	380...415, 3~, 50 440...480, 3~, 60		
Jmenovitý výkon 50 Hz/60 Hz	kW	2,84/3,07	2,63/2,76	2,9/3,2
Vstupní proud v rozsahu jmenovitého napětí	A	4,28/4,1	4,38/4,2	4,4/4,2
Celkový chladicí výkon při $T_w = 18\text{ °C}$, $T_u = 35\text{ °C}$, 50 Hz/60 Hz (podle DIN EN 14511)	kW	7,0/6,9	6,5/6,3	6,7/6
EER při $T_w = 18\text{ °C}$, $T_u = 35\text{ °C}$, 50 Hz/60 Hz	kW	2,77/2,39	2,28/1,99	2,6/2,2
Předřazená pojistka	A	15		
Rozsah provozních teplot*	°C/°F	-5...+50	-20...+45	
Rozsah regulace teploty chladicího média	°C/°F	+5...+35	+10...+35	
Hladina akustického tlaku L_p	dB (A)	75		
Chladivo – Druh – Náplň	– g	R-513A 1500	R-513A 1500	R-513A 1300
GWP	–	631		
CO ₂ e	t	0,95	0,95	0,83
Přípustný tlak okruhu chladiva (PS)	MPa	HP 2,5 LP 1,6		
Přípustný tlak hydraulického okruhu média (PS)	MPa	0,0 (otevřený okruh)		0,6
Kód IP		IP 24		
Objem nádrže	l	12		–
Průtok	l/min.	20		
Rozsah tlaku chladicího média, 50 Hz/60 Hz	bar	2,2...4,2/3,0...5,8		
Přípojky vody		2 x ¾" vnitřnízávit		
Příkon čerpadla chladicího média, 50 Hz/60 Hz	kW	0,58/0,78		0,44/0,67
Hmotnost	kg	105	105	105

Tab. 52: Technické údaje

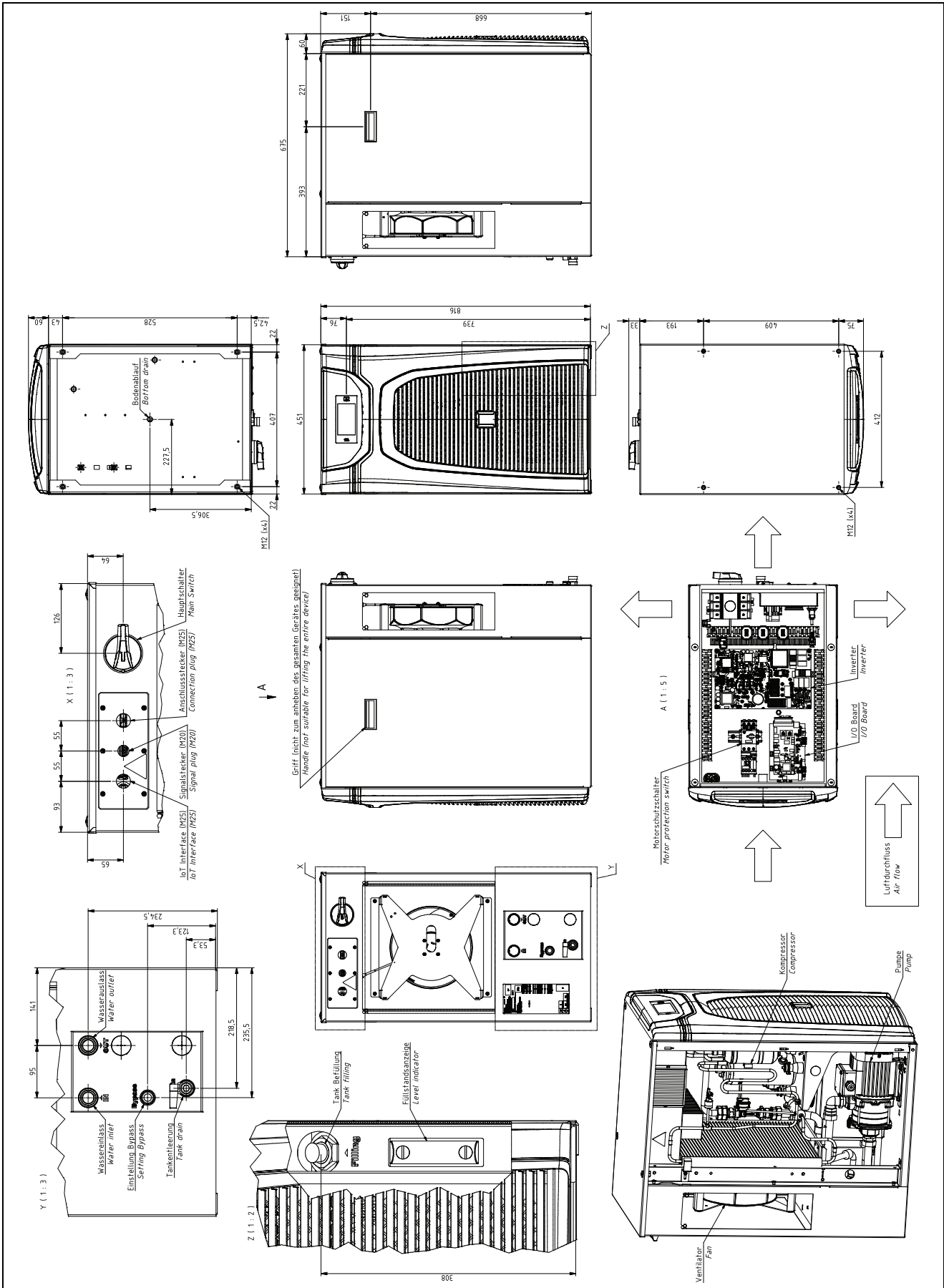


* Poznámka:

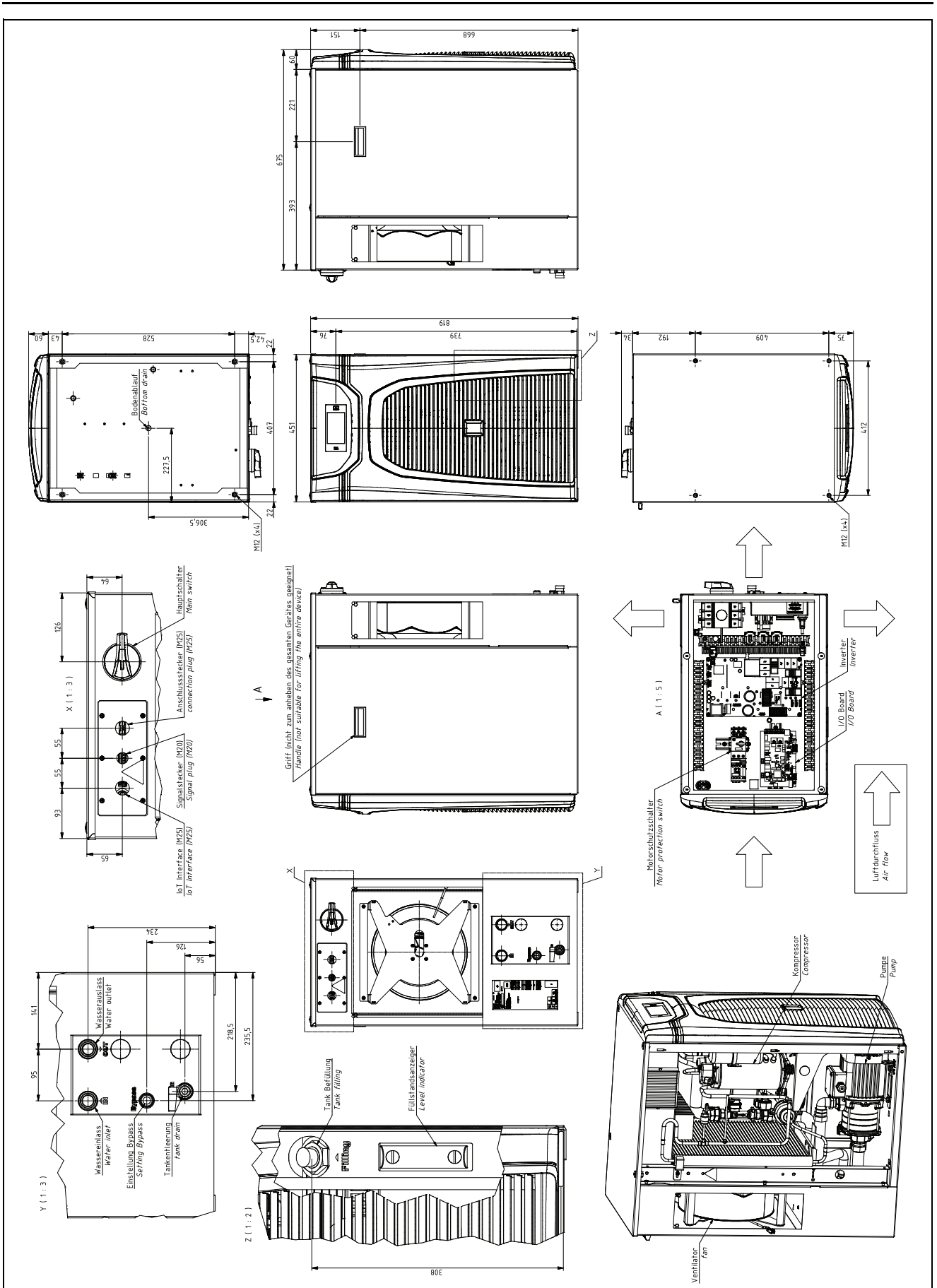
Pokud je teplota média nižší než 10 °C, může v oblasti potrubí chladicí vody a nádrže docházet ke kondenzaci vody v množství, které není škodlivé.

12.5 Rozměrové výkresy zařízení

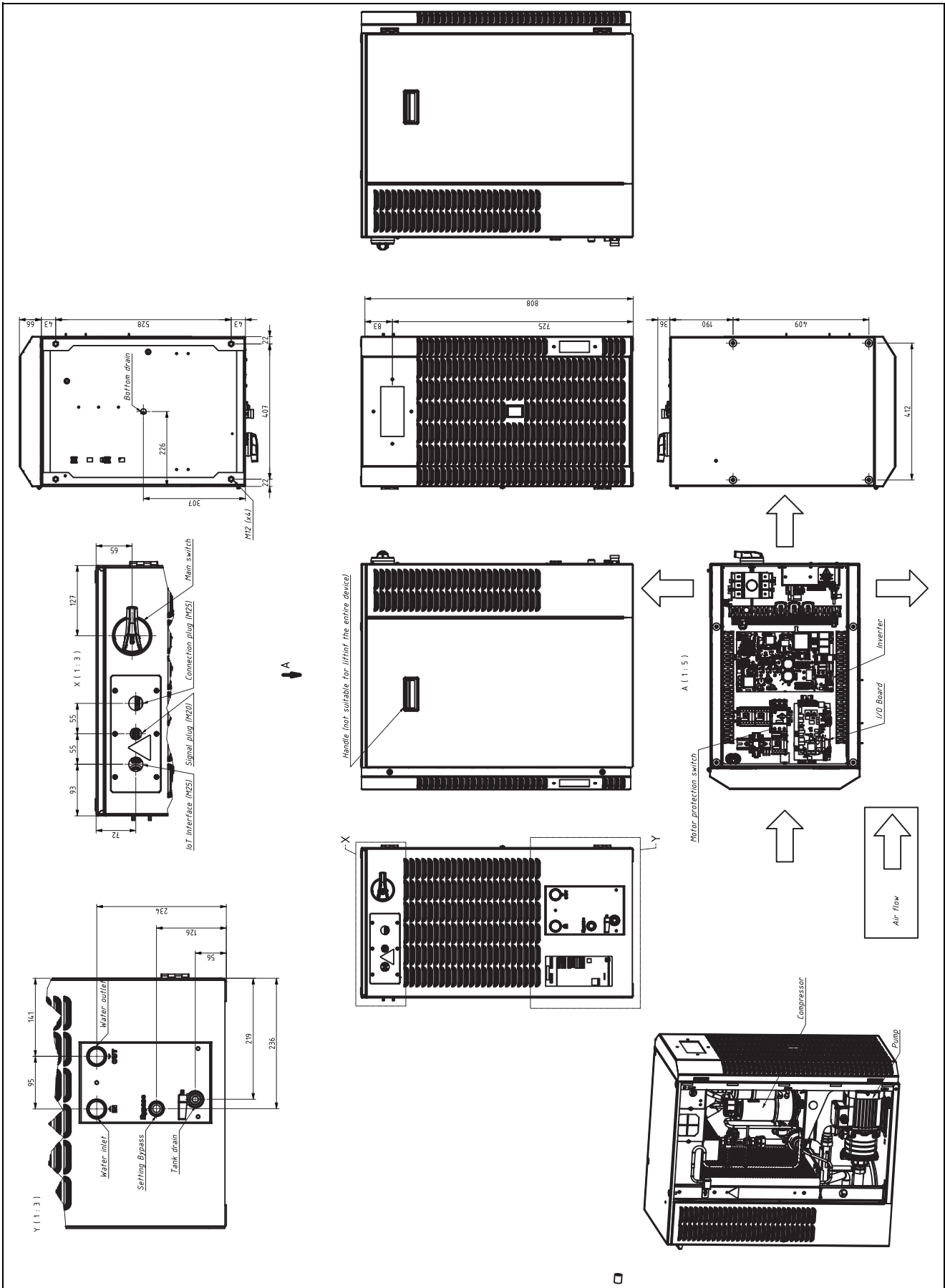
CZ



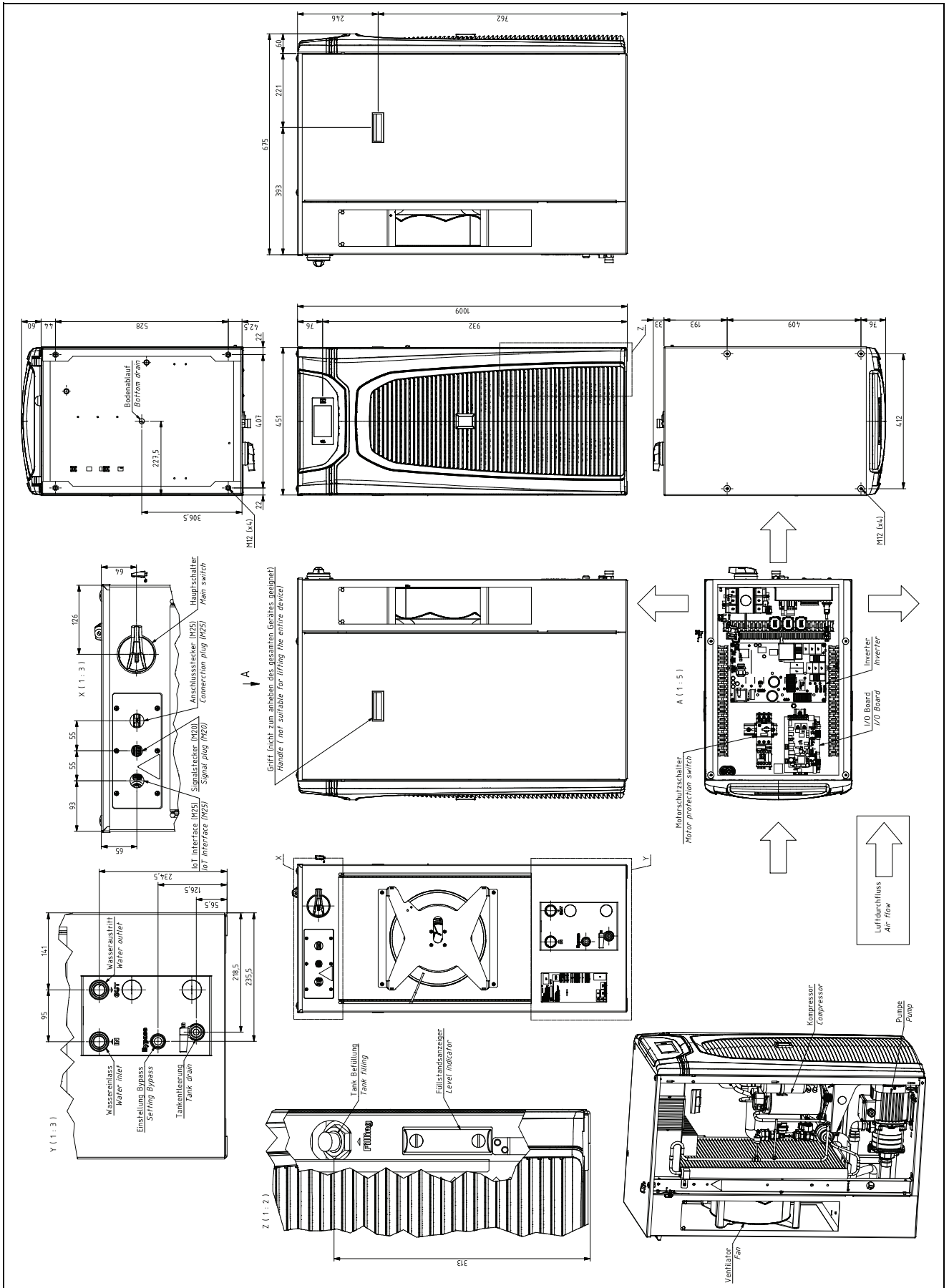
Obr. 63: 3319100, 3320200



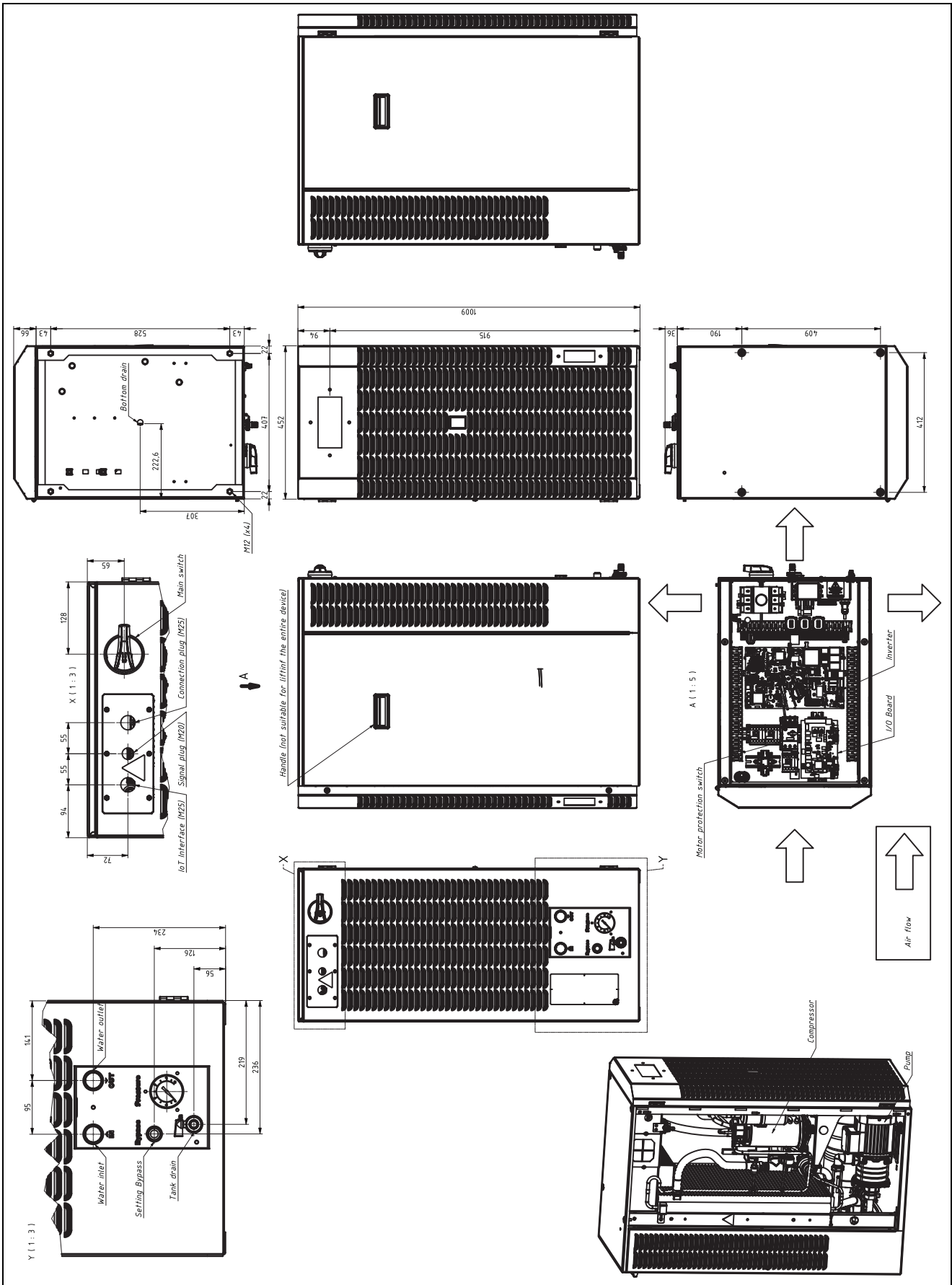
Obr. 64: 3334300



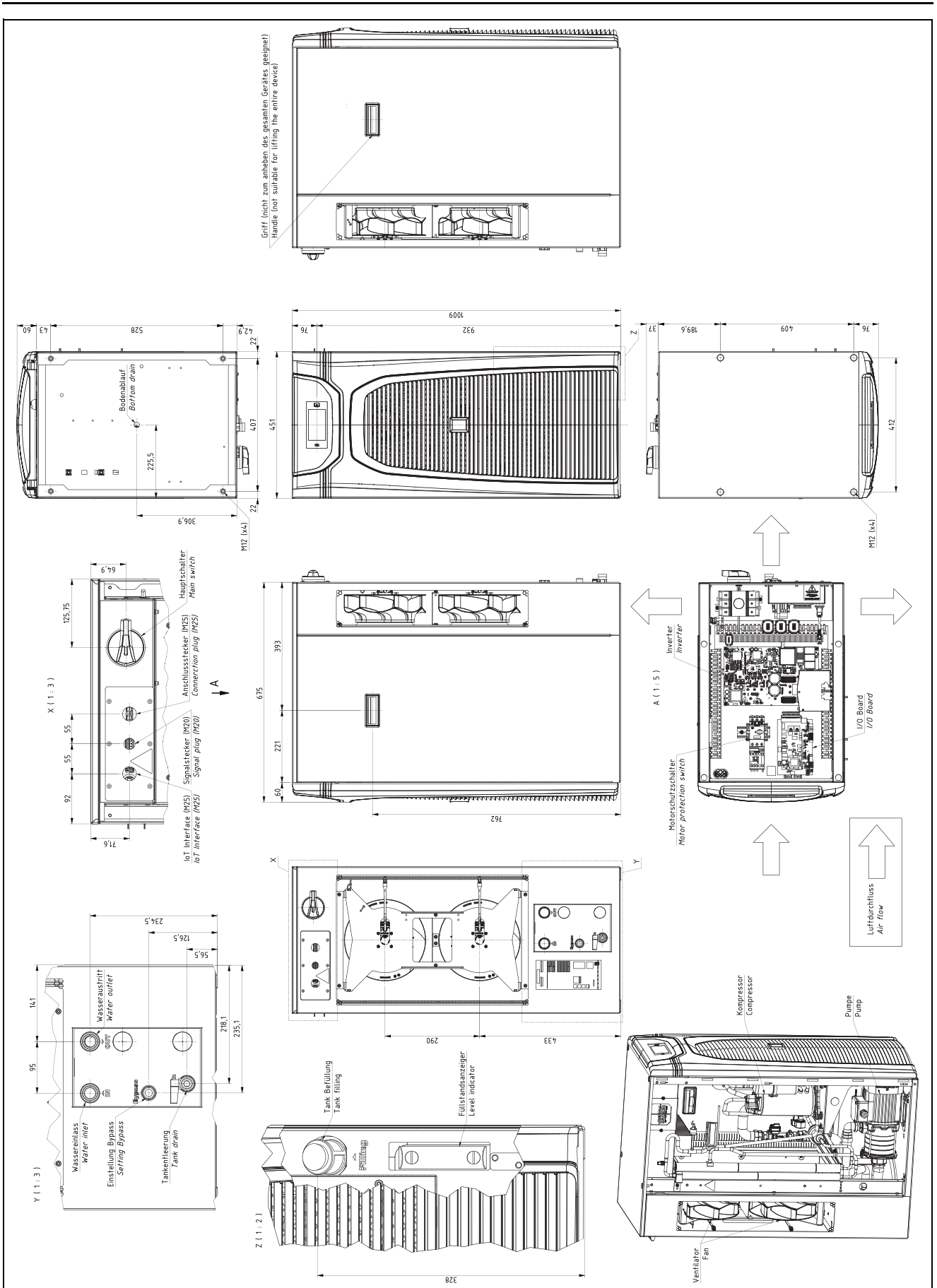
Obr. 65: 3334360



Obr. 66: 3334400



Obr. 67: 3334440, 3334480



Obr. 68: 3334450

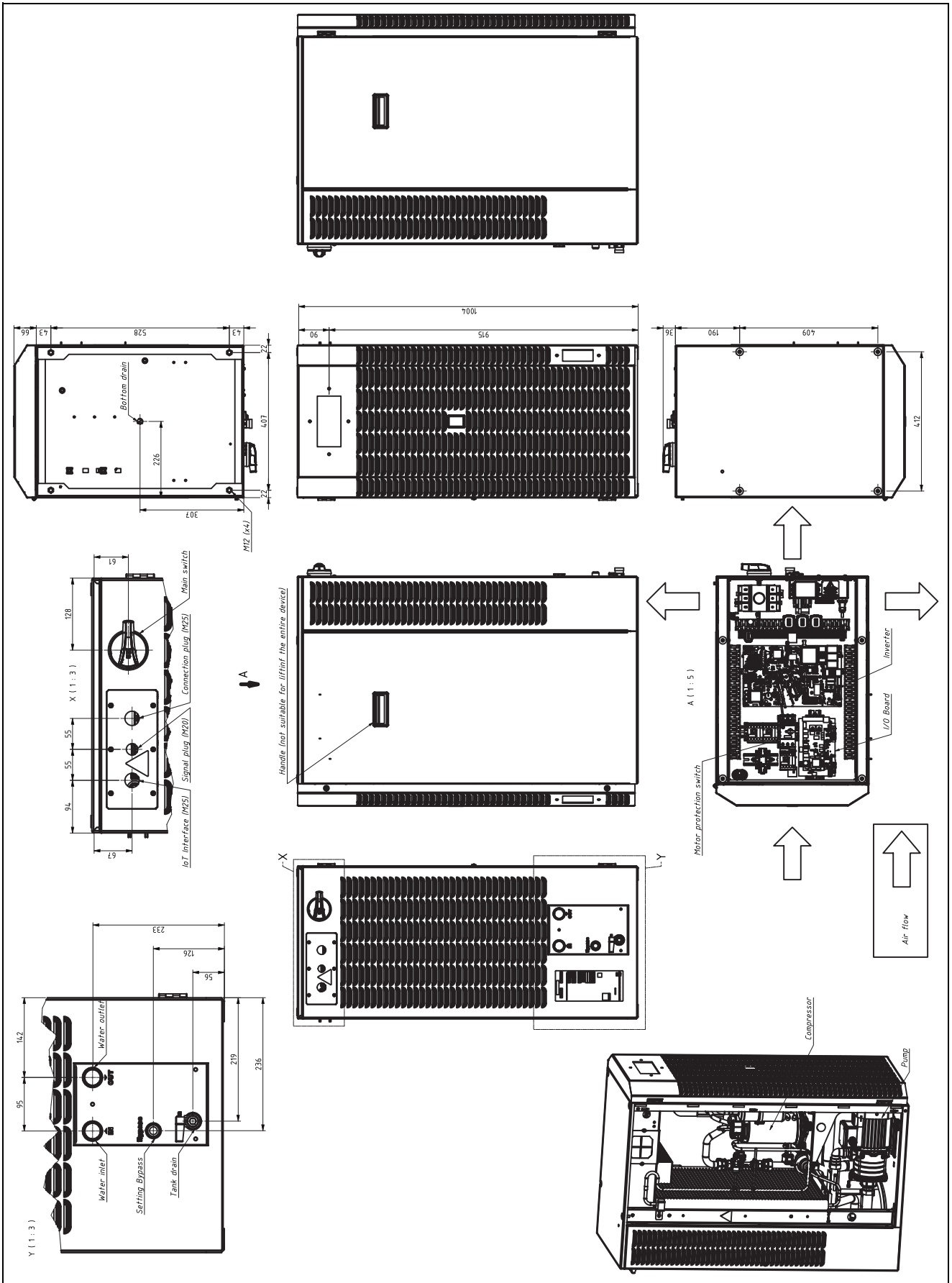


Fig. 69: 3334460, 3334470

12.6 Kódy PLIS

Kódy PLIS specifikují kombinaci volitelných opcí. Zvolená možnost je vytištěna na typovém štítku jako doplněk k číslu výrobku.

Příklad: 3334.309 „0016“ označuje chiller v provedení 4 kW s možností „Vodou chlazený kondenzátor“.

Možnosti kombinací	Zesílené čerpadlo (viz kapitola 3.1.1.4)	Čerpadlo s regulační otáček (viz kapitola 3.1.1.3)	Chlazení laserů (viz kapitola 3.1.1.1)	Venkovní umístění (viz kapitola 3.6)	Ohřivač (viz kapitola 3.10)	Průmyslové konektory (viz kapitola 3.1.1.2)	Vodou chlazený kondenzátor (viz kapitola 3.9)	Olej/emulze jako chladicí médium (viz kapitola 3.7)	Zvláštní barva (viz kapitola 3.1.1.5)	Volné chlazení (viz kapitola 3.8)
1	X									
2		X								
4								X		
8										X
9	X									X
16							X			
17	X						X			
18		X					X			
20							X	X		
32			X							
33	X		X							
34		X	X							
48			X				X			
49	X		X				X			
50		X	X				X			
64				X						
65	X			X						
66		X		X						
68				X				X		
72				X						X
73	X			X						X
80				X			X			
81	X			X			X			
82		X		X			X			
96			X	X						
97	X		X	X						
98		X	X	X						
112			X	X			X			

12 Příloha

CZ

Možnosti kombinací	Zesílené čerpadlo (viz kapitolu 3.11.4)	Čerpadlo s regulací otáček (viz kapitolu 3.11.3)	Chlazení laserů (viz kapitolu 3.11.1)	Venkovní umístění (viz kapitolu 3.6)	Ohřívač (viz kapitolu 3.10)	Průmyslové konektory (viz kapitolu 3.11.2)	Vodou chlazený kondenzátor (viz kapitolu 3.9)	Olej/emulze jako chladicí médium (viz kapitolu 3.7)	Zvláštní barva (viz kapitolu 3.11.5)	Volné chlazení (viz kapitolu 3.8)
113	X		X	X			X			
114		X	X	X			X			
128					X					
129	X				X					
130		X			X					
136					X					X
137	X				X					X
144					X		X			
145	X				X		X			
146		X			X		X			
160			X		X					
161	X		X		X					
162		X	X		X					
176			X		X		X			
177	X		X		X		X			
178		X	X		X		X			
192				X	X					
193	X			X	X					
194		X		X	X					
200				X	X					X
201	X			X	X					X
208				X	X		X			
209	X			X	X		X			
210		X		X	X		X			
224			X	X	X					
225	X		X	X	X					
226		X	X	X	X					
240			X	X	X		X			
241	X		X	X	X		X			
242		X	X	X	X		X			
256						X				

Možnosti kombinací	Zesílené čerpadlo (viz kapitolu 3.11.4)	Čerpadlo s regulací otáček (viz kapitolu 3.11.3)	Chlazení laserů (viz kapitolu 3.11.1)	Venkovní umístění (viz kapitolu 3.6)	Ohřivač (viz kapitolu 3.10)	Průmyslové konektory (viz kapitolu 3.11.2)	Vodou chlazený kondenzátor (viz kapitolu 3.9)	Oil/emulze jako chladicí médium (viz kapitolu 3.7)	Zvláštní barva (viz kapitolu 3.11.5)	Volné chlazení (viz kapitolu 3.8)
257	X					X				
258		X				X				
260						X		X		
264						X				X
265	X					X				X
272						X	X			
273	X					X	X			
274		X				X	X			
276						X	X	X		
288			X			X				
289	X		X			X				
290		X	X			X				
304			X			X	X			
305	X		X			X	X			
306		X	X			X	X			
320				X		X				
321	X			X		X				
322		X		X		X				
324				X		X		X		
328				X		X				X
329	X			X		X				X
336				X		X	X			
337	X			X		X	X			
338		X		X		X	X			
340				X		X	X	X		
352			X	X		X				
353	X		X	X		X				
354		X	X	X		X				
368			X	X		X	X			
369	X		X	X		X	X			
384					X	X				

Možnosti kombinací	Zesílené čerpadlo (viz kapitolu 3.11.4)	Čerpadlo s regulací otáček (viz kapitolu 3.11.3)	Chlazení laserů (viz kapitolu 3.11.1)	Venkovní umístění (viz kapitolu 3.6)	Ohřívač (viz kapitolu 3.10)	Průmyslové konektory (viz kapitolu 3.11.2)	Vodou chlazený kondenzátor (viz kapitolu 3.9)	Olej/emulze jako chladicí médium (viz kapitolu 3.7)	Zvláštní barva (viz kapitolu 3.11.5)	Volné chlazení (viz kapitolu 3.8)
385	X				X	X				
386		X			X	X				
392					X	X				X
393	X				X	X				X
400					X	X	X			
401	X				X	X	X			
402		X			X	X	X			
416			X		X	X				
417	X		X		X	X				
418		X	X		X	X				
432			X		X	X	X			
433	X		X		X	X	X			
434		X	X		X	X	X			
448				X	X	X				
449	X			X	X	X				
450		X		X	X	X				
456				X	X	X				X
457	X			X	X	X				X
464				X	X	X	X			
465	X			X	X	X	X			
466		X		X	X	X	X			
480			X	X	X	X				
481	X		X	X	X	X				
482		X	X	X	X	X				
496			X	X	X	X	X			
497	X		X	X	X	X	X			
512									X	
513	X								X	
514		X							X	
516							X		X	
520									X	X

Možnosti kombinací	Zesílené čerpadlo (viz kapitolu 3.11.4)	Čerpadlo s regulací otáček (viz kapitolu 3.11.3)	Chlazení laserů (viz kapitolu 3.11.1)	Venkovní umístění (viz kapitolu 3.6)	Ohřivač (viz kapitolu 3.10)	Průmyslové konektory (viz kapitolu 3.11.2)	Vodou chlazený kondenzátor (viz kapitolu 3.9)	Olej/emulze jako chladicí médium (viz kapitolu 3.7)	Zvláštní barva (viz kapitolu 3.11.5)	Volné chlazení (viz kapitolu 3.8)
521	X								X	X
528							X		X	
529	X						X		X	
530		X					X		X	
532							X	X	X	
544			X						X	
545	X		X						X	
546		X	X						X	
560			X				X		X	
561	X		X				X		X	
562		X	X				X		X	
576				X					X	
577	X			X					X	
578		X		X					X	
580				X				X	X	
584				X					X	X
585	X			X					X	X
592				X			X		X	
593	X			X			X		X	
594		X		X			X		X	
596				X			X	X	X	
608			X	X					X	
609	X		X	X					X	
610		X	X	X					X	
624			X	X			X		X	
625	X		X	X			X		X	
640					X				X	
641	X				X				X	
642		X			X				X	
648					X				X	X
649	X				X				X	X

Možnosti kombinací	Zesílené čerpadlo (viz kapitolu 3.11.4)	Čerpadlo s regulací otáček (viz kapitolu 3.11.3)	Chlazení laserů (viz kapitolu 3.11.1)	Venkovní umístění (viz kapitolu 3.6)	Ohřívač (viz kapitolu 3.10)	Průmyslové konektory (viz kapitolu 3.11.2)	Vodou chlazený kondenzátor (viz kapitolu 3.9)	Olej/emulze jako chladicí médium (viz kapitolu 3.7)	Zvláštní barva (viz kapitolu 3.11.5)	Volné chlazení (viz kapitolu 3.8)
656					X		X		X	
657	X				X		X		X	
658		X			X		X		X	
672			X		X				X	
673	X		X		X				X	
674		X	X		X				X	
688			X		X		X		X	
689	X		X		X		X		X	
690		X	X		X		X		X	
704				X	X				X	
705	X			X	X				X	
706		X		X	X				X	
712				X	X				X	X
713	X			X	X				X	X
720				X	X		X		X	
721	X			X	X		X		X	
722		X		X	X		X		X	
736			X	X	X				X	
737	X		X	X	X				X	
738		X	X	X	X				X	
752			X	X	X		X		X	
753	X		X	X	X		X		X	
768						X			X	
769	X					X			X	
770		X				X			X	
772						X		X	X	
776						X			X	X
777	X					X			X	X
784						X	X		X	
785	X					X	X		X	
786		X				X	X		X	

Možnosti kombinací	Zesílené čerpadlo (viz kapitolu 3.11.4)	Čerpadlo s regulací otáček (viz kapitolu 3.11.3)	Chlazení laserů (viz kapitolu 3.11.1)	Venkovní umístění (viz kapitolu 3.6)	Ohřivač (viz kapitolu 3.10)	Průmyslové konektory (viz kapitolu 3.11.2)	Vodou chlazený kondenzátor (viz kapitolu 3.9)	Olej/emulze jako chladicí médium (viz kapitolu 3.7)	Zvláštní barva (viz kapitolu 3.11.5)	Volné chlazení (viz kapitolu 3.8)
788						X	X	X	X	
800			X			X			X	
801	X		X			X			X	
802		X	X			X			X	
816			X			X	X		X	
817	X		X			X	X		X	
818		X	X			X	X		X	
832				X		X			X	
833	X			X		X			X	
834		X		X		X			X	
836				X		X		X	X	
840				X		X			X	X
841	X			X		X			X	X
848				X		X	X		X	
849	X			X		X	X		X	
852				X		X	X	X	X	
864			X	X		X			X	
865	X		X	X		X			X	
866		X	X	X		X			X	
880			X	X		X	X		X	
881	X		X	X		X	X		X	
896					X	X			X	
897	X				X	X			X	
898		X			X	X			X	
904					X	X			X	X
905	X				X	X			X	X
912					X	X	X		X	
913	X				X	X	X		X	
914		X			X	X	X		X	
928			X		X	X			X	
929	X		X		X	X			X	

Možnosti kombinací	Zesílené čerpadlo (viz kapitolu 3.11.4)	Čerpadlo s regulační otáček (viz kapitolu 3.11.3)	Chlazení laserů (viz kapitolu 3.11.1)	Venkovní umístění (viz kapitolu 3.6)	Ohřívač (viz kapitolu 3.10)	Průmyslové konektory (viz kapitolu 3.11.2)	Vodou chlazený kondenzátor (viz kapitolu 3.9)	Olej/emulze jako chladicí médium (viz kapitolu 3.7)	Zvláštní barva (viz kapitolu 3.11.5)	Volné chlazení (viz kapitolu 3.8)
930		X	X		X	X			X	
944			X		X	X	X		X	
945	X		X		X	X	X		X	
946		X	X		X	X	X		X	
960				X	X	X			X	
961	X			X	X	X			X	
962		X		X	X	X			X	
968				X	X	X			X	X
969	X			X	X	X			X	X
976				X	X	X	X		X	
977	X			X	X	X	X		X	
992			X	X	X	X			X	
993	X		X	X	X	X			X	
994		X	X	X	X	X			X	
1008			X	X	X	X	X		X	
1009	X		X	X	X	X	X		X	
0 (Základní jednotka)										

12.7 Ovládání invertorového čerpadla

CRE, CRIE, CRNE, CRKE, SPKE, MTRE, CHIE, CME

GRUNDFOS

1 Control panel Setpoint Sollwert
Bedientastatur

2 Operating indications Betriebsanzeige

	Stop	Supply off/Netz aus
		OK Running/Läuft
	Stop	OK Set to stop/Ausgeschaltet
	Stop	Fault/Störung
		Running/Läuft
	Stop	Set to stop/Ausgeschaltet

/ Flashes/Blinkt

See Installation and Operating Instructions
Siehe Montage- und Betriebsanleitung

3 Setpoint setting Sollwert-einstellung

4 Max. or min. curve MAX- oder MIN-Kennlinie

5 Start Einschalten

6 Stop Ausschalten

GRUNDFOS

96405681 0608

Legenda

Anglicky	Německy	Česky
Control Panel	Bedientastatur	Ovládací klávesnice
Setpoint	Sollwert	Požadovaná hodnota
Operating Indications	Betriebsanzeige	Provozní indikace
Supply off	Netz aus	Síť vypnuta
Running	Läuft	Běží
Set top stop	Ausgeschaltet	Vypnuto
Fault	Störung	Porucha
Flashes	Blinkt	Bliká
See Installation and Operating Instructions	Siehe Montage- und Betriebsanleitung	Viz návod k montáži a obsluze
Setpoint setting	Sollwerteinstellung	Nastavení požadované hodnoty
Max. or min. curve	MAX- oder MIN-Kennlinie	Charakteristika MAX nebo MIN
Start	Einschalten	Zapnout
Stop	Ausschalten	Vypnout

12.8 Prohlášení o shodě

Vereinfachte EU-Konformitätserklärung / Simplified EU Declaration of Conformity



Wir / We

Rittal GmbH & Co. KG, Auf dem Stützelberg, 35745 Herborn

erklären hiermit, dass die Produkte / hereby declare that the products

Serienbezeichnung / Serial name:

**Flüssigkeitskühlsatz Blue e+ Chiller
Blue e+ chiller for cooling media**

Handelsbezeichnung / Commercial part no.:

**SK 3319100, SK 3320200, SK 3334300, SK 3334400, SK 3334450, SK 3334307, SK 3334407
SK 3334360, SK 3334460, SK 3334470
SK 3334440, SK 3334480**

(Artikel gemäß dieser Anleitung / Types referenced in this manual)

folgender Richtlinien entsprechen / conform to the following Directive:

2006/42/EG Machinery Directive

Weitere Richtlinien / Additional Directives:

2014/30/EU EMC Directive

2014/53/EU Radio Equipment Directive

SCHALTSCHRÄNKE > STROMVERTEILUNG > KLIMATISIERUNG > IT-INFRASTRUKTUR > SOFTWARE & SERVICE >

FRIEDHELM LOH GROUP

Rittal – The System.

Faster – better – everywhere.

- Enclosures
- Power Distribution
- Climate Control
- IT Infrastructure
- Software & Services

You can find the contact details of all Rittal companies throughout the world here.



www.rittal.com/contact

RITTAL GmbH & Co. KG
Auf dem Stuetzelberg · 35745 Herborn · Germany
Phone +49 2772 505-0
E-mail: info@rittal.de · www.rittal.com

09.2025/D-0000-00001358-04-CZ

ENCLOSURES

POWER DISTRIBUTION

CLIMATE CONTROL

IT INFRASTRUCTURE

SOFTWARE & SERVICES

FRIEDHELM LOH GROUP

