

Rittal – The System.

Faster – better – everywhere.

Machine électrique à sertir les câbles R8 E



AS 4050.454

Notice d'utilisation

ENCLOSURES

POWER DISTRIBUTION

CLIMATE CONTROL

IT INFRASTRUCTURE

SOFTWARE & SERVICES

FRIEDHELM LOH GROUP



Sommaire

1	Au sujet de cette documentation	4
2	Consignes générales de sécurité	5
2.1	Utilisation conforme.....	5
2.2	N'est pas autorisé	5
2.3	Dangerosité de la machine	5
2.4	Dangers liés à l'utilisation	5
2.5	Sources de danger.....	5
2.6	Dispositifs de sécurité	6
2.7	Pictogrammes de signalisation sur la machine ou les composants.....	6
2.8	Risques résiduels	6
2.9	Mesures de sécurité sur le lieu d'implantation	7
2.10	Indications pour l'utilisateur	7
2.11	Exigences vis à vis du personnel	7
2.11.1	Utilisateur.....	7
2.11.2	Technicien	7
2.12	Formation et instruction.....	8
2.13	Niveau sonore	8
3	Description de la machine	8
3.1	Vue d'ensemble	8
3.2	Caractéristiques techniques	9
4	Transport	10
5	Mise en service	10
5.1	Outillage pour l'utilisation.....	10
5.2	Raccordement de la machine.....	11
5.3	Mise en place de la bobine d'embouts.....	11
5.4	Réglage de la coupe transversale.....	13
5.4.1	Réglage de la taille de la matrice	13
5.4.2	Réglage du niveau de dénudage.....	14
5.5	Remplacement de la bobine d'embouts.....	15
5.6	Introduction/coupe du câble	15
6	Menu	16
6.1	Mode manuel.....	16
6.2	Compteurs.....	17
6.2.1	Initialisation du compteur de quantité journalière	17
6.2.2	Compteur de maintenance	17
6.3	Contrôle du taux de remplissage.....	17
6.4	Menu Essai	17
7	Entretien	18
7.1	Personnes autorisées pour l'entretien	18
7.2	Instructions d'entretien.....	18
7.3	Lubrifiants	19
7.4	Calendrier d'entretien.....	19
7.4.1	Entretien quotidien.....	19
7.4.2	Entretien mensuel	19
7.4.3	Entretien semestriel	20
7.5	Remplacer les couteaux à dénuder	22
7.6	Remplacer le couteau de séparation des embouts.....	23
8	Suppression des défauts	25
8.1	Personnel pour la suppression des défauts.....	25
8.2	La machine ne démarre pas.....	25
8.3	Embouts insérés trop profondément dans l'unité de transport	25

8.4	Messages de défaut.....	25
8.5	Enlever les embouts.....	26
9	Mise hors service et mise au rebut de la machine.....	27
9.1	Mettre la machine hors service.....	27
9.2	Mettre la machine au rebut	27
10	Plan de raccordement électrique.....	28
11	Liste des pièces de rechange et accessoires.....	29

1 Au sujet de cette documentation

FR

1 Au sujet de cette documentation

Les indications de danger dans cette documentation sont matérialisées différemment en fonction de l'importance du danger.



Avertissement !

Danger de mort possible !

Les pictogrammes « Avertissement » indiquent des situations qui peuvent provoquer des blessures mortelles ou graves si les indications ne sont pas respectées.



Prudence !

Risque de blessure !

Les pictogrammes « Prudence » indiquent des situations qui peuvent provoquer des blessures si les indications ne sont pas respectées.

Attention !

Dommmages matériels !

Les pictogrammes « Attention » indiquent des dangers qui peuvent provoquer des dommages matériels.

Les indications de danger en fonction des situations peuvent contenir les symboles de danger suivants :

Symbole	Signification
	Risque dû à une tension électrique dangereuse
	Risque de blessures aux mains dû à des lames tranchantes
	Les travaux doivent être réalisés uniquement par un électricien confirmé
	Effectuer les travaux uniquement avec l'équipement de protection individuelle
	Débrancher la fiche de raccordement.
	Remarques relatives à la documentation

D'autres représentations qui ont la signification suivante sont utilisées dans le texte :



Remarque :

il s'agit de remarques qui ne relèvent pas de la sécurité mais qui donnent des informations importantes pour une réalisation correcte et efficace.

- Ce symbole identifie une « action » et indique qu'il faut effectuer une tâche ou une opération.
- Les énumérations sont marquées par des tirets.

2 Consignes générales de sécurité

2.1 Utilisation conforme

La machine à sertir les câbles R8 E est une machine servant à dénuder et à sertir les câbles dotée d'un moteur électrique, celle-ci a été conçue exclusivement pour dénuder des câbles souples selon la norme DIN 60228:2005 et pour sertir des « embouts sur bobine » (0,5 – 2,5 mm²) sur les extrémités de câbles. Pour cette raison, ce type de machine est uniquement destiné à cet usage.

L'utilisation conforme aux prescriptions implique le respect

- de toutes les indications dans la notice d'utilisation,
- de la documentation des produits achetés ainsi que
- des indications pour la maintenance / l'entretien

Toute autre utilisation sera considérée comme non conforme.

La sécurité de fonctionnement de la machine n'est garantie que lorsqu'elle est utilisée conformément aux prescriptions.

Seules les personnes autorisées par le fabricant peuvent effectuer des modifications, transformations et réparations sur la machine.

Toutes modifications ou manipulations relatives à la sécurité de la machine sont interdites. Le fonctionnement en toute sécurité des machines n'est pas garanti si l'utilisateur devait effectuer des modifications ou des manipulations de ce genre.

Le fabricant décline toute responsabilité pour les dommages et les pièces manquantes qui résultent des initiatives citées précédemment.

Utiliser uniquement des pièces de rechange d'origine et des accessoires autorisés par le fabricant. L'utilisation d'autres pièces annule la responsabilité pour les dommages de tout genre (également les pièces manquantes qui en résultent) qui résultent de l'utilisation d'autres pièces ou d'accessoires non autorisés.

2.2 N'est pas autorisé

- Le démontage des pictogrammes de signalisation ou de danger.
- L'ouverture de la machine lors du fonctionnement.
- L'utilisation de la machine avec des pièces manquantes ou des dommages évidents.

2.3 Dangérosité de la machine

Une évaluation des risques, suivie d'une vérification et d'une réception en matière de sécurité, a été effectuée sur la machine à sertir les câbles R8 E. Des risques résiduels, qui ne peuvent pas être éliminés au niveau de sa conception, restent présents comme sur toute machine. Voir paragraphe 2.8 « Risques résiduels ».

2.4 Dangers liés à l'utilisation

L'utilisateur est autorisé à supprimer uniquement les défauts qui ne nécessitent pas le démontage du carter.

2.5 Sources de danger

- Avant les travaux de maintenance, d'entretien ou de nettoyage sur la machine, mettre celle-ci hors tension et retirer sa prise de courant de la prise femelle (p. ex. couper l'alimentation électrique, ouvrir le fusible).

2 Consignes générales de sécurité

FR

2.6 Dispositifs de sécurité

Des dispositifs de sécurité sont installés pour la protection des personnes.


L'utilisateur s'engage à effectuer une vérification annuelle des dispositifs de sécurité.

Les installations ne doivent en aucun cas être modifiées, ôtées ou contournées par des modifications de la machine.

Dispositif de sécurité	Fonction	Vérification
Carter	Le carter doit être ôté uniquement par des techniciens de maintenance ou par du personnel qualifié. Uniquement lorsque la machine est hors tension. Après le démontage du carter, veiller à ce que le fil de mise à la masse soit raccordé avant de refermer la machine.	Vérification des détériorations.
Contacteur de sécurité	Le contacteur de sécurité est activé par l'ouverture du volet frontal.	Par un électricien.
Bloc d'alimentation LPV-100-24	Le bloc d'alimentation protège contre les tensions dangereuses car il ne peut pas y avoir une tension supérieure à 60 V-AC ou 110 V-DC.	Par un électricien.

2.7 Pictogrammes de signalisation sur la machine ou les composants

– **Raccordement de mise à la masse** : cette identification est apposée sur la vis de mise à la masse.

Symbole	Signification
	La protection par mise à la masse est une mesure qui protège des tensions dangereuses et de l'électrocution en cas de défaillance. La protection par mise à la masse s'effectue à l'aide du câble de mise à la masse.

Le raccordement se fait via une prise pour appareils froids sur laquelle le contact de mise à la masse se fait en premier. Le câble de mise à la masse « PE » (isolant vert/jaune) est utilisé pour réaliser cette protection.

2.8 Risques résiduels

Des risques résiduels restent présents lors du fonctionnement de la machine, même en respectant toutes les prescriptions de sécurité et indications de danger.

La machine est construite selon les règles de l'art et en respectant les prescriptions de sécurité en vigueur. Des dangers pour les utilisateurs ou des tiers peuvent néanmoins subvenir lors de l'utilisation de la machine.

- La machine doit être uniquement utilisée conformément au règlement.
- En matière de sécurité, la machine doit être en parfait état lors de sa mise en service.

- Les défauts susceptibles de nuire à la sécurité doivent être éliminés immédiatement et le fabricant doit être contacté en cas de besoin.
- Lorsque le volet est ouvert, il est possible d'introduire les mains dans les couteaux fixes et des blessures par coupure sont possibles.
- Les mises en danger décrites peuvent réapparaître en cas de manipulation des dispositifs de sécurité.

2.9 Mesures de sécurité sur le lieu d'implantation

La machine doit être posée de manière stable sur une table.

- Une machine qui est tombée augmente le risque de blessures.



Remarque :

des consignes et des contrôles internes à l'entreprise doivent garantir un poste de travail et un environnement propres et rangés.

2.10 Indications pour l'utilisateur

- L'utilisateur est dans l'obligation de rédiger une notice d'utilisation.
- L'utilisateur s'engage à effectuer une vérification annuelle des dispositifs de sécurité.
- Utiliser uniquement les fusibles d'origine avec le courant indiqué.
- Connaissance des prescriptions de sécurité et de prévention des accidents locales et internes à l'entreprise.
- Toutes les indications sur la machine doivent être lisibles et elles doivent être remplacées en cas de besoin.
- Prendre contact avec le fabricant lorsque des manquements sont présents sur la machine et que ceux-ci n'ont pas été occasionnés par malveillance.
- Remplacer immédiatement les pièces de la machine qui ne sont pas en parfait état.

2.11 Exigences vis à vis du personnel

Il existe deux catégories de personnes intervenant sur la machine qui possèdent différentes autorisations.

2.11.1 Utilisateur

Conditions préalables :

- lecture et écriture
- compréhension technique
- qualification / formation

Connaissances :

- fonctionnement de la machine
- utilisation conforme au règlement de la machine
- dispositifs de sécurité de la machine

2.11.2 Technicien

Conditions préalables :

- technicien de maintenance de Rittal

Étapes de travail	Intervenants	
	Utilisateur	Technicien
Transport	X	X

3 Description de la machine

FR

Étapes de travail	Intervenants	
	Utilisateur	Technicien
Montage		X
Démontage		X
Équipement	X	X
Exploitation	X	X
Nettoyage	X	X
Entretien	X	X
Réparation		X

2.12 Formation et instruction

- Seul le personnel qualifié et instruit peut travailler sur la machine.
- Les réparations doivent être effectuées uniquement par le fabricant ou par des services après-vente autorisés.

2.13 Niveau sonore

Le niveau sonore de la machine à sertir les câbles R8 E est de ≤ 70 dB(A).
Aucun port de protections auditives n'est donc nécessaire pour l'utilisation de la machine.

3 Description de la machine

3.1 Vue d'ensemble

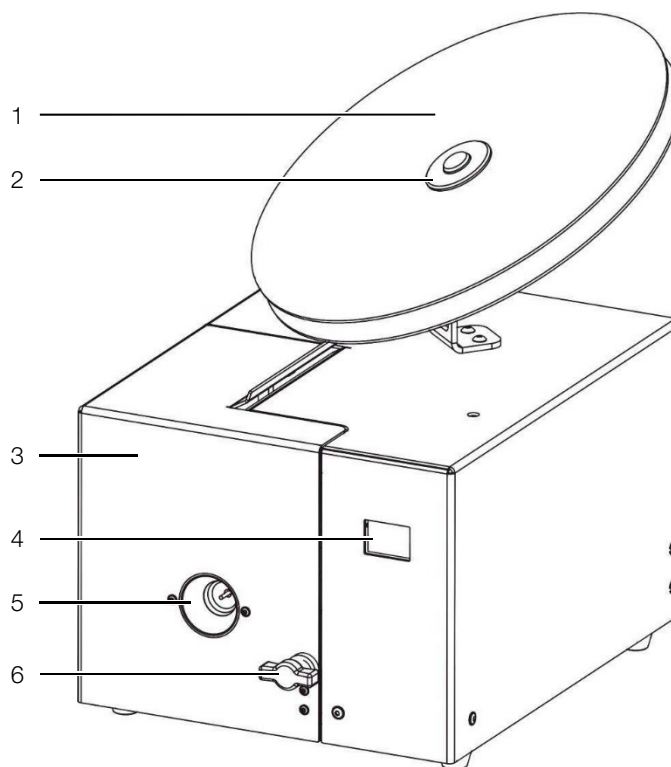


Fig. 1 : vue de face

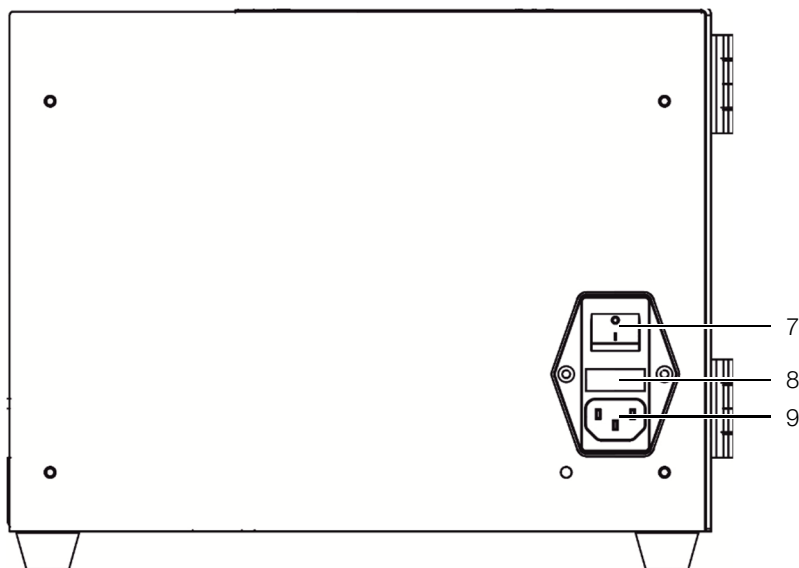


Fig. 2 : platine de connexion

Légende

- 1 Bobine d'embouts
- 2 Support de bobine
- 3 Volet
- 4 Écran tactile
- 5 Cône d'introduction
- 6 Verrou rotatif
- 7 Interrupteur d'alimentation MARCHE / ARRÊT
- 8 Fusibles
- 9 Fiche de raccordement

3.2 Caractéristiques techniques

	Machine électrique à sertir les câbles R8 E
Longueur de l'entrée du câble	40 mm
Embouts	0,5 – 2,5 mm ²
Longueur des embouts	8 mm
Forme de sertissage	trapézoïdale
Moteur	électrique
Tension	100...240 V
Fréquence	50 / 60 Hz
Puissance absorbée	100 VA
Fusible (module filtre réseau)	2 x T2AH250V
Indice de protection	IP 20
Classe de protection	I / conducteur de mise à la masse
Durée de cycle	1,8 s

4 Transport

FR

	Machine électrique à sertir les câbles R8 E
Niveau sonore	≤70 dB(A)
Dimensions (L x P x H)	288 mm x 349 mm x 230 mm
Poids	16 kg
Milieu ambiant	
Température de stockage / de transport	-25 °C à +55 °C (de courte durée +70 °C)
Température ambiante	+5 °C à 40 °C
Température de fonctionnement	+10 °C à 45 °C
Altitude d'exploitation max.	2000 m au-dessus du niveau de la mer
Humidité de l'air	50 % à 40 °C (sans condensation) 90 % à 20 °C (sans condensation)
Taux d'encrassement	2

4 Transport

Utiliser toujours l'emballage d'origine complet pour le transport.



Remarque :
expédier la machine avec tous ses accessoires pour les travaux de maintenance et de réparation.

Attention !

Des actions violentes peuvent occasionner des dommages sur la machine.

- Transporter la machine de manière appropriée.



Prudence !

Une machine qui tombe présente un risque de blessures, particulièrement pour les pieds.

- Porter des chaussures de sécurité lors du transport de la machine.

5 Mise en service

- Lire attentivement la notice d'utilisation avant la mise en service de la machine.
- Utiliser la machine uniquement au sec.

5.1 Outillage pour l'utilisation

Outil	Composition de la livraison
Clé à six pans creux taille 4	✓
Clé à six pans creux taille 2,5	X

Outil	Composition de la livraison
Pincette	X

5.2 Raccordement de la machine

Attention !

Les caractéristiques électriques sur la plaque signalétique doivent correspondre au réseau électrique.

– Cela peut sinon occasionner des dommages sur la machine.

- Raccorder le câble réseau à la fiche de raccordement (cf. fig. 3, pos. 3) de la machine et à l'alimentation électrique.
- Placer l'interrupteur d'alimentation de la machine à sertir les câbles R8 E sur MARCHE (cf. fig. 3, pos. 1).

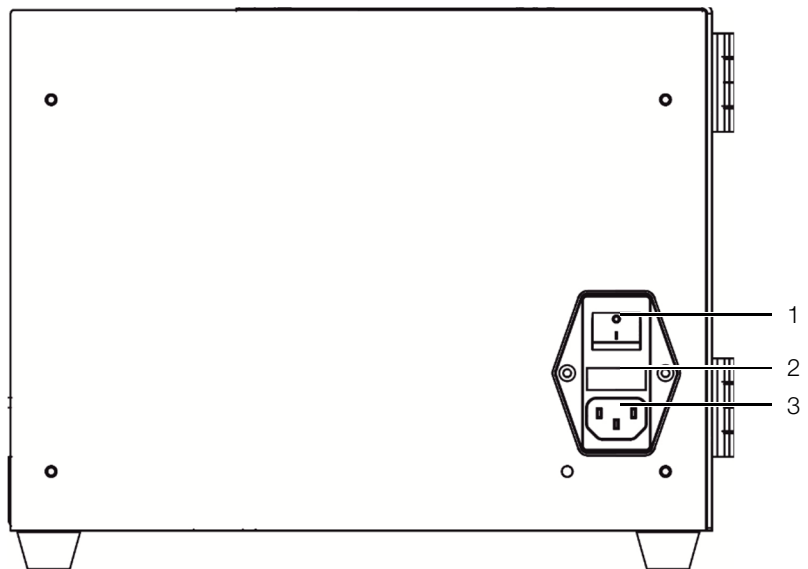


Fig. 3 : plaque de raccordement

Légende

- 1 Interrupteur d'alimentation MARCHE / ARRÊT
- 2 Fusibles (2 x T2AH250V)
- 3 Fiche de raccordement

5.3 Mise en place de la bobine d'embouts

- Placer la bobine d'embouts (cf. fig. 4, pos. 1) pour assurer un débobinage dans le sens des aiguilles d'une montre.
- Ouvrir le verrou rotatif (cf. fig. 4, pos. 2) et pivoter le volet sur le côté. La goupille de transport doit se trouver tout en bas !

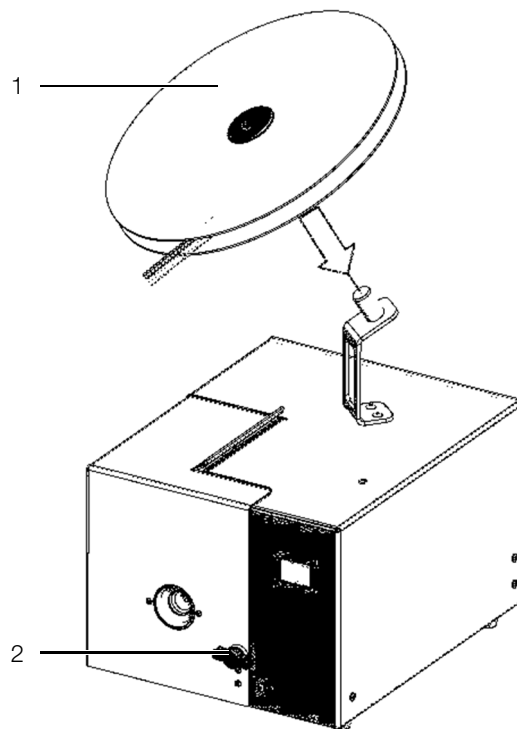


Fig. 4 : mise en place de la bobine d'embouts

- Pousser la bande d'embouts dans le magasin jusqu'à ce que l'embout inférieur s'enclenche.
Pas plus loin car cela pourrait occasionner un défaut.
- Vérifier cela par une légère traction sur la bande.

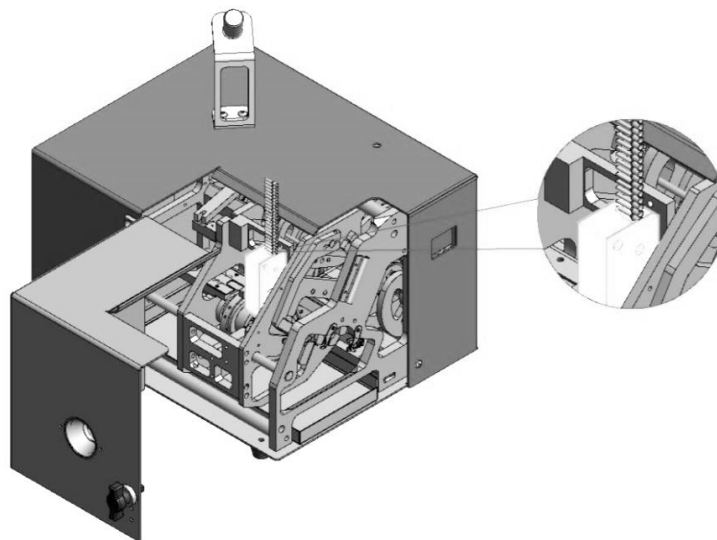


Fig. 5 : enfilez les embouts

- Fermer le volet via le verrou rotatif.
- Enrouler à nouveau la bande d'embouts libre.



Fig. 6 : position finale

5.4 Réglage de la coupe transversale



Fig. 7 : affichage écran Menu « Affichage »

Légende

- 1 Taille de la matrice
- 2 Niveau de dénudage
- 3 Section du câble
- 4 Compteur de quantité journalière
- 5 Symbole de position initiale

Section [mm ²]	Taille de la matrice	Niveau de dénudage
0,50	I	1, 2, 3
0,75		4, 5, 6
1,00	II	7, 8, 9
1,50		10, 11, 12
2,50	III	13, 14, 15
Remplacement des coupe-teaux	I II III	99

Tab. 1 : valeurs de réglage

5.4.1 Réglage de la taille de la matrice

- Ouvrir le verrou rotatif.
- Pivoter le volet sur le côté.



Prudence !

Il y a risque de blessure aux doigts à cause du couteau fixe de séparation des embouts.

- Ne pas introduire les mains au niveau de la lame en tournant le tambour.

- Pousser le tambour vers l'arrière (cf. fig. 8, pos. 1) et le tourner (cf. fig. 8, pos. 2) jusqu'à la taille souhaitée de la matrice.
- Lâcher le tambour jusqu'à ce qu'il s'enclenche.
La position actuelle est indiquée par les traits (cf. fig. 8, pos. 3).
- Vérifier si le tambour est enclenché en le tournant.

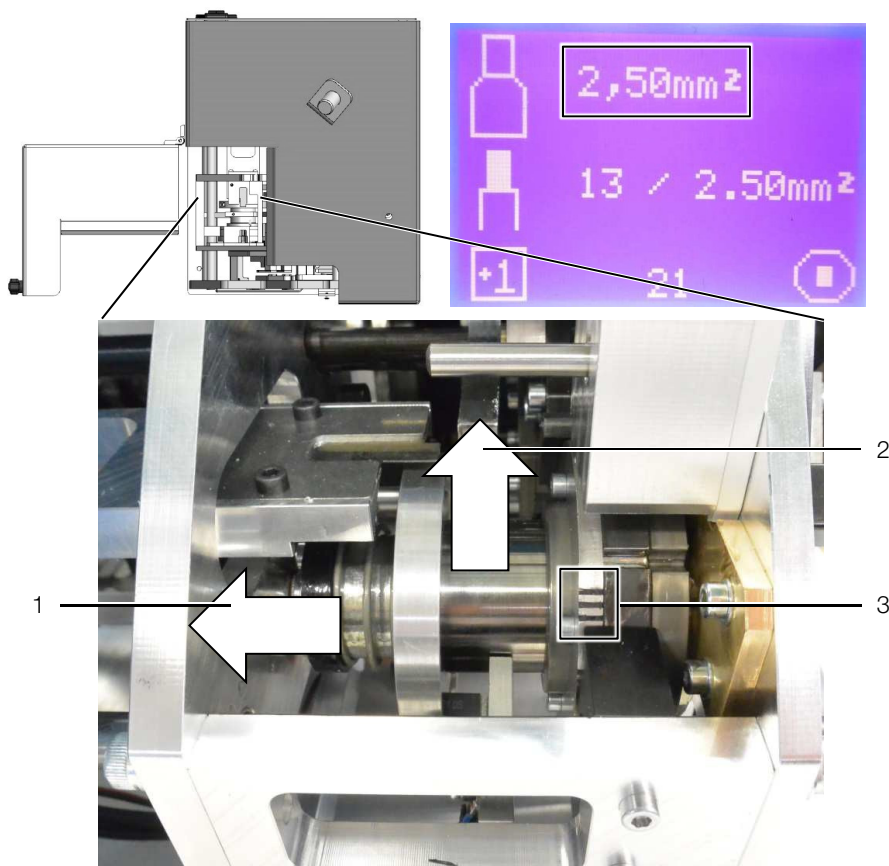


Fig. 8 : régler la taille de la matrice

5.4.2 Réglage du niveau de dénudage

Outillage nécessaire :

- clé à six pans creux taille 4

Le niveau de dénudage / la section du câble sont affichés à l'écran tactile.

- La section s'agrandit en tournant dans le sens des aiguilles d'une montre.

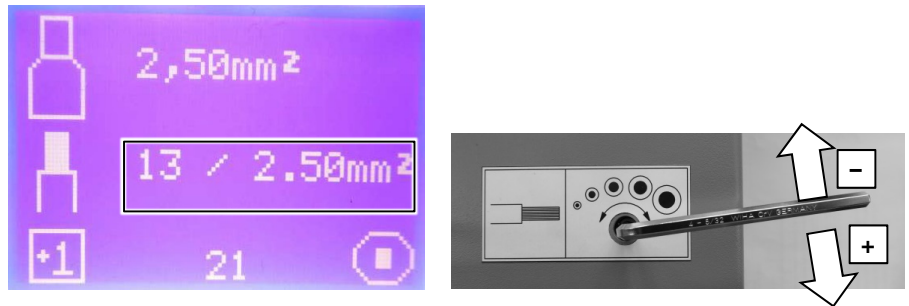


Fig. 9 : réglage du niveau de dénudage

5.5 Remplacement de la bobine d'embouts

- Ouvrir le verrou rotatif.
- Pivoter le volet sur le côté.
- Pousser la goupille de transport complètement vers le haut (cf. fig. 10, pos. 1) et enlever la bande d'embouts (cf. fig. 10, pos. 2) du magasin.

La suite de la procédure est effectuée conformément au paragraphe 5.3 « Mise en place de la bobine d'embouts ».

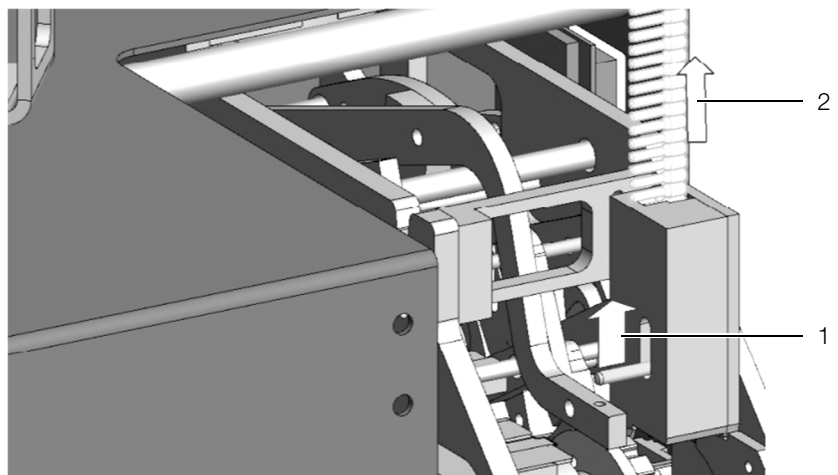


Fig. 10 : remplacer la bobine d'embouts




5.6 Introduction/coupe du câble



Remarque :

- le fil doit être coupé droit et ne doit pas présenter de plis ou de déformations.
- introduire le câble à travers le cône d'introduction dans le contact.

	Correct	Incorrect	
<p>40 mm</p> <p>Correct</p>			Coupe oblique
<p>incorrect</p>			Câble protégé

			Câble qui dépasse
			Câble écrasé
			Câble en retrait

Tab. 2 : introduction du fil

6 Menu

6.1 Mode manuel

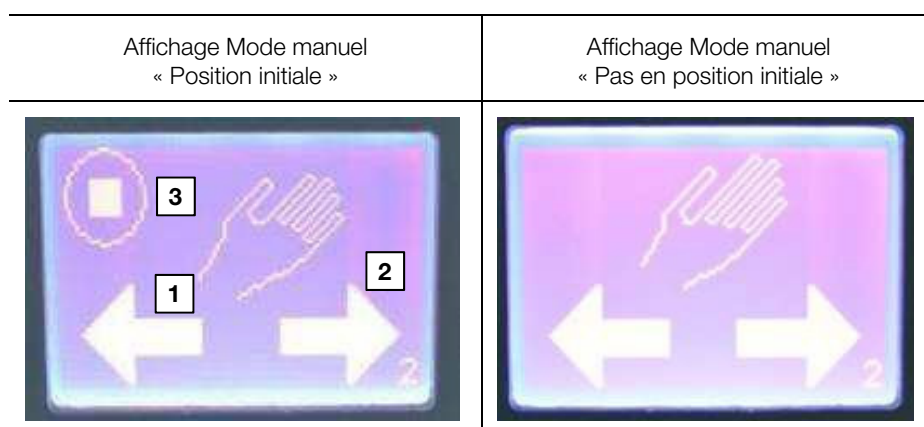


Fig. 11 : mode manuel

- Machine en position initiale / sous tension.
- Un des niveaux de dénudage 1 à 15 doit être réglé.
- Mettre la machine hors tension.
- Ouvrir le volet.
- Ôter la bande.
- Fermer le volet.
- Rester appuyé sur l'écran.
- Mettre la machine sous tension (machine en mode manuel).
L'écran passe à l'affichage « Mode manuel Position initiale ».
- Faire fonctionner la machine en mode manuel via les touches Curseur Arrière (cf. fig. 11, pos. 1) ou Avant (cf. fig. 11, pos. 2).
- Faire fonctionner la machine en manuel jusqu'à ce que la position initiale (cf. fig. 11, pos. 3) soit à nouveau atteinte.
- Autre possibilité : appuyer sur le symbole Main pendant 3 secondes.
Cela place automatiquement la machine en position initiale.
- Mettre la machine hors tension.
- Mise en place de la bobine d'embouts.
- Mettre la machine sous tension.

6.2 Compteurs

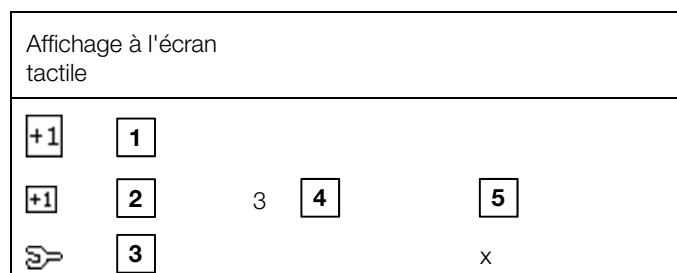


Fig. 12 : compteurs

Légende

- 1 Compteur total
- 2 Compteur journalier
- 3 Compteur de maintenance
- 4 Numéro du menu
- 5 État du taux de remplissage : x = actif ; 0 = inactif

6.2.1 Initialisation du compteur de quantité journalière

– Machine en position initiale / sous tension.

- Appuyer sur l'écran pendant 3 secondes.
- Appuyer sur l'écran pendant 5 secondes.
- Valider brièvement l'écran.

6.2.2 Compteur de maintenance

« Maintenance » clignote à la mise en fonction qui suit l'exécution du nombre (200.000 pièces) dans le champ « Maintenance ».

- Appuyer une fois sur l'écran tactile pour acquitter l'affichage.

Cela indique que la prochaine maintenance arrive à échéance et que la machine doit être expédiée au fabricant.

6.3 Contrôle du taux de remplissage

Le taux de remplissage contrôle si le bouton de démarrage a été actionné assez longtemps. Cette fonction est active par défaut.

Désactiver / activer la fonction

- Régler le niveau de dénudage 99.
- Appuyer sur l'écran tactile pendant 3 secondes.
L'état actuel du contrôle du taux de remplissage est affiché :
X = marche, O = arrêt.
- Appuyer brièvement sur l'écran tactile pour modifier l'état.
- Appuyer sur l'écran tactile pendant 3 secondes.
L'écran passe au menu « Test des entrées ».
- Appuyer sur l'écran tactile pendant 3 secondes.
L'écran passe au menu Production.
- Régler le niveau de dénudage souhaité (cf. paragraphe 5.4.2 « Réglage du niveau de dénudage »).

6.4 Menu Essai

Affichage de l'état des entrées (0 ou 1).

- Régler le niveau de dénudage 6
- Mettre la machine hors puis à nouveau sous tension
- Appuyer rapidement dix fois sur l'écran tactile.
Le menu est quitté en appuyant sur l'écran tactile pendant au moins 2 secondes.

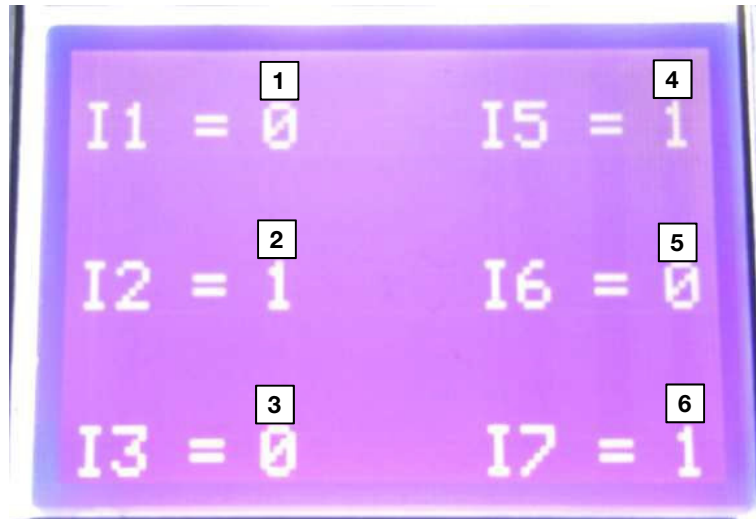


Fig. 13 : compteurs

Légende

- 1 Démarrage : microcommutateur
- 2 Position du tambour
- 3 Position du tambour
- 4 Position du tambour
- 5 Arrêt : barrière photo-électrique
- 6 Volet

7 Entretien



Avertissement !

Électrocution en cas de travaux sur des composants sous tension !

■ **La machine doit être coupée du réseau avant d'y travailler.**

7.1 Personnes autorisées pour l'entretien

Les travaux d'entretien doivent être réalisés uniquement par des personnes spécialement instruites et qualifiées.

7.2 Instructions d'entretien



Remarque :

- nettoyer en aucun cas l'intérieur de la machine à l'air comprimé.
- ne pas utiliser d'huile ou de graisse à pulvériser.
- utiliser si possible des huiles au silicone ou PTFE (huile au téflon), p. ex. Divinol GWA ISO 46.
- utiliser des graisses appropriées pour les roulements ou les paliers lisses.
- l'afficheur et l'écran tactile sont en matière plastique et ne doivent pas entrer en contact avec des objets durs. La surface de l'écran tactile peut être nettoyée avec un chiffon doux sans utilisation de solvants.

7.3 Lubrifiants

Graisse

– Graisse recommandée : BP Energrease PR-EP 00

Huile

– Huile recommandée : WD-40 Classic

7.4 Calendrier d'entretien

7.4.1 Entretien quotidien

Composant	Activité
Machine	■ Vidange du tiroir à déchets.

Vider le tiroir à déchets

■ Respecter la position d'introduction du tiroir à déchets.

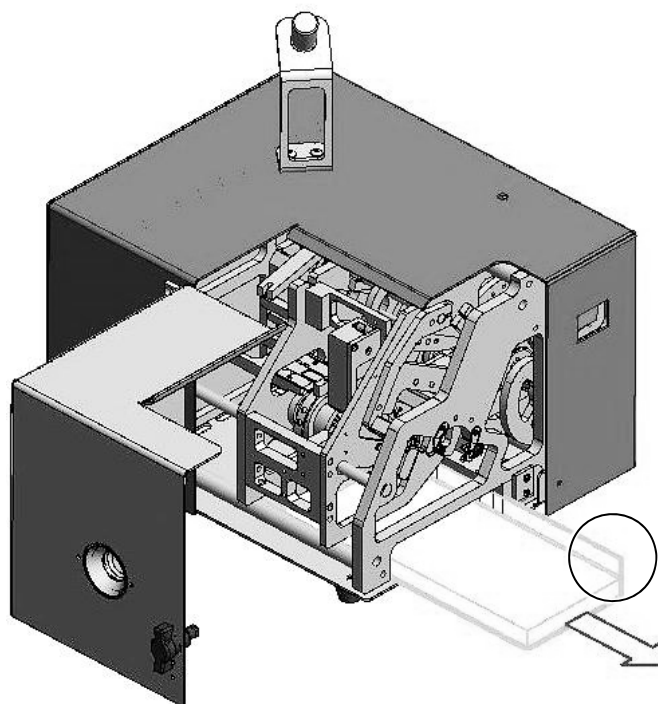


Fig. 14 : tiroir à déchets

7.4.2 Entretien mensuel

- Ouvrir le volet.
- Lubrifier le support (cf. fig. 15, pos. 1) et le palier (cf. fig. 15, pos. 2) du tambour de dénudage et de sertissage.

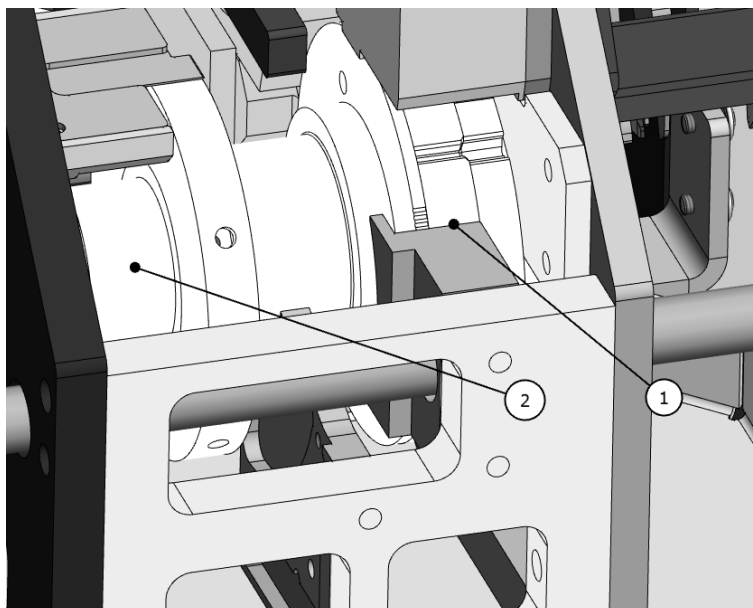


Fig. 15 : lubrification du tambour de dénudage et de sertissage

7.4.3 Entretien semestriel

- Démontez le carter.
- Lubrifiez l'espace entre la roue de réglage et le niveau de dénudage.
- Basculez la machine de 45° pour cela.
- Faire couler de l'huile dans la fente (cf. fig. 16, pos. 1) entre la roue de réglage et le carter.

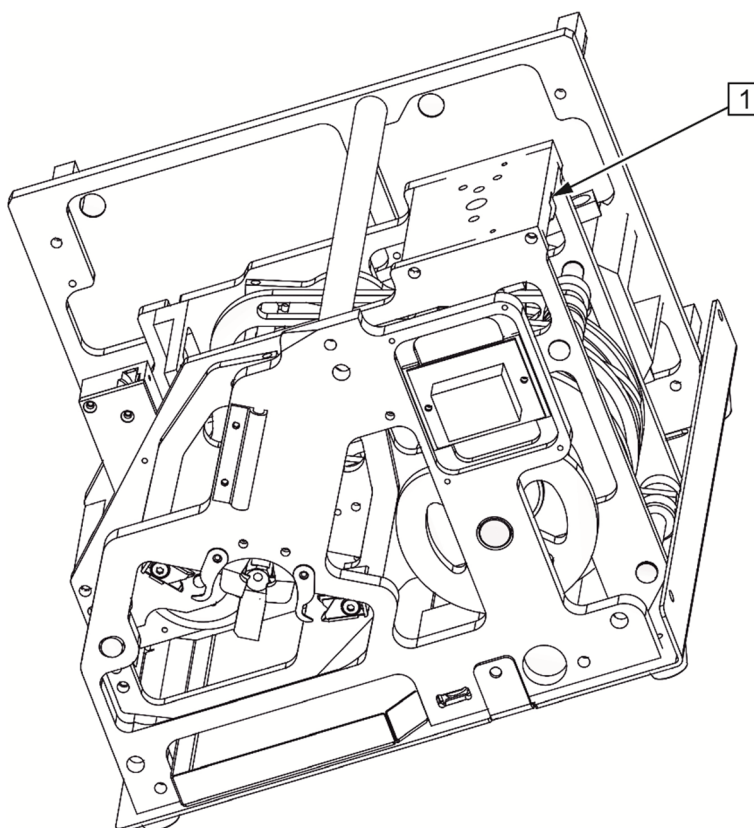


Fig. 16 : lubrification du réglage du niveau de dénudage

Composant	Activité
Arbres	■ Graisser tous les arbres et guidages marqués de la machine.

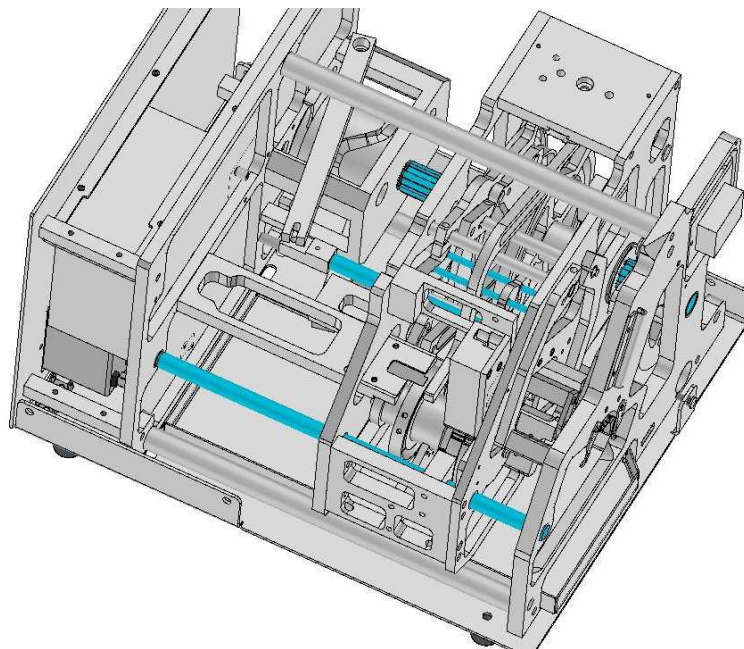


Fig. 17 : arbres

Composant	Activité
Cames	■ Graisser au pinceau les rainures de tous les composants marqués avec la graisse citée ci-dessus.

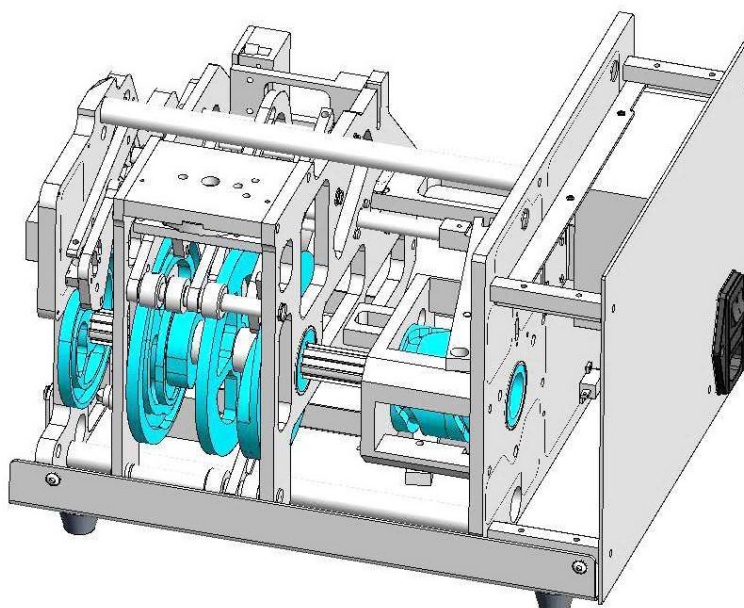


Fig. 18 : vue latérale droite

7.5 Remplacer les couteaux à dénuder



Avertissement !

Électrocution en cas de travaux sur des composants sous tension !



■ **La machine doit être coupée du réseau avant d'y travailler.**



Prudence !

Il y a risque de blessure aux doigts à cause des couteaux de dénudage.

■ Ne pas introduire les mains au niveau de la lame.

- Régler le niveau de dénudage 99.
- Mettre la machine hors tension.
- Ouvrir le volet et ôter la bande.
- Fermer le volet.
- Appuyer sur l'écran et mettre la machine sous tension.
La machine se place en position de remplacement des couteaux, voir l'écran.
- Mettre la machine hors tension.
- Ouvrir le volet.
- Enlever les vis (cf. fig. 19, pos. 1).
- Remplacer les couteaux à dénuder (cf. fig. 19, pos. 2).
- Insérer les couteaux à dénuder dans leur logement jusqu'en butée.
- Fermer le volet.
- Mettre la machine sous tension, voir l'écran.
- Appuyer sur l'écran pendant 3 secondes.
La machine se place automatiquement en position initiale.
- Sélectionner le niveau de dénudage.
- Mettre la machine hors tension.
- Mettre la bande d'embouts en place.

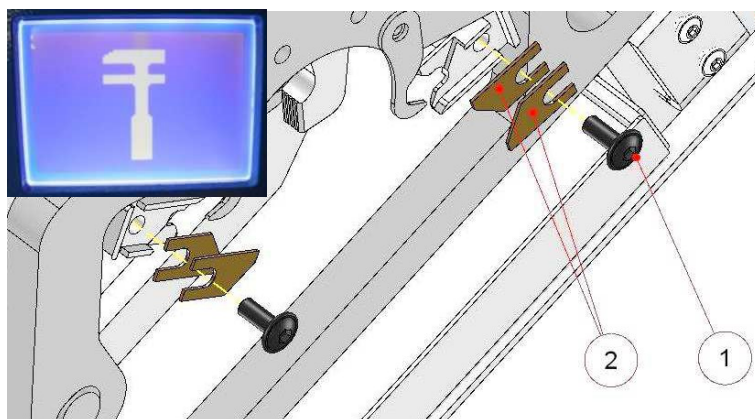


Fig. 19 : remplacer les couteaux à dénuder

7.6 Remplacer le couteau de séparation des embouts



Prudence !

Il y a risque de blessure aux doigts à cause du couteau de séparation des embouts.

- Ne pas introduire les mains au niveau de la lame.

- Mettre la machine hors tension.
- Ouvrir le volet.
- Pousser la goupille de transport vers le haut.
- Ôter la bande.
- Desserrer la vis à l'aide d'une clé à six pans creux taille 4 (cf. fig. 20, pos. 1).
- Enlever le magasin par le haut (cf. fig. 20, pos. 2).

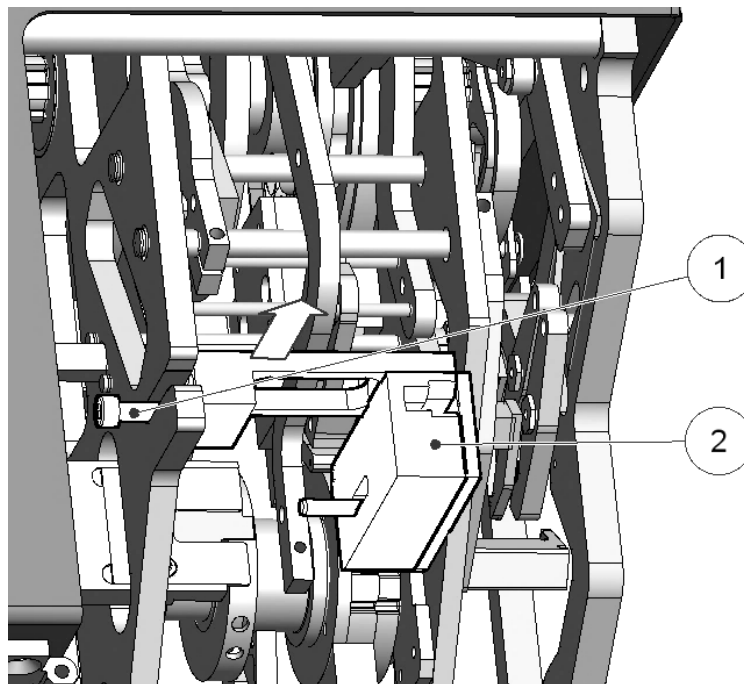


Fig. 20 : magasin

- Enlever les deux vis à l'aide d'une clé à six pans creux taille 2,5 (cf. fig. 21, pos. 3).
- Enlever le couvercle du couteau de séparation (cf. fig. 21, pos. 4).
- Remplacer le couteau de séparation des embouts (cf. fig. 21, pos. 5).

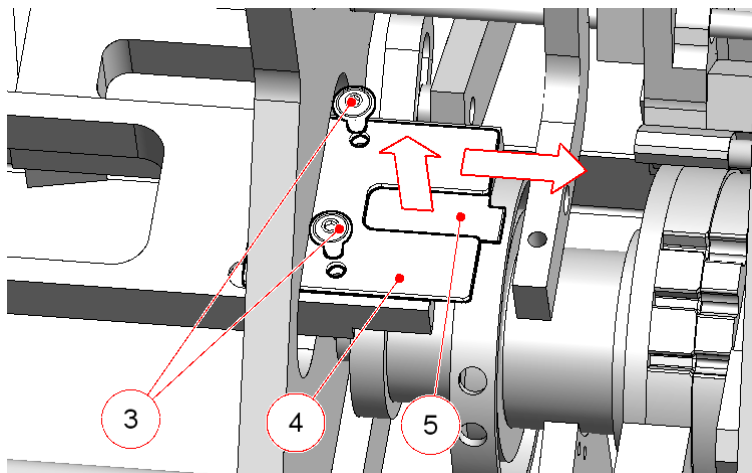


Fig. 21 : remplacer le couteau de séparation des embouts

Le montage s'effectue dans l'ordre inverse.

- Respecter la position de montage du couteau de séparation des embouts.

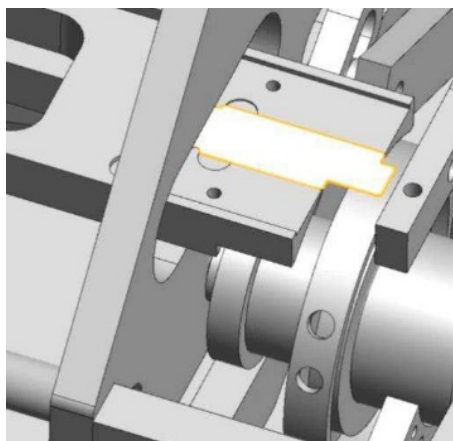


Fig. 22 : position de montage du couteau de séparation des embouts

- Monter le magasin.

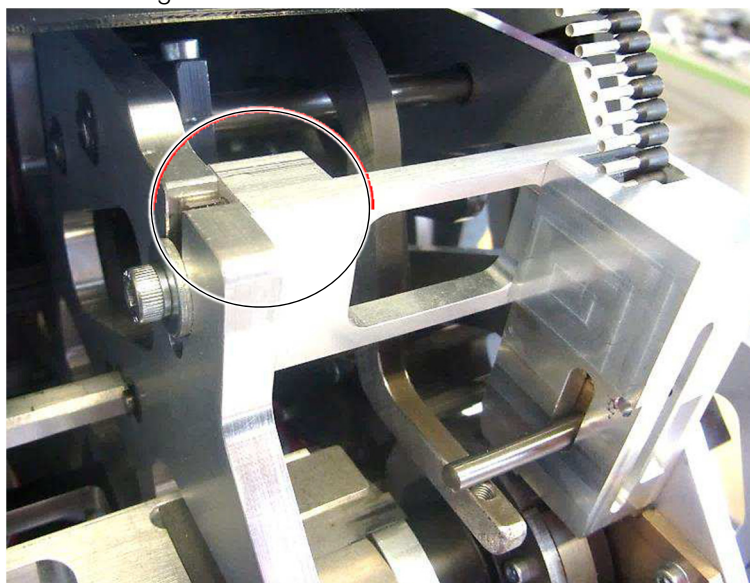


Fig. 23 : monter le magasin

- Veiller à ce que l'arête supérieure soit alignée !

8 Suppression des défauts



Avertissement !

Électrocution en cas de travaux sur des composants sous tension !

- La machine doit être coupée du réseau avant d'y travailler.

8.1 Personnel pour la suppression des défauts

Les défauts doivent être supprimés uniquement par du personnel qualifié (régleur) et des électriciens de métier.


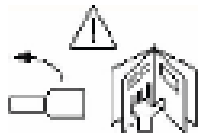

8.2 La machine ne démarre pas

Origine	Solution
L'alimentation électrique est interrompue.	<ul style="list-style-type: none"> ■ Vérifier le câble réseau et les fusibles.
Surveillance du taux de remplissage active et bouton de démarrage actionné trop brièvement.	<ul style="list-style-type: none"> ■ Acquitter le défaut : appuyer sur l'écran tactile. ■ Introduire correctement le câble.

8.3 Embouts insérés trop profondément dans l'unité de transport

















Origine	Solution
Le couteau coupe dans l'embout : courant trop élevé, la machine se met hors fonction.	<ul style="list-style-type: none"> ■ Mettre la machine hors tension. ■ Démarrer la machine en mode manuel (cf. paragraphe 6.1 « Mode manuel »). ■ Se déplacer en avant ou en arrière. ■ Ôter la bande. ■ Vérification s'il y a d'autres dégâts.

8.4 Messages de défaut

Affichage à l'écran tactile	Origine	Solution
	Le volet est ouvert.	<ul style="list-style-type: none"> ■ Fermer le volet.
	Embout non ôté en fin de cycle de travail	<ul style="list-style-type: none"> ■ Enlever l'embout (cf. paragraphe 8.5 « Enlever les embouts »)
	Mécanisme de déclenchement actionné trop brièvement (la machine ne démarre pas).	<ul style="list-style-type: none"> ■ Appuyer brièvement une fois sur l'écran tactile.

8 Suppression des défauts

FR

Affichage à l'écran tactile	Origine	Solution
 	Mécanisme de déclenchement actionné trop brièvement (la machine démarre).	<ul style="list-style-type: none"> ■ Appuyer brièvement une fois sur l'écran tactile. ■ Vérifier la qualité du sertissage.
 	Défaut du bouton d'arrêt – Le bouton d'arrêt ne commute pas. – Le bouton d'arrêt est encore actionné.	<ul style="list-style-type: none"> ■ Appuyer brièvement une fois sur l'écran tactile.
 	Défaut du bouton de démarrage. – Le bouton de démarrage n'est pas libre.	<ul style="list-style-type: none"> ■ Vérifier le bouton de démarrage en matière de blocage. ■ Appuyer brièvement une fois sur l'écran tactile.
	Le câble a été introduit trop tôt	<ul style="list-style-type: none"> ■ Introduire le câble plus tard.
 	Défaut du moteur – Le moteur ne fonctionne pas ou le moteur coince (courant trop élevé).	<ul style="list-style-type: none"> ■ Appuyer brièvement une fois sur l'écran tactile.
 	Message de maintenance – Quantité atteinte pour la maintenance.	Maintenance <ul style="list-style-type: none"> ■ Y est effacé.
 	Position du tambour incorrecte ou ne correspond pas au niveau de dénudage.	Le tambour doit se trouver dans la bonne position. – Mode manuel
 	Défaut de réglage – Le niveau de dénudage et la taille de la matrice ne correspondent pas.	<ul style="list-style-type: none"> ■ Appuyer brièvement une fois sur l'écran tactile.
 	Machine pas en position initiale	<ul style="list-style-type: none"> ■ Aller en position initiale en mode manuel.



Remarque :
veuillez vous adresser au fabricant pour d'autres défauts.

8.5 Enlever les embouts

- Ouvrir le volet frontal (cf. fig. 1, pos. 3).
- Chercher les embouts manquants.
- Enlever si nécessaire l'unité de transport (cf. paragraphe 7.6 « Remplacer le couteau de séparation des embouts »).
- Enlever les embouts.
- Remonter à nouveau l'unité de transport en cas de besoin.
- Fermer le volet frontal.
- Appuyer brièvement sur l'écran tactile.

9 Mise hors service et mise au rebut de la machine

9.1 Mettre la machine hors service

- Mettre la machine hors tension.
- Débrancher la fiche de raccordement.
- Emballer la machine dans son emballage d'origine.

La machine est maintenant préparée pour le transport et le cas échéant pour la mise au rebut.

9.2 Mettre la machine au rebut

- Mettre la machine hors service comme décrit au paragraphe 9.1 « Mettre la machine hors service ».
- S'assurer que la machine soit mise au rebut conformément aux prescriptions nationales et locales.



La machine ne doit pas être mise au rebut en tant que déchet ménager.

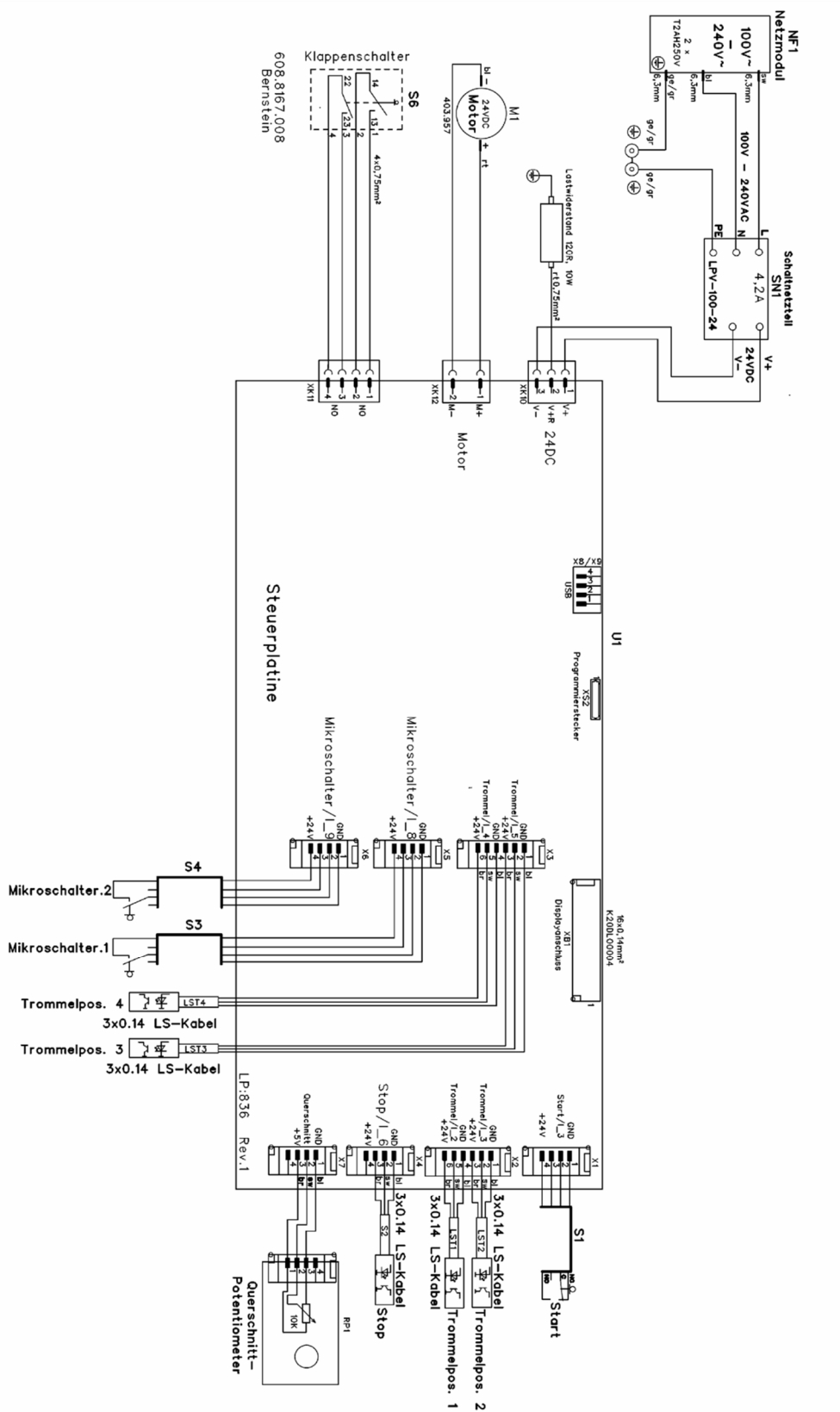
La mise au rebut de la machine doit être effectuée dans le respect de l'environnement et selon les règles de l'art.



Remarque :

vous pouvez expédier le produit à Rittal pour la mise au rebut. Veuillez contacter Rittal pour cela.

10 Plan de raccordement électrique



11 Liste des pièces de rechange et accessoires

N°	Désignation	Réf.
2	Embouts sur bande AS 0,5 mm ² longueur 8 mm	4050746
3	Embouts sur bande AS 0,75 mm ² longueur 8 mm	4050747
4	Embouts sur bande AS 1,00 mm ² longueur 8 mm	4050748
3	Embouts sur bande AS 1,5 mm ² longueur 8 mm	4050749
3	Embouts sur bande AS 2,5 mm ² longueur 8 mm	4050750

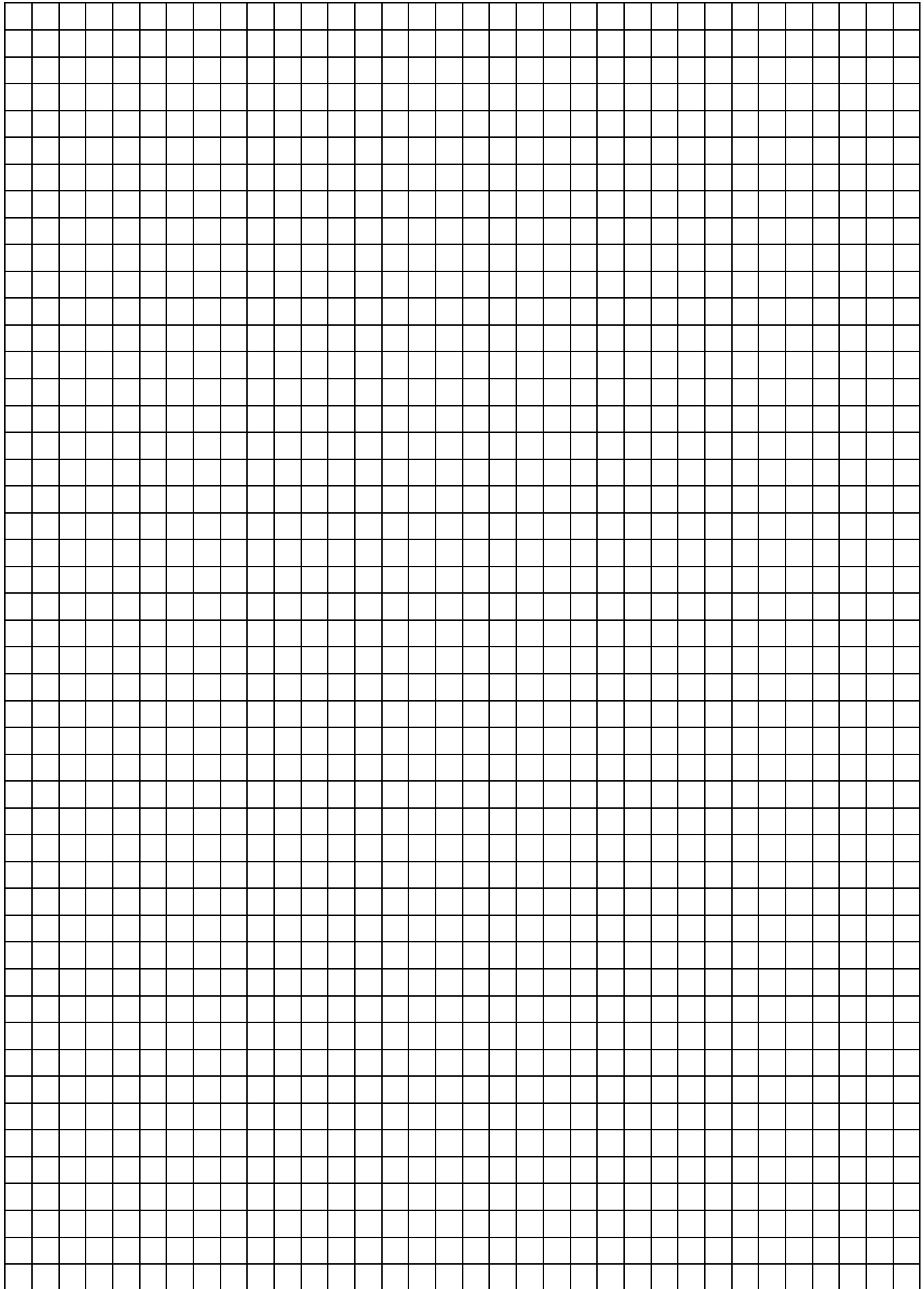


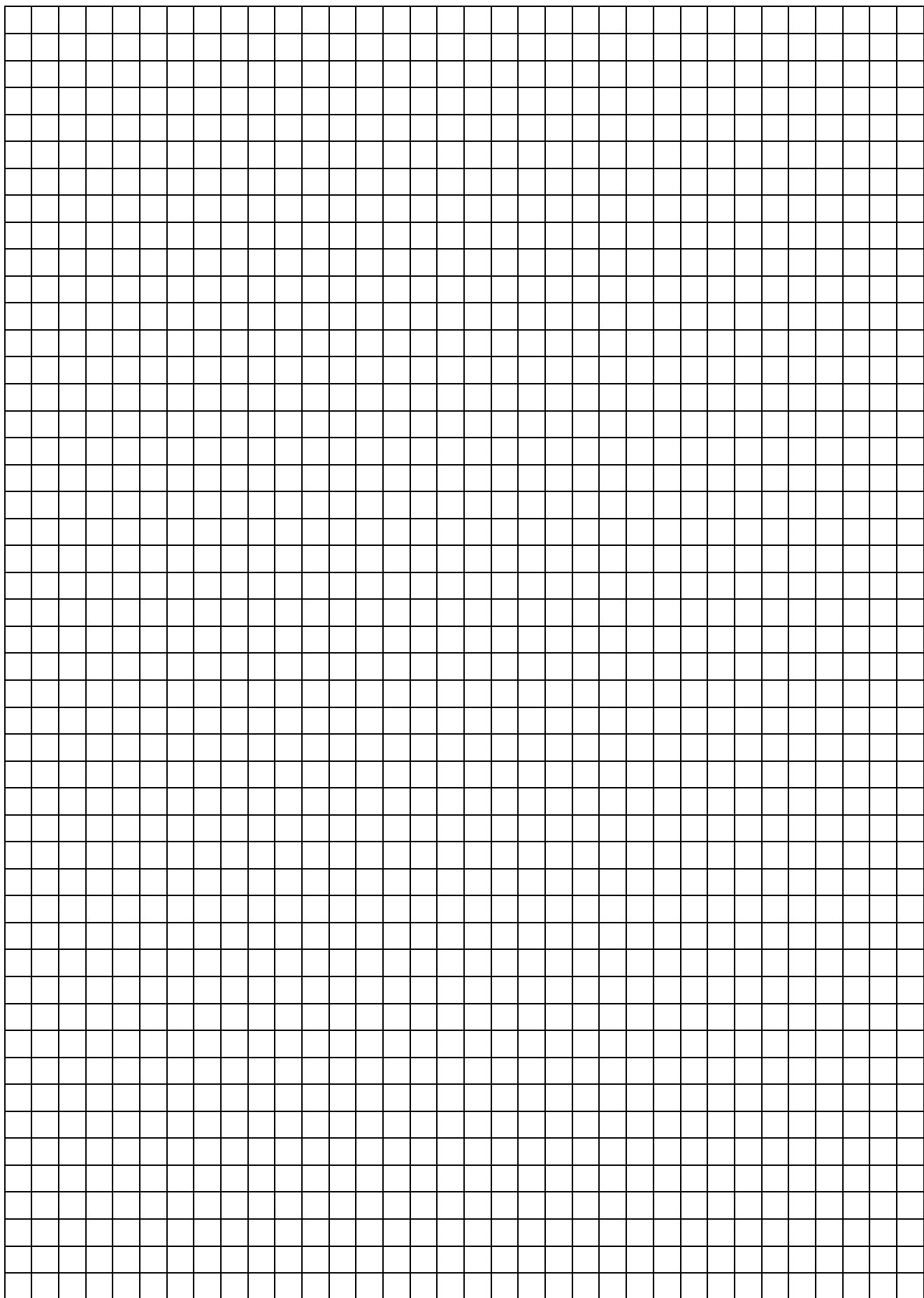
Remarque :

- veuillez indiquer le numéro de série de la machine lors de la commande d'embouts sur bande.

Notes

FR





Rittal – The System.

Faster – better – everywhere.

- Enclosures
- Power Distribution
- Climate Control
- IT Infrastructure
- Software & Services

10.2018 / D-0100-00000026 Rev. 0

You can find the contact details of all Rittal companies throughout the world here.



www.rittal.com/contact

RITTAL GmbH & Co. KG
Postfach 1662 · D-35726 Herborn
Tél. : ++49(0)2772 505-0 · Fax : ++49(0)2772 505-2319
E-mail : info@rittal.de · www.rittal.com

ENCLOSURES

POWER DISTRIBUTION

CLIMATE CONTROL

IT INFRASTRUCTURE

SOFTWARE & SERVICES

FRIEDHELM LOH GROUP

