

**Rittal**

**CP**

---

**Bediengehäuse**

---

**Operating  
housing**

---

**Coffret de  
commande**

---

**Bedienings-  
behuizing**

---

**Betjäningslåda**

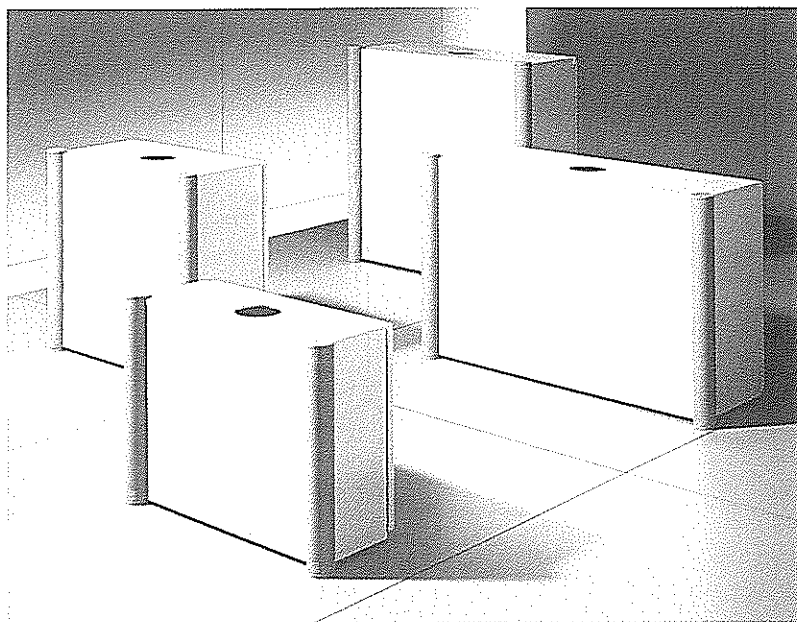
---

**Contentitore  
modulare**

---

**Caja de mando**

---



**CP 6530**

**CP 6531**

**CP 6532**

**CP 6533**

**CP 6540**

---

**Montageanleitung**

---

**Assembly Instructions**

---

**Notice de montage**

---

**Montage-instruktie**

---

**Montageanvisning**

---

**Istruzioni di montaggio**

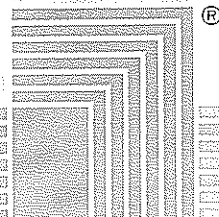
---

**Instrucciones de montaje**

---

**取扱説明書**

---



*Umschalten auf Perfektion*

**RITTAL**

**D**  
Montage der Frontplatte

**GB**  
Mounting of front plate

**F**  
Montage de la face avant

**NL**  
Montage van de frontplaat

**D**  
Montage der Griffleiste

**GB**  
Mounting of handle

**F**  
Montage de la poignée

**NL**  
Montage van de handgreep

**S**  
Montage av frontplåt

**I**  
Montaggio della piastra frontale

**E**  
Montaje del panel frontal

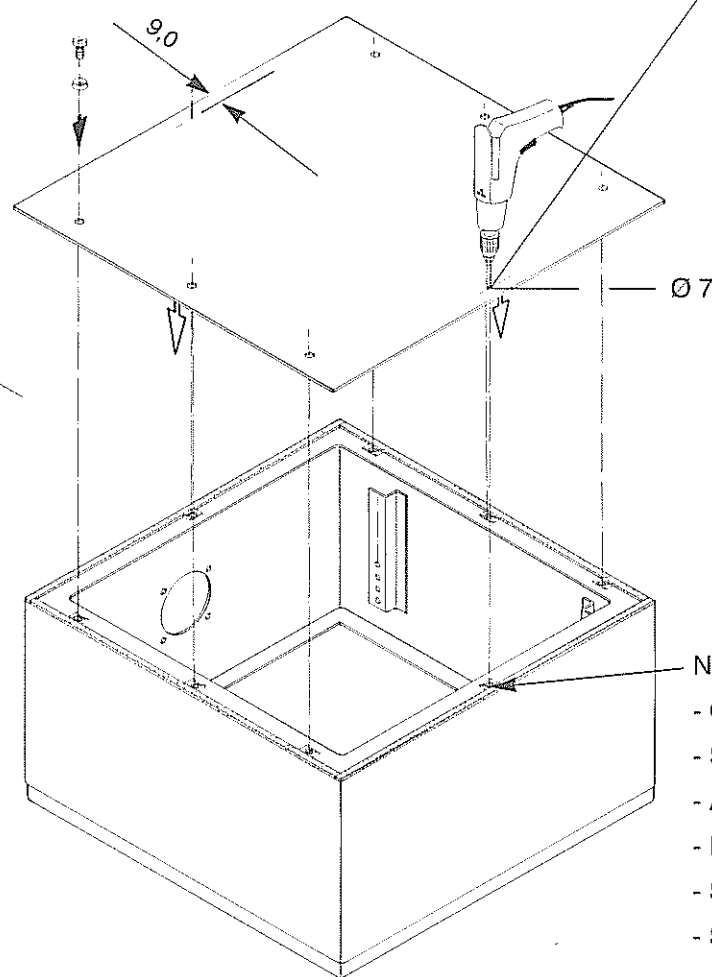
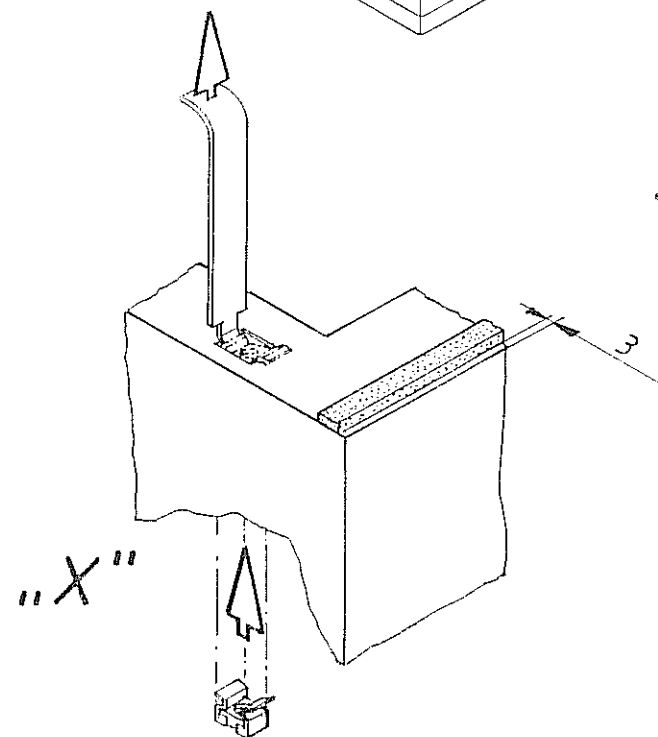
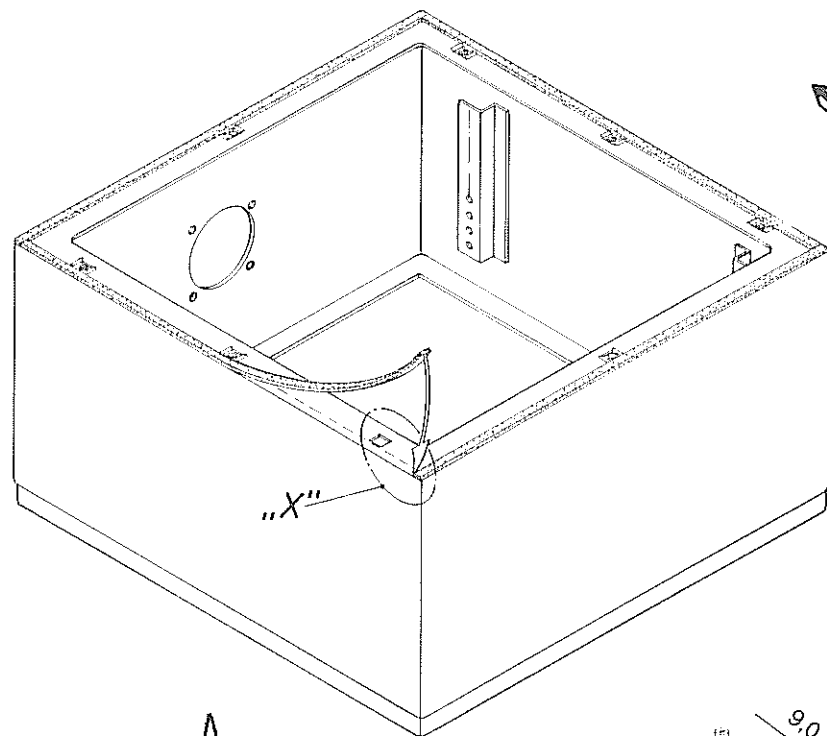
**J**

**S**  
Montage av grepplist

**I**  
Montaggio dell'impugnatura laterale

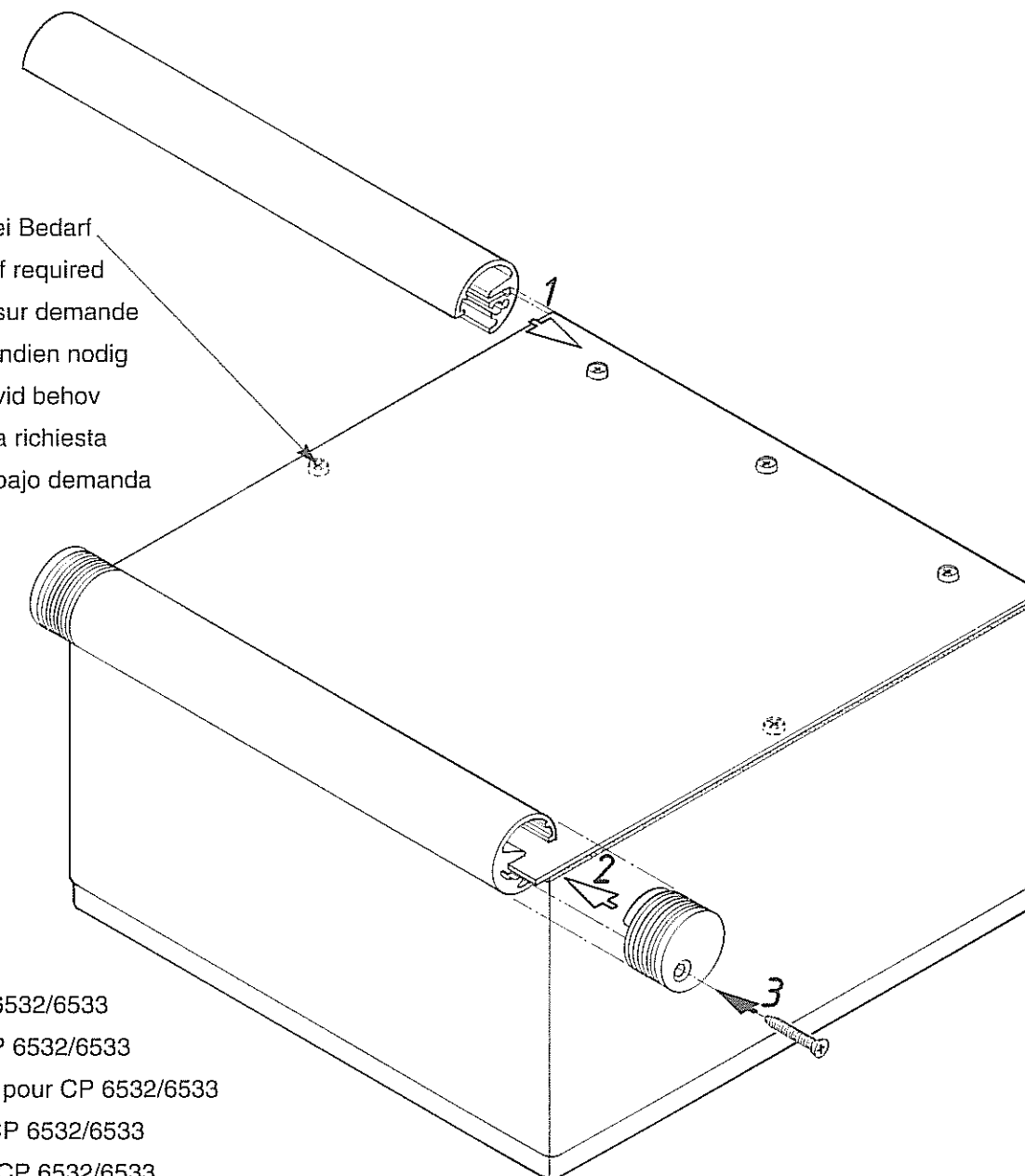
**E**  
Montaje de la empuñadura lateral

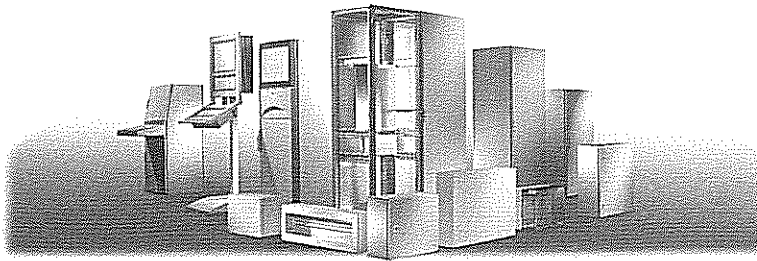
**J**



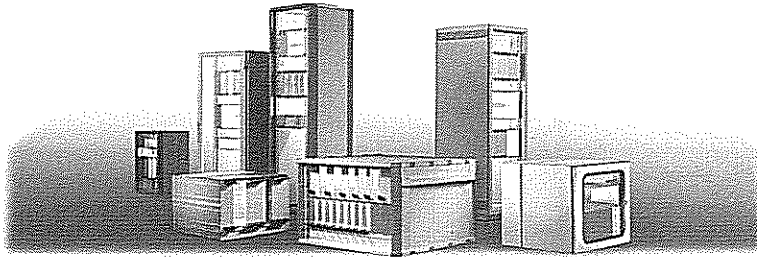
bei Bedarf  
- if required  
- sur demande  
- indien nodig  
- vid behov  
- a richiesta  
- bajo demanda

Nur bei CP 6532/6533  
- Only for CP 6532/6533  
- Seulement pour CP 6532/6533  
- Alleen bij CP 6532/6533  
- Endast på CP 6532/6533  
- Solo per CP 6532/6533  
- Sólo en CP 6532/6533

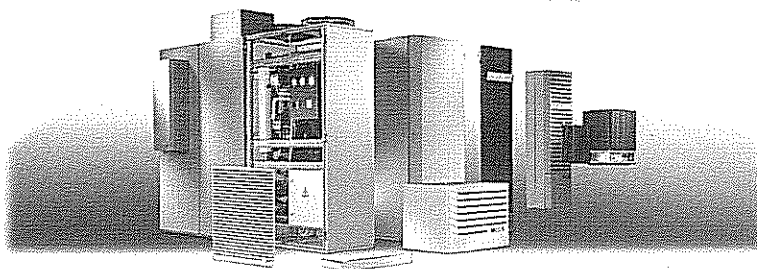




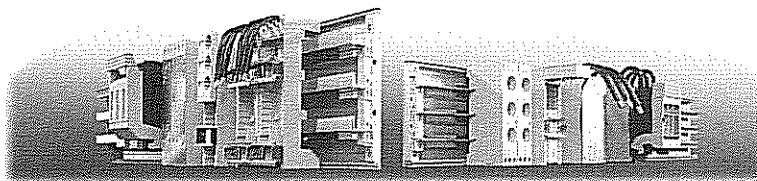
Schaltschrank-Systeme  
Enclosure systems  
Systèmes d'armoires électriques  
Schackelkastsystemen  
Apparatskåpsystem  
Sistemi di armadi per quadri di comando  
Sistemas de armarios  
インクロージャーシステム



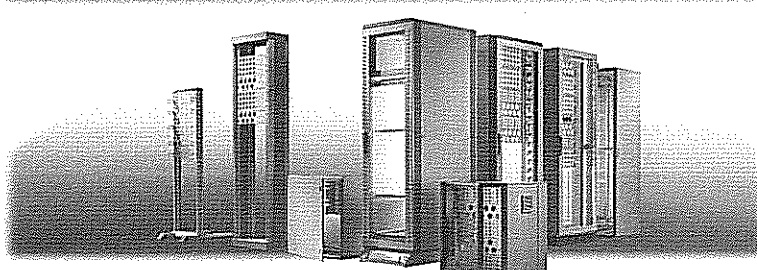
Elektronik-Aufbau-Systeme EL  
Electronic systems EL  
Systèmes de montage électroniques EL  
Elektronica-opbouwsystemen EL  
Elektroniksystem EL  
Sistemi di allestimento EL per l'elettronica industriale  
Sistemas de soporte electrónicos EL  
エレクトロニクスインクロージャーシステム EL



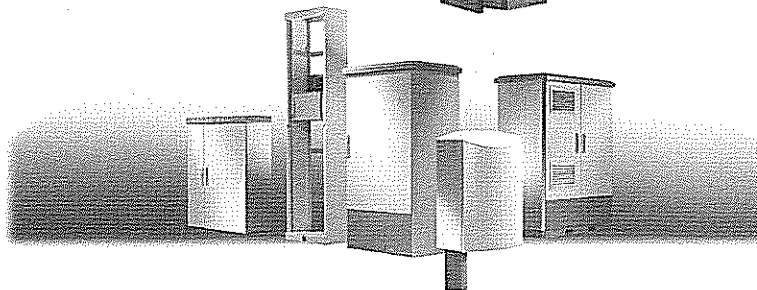
Schaltschrank-Klimatisierung und Maschinenkühlung SK  
Enclosure climate control and machine cooling SK  
Clim. d'armoires et refroidissement de machines SK  
Schackelkastklimaatbeheersing en machinekoeling SK  
Apparatskåpsklimatisering och maskinkyllning SK  
Climatizzazione per armadi di comando e raffreddamento impianti  
Climatización de armarios y máquinas SK  
インクロージャー/マシン用空調システム製品 SK



Stromverteilungs-Komponenten SV  
Power distribution components SV  
Composants de distribution de courant SV  
Stroomverdelingscomponenten SV  
Strömfördelningskomponenter SV  
Componenti SV per la distribuzione di corrente elettrica  
Componentes de distribución de corriente SV  
ブスバー分電・配電システム SV

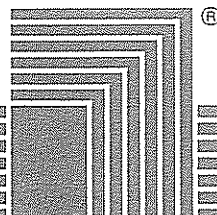


Datenübertragungs-Komponenten DK  
Data communication components DK  
Composants de distribution de données informat. DK  
Data-overdrachtscomponenten DK  
Dataöverföringskomponenter DK  
Armadi e contenitori DK per trasmissione dati e telefonia  
Componentes de la transmisión de datos  
データ通信用ラックシステム DK



Outdoor-Gehäuse CS  
Outdoor enclosures CS  
Armoires outdoor CS  
Outdoor-behuizingen CS  
Utomhusskåp CS  
Armadi modulari CS per applicazioni da esterno  
Cajas para la intemperie CS  
アウトドアインクロージャーシステム CS

Rittal · Rudolf Loh GmbH & Co. KG · Postfach 1662 · D-35726 Herborn  
 Telefon (027 72) 5 05-0 · Telefax (027 72) 5 05-23 19 · eMail: [Info@rittal.de](mailto:Info@rittal.de) · Internet: <http://www.rittal.de>



Zeichnungs-Nr.  
 A 20551 03 CP 7 4

**Umschalten auf Perfektion** **RITTAL**