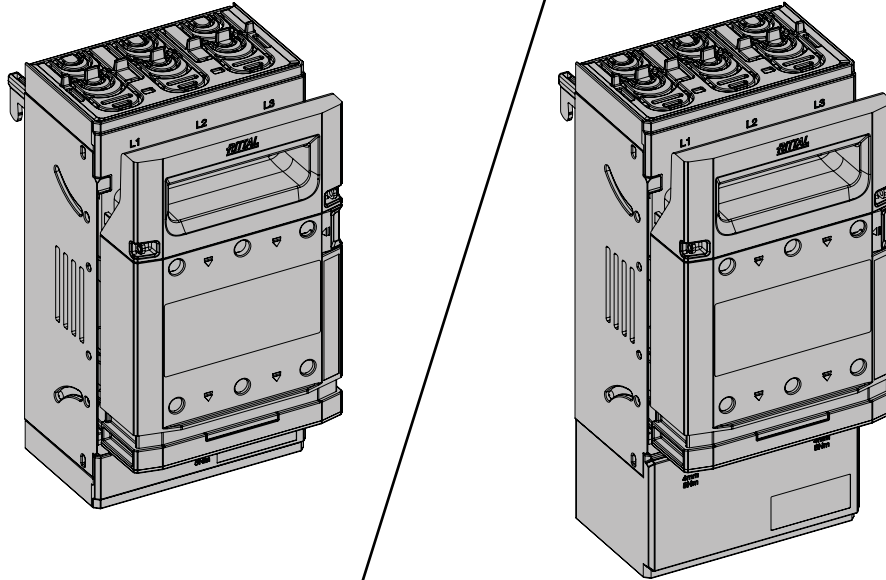




1 x



Best.-Nr. Model No. Référence	Typ Type Type
9362.000	NH-Sicherungslasttrenner Gr.00, 160 A, Schraubanschluss NH-fuse-switch-disconnector size 00, 160 A, screw terminal Interrupteur-sectionneur à fusibles HPC – taille 00, 160 A, raccordement vissé
9362.005	NH-Sicherungslasttrenner Gr.00, 160 A, Schraubanschluss, mit elektronischer Sicherungsüberwachung (ESÜ 400 V – 800 V) NH-fuse-switch-disconnector size 00, 160 A, screw terminal, with electronic fuse monitoring (400 V – 800 V) Interrupteur-sectionneur à fusibles HPC – taille 00, 160 A, raccordement vissé, avec surveillance électronique des fusibles (400 V – 800 V)
9362.030	NH-Sicherungslasttrenner Gr.00, 160 A, Rahmenklemme NH-fuse-switch-disconnector size 00, 160 A, box terminal Interrupteur-sectionneur à fusibles HPC – taille 00, 160 A, bride à étrier
9362.035	NH-Sicherungslasttrenner Gr.00, 160 A, Rahmenklemme, mit elektronischer Sicherungsüberwachung (ESÜ 400 V – 800 V) NH-fuse-switch-disconnector size 00, 160 A, box terminal, with electronic fuse monitoring (400 V – 800 V) Interrupteur-sectionneur à fusibles HPC – taille 00, 160 A, bride à étrier, avec surveillance électronique des fusibles (400 V – 800 V)
9362.036	NH-Sicherungslasttrenner Gr.00, 160 A, Rahmenklemme, mit elektronischer Sicherungsüberwachung (ESÜ 180 V – 400 V) NH-fuse-switch-disconnector size 00, 160 A, box terminal, with electronic fuse monitoring (180 V – 400 V) Interrupteur-sectionneur à fusibles HPC – taille 00, 160 A, bride à étrier, avec surveillance électronique des fusibles (180 V – 400 V)

